



IMPORTANTI NORME DI SICUREZZA

LEGGERE, COMPRENDERE E ATTENERSI CON CURA A TUTTE LE ISTRUZIONI
PRIMA DI INSTALLARE E USARE IL PRODOTTO!

PISCINA CON STRUTTURA RETTANGOLARE

MANUALE UTENTE

PER LE SEGUENTI DIMENSIONI:

- 4mx2mx99 cm (13'x6,5'x39")
- 5.4mx2.74mx1.22m (18'x9'x48")
- 4mx2.07mx1.22m (13'x6,8'x48")
- 2.95mx2.0mx1.0m(9.7'x6.5'x39.5")



Le illustrazioni sono a solo scopo indicativo. I prodotti effettivi potrebbero variare. Non in scala.
Le informazioni dettagliate su modello e dimensioni del prodotto sono indicate alla fine del presente manuale!

NON RIPORTARE IL PRODOTTO AL NEGOZIO

CONTATTARE IL CENTRO DI ASSISTENZA POST-VENDITA LOCALE

STOP!



LEGGERE CON ATTENZIONE E CONSERVARE PER RIFERIMENTI FUTURI!

CONTENUTI

ISTRUZIONI DI SICUREZZA-----	02
RIFERIMENTO DELLE PARTI-----	04
SELEZIONE DEL SITO-----	07
INSTALLAZIONE DELLA PISCINA-----	08
RIEMPIRE LA PISCINA DI ACQUA-----	09
CONSERVAZIONE PER L'INVERNO E CONSERVAZIONE A LUNGO TERMINE-----	10
MANUTENZIONE STAGIONALE DELLA PISCINA E CURA DELLA QUALITÀ DELL'ACQUA-----	11
RISOLUZIONE DEI PROBLEMI-----	12
GARANZIA LIMITATA-----	13

PARTE1-ISTRUZIONI DI SICUREZZA

Leggere attentamente, comprendere e osservare tutte le informazioni del presente manuale prima di installare ed utilizzare la piscina. Queste avvertenze, istruzioni e linee guida di sicurezza affrontano alcuni rischi comuni di divertimento nell'acqua, ma non possono coprire tutti i casi di rischio e pericolo. Usare sempre cautela e buon senso quando ci si diverte in acqua. Conservare queste informazioni per riferimento futuro.

Sicurezza di non nuotatori

- 1) Osservare sempre la supervisione continua, attiva e vigile da parte di nuotatori principianti e non nuotatori da parte di un adulto competente (ricordarsi che i bambini sotto i cinque anni sono a più alto rischio di annegamento);
- 2) Designare un adulto competente per supervisionare la piscina ogni volta che viene utilizzata;



- 3) I nuotatori principianti e non nuotatori devono indossare sempre dispositivi di protezione personale durante l'uso della piscina;

- 4) Quando la piscina non è in uso o senza supervisione, rimuovere tutti i giocattoli dalla piscina e dai suoi dintorni per evitare di attirare i bambini in piscina.

Dispositivi di sicurezza

- 1) Si consiglia di installare una barriera (e chiudere tutte le porte e le finestre, ove necessario) per impedire l'accesso non autorizzato alla piscina;
- 2) Barriere, coperture, allarmi piscina o dispositivi di sicurezza simili sono aiuti utili, ma non sostituiscono la supervisione continua e competente da parte di un adulto.

Attrezzature di sicurezza

- 1) Si consiglia di mantenere le attrezzature di soccorso (ad esempio, un salvagente) a bordo piscina;
- 2) Tenere un telefono funzionante e un elenco dei numeri di emergenza accanto alla piscina.

Uso sicuro della piscina

- 1) Incoraggiare tutti gli utenti, in particolare i bambini, ad imparare a nuotare;
- 2) Imparare le tecniche di base di sostegno alle funzioni vitali (rianimazione cardiopolmonare - RCP) e aggiornare periodicamente le proprie nozioni. Potrebbero salvare vita in caso di emergenza;
- 3) Istruire tutti gli utenti della piscina, compresi i bambini, su come agire in caso di emergenza;
- 4) Non tuffarsi nell'acqua poco profonda. Ciò potrebbe comportare lesioni gravi o morte;

PARTE 1 - ISTRUZIONI DI SICUREZZA

- 5) Non usare la piscina quando si assumono alcol o farmaci, in quanto potrebbero compromettere la capacità di utilizzare la piscina in modo sicuro;
- 6) Quando si utilizzano coperture per la piscina, rimuoverle completamente dalla superficie dell'acqua prima di entrare in piscina;
- 7) Proteggere gli occupanti della piscina da malattie correlate all'acqua, trattando l'acqua della piscina e praticando una buona igiene. Consultare le linee guida di trattamento dell'acqua nelle istruzioni per l'uso;
- 8) Conservare i prodotti chimici (ad esempio, per i prodotti di trattamento, pulizia o disinfezione dell'acqua) fuori dalla portata dei bambini.
- 9) Utilizzare segnaletica, come indicato di seguito;
- 10) Le scale amovibili devono essere poste su una superficie orizzontale.
- 11) Avvertenza: una piscina all'aperto senza acqua potrebbe causare pericoli sconosciuti.
 - ATTENZIONE: Il montaggio deve essere effettuato da uno o più adulti.
 - ATTENZIONE: L'utilizzo del kit piscina implica il rispetto delle prescrizioni di sicurezza descritte nelle istruzioni per l'uso e la manutenzione. Il mancato rispetto delle prescrizioni per la manutenzione può comportare gravi rischi per la salute, in particolare per quella dei bambini.
 - ATTENZIONE: Esclusivamente per uso domestico all'esterno.
 - ATTENZIONE: Rischio di annegamento. I bambini possono annegare in quantità d'acqua molto ridotte.
 - ATTENZIONE: Si raccomanda di rendere sicuro l'accesso alla piscina mediante un dispositivo di protezione normalizzato.

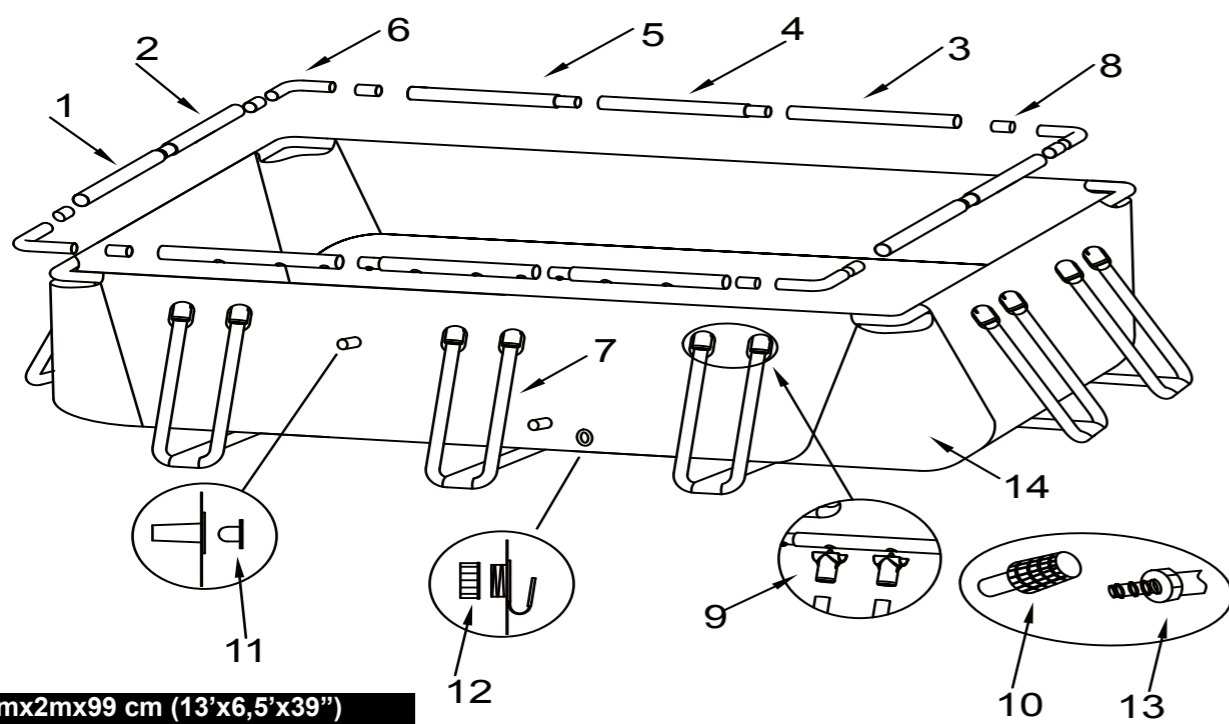


ATTENZIONE: Tenere i bambini sotto sorveglianza nell'ambiente acquatico.



ATTENZIONE: Non tuffarsi.

PARTE 2-RIFERIMENTO DELLE PARTI

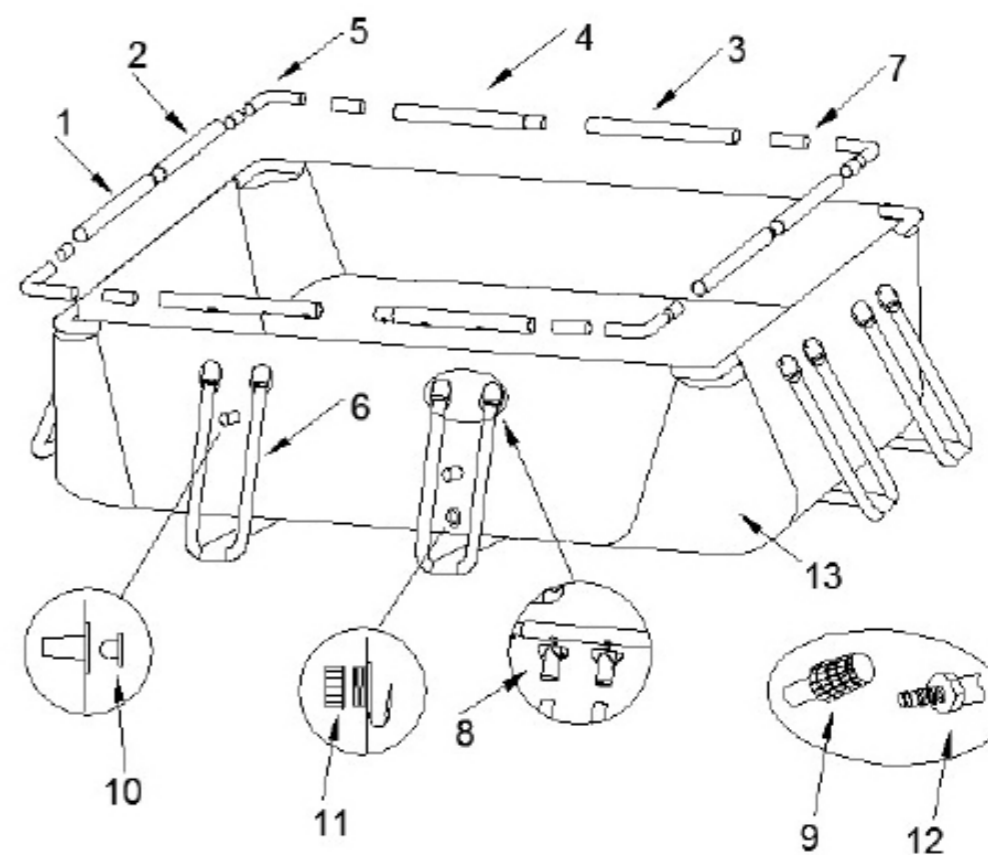


-4mx2mx99 cm (13'x6,5'x39")
-4mx2.07mx1.22m (13'x6,8'x48")

NOTA: Le illustrazioni sono a solo scopo indicativo. I prodotti effettivi potrebbero variare. Non in scala.
 Prima di montare la piscina, disporre e controllare i contenuti per prendere dimestichezza con tutte le parti utilizzate durante il montaggio:

N.	NOME	4mx2mx99 cm (13'x6,5'x39")						4mx2.07mx1.22m (13'x6,8'x48")					
		QUAN TITÀ	NUMERO DI SERIE	QUAN TITÀ	NUMERO DI SERIE	QUAN TITÀ	NUMERO DI SERIE	QUAN TITÀ	NUMERO DI SERIE	QUAN TITÀ	NUMERO DI SERIE	QUAN TITÀ	NUMERO DI SERIE
1	Asta orizzontale A	2	393037	2	393037	2	393037	2	393045	2	290436	2	393045
2	Asta orizzontale B	2	393038	2	393038	2	393038	2	393046	2	290437	2	393046
3	Asta orizzontale C	2	393039	2	393039	2	393039	2	393047	2	290438	2	393047
4	Asta orizzontale D	2	393040	2	393040	2	393040	2	393048	2	290439	2	393048
5	Asta orizzontale E	2	393041	2	393041	2	393041	2	393049	2	290440	2	393049
6	Tubo a L	4	393042	4	393042	4	393042	4	393050	4	290442	4	393050
7	Tubo a U	10	393043	10	393043	10	393043	10	393051	10	290441	10	393051
8	Manicotto	8	290435	8	290435	8	290435	8	290435	8	290435	8	290435
9	Giunto a T	20	393010	20	393010	20	393010	20	393010	20	290177	20	393010
10	Foro per filtro	2	290312	2	290312	2	290312	2	290312	2	290312	2	290312
11	Bocchettone	2	290311	2	290311	2	290311	2	290311	2	290311	2	290311
12	Coperchio valvola di scarico	1	290367	1	290367	1	290367	1	290367	1	290367	1	290367
13	Connettore valvola di scarico	1	290365	1	290365	1	290365	1	290365	1	290365	1	290365
14	Rivestimento della piscina	1	393044	1	393115	1	393151	1	393052	1	011413	1	393152
	Colore	GRIGIO		VERDE		GRIGIO		GRIGIO		BLU		GRIGIO	

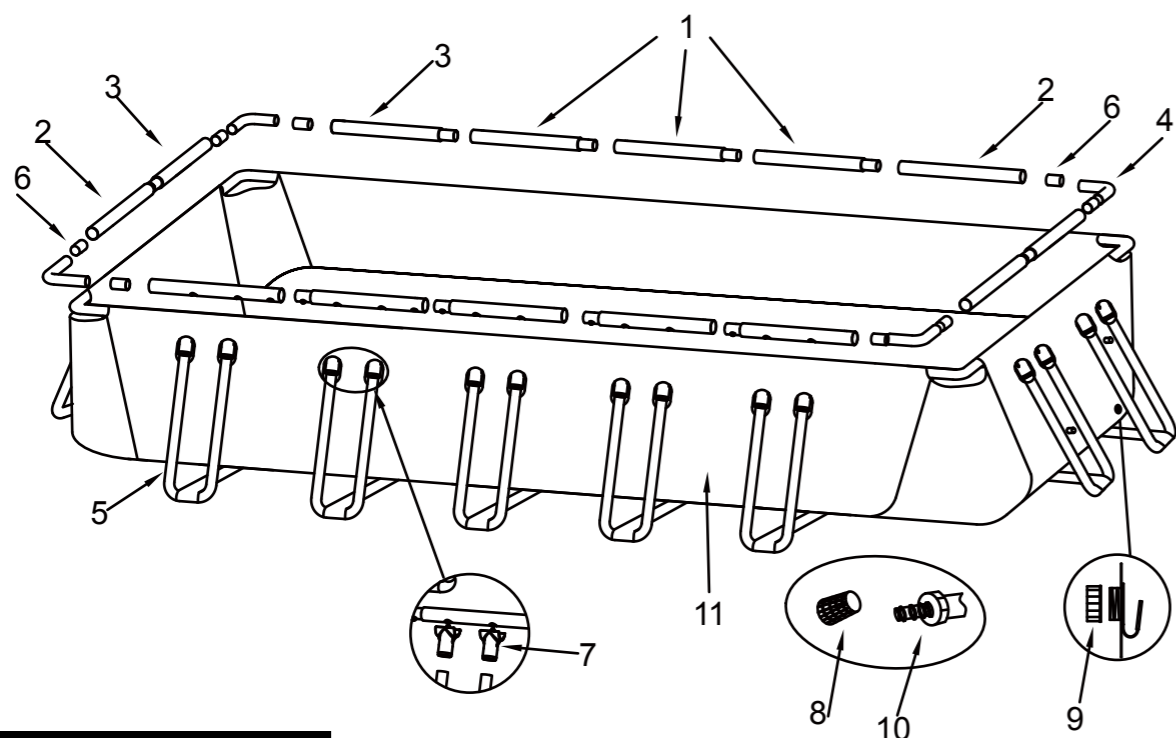
PARTE 2-RIFERIMENTO DELLE PARTI



-9.7'x6.5'x39.5" (2.95mx2.0mx1.0m)

N.	NOME	2.95mx2mx1m (9.7'x6.5'x39.5")			
		QUAN TITÀ	NUMERO DI SERIE	QUAN TITÀ	NUMERO DI SERIE
1	Asta orizzontale A	2	393037	2	393037
2	Asta orizzontale B	2	393038	2	393038
3	Asta orizzontale C	2	393039	2	393039
4	Asta orizzontale E	2	393041	2	393041
5	Tubo a L	4	393042	4	393042
6	Tubo a U	8	393043	8	393043
7	Manicotto	8	290435	8	290435
8	Giunto a T	16	393010	16	393010
9	Foro per filtro	1	290312	1	290312
10	Bocchettone	2	290311	2	290311
11	Coperchio valvola di scarico	1	290367	1	290367
12	Connettore valvola di scarico	1	290365	1	290365
13	Rivestimento della piscina	1	393128	1	393150
	Colore	GRIGIO		GRIGIO	

PARTE 2-RIFERIMENTO DELLE PARTI



-5.4mx2.74mx1.22m 18'x9'x48''

NOTA: Le illustrazioni sono a solo scopo indicativo. I prodotti effettivi potrebbero variare. Non in scala.

5.4mx2.74mx1.22m (18'x9'x48'')					
N.	NOME	QUANTITÀ	NUMERO DI SERIE	QUANTITÀ	NUMERO DI SERIE
1	Asta orizzontale A	6	393053	6	290180
2	Asta orizzontale B	4	393054	4	290196
3	Asta orizzontale C	4	393055	4	290319
4	Tubo a L	4	393056	4	290320
5	Tubo a U	14	393057	14	290399
6	Manicotto	8	290435	8	290435
7	Giunto a T	28	393010	28	290177
8	Foro per filtro	2	290368	2	290368
9	Coperchio valvola di scarico	1	290367	1	290367
10	Connettore valvola di scarico	1	290365	1	290365
11	Rivestimento della piscina	1	393058	1	011228
	Copertura piscina	1	016114NV01	1	016114N
	Tappeto da terra	1	016108NV01	1	016108N
	Colore	GRIGIO		BLU	

PARTE 3-SELEZIONE DEL SITO

AVVERTENZA: Le piscine installate su superfici inadeguate non piate sono soggette a perdite, ad irregolarità o possono collassare, provocando danni alle proprietà e gravi lesioni a coloro che si trovano nelle vicinanze!

AVVERTENZA: Non utilizzare sabbia durante la procedura di posizionamento. Se è necessario utilizzare un "agente livellante", il sito prescelto non è adeguato. LA MANCATA OSSERVAZIONE DI QUESTA AVVERTENZA POTREBBE CAUSARE LESIONI PERSONALI.

ATTENZIONE: Scegliere attentamente l'area di installazione tenendo in considerazione che la vegetazione presente sotto il telo di fondo (se applicabile) morirà. Fare particolare attenzione alla presenza di piante graminacee o comunque piante aggressive che potrebbero svilupparsi sotto il telo di fondo (se applicabile).

ATTENZIONE: La piscina deve essere vicina ad una presa CA da 110 o 230 Volt protetta da un interruttore automatico differenziale (GFCI). La piscina non deve essere installata ad una distanza inferiore a 10 piedi (circa 3 metri) ed ad una distanza superiore alla lunghezza del cavo della pompa di filtrazione dalla presa di corrente. In nessun caso possono essere usate prolunghe.

È assolutamente essenziale selezionare un luogo adatto per la piscina PRIMA di tentare di riempirla con l'acqua. Selezionare un luogo di installazione che soddisfi rigidamente i requisiti che seguono:

Guida 1. Assicurarsi che l'area sia solida, piana (privo di dossi o montagnole di terra) e perfettamente livellata, con un'inclinazione non superiore a 3° in qualsiasi direzione all'interno di questo spazio.

Guida 2. Assicurarsi che l'area scelta per installare la piscina sia completamente libera da rametti, pietre, oggetti affilati o altri oggetti estranei.

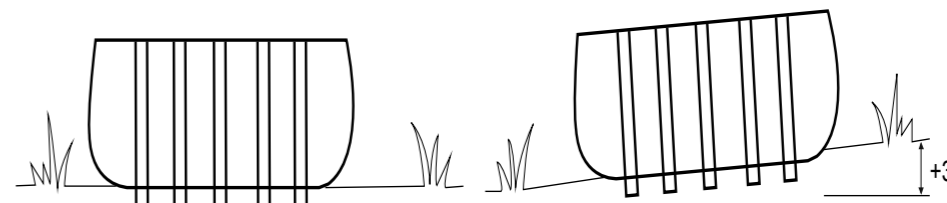
Guida 3. Selezionare un'area che non sia direttamente sotto o sopra linee della tensione o alberi. Inoltre, assicurarsi che nel sottosuolo dell'area di installazione non vi siano tubi, linee o cavi di alcun tipo.

Guida 4. Se il kit contiene un telo di fondo, il suo utilizzo è vivamente raccomandato. Il telo consentirà di proteggere il rivestimento della piscina da danni causati da eventuali erbacce, oggetti appuntiti e detriti.

Guida 5. Se è possibile, scegliere un luogo aperto esposto alla luce diretta del sole. In questo modo si scalda la piscina.

Terreno orizzontale o in piano-
CORRETTO

Terreno irregolare o in pendenza-
INCORRETTO



PARTE 4-INSTALLAZIONE DELLA PISCINA

IMPORTANTE: Non iniziare ad installarla se mancano dei componenti. Per i pezzi di ricambio, chiamare al numero di telefono del Centro assistenza consumatori locale.

Numero di persone necessario per l'installazione: almeno 2 adulti.

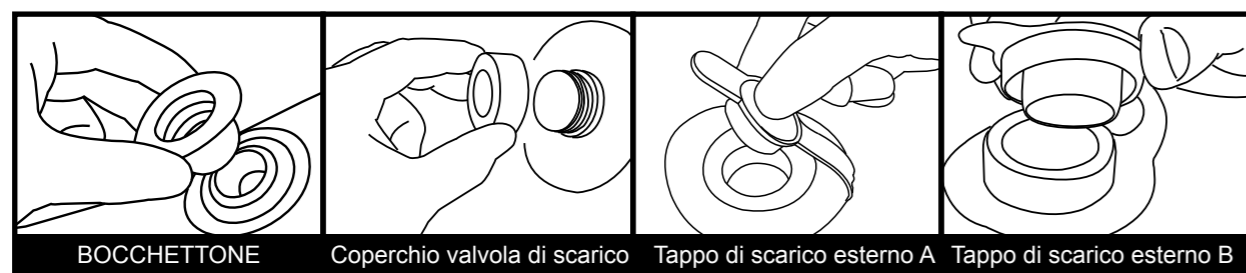
Tempo di installazione totale, tranne il tempo necessario per la preparazione del sito e il riempimento di acqua: 45 minuti per dimensioni 13'x6,5'x39"/13'x6,8'x48"; 60 minuti per dimensioni 18'x9'x48".

Passo 1. PER TUTTI I COMPONENTI.

Rimuovere tutti i componenti dalle confezioni e disporli a terra nel luogo in cui devono essere assemblati. Controllare ogni componente in conformità a "RIFERIMENTO DELLE PARTI". Assicurarsi che siano presenti tutti i componenti da assemblare.

Passo 2. INSTALLARE IL COPERCHIO VALVOLA DI SCARICO E IL BOCCHETTONE

Assicurarsi che il tappo di scarico esterno sia inserito nella relativa capsula e il coperchio valvola di scarico sia avvitato. Chiudere i fori di collegamento con i bocchettoni. (Il tappo di scarico esterno cambia in base alle diverse dimensioni della piscina.)



BOCCHETTONE

Coperchio valvola di scarico

Tappo di scarico esterno A

Tappo di scarico esterno B

Passo 3. INSTALLARE I TUBI A U

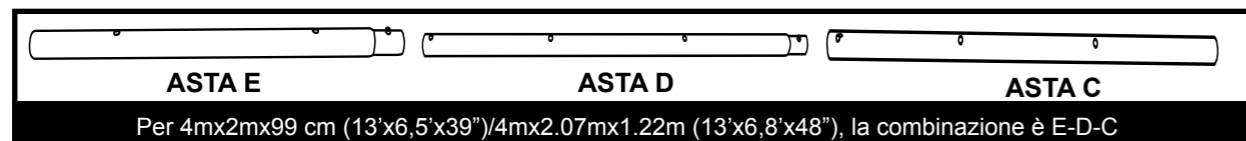


Far scivolare ciascun tubo a U attraverso la cinghia aggiuntiva collegata sul fondo.

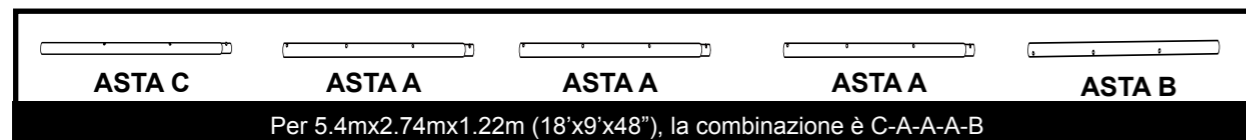
Giunto a T

Passo 4. INSTALLARE L'ASTA ORIZZONTALE

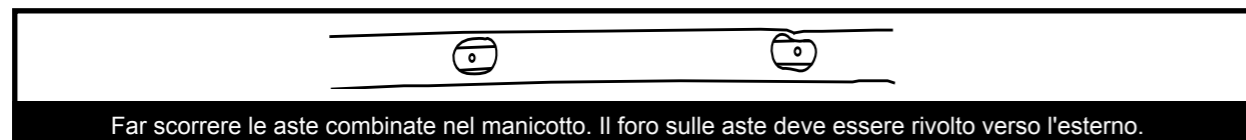
Per il manicotto sul lato lungo della piscina:



Per 4mx2mx99 cm (13'x6,5'x39")/4mx2.07mx1.22m (13'x6,8'x48"), la combinazione è E-D-C

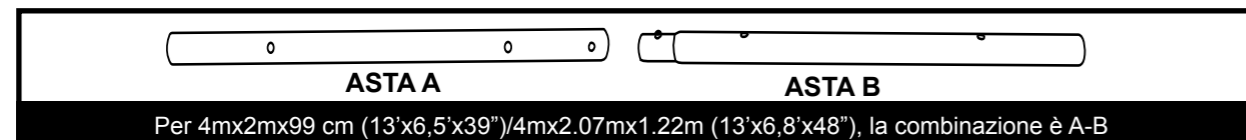


Per 5.4mx2.74mx1.22m (18'x9'x48"), la combinazione è C-A-A-A-B

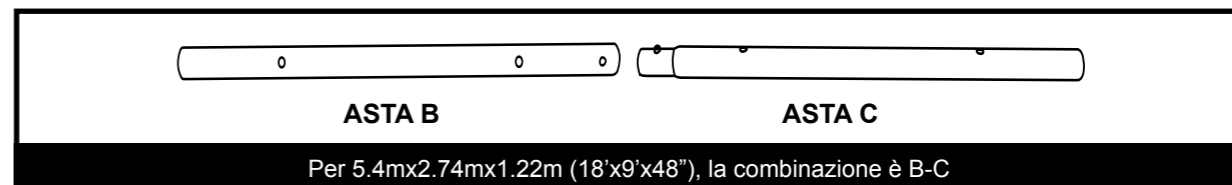


Far scorrere le aste combinate nel manicotto. Il foro sulle aste deve essere rivolto verso l'esterno.

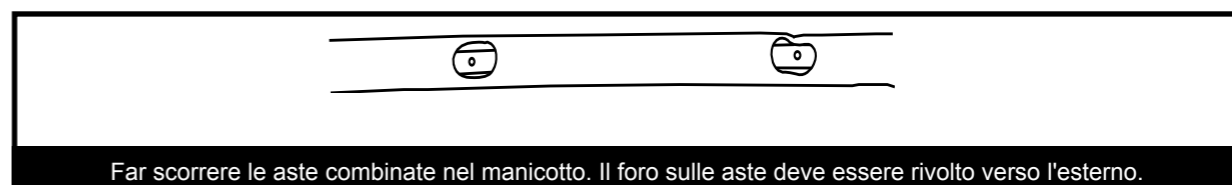
Per il manicotto sul lato corto della piscina:



Per 4mx2mx99 cm (13'x6,5'x39")/4mx2.07mx1.22m (13'x6,8'x48"), la combinazione è A-B

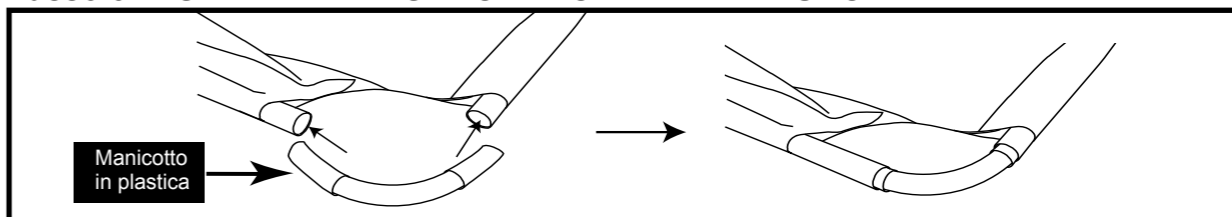


Per 5.4mx2.74mx1.22m (18'x9'x48"), la combinazione è B-C



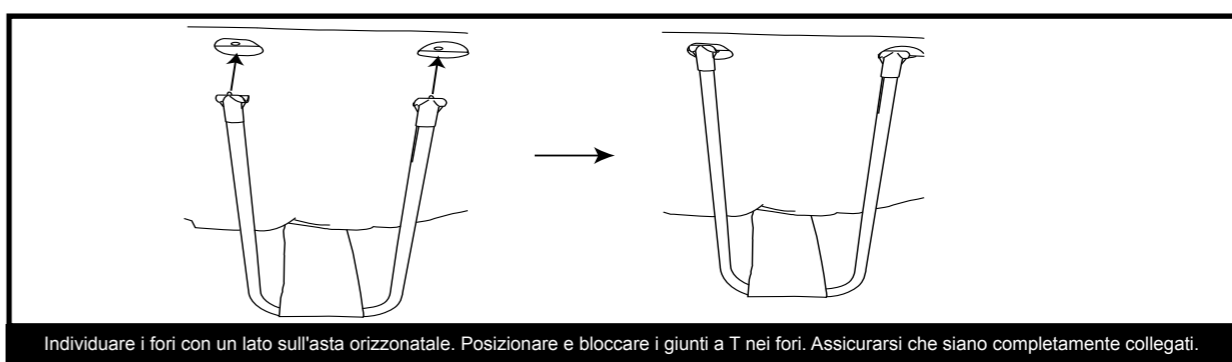
Far scorrere le aste combinate nel manicotto. Il foro sulle aste deve essere rivolto verso l'esterno.

Passo 5. INSTALLARE L'ASTA ORIZZONTALE E IL TUBO A L



Usare l'estremità di collegamento del tubo a L per collegare i tubi orizzontali adiacenti con manicotto in plastica trasparente.

Passo 6. INSTALLARE L'ASTA ORIZZONTALE E I TUBI A L



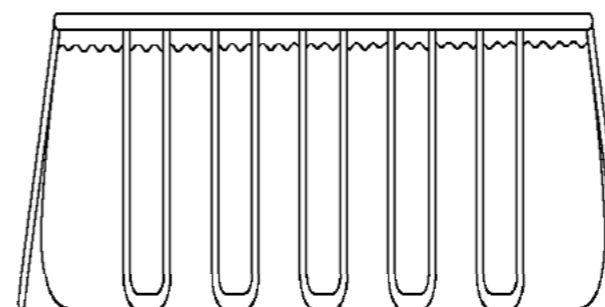
Individuare i fori con un lato sull'asta orizzontale. Posizionare e bloccare i giunti a T nei fori. Assicurarsi che siano completamente collegati.

PARTE 5-RIEMPIRE LA PISCINA DI ACQUA

AVVERTENZA: Non lasciare la piscina incustodita se è piena di acqua.

AVVERTENZA: Se vi sono circa 1~2" di acqua su ogni lato prima di iniziare a riempire la piscina, significa che non è completamente in piano e deve essere corretta la posizione! Estrarre il tappo di scarico, rilasciare completamente l'acqua, smontare del tutto la piscina, posizionare la piscina su una superficie piana, ripetere la procedura di installazione.

AVVERTENZA: NON RIEMPIRE ECCESSIVAMENTE per evitare di collassare la piscina. In caso di forti piogge, potrebbe essere necessario svuotare un po' d'acqua al fine di garantire un livello corretto.



1. Assicurarsi che il raccordo di scarico sia inserito correttamente e la capsula sia in posizione. Iniziare a riempire la piscina di acqua. Con circa 1" di acqua sul fondo, interrompere il riempimento ed eliminare le pieghe sul fondo della piscina. Estrarre la parete esterna dal bordo superiore, intorno al fondo della piscina, in modo che si riempia uniformemente.

2. Continuare a riempire la piscina fino ad di livello dell'acqua.

PARTE 6-CONSERVAZIONE PER L'INVERNO E CONSERVAZIONE A LUNGO TERMINE

AVVERTENZA: Durante il drenaggio non permettere ai bambini di immergersi vicino allo scarico. La corrente di acqua potrebbe trascinare i bambini.
AVVERTENZA: La piscina deve essere conservata in luoghi freschi e asciutti, con nessun oggetto affilato nei pressi né oggetti pesanti sopra, al fine di evitare danni alla piscina.

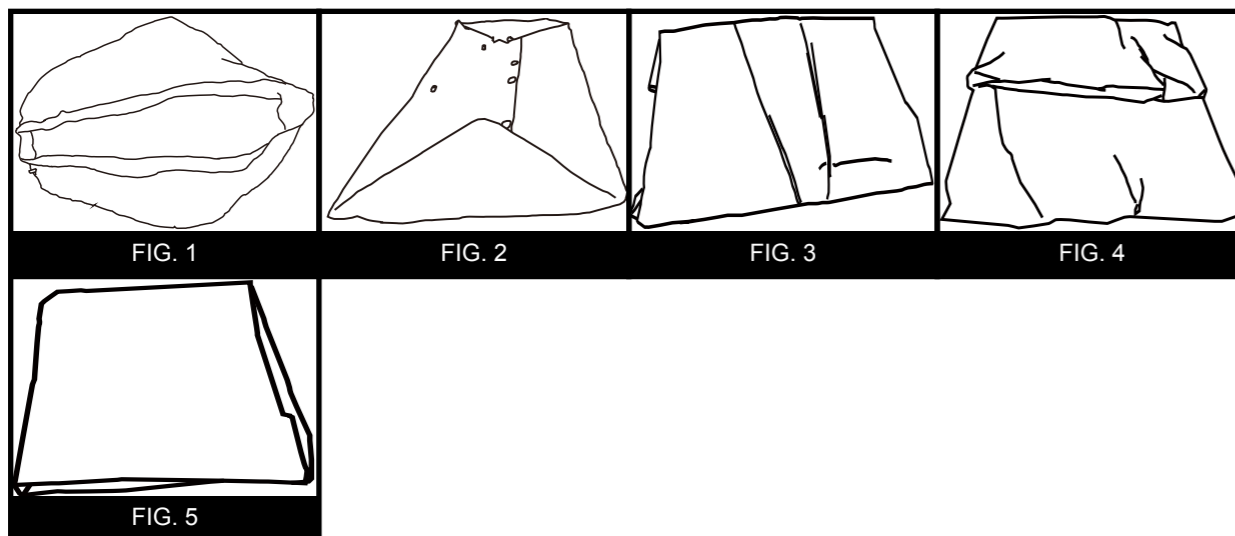
- Passo 1.** Se si dispone di pompa di filtrazione, assicurarsi di scollegare la presa elettrica della pompa di filtrazione.
Passo 2. Controllare che il tappo di scarico esterno sia ben inserito sul lato interno della piscina.
Passo 3. Collegare un tubo per innaffiare al connettore valvola di scarico e svolgere il tubo fino a raggiungere una zona che consenta di scaricare l'acqua senza problemi, ad esempio in un tombino o un collettore della rete fognaria. Per garantire lo svuotamento completo della piscina è necessario porre l'estremità del tubo ad un'altezza inferiore a quella della piscina.
Passo 4. Se si dispone di pompa di filtrazione, inserire il bocchettone nei raccordi di entrata e di uscita, all'interno della piscina, quindi scollegare i tubi flessibili della pompa di filtrazione.
Passo 5. Montare il connettore valvola di scarico sull'uscita di scarico, facendolo ruotare in senso orario.
Passo 6. Aprendo il tappo di scarico esterno dall'interno della piscina, l'acqua inizia immediatamente a fuoriuscire.
Passo 7. Al termine dell'operazione, scollegare il tubo flessibile e il connettore valvola di scarico.
Passo 8. Riposizionare il tappo di scarico esterno all'interno della piscina.
Passo 9. Assicurarsi che il rivestimento della piscina sia ben asciutto prima di ripiegare la piscina per conservarla a lungo termine. È sufficiente lasciare per poche ore al sole la piscina per pulirla, farla asciugare più velocemente e facilitarne la piegatura (non piegare mai, né riporre la piscina bagnata anche solo parzialmente, pena la proliferazione di muffe o funghi durante la conservazione).
Passo 10. La buona conservazione invernale è fondamentale per la protezione dell'investimento nella piscina (specialmente in inverno). Una volta scaricata e asciugata, la piscina va piegata con cura ed avvolta nel telo di fondo (se disponibile) o in un altro telone protettivo simile. La piscina e tutti gli accessori quali la pompa, la copertura, il telo di fondo, la scaletta, i tubi flessibili, i fermatubi e gli elementi vanno conservati assieme in una zona coperta, relativamente calda, asciutta e riparata dalle intemperie.

ISTRUZIONI PER RIPIEGARE LA PISCINA

Prima di piegarla, è meglio asciugare completamente tutti i componenti e la piscina al sole per un'ora circa (FIG. 1). Quindi, cospargere di talco per evitare che le superfici in PVC si attacchino.

- Passo 1.** Piegare i lati sporgenti all'interno per ottenere la forma rettangolare (FIG. 2).
Passo 2. Piegare ogni metà del rettangolo per ottenere una forma rettangolare più piccola (FIG. 3).
Passo 3. Piegare all'indietro ogni estremità (FIG. 4).
Passo 4. Piegare le restanti estremità insieme per creare un rettangolo finale (FIG. 5).

- CONSIGLI 1.** Rimuovere l'aria all'interno per rendere sottile e piana la piscina piegata ad ogni piegatura.
CONSIGLI 2. Per la conservazione è possibile utilizzare la confezione originale.



PARTE 7-MANUTENZIONE STAGIONALE DELLA PISCINA E CURA DELLA QUALITÀ DELL'ACQUA

AVVERTENZA: Se applicabile, la pompa di filtrazione in dotazione con la piscina è progettata per rimuovere sporcizia e piccole particelle presenti nell'acqua. Tuttavia, per garantire che l'acqua sia perfettamente chiara, priva di alghe e purificata dai batteri, è MOLTO IMPORTANTE PROVVEDERE AD UN ADEGUATO TRATTAMENTO CHIMICO. Rivolgersi al proprio rivenditore per indicazioni sull'uso sicuro ed efficace di cloro, alghicidi e altre sostanze chimiche.

AVVERTENZA: Al fine di evitare irritazioni cutanee o agli occhi, non aggiungere sostanze chimiche in acqua quando è occupata. Non aggiungere sostanze chimiche in acqua senza verificare i dosaggi esatti e i tipi. Rivolgersi ad un rivenditore di piscine per istruzioni e indicazioni specifiche relative all'uso di sostanze chimiche in piscina.

AVVERTENZA: Si consiglia vivamente ai proprietari un test periodico dell'acqua per assicurarsi che il pH e la concentrazione di cloro nell'acqua sia ottimale per immergersi in modo sicuro in tutte le stagioni. Rivolgersi al rivenditore di piscine per ottenere un kit per lo svolgimento di tali test e istruzioni per l'uso.

AVVERTENZA: La mancata osservanza delle regole di manutenzione potrebbe causare seri danni per la salute, specialmente quella dei bambini.

Questo prodotto può essere immagazzinabile, è una piscina stagionale. Se ci si trova in un'area temperata in cui la piscina non sarà utilizzata per tutto l'anno, SI RACCOMANDA VIVAMENTE di sgonfiarla, pulirla e di farla asciugare completamente, quindi conservarla in un'area protetta durante le stagioni nelle quali non viene utilizzata. Questo contribuirà a prolungare la durata della piscina ed evitare lo sviluppo di rischi per la sicurezza mentre la piscina non è in uso. Nella stagione in cui si utilizza il kit per piscina, il sistema di filtraggio (se applicabile) deve essere messo in funzione ogni giorno, per un periodo di tempo sufficientemente lungo per garantire il rinnovo completo del volume di acqua presente.

Per mantenere l'acqua della piscina pulita ed igienica per tutta la stagione, attenersi strettamente alle seguenti direttive:

- L'uso uniforme ed appropriato dei prodotti chimici di base per piscina è indispensabile per mantenere l'equilibrio del pH dell'acqua. Inoltre, l'applicazione dei prodotti chimici contribuisce a prevenire la crescita di dannosi batteri o alghe nella piscina, facilitando l'azione di purificazione della pompa di filtrazione. I prodotti chimici necessari per il mantenimento della piscina comprendono in modo non esclusivo:
 - Cloro in pastiglie, granuli o liquido: disinfetta l'acqua della piscina e inibisce la crescita alle alghe.
 - Prodotti di regolazione del pH: sono usati per correggere il livello di pH, stabilizzando l'acidità dell'acqua.
 - Alghicidi: impediscono la comparsa di alghe e ne rimuovono la presenza.
 - "Trattamento d'urto" (superclorazione): elimina alcuni composti organici che influiscono sulla chiarezza dell'acqua.
 Per ottenere informazioni dettagliate sull'uso dei prodotti chimici, rivolgersi ad un rivenditore locale di prodotti per piscina ed indicargli il volume della piscina in dotazione, fornendogli, eventualmente, un campione di acqua. Il rivenditore è in grado di suggerire: 1) quali prodotti chimici acquistare, 2) in che quantità vanno acquistati, 3) come usarli in modo sicuro ed efficace.
- Non porre mai il cloro a contatto diretto con il rivestimento della piscina, a meno che non sia completamente disciolto. In caso di cloro in granuli o pastiglie, dissolvere previamente il preparato in un secchio d'acqua prima di versarlo nella piscina. Similmente, in caso di cloro liquido, versarlo nell'acqua in modo lento ed uniforme, in vari punti lungo il perimetro della piscina. **PERICOLO: NON aggiungere acqua ai prodotti chimici. AL CONTRARIO, aggiungere sempre i prodotti chimici all'acqua.** Inoltre non miscelare mai assieme sostanze chimiche diverse. Al contrario, versare separatamente i prodotti chimici nella piscina e lasciarli circolare nella piscina prima di aggiungerne altri.
- Si suggerisce l'acquisto di un kit di test e di testare frequentemente l'acqua della piscina al fine di verificare che l'equilibrio del pH e il livello di cloro siano ottimali. Rivolgersi al rivenditore locale di prodotti per piscina in merito al miglior kit da acquistare ed al suo uso. **NOTA:** Livelli eccessivi di cloro e un pH troppo alto (acido) possono danneggiare il rivestimento della piscina. Pertanto, se il test rivela una di tali condizioni, intraprendere quanto prima le opportune misure correttive. La rimozione dei detriti di maggiori dimensioni ed il mantenimento della pulizia del rivestimento della piscina sono semplificati dall'uso del kit di manutenzione, comprendente uno skimmer per le foglie ed un pulitore ad aspirazione azionato tramite tubo per innaffiare. I kit di manutenzione sono compresi nei sistemi di maggiori dimensioni e possono essere anche acquistati separatamente. Contattare il centro di assistenza post-vendita locale per consigli sulle riparazioni per tutta la durata del kit per piscina.
- Se applicabile, controllare lo stato di pulizia e l'eventuale necessità di sostituzione della cartuccia della pompa di filtrazione ogni due settimane (o più frequentemente durante i periodi di uso intenso). Se la cartuccia non è di colore bianco, si può tentare di pulirla con un tubo per innaffiare, spruzzandola con un forte getto d'acqua. Se non si riesce a pulirla, la cartuccia va sostituita. La mancata pulizia/sostituzione frequente della cartuccia compromette l'efficacia della pompa di filtrazione e ne può ridurre la vita utile.

PARTE 7-MANUTENZIONE STAGIONALE DELLA PISCINA E CURA DELLA QUALITÀ DELL'ACQUA

5. Se il sistema per piscina include una copertura, conviene tenere sempre coperta la piscina quando non è in uso. Ciò eviterà che il vento e altri elementi depositino sporco e detriti nella piscina e anche che la piscina venga riempita eccessivamente per opera dell'acqua piovana.
6. Ricordare ai propri familiari e ai propri amici di asportare da mani, piedi e corpo qualsiasi traccia di sporco o olio abbronzante prima di entrare nella piscina.
7. È necessario monitorare i bulloni e i fissaggi della piscina (ad esempio, macchie di ruggine) quando è possibile.
8. Una volta riempita la piscina per la stagione, controllare che non si riempia in modo eccessivo per sbaglio o a seguito di un acquazzone. In tal caso, è importante scaricare o svuotare l'acqua in eccesso non appena possibile. Se si tratta di una piscina con anello gonfiabile, il livello dell'acqua non deve mai superare il bordo inferiore dell'anello gonfiabile.

PARTE 8-RISOLUZIONE DEI PROBLEMI

PROBLEMA	DESCRIZIONE	CAUSA	RIMEDIO
ACQUA COLORATA	• Una volta effettuato il trattamento con il cloro, il colore dell'acqua è blu, marrone o nera.	• Il cloro sta ossidando i minerali presenti nell'acqua. È un fenomeno comune con acque di diversa provenienza.	• Regolare il pH al livello consigliato. • Tenere in funzione il filtro finché l'acqua non risulta pulita. • Pulire regolarmente la cartuccia.
L'ACQUA PRESENTA PARTICELLE IN SOSPENSIONE	• L'acqua appare torbida o latteata.	• La durezza dell'acqua produce un pH elevato. • La clorazione è inadeguata. • L'acqua contiene detriti. • I bagnanti non si puliscono i piedi prima di entrare in piscina.	• Regolare il pH. Rivolgersi ad un rivenditore locale di prodotti per piscina per determinare il trattamento corretto dell'acqua. • Verificare il livello di cloro. • Pulire o sostituire il filtro. • Lavare via la sporcizia con un tubo per innaffiare ad alta pressione prima di entrare in piscina.
IL LIVELLO DELL'ACQUA RIMANE BASSO	• Sembra che la piscina perda progressivamente acqua.	• Il rivestimento della piscina è forato o strappato. • Il tubo della pompa di filtrazione è forato o strappato. • I fermatubi sono troppo allentati. • L'acqua evapora a causa dell'elevata temperatura estiva.	• Individuare il danno e ripararlo con il kit di manutenzione. • Riparare o sostituire i tubi. • Serrare tutti i fermatubi. • Mantenere coperta la piscina quando non è in uso.
PRESENZA DI ALGHE	• L'acqua ha una colorazione verdastria. • Il rivestimento della piscina evidenzia punti verdi, marrone o neri. • Il fondo della piscina è scivoloso e/o è presente un odore sgradevole.	• Sono presenti alghe.	• Eseguire un "trattamento d'urto" (superclorazione). Controllare il pH e regolarlo al livello appropriato indicato dal rivenditore locale di prodotti per piscina. • Pulire il rivestimento della piscina con il pulitore o una spazzola morbida. • Testare spesso l'acqua per mantenere la concentrazione adeguata di cloro.
L'ACQUA DELLA PISCINA È FREDDA	• La temperatura dell'acqua non raggiunge un livello confortevole per nuotare.	• La piscina è stata posizionata in un luogo troppo ombreggiato o alberato. • Il calore fuoriesce dalla piscina.	• Spostare la piscina in una posizione più aperta, in modo da esporla alla luce solare per la maggior parte della giornata. • Mantenere la piscina coperta quando non è in uso.

Garantiamo che tutti i componenti contenuti nella piscina Prompt Set™/piscina SPA (tranne la pompa di filtrazione) sono liberi da difetti dei materiali e di lavorazione in normali condizioni di uso e servizio, per un periodo di 90 giorni dalla data di acquisto. La garanzia è valida solo per il proprietario originale.

Se qualsiasi componente è stato sostituito, danneggiato o abusato dall'utente, la corrispondente garanzia su quei componenti è annullata. In questo caso saranno addebitati i costi delle parti di ricambio e della lavorazione.

Se durante il periodo di garanzia si trova un guasto di produzione verificabile, il prodotto sarà riparato o sostituito, a nostro insindacabile giudizio, salvo sia esibita una valida prova d'acquisto.

Questa garanzia limitata non è valida se il prodotto è usato per scopi commerciali, oppure se i danni sono provocati da incidente, atti divini, abuso, negligenza, cattivo uso, vandalismo, uso improprio dei prodotti chimici, esposizione a condizioni meteorologiche estreme o negligenza durante l'installazione o smontaggio del prodotto.

La società non è responsabile dei costi d'installazione, lavorazione o trasporto relativi alla sostituzione delle parti difettose. Questa garanzia limitata, inoltre, non copre alterazioni non autorizzate al prodotto.

PARTE 9-GARANZIA LIMITATA

Modello	Dimensioni	Capacità dell'acqua	Pompa	Scaletta
17445EU/17445DE/17445FR/17445GB/17445US/17445RU	4mx2mx99 cm (13'x6,5'x39")	1854Gal(7020L)	✓	✓
17445	4mx2mx99 cm (13'x6,5'x39")	1854Gal(7020L)	x	x
17445-1EU/17445-1FR/17445-1DE/17445-1GB/17445-1RU	4mx2mx99 cm (13'x6,5'x39")	1854Gal(7020L)	✓	✓
17525	4mx2mx99 cm (13'x6,5'x39")	1854Gal(7020L)	x	x
17525EU/17525DE/17525FR/17525GB/17525US/17525RU	4mx2mx99 cm (13'x6,5'x39")	1854Gal(7020L)	✓	✓
17234	4mx2.07mx1.22m (13'x6,8'x48")	2343Gal(8870L)	x	x
17234EU/17234DE/17234FR/17234GB/17234US	4mx2.07mx1.22m (13'x6,8'x48")	2343Gal(8870L)	✓	✓
17451	4mx2.07mx1.22m (13'x6,8'x48")	2343Gal(8870L)	x	x
17451EU/17451DE/17451FR/17451GB/17451US/17451RU	4mx2.07mx1.22m (13'x6,8'x48")	2343Gal(8870L)	✓	✓
17451-1EU/17451-1DE/17451-1FR/17451-1GB/17451-1RU	4mx2.07mx1.22m (13'x6,8'x48")	2343Gal(8870L)	✓	✓
17537EU/17537DE/17537FR/17537GB/17537US/17537RU	9.7'x6.5'x39.5"(2.95mx2.0mx1.0m)	1235Gal(4665L)	✓	✓
17537	9.7'x6.5'x39.5"(2.95mx2.0mx1.0m)	1235Gal(4665L)	x	x
17725EU/17725DE/17725FR/17725GB/17725RU	9.7'x6.5'x39.5"(2.95mx2.0mx1.0m)	1235Gal(4665L)	✓	✓
17725	9.7'x6.5'x39.5"(2.95mx2.0mx1.0m)	1235Gal(4665L)	x	x
16110	5.4mx2.74mx1.22m (18'x9'x48")	4171Gal(15787L)	x	x
16110EU/16110DE/16110FR/16110GB/16110US	5.4mx2.74mx1.22m (18'x9'x48")	4171Gal(15787L)	✓	✓
17443EU/17443FR/17443DE/17443GB	5.4mx2.74mx1.22m (18'x9'x48")	4171Gal(15787L)	✓	✓
17726EU/17726DE/17726FR/17726GB/17726RU	4mx2mx99 cm (13'x6,5'x39")	1854Gal(7020L)	✓	✓
17726	4mx2mx99 cm (13'x6,5'x39")	1854Gal(7020L)	x	x
17726-1EU/17726-1FR/17726-1DE/17726-1GB/17726-1RU	4mx2mx99 cm (13'x6,5'x39")	1854Gal(7020L)	✓	✓
17727	4mx2.07mx1.22m (13'x6,8'x48")	2343Gal(8870L)	x	x
17727EU/17727DE/17727FR/17727GB/17727RU	4mx2.07mx1.22m (13'x6,8'x48")	2343Gal(8870L)	✓	✓
17727-1EU/17727-1DE/17727-1FR/17727-1GB/17727-1RU	4mx2.07mx1.22m (13'x6,8'x48")	2343Gal(8870L)	✓	✓

Shanghai Jilong Plastic Products Co. Ltd.

2555 XiuPu Road, Pudong Area, Shanghai, China.

Tel: +86-21-58942200 E-mail: info@jilong.com Web: www.jilong.com

JILONG PLASTIC PRODUCTS(JIANGSU)CO.,LTD

NO.1 Industrial Area South Zhongchen Road Zhongyang Town, Suqian, Jiangsu, China