

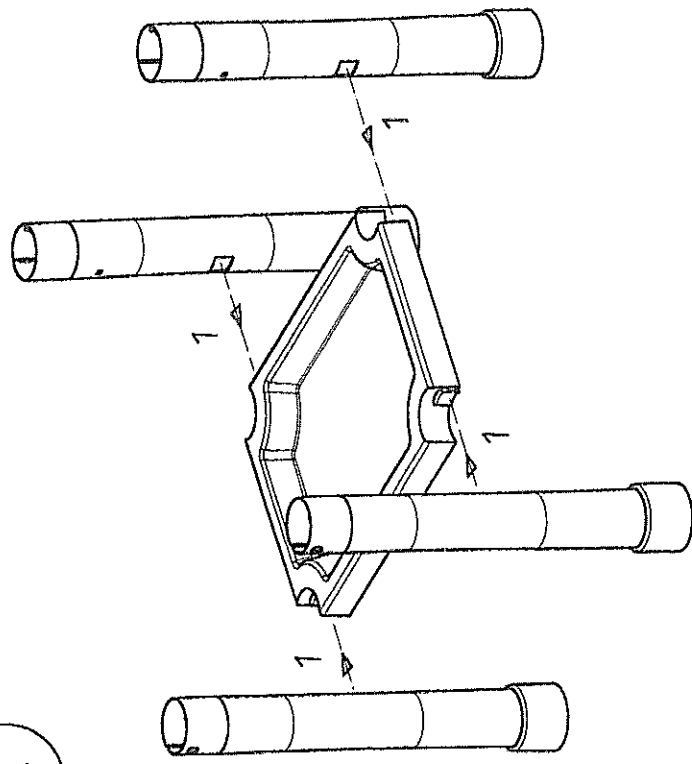
KLEIN

No.: 8670

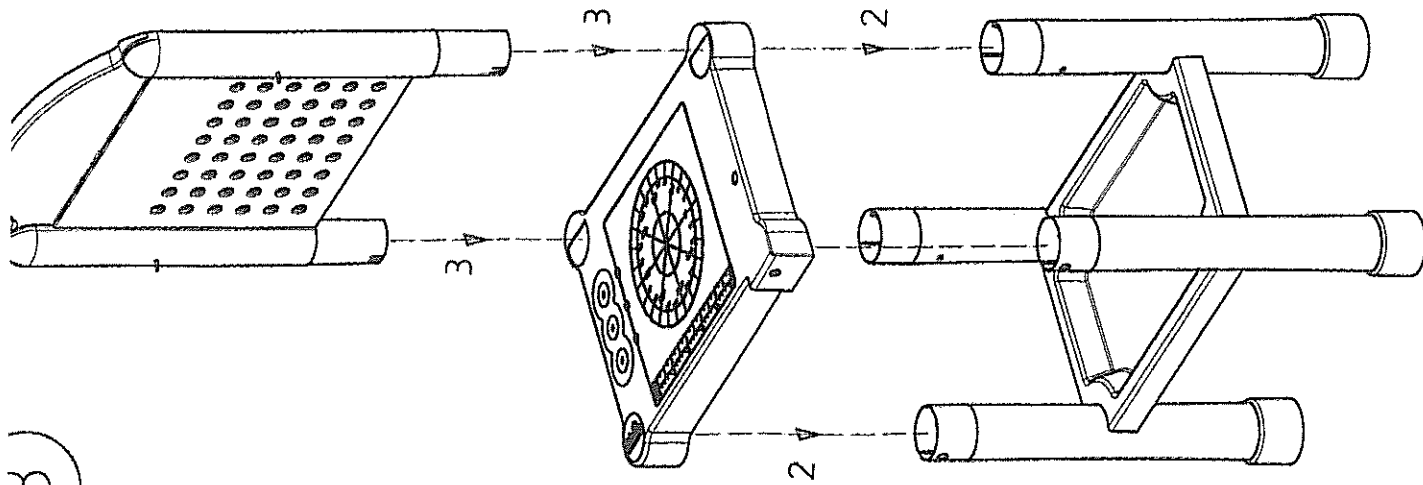
- (D)** Montageanleitung: BOSCH Work-Shop
- (F)** Notice de montage: BOSCH Work-shop
- (USA)** **(GB)** Assembly instructions: BOSCH Work-shop
- (I)** Istruzioni di montaggio: BOSCH Work-shop
- (E)** Instrucción de montaje: BOSCH Work-Shop
- (NL)** Handleiding: BOSCH Work-Shop

- (D)** NICHT GEEIGNET FÜR KINDER UNTER 3 JAHREN. Kleinteile und/oder abreißbare Kleinteile enthalten, die z. B. verschluckt werden könnten. Adresse und Informationen aufbewahren.
- (E)** NE CONVIENT PAS AUX ENFANTS DE MOINS DE 36 MOIS. Ce jouet comprend des petites pièces et/ou des petites éléments déchetables pouvant par exemple être avalés. Adresse et informations à conserver.
- (USA)** **(GB)** NOT SUITABLE FOR CHILDREN UNDER 3 YEARS OF AGE. Contains small and/or detachable small parts which children could e.g. swallow. Please keep the supplied address and information.
- (I)** NON ADATTO AI BAMBINI INFERIORI A 36 MESI. In questo giocattolo ci sono dei piccoli pezzi e/o piccoli elementi strappabili che possono per esempio essere ingoiati. Conservare indirizzo e informazioni.
- (E)** NO APROPIADO PARA NIÑOS DE MENOS DE 3 AÑOS. Contiene piezas pequeñas y/o piezas pequeñas arrancables. Conservar dirección e informaciones!
- (NL)** VOOR KINDEREN VANAF 3 JAAR. Bevat kleine onderdelen en/of afneembare kleine delen, die bijv. ingeslikt kunnen worden. Adres en informatie bewaren.

A



(B)

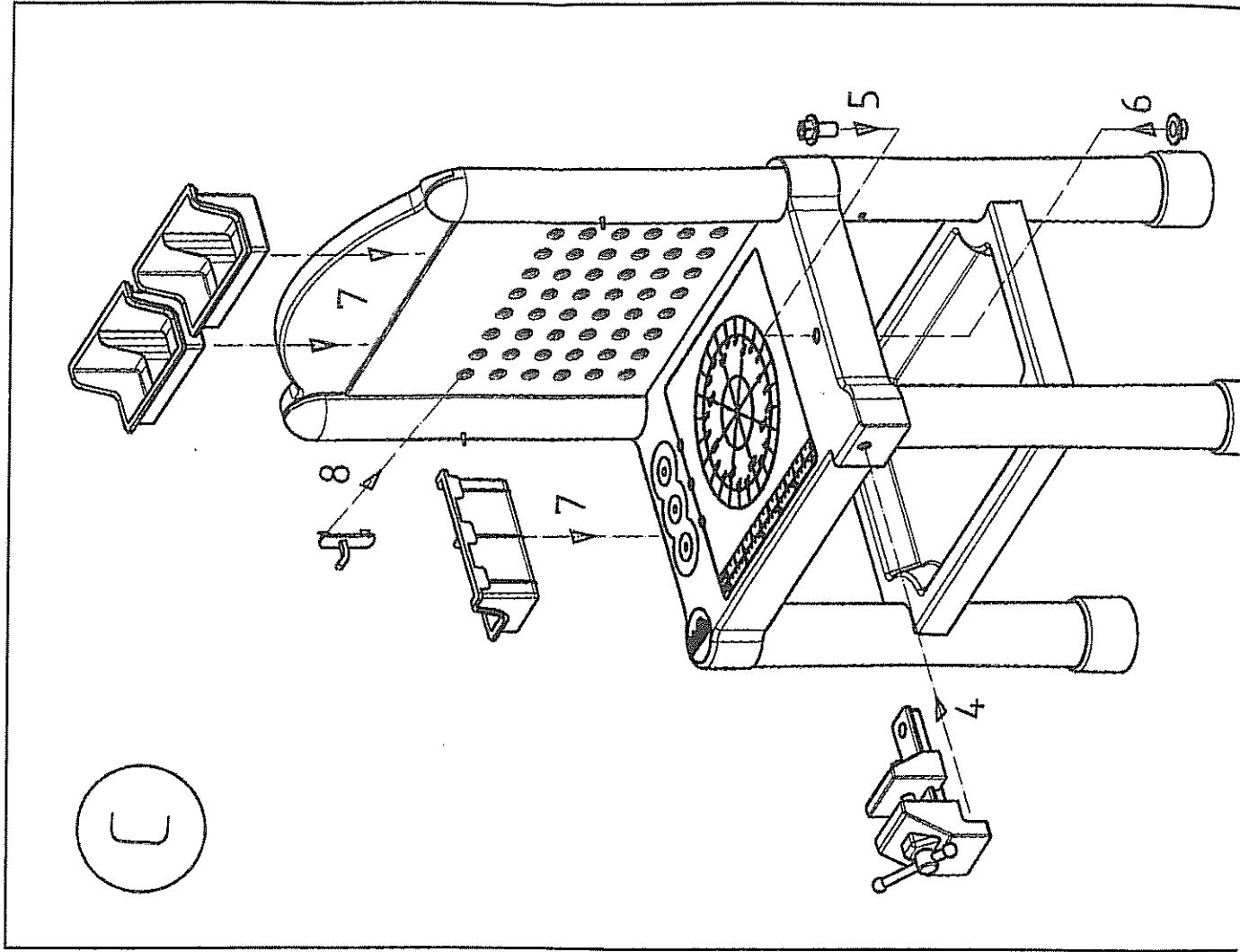


- (D) Montage bitte in der Reihenfolge der angegebenen Ziffern vornehmen. Zusammenbau durch erwachsene Person erforderlich.
- (F) Pour le montage, veuillez respecter l'ordre numérique indiqué. Le montage devra être effectué par un adulte.
- (USA) (GB) Please assemble in the sequence dictated by the numbers. Assembly must be effected by adults.
- (I) Per il collegamento vi preghiamo di rispettare l'ordine numerico indicato. Il montaggio deve essere effettuato da una persona adulta.
- (E) Efectuar, por favor, el montaje según orden de las cifras indicadas. Montaje exigente através de personas adultas.
- (NL) Het monteren alstublieft in de door de cijfers aangegeven volgende inelkaar zetten. Alleen door volwassenen te monteren.

KLEIN

No.: 8670

- (D) Montageanleitung: BOSCH Work-Shop
- (F) Notice de montage: BOSCH Work-shop
- (USA) (GB) Assembly instructions: BOSCH Work-shop
- (I) Istruzioni di montaggio: BOSCH Work-shop
- (E) Instrucción de montaje: BOSCH Work-Shop
- (NL) Handleiding: BOSCH Work-Shop



E = Aufkleber, Etiquette, Sticker

D

