

# ***Home Theatre System***

---

Bedienungsanleitung \_\_\_\_\_ **DE**

Gebruiksaanwijzing \_\_\_\_\_ **NL**

Bruksanvisning \_\_\_\_\_ **SE**

*HT-SF1000*  
*HT-SS1000*

## VORSICHT

**Um Feuergefahr und die Gefahr eines elektrischen Schlags zu verringern, setzen Sie das Gerät weder Regen noch sonstiger Feuchtigkeit aus.**

Um Feuergefahr zu vermeiden, decken Sie die Lüftungsöffnungen des Geräts nicht mit Zeitungen, Tischdecken, Vorhängen usw. ab. Stellen Sie auch keine brennenden Kerzen auf das Gerät.

Um Feuergefahr und die Gefahr eines elektrischen Schlags zu vermeiden, stellen Sie keine Gefäße mit Flüssigkeiten darin, wie z. B. Vasen, auf das Gerät.

Stellen Sie das Gerät nicht in einem geschlossenen Bücherregal, einem Einbauschränk u. ä. auf, wo eine ausreichende Belüftung nicht gegeben ist.



Werfen Sie Batterien nicht in den Hausmüll. Batterien sind Sondermüll und müssen vorschriftsmäßig entsorgt werden.

## Für Kunden in Europa

**Entsorgung von gebrauchten elektrischen und elektronischen Geräten (anzuwenden in den Ländern der Europäischen Union und anderen europäischen Ländern mit einem separaten Sammelsystem für diese Geräte)**



Das Symbol auf dem Produkt oder seiner Verpackung weist darauf hin, dass dieses Produkt nicht als normaler Haushaltsabfall zu behandeln ist, sondern an einer Annahmestelle für das Recycling von elektrischen und elektronischen Geräten abgegeben werden muss. Durch Ihren Beitrag zum korrekten Entsorgen dieses Produkts schützen Sie die Umwelt und die Gesundheit Ihrer Mitmenschen. Umwelt und Gesundheit werden durch falsches Entsorgen gefährdet. Materialrecycling hilft, den Verbrauch von Rohstoffen zu verringern. Weitere Informationen über das Recycling dieses Produkts erhalten Sie von Ihrer Gemeinde, den kommunalen Entsorgungsbetrieben oder dem Geschäft, in dem Sie das Produkt gekauft haben.

## Info zur vorliegenden Anleitung

- Die Anweisungen in dieser Anleitung beziehen sich auf das Modell HT-SF1000 und HT-SS1000. In dieser Anleitung wird das Modell des Gebietscodes CEL für Abbildungszwecke verwendet, wenn nicht anders angegeben. Bedienungsunterschiede sind im Text eindeutig vermerkt, beispielsweise durch „Nur Modelle mit dem Gebietscode CEL“.

### Das HT-SF1000 umfasst:

- Receiver STR-KS1000
- Lautsprechersystem<sup>a)</sup>
  - Frontlautsprecher SS-FSP1000
  - Centerlautsprecher SS-CNP1000F
  - Surroundlautsprecher SS-FRP1000
  - Subwoofer SS-WP1000

### Das HT-SS1000 umfasst:

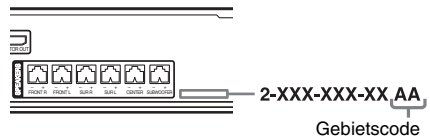
- Receiver STR-KS1000
- Lautsprechersystem<sup>a)</sup>
  - Frontlautsprecher SS-MSP1000
  - Centerlautsprecher SS-CNP1000
  - Surroundlautsprecher SS-SRP1000
  - Subwoofer SS-WP1000

<sup>a)</sup> Verwenden Sie ausschließlich die mitgelieferten Lautsprecher.

- Die Anweisungen in dieser Anleitung beschreiben die Bedienelemente an der mitgelieferten Fernbedienung. Sie können auch die Bedienelemente am Receiver verwenden, wenn sie gleiche oder ähnliche Bezeichnungen wie diejenigen an der Fernbedienung aufweisen.

## Info zu den Gebietscodes

Der Gebietscode des von Ihnen gekauften Receivers befindet sich unten an der Rückseite (siehe Abbildung unten).



Vom Gebietscode abhängige Bedienungsunterschiede sind im Text eindeutig vermerkt, beispielsweise durch „Nur Modelle mit dem Gebietscode AA“.

Dieser Receiver ist mit Dolby\* Digital und Pro Logic Surround sowie mit dem DTS\*\* Digital Surround System ausgestattet.

\* Hergestellt unter Lizenz der Dolby Laboratories. „Dolby“, „Pro Logic“ und das Doppel-D-Symbol sind Warenzeichen der Dolby Laboratories.

\*\* „DTS“ und „DTS Digital Surround“ sind Warenzeichen der Digital Theater Systems, Inc.

DE

Dieser Receiver arbeitet mit der HDMI™ Technologie (High-Definition Multimedia Interface). HDMI, das HDMI-Logo und High-Definition Multimedia Interface sind Markenzeichen oder eingetragene Markenzeichen von HDMI Licensing LLC.

---

# Inhaltsverzeichnis

---

## Vorbereitungen

Lage und Funktion der Teile und Bedienelemente .....	5
1: Installieren der Lautsprecher .....	13
2: Anschließen von Lautsprechern .....	16
3: Anschließen von Audio-/ Videokomponenten .....	18
4: Anschließen der Antennen .....	23
5: Vorbereiten des Receivers und der Fernbedienung .....	24
6: Automatische Kalibrierung (AUTO CALIBRATION) .....	25
7: Einstellen der Pegel und der Balance der Lautsprecher (TEST TONE) .....	29

---

## Wiedergabe

Auswählen einer Komponente .....	30
Ton- und Bildwiedergabe .....	31

---

## Funktionen des Verstärkers

Arbeiten mit den Menüs .....	33
Einstellen des Pegels (Menü LEVEL) .....	36
Einstellen des Klangs (Menü TONE) .....	37
Einstellungen für den Raumklang (Menü SUR) .....	37
Tunereinstellungen (Menü TUNER) .....	38
Tonsignaleinstellungen (Menü AUDIO) .....	38
Systemeinstellungen (Menü SYSTEM) .....	40
Automatische Kalibrierung (Menü A. CAL) .....	42

---

## Wiedergeben von Raumklang

Wiedergeben von Dolby Digital- und DTS-Raumklang (AUTO FORMAT DIRECT) .....	42
Auswählen eines vorprogrammierten Klangfeldes .....	44

Wiedergabe nur über die Frontlautsprecher und den Subwoofer (2CH STEREO) .....	46
Zurücksetzen von Klangfeldern auf die werkseitigen Einstellungen .....	47

---

## Funktionen des Tuners

UKW/AM-Radioempfang .....	47
Automatisches Speichern von UKW-Sendern (AUTOBETICAL) .....	49
(Nur Modelle mit dem Gebietscode CEL, CEK)	
Speichern von Radiosendern .....	50
Das Radiodatensystem (RDS) .....	52
(Nur Modelle mit dem Gebietscode CEL, CEK)	

---

## Sonstige Funktionen

Der Ausschalttimer .....	53
--------------------------	----

---

## Verwenden der Fernbedienung

Ändern der Tastenbelegung .....	54
---------------------------------	----

---

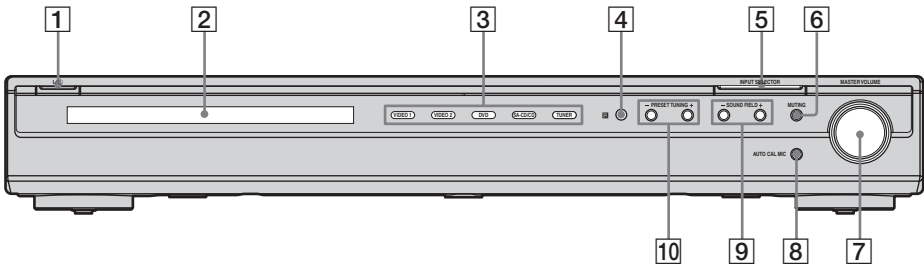
## Weitere Informationen

Glossar .....	55
Sicherheitsmaßnahmen .....	56
Störungsbehebung .....	57
Technische Daten .....	61
Index .....	64

# Lage und Funktion der Teile und Bedienelemente

## Receiver

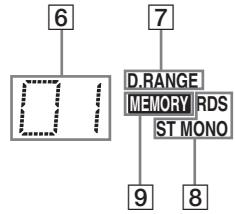
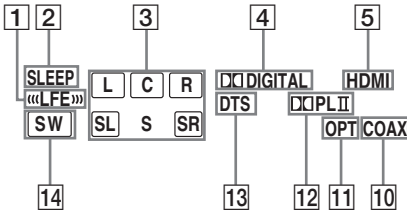
### Vorderseite



Bezeichnung	Funktion
1 I/O	Mit dieser Taste schalten Sie den Receiver ein bzw. aus (Seite 24, 31, 32, 47, 49, 61).
2 Display	Hier wird der aktuelle Status der ausgewählten Komponente oder eine Liste der auswählbaren Optionen angezeigt (Seite 6).
3 Eingangsanzeigen	Die Anzeige für die ausgewählte Eingangsquelle leuchtet (Seite 30).
4 Fernbedienungs-sensor	Empfängt die Signale von der Fernbedienung.
5 INPUT SELECTOR	Mit diesen Taste können Sie die wiederzugebende Eingangssignalquelle auswählen (Seite 30, 31, 32, 48, 50, 51, 57).
6 MUTING	Mit dieser Taste können Sie den Ton stummschalten (Seite 30).

Bezeichnung	Funktion
7 MASTER VOLUME	Durch Drehen dieses Reglers stellen Sie den Lautstärkepegel aller Lautsprecher gleichzeitig ein (Seite 29, 30, 31, 32).
8 Buchse AUTO CAL MIC	Dient zum Anschließen des mitgelieferten Optimierungsmikrofons ECM-AC2 für die automatische Kalibrierung (Seite 25).
9 SOUND FIELD +/-	Mit dieser Taste wählen Sie ein Klangfeld aus (Seite 42, 44, 46, 47).
10 PRESET TUNING +/-	Mit dieser Taste wählen Sie einen gespeicherten Radiosender aus (Seite 51, 61).

# Die Anzeigen im Display

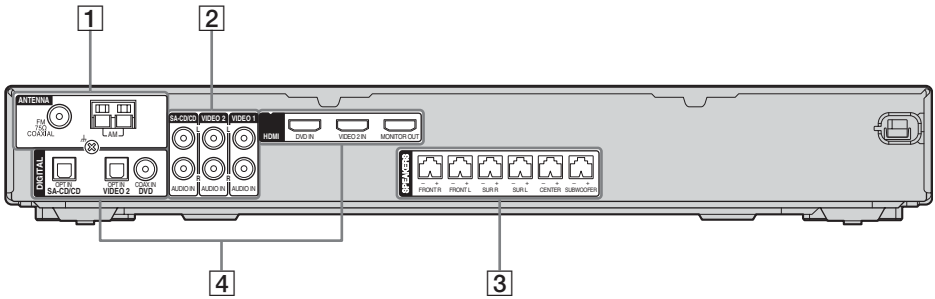


Bezeichnung	Funktion
1 ((LFE))	Leuchtet, wenn die wiedergegebene Disc einen LFE (Low Frequency Effect)-Kanal enthält und tatsächlich ein LFE-Signal wiedergegeben wird.
2 SLEEP	Leuchtet, wenn der Ausschalttimer aktiviert ist (Seite 53).
3 Anzeigen für den Wiedergabekanal	Die Buchstaben (L, C, R usw.) geben die Kanäle an, die gerade wiedergegeben werden. Die Kästchen um die verschiedenen Buchstaben variieren und geben an, wie der Receiver den Ton der Signalquelle heruntermischet.  <b>L</b> Linker Frontkanal <b>R</b> Rechter Frontkanal <b>C</b> Centerkanal (mono) <b>SL</b> Linker Surroundkanal <b>SR</b> Rechter Surroundkanal <b>S</b> Surround (mono oder durch Pro Logic-Verarbeitung erzielte Raumklangkomponenten) <b>Beispiel:</b> Aufnahmeformat (Front/Surround): 3/2.1 Klangfeld: A.F.D. AUTO <div style="text-align: center;"> <span style="border: 1px solid black; padding: 2px;">L</span> <span style="border: 1px solid black; padding: 2px;">C</span> <span style="border: 1px solid black; padding: 2px;">R</span>  <span style="border: 1px solid black; padding: 2px;">SW</span> <span style="border: 1px solid black; padding: 2px;">SL</span> <span style="border: 1px solid black; padding: 2px;">SR</span> </div>

Bezeichnung	Funktion
4 DOLBY DIGITAL	Leuchtet, wenn Dolby Digital-Signale eingespeist werden. <b>Hinweis</b> Bei der Wiedergabe einer Dolby Digital-Disc müssen digitale Anschlüsse verwendet werden und der Audioeingangsmodus für den VIDEO 2- bzw. SA-CD/CD-Eingang darf nicht auf „V2 ANLG“ oder „CD ANLG“ gesetzt sein (Seite 39).
5 HDMI (Außer für Modelle mit Gebietscode MX, E51, AR)	Leuchtet, wenn eine Wiedergabekomponente über HDMI-Buchsen an diesen Receiver angeschlossen ist (Seite 22).
6 Anzeigen für gespeicherte Sender	Leuchten, wenn Sie am Receiver gespeicherte Radiosender einstellen. Einzelheiten zum Speichern von Radiosendern finden Sie auf Seite 50.
7 D.RANGE	Leuchtet, wenn die Dynamikbereichskompri-mierung aktiviert ist (Seite 34).
8 Tuner-anzeigen	Leuchten, wenn Sie am Receiver Radiosender einstellen (Seite 47) usw. <b>Hinweis</b> „RDS“ leuchtet nur bei Modellen mit Ländercode CEL, CEK.
9 MEMORY	Leuchtet, wenn eine Speicherfunktion wie das Speichern von Radiosendern (Seite 51) aktiviert ist.
10 COAX	Leuchtet, wenn der DVD-Eingang ausgewählt ist.

Bezeichnung	Funktion
<b>11 OPT</b>	<p>Leuchtet in folgenden Fällen:</p> <ul style="list-style-type: none"><li>– Der Audioeingangsmodus für den VIDEO 2-Eingang ist auf „V2 AUTO“ gesetzt und es wird ein digitales Eingangssignal über die Buchse VIDEO 2 OPT IN eingespeist (Seite 39).</li><li>– Der Audioeingangsmodus für den SA-CD/CD-Eingang ist auf „CD AUTO“ gesetzt und es wird ein digitales Eingangssignal über die Buchse SA-CD/CD OPT IN eingespeist (Seite 39).</li><li>– Der Audioeingangsmodus für den VIDEO 2- bzw. SA-CD/CD-Eingang ist auf „V2 OPT“ oder „CD OPT“ gesetzt (Seite 39).</li></ul>
<b>12 DOLBY(II)</b>	<p>Leuchtet, wenn der Receiver 2-Kanal-Signale mit Pro Logic verarbeitet, um die Center- und Surroundkanalsignale auszugeben. „DOLBY PLII“ leuchtet, wenn der Pro Logic II Movie-/Music-Decoder aktiviert ist.</p> <p><b>Hinweis</b> Die Dolby Pro Logic- und Dolby Pro Logic II-Decodierung steht bei Signalen im DTS-Format nicht zur Verfügung.</p>
<b>13 DTS</b>	<p>Leuchtet, wenn DTS-Signale eingespeist werden.</p> <p><b>Hinweis</b> Bei der Wiedergabe einer DTS-Disc müssen digitale Anschlüsse verwendet werden und der Audioeingangsmodus für den VIDEO 2- bzw. SA-CD/CD-Eingang darf nicht auf „V2 ANLG“ oder „CD ANLG“ gesetzt sein (Seite 39).</p>
<b>14 SW</b>	<p>Leuchtet, wenn über die Buchse SUBWOOFER ein Audiosignal ausgegeben wird.</p>

# Rückseite



## 1 Feld ANTENNA



FM ANTENNA

Dient zum Anschließen der mit dem Receiver gelieferten UKW-Wurfantenne (Seite 23).



AM ANTENNA

Dient zum Anschließen der mit dem Receiver gelieferten AM-Ringantenne (Seite 23).

## 2 Feld AUDIO INPUT



Weiß (L-links)

Buchsen AUDIO IN

Dienen zum Anschließen eines Satellitunters, CD-Players usw. (Seite 19, 20).



Rot (R-rechts)

## 3 Feld SPEAKER



Dienen zum Anschließen von Lautsprechern (Seite 16). In der folgenden Tabelle sind die Farben der Lautsprecherbuchsen aufgeführt.

Lautsprecherbuchse	Farbe
FRONT R (Rechter Frontlautsprecher)	Rot
FRONT L (Linker Frontlautsprecher)	Weiß
SUR R (Rechter Surroundlautsprecher)	Grau
SUR L (Linker Surroundlautsprecher)	Blau
CENTER (Centerlautsprecher)	Grün
SUBWOOFER (Subwoofer)	Violett

## 4 Feld DIGITAL INPUT/OUTPUT



Buchse OPTICAL IN Dienen zum Anschließen eines DVD-Players usw. Die Buchse COAX IN bietet bei



hoher Lautstärke eine höhere Tonqualität (Seite 20).



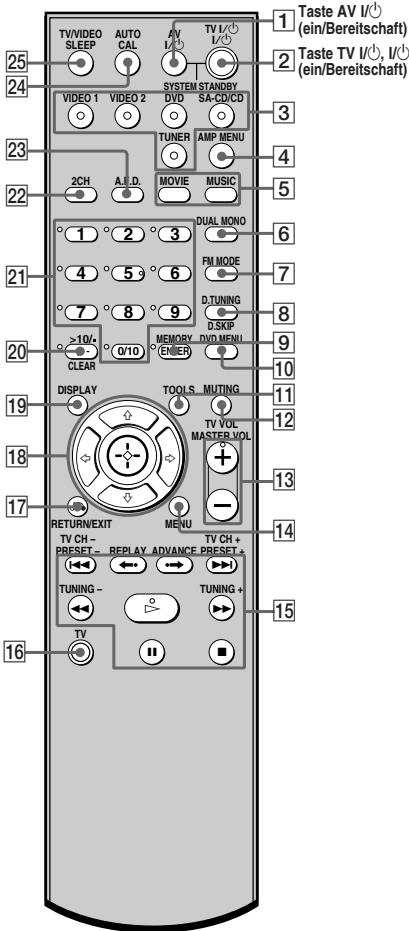
Buchse HDMI IN/MONITOR OUT Dienen zum Anschließen eines DVD-Players oder Satellitunters. Bild und Ton werden über Modelle mit Fernsehgerät oder Gebietscode Projektor MX, E51, AR wiedergegeben (Seite 22).



## Fernbedienung

Sie können den Receiver mit der mitgelieferten Fernbedienung steuern. Außerdem können Sie mit der Fernbedienung die Audio-/Videokomponenten von Sony steuern, für die die Fernbedienung programmiert ist (Seite 54).

### RM-AAU006



## Bezeichnung Funktion

**1 AV I/⏻** Mit dieser Taste schalten Sie die Audio-/ Videokomponenten von Sony ein bzw. aus, für die die Fernbedienung programmiert ist (Seite 54). Wenn Sie gleichzeitig I/⏻ (**2**) drücken, schalten sich der Receiver und die anderen Komponenten aus (SYSTEM STANDBY).

### Hinweis

Die Funktion der Taste AV I/⏻ ändert sich automatisch mit jedem Tastendruck auf eine der Eingangstasten (**3**).





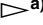
**2 TV I/⏻, I/⏻** Drücken Sie TV I/⏻ und TV I/⏻ (**16**) gleichzeitig, um das Fernsehgerät ein- bzw. auszuschalten.

**I/⏻** Mit dieser Taste schalten Sie den Receiver ein bzw. aus. Um alle Komponenten auszuschalten, drücken Sie gleichzeitig I/⏻ und AV I/⏻ (**1**) (SYSTEM STANDBY).

**3 Eingangstasten** Mit den Eingangstasten wählen Sie die Komponente aus, die verwendet werden soll. Wenn Sie eine der Eingangstasten drücken, schaltet sich der Receiver ein. Werkseitig sind die Tasten so programmiert, dass damit die unten genannten Sony-Komponenten gesteuert werden können. Die Tastenbelegung können Sie wie unter „Ändern der Tastenbelegung“ auf Seite 54 erläutert ändern.

Taste	Sony-Komponente
VIDEO 1	Videorecorder (VTR-Modus 3)
VIDEO 2	Videorecorder (VTR-Modus 2)
DVD	DVD-Player
SA-CD/CD	Super Audio CD-/CD-Player
TUNER	Integrierter Tuner


Bezeichnung	Funktion
4 AMP MENU	Mit dieser Taste rufen Sie das Menü des Receivers auf. Danach können Sie mit den Steuertasten Menüfunktionen ausführen.
5 MOVIE, MUSIC	Mit diesen Tasten wählen Sie ein Klangfeld für Filme oder Musik aus.
6 DUAL MONO	Mit dieser Taste wählen Sie die Sprache für digitale Sendungen aus.
7 FM MODE	Mit dieser Taste schalten Sie beim UKW-Empfang zwischen mono und stereo um.
8 D.TUNING	Mit dieser Taste wechseln Sie in den Modus zum direkten Einstellen von Sendern.
D.SKIP	Mit dieser Taste können Sie Discs in einem CD- bzw. DVD-Wechsler überspringen.
9 ENTER	Nach dem Auswählen eines Kanals, einer Disc oder eines Titels mit den Zahlentasten drücken Sie diese Taste, um die Auswahl zu bestätigen.
MEMORY	Mit dieser Taste können Sie Sender speichern.
10 DVD MENU	Mit dieser Taste rufen Sie das Menü eines DVD-Players auf dem Fernsehschirm auf. Danach können Sie mit den Steuertasten Menüfunktionen ausführen.
11 TOOLS	Mit dieser Taste rufen Sie Optionen auf, die für die gesamte Disc (z. B. Disc-Schutz), den Recorder insgesamt (z. B. Audioeinstellungen für Aufnahmen) oder für mehrere Optionen in einer Liste (z. B. Löschen mehrerer Titel) gelten.
12 MUTING	Mit dieser Taste können Sie den Ton stummschalten.

Bezeichnung	Funktion
13 TV VOL + <sup>a</sup> /-	Drücken Sie TV VOL +/- und TV (16) gleichzeitig, um die Lautstärke des Fernsehgeräts einzustellen.
MASTER VOL + <sup>a</sup> /-	Mit dieser Taste stellen Sie den Lautstärkepegel aller Lautsprecher gleichzeitig ein.
14 MENU	Mit dieser Taste rufen Sie das Menü eines Videorecorders, DVD-Players oder Satellitentuners auf dem Fernsehschirm auf. Danach können Sie mit den Steuertasten Menüfunktionen ausführen.
15 	Mit dieser Taste können Sie bei einem CD-Player, DVD-Player, MD-Deck oder Kassettendeck Titel überspringen.
REPLAY  / ADVANCE 	Mit dieser Taste können Sie bei einem Videorecorder bzw. DVD-Player die vorherige Szene erneut wiedergeben oder in der aktuellen Szene vorwärts spulen.
	Mit dieser Taste – suchen Sie bei einem DVD-Player in den Titeln vorwärts oder rückwärts. – spulen Sie bei einem Videorecorder, CD-Player, MD-Deck oder Kassettendeck vorwärts oder rückwärts.
 a)	Mit dieser Taste können Sie bei einem Videorecorder, CD-Player, DVD-Player, MD-Deck oder Kassettendeck die Wiedergabe starten.
II	Mit dieser Taste können Sie bei einem Videorecorder, CD-Player, DVD-Player, MD-Deck oder Kassettendeck in den Wiedergabe- oder Aufnahmepausemodus schalten. Bei Komponenten im Aufnahmebereitschaftsmodus können Sie damit auch die Aufnahme starten.

Bezeichnung	Funktion
■	Mit dieser Taste können Sie bei einem Videorecorder, CD-Player, DVD-Player, MD-Deck oder Kassettendeck die Wiedergabe stoppen.
<b>TV CH +/-</b>	Drücken Sie TV CH +/- und TV (16) gleichzeitig, um gespeicherte Fernsehsender einzustellen.
<b>PRESET +/-</b>	Mit dieser Taste – speichern Sie Sender. – speichern Sie bei einem Videorecorder oder Satellitentuner Kanäle.
<b>TUNING +/-</b>	Mit dieser Taste können Sie Sender suchen.
<b>16 TV</b>	Um die Tasten mit orangefarbener Beschriftung zu aktivieren, drücken Sie gleichzeitig TV und die Taste mit orangefarbener Beschriftung.
<b>17 RETURN/ EXIT ↵</b>	Mit dieser Taste – schalten Sie zurück zum vorhergehenden Menü. – können Sie ein Menü oder eine Bildschirmmeldung eines Videorecorders, DVD-Players oder Satellitentuners, das/die am Fernsehschirm angezeigt wird, ausblenden.
<b>18 Steuertasten</b>	Drücken Sie AMP MENU (4), DVD MENU (10) oder MENU (14) und wählen Sie dann mit der Steuertaste ↑, ↓, ← oder → Einstellungen aus. Wenn Sie DVD MENU oder MENU gedrückt haben, bestätigen Sie mit der Steuertaste die Auswahl.

Bezeichnung	Funktion
<b>19 DISPLAY</b>	Mit dieser Taste – wählen Sie die Informationen aus, die im Display des Receivers angezeigt werden sollen (nur für den TUNER-Eingang). <sup>b)</sup> – wählen Sie die Informationen aus, die bei einem Videorecorder, Satellitentuner, CD-Player, DVD-Player oder MD-Deck auf dem Fernsehschirm angezeigt werden sollen.
<b>20 -/--</b>	Drücken Sie -/-- und TV (16) gleichzeitig, um den Kanaleingabemodus des Fernsehgeräts (ein- oder zweistellig) auszuwählen.
<b>&gt;10/-</b>	Mit dieser Taste wählen Sie – bei einem Videorecorder, Satellitentuner, CD-Player oder MD-Deck Titel mit einer Nummer über 10 aus. – bei einem digitalen Kabelfernseh-Terminal eine Kanalnummer.
<b>CLEAR</b>	Mit dieser Taste – machen Sie die Eingabe rückgängig, wenn Sie die falsche Zahlentaste gedrückt haben. – schalten Sie bei einem Satellitentuner oder DVD-Player zur normalen Wiedergabe zurück.
<b>21 Zahlentasten (Nummer 5<sup>a)</sup>)</b>	Mit dieser Taste – speichern Sie Sender bzw. stellen Sie gespeicherte Sender ein. – wählen Sie bei einem CD-Player, DVD-Player oder MD-Deck Titelnummern aus. Mit 0/10 wählen Sie die Titelnummer 10 aus. – wählen Sie bei einem Videorecorder oder Satellitentuner Kanalnummern aus. Zum Auswählen von Fernsehkanälen drücken Sie die Zahlentasten und gleichzeitig TV (16).

<b>Bezeichnung</b>	<b>Funktion</b>
<b>22 2CH</b>	Mit dieser Taste wählen Sie den Modus 2CH STEREO aus.
<b>23 A.F.D.</b>	Mit dieser Taste wählen Sie den A.F.D.-Modus aus.
<b>24 AUTO CAL</b>	Mit dieser Taste können Sie die automatische Kalibrierung aktivieren.
<b>25 TV/VIDEO</b>	Drücken Sie gleichzeitig TV/VIDEO und TV ( <b>16</b> ), um das Eingangssignal (Fernseingang oder Videoeingang) auszuwählen.
<b>SLEEP</b>	Mit dieser Taste können Sie den Ausschalttimer aktivieren und einstellen, nach wie viel Stunden bzw. Minuten sich der Receiver automatisch ausschaltet.

<sup>a)</sup>Die Zahlentaste 5, die Taste MASTER VOL +, die Taste TV VOL + und die Taste  sind mit einem fühlbaren Punkt gekennzeichnet. Verwenden Sie die fühlbaren Punkte als Anhaltspunkt beim Bedienen des Receivers.

<sup>b)</sup>Nur Modelle mit dem Gebietscode CEL, CEK.

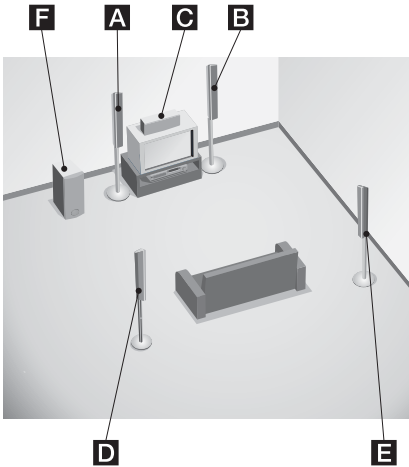
## Hinweise

- Je nach Modell stehen möglicherweise nicht alle der in diesem Abschnitt erläuterten Funktionen zur Verfügung.
- Die Erläuterungen oben dienen nur als Beispiel. Deshalb sind die oben beschriebenen Vorgänge je nach Komponente unter Umständen nicht möglich oder verlaufen anders als angegeben.

# 1: Installieren der Lautsprecher

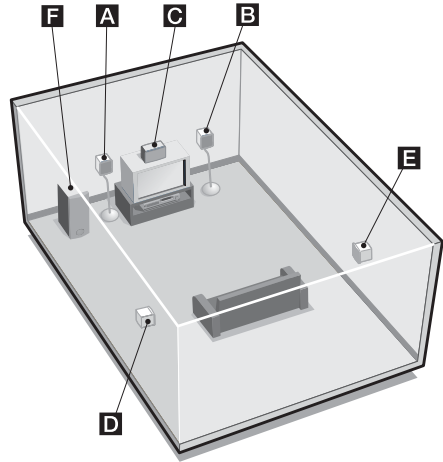
An diesen Receiver können Sie ein 5.1-Kanal-Lautsprechersystem anschließen. Um einen hervorragenden Mehrkanal-Raumklang wie im Kino produzieren zu können, sind fünf Lautsprecher (zwei Frontlautsprecher, ein Centerlautsprecher und zwei Surroundlautsprecher) sowie ein Subwoofer (5.1 Kanäle) erforderlich.

## Nur HT-SF1000



- A** Frontlautsprecher (Links)
- B** Frontlautsprecher (Rechts)
- C** Centerlautsprecher
- D** Surroundlautsprecher (Links)
- E** Surroundlautsprecher (Rechts)
- F** Subwoofer

## Nur HT-SS1000



- A** Frontlautsprecher (Links)
- B** Frontlautsprecher (Rechts)
- C** Centerlautsprecher
- D** Surroundlautsprecher (Links)
- E** Surroundlautsprecher (Rechts)
- F** Subwoofer

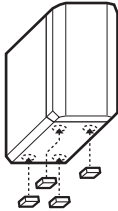
### Tipp

Da der Subwoofer keine stark gerichteten Signale ausgibt, können Sie ihn an einer beliebigen Stelle aufstellen.

## Aufstellen der Lautsprecher auf einer ebenen Fläche

Um zu verhindern, dass die Lautsprecher vibrieren oder verrutschen, bringen Sie vor dem Aufstellen der Lautsprecher und des Subwoofers unbedingt die mitgelieferten Fußpolster an, wie in der Abbildung unten gezeigt.

### Beispiel: Frontlautsprecher des HT-SS1000



### Nur HT-SF1000

Sie brauchen die mitgelieferten Fußpolster nur am Subwoofer anzubringen.

### Nur HT-SS1000

Bringen Sie die mitgelieferten Fußpolster an den Lautsprechern und am Subwoofer an.

## Montieren der Lautsprecher an einem Lautsprecherständer

### Nur HT-SS1000

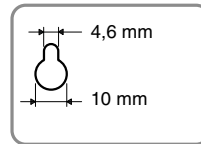
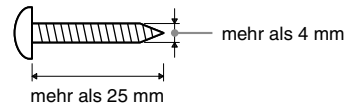
Wenn Sie den gesondert erhältlichen Lautsprecherständer WS-FV11 oder WS-FV10D verwenden (nur in bestimmten Ländern erhältlich), lassen sich die Lautsprecher flexibler positionieren. Einzelheiten dazu schlagen Sie bitte in der Bedienungsanleitung zum Lautsprecherständer nach.

## Montieren der Lautsprecher an der Wand

### Nur HT-SS1000

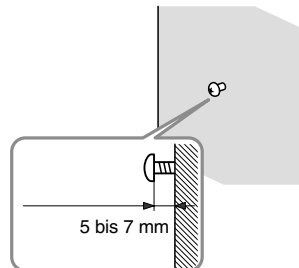
Sie können die Front- und die Surroundlautsprecher an der Wand montieren.

- 1 Halten Sie Schrauben (nicht mitgeliefert) bereit, die in die Bohrungen an der Rückseite der einzelnen Lautsprecher passen. Nähere Informationen entnehmen Sie bitte den Abbildungen unten.**



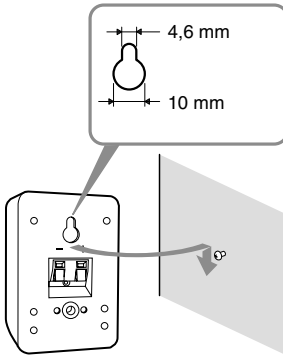
Bohrung an der Rückseite des Lautsprechers

- 2 Drehen Sie die Schrauben in die Wand. Die Schrauben müssen 5 bis 7 mm aus der Wand ragen.**



### 3 Hängen Sie die Lautsprecher an die Schrauben.

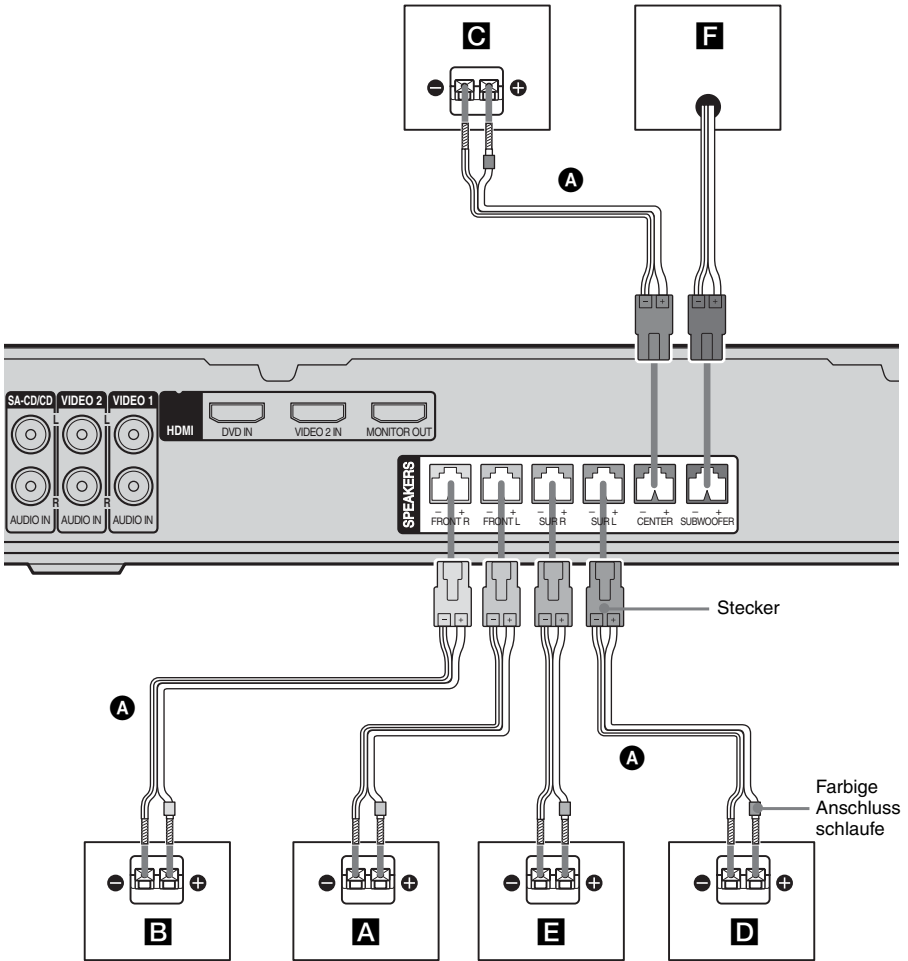
Bohrung an der Rückseite des Lautsprechers



#### Hinweise

- Verwenden Sie Schrauben, die für das Material und die Beschaffenheit der Wand geeignet sind. Gipsbauplatten sind nicht sehr tragfähig. Befestigen Sie bei einer solchen Wand die Schrauben an einem Balken, um einen sicheren Halt an der Wand zu gewährleisten. Montieren Sie die Lautsprecher an einer ebenen, senkrechten Wand, die ausreichend tragfähig ist oder entsprechend verstärkt wurde.
- Das zu verwendende Material für die Wand sowie die Schrauben erhalten Sie im Fachhandel oder im Baumarkt.
- Sony übernimmt keine Haftung für Unfälle und Schäden, die durch eine nicht sachgemäße Montage, eine nicht ausreichend tragfähige Wand, eine nicht sachgemäße Befestigung der Schrauben, Naturkatastrophen usw. verursacht werden.

## 2: Anschließen von Lautsprechern



**A** Lautsprecherkabel (mitgeliefert)

- A** Frontlautsprecher (Links)
- B** Frontlautsprecher (Rechts)
- C** Centerlautsprecher
- D** Surroundlautsprecher (Links)
- E** Surroundlautsprecher (Rechts)
- F** Subwoofer



## Hinweise zu den Lautsprecherkabeln

- Der Stecker und die farbige Kabelschlaufe\* der einzelnen Lautsprecherkabel haben dieselbe Farbe wie die Lautsprecherbuchse, an die das jeweilige Kabel angeschlossen werden muss. Achten Sie beim Anschließen der Lautsprecherkabel darauf, dass Stecker und Lautsprecherbuchse am Receiver die gleiche Farbe haben:

Stecker	Lautsprecherbuchse
Rot	FRONT R
Weiß	FRONT L
Grau	SUR R
Blau	SUR L
Grün	CENTER
Violett	SUBWOOFER

- Die mit der farbigen Kabelschlaufe\* gekennzeichnete Ader des Lautsprecherkabels ist positiv (+) und muss mit der positiven (+) Buchse am Lautsprecher verbunden werden.

\* Das Lautsprecherkabel am Subwoofer ist nicht mit einer farbigen Kabelschlaufe versehen.

## Hinweise zu den Lautsprechern

Überprüfen Sie den Lautsprechertyp auf den Lautsprecheraufklebern\* an der Rückseite der Lautsprecher, um einen ordnungsgemäßen Anschluss der Lautsprecher sicherzustellen.

Zeichen auf Lautsprecheraufkleber	Lautsprechertyp
L	Linker Frontlautsprecher
R	Rechter Frontlautsprecher
SL	Linker Surroundlautsprecher
SR	Rechter Surroundlautsprecher

- \* Auf dem Lautsprecheraufkleber am Centerlautsprecher und am Subwoofer befindet sich kein Zeichen. Näheres zu den Lautsprechertypen finden Sie auf Seite 3.

# 3: Anschließen von Audio-/Videokomponenten

## So schließen Sie Komponenten an

In diesem Abschnitt wird beschrieben, wie Sie Komponenten an den Receiver anschließen. Schauen Sie zunächst in der Tabelle „Anzuschließende Komponente“ unten nach, auf welchen Seiten das Anschließen der einzelnen Audio-/Videokomponenten beschrieben ist.

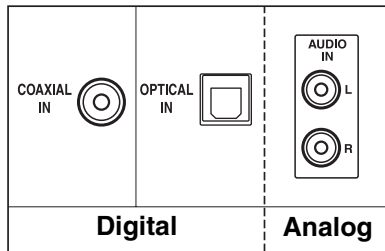
Wenn Sie alle Komponenten angeschlossen haben, fahren Sie mit „4: Anschließen der Antennen“ (Seite 23) fort.

## Anzuschließende Komponente

Anschließen von	Seite
Audiokomponenten • Super Audio CD-player/ CD-player	Seite 19
Videokomponenten • DVD-Player • DVD-Recorder • Satellitentuner • Videorecorder	Seite 20
Komponenten mit HDMI-Buchse	Seite 22

## Anzuschließende Audioeingangsbuchse

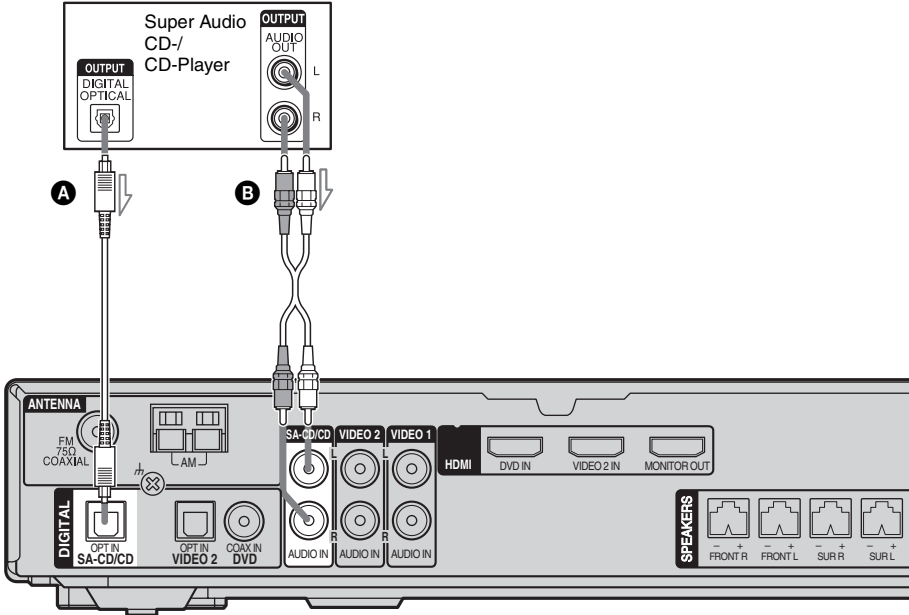
Die Tonqualität hängt von den verwendeten Buchsen ab (siehe die folgende Abbildung). Wählen Sie die Verbindung je nach den Buchsen an den anzuschließenden Komponenten aus.



**Tonwieder-gabe in hoher Qualität**

## Anschließen von Audiokomponenten

Die folgende Abbildung zeigt, wie Sie Audiokomponenten wie einen Super Audio CD- oder CD-Player anschließen können.



- A** Optisches Digitalkabel (nicht mitgeliefert)
- B** Audiokabel (nicht mitgeliefert)

### Hinweis

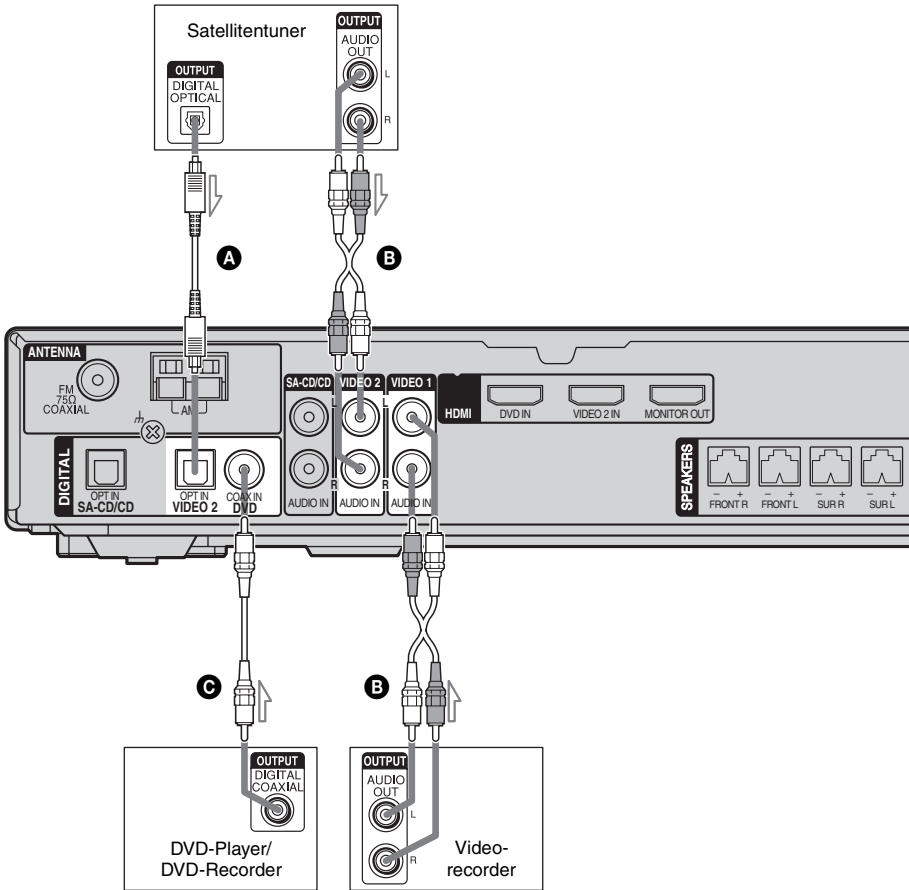
Wenn Sie eine Super Audio CD mit einem Super Audio CD-Player wiedergeben lassen, wird Ton nur ausgegeben, wenn Sie den Player an die Buchsen SA-CD/CD AUDIO IN (analoge Eingangsbuchsen) am Receiver anschließen. Schlagen Sie in der Bedienungsanleitung zum Super Audio CD-Player nach.

## Anschließen von Videokomponenten

Die folgende Abbildung zeigt, wie Videokomponenten wie ein DVD-Player, DVD-Recorder, Satellitentuner und Videorecorder angeschlossen werden.

## Wenn Sie einen DVD-Recorder anschließen

Ändern Sie die werkseitige Einstellung der Eingangstaste DVD auf der Fernbedienung unbedingt so, dass damit der DVD-Recorder gesteuert werden kann. Näheres dazu finden Sie unter „Ändern der Tastenbelegung“ (Seite 54).



- A** Optisches Digitalkabel (nicht mitgeliefert)
- B** Audiokabel (nicht mitgeliefert)
- C** Koaxiales Digitalkabel (orangefarben) (mitgeliefert)

## Hinweise

- Über diesen Receiver können Sie nicht auf einem DVD-Recorder oder Videorecorder aufnehmen. Einzelheiten dazu schlagen Sie bitte in der Bedienungsanleitung zum DVD-Recorder bzw. Videorecorder nach.
- Zum Einspeisen digitalen Mehrkanaltons vom DVD-Player stellen Sie am DVD-Player die digitale Audioausgabe ein. Schlagen Sie dazu bitte in der Bedienungsanleitung zum DVD-Player nach.
- Wenn Sie optische Digitalkabel anschließen, stecken Sie die Stecker gerade hinein, bis sie mit einem Klicken einrasten.
- Biegen Sie optische Digitalkabel nicht und binden Sie sie nicht zusammen.

## Tipp

Alle digitalen Audiobuchsen unterstützen Abtastfrequenzen von 32 kHz, 44,1 kHz, 48 kHz und 96 kHz.

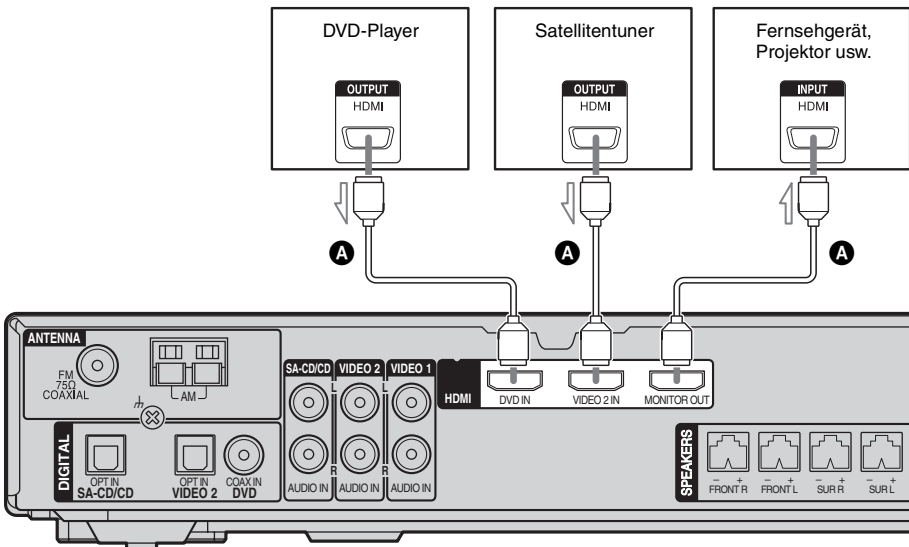
## Anschließen von Komponenten mit HDMI-Buchsen

(Außer für Modelle mit Gebietscode MX, E51, AR)

HDMI ist die Abkürzung für High-Definition Multimedia Interface. Bei dieser Schnittstelle werden Video- und Audiosignale digital übertragen.

Am Lautsprecher des Fernsehgeräts wird nur dann Ton ausgegeben, wenn die Wiedergabekomponente und der Receiver sowie der Receiver und das Fernsehgerät über HDMI-Buchsen miteinander verbunden sind. Wenn der Ton als Mehrkanalraumklang über die mitgelieferten Lautsprecher ausgegeben werden soll, gehen Sie folgendermaßen vor:

- Verbinden Sie die digitalen Audiobuchsen an der Wiedergabekomponente mit dem Receiver.
- Schalten Sie den Ton am Fernsehgerät aus oder schalten Sie ihn stumm.



**A** HDMI-Kabel (nicht mitgeliefert)

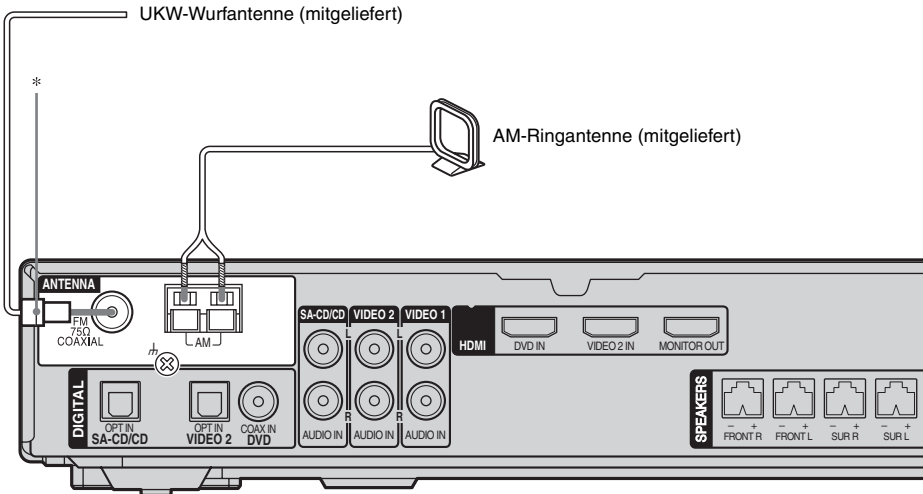
Es empfiehlt sich, ein HDMI-Kabel von Sony zu verwenden.

### Hinweise zu HDMI-Verbindungen

- Dieser Receiver kann unter Umständen nicht für alle Gerätetypen Video- bzw. Audiosignale übertragen.
- Die Multi-/Stereoaudiosignale einer Super Audio CD werden nicht ausgegeben.
- Je nach angeschlossener Komponente sind die über eine HDMI-Buchse übertragenen Audiosignale (Abtastfrequenz, Bitlänge usw.) möglicherweise eingeschränkt. Wenn Sie eine Komponente über ein HDMI-Kabel anschließen und das Bild schlecht ist oder kein Ton ausgegeben wird, überprüfen Sie die Konfiguration der angeschlossenen Komponente.
- Schalten Sie unbedingt den Receiver ein, wenn die Video- und Audiosignale einer Wiedergabekomponente über die HDMI-Buchse des Receivers an das Fernsehgerät ausgegeben werden sollen. Wenn der Receiver nicht eingeschaltet ist, werden die Video- und Audiosignale nicht übertragen.
- Einzelheiten zur HDMI-Konfiguration der angeschlossenen Komponente finden Sie in der Bedienungsanleitung zur angeschlossenen Komponente.

## 4: Anschließen der Antennen

Schließen Sie die mitgelieferte AM-Ringantenne und die UKW-Wurfantenne an.



\* Die Form des Anschlusses hängt vom Gebietscode des Receivers ab.

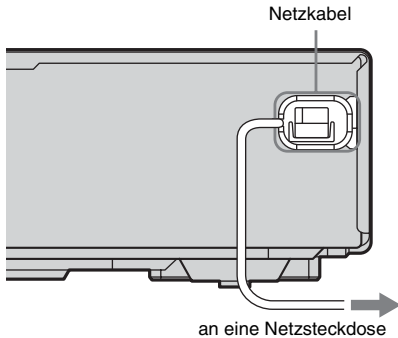
### Hinweise

- Um Interferenzen zu vermeiden, halten Sie die AM-Ringantenne vom Receiver und anderen Komponenten fern.
- Breiten Sie die UKW-Wurfantenne unbedingt ganz aus.
- Achten Sie darauf, dass die UKW-Wurfantenne nach dem Anschließen möglichst horizontal ausgerichtet ist.

## 5: Vorbereiten des Receivers und der Fernbedienung

### Anschließen des Netzkabels

Schließen Sie das Netzkabel an eine Netzsteckdose an.



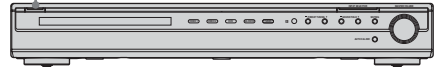
#### Hinweis

Stellen Sie dieses System so auf, dass das Netzkabel sofort von der Netzsteckdose getrennt werden kann, falls es zu einer Störung kommt.

### Ausführen der Grundkonfiguration

Initialisieren Sie den Receiver vor der ersten Inbetriebnahme wie im Folgenden beschrieben. Mit diesen Schritten können Sie vorgenommene Einstellungen auch wieder auf die werkseitigen Standardwerte zurücksetzen. Verwenden Sie hierfür unbedingt die Tasten am Receiver.

## 1,2



- 1 Schalten Sie den Receiver mit der Taste I/⏻ aus.**
- 2 Halten Sie I/⏻ 5 Sekunden lang gedrückt.**

„INITIAL“ erscheint im Display.

Die folgenden Optionen werden auf die werkseitigen Einstellungen zurückgesetzt.

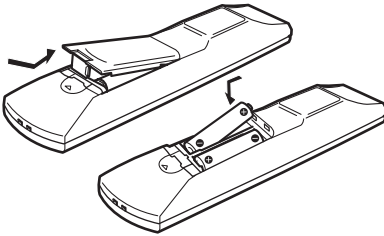
- Alle Einstellungen im Menü LEVEL, TONE, SUR, TUNER, AUDIO und SYSTEM.
- Die für die einzelnen Eingänge und gespeicherten Sender gespeicherten Klangfelder.
- Alle Klangfeldparameter.
- Alle gespeicherten Sender.
- MASTER VOLUME wird auf „VOL MIN“ gestellt.
- Als Eingangsquelle wird „DVD“ eingestellt.



## Einlegen von Batterien in die Fernbedienung

Legen Sie zwei R6-Batterien (Größe AA) in die Fernbedienung RM-AAU006 ein.

Achten Sie beim Einlegen der Batterien auf die richtige Polarität.



### Hinweise

- Setzen Sie die Fernbedienung weder großer Hitze noch Feuchtigkeit aus.
- Verwenden Sie nicht eine neue Batterie zusammen mit einer alten.
- Verwenden Sie nicht eine Alkalibatterie zusammen mit einer Batterie eines anderen Typs.
- Setzen Sie den Fernbedienungssensor keinem direkten Sonnen- oder Lampenlicht aus. Andernfalls könnte es zu einer Fehlfunktion kommen.
- Wenn Sie die Fernbedienung längere Zeit nicht benutzen wollen, nehmen Sie die Batterien heraus, damit nicht durch auslaufende oder korrodierende Batterien Schäden entstehen.

### Tipp

Unter normalen Bedingungen halten die Batterien etwa 3 Monate. Wenn sich der Receiver nicht mehr mit der Fernbedienung steuern lässt, ersetzen Sie alle Batterien durch neue.

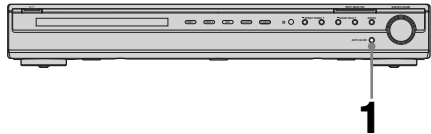
## 6: Automatische Kalibrierung (AUTO CALIBRATION)

Der Receiver ist mit D.C.A.C.-Technologie (Digital Cinema Auto Calibration) ausgestattet, so dass das System anhand folgender Schritte automatisch kalibriert werden kann:

- Überprüfen der Anschlüsse zwischen den einzelnen Lautsprechern und dem Receiver.
- Einstellen der Lautsprecherpegel.
- Messen des Abstands der einzelnen Lautsprecher von der Hörposition.

Sie können den Lautsprecherpegel und die Balance auch manuell einstellen. Näheres dazu finden Sie unter „7: Einstellen der Pegel und der Balance der Lautsprecher (TEST TONE)“ (Seite 29).

### Vorbereitungen für die automatische Kalibrierung

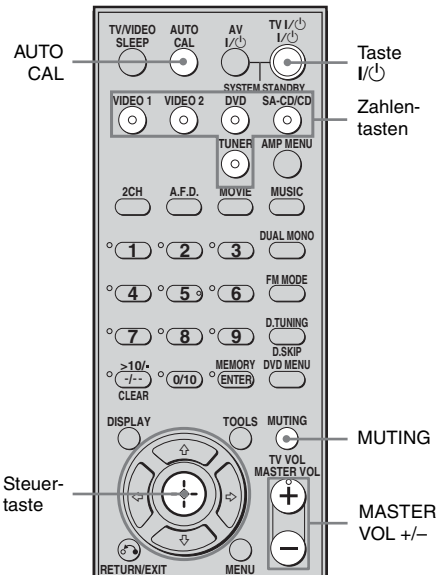


- 1** Schließen Sie das mitgelieferte Optimierungsmikrofon ECM-AC2 an die Buchse AUTO CAL MIC an.
- 2** Stellen Sie das Optimierungsmikrofon an der Hörposition auf.
- 3** Stellen Sie die Lautsprecher so auf, dass sie auf das Optimierungsmikrofon weisen.

## Tipps

- Sie können das Optimierungsmikrofon auch an einem Stativ (nicht mitgeliefert) befestigen und das Stativ an die Hörposition stellen.
- Entfernen Sie unbedingt alle Hindernisse zwischen dem Optimierungsmikrofon und den Lautsprechern.
- Richten Sie die Lautsprecher auf das Optimierungsmikrofon, um eine präzise Einmessung zu erzielen.

## Ausführen der automatischen Kalibrierung



## Drücken Sie AUTO CAL.

Die folgenden Anzeigen erscheinen im Display:

A.CAL [5] → A.CAL [4] → A.CAL [3] →  
A.CAL [2] → A.CAL [1]

Die Tabelle unten zeigt das Display bei Beginn der Einmessung.

Messung	Display
Umgebungsgeräuschpegel	NOISE.CHK
Lautsprecherverbindung	MEASURE und SP DET. werden abwechselnd angezeigt*
Lautsprecherpegel	MEASURE und GAIN werden abwechselnd angezeigt*
Abstand der Lautsprecher	MEASURE und DISTANCE werden abwechselnd angezeigt*

\* Während der Einmessung leuchtet die Anzeige für den jeweiligen Lautsprecher im Display.

Nach Abschluss der Messung erscheint „COMPLETE“ im Display und die Einstellungen werden gespeichert.

## Hinweise

- Bei der automatischen Kalibrierung wird der Subwoofer nicht erkannt. Die Einstellungen für den Subwoofer bleiben daher unverändert.
- Die Einmessung dauert einige Minuten.

## Tipps

- Beachten Sie Folgendes, wenn Sie die automatische Kalibrierung starten:
  - Halten Sie Abstand von den Lautsprechern und der Hörposition. Andernfalls kann es zu Messfehlern kommen, denn von den Lautsprechern werden während der Einmessung Testsignale ausgegeben.
  - Vermeiden Sie Geräusche, um eine präzise Einmessung zu erzielen.
- Die automatische Kalibrierung wird abgebrochen, wenn Sie während der Einmessung:
  - Drücken Sie I/II oder MUTING.
  - Eingangstasten auf der Fernbedienung oder INPUT SELECTOR am Receiver drücken.
  - Ändern Sie den Lautstärkepegel.
  - Drücken Sie AUTO CAL erneut.

## Fehler- und Warncodes

### Fehlercodes

Wenn bei der automatischen Kalibrierung ein Fehler erkannt wird, erscheinen im Display zyklisch nach jeder Messung Fehlercodes, und zwar in folgender Reihenfolge:

Fehlercode → leeres Display → (Fehlercode → leeres Display)<sup>a)</sup> → PUSH → leeres Display → ENTER

<sup>a)</sup> Erscheint, wenn mehrere Fehlercodes vorhanden sind.

### So beheben Sie einen Fehler

- 1 Notieren Sie sich den Fehlercode.
- 2 Drücken Sie die Steuertaste.
- 3 Schalten Sie den Receiver mit der Taste I/⏻ aus.
- 4 Beheben Sie den Fehler.  
Erläuterungen dazu finden Sie unter „Fehlercodes und Abhilfemaßnahmen“.
- 5 Schalten Sie den Receiver ein und führen Sie die automatische Kalibrierung nochmals durch (Seite 26).

### Fehlercodes und Abhilfemaßnahmen

Fehlercode	Erläuterung	Abhilfemaßnahmen
ERROR 10	Die Umgebung ist zu laut.	Vermeiden Sie während der automatischen Kalibrierung jegliche Umgebungsgeräusche.
ERROR 11	Die Lautsprecher befinden sich zu nah am Optimierungsmikrofon.	Stellen Sie die Lautsprecher weiter vom Optimierungsmikrofon entfernt auf.
ERROR 20	Es werden keine oder nur ein Frontlautsprecher erkannt.	Überprüfen Sie die Frontlautsprecheranschlüsse.
ERROR 21	Nur ein Surroundlautsprecher wird erkannt.	Überprüfen Sie die Surroundlautsprecheranschlüsse.

### Warncodes

Während der automatischen Kalibrierung werden unter Umständen Warncodes mit Informationen zu den Messergebnissen angezeigt. Die Warncodes werden im Display zyklisch nacheinander angezeigt, und zwar in folgender Reihenfolge:

Warncode → leeres Display → (Warncode → leeres Display)<sup>b)</sup> → PUSH → leeres Display → ENTER

<sup>b)</sup> Erscheint, wenn mehrere Warncodes vorhanden sind.

Sie können die Warncodes ignorieren, da die Einstellungen bei der automatischen Kalibrierung automatisch festgelegt werden. Sie können die Einstellungen aber auch von Hand ändern.

### So ändern Sie die Einstellungen von Hand

- 1 Notieren Sie sich den Warncode.
- 2 Drücken Sie die Steuertaste.
- 3 Schalten Sie den Receiver mit der Taste I/⏻ aus.
- 4 Führen Sie die Abhilfemaßnahme unter „Warncodes und Abhilfemaßnahmen“ weiter unten durch.
- 5 Schalten Sie den Receiver ein und führen Sie die automatische Kalibrierung nochmals durch (Seite 26).

## Warncodes und Abhilfemaßnahmen

Warncode	Erläuterung	Abhilfemaßnahme
WARN. 40	Die Umgebung ist zu laut.	Vermeiden Sie während der automatischen Kalibrierung jegliche Umgebungsgeräusche.
WARN. 50	Der Centerlautsprecher ist nicht angeschlossen.	Schließen Sie unbedingt den Centerlautsprecher an.
WARN. 51	Die Surroundlautsprecher sind nicht angeschlossen.	Schließen Sie unbedingt die Surroundlautsprecher an.
WARN. 60	Die Balance der Frontlautsprecher ist ungültig.	Ändern Sie die Position der Frontlautsprecher. <sup>c)</sup>
WARN. 62	Der Pegel des Centerlautsprecher ist ungültig.	Ändern Sie die Position der Centerlautsprecher. <sup>d)</sup>
WARN. 63	Der Pegel des linken Surroundlautsprecher ist ungültig.	Ändern Sie die Position der linken Surroundlautsprecher. <sup>e)</sup>
WARN. 64	Der Pegel des rechten Surroundlautsprecher ist ungültig.	Ändern Sie die Position der rechten Surroundlautsprecher. <sup>f)</sup>
WARN. 70	Der Abstand der Frontlautsprecher ist ungültig.	Ändern Sie die Position der Frontlautsprecher. <sup>e)</sup>
WARN. 72	Der Abstand des Centerlautsprecher ist ungültig.	Ändern Sie die Position der Centerlautsprecher. <sup>d)</sup>

Warncode	Erläuterung	Abhilfemaßnahme
WARN. 73	Der Abstand des linken Surroundlautsprecher ist ungültig.	Ändern Sie die Position der linken Surroundlautsprecher. <sup>e)</sup>
WARN. 74	Der Abstand des rechten Surroundlautsprecher ist ungültig.	Ändern Sie die Position der rechten Surroundlautsprecher. <sup>f)</sup>

<sup>c)</sup>Näheres dazu finden Sie unter „Abstand des Frontlautsprechers“ (Seite 40).

<sup>d)</sup>Näheres dazu finden Sie unter „Abstand der Centerlautsprecher“ (Seite 40).

<sup>e)</sup>Näheres dazu finden Sie unter „Abstand der linken Surroundlautsprecher“ (Seite 40).

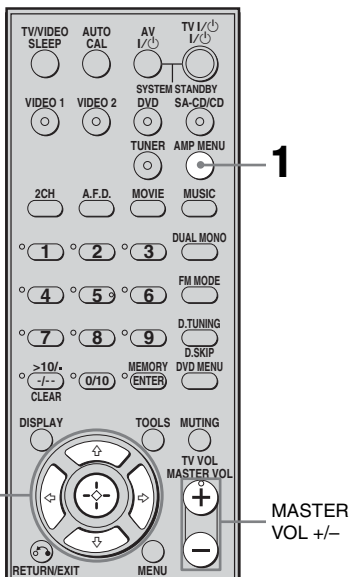
<sup>f)</sup>Näheres dazu finden Sie unter „Abstand der rechten Surroundlautsprecher“ (Seite 40).

# 7: Einstellen der Pegel und der Balance der Lautsprecher (TEST TONE)

Sie können von der Hörposition aus einen Testton ausgeben lassen und dabei Pegel und Balance der Lautsprecher einstellen.

### Tipp

Der Receiver gibt einen Testton mit einer Frequenz um 800 Hz aus.



- 1** Drücken Sie AMP MENU.  
„1-LEVEL“ erscheint im Display.
- 2** Wechseln Sie mit der Steuertaste oder der Steuertaste → in das Menü.
- 3** Drücken Sie mehrmals die Steuertaste ↑/↓, um „T. TONE“ auszuwählen.

**4** Wechseln Sie mit der Steuertaste oder der Steuertaste → zu dem Parameter.

**5** Drücken Sie mehrmals die Steuertaste ↑/↓, um „T. TONE Y“ auszuwählen.

Der Testton wird von den einzelnen Lautsprechern in der folgenden Reihenfolge ausgegeben:  
 Front links → Center → Front rechts → Surround rechts → Surround links → Subwoofer

**6** Stellen Sie Pegel und Balance der Lautsprecher über das Menü LEVEL so ein, dass der Pegel des Testtons von jedem Lautsprecher aus gleich laut klingt.

Näheres dazu finden Sie unter „Einstellen des Pegels (Menü LEVEL)“ (Seite 36).

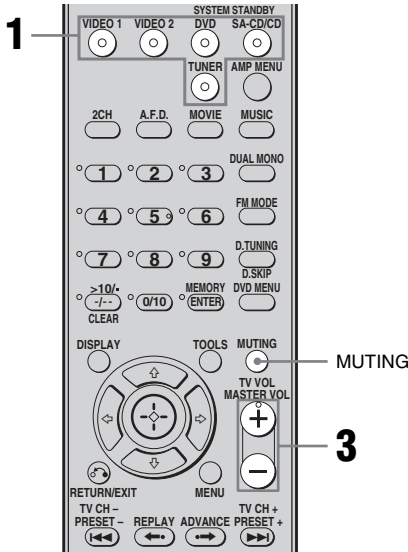
### Tipps

- Um den Pegel aller Lautsprecher gleichzeitig einzustellen, drücken Sie MASTER VOL +/-.  
Sie können dazu auch MASTER VOLUME am Receiver verwenden.
- Die eingestellten Werte werden beim Einstellen im Display angezeigt.

### So schalten Sie den Testton aus

Gehen Sie wie in Schritt 1 bis 5 oben erläutert vor. Wählen Sie in Schritt 5 „T. TONE N“.

## Auswählen einer Komponente



### 1 Wählen Sie mit den Eingangstasten eine Komponente aus.

Sie können dazu auch INPUT SELECTOR am Receiver verwenden. Der ausgewählte Eingang erscheint im Display.

Ausgewählter Eingang [Display]	Wiedergabe von folgenden Komponenten möglich
VIDEO 1 oder VIDEO 2 [VIDEO 1 oder VIDEO 2]	Videorecorder usw. an der Buchse VIDEO 1 oder VIDEO 2
DVD [DVD]	DVD-Player usw. an der DVD-Buchse
SA-CD/CD [SA-CD/CD]	Super Audio CD-/CD-Player usw. an der SA-CD/CD-Buchse
TUNER [UKW- oder AM-Frequenzbereich]	Integrierter Radiotuner

### 2 Schalten Sie die Komponente ein und starten Sie die Wiedergabe.

### 3 Stellen Sie mit MASTER VOL +/- die Lautstärke ein.

Sie können dazu auch MASTER VOLUME am Receiver verwenden.

### So können Sie den Ton stummschalten

Drücken Sie MUTING.

Die Stummschaltfunktion wird durch folgende Schritte ausgeschaltet.

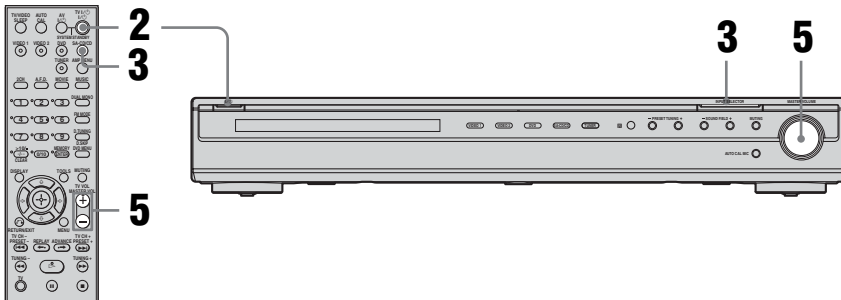
- Drücken Sie MUTING erneut.
- Erhöhen Sie die Lautstärke.
- Schalten Sie den Receiver aus.

### So vermeiden Sie Schäden an den Lautsprechern

Verringern Sie unbedingt die Lautstärke, bevor Sie den Receiver ausschalten.

# Ton- und Bildwiedergabe

## Wiedergeben einer Super Audio CD/CD



### Hinweise

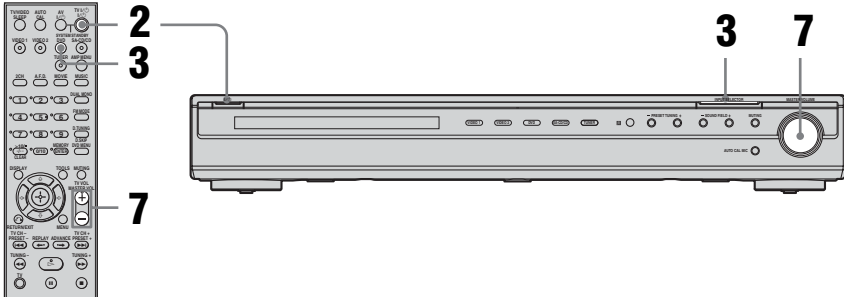
- Die folgenden Schritte gelten bei einem Super Audio CD-Player von Sony.
- Schlagen Sie in der Bedienungsanleitung zum Super Audio CD- bzw. CD-Player nach.

### Tipps

- Sie können ein passendes Klangfeld für den jeweiligen Musikstil auswählen. Näheres dazu finden Sie auf Seite 44. Empfohlene Klangfelder:  
Klassik: HALL  
Jazz: JAZZ  
Live-Konzert: CONCERT
- Auch im 2-Kanal-Format aufgezeichneter Ton kann über alle Lautsprecher (Mehrkanalwiedergabe) wiedergegeben werden. Näheres dazu finden Sie auf Seite 42.

- 1** Schalten Sie den Super Audio CD-/CD-Player ein und legen Sie eine Disc in das Fach.
- 2** Schalten Sie den Receiver ein.
- 3** Drücken Sie SA-CD/CD.  
Sie können SA-CD/CD auch mit INPUT SELECTOR am Receiver auswählen.
- 4** Starten Sie die Wiedergabe der Disc.
- 5** Stellen Sie die gewünschte Lautstärke ein.
- 6** Nach der Wiedergabe der Super Audio CD/CD lassen Sie die Disc auswerfen und schalten den Receiver und den Super Audio CD-/CD-Player aus.

## Wiedergeben einer DVD



### Hinweise

- Schlagen Sie in der Bedienungsanleitung zum Fernsehgerät und zum DVD-Player nach.
- Überprüfen Sie Folgendes, wenn kein Mehrkanalton wiedergegeben wird.
  - Stellen Sie sicher, dass der DVD-Player digital an den Receiver angeschlossen ist.
  - Stellen Sie sicher, dass die digitale Audioausgabe am DVD-Player richtig eingestellt ist.

### Tipps

- Wählen Sie gegebenenfalls das Audioformat der Disc aus, die wiedergegeben werden soll.
- Sie können ein passendes Klangfeld für den jeweiligen Film bzw. den Musikstil auswählen. Näheres dazu finden Sie auf Seite 44.  
Empfohlene Klangfelder:  
Film: C.STEX  
Musik: CONCERT

**1** Schalten Sie das Fernsehgerät und den DVD-Player ein.

**2** Schalten Sie den Receiver ein.

**3** Drücken Sie DVD.

Sie können DVD auch mit INPUT SELECTOR am Receiver auswählen.

**4** Stellen Sie am Fernsehgerät den Eingang richtig ein, so dass das Bild von der DVD angezeigt wird.

Wenn kein Bild am Fernsehschirm angezeigt wird, überprüfen Sie, ob der Videoausgang des DVD-Players mit dem Fernsehgerät verbunden ist.

**5** Stellen Sie den DVD-Player ein.

**6** Starten Sie die Wiedergabe der Disc.

**7** Stellen Sie die gewünschte Lautstärke ein.

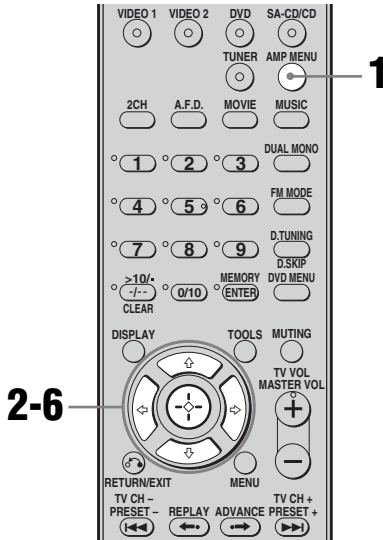
**8** Nach der Wiedergabe der DVD lassen Sie die Disc auswerfen und schalten den Receiver, das Fernsehgerät und den DVD-Player aus.



## Funktionen des Verstärkers

### Arbeiten mit den Menüs

Mit den Menüs des Verstärkers können Sie zahlreiche Einstellungen vornehmen und den Receiver individuell einstellen.



- 5** Wechseln Sie mit der **Steuertaste** oder der **Steuertaste** → zu dem **Parameter**.
- 6** Drücken Sie mehrmals die **Steuertaste** ↑/↓, um die **gewünschte Einstellung** auszuwählen.

Die Einstellung wird automatisch gespeichert.

### So schalten Sie wieder zur vorherigen Anzeige

Drücken Sie **Steuertaste** ←.

### So schließen Sie das Menü

Drücken Sie **AMP MENU**.

### Hinweis

Einige Parameter und Einstellungen werden im Display möglicherweise abgeblendet angezeigt. Das bedeutet, dass sie entweder nicht zur Verfügung stehen oder festgelegt sind und nicht geändert werden können.

- 1** Drücken Sie **AMP MENU**.  
„1-LEVEL“ erscheint im Display.
- 2** Drücken Sie mehrmals die **Steuertaste** ↑/↓, um das **gewünschte Menü** auszuwählen.
- 3** Wechseln Sie mit der **Steuertaste** oder der **Steuertaste** → in das Menü.
- 4** Drücken Sie mehrmals die **Steuertaste** ↑/↓, um den **einzustellenden Parameter** auszuwählen.

## Übersicht über die Menüs

Die folgenden Optionen stehen in den einzelnen Menüs zur Verfügung. Einzelheiten zum Arbeiten mit den Menüs finden Sie auf Seite 33.

Menü [Display]	Parameter [Display]	Einstellungen	Anfangs- einstellung
LEVEL (36) [1-LEVEL]	Testton <sup>a)</sup> [T. TONE]	T. TONE Y, T. TONE N	T. TONE N
	Balance der Frontlautsprecher <sup>a)</sup> [FRT BAL]	BAL. L +1 bis BAL. L +8, BALANCE, BAL. R +1 bis BAL. R +8	BALANCE
	Pegel des Centerlautsprecher [CNT LVL]	CNT -10 dB bis CNT +10 dB (in Schritten von 1 dB)	CNT 0 dB
	Pegel des linken Surroundlautsprecher [SL LVL]	SUR L -10 dB bis SUR L +10 dB (in Schritten von 1 dB)	SUR L 0 dB
	Pegel des rechten Surroundlautsprecher [SR LVL]	SUR R -10 dB bis SUR R +10 dB (in Schritten von 1 dB)	SUR R 0 dB
	Pegel des Subwoofer [SW LVL]	SW -10 dB bis SW +10 dB (in Schritten von 1 dB)	SW 0 dB
	Komprimierung des Dynamikbereichs <sup>a)</sup> [D. RANGE]	COMP. OFF, COMP. STD, COMP. MAX	COMP. OFF
TONE (37) [2-TONE]	Basspegel der Frontlautsprecher [BASS LVL]	BASS -6 dB bis BASS +6 dB (in Schritten von 1 dB)	BASS 0 dB
	Höhenpegel der Frontlautsprecher [TRE LVL]	TRE -6 dB bis TRE +6 dB (in Schritten von 1 dB)	TRE 0 dB
SUR (37) [3-SUR]	Klangfeldauswahl <sup>a)</sup> [S.F. SELCT]	2CH ST., A.F.D. AUTO, DOLBY PL, PLII MV, PLII MS, MULTI ST., C.ST.EX A, C.ST.EX B, C.ST.EX C, HALL, JAZZ, CONCERT	A.F.D. AUTO
	Effektpegel <sup>a)</sup> [EFFECT]	EFCT. MIN, EFCT. STD, EFCT. MAX	EFCT. STD
TUNER (38) [4-TUNER]	Empfangsmodus für UKW- Sender <sup>a)</sup> [FM MODE]	FM AUTO, FM MONO	FM AUTO

Menü [Display]	Parameter [Display]	Einstellungen	Anfangs- einstellung
AUDIO (38) [5-AUDIO]	Decodier-Priorität für digitalen Audioeingang <sup>a)</sup> [DEC. PRI.]	DEC. AUTO, DEC. PCM	DEC. AUTO bei: VIDEO 2; DEC. PCM bei: DVD, SA-CD/CD
	Sprachauswahl für digitale Sendungen <sup>a)</sup> [DUAL]	DUAL M/S, DUAL M, DUAL S, DUAL M+S	DUAL M
	A/V-Synchronisation <sup>a)</sup> [A.V. SYNC.]	A.V.SYNC. Y, A.V.SYNC. N	A.V.SYNC. N
	Audioeingangsmodus für VIDEO 2-Eingang <sup>a)</sup> [V2 INPUT]	V2 AUTO, V2 OPT, V2 ANLG	V2 AUTO
	Audioeingangsmodus für SA-CD/CD-Eingang <sup>a)</sup> [CD INPUT]	CD AUTO, CD OPT, CD ANLG	CD AUTO
SYSTEM (40) [6-SYSTEM]	Abstand der Frontlautsprecher <sup>a)</sup> [FRT DIST.]	DIST. 1.0 m bis DIST. 7.0 m (in Schritten von 0.1 m)	DIST. 3.0 m
	Abstand der Centerlautsprecher <sup>a)</sup> [CNT DIST.]	DIST. 1.0 m bis DIST. 7.0 m (in Schritten von 0.1 m)	DIST. 3.0 m
	Abstand der linken Surroundlautsprecher <sup>a)</sup> [SL DIST.]	DIST. 1.0 m bis DIST. 7.0 m (in Schritten von 0.1 m)	DIST. 3.0 m
	Abstand der rechten Surroundlautsprecher <sup>a)</sup> [SR DIST.]	DIST. 1.0 m bis DIST. 7.0 m (in Schritten von 0.1 m)	DIST. 3.0 m
	Anordnung der Surroundlautsprecher <sup>a)</sup> [SUR PL.]	PL. LOW, PL. HIGH	PL. LOW
A. CAL (42) [7-A. CAL]	Automatische Kalibrierung <sup>a)</sup> [AUTO CAL.]	A.CAL YES, A.CAL NO	A.CAL NO

<sup>a)</sup>Näheres finden Sie auf den in Klammern angegebenen Seiten.

# Einstellen des Pegels

## (Menü LEVEL)

Mit dem Menü LEVEL können Sie Balance und Pegel der einzelnen Lautsprecher einstellen. Diese Einstellungen werden auf alle Klangfelder angewendet.

Wählen Sie „1-LEVEL“ aus den Menüs für den Verstärker aus. Einzelheiten zum Einstellen der Parameter finden Sie unter „Arbeiten mit den Menüs“ (Seite 33) und „Übersicht über die Menüs“ (Seite 34).

## Parameter im Menü LEVEL

### ■ T. TONE (Testton)

Sie können von der Hörposition aus einen Testton ausgeben lassen und dabei Pegel und Balance der Lautsprecher einstellen. Näheres dazu finden Sie unter „7: Einstellen der Pegel und der Balance der Lautsprecher (TEST TONE)“ (Seite 29).

### ■ FRT BAL (Balance der Frontlautsprecher)

Dient zum Einstellen der Balance zwischen dem linken und rechten Frontlautsprecher.

### ■ CNT LVL (Pegel des Centerlautsprecher)

### ■ SL LVL (Pegel des linken Surroundlautsprecher)

### ■ SR LVL (Pegel des rechten Surroundlautsprecher)

### ■ SW LVL (Pegel des Subwoofer)

## ■ D. RANGE (Komprimierung des Dynamikbereichs)

Dient zum Komprimieren des Dynamikbereichs des Soundtracks. Diese Funktion ist unter Umständen nützlich, wenn Sie Filme bei Nacht mit geringer Lautstärke wiedergeben lassen wollen. Die Dynamikbereichskomprimierung ist nur bei Dolby Digital-Tonquellen möglich.

- COMP. OFF  
Der Dynamikbereich wird nicht komprimiert.
- COMP. STD  
Der Dynamikbereich wird so komprimiert, wie es vom Aufnahmeingenieur eingestellt war.
- COMP. MAX  
Der Dynamikbereich wird stark komprimiert.

### Tipp

Mit der Dynamikbereichskomprimierung können Sie den Dynamikbereich des Soundtracks auf der Grundlage der Informationen komprimieren, die im Dolby Digital-Signal enthalten sind. „COMP. STD“ ist die Standardeinstellung, bewirkt jedoch nur eine leichte Komprimierung. Es empfiehlt sich, die Einstellung „COMP. MAX“ zu verwenden. Damit wird der Dynamikbereich stark komprimiert und Sie können Filme nachts problemlos mit geringer Lautstärke wiedergeben lassen. Anders als bei der analogen Begrenzung sind die Pegel voreingestellt und bieten eine naturgetreue Komprimierung.

## Einstellen des Klangs (Menü TONE)

Sie können die Tonqualität (Bässe, Höhen) der Frontlautsprecher über das Menü TONE einstellen.

Wählen Sie „2-TONE“ aus den Menüs für den Verstärker aus. Einzelheiten zum Einstellen der Parameter finden Sie unter „Arbeiten mit den Menüs“ (Seite 33) und „Übersicht über die Menüs“ (Seite 34).

### Parameter im Menü TONE

- **BASS LVL (Basspegel der Frontlautsprecher)**
- **TRE LVL (Höhenpegel der Frontlautsprecher)**

## Einstellungen für den Raumklang (Menü SUR)

Mit dem Menü SUR können Sie das für die Wiedergabe gewünschte Klangfeld auswählen.

Wählen Sie „3-SUR“ aus den Menüs für den Verstärker aus. Einzelheiten zum Einstellen der Parameter finden Sie unter „Arbeiten mit den Menüs“ (Seite 33) und „Übersicht über die Menüs“ (Seite 34).

### Parameter im Menü SUR

- **S.F. SELCT (Klangfeldauswahl)**  
Dient zum Auswählen des gewünschten Klangfeldes. Näheres dazu finden Sie unter „Wiedergeben von Raumklang“ (Seite 42).

### Hinweis

Der Receiver speichert das zuletzt ausgewählte Klangfeld für einen Eingang und stellt dieses wieder ein, wenn Sie die Programmquelle erneut auswählen (Sound Field Link). Wenn Sie beispielsweise HALL für den SA-CD/CD-Eingang auswählen, zu einem anderen Eingang wechseln und anschließend wieder zu SA-CD/CD, wird automatisch wieder HALL angewendet.

- **EFFECT (Effektpegel)**

Dient zum Einstellen der Intensität des Raumklangeffekts bei mit der Taste MOVIE oder MUSIC ausgewählten Klangfeldern.

- EFCT. MIN  
Minimaler Raumklangeffekt.
- EFCT. STD  
Normaler Raumklangeffekt.
- EFCT. MAX  
Maximaler Raumklangeffekt.

# Tunereinstellungen

## (Menü TUNER)

Mit dem Menü TUNER können Sie den Empfangsmodus für UKW-Sender einstellen. Wählen Sie „4-TUNER“ aus den Menüs für den Verstärker aus. Einzelheiten zum Einstellen der Parameter finden Sie unter „Arbeiten mit den Menüs“ (Seite 33) und „Übersicht über die Menüs“ (Seite 34).

### Parameter im Menü TUNER

#### ■ FM MODE (Empfangsmodus für UKW-Sender)

- FM AUTO  
Der Receiver decodiert die Signale als Stereosignale, wenn der Radiosender stereo ausgestrahlt wird.
- FM MONO  
Der Receiver decodiert die Signale unabhängig vom ausgestrahlten Signal als Monosignale.

# Tonsignaleinstellungen

## (Menü AUDIO)

Im Menü AUDIO können Sie den Ton Ihren Vorstellungen entsprechend einstellen. Wählen Sie „5-AUDIO“ aus den Menüs für den Verstärker aus. Einzelheiten zum Einstellen der Parameter finden Sie unter „Arbeiten mit den Menüs“ (Seite 33) und „Übersicht über die Menüs“ (Seite 34).

### Parameter im Menü AUDIO

#### ■ DEC. PRI. (Priorität beim Decodieren von digitalen Toneingangssignalen)

Dient zum Festlegen des Eingangsmodus für an den Buchsen DIGITAL IN eingespeiste digitale Signale.

- DEC. AUTO  
Der Eingangsmodus wird automatisch zwischen DTS, Dolby Digital oder PCM umgeschaltet.
- DEC. PCM  
PCM-Signale haben Priorität (zum Verhindern einer Unterbrechung beim Starten der Wiedergabe). Wenn jedoch andere Signale eingespeist werden, ist bei manchen Formaten möglicherweise kein Ton zu hören. Setzen Sie die Option in diesem Fall auf „DEC. AUTO“.

#### Hinweis

Wenn „DEC. AUTO“ eingestellt ist und der Ton von den digitalen Audiobuchsen (z. B. einer CD) beim Starten der Wiedergabe unterbrochen wird, stellen Sie „DEC. PCM“ ein.

## ■ DUAL (Sprachauswahl bei digitalen Sendungen)

Dient zum Auswählen der gewünschten Sprache während einer digitalen Sendung. Diese Funktion steht nur bei Dolby Digital-Signalquellen zur Verfügung.

- DUAL M/S (Hauptton/Zweitton)  
Der Ton der Hauptsprache wird über den linken Frontlautsprecher und der Ton der Zweitsprache gleichzeitig über den rechten Frontlautsprecher ausgegeben.
- DUAL M (Hauptton)  
Der Ton der Hauptsprache wird ausgegeben.
- DUAL S (Zweitton)  
Der Ton der Zweitsprache wird ausgegeben.
- DUAL M+S (Hauptton + Zweitton)  
Der Ton der Haupt- und Zweitsprache wird gemischt ausgegeben.

## ■ A.V. SYNC. (A/V-Synchronisation)

- A.V.SYNC. Y (Ja) (Verzögerung: 68 ms)  
Die Audioausgabe wird verzögert, so dass der Zeitunterschied zwischen der Audioausgabe und der visuellen Anzeige minimiert wird.
- A.V.SYNC. N (Nein) (Verzögerung: 0 ms)  
Die Audioausgabe wird nicht verzögert.

## Hinweise

- Dieser Parameter ist nützlich, wenn Sie einen großen LCD- oder Plasmamonitor oder einen Projektor verwenden.
- Dieser Parameter ist nur dann wirksam, wenn Sie ein Klangfeld verwenden, das Sie mit der Taste 2CH oder A.F.D. ausgewählt haben.
- Dieser Parameter ist nicht wirksam, wenn PCM 96 kHz- oder DTS 2048-Signale eingespeist werden.

## ■ V2 INPUT (Audioeingangsmodus für VIDEO 2-Eingang)

Mit dieser Option können Sie den Audioeingangsmodus für den VIDEO 2-Eingang einstellen.

- V2 AUTO  
Digitale Audiosignale haben Priorität, wenn digitale und analoge Verbindungen vorhanden sind. Wenn keine digitalen Audiosignale vorhanden sind, werden die analogen Audiosignale ausgewählt.
- V2 OPT  
Die digitalen Audiosignale, die an der Buchse DIGITAL VIDEO 2 OPT IN eingespeist werden, werden ausgewählt.
- V2 ANLG  
Die analogen Audiosignale, die an den Buchsen VIDEO 2 AUDIO IN (L/R) eingespeist werden, werden ausgewählt.

## ■ CD INPUT (Audioeingangsmodus für SA-CD/CD-Eingang)

Mit dieser Option können Sie den Audioeingangsmodus für den SA-CD/CD-Eingang einstellen.

- CD AUTO  
Digitale Audiosignale haben Priorität, wenn digitale und analoge Verbindungen vorhanden sind. Wenn keine digitalen Audiosignale vorhanden sind, werden die analogen Audiosignale ausgewählt.
- CD OPT  
Die digitalen Audiosignale, die an der Buchse DIGITAL SA-CD/CD OPT IN eingespeist werden, werden ausgewählt.
- CD ANLG  
Die analogen Audiosignale, die an den Buchsen SA-CD/CD AUDIO IN (L/R) eingespeist werden, werden ausgewählt.

# Systemeinstellungen

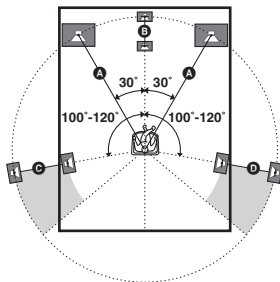
## (Menü SYSTEM)

Sie können mit dem Menü SYSTEM den Abstand der an dieses System angeschlossenen Lautsprecher einstellen. Wählen Sie „6-SYSTEM“ aus den Menüs für den Verstärker aus. Einzelheiten zum Einstellen der Parameter finden Sie unter „Arbeiten mit den Menüs“ (Seite 33) und „Übersicht über die Menüs“ (Seite 34).

### Parameter im Menü SYSTEM

#### ■ FRT DIST. (Abstand des Frontlautsprecher)

Dient zum Einstellen des Abstands zwischen der Hörposition und dem Frontlautsprecher (A). Wenn sich die beiden Frontlautsprecher nicht im selben Abstand zur Hörposition befinden, stellen Sie als Abstand den Mittelwert des Abstands zu den beiden Frontlautsprechern ein.



#### ■ CNT DIST. (Abstand der Centerlautsprecher)

Dient zum Einstellen des Abstands zwischen der Hörposition und dem Centerlautsprecher. Für den Centerlautsprecher können Sie eine Position angeben, die den gleichen Abstand von der Hörposition hat wie der Frontlautsprecher (A) oder sich bis zu 1,5 Meter näher an der Hörposition befindet (B).

#### ■ SL DIST. (Abstand der linken Surroundlautsprecher)

Dient zum Einstellen des Abstands zwischen der Hörposition und dem linken Surroundlautsprecher. Für den linken Surroundlautsprecher können Sie eine Position angeben, die den gleichen Abstand von der Hörposition hat wie der Frontlautsprecher (A) oder sich bis zu 4,5 Meter näher an der Hörposition befindet (C).

#### ■ SR DIST. (Abstand der rechten Surroundlautsprecher)

Dient zum Einstellen des Abstands zwischen der Hörposition und dem rechten Surroundlautsprecher. Für den rechten Surroundlautsprecher können Sie eine Position angeben, die den gleichen Abstand von der Hörposition hat wie der Frontlautsprecher (A) oder sich bis zu 4,5 Meter näher an der Hörposition befindet (D).



## Tipp

Sie können am Receiver die Lautsprecherposition mithilfe des Abstands eingeben. Sie können für den Centerlautsprecher jedoch keinen größeren Abstand als für die Frontlautsprecher einstellen. Außerdem können Sie für den Centerlautsprecher keine Position einstellen, die sich mehr als 1,5 m näher an der Hörposition befindet als die Frontlautsprecher. Genauso können die Surroundlautsprecher nicht auf einen größeren Abstand von der Hörposition eingestellt werden als die Frontlautsprecher. Und sie können nicht auf mehr als 4,5 m näher eingestellt werden. Dies liegt daran, dass bei einer falschen Aufstellung der Lautsprecher kein guter Raumklang erzielt werden kann.

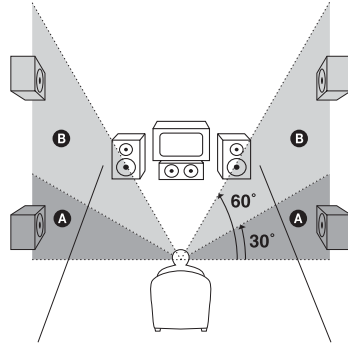
Bitte beachten Sie, dass es zu einer Verzögerung in der Tonausgabe von einem Lautsprecher kommt, wenn Sie den Abstand dieses Lautsprechers kürzer einstellen, als er eigentlich entfernt ist. Mit anderen Worten, der Lautsprecher klingt dann, als sei er weiter entfernt.

Wenn Sie beispielsweise den Abstand des Centerlautsprechers 1-2 m näher einstellen als die eigentliche Lautsprecherposition, wird die ziemlich realistische Vorstellung erzeugt, sich quasi „im“ Bild zu befinden. Wenn Sie keinen zufriedenstellenden Raumklangeffekt erzielen können, weil sich die Surroundlautsprecher zu nahe an der Hörposition befinden, und Sie in diesem Fall den Abstand der Surroundlautsprecher auf einen niedrigeren Wert als den tatsächlichen Abstand einstellen, können Sie ein größeres Klangfeld erzeugen.

Wenn Sie beim Einstellen der Parameter Ton wiedergeben lassen, wird häufig ein besserer Raumklang erzielt. Versuchen Sie es!

## ■ SUR PL. (Anordnung der Surroundlautsprecher)

Dient zum Einstellen der Höhe der Surroundlautsprecher für eine geeignete Implementierung der Raumklangeffekte bei den Cinema Studio EX-Modi (Seite 45).



- **PL. LOW**  
Wählen Sie diese Option, wenn die Höhe der Surroundlautsprecher dem Bereich **A** entspricht.
- **PL. HIGH**  
Wählen Sie diese Option, wenn die Höhe der Surroundlautsprecher dem Bereich **B** entspricht.

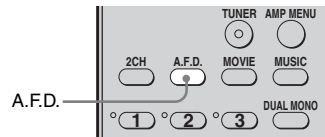
# Automatische Kalibrierung (Menü A. CAL)

Näheres dazu finden Sie unter „6: Automatische Kalibrierung (AUTO CALIBRATION)“ (Seite 25).

## Wiedergeben von Raumklang

# Wiedergeben von Dolby Digital- und DTS-Raumklang (AUTO FORMAT DIRECT)

Im Auto Format Direct (A.F.D.)-Modus können Sie HiFi-Klang wiedergeben und den Decodiermodus zum Wiedergeben von 2-Kanal-Stereoton als Mehrkanalton auswählen.



**Drücken Sie mehrmals A.F.D., um das gewünschte Klangfeld auszuwählen.**

Sie können dazu auch SOUND FIELD +/- am Receiver verwenden.

Näheres dazu finden Sie unter „A.F.D.-Modi“ (Seite 43).

## A.F.D.-Modi

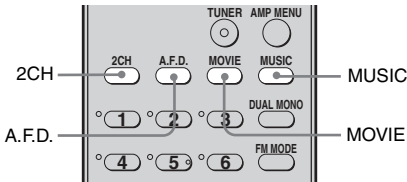
Decodiermodus	A.F.D.-Modus [Display]	Mehrkanalton nach Decodierung	Effekt
(Automatische Erkennung)	A.F.D. AUTO [A.F.D. AUTO]	(Automatische Erkennung)	Der Klang wird ohne irgendwelche Raumklangeffekte so wiedergegeben, wie er aufgenommen/codiert wurde. Mit diesem Receiver wird jedoch ein tieffrequentes Signal erzeugt und an den Subwoofer ausgegeben, wenn keine LFE-Signale vorhanden sind.
Dolby Pro Logic	PRO LOGIC [DOLBY PL]	4 Kanäle	Führt eine Decodierung im Dolby Pro Logic-Modus aus. Tonquellen im 2-Kanal-Format werden für die Wiedergabe über 4.1 Kanäle decodiert.
Dolby Pro Logic II	PRO LOGIC II MOVIE [PLII MV]	5 Kanäle	Führt eine Decodierung im Dolby Pro Logic II Movie-Modus aus. Diese Einstellung eignet sich ideal für Dolby Surround-codierte Filme. Darüber hinaus können in diesem Modus Tonquellen im 5.1-Kanalformat wiedergegeben werden, was sich zum Beispiel für Videos mit zusätzlich eingeblendetem Ton oder für alte Filme eignet.
	PRO LOGIC II MUSIC [PLII MS]	5 Kanäle	Führt eine Decodierung im Dolby Pro Logic II Music-Modus aus. Diese Einstellung eignet sich ideal für normale Stereoquellen, z. B. CDs.
(Multi-Stereo)	MULTI STEREO [MULTI ST.]	(Multi-Stereo)	2-Kanal-Signale links/rechts werden über alle Lautsprecher ausgegeben.

### Hinweis

Die Dolby Pro Logic- und Dolby Pro Logic II-Decodierung steht bei Signalen im DTS-Format nicht zur Verfügung.

# Auswählen eines vorprogrammierten Klangfeldes

Sie können Raumklang erzielen, indem Sie einfach eines der im Receiver vorprogrammierten Klangfelder auswählen. Damit können Sie den hervorragenden und kraftvollen Klang von Kinos und Konzertsälen auch zu Hause erzielen.



**Drücken Sie mehrmals MOVIE, um ein Klangfeld für die Filmwiedergabe auszuwählen, bzw. MUSIC, um ein Klangfeld für die Musikwiedergabe auszuwählen.**

Sie können dazu auch SOUND FIELD +/- am Receiver verwenden.

Näheres dazu finden Sie unter „Verfügbare Klangfelder“ (Seite 45).

## Verfügbare Klangfelder

Klangfeld für	Klangfeld [Display]	Effekt
Film	CINEMA STUDIO EX A <b>DCS</b> [C.ST.EX A]	Der Ton wird mit der Klangwirkung des Kinoproduktionsstudios „Cary Grant Theater“ von Sony Pictures Entertainment wiedergegeben. Dies ist ein Standardmodus, der sich für die meisten Arten von Spielfilmen sehr gut eignet.
	CINEMA STUDIO EX B <b>DCS</b> [C.ST.EX B]	Der Ton wird mit der Klangwirkung des Kinoproduktionsstudios „Kim Novak Theater“ von Sony Pictures Entertainment wiedergegeben. Dieser Modus eignet sich insbesondere für Science-Fiction- oder Action-Filme mit vielen Sound-Effekten.
	CINEMA STUDIO EX C <b>DCS</b> [C.ST.EX C]	Der Ton wird mit der Klangwirkung des Musikaufnahmestudios von Sony Pictures Entertainment wiedergegeben. Dieser Modus eignet sich insbesondere für Musicals oder andere Filme mit viel Orchestermusik.
Musik	HALL [HALL]	Erzeugt den akustischen Eindruck eines klassischen Konzertsaals.
	JAZZ CLUB [JAZZ]	Erzeugt den akustischen Eindruck eines Jazz-Clubs.
	LIVE CONCERT [CONCERT]	Erzeugt den akustischen Eindruck eines Live-Konzerts in einem kleineren Saal mit etwa 300 Plätzen.

### Hinweise zu DCS (Digital Cinema Sound)

Die Klangfelder, die mit „**DCS**“ gekennzeichnet sind, nutzen die DCS-Technologie.

DCS ist eine spezielle Technologie zur Klangwiedergabe für Heimkinoanlagen und wurde von Sony in Zusammenarbeit mit Sony Pictures Entertainment entwickelt, damit der Kunde den kraftvollen und naturgetreuen Sound eines Kinos nun auch zu Hause erleben kann. „Digital Cinema Sound“ beruht auf einer Verarbeitung gemessener Daten per digitaler Signalverarbeitung mit einem DSP (digitaler Signalprozessor). Auf diese Weise lässt sich ein Klangfeld erzeugen, wie es vom Regisseur konzipiert war, und mit einer Heimkinoanlage wiedergeben.

### Hinweise zu den CINEMA STUDIO EX-Modi

Die CINEMA STUDIO EX-Modi eignen sich zum Wiedergeben von auf DVDs usw. aufgezeichneten bewegten Bildern mit Mehrkanal-Raumklangeffekten. Sie können damit die Klangeigenschaften der Tonstudios von Sony Pictures Entertainment zuhause reproduzieren.

Die CINEMA STUDIO EX-Modi bestehen aus den folgenden drei Elementen.

- Virtuelle Mehrdimensionalität  
Über ein Paar tatsächlich vorhandener Surroundlautsprecher wird der Klangeindruck von 5 Paaren virtueller Lautsprecher erzeugt.
- Abstimmung von Ton und Bildtiefe  
Erzeugt die Vorstellung, dass der Ton wie in den Kinos vom Bildschirm bzw. der Leinwand kommt.
- Kinotypischer Nachhall  
Reproduziert den für Kinos typischen Nachhalleffekt.

Bei den CINEMA STUDIO EX-Modi werden diese drei Elemente gleichzeitig integriert.

## Hinweise

- Der von den virtuellen Lautsprechern erzeugte Klangeffekt kann bei der Wiedergabe zu Störgeräuschen führen.
- Bei Klangfeldern, die mithilfe virtueller Lautsprecher erzeugt werden, entsteht der Eindruck, dass von den Raumklanglautsprechern direkt kein Ton zu hören ist.
- Diese Funktion steht bei Signalen mit einer Abtastfrequenz von mehr als 48 kHz nicht zur Verfügung.

## Tipp

Sie können das Codierformat von DVDs usw. anhand des Logos auf der Verpackung feststellen.

-  : Dolby Digital-Discs
-  **DOLBY SURROUND**  : Dolby Surround-Aufnahmen
-  : DTS Digital Surround-Aufnahmen

## So schalten Sie den Raumklangeffekt für die Film-/Musikwiedergabe aus

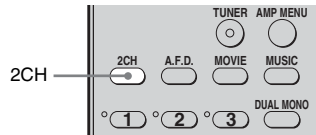
Wählen Sie mit 2CH die Option „2CH ST.“ aus oder drücken Sie mehrmals A.F.D., um „A.F.D. AUTO“ auszuwählen.

## Wiedergabe nur über die Frontlautsprecher und den Subwoofer (2CH STEREO)

In diesem Modus gibt der Receiver den Ton nur über die Frontlautsprecher links und rechts und den Subwoofer aus.

Wenn Signale im Mehrkanal-Raumklangformat eingespeist werden, werden sie auf 2 Kanäle heruntergemischt und die Bässe werden über den Subwoofer ausgegeben.

Wenn 2-Kanal-Standardstereoquellen eingespeist werden, wird der Bassumleitungsschaltkreis aktiviert. Die Bassfrequenzen des Frontkanals werden über den Subwoofer wiedergegeben.



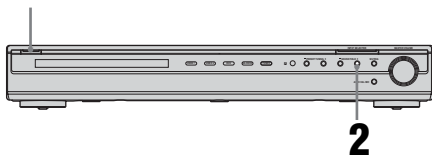
## Drücken Sie 2CH.

Sie können dazu auch SOUND FIELD +/- am Receiver verwenden.

# Zurücksetzen von Klangfeldern auf die werkseitigen Einstellungen

Verwenden Sie hierfür unbedingt die Tasten am Receiver.

**1,2**



**1** Schalten Sie den Receiver mit der Taste I/⏻ aus.

**2** Halten Sie **SOUND FIELD +** gedrückt und drücken Sie I/⏻.  
„S.F. CLR.“ erscheint im Display und alle Klangfelder werden auf die werkseitigen Einstellungen zurückgesetzt.

## Funktionen des Tuners

### UKW/AM-Radioempfang

Über den integrierten Tuner können Sie UKW (FM)- und AM-Sender empfangen. Vergewissern Sie sich zunächst, dass die UKW- und die AM-Antenne an den Receiver angeschlossen sind (Seite 23).

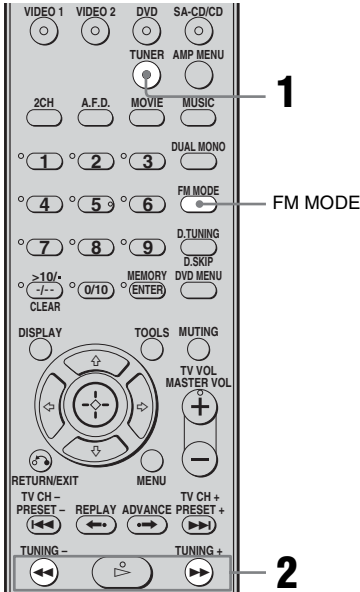
#### Tip

Das Empfangsintervall für das direkte Einstellen von Sendern hängt wie in der folgenden Tabelle erläutert vom Gebietscode ab. Näheres zu den Gebietscodes finden Sie auf Seite 3.

Gebietscode	UKW	AM
CEL, CEK, AU, SP	50 kHz	9 kHz
E51	50 kHz	10 kHz*
AR, MX	50 kHz	10 kHz

\* Das AM-Empfangsintervall kann geändert werden (Seite 61).

## Automatischer Sendersuchlauf



### 1 Drücken Sie mehrmals TUNER, um als Frequenzbereich FM (UKW) oder AM auszuwählen.

Sie können dazu auch INPUT SELECTOR am Receiver verwenden.

### 2 Drücken Sie TUNING + oder TUNING -.

Mit TUNING + wird beginnend mit den niedrigen Frequenzen, mit TUNING - beginnend mit den hohen Frequenzen gesucht.

Der Receiver stoppt den Suchlauf, sobald ein Sender empfangen wird.

## Bei schlechtem UKW-Stereoempfang

Wenn der UKW-Stereoempfang schlecht ist und „ST“ im Display blinkt, wählen Sie monauralen Klang, so dass der Ton weniger verzerrt wird.

Zum Auswählen von monauralem Klang können Sie

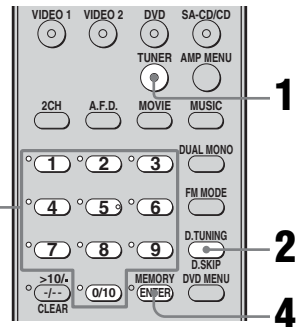
- FM MODE so oft drücken, bis die Anzeige „MONO“ im Display aufleuchtet.
- „FM MODE“ im Menü TUNER auf „FM MONO“ setzen (Seite 38).

Wenn Sie wieder in den Stereomodus wechseln möchten, können Sie

- FM MODE so oft drücken, bis die Anzeige „MONO“ im Display erlischt.
- „FM MODE“ im Menü TUNER auf „FM AUTO“ setzen (Seite 38).

## Direktes Einstellen von Sendern

Sie können mit den Zahlentasten die Frequenz eines Senders direkt eingeben.



### 1 Drücken Sie mehrmals TUNER, um als Frequenzbereich FM (UKW) oder AM auszuwählen.

Sie können dazu auch INPUT SELECTOR am Receiver verwenden.

### 2 Drücken Sie D.TUNING.



### 3 Geben Sie mit den Zahlentasten die Frequenz ein.

Beispiel 1: UKW 102,50 MHz

Drücken Sie 1 → 0 → 2 → 5 → 0

Beispiel 2: AM 1.350 kHz

Drücken Sie 1 → 3 → 5 → 0

Wenn Sie einen AM-Sender einstellen, richten Sie für einen optimalen Empfang die AM-Ringantenne aus.

### 4 Drücken Sie ENTER.

#### Wenn sich ein Sender nicht einstellen lässt

Vergewissern Sie sich, dass Sie die richtige Frequenz eingegeben haben. Andernfalls gehen Sie erneut wie in Schritt 2 bis 4 erläutert vor. Wenn sich der Sender noch immer nicht einstellen lässt, wird die entsprechende Frequenz in Ihrer Region nicht verwendet.

## Automatisches Speichern von UKW-Sendern (AUTOBETICAL)

### (Nur Modelle mit dem Gebietscode CEL, CEK)

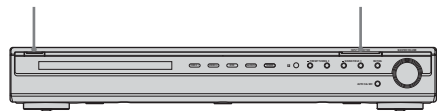
Mit dieser Funktion können Sie bis zu 30 UKW- und UKW-RDS-Sender ohne Redundanz in alphabetischer Reihenfolge speichern. Dabei werden außerdem nur die Sender mit den stärksten Sendesignalen gespeichert.

Wenn Sie UKW- oder AM-Sender einzeln speichern wollen, schlagen Sie bitte unter „Speichern von Radiosendern“ (Seite 50) nach.

Verwenden Sie hierfür unbedingt die Tasten am Receiver.

1,2

2



### 1 Schalten Sie den Receiver mit der Taste I/⏻ aus.

## 2 Halten Sie INPUT SELECTOR gedrückt und drücken Sie I/⏪, um den Receiver wieder einzuschalten.

„AUTO-BETICAL SELECT“ erscheint im Display und der Receiver durchsucht und speichert alle UKW- und UKW-RDS-Sender im Sendegebiet.

Bei RDS-Sendern überprüft der Tuner zunächst, welche Sender dasselbe Programm ausstrahlen, und speichert nur die Sender mit den stärksten Sendesignalen. Die ausgewählten RDS-Sender werden alphabetisch nach ihrem Programmnamen sortiert, dann wird ihnen ein 2-stelliger Speichercode zugewiesen. Weitere Informationen zu RDS finden Sie auf Seite 52.

Normalen UKW-Sendern wird ebenfalls ein 2-stelliger Speichercode zugewiesen und sie werden dann nach den RDS-Sendern gespeichert.

Wenn dieser Vorgang abgeschlossen ist, erscheint „FINISH“ einen Augenblick im Display und der Receiver wechselt wieder in den Normalbetrieb.

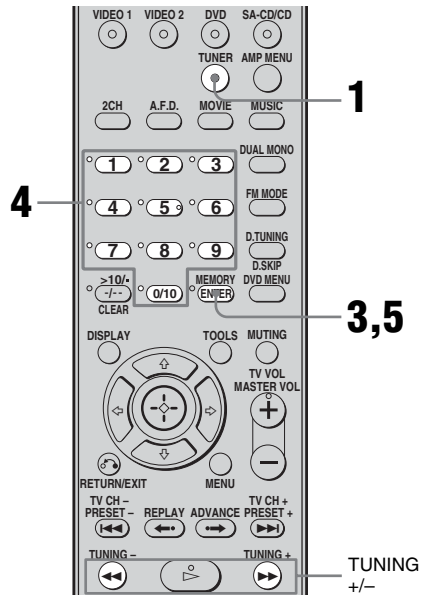
### Hinweise

- Drücken Sie während der Autobetrical-Funktion am Receiver oder auf der mitgelieferten Fernbedienung keine Taste außer I/⏪.
- Wenn Sie in eine andere Region umziehen, gehen Sie erneut wie oben erläutert vor, um Sender im neuen Sendegebiet zu speichern.
- Näheres zum Einstellen gespeicherter Sender finden Sie unter „Einstellen gespeicherter Sender“ (Seite 51).
- Wenn Sie nach dem Speichern von Sendern mit dieser Funktion die Position der Antenne ändern, gelten die gespeicherten Einstellungen unter Umständen nicht mehr. Wiederholen Sie in diesem Fall die Funktion und speichern Sie die Sender erneut ab.

## Speichern von Radiosendern

Sie können 30 Sender für UKW und 30 Sender für AM speichern. Danach können Sie häufig gehörte Sender problemlos einstellen.

### Speichern von Radiosendern



## 1 Drücken Sie mehrmals TUNER, um als Frequenzbereich FM (UKW) oder AM auszuwählen.

Sie können dazu auch INPUT SELECTOR am Receiver verwenden.

## 2 Stellen Sie den zu speichernden Sender mit dem automatischen Sendersuchlauf (Seite 48) oder durch direktes Einstellen (Seite 48) ein.

Wechseln Sie, falls erforderlich, den UKW-Empfangsmodus (Seite 48).

### 3 Drücken Sie MEMORY.

„MEMORY“ leuchtet einige Sekunden lang. Führen Sie Schritt 4 und 5 aus, bevor „MEMORY“ erlischt.

### 4 Drücken Sie zahlentasten, um eine Speichernummer auszuwählen.

Sie können eine Speichernummer auch mit den TUNING + oder TUNING – auswählen.

Wenn „MEMORY“ erlischt, bevor Sie die Speichernummer eingeben, beginnen Sie nochmals bei Schritt 3.

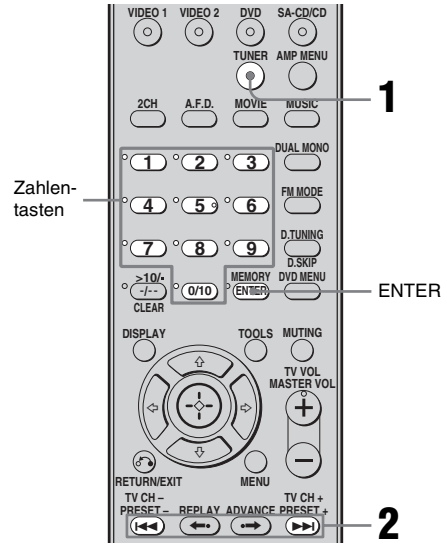
### 5 Drücken Sie ENTER.

Der Sender wird unter der ausgewählten Speichernummer gespeichert.

Wenn „MEMORY“ erlischt, bevor Sie MEMORY drücken, beginnen Sie nochmals bei Schritt 3.

### 6 Wenn Sie weitere Sender speichern wollen, gehen Sie wie in Schritt 1 bis 5 erläutert vor.

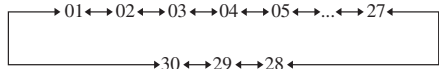
## Einstellen gespeicherter Sender



**1** Drücken Sie mehrmals TUNER, um als Frequenzbereich FM (UKW) oder AM auszuwählen.

**2** Wählen Sie mit PRESET + oder PRESET – den gewünschten gespeicherten Sender aus.

Mit jedem Tastendruck wechseln die Speichernummern folgendermaßen:



Sie können den gewünschten gespeicherten Sender auch mit den Zahlentasten auswählen. Drücken Sie dann ENTER, um die Auswahl zu bestätigen.

### Mit den Reglern am Receiver

**1** Drücken Sie mehrmals INPUT SELECTOR, um als Frequenzbereich FM (UKW) oder AM auszuwählen.

**2** Wählen Sie mit PRESET TUNING + oder PRESET TUNING – den gewünschten gespeicherten Sender aus.

# Das Radiodatensystem (RDS)

## (Nur Modelle mit dem Gebietscode CEL, CEK)

Mit diesem Receiver können Sie das Radiodatensystem (RDS) nutzen, bei dem Radiosender zusammen mit den normalen Programmsignalen noch zusätzliche Informationen ausstrahlen. Die RDS-Informationen können Sie anzeigen lassen.

### Hinweise

- RDS-Signale werden nur über UKW-Sender ausgestrahlt.
- Nicht alle UKW-Sender bieten RDS-Dienste an und die angebotenen Dienste unterscheiden sich. Wenn Ihnen das RDS-System in Ihrer Region nicht vertraut ist, fragen Sie bei Ihren lokalen Radiosendern nach Einzelheiten zu den RDS-Diensten.

## Empfangen von RDS-Sendern

**Wählen Sie im UKW-Frequenzbereich einfach einen Sender aus, und zwar über das direkte Einstellen von Sendern (Seite 48), mit dem automatischen Sendersuchlauf (Seite 48) oder über das Einstellen eines gespeicherten Senders (Seite 51).**

Wenn Sie einen Sender empfangen, der RDS-Dienste zur Verfügung stellt, leuchtet „RDS“ auf und der Programmdienstname erscheint im Display.

### Hinweis

Die RDS-Funktion arbeitet möglicherweise nicht korrekt, wenn der eingestellte Sender die RDS-Signale nicht korrekt überträgt oder wenn die Sendesignale zu schwach sind.

## Anzeigen von RDS-Informationen

### Drücken Sie während des Empfangs eines RDS-Senders mehrmals DISPLAY.

Mit jedem Tastendruck wechseln die RDS-Informationen im Display zyklisch wie folgt: Programmdienstname → Frequenz → Programmtyp<sup>a)</sup> → Radiotext<sup>b)</sup> → Aktuelle Uhrzeit (im 24-Stunden-Format) → Aktuelles Klangfeld → Lautstärkepegel

<sup>a)</sup> Typ des ausgestrahlten Programms (Seite 52).

<sup>b)</sup> Vom RDS-Sender ausgestrahlte Textmeldungen.

### Hinweise

- Wenn von den Regierungsbehörden eine Katastrophenwarnung ausgestrahlt wird, blinkt „ALARM“ im Display.
- Wenn eine Meldung 9 oder mehr Zeichen umfasst, läuft sie im Display durch.
- Wenn ein Sender einen bestimmten RDS-Dienst nicht anbietet, erscheint „NO XXXX“ (z. B. „NO TEXT“) im Display.

## Beschreibung der Programmtypen

Angezeigter Programmtyp	Beschreibung
NEWS	Nachrichtensendungen
AFFAIRS	Programme mit aktuellen Themen, die Einzelheiten zu aktuellen Ereignissen bieten
INFO	Programme mit Informationen zu einem breiten Themenspektrum, z. B. Verbraucherfragen und medizinische Ratgeber
SPORT	Sportsendungen
EDUCATE	Bildungsprogramme wie praktische Anleitungen und Ratgeber
DRAMA	Hörspiele und Serien
CULTURE	Programme zur nationalen oder regionalen Kultur, z. B. zu sprachlichen oder sozialen Belangen

Angezeigter Programmtyp	Beschreibung
SCIENCE	Sendungen zu Wissenschaft und Technik
VARIED	Andere Programme, z. B. Sendungen mit Interviews berühmter Mitmenschen, Spiele und Comedy
POP M	Pop-Musik
ROCK M	Rock-Musik
EASY M	Unterhaltungsmusik
LIGHT M	Instrumentalmusik, Gesang und Chormusik
CLASSICS	Orchestermusik, Kammermusik, Opern usw.
OTHER M	Musik, die sich nicht den oben genannten Kategorien zuordnen lässt, z. B. Rhythm & Blues und Reggae
WEATHER	Wettervorhersagen
FINANCE	Börsenberichte und Finanznachrichten usw.
CHILDREN	Kindersendungen
SOCIAL	Sendungen über Menschen und Soziales
RELIGION	Sendungen mit religiösem Inhalt
PHONE IN	Hörertelefon oder öffentliches Forum, bei dem das Publikum seine Meinung zum Ausdruck bringen kann
TRAVEL	Reiseinformationen. Keine Verkehrsdurchsagen, die mit TP/TA gesucht werden.
LEISURE	Sendungen zu Freizeitaktivitäten wie Gartenarbeiten, Angeln, Kochen usw.
JAZZ	Jazz-Musik
COUNTRY	Country-Musik
NATION M	Sendungen mit Volksmusik des Landes oder der Region
OLDIES	Sendungen mit Oldies
FOLK M	Folk-Musik
DOCUMENT	Dokumentarbeiträge
NONE	Sonstige oben nicht angegebene Sendungen

## Sonstige Funktionen

### Der Ausschalttimer

Sie können den Receiver so einstellen, dass er sich automatisch nach einer angegebenen Dauer ausschaltet.

#### Drücken Sie bei eingeschaltetem Gerät mehrmals SLEEP.

Mit jedem Tastendruck wechselt die Anzeige zyklisch wie folgt:

2-00-00 → 1-30-00 → 1-00-00 → 0-30-00  
→ OFF

Wenn der Ausschalttimer aktiviert ist, leuchtet „SLEEP“ im Display.

#### Tip

Um zu überprüfen, wie lange es noch dauert, bis sich der Receiver ausschaltet, drücken Sie SLEEP. Die Restspieldauer erscheint im Display. Wenn Sie SLEEP erneut drücken, wird der Ausschalttimer deaktiviert.

# Ändern der Tastenbelegung

Sie können die werkseitige Belegung der Eingangstasten ändern, so dass sie den Komponenten Ihres Systems entspricht. Wenn Sie beispielsweise einen DVD-Recorder an die Buchsen DVD am Receiver anschließen, können Sie die Taste DVD auf dieser Fernbedienung so einstellen, dass der DVD-Recorder gesteuert wird.

## 1 Halten Sie die Eingangstaste gedrückt, deren Belegung Sie ändern wollen.

Beispiel: Halten Sie DVD gedrückt.

## 2 Sehen Sie in der folgenden Tabelle nach und drücken Sie die entsprechende Taste für die gewünschte Kategorie.

Beispiel: Drücken Sie 4.

Jetzt können Sie mit der Taste DVD den DVD-Recorder steuern.

## Kategorien und die entsprechenden Tasten

Kategorien	Taste
Videorecorder (Befehlsmodus VTR 3) <sup>a)</sup>	1
Videorecorder (Befehlsmodus VTR 2) <sup>a)</sup>	2
DVD-Player/DVD-Recorder (Befehlsmodus DVD1) <sup>b)</sup>	3
DVD-Recorder (Befehlsmodus DVD3) <sup>b)</sup>	4
CD-Player	5
MD-Deck	6
Kassettendeck B	7
Tuner (dieser Receiver)	8
DVR (Digitaler Kabelfernseh-Terminal)	9
DSS (Digitaler Satelliten-Receiver)	0/10

<sup>a)</sup>Videorecorder von Sony arbeiten mit der Einstellung VTR 2 oder VTR 3, die 8 mm bzw. VHS entspricht.

<sup>b)</sup>DVD-Recorder von Sony arbeiten mit der Einstellung DVD1 oder DVD3. Einzelheiten dazu schlagen Sie bitte in der mit dem DVD-Recorder gelieferten Bedienungsanleitung nach.

## So löschen Sie alle neuen Belegungen der Fernbedienungstasten

Drücken Sie gleichzeitig I/⏪, AUTO CAL und MASTER VOL -.

Die Fernbedienung ist nun auf die werkseitigen Einstellungen zurückgesetzt.

# Glossar

### ■ **Abtastfrequenz**

Beim Konvertieren analoger Audiosignale in digitale Signale müssen die analogen Daten quantifiziert werden. Diesen Vorgang bezeichnet man als Abtastung und die Anzahl der Quantifizierungsvorgänge pro Sekunde als Abtastfrequenz. Auf einer normalen Musik-CD sind Daten gespeichert, die 44.100-mal pro Sekunde quantifiziert wurden, also mit einer Abtastfrequenz von 44,1 kHz. Generell gilt dabei: je höher die Abtastfrequenz, desto besser die Tonqualität.

### ■ **Dolby Digital**

Digitale Technologie zum Codieren/Decodieren von Tondaten, entwickelt von Dolby Laboratories, Inc. Dabei werden Front-(links/rechts), Center-, Surround-(links/rechts) und Subwoofer-Kanäle verwendet. Dolby Digital ist ein Audiostandard für DVD-Videos, der auch als 5.1-Kanal-Surround bekannt ist. Da Raumklanginformationen in stereo aufgezeichnet und reproduziert werden, wird ein Klang erzielt, der naturgetreuer und voller ist als bei Dolby Surround.

### ■ **Dolby Pro Logic II**

Mit dieser Technologie wird in 2-Kanal-Stereo aufgenommener Ton für die Wiedergabe auf 5.1 Kanälen konvertiert. Dabei gibt es einen MOVIE-Modus für die Filmwiedergabe und einen MUSIC-Modus für Stereotonquellen wie Musik. Alte Filme, die im herkömmlichen Stereoformat codiert wurden, können mit 5.1-Kanal-Raumklang in verbesserter Tonqualität wiedergegeben werden.

### ■ **Dolby Surround (Dolby Pro Logic )**

Tonverarbeitungstechnologie, entwickelt von Dolby Laboratories, Inc. Center- und Mono-Surroundinformationen werden per Matrix auf zwei Stereokanäle verteilt. Bei der Reproduktion wird der Ton decodiert und als 4-Kanal-Raumklang ausgegeben. Dies ist die häufigste angewendete Methode bei der Tonverarbeitung für DVD-Videos.

### ■ **DTS Digital Surround**

Digitale Technologie zum Codieren/Decodieren von Tondaten für Kinos, entwickelt von Digital Theater Systems, Inc. Tonsignale werden weniger komprimiert als bei Dolby Digital, was eine höhere Tonqualität ermöglicht.

### ■ **HDMI (High-Definition Multimedia Interface)**

Eine Weiterentwicklung der digitalen Bildschirmanschlusstechnologie DVI (Digital Visual Interface) für AV-Geräte. Über diese Schnittstelle können Video-, Audio- und Steuerdaten digital übertragen werden.

# Sicherheitsmaßnahmen

## Sicherheit

Sollten Fremdkörper oder Flüssigkeiten in das Gehäuse gelangen, trennen Sie den Receiver von der Netzsteckdose. Lassen Sie ihn von qualifiziertem Fachpersonal überprüfen, bevor Sie ihn wieder benutzen.

## Stromversorgung

- Achten Sie vor der Inbetriebnahme des Receivers darauf, dass die Betriebsspannung der lokalen Stromversorgung entspricht. Die Betriebsspannung des Receivers ist auf dem Typenschild an der Geräterückseite vermerkt.
- Das Gerät bleibt auch in ausgeschaltetem Zustand mit dem Stromnetz verbunden, solange das Netzkabel mit der Netzsteckdose verbunden ist.
- Wenn Sie den Receiver längere Zeit nicht benutzen wollen, trennen Sie ihn von der Netzsteckdose. Ziehen Sie dabei immer am Stecker des Netzkabels, niemals am Kabel selbst.
- Das Netzkabel darf nur von qualifiziertem Kundendienstpersonal ausgetauscht werden.

## Erwärmung des Geräts

Der Receiver erwärmt sich während des Betriebs. Dabei handelt es sich aber nicht um eine Fehlfunktion. Wenn Sie diesen Receiver längere Zeit mit hoher Lautstärke verwenden, erwärmt sich das Gehäuse oben, an den Seiten und unten erheblich. Berühren Sie das Gehäuse nicht. Andernfalls könnten Sie sich verbrennen.

## Aufstellung

- Stellen Sie den Receiver an einem Ort mit ausreichender Luftzufuhr auf, damit sich im Inneren kein Wärmestau bildet und die Lebensdauer des Receivers nicht verkürzt wird.
- Stellen Sie den Receiver nicht in der Nähe von Wärmequellen oder an Orten auf, an denen er direktem Sonnenlicht, außergewöhnlich viel Staub oder mechanischen Erschütterungen ausgesetzt ist.
- Stellen Sie nichts auf das Gehäuse, was die Lüftungsöffnungen blockieren und damit Fehlfunktionen verursachen könnte.
- Stellen Sie den Receiver nicht in die Nähe von Geräten wie z. B. einem Fernsehgerät, Videorecorder oder Kassettendeck. Wenn der Receiver zusammen mit einem Fernsehgerät, Videorecorder oder Kassettendeck verwendet und zu nahe an diesem Gerät aufgestellt wird, kann es zu Störgeräuschen kommen und die Bildqualität wird möglicherweise beeinträchtigt. Dieses Problem tritt besonders bei Verwendung einer Zimmerantenne auf. Es empfiehlt sich daher, eine Außenantenne anzuschließen.
- Seien Sie vorsichtig, wenn Sie den Receiver oder die Lautsprecher auf besonders behandelte Oberflächen (gewachst, geölt, poliert usw.) stellen, da es zu Flecken oder Verfärbungen kommen kann.

## Betrieb

Schalten Sie den Receiver unbedingt aus und lösen Sie ihn von der Netzsteckdose, bevor Sie andere Komponenten anschließen.



## Wenn es bei einem Fernsehgerät in der Nähe zu Farbunregelmäßigkeiten kommt

Die Frontlautsprecher, der Centerlautsprecher sowie der Subwoofer sind magnetisch abgeschirmt, so dass sie in der Nähe eines Fernsehgeräts aufgestellt werden können. Bei manchen Fernsehgeräten können jedoch dennoch Farbstörungen auftreten. Die Surroundlautsprecher sind dagegen nicht magnetisch abgeschirmt. Es empfiehlt sich daher, sie etwas weiter entfernt vom Fernsehgerät aufzustellen (Seite 13).

## Wenn Farbunregelmäßigkeiten auftreten...

Schalten Sie das Fernsehgerät einmal aus und nach 15 bis 30 Minuten wieder ein.

## Wenn immer noch Farbunregelmäßigkeiten auftreten...

Stellen Sie den/die Lautsprecher weiter vom Fernsehgerät entfernt auf.

## Wenn ein Heulton zu hören ist

Stellen Sie die Lautsprecher anders auf oder drehen Sie die Lautstärke am Receiver herunter.

## Reinigung

Reinigen Sie Gehäuse, Bedienfeld und Bedienelemente mit einem weichen Tuch, das Sie leicht mit einer milden Reinigungslösung angefeuchtet haben. Verwenden Sie keine Scheuermittel, Scheuerschwämme oder Lösungsmittel wie Alkohol oder Benzin.

Sollten an Ihrem Receiver Probleme auftreten oder sollten Sie Fragen haben, wenden Sie sich bitte an Ihren Sony-Händler.

# Störungsbehebung

Sollten an Ihrem Receiver Störungen auftreten, versuchen Sie, diese anhand der folgenden Checkliste zu beheben.

---

## Es wird, unabhängig davon, welche Komponente ausgewählt ist, kein Ton oder nur sehr leiser Ton ausgegeben.

- Überprüfen Sie, ob die Lautsprecher und Komponenten fest angeschlossen sind.
- Überprüfen Sie, ob der Receiver und alle Komponenten eingeschaltet sind.
- Vergewissern Sie sich, dass MASTER VOLUME nicht auf „VOL MIN“ eingestellt ist.
- Drücken Sie MUTING, um die Stummschaltfunktion auszuschalten.
- Vergewissern Sie sich, dass Sie mit den Eingangstasten auf der Fernbedienung oder mit INPUT SELECTOR am Receiver die richtige Komponente ausgewählt haben.
- Die Schutzschaltung am Receiver wurde aktiviert. Schalten Sie den Receiver aus, beheben Sie die Ursache des Kurzschlusses und schalten Sie den Receiver wieder ein.

---

## Von einer bestimmten Komponente wird kein Ton ausgegeben.

- Überprüfen Sie, ob die Komponente korrekt an die Audioeingangsbuchsen für diese Komponente angeschlossen ist.
- Überprüfen Sie, ob die Verbindungskabel an den Buchsen des Receivers bzw. der Komponente bis zum Anschlag eingesteckt sind.
- Vergewissern Sie sich, dass Sie mit den Eingangstasten auf der Fernbedienung oder mit INPUT SELECTOR am Receiver die richtige Komponente ausgewählt haben.

---

**Über einen der Frontlautsprecher wird kein Ton ausgegeben.**

- Vergewissern Sie sich, dass Sie beide Buchsen L und R einer analogen Komponente angeschlossen haben und nicht nur die Buchse L oder die Buchse R. Verwenden Sie ein Audiokabel (nicht mitgeliefert).

---

**Der an der Buchse HDMI am Receiver eingespeiste Ton der Signalquelle wird nicht über den Fernsehlautsprecher ausgegeben.<sup>a)</sup>**

- Überprüfen Sie die HDMI-Verbindung.
- Bei einer HDMI-Verbindung können Sie den Ton einer Super Audio CD nicht wiedergeben lassen.
- Je nach Wiedergabekomponente müssen Sie die Komponente konfigurieren. Schlagen Sie dazu in der Bedienungsanleitung zur jeweiligen Komponente nach.

---

**Der Ton von links und rechts ist nicht ausgewogen oder vertauscht.**

- Überprüfen Sie, ob die Lautsprecher und Komponenten korrekt und fest angeschlossen sind.
- Stellen Sie im Menü LEVEL die Balance-Parameter ein (Seite 36).

---

**Starke Störgeräusche sind zu hören.**

- Überprüfen Sie, ob die Lautsprecher und Komponenten fest angeschlossen sind.
- Die Verbindungskabel dürfen sich nicht in der Nähe eines Transformators oder Motors befinden und müssen mindestens 3 m von einem Fernsehgerät oder von Leuchtstoffröhren entfernt sein.
- Stellen Sie die Audiokomponenten weiter entfernt vom Fernsehgerät auf.
- Die Stecker und Buchsen sind verschmutzt. Reinigen Sie sie mit einem Tuch, das Sie leicht mit Alkohol angefeuchtet haben.

---

**Über den Center- bzw. die Surround-Lautsprecher wird kein Ton ausgegeben oder der Ton ist sehr leise.**

- Wählen Sie einen CINEMA STUDIO EX-Modus aus (Seite 45).
- Stellen Sie den Lautsprecherpegel ein (Seite 29).

---

**Über den Subwoofer wird kein Ton ausgegeben.**

- Überprüfen Sie, ob der Subwoofer richtig und fest angeschlossen ist.

---

**Es lässt sich kein Raumklangeffekt erzielen.**

- Vergewissern Sie sich, dass Sie mit der Taste MOVIE oder MUSIC ein Klangfeld ausgewählt haben.
- Klangfelder stehen bei Signalen mit einer Abtastfrequenz von mehr als 48 kHz nicht zur Verfügung.

---

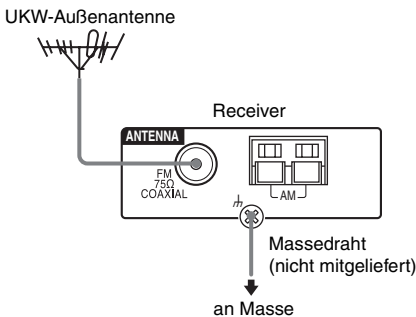
**Dolby Digital- oder DTS-Mehrkanalton wird nicht wiedergegeben.**

- Überprüfen Sie, ob die wiedergegebene DVD usw. im Dolby Digital- oder DTS-Format aufgenommen wurde.
- Wenn Sie einen DVD-Player usw. an die digitalen Eingangsbuchsen dieses Receivers anschließen, überprüfen Sie die Audioeinstellung (Einstellungen für den Audioausgang) der angeschlossenen Komponente.

---

## Der UKW-Empfang ist mangelhaft.

- Schließen Sie den Receiver über ein 75-Ohm-Koaxialkabel (nicht mitgeliefert) wie unten dargestellt an eine UKW-Außenantenne an. Wenn Sie den Receiver an eine Außenantenne anschließen, muss er für den Fall eines Blitzschlags geerdet werden. Verbinden Sie den Massedraht auf keinen Fall mit einer Gasleitung. Andernfalls besteht die Gefahr einer Gasexplosion.



---

## Radiosender lassen sich nicht einstellen.

- Überprüfen Sie, ob die Antennen korrekt angeschlossen sind. Richten Sie die Antennen aus und schließen Sie gegebenenfalls eine Außenantenne an.
- Die Sender werden mit zu schwachen Signalen ausgestrahlt (beim Einstellen mit dem automatischen Sendersuchlauf). Stellen Sie die Sender manuell ein (Seite 48).
- Das Empfangsintervall muss korrekt eingestellt sein (beim direkten Einstellen von AM-Sendern).
- Keine Sender sind gespeichert oder die gespeicherten Sender wurden gelöscht (beim Einstellen gespeicherter Sender). Speichern Sie Sender ab (Seite 50).

---

## RDS funktioniert nicht.<sup>b)</sup>

- Überprüfen Sie, ob Sie einen UKW-RDS-Sender eingestellt haben.
- Wählen Sie einen UKW-Sender mit stärkeren Signalen aus.

---

## Die gewünschten RDS-Informationen werden nicht angezeigt.<sup>b)</sup>

- Fragen Sie beim Radiosender nach, ob der betreffende Dienst tatsächlich zur Verfügung steht. Ist dies der Fall, kann der Dienst vorübergehend gestört sein.

---

## Auf dem Fernsehschirm oder Monitor erscheint kein Bild oder nur ein unscharfes Bild.

- Überprüfen Sie, ob Sie den Videoausgang der Videokomponente mit dem Fernsehgerät verbunden haben.
- Stellen Sie die Audiokomponenten weiter entfernt vom Fernsehgerät auf.

---

## Das an der Buchse HDMI am Receiver eingespeiste Bild der Signalquelle wird nicht am Fernsehgerät ausgegeben.<sup>a)</sup>

- Überprüfen Sie die HDMI-Verbindung.
- Je nach Wiedergabekomponente müssen Sie die Komponente konfigurieren. Schlagen Sie dazu in der Bedienungsanleitung zur jeweiligen Komponente nach.

## Fernbedienung

---

### Die Fernbedienung funktioniert nicht.

- Beim Bedienen des Receivers können Sie die Taste DISPLAY nur verwenden, wenn der TUNER-Eingang ausgewählt ist.<sup>b)</sup>
  - Richten Sie die Fernbedienung auf den Fernbedienungssensor am Receiver.
  - Entfernen Sie Hindernisse zwischen der Fernbedienung und dem Receiver.
  - Tauschen Sie alle Batterien in der Fernbedienung gegen neue aus, wenn sie zu schwach sind.
  - Sie müssen auf der Fernbedienung den richtigen Eingang auswählen.
- 

a) Außer für Modelle mit Gebietscode MX, E51, AR.

b) Nur Modelle mit dem Gebietscode CEL, CEK.

## Fehlermeldungen

Bei einer Fehlfunktion erscheint eine Meldung im Display. Die Meldung gibt Aufschluss über den Zustand des Systems. Lesen Sie im folgenden Abschnitt nach, wie Sie das Problem beheben können. Sollte eine Störung bestehen bleiben, wenden Sie sich an Ihren Sony-Händler.

Wenn während der automatischen Kalibrierung eine Fehlermeldung angezeigt wird, schlagen Sie mögliche Abhilfemaßnahmen bitte unter „Fehler- und Warncodes“ (Seite 27) nach.

---

## PROTECT

Der Ausgangsstrom ist unzulässig. Der Receiver schaltet sich nach einigen Sekunden automatisch aus. Überprüfen Sie die Lautsprecherverbindung und schalten Sie den Receiver wieder ein.

---

## Wenn Sie das Problem mithilfe der Maßnahmen zur Störungsbehebung nicht lösen können

Wenn Sie den Speicher des Receivers löschen, wird das Problem möglicherweise gelöst (Seite 24). Beachten Sie jedoch, dass dabei alle gespeicherten Einstellungen auf die werkseitigen Werte zurückgesetzt werden und Sie alle Einstellungen am Receiver erneut vornehmen müssen.

## Wenn das Problem bestehen bleibt

Wenden Sie sich an Ihren Sony-Händler.

## Querverweise zum Löschen des Speichers im Receiver

Löschen	Siehe
Alle gespeicherten Einstellungen	Seite 24
Angepasste Klangfelder	Seite 47

---

# Technische Daten

## Verstärker

### Nur HT-SF1000

Leistungsabgabe<sup>1)</sup>

Stereomodus (nennleistung)

70 W + 70 W  
(4 Ohm bei 1 kHz, 0,7%)

Musikleistung (referenzwert)

FRONT<sup>2)</sup>: 143 W/kanal  
(Beim SS-FSP1000)  
CENTER<sup>2)</sup>: 143 W  
(Beim SS-CNP1000F)  
SUR<sup>2)</sup>: 143 W/kanal  
(Beim SS-FRP1000)  
SUBWOOFER<sup>2)</sup>: 285 W  
(Beim SS-WP1000)

### Nur HT-SS1000

Leistungsabgabe<sup>1)</sup>

Stereomodus (nennleistung)

70 W + 70 W  
(4 Ohm bei 1 kHz, 0,7%)

Musikleistung (referenzwert)

FRONT<sup>2)</sup>: 143 W/kanal  
(Beim SS-MSP1000)  
CENTER<sup>2)</sup>: 143 W  
(Beim SS-CNP1000)  
SUR<sup>2)</sup>: 143 W/kanal  
(Beim SS-SRP1000)  
SUBWOOFER<sup>2)</sup>: 285 W  
(Beim SS-WP1000)

<sup>1)</sup>Gemessen unter folgenden Bedingungen:

Gebietscode	Betriebsspannung
CEL, CEK, AR, SP	230 V Wechselstrom, 50 Hz
AU, E51	240 V Wechselstrom, 50 Hz
MX	127 V Wechselstrom, 60 Hz

<sup>2)</sup>Je nach Klangfeldeinstellungen und Programmquelle wird möglicherweise kein Ton ausgegeben.

Eingänge (analog)

SA-CD/CD, VIDEO 1, 2	Empfindlichkeit: 1 V Impedanz: 50 kOhm
-------------------------	---

Eingänge (digital)

DVD (Koaxial)	Empfindlichkeit: – Impedanz: 75 Ohm
---------------	--

VIDEO 2, SA-CD/ CD (Optisch)	Empfindlichkeit: – Impedanz: –
---------------------------------	-----------------------------------

Frequenzgang (Wiedergabe):

28 – 20.000 Hz

Klangregelung

Verstärkungspegel	±6 dB, in Schritten von 1 dB
-------------------	---------------------------------

## UKW-Tuner

Empfangsbereich	87,5 - 108,0 MHz
Antenne	UKW-Wurfantenne
Antennenanschlüsse	75 Ohm, unsymmetrisch
Zwischenfrequenz	10,7 MHz

## AM-Tuner

Empfangsbereich

Modelle mit Gebietscode CEL, CEK, AU, SP

Mit 9-kHz-Empfangsintervall:  
531 – 1.602 kHz

Modelle mit Gebietscode E51

Mit 10-kHz-Empfangsintervall:  
530 – 1.610 kHz<sup>3)</sup>

Mit 9-kHz-Empfangsintervall:  
531 – 1.602 kHz<sup>3)</sup>

Modelle mit Gebietscode AR, MX

Mit 10-kHz-Empfangsintervall:  
530 – 1.610 kHz

Antenne	Ringantenne
Zwischenfrequenz	450 kHz

<sup>3)</sup>Sie können beim AM-Empfangsintervall zwischen 9 kHz und 10 kHz wechseln. Stellen Sie einen AM-Sender ein und schalten Sie danach den Receiver aus. Halten Sie PRESET TUNING + gedrückt und drücken Sie I/⏪. Alle gespeicherten Sender werden gelöscht, wenn Sie das Empfangsintervall wechseln. Wenn Sie das Empfangsintervall wieder auf 10 kHz (bzw. 9 kHz) zurücksetzen wollen, gehen Sie genauso vor.

## Allgemeines

Betriebsspannung

Gebietscode	Betriebsspannung
CEL, CEK	230 V Wechselstrom, 50/60 Hz
AU	240 V Wechselstrom, 50 Hz
AR	220 – 230 V Wechselstrom, 50/60 Hz
E51	120 – 240 V Wechselstrom, 50/60 Hz
MX	127 V Wechselstrom, 60 Hz
SP	230 – 240 V Wechselstrom, 50/60 Hz

Leistungsaufnahme

Gebietscode	Leistungsaufnahme
CEL, CEK, AU, SP, E51, AR, MX	110 W

Leistungsaufnahme (im Bereitschaftsmodus)  
0,3 W

Abmessungen (B/H/T)  
ca. 430 × 64 × 338 mm  
einschließlich  
vorstehender Teile und  
Bedienelemente

Gewicht  
ca. 3,5 kg

## Lautsprecher

Nur HT-SF1000

• **Frontlautsprecher (SS-FSP1000)**

• **Centerlautsprecher (SS-CNP1000F)**

• **Surroundlautsprecher (SS-FRP1000)**

Frontlautsprecher 2-Wege-Lautsprecher,  
magnetisch abgeschirmt

Centerlautsprecher Breitbandlautsprecher,  
magnetisch abgeschirmt

Surroundlautsprecher  
Breitbandlautsprecher

Lautsprechereinheiten

Frontlautsprecher 70 × 100 mm, Konus,  
25-mm-Hochtöner,  
Kalotte, symmetrisch

Centerlautsprecher 55 × 110 mm, Konus

Surroundlautsprecher  
70 × 100 mm, Konus

Gehäusotyp Bassreflexsystem

Nennimpedanz 2,7 Ohm

Abmessungen (B/H/T)

Frontlautsprecher/Surroundlautsprecher  
ca. 265 × 1.108 × 265 mm

Centerlautsprecher ca. 300 × 76 × 116 mm

Gewicht

Frontlautsprecher/Surroundlautsprecher  
ca. 3,5 kg

Centerlautsprecher ca. 1,2 kg

## Nur HT-SS1000

- **Frontlautsprecher (SS-MSP1000)**
- **Centerlautsprecher (SS-CNP1000)**
- **Surroundlautsprecher (SS-SRP1000)**

Frontlautsprecher/Centerlautsprecher	Breitbandlautsprecher, magnetisch abgeschirmt
Surroundlautsprecher	Breitbandlautsprecher
Lautsprechereinheiten	57 mm, Konus
Gehäusetyp	Bassreflexsystem
Nennimpedanz	2,7 Ohm
Abmessungen (B/H/T)	
Frontlautsprecher/Surroundlautsprecher	ca. 83 × 180 × 98 mm
Centerlautsprecher	ca. 250 × 85 × 98 mm
Gewicht	
Frontlautsprecher	ca. 0,6 kg
Centerlautsprecher	ca. 0,7 kg
Surroundlautsprecher	ca. 0,5 kg

## Subwoofer (SS-WP1000)

Lautsprechersystem	Magnetisch abgeschirmt
Lautsprechereinheit	160 mm, Konus
Gehäusetyp	Bassreflexsystem
Nennimpedanz	1,3 Ohm
Abmessungen (B/H/T)	
	ca. 200 × 379 × 335 mm einschl. Frontplatte
Gewicht	ca. 6 kg

## Mitgeliefertes Zubehör

- UKW-Wurfantenne (1)
- AM-Ringantenne (1)
- Fernbedienung RM-AAU006 (1)
- R6-Batterien der Größe AA (2)
- Optimierungsmikrofon ECM-AC2 (1)
- Lautsprecherkabel (5)
- Koaxiales Digitalkabel (1)
- Fußpolster
- Lautsprecher (Nur HT-SS1000) (20)
- Subwoofer (4)
- Lautsprecher
- Frontlautsprecher (2)
- Centerlautsprecher (1)
- Surroundlautsprecher (2)
- Subwoofer (1)

Weitere Informationen zum Gebietscode der verwendeten Komponente finden Sie auf Seite 3.

Änderungen, die dem technischen Fortschritt dienen, bleiben vorbehalten.

# Index

## Numerische Einträge

- 2 Kanäle 46
- 2CH STEREO 46
- 5.1 Kanäle 13

## A

- Ausschalttimer 53
- Auswählen
  - Klangfeld 44
  - Komponente 30
- AUTO CALIBRATION 25
- AUTO FORMAT DIRECT (A.F.D.) 42
- AUTOBETICAL 49

## C

- CD-Player
  - anschließen 19
  - Wiedergabe 31

## D

- DCS (Digital Cinema Sound) 45
- Dolby Digital 55
- DVD-Player
  - anschließen 20
  - Wiedergabe 32
- DVD-Recorder
  - anschließen 20

## E

- Einstellen von Sendern
  - automatisch 48
  - direkt 48
  - Sender speichern 51

## F

- Fehlermeldungen 60

## G

- Grundkonfiguration 24

## H

- HDMI
  - anschließen 22

## K

- Klangfelder
  - auswählen 44
  - zurücksetzen 47

## L

- Lautsprecher
  - anschließen 16
  - installieren 13

## M

- Menü
  - A. CAL 42
  - AUDIO 38
  - LEVEL 36
  - SUR 37
  - SYSTEM 40
  - TONE 37
  - TUNER 38

## R

- RDS 52

## S

- Satellitentuner
  - anschließen 20
- Stummschalten 30
- Super Audio CD-Player
  - anschließen 19
  - Wiedergabe 31

## T

- TEST TONE 29
- Tuner
  - anschließen 23

## V

- Videorecorder
  - anschließen 20





## WAARSCHUWING

**Stel dit apparaat niet bloot aan regen of vocht. Zo kunt u het risico op brand of elektrische schokken verkleinen.**

Om oververhitting en brandgevaar te vermijden, mag u de ventilatie-openingen van het apparaat niet afdekken met kranten, een tafelkleed, gordijnen e.d. Plaats nooit een brandende kaars bovenop het apparaat.

Om gevaar voor brand of een elektrische schok te voorkomen, mag u geen met vloeistof gerulde voorwerpen zoals vazen op het apparaat zetten.

Plaats het apparaat niet in een gesloten ruimte, zoals een boekenrek of ingebouwde kast.



Gooi de batterij niet weg maar lever deze in als klein chemisch afval (KCA).

## Voor klanten in Europa

**Verwijdering van oude elektrische en elektronische apparaten (Toepasbaar in de Europese Unie en andere Europese landen met gescheiden ophaalsystemen)**



Het symbool op het product of op de verpakking wijst erop dat dit product niet als huishoudelijk afval mag worden behandeld. Het moet echter naar een plaats worden gebracht waar elektrische en elektronische apparatuur wordt gerecycled. Als u ervoor zorgt dat dit product op de correcte manier wordt verwijderd, voorkomt u voor mens en milieu negatieve gevolgen die zich zouden kunnen voordoen in geval van verkeerde afvalbehandeling. De recycling van materialen draagt bij tot het vrijwaren van natuurlijke bronnen. Voor meer details in verband met het recyclen van dit product, neemt u contact op met de gemeentelijke instanties, het bedrijf of de dienst belast met de verwijdering van huishoudafval of de winkel waar u het product hebt gekocht.

## Over deze gebruiksaanwijzing

- De aanwijzingen in deze gebruiksaanwijzing gelden voor het model HT-SF1000 en HT-SS1000. De afbeeldingen in deze gebruiksaanwijzing tonen het model met landcode CEL, behalve waar anders vermeld staat. Verschillen in bediening worden in de tekst duidelijk aangegeven, bijvoorbeeld "Alleen modellen met landcode CEL".

### De HT-SF1000 bestaat uit:

- Receiver STR-KS1000
- Luidsprekersysteem<sup>a)</sup>
  - Voorluidspreker SS-FSP1000
  - Middenluidspreker SS-CNP1000F
  - Surroundluidspreker SS-FRP1000
  - Subwoofer SS-WP1000

### De HT-SS1000 bestaat uit:

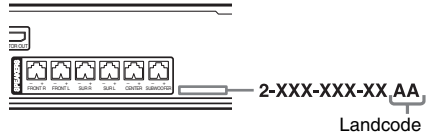
- Receiver STR-KS1000
- Luidsprekersysteem<sup>a)</sup>
  - Voorluidspreker SS-MSP1000
  - Middenluidspreker SS-CNP1000
  - Surroundluidspreker SS-SRP1000
  - Subwoofer SS-WP1000

<sup>a)</sup> Gebruik alleen de bijgeleverde luidsprekers.

- De aanwijzingen in deze gebruiksaanwijzing beschrijven de bediening met de toetsen op de bijgeleverde afstandsbediening. U kunt echter ook de toetsen van de receiver zelf gebruiken, met dezelfde of soortgelijke namen als die op de afstandsbediening.

## Over de landcodes

De landcode van de receiver die u hebt aangeschaft wordt weergegeven op het onderste gedeelte van het achterpaneel (zoals in de onderstaande afbeelding).



Verschillen in bediening die samenhangen met de landcode staan in de tekst duidelijk aangegeven, bijvoorbeeld "Alleen modellen met landcode AA".

Deze receiver is voorzien van Dolby\* Digital en Pro Logic Surround en het DTS\*\* Digital Surround-systeem.

\* Gefabriceerd onder licentie van Dolby

Laboratories.

"Dolby", "Pro Logic" en het symbool double-D zijn handelsmerken van Dolby Laboratories.

\*\* "DTS" en "DTS Digital Surround" zijn gedeponeerde handelsmerken van Digital Theater Systems, Inc.

Deze receiver beschikt over HDMI™-technologie (High-Definition Multimedia Interface). HDMI, het logo van HDMI en High-Definition Multimedia Interface zijn handelsmerken of gedeponeerde handelsmerken van HDMI Licensing LLC.

NL

---

# Inhoudsopgave

---

## Aan de slag

Beschrijving en positie van onderdelen.....	5
1: De luidsprekers installeren .....	13
2: De luidsprekers aansluiten.....	16
3: De audio-/videocomponenten aansluiten .....	18
4: De antennes aansluiten .....	23
5: De receiver en de afstandsbediening voorbereiden .....	24
6: De juiste instellingen automatisch kalibreren (AUTO CALIBRATION).....	25
7: De niveaus en de balans van de luidsprekers aanpassen (TEST TONE) .....	29

---

## Afspelen

Een component selecteren .....	30
Een component beluisteren/bekijken.....	31

---

## Versterkerfuncties

De menu's gebruiken .....	33
Het niveau aanpassen (Menu LEVEL).....	36
De toon aanpassen (Menu TONE).....	37
Instellingen voor surround sound (Menu SUR) .....	37
Tuner-instellingen (Menu TUNER) .....	38
Audio-instellingen (Menu AUDIO) .....	38
Systeem-instellingen (Menu SYSTEM).....	40
De juiste instellingen automatisch kalibreren (Menu A. CAL) .....	41

---

## Surround sound beluisteren

Dolby Digital en DTS surround sound beluisteren (AUTO FORMAT DIRECT) .....	42
Een voorgeprogrammeerd geluidsveld selecteren .....	44

Alleen de voorluidsprekers en subwoofer gebruiken (2CH STEREO) .....	46
De oorspronkelijke instellingen van de geluidsvelden herstellen.....	47

---

## Tunerfuncties

FM-/AM-radio beluisteren.....	47
FM-zenders automatisch opslaan (AUTOBETICAL) .....	49
(Alleen modellen met landcode CEL, CEK)	
Radiozenders instellen .....	50
RDS (Radio Data System) gebruiken .....	52
(Alleen modellen met landcode CEL, CEK)	

---

## Overige functies

De slaaptimer gebruiken .....	53
-------------------------------	----

---

## De afstandsbediening gebruiken

Toetsinstellingen wijzigen .....	54
----------------------------------	----

---

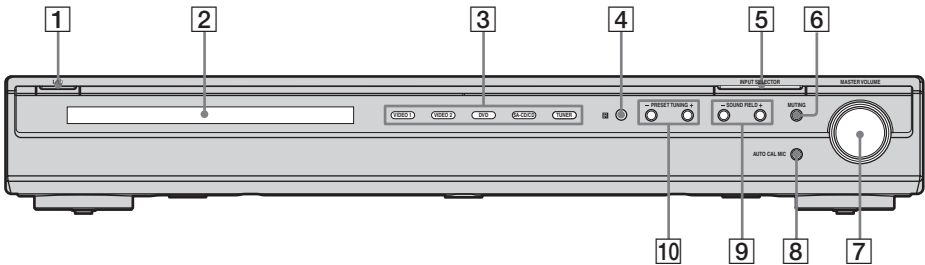
## Aanvullende informatie

Woordenlijst .....	55
Voorzorgsmaatregelen.....	56
Problemen oplossen .....	57
Technische gegevens .....	60
Index .....	63

# Beschrijving en positie van onderdelen

## Receiver

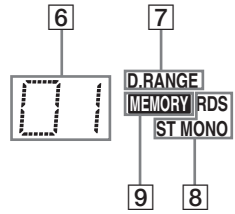
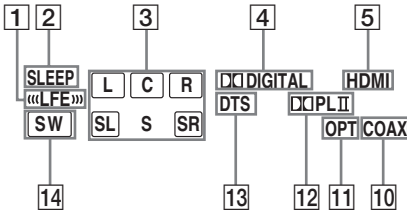
### Voorpaneel



Naam	Functie
1 I/O	Druk op deze toets om de receiver in of uit te schakelen (pagina 24, 31, 32, 47, 49, 61).
2 Display	Hier wordt de huidige status van de geselecteerde component of een lijst met keuzemogelijkheden weergegeven (pagina 6).
3 Ingangslampjes	Het lampje van de geselecteerde ingangsbron gaat branden (pagina 30).
4 Afstandsbedieningssensor	Voor ontvangst van de signalen van de afstandsbediening.
5 INPUT SELECTOR	Druk op deze toets om de ingangsbron voor weergave te selecteren (pagina 30, 31, 32, 48, 50, 51, 57).
6 MUTING	Druk op deze toets om het geluid te dempen (pagina 30).

Naam	Functie
7 MASTER VOLUME	Draai deze regelaar om het volume van alle luidsprekers tegelijkertijd aan te passen (pagina 29, 30, 31, 32).
8 AUTO CAL MIC-aansluiting	Hier kunt u de bijgeleverde ECM-AC2-optimalisatiemicrofoon aansluiten voor de functie voor Automatische Kalibratie (pagina 25).
9 SOUND FIELD +/-	Druk op deze toets om een geluidsveld te selecteren (pagina 42, 44, 46, 47).
10 PRESET TUNING +/-	Druk op deze toets om een voorkeurzender te selecteren (pagina 51, 61).

## Betekenis van de aanduidingen in het display



Naam	Functie
1 «LFE»	Gaat branden wanneer de disc die wordt afgespeeld, een LFE (Low Frequency Effect)-kanaal bevat en het LFE-sigitaal wordt weergegeven.
2 SLEEP	Gaat branden wanneer de slaaptimer is ingeschakeld (pagina 53).
3 Weergavekanaalaanduidingen	De letters (L, C, R, enzovoort) geven aan welke kanalen worden weergegeven. De vakjes rond de letters verschillen om aan te geven hoe de receiver het brongeluid mengt.  L Voor links R Voor rechts C Midden (mono) SL Surround links SR Surround rechts S Surround (mono of de surroundcomponenten verkregen door Pro Logic-geluidsverwerking) <b>Bijvoorbeeld:</b> Opname-indeling (voor/surround): 3/2.1 Geluidsveld: A.F.D. AUTO

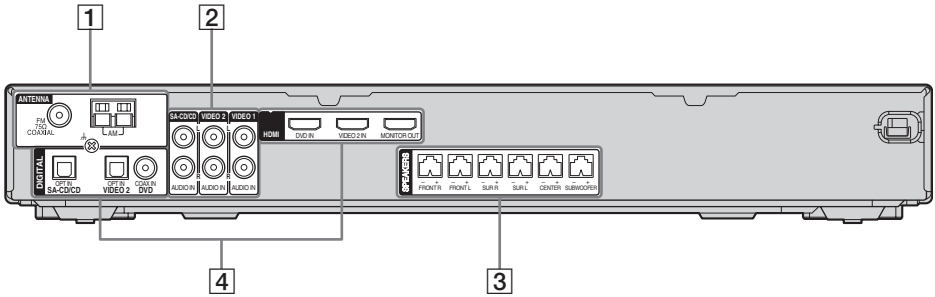


Naam	Functie
4 DOLBY DIGITAL	Gaat branden wanneer Dolby Digital-signalen worden ingevoerd. <b>Opmerking</b> Als u een disc in de Dolby Digital-indeling afspeelt, moet u digitale aansluitingen hebben gemaakt en moet u ervoor zorgen dat de audio-ingangsstand voor de VIDEO 2-ingang of de SA-CD/CD-ingang niet is ingesteld op "V2 ANLG" of "CD ANLG" (pagina 39).
5 HDMI (Behalve voor modellen met de landcode MX, E51, AR)	Gaat branden wanneer een afspelercomponent is aangesloten op deze receiver met een HDMI-aansluiting (pagina 22).
6 Aanduidingen voor voorkeuzers	Gaat branden wanneer u de receiver gebruikt om af te stemmen op uw voorkeuzers. Zie pagina 50 voor meer informatie over het instellen van voorkeuzers.
7 D.RANGE	Gaat branden wanneer compressie van het dynamische bereik is ingeschakeld (pagina 34).
8 Tuneraan- duidingen	Gaat branden wanneer u de receiver gebruikt om af te stemmen op radiozenders (pagina 47), enzovoort. <b>Opmerking</b> "RDS" gaat alleen branden voor modellen met landcode CEL, CEK.

Naam	Functie
9 MEMORY	Gaat branden wanneer een geheugenfunctie, zoals geheugen voor eigen instellingen (pagina 51), enzovoort is ingeschakeld.
10 COAX	Gaat branden als de DVD-ingang is geselecteerd.
11 OPT	Gaat branden wanneer <ul style="list-style-type: none"> <li>– de audio-ingangsstand voor de VIDEO 2-ingang is ingesteld op "V2 AUTO" en het bronsignaal een digitaal signaal is dat wordt ingevoerd via de VIDEO 2 OPT IN-aansluiting (pagina 39).</li> <li>– de audio-ingangsstand voor de SA-CD/CD-ingang is ingesteld op "CD AUTO" en het bronsignaal een digitaal signaal is dat wordt ingevoerd via de SA-CD/CD OPT IN-aansluiting (pagina 39).</li> <li>– de audio-ingangsstand voor de VIDEO 2-ingang of SA-CD/CD-ingang is ingesteld op "V2 OPT" of "CD OPT" (pagina 39).</li> </ul>
12 DOLBY PL(II)	Gaat branden wanneer de receiver Pro Logic-geluidsverwerking toepast op 2-kanaals signalen om de midden- en surroundkanalen uit te voeren. "DOLBY PLII" gaat branden wanneer de Pro Logic II Movie/Music-decoder is ingeschakeld. <p><b>Opmerking</b> Dolby Pro Logic- en Dolby Pro Logic II-decodering functioneren niet voor DTS-signalen.</p>

Naam	Functie
13 DTS	Gaat branden wanneer DTS-signalen worden ingevoerd. <p><b>Opmerking</b> Als u een disc in de DTS-indeling afspeelt, moet u digitale aansluitingen hebben gemaakt en moet u ervoor zorgen dat de audio-ingangsstand voor de VIDEO 2-ingang of de SA-CD/CD-ingang niet is ingesteld op "V2 ANLG" of "CD ANLG" (pagina 39).</p>
14 SW	Gaat branden als het audiosignaal wordt uitgevoerd via de SUBWOOFER-aansluiting.

# Achterpaneel



## 1 Het gedeelte ANTENNA



FM  
ANTENNA

Hier kan de bijgeleverde FM-draadantenne worden aangesloten (pagina 23).



AM  
ANTENNA

Hier kan de bijgeleverde AM-kaderantenne worden aangesloten (pagina 23).

## 2 Het gedeelte AUDIO INPUT



Wit  
(L-links)

AUDIO IN-  
aansluiting

Hier kan een satelliet tuner, CD-speler, enzovoort worden aangesloten. (pagina 19, 20).



Rood  
(R-rechts)

## 3 Het gedeelte SPEAKER



Hier kunnen luidsprekers worden aangesloten (pagina 16). In de volgende tabel worden de kleuren van de luidsprekeraansluitingen weergegeven.

Luidsprekeraansluiting	Kleur
FRONT R (Rechterevoorluidspreker)	Rood
FRONT L (Linkerevoorluidspreker)	Wit
SUR R (Surroundluidspreker rechts)	Grijs
SUR L (Surroundluidspreker links)	Blauw
CENTER (Middenluidspreker)	Groen
SUBWOOFER (Subwoofer)	Paars

## 4 Het gedeelte DIGITAL INPUT/OUTPUT



OPTICAL IN-  
aansluiting

Hier kan een DVD-speler, enzovoort worden aangesloten. De COAX IN-aansluiting biedt een hogere geluidskwaliteit (pagina 20).



COAXIAL IN-  
aansluiting



HDMI IN/  
MONITOR  
OUT-  
aansluiting

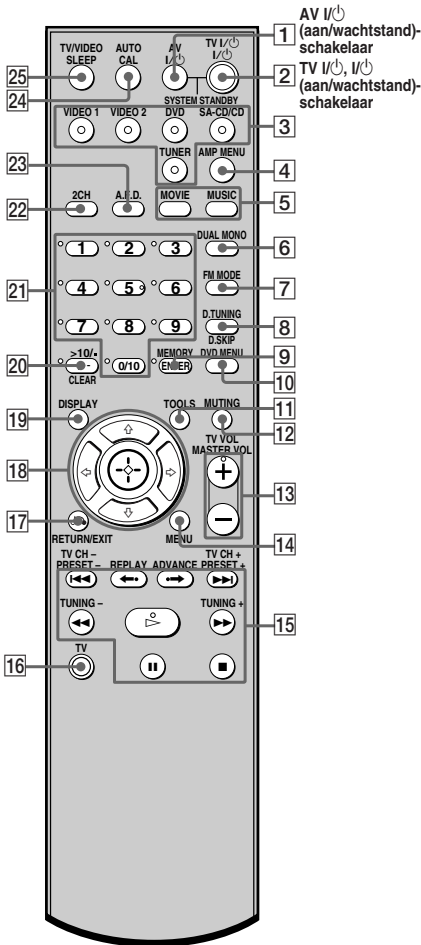
Hier kan een DVD-speler of satelliet tuner worden aangesloten. Het beeld en geluid worden uitgevoerd naar een televisie of projector (pagina 22). (Behalve voor modellen met de landcode MX, E51, AR)



# Afstandsbediening

U kunt de receiver bedienen met de bijgeleverde afstandsbediening. U kunt de afstandsbediening ook gebruiken om andere audio-/videocomponenten van Sony te bedienen die aan de afstandsbediening zijn toegewezen (pagina 54).

## RM-AAU006



Naam	Functie
<b>1</b> AV I/⏻	Druk op deze toets om de Sony-audio-/videocomponenten in of uit te schakelen waaraan de afstandsbediening is toegewezen (pagina 54). Als u tegelijkertijd op I/⏻ ( <b>2</b> ) drukt, worden de receiver en de andere componenten uitgeschakeld (SYSTEM STANDBY). <b>Opmerking</b> De functie van AV I/⏻ wordt automatisch gewijzigd wanneer u op de ingangstoetsen drukt ( <b>3</b> ).
<b>2</b> TV I/⏻	Druk tegelijkertijd op TV I/⏻ en TV ( <b>16</b> ) om de televisie in of uit te schakelen.
I/⏻	Druk op deze toets om de receiver in of uit te schakelen. Als u alle componenten wilt uitschakelen, drukt u tegelijkertijd op I/⏻ en AV I/⏻ ( <b>1</b> ) (SYSTEM STANDBY).
<b>3</b> Ingangstoetsen	Druk op een van deze toetsen om de gewenste component te selecteren. Wanneer u op een van de ingangstoetsen drukt, wordt de receiver ingeschakeld. De toetsen zijn als volgt in de fabriek ingesteld voor de bediening van Sony-componenten. Zie "Toetsinstellingen wijzigen" op pagina 54 voor meer informatie over het wijzigen van de toetsinstellingen.

Toets	Toegewezen Sony-component
VIDEO 1	Videorecorder (VTR-stand 3)
VIDEO 2	Videorecorder (VTR-stand 2)
DVD	DVD-speler
SA-CD/CD	Super Audio CD-speler/CD-speler
TUNER	Ingebouwde tuner

Naam	Functie
4 <b>AMP MENU</b>	Druk op deze toets om het menu van de receiver weer te geven. Gebruik ver volgens de regeltoetsen om het menu te bedienen.
5 <b>MOVIE, MUSIC</b>	Druk op deze toets om geluidsvelden voor films of muziek te selecteren.
6 <b>DUAL MONO</b>	Druk op deze toets om de taal voor digitale uitzendingen te selecteren.
7 <b>FM MODE</b>	Druk op deze toets om FM-mono- of stereo-ontvangst te selecteren.
8 <b>D.TUNING</b>	Druk op deze toets om de stand voor handmatig afstemmen te openen.
<b>D.SKIP</b>	Druk op deze toets om een disc in de CD-speler of DVD-speler over te slaan (alleen bij discwisselaars).
9 <b>ENTER</b>	Druk op deze toets om de waarde in te voeren nadat u een kanaal, disc of track hebt geselecteerd met de cijfertoetsen.
<b>MEMORY</b>	Druk op deze toets om een zender op te slaan.
10 <b>DVD MENU</b>	Druk op deze toets om het menu van de DVD-speler op de televisie weer te geven. Gebruik ver volgens de regeltoetsen om het menu te bedienen.
11 <b>TOOLS</b>	Druk op deze toets om opties weer te geven die van toepassing zijn op de hele disc (zoals discbeveiliging), recorder (zoals audio-instellingen tijdens het opnemen), of meerdere items in een keuzemenu (zoals het wissen van meerdere titels).
12 <b>MUTING</b>	Druk op deze toets om het geluid te dempen.

Naam	Functie
13 <b>TV VOL +<sup>a</sup>/-</b>	Druk tegelijkertijd op TV VOL +/- en TV (16) om het volume van de televisie aan te passen.
<b>MASTER VOL +<sup>a</sup>/-</b>	Druk op deze toets om het volume van alle luidsprekers tegelijkertijd aan te passen.
14 <b>MENU</b>	Druk op deze toets om de menu's van de videorecorder, DVD-speler of satelliet tuner op de televisie weer te geven. Gebruik vervolgens de regeltoetsen om het menu te bedienen.
15 <b>◀◀/▶▶</b>	Druk op deze toets om tracks op de CD-speler, DVD-speler, minidisc recorder of cassette recorder over te slaan.
<b>REPLAY ◀-/ ADVANCE ▶→</b>	Druk op deze toets om de vorige scène opnieuw af te spelen of de huidige scène vooruit te spoelen op de videorecorder of DVD-speler.
<b>◀◀/▶▶</b>	Druk op deze toets om – vooruit of achteruit naar tracks te zoeken op de DVD-speler. – snel vooruit/terug te spoelen op de videorecorder, CD-speler, minidisc recorder of cassette recorder.
<b>▷<sup>a</sup></b>	Druk op deze toets om het afspelen op de videorecorder, CD-speler, DVD-speler, minidisc recorder of cassette recorder te starten.
<b>  </b>	Druk op deze toets om het afspelen of opnemen op de videorecorder, CD-speler, DVD-speler, minidisc recorder of cassette recorder te onderbreken. (Met deze toets kunt u ook de opname starten bij componenten die in de opnamepauze staan.)
<b>■</b>	Druk op deze toets om het afspelen op de videorecorder, CD-speler, DVD-speler, minidisc recorder of cassette recorder te stoppen.

Naam	Functie
<b>TV CH +/-</b>	Druk tegelijkertijd op TV CH +/- en TV ( <b>16</b> ) om vooraf ingestelde televisiekanalen te selecteren.
<b>PRESET +/-</b>	Druk op deze toets om – zenders vooraf in te stellen. – kanalen op de videorecorder of satellietuner vooraf in te stellen.
<b>TUNING +/-</b>	Druk op deze toets om naar een zender te zoeken.
<b>16 TV</b>	Als u de toetsen met oranje tekst wilt activeren, drukt u tegelijkertijd op TV en de toets met de oranje tekst.
<b>17 RETURN/ EXIT ↵</b>	Druk op deze toets om – terug te gaan naar het vorige menu. – het menu te sluiten wanneer het menu of de on-screen gids van de videorecorder, DVD-speler of satellietuner op de televisie wordt weergegeven.
<b>18 Regeltoetsen</b>	Nadat u op AMP MENU ( <b>4</b> ), DVD MENU ( <b>10</b> ) of MENU ( <b>14</b> ) hebt gedrukt, kunt u op de regeltoetsen <b>▲</b> , <b>▼</b> , <b>◀</b> of <b>▶</b> drukken om de instellingen te selecteren. Als u op DVD MENU of MENU drukt, kunt u op de middelste regeltoets drukken om de selectie in te voeren.
<b>19 DISPLAY</b>	Druk op deze toets om – informatie te selecteren die wordt weergegeven in het display van de receiver (alleen voor de TUNER-ingang). <sup>b)</sup> – informatie te selecteren die wordt weergegeven op het televisiescherm van de videorecorder, satellietuner, CD-speler, DVD-speler of minidiscrecorder.

Naam	Functie
<b>20 -/--</b>	Druk tegelijkertijd op -/-- en TV ( <b>16</b> ) om de invoerstand voor kanalen (met een of twee cijfers) op de televisie te selecteren.
<b>&gt;10/-</b>	Druk op deze toets om – tracknummers boven de 10 op de videorecorder, satellietuner, CD-speler of minidiscrecorder te selecteren. – kanaalnummers voor de digitale CATV-aansluiting te selecteren.
<b>CLEAR</b>	Druk op deze toets om – een onjuist ingevoerd cijfer te wissen. – terug te keren naar doorlopend afspelen, enzovoort op de satellietuner of DVD-speler.
<b>21 Cijfertoetsen (nummer 5<sup>a)</sup>)</b>	Druk op deze toets om – voorkeurzenders in te stellen en hierop af te stemmen. – tracknummers op de CD-speler, DVD-speler of minidiscrecorder te selecteren. Druk op 0/10 om tracknummer 10 te selecteren. – kanaalnummers op de videorecorder of satellietuner te selecteren. Druk tegelijkertijd op de cijfertoetsen en de toets TV ( <b>16</b> ) om televisiekanalen te selecteren.
<b>22 2CH</b>	Druk op deze toets om de stand 2CH STEREO te selecteren.
<b>23 A.F.D.</b>	Druk op de toets om de stand A.F.D. te selecteren.
<b>24 AUTO CAL</b>	Druk op deze toets om de functie voor Automatische Kalibratie in te schakelen.

Naam	Functie
<b>25 TV/VIDEO</b>	Druk tegelijkertijd op TV/VIDEO en TV ( <b>16</b> ) om het ingangssignaal te selecteren (televisie of video).
<b>SLEEP</b>	Druk op deze toets om de slaaptimer in te schakelen en in te stellen wanneer de receiver automatisch wordt uitgeschakeld.

a) Op de cijfertoets 5 en op de toetsen MASTER VOL +, TV VOL + en  $\triangleright$  zijn voetstippen aangebracht. Gebruik de voetstippen als herkenning bij de bediening.

b) Alleen modellen met landcode CEL, CEK.

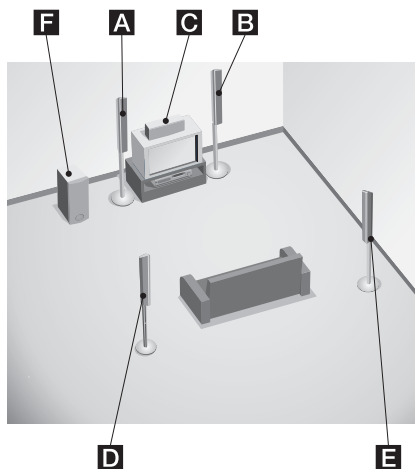
### Opmerkingen

- Afhankelijk van het model kunnen sommige functies mogelijk niet worden gebruikt.
- De bovenstaande uitleg is slechts een voorbeeld. Afhankelijk van de component is de bovenstaande bediening mogelijk niet uitvoerbaar of wijkt deze af van wat hier beschreven is.

# 1: De luidsprekers installeren

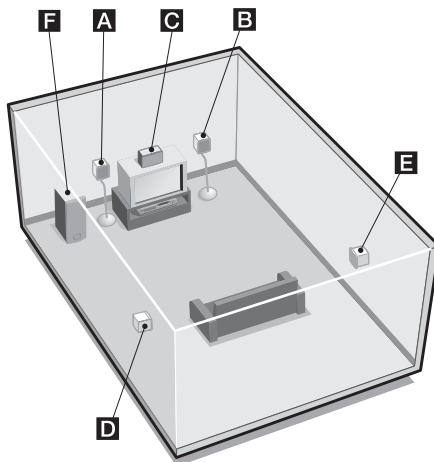
Met deze receiver kunt u een 5.1-kanaals luidsprekersysteem gebruiken. Als u wilt luisteren naar meerkanaals surround sound, zoals in de bioscoop, hebt u vijf luidsprekers (twee voorluidsprekers, een middenluidspreker en twee surroundluidsprekers) en een subwoofer (5.1-kanaals) nodig.

## Alleen HT-SF1000



- A** Voorluidspreker (Links)
- B** Voorluidspreker (Rechts)
- C** Middenluidspreker
- D** Surroundluidspreker (Links)
- E** Surroundluidspreker (Rechts)
- F** Subwoofer

## Alleen HT-SS1000



- A** Voorluidspreker (Links)
- B** Voorluidspreker (Rechts)
- C** Middenluidspreker
- D** Surroundluidspreker (Links)
- E** Surroundluidspreker (Rechts)
- F** Subwoofer

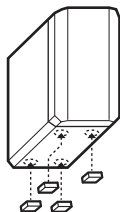
### Tip

Aangezien de subwoofer niet richtingsgevoelig is, kunt u deze plaatsen waar u wilt.

## De luidsprekers op een vlakke ondergrond installeren

Voordat u de luidspreker en subwoofer installeert, moet u de bijgeleverde voetkussentjes bevestigen om trillingen en bewegingen te voorkomen zoals wordt weergegeven in de onderstaande afbeelding.

### Voorbeeld van de HT-SS1000-voorluidspreker



### Alleen HT-SF1000

U hoeft de bijgeleverde voetkussentjes alleen op de subwoofer te bevestigen.

### Alleen HT-SS1000

U hoeft de bijgeleverde voetkussentjes alleen op de luidsprekers en subwoofer te bevestigen.

## De luidsprekers op de luidsprekerstandaard installeren

### Alleen HT-SS1000

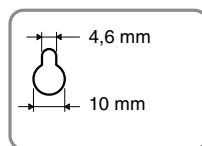
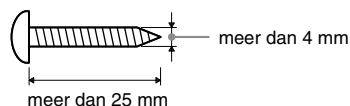
Gebruik de optionele luidsprekerstandaard WS-FV11 of WS-FV10D (alleen in bepaalde landen verkrijgbaar) voor een grotere flexibiliteit bij het plaatsen van de luidsprekers. Raadpleeg de gebruiksaanwijzing bij de luidsprekerstandaard voor meer informatie.

## De luidsprekers aan de muur bevestigen

### Alleen HT-SS1000

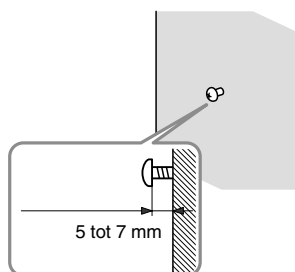
U kunt de voor- en surroundluidsprekers aan de muur bevestigen.

- 1 Leg schroeven (niet bijgeleverd) klaar die geschikt zijn voor het gat aan de achterkant van elke luidspreker. Zie de onderstaande afbeeldingen.**



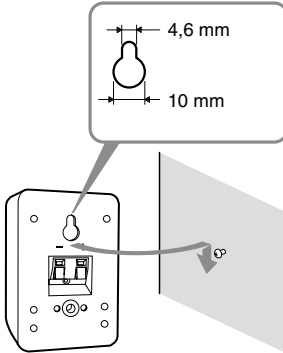
Gat aan de achterkant van de luidspreker

- 2 Draai de schroeven stevig vast in de muur. De schroeven moeten 5 tot 7 mm uitsteken.**



### 3 Hang de luidsprekers aan de schroeven.

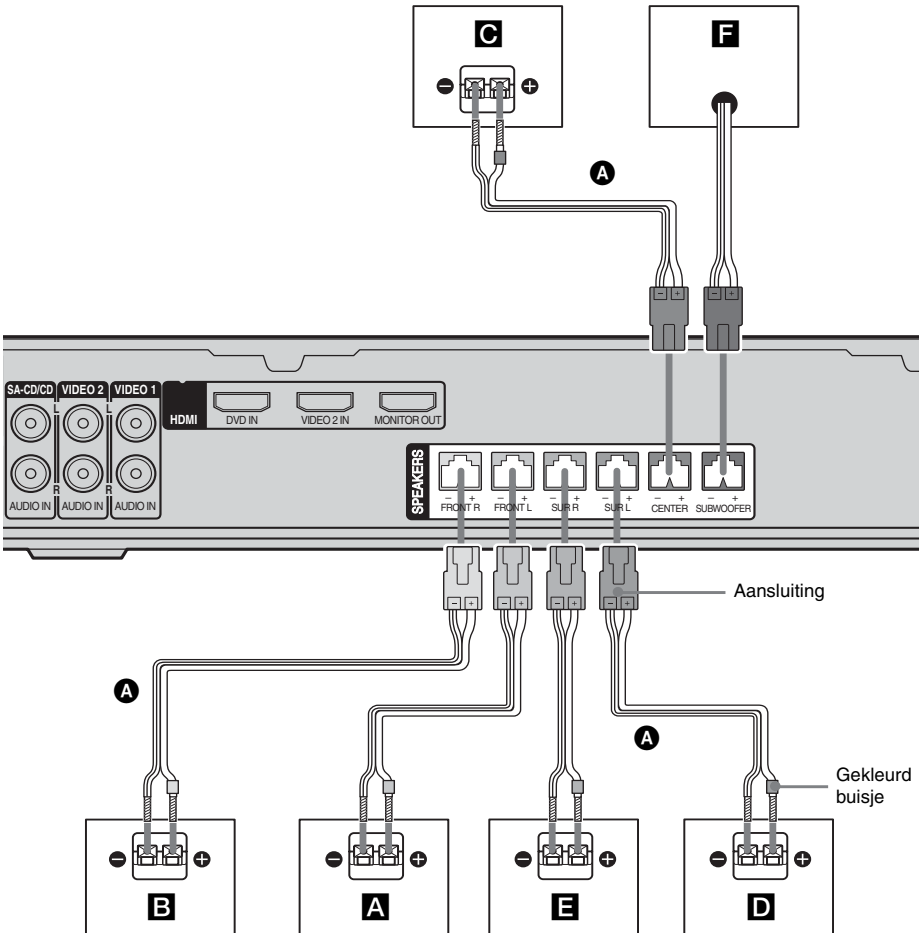
Gat aan de achterkant van de luidspreker



#### Opmerkingen

- Gebruik schroeven die geschikt zijn voor het materiaal en de structuur van de muur. Aangezien een muur van gipsplaat erg kwetsbaar is, moet u de schroeven eerst stevig vastdraaien op een balk en deze vervolgens bevestigen op de muur. Bevestig de luidsprekers op een verticale, vlakke muur die verstevigd is.
- Ga naar een doe-het-zelfzaak of neem contact op met een installateur voor informatie over het materiaal van de muur en de schroeven die moeten worden gebruikt.
- Sony is niet verantwoordelijk voor schade of ongevallen als gevolg van een onjuiste installatie, onvoldoende draagkracht van de muur, onjuiste bevestiging van de schroeven, natuurrampen, enzovoort.

## 2: De luidsprekers aansluiten



**A** Luidsprekerkabels (bijgeleverd)

- A** Voorluidspreker (Links)
- B** Voorluidspreker (Rechts)
- C** Middenluidspreker
- D** Surroundluidspreker (Links)
- E** Surroundluidspreker (Rechts)
- F** Subwoofer



## Opmerkingen over luidsprekerkabels

- De stekker en het gekleurde omhulsel van de luidsprekerkabels hebben dezelfde kleur\* als de luidsprekeraansluiting die u wilt aansluiten. Als u een luidsprekerkabel aansluit, moet u de gekleurde stekker aansluiten op de bijbehorende luidsprekeraansluiting op de receiver:

Aansluiting	Luidsprekeraansluiting
Rood	FRONT R
Wit	FRONT L
Grijs	SUR R
Blauw	SUR L
Groen	CENTER
Paars	SUBWOOFER

- Het gekleurde\* omhulsel van de luidsprekerkabel staat voor de pluspool (+). Controleer dat deze wordt aangesloten op de plus-aansluiting (+) op de luidspreker.

\* De luidsprekerkabel die op de subwoofer is aangesloten, heeft geen gekleurd buisje.

## Opmerkingen over luidsprekers

Als u de luidsprekers goed wilt aansluiten, controleert u het type luidsprekers op het luidsprekerlabel\* op het achterpaneel van de luidsprekers.

Teken op het label	Type luidspreker
L	Voorluidspreker Links
R	Voorluidspreker Rechts
SL	Surroundluidspreker Links
SR	Surroundluidspreker Rechts

\* Op het luidsprekerlabel van de middenluidspreker en de subwoofer staan geen tekens. Zie pagina 3 voor meer informatie over het type luidspreker.

# 3: De audio-/videocomponenten aansluiten

## De componenten aansluiten

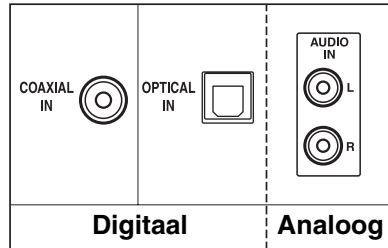
In dit gedeelte wordt beschreven hoe u de componenten op deze receiver aansluit. Voordat u begint, bekijkt u de lijst "Aan te sluiten component" hieronder voor de pagina's waarin wordt beschreven hoe u de audio-/videocomponenten kunt aansluiten. Ga door met "4: De antennes aansluiten" (pagina 23) als u alle componenten hebt aangesloten.

## Aan te sluiten component

Component	Zie
Audiocomponenten • Super Audio CD-speler/ CD-speler	pagina 19
Videocomponenten • DVD-speler • DVD-recorder • Satellietuner • Videorecorder	pagina 20
Componenten met een HDMI-aansluiting	pagina 22

## Aan te sluiten audio-ingang

De geluidskwaliteit is afhankelijk van de gebruikte aansluiting. Bekijk de volgende afbeelding. Selecteer de aansluiting die overeenkomt met de aansluitingen van de componenten.

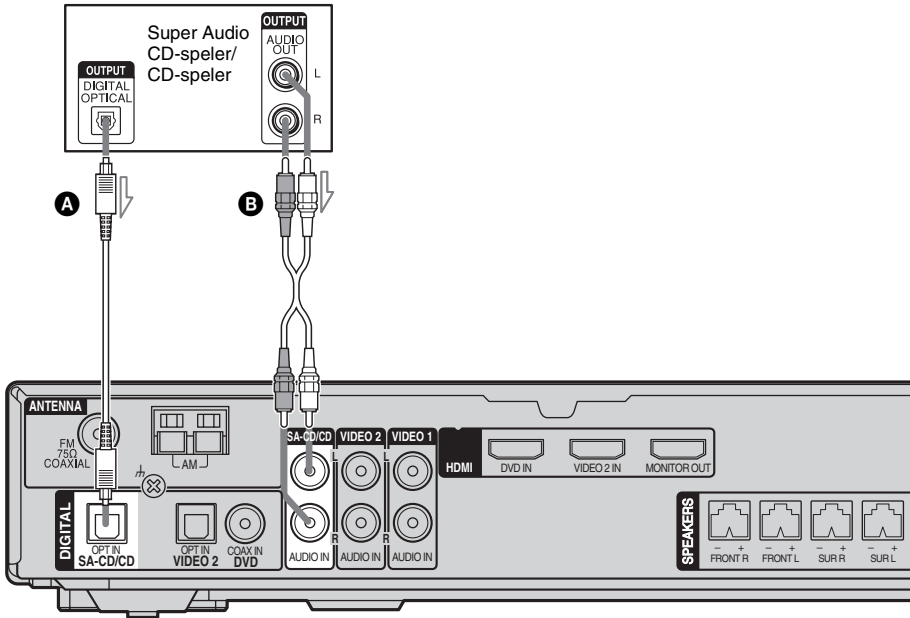


**Hoge geluidskwaliteit**

A large grey arrow points from the right towards the left, indicating that digital inputs provide higher audio quality than analog inputs.

## Audiocomponenten aansluiten

In de volgende afbeelding wordt weergegeven hoe u audiocomponenten, zoals een Super Audio CD-speler of CD-speler, kunt aansluiten.



- A** Optisch digitale kabel (niet bijgeleverd)
- B** Audiokabel (niet bijgeleverd)

### Opmerking

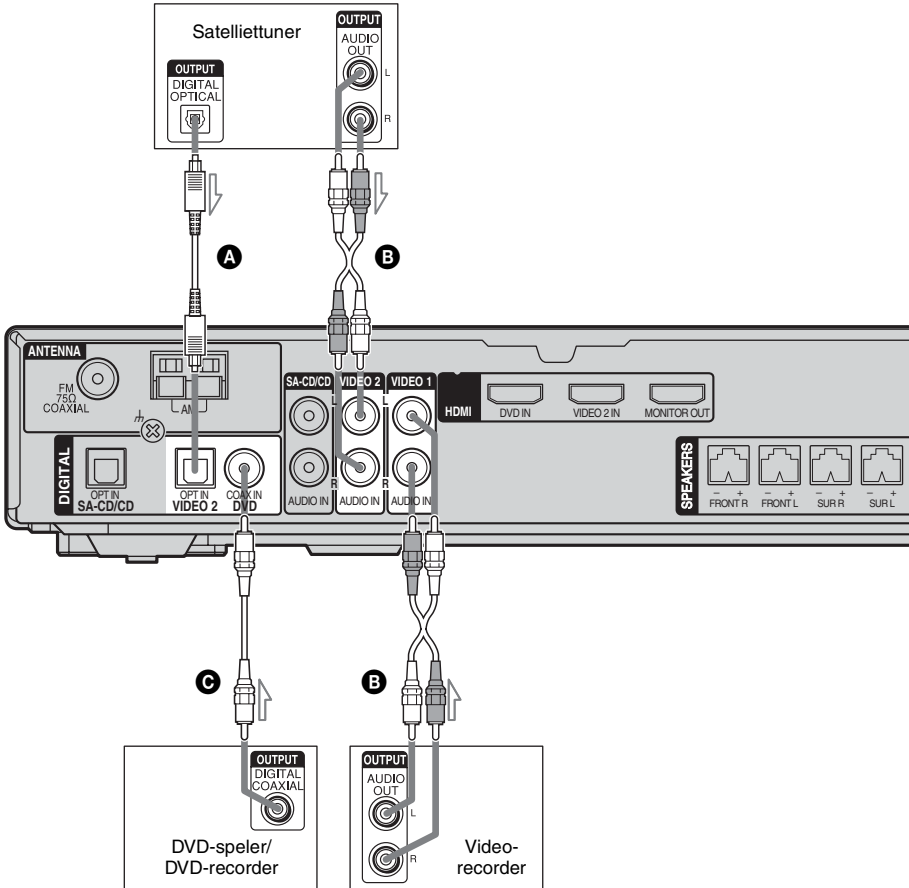
Als u een Super Audio CD afspeelt op een Super Audio CD-speler, wordt het geluid alleen uitgevoerd als u deze aansluit op de SA-CD/CD AUDIO IN-aansluitingen (analoge ingang) van de receiver. Raadpleeg de gebruiksaanwijzing die bij de Super Audio CD-speler wordt geleverd.

## Videocomponenten aansluiten

In de volgende afbeelding wordt weergegeven hoe u videocomponenten, zoals een DVD-speler, DVD-recorder, satelliet tuner of videorecorder aansluit.

## Als u een DVD-recorder aansluit

Zorg ervoor dat u de fabrieksinstelling van de DVD-ingangstoets op de afstandsbediening wijzigt, zodat u de toets kunt gebruiken voor de DVD-recorder. Zie "Toetsinstellingen wijzigen" (pagina 54) voor meer informatie.



- A** Optisch digitale kabel (niet bijgeleverd)
- B** Audiokabel (niet bijgeleverd)
- C** Digitale coaxkabel (oranje) (bijgeleverd)

## Opmerkingen

- U kunt niet opnemen met de DVD-recorder of videorecorder via deze receiver. Raadpleeg de gebruiksaanwijzing bij de DVD-recorder of videorecorder voor meer informatie.
- Als u meerkanaals digitaal geluid van de DVD-speler wilt invoeren, stelt u de instelling voor digitale geluidsuitvoer op de DVD-speler in. Raadpleeg de gebruiksaanwijzing bij de DVD-speler voor meer informatie.
- Wanneer u optisch digitale kabels aansluit, moet u de stekkers recht in de aansluitingen steken tot deze vastklikken.
- Buig de optisch digitale kabels niet en bind deze niet vast.

## Tip

Alle digitale audioaansluitingen zijn compatibel met bemonsteringsfrequenties van 32 kHz, 44,1 kHz, 48 kHz en 96 kHz.

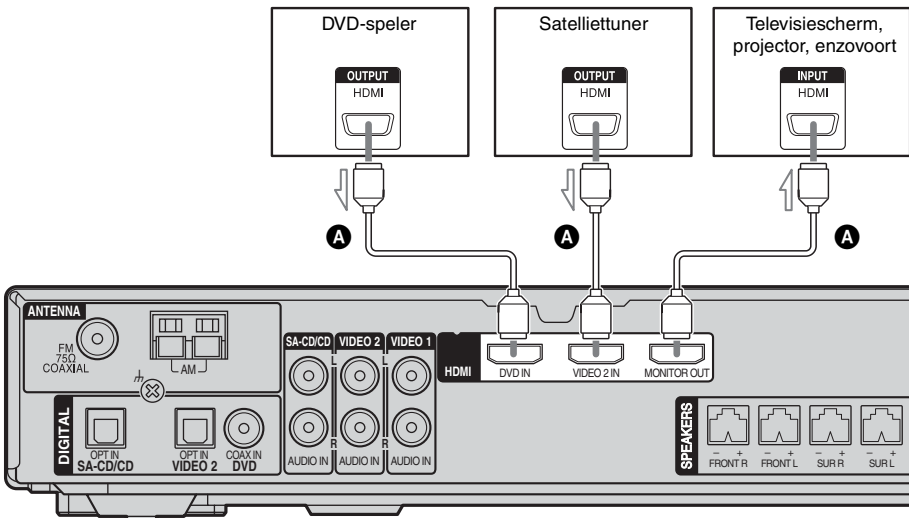
## Componenten met HDMI-aansluitingen aansluiten

### (Behalve voor modellen met de landcode MX, E51, AR)

HDMI is de afkorting voor High-Definition Multimedia Interface. Met deze interface worden video- en audiosignalen in digitale indeling verzonden.

Het geluid wordt alleen uitgevoerd via de luidspreker van de televisie wanneer een afspelercomponent en deze receiver, en deze receiver en de televisie zijn aangesloten met een HDMI-aansluiting. Als u het geluid via de bijgeleverde luidsprekers wilt uitvoeren en het meerkanaals surround sound volledig wilt benutten, zorgt u ervoor dat

- de digitale audioaansluitingen op de afspelercomponent zijn aangesloten op de receiver.
- het volume van de televisie is uitgeschakeld of is gedempt.



#### **A** HDMI-kabel (niet bijgeleverd)

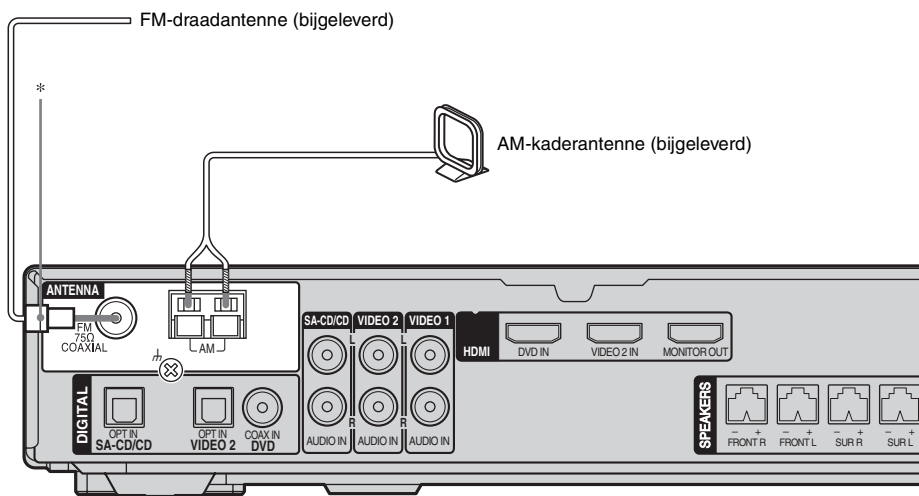
U kunt het beste een HDMI-kabel van Sony gebruiken.

### Opmerkingen over HDMI-aansluitingen

- Voor bepaalde componenttypen kan deze receiver wellicht geen video- of audiosignalen overbrengen.
- Het meerkanaals gedeelte/stereogedeelte van de audiosignalen van een Super Audio CD worden niet uitgevoerd.
- Audiosignalen (bemonsteringsfrequentie, bitlengte, enzovoort) die worden verzonden via een HDMI-aansluiting kunnen worden beperkt door de aangesloten component. Als de beeldkwaliteit slecht is of er wordt geen geluid uitgevoerd van de component die is aangesloten met de HDMI-kabel, moet u de instellingen van de aangesloten component controleren.
- Schakel de receiver in wanneer video- en audiosignalen van een afspelercomponent worden uitgevoerd naar een televisie via de HDMI-aansluitingen van de receiver. Er worden geen video- of audiosignalen verzonden, tenzij de receiver is ingeschakeld.
- Raadpleeg de gebruiksaanwijzing van de aangesloten component voor meer informatie over de HDMI-instellingen van de aangesloten component.

## 4: De antennes aansluiten

Sluit de bijgeleverde AM-kaderantenne en FM-draadantenne aan.



\* De vorm van de stekker is afhankelijk van de landcode van deze receiver.

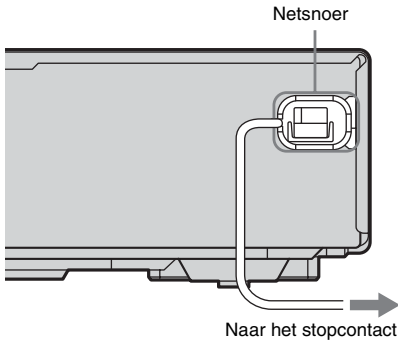
### Opmerkingen

- Houd de AM-kaderantenne uit de buurt van de receiver en andere componenten om te voorkomen dat deze stoorsignalen opvangt.
- Strek de FM-draadantenne volledig uit.
- Houd de FM-draadantenne zo horizontaal mogelijk na het aansluiten.

## 5: De receiver en de afstandsbediening voorbereiden

### Het netsnoer aansluiten

Sluit het netsnoer aan op een stopcontact.



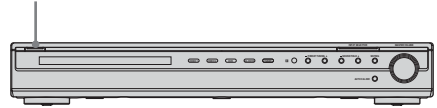
### Opmerking

Installeer het systeem zo dat u in geval van problemen het netsnoer gemakkelijk uit het stopcontact kunt halen.

### De eerste instellingen uitvoeren

Voordat u de receiver voor de eerste keer gebruikt, moet u deze initialiseren door de volgende procedure uit te voeren. U kunt deze procedure ook gebruiken wanneer u de fabrieksinstellingen wilt herstellen. Gebruik hiervoor de toetsen op de receiver.

## 1,2



- 1 Druk op I/⏻ om de receiver uit te schakelen.**
- 2 Houd I/⏻ 5 seconden ingedrukt.**

"INITIAL" wordt in het display weergegeven.

De fabrieksinstellingen voor de volgende items worden hersteld.

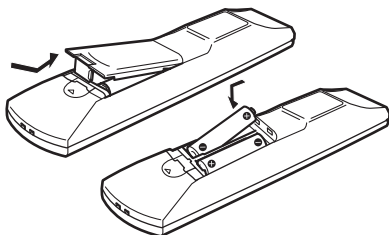
- Alle instellingen in de menu's LEVEL, TONE, SUR, TUNER, AUDIO en SYSTEM.
- Het opgeslagen geluidsveld voor elke ingang en voorkeurzender.
- Alle geluidsveldparameters.
- Alle voorkeurzenders.
- MASTER VOLUME wordt ingesteld op "VOL MIN".
- Ingang wordt ingesteld op "DVD".



## Batterijen in de afstandsbediening plaatsen

Plaats twee R6-batterijen (AA-formaat) in de afstandsbediening RM-AAU006.

Let op de juiste richting van de polen bij het plaatsen van de batterijen.



### Opmerkingen

- Bewaar de afstandsbediening niet in een zeer warme of vochtige omgeving.
- Gebruik geen combinatie van oude en nieuwe batterijen.
- Gebruik geen combinatie van alkalinebatterijen en andere typen batterijen.
- Stel de afstandsbedieningssensor niet bloot aan direct zonlicht of andere lichtbronnen. Hierdoor kan de werking worden verstoord.
- Als u de afstandsbediening gedurende langere tijd niet gebruikt, moet u de batterijen verwijderen om mogelijke schade door batterijlekkage en corrosie te voorkomen.

### Tip

Onder normale omstandigheden is de levensduur van de batterijen ongeveer 3 maanden. Als de afstandsbediening niet meer werkt, moet u alle batterijen vervangen door nieuwe.

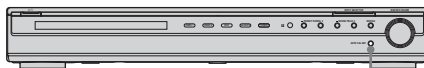
## 6: De juiste instellingen automatisch kalibreren (AUTO CALIBRATION)

Deze receiver is uitgerust met D.C.A.C.-technologie (Digital Cinema Auto Calibration) waarmee u automatische kalibratie als volgt kunt uitvoeren:

- Controleer de aansluiting tussen elke luidspreker en de receiver.
- Pas het niveau van de luidsprekers aan.
- Meet de afstand tussen de luidsprekers en uw luisterpositie.

U kunt het niveau en de balans van de luidsprekers ook handmatig aanpassen. Zie "7: De niveaus en de balans van de luidsprekers aanpassen (TEST TONE)" (pagina 29).

### Voordat u automatische kalibratie uitvoert



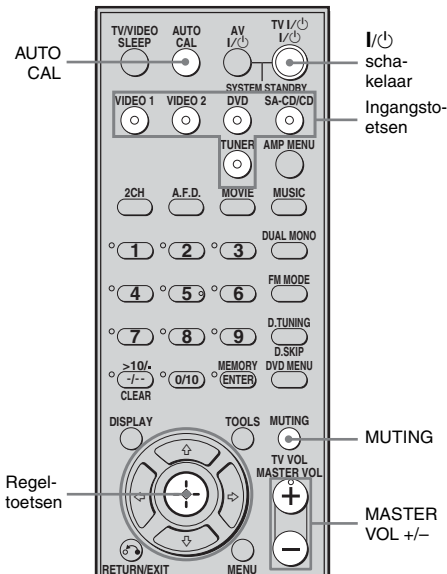
1

- 1 Sluit de bijgeleverde ECM-AC2-optimalisatiemicrofoon aan op de AUTO CAL MIC-aansluiting.
- 2 Plaats de optimalisatiemicrofoon bij uw luisterpositie.
- 3 Plaats de luidsprekers zodat deze naar de optimalisatiemicrofoon zijn gericht.

## Tips

- U kunt de optimalisatiemicrofoon ook op een statief (niet bijgeleverd) monteren en deze bij uw luisterpositie plaatsen.
- Zorg ervoor dat er geen voorwerpen tussen de optimalisatiemicrofoon en de luidsprekers zijn geplaatst.
- Als u de luidsprekers naar de optimalisatiemicrofoon richt, krijgt u een nauwkeurigere meting.

## Automatische kalibratie uitvoeren



## Druk op AUTO CAL.

Het volgende wordt in het display weergegeven.

A.CAL [5] → A.CAL [4] → A.CAL [3] →  
A.CAL [2] → A.CAL [1]

De onderstaande tabel toont het display tijdens de meting.

Meting voor	Display
Niveau van omgevingsruis	NOISE.CHK
Luidsprekeraansluiting	MEASURE en SP DET. verschijnen afwisselend*
Niveau van luidspreker	MEASURE en GAIN verschijnen afwisselend*
Luidsprekerafstand	MEASURE en DISTANCE verschijnen afwisselend*

\*De bijbehorende luidsprekeraanduiding gaat branden in het display tijdens de meting.

Wanneer de meting is voltooid, verschijnt "COMPLETE" in het display en worden de instellingen vastgelegd.

## Opmerkingen

- De subwoofer wordt niet herkend door Automatische Kalibratie. Alle instellingen voor de subwoofer worden behouden.
- De meting duurt enkele minuten.

## Tips

- Wanneer Automatische Kalibratie begint:
  - Houd enige afstand van de luidsprekers en de luisterpositie om de meting niet te beïnvloeden. De testsignalen worden namelijk uitgevoerd door de luidsprekers tijdens de meting.
  - Maak geen geluid zodat u de meting niet beïnvloedt.
- De functie voor Automatische Kalibratie wordt geannuleerd wanneer u de volgende handelingen uitvoert tijdens de meting:
  - Druk op I/⏻ of op MUTING.
  - Druk op de ingangstoetsen op de afstandsbediening of INPUT SELECTOR op de receiver.
  - Wijzig het volume.
  - Druk nogmaals op AUTO CAL.

## Foutcodes en waarschuwingscodes

### Foutcodes

Als er een fout wordt ontdekt tijdens Automatische Kalibratie, wordt na elk metingsproces als volgt een foutcode in het display weergegeven:

Fout code → leeg display → (fout code → leeg display)<sup>a)</sup> → PUSH → leeg display → ENTER

<sup>a)</sup>Wordt weergegeven wanneer er meer dan één foutcode is.

### De fout verhelpen

- 1 Noteer de foutcode.
- 2 Druk op de middelste regeltoets.
- 3 Druk op I/⏻ om de receiver uit te schakelen.
- 4 Verhelp de fout.  
Zie "Foutcodes en oplossingen" hierna voor meer informatie.
- 5 Schakel de receiver in en voer Automatische Kalibratie opnieuw uit (pagina 26).

### Foutcodes en oplossingen

Foutcode	Uitleg	Oplossingen
ERROR 10	De omgevingsruis is te luid.	Zorg ervoor dat de omgeving stil is tijdens Automatische Kalibratie.
ERROR 11	De luidsprekers zijn te dicht bij de optimalisatiemicrofoon geplaatst.	Plaats de luidsprekers verder bij de optimalisatiemicrofoon vandaan.
ERROR 20	De voorluidsprekers worden niet herkend of er wordt maar één voorluidspreker herkend.	Controleer de aansluiting van de voorluidsprekers.
ERROR 21	Er is maar één surround-luidspreker gevonden.	Controleer de aansluiting van de surroundluidsprekers.

### Waarschuwingscodes

Tijdens Automatische Kalibratie wordt met de waarschuwingscode informatie gegeven over het metingsresultaat. De waarschuwingscode wordt als volgt in het display weergegeven:

Waarschuwingscode → leeg display → (waarschuwingscode → leeg display)<sup>b)</sup> → PUSH → leeg display → ENTER

<sup>b)</sup>Wordt weergegeven wanneer er meer dan één waarschuwingscode is.

U kunt de waarschuwingscode negeren omdat de instellingen automatisch worden aangepast met de functie voor Automatische Kalibratie. U kunt de instellingen ook handmatig aanpassen.

### De instellingen handmatig aanpassen

- 1 Noteer de waarschuwingscode.
- 2 Druk op de middelste regeltoets.
- 3 Druk op I/⏻ om de receiver uit te schakelen.
- 4 Voer de oplossing uit die hierna wordt gegeven bij "Waarschuwingscodes en oplossingen".
- 5 Schakel de receiver in en voer Automatische Kalibratie opnieuw uit (pagina 26).

## Waarschuwingscodes en oplossingen

Waarschuwingscode	Uitleg	Oplossing
WARN. 40	De omgevingsruis is te luid.	Zorg ervoor dat de omgeving stil is tijdens Automatische Kalibratie.
WARN. 50	De middenluidspreker is niet aangesloten.	Sluit de middenluidspreker aan.
WARN. 51	De surroundluidsprekers zijn niet aangesloten.	Sluit de surroundluidsprekers aan.
WARN. 60	De balans van de voorluidspreker valt buiten het bereik.	Wijzig de positie van de voorluidsprekers. <sup>c)</sup>
WARN. 62	Het niveau van de middenluidspreker valt buiten het bereik.	Wijzig de positie van de middenluidspreker. <sup>d)</sup>
WARN. 63	Het niveau van de surroundluidspreker links valt buiten het bereik.	Wijzig de positie van de surroundluidspreker links. <sup>e)</sup>
WARN. 64	Het niveau van de surroundluidspreker rechts valt buiten het bereik.	Wijzig de positie van de surroundluidspreker rechts. <sup>f)</sup>
WARN. 70	De afstand van de voorluidspreker valt buiten het bereik.	Wijzig de positie van de voorluidsprekers. <sup>c)</sup>
WARN. 72	De afstand van de middenluidspreker valt buiten het bereik.	Wijzig de positie van de middenluidspreker. <sup>d)</sup>

Waarschuwingscode	Uitleg	Oplossing
WARN. 73	De afstand van de surroundluidspreker links valt buiten het bereik.	Wijzig de positie van de surroundluidspreker links. <sup>e)</sup>
WARN. 74	De afstand van de surroundluidspreker rechts valt buiten het bereik.	Wijzig de positie van de surroundluidspreker rechts. <sup>f)</sup>

<sup>c)</sup>Zie "Afstand voorluidspreker" (pagina 40).

<sup>d)</sup>Zie "Afstand middenluidspreker" (pagina 40).

<sup>e)</sup>Zie "Afstand surroundluidspreker links" (pagina 40).

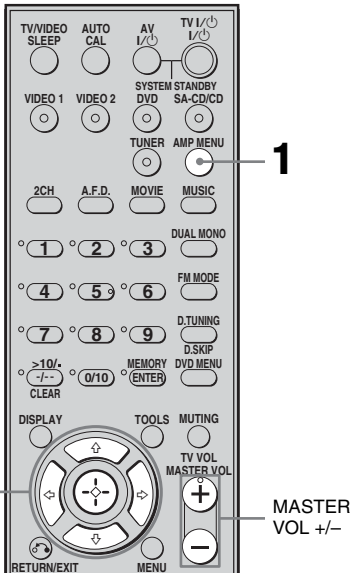
<sup>f)</sup>Zie "Afstand surroundluidspreker rechts" (pagina 40).

## 7: De niveaus en de balans van de luidsprekers aanpassen (TEST TONE)

U kunt de niveaus en de balans van de luidsprekers aanpassen terwijl u vanuit uw luisterpositie de testtoon beluistert.

### Tip

De receiver voert een testtoon uit met een frequentie van gemiddeld 800 Hz.



### 1 Druk op AMP MENU.

"1-LEVEL" wordt in het display weergegeven.

### 2 Druk op de middelste regeltoets of regeltoets → om het menu te openen.

### 3 Druk herhaaldelijk op de regeltoets ↑/↓ om "T. TONE" te selecteren.

### 4 Druk op de middelste regeltoets of regeltoets → om de parameter in te voeren.

### 5 Druk herhaaldelijk op de regeltoets ↑/↓ om "T. TONE Y" te selecteren.

De testtoon wordt uitgevoerd via elke luidspreker in deze volgorde:

Voor links → Midden → Voor rechts → Surround rechts → Surround links → Subwoofer

### 6 Pas de niveaus en de balans van de luidsprekers aan met het menu LEVEL zodat het niveau van de testtoon gelijk klinkt uit elke luidspreker.

Zie "Het niveau aanpassen (Menu LEVEL)" (pagina 36) voor meer informatie.

### Tips

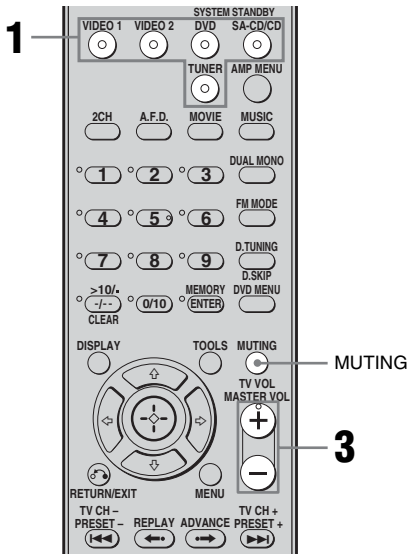
- Druk op MASTER VOL +/- om het niveau van alle luidsprekers tegelijkertijd aan te passen. U kunt ook MASTER VOLUME op de receiver gebruiken.
- Tijdens het aanpassen wordt de aangepaste waarde in het display weergegeven.

### De testtoon uitschakelen

Herhaal stap 1 tot en met 5 hierboven.

Selecteer vervolgens "T. TONE N" in stap 5.

## Een component selecteren



**2** Schakel de component in en start het afspelen.

**3** Druk op **MASTER VOL +/-** om het volume aan te passen.

U kunt ook **MASTER VOLUME** op de receiver gebruiken.

### Het geluid dempen

Druk op **MUTING**.

De functie voor dempen wordt geannuleerd wanneer u de volgende handelingen uitvoert.

- Druk nogmaals op **MUTING**.
- Verhoog het volume.
- Schakel de receiver uit.

### Beschadiging van de luidsprekers voorkomen

Voordat u de receiver uitschakelt, moet u het volume verlagen.

**1** Druk op de ingangstoets om een component te selecteren.

U kunt ook **INPUT SELECTOR** op de receiver gebruiken.

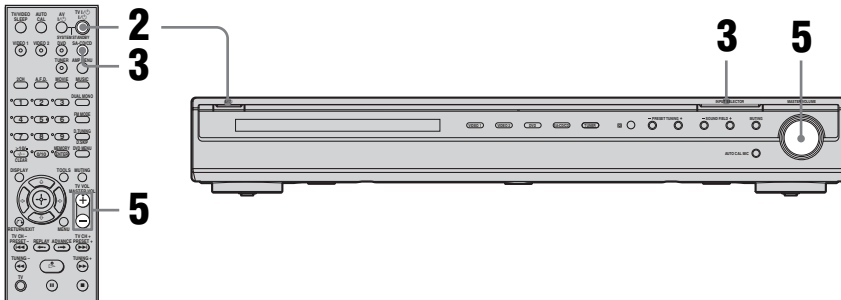
De geselecteerde ingang wordt in het display weergegeven.

#### Geselecteerde Componenten die kunnen ingang worden afgespeeld [Display]

VIDEO 1 of VIDEO 2 [VIDEO 1 of VIDEO 2]	Videorecorder, enzovoort aangesloten op VIDEO 1 of VIDEO 2
DVD [DVD]	DVD-speler, enzovoort aangesloten op DVD
SA-CD/CD [SA-CD/CD]	Super Audio CD-speler/CD-speler, enzovoort aangesloten op SA-CD/CD
TUNER [FM- of AM-band]	Ingebouwde radiotuner

# Een component beluisteren/bekijken

## Een Super Audio CD/CD beluisteren



### Opmerkingen

- De bediening voor een Sony Super Audio CD-speler wordt beschreven.
- Raadpleeg ook de gebruiksaanwijzing bij de Super Audio CD-speler of CD-speler.

### Tips

- U kunt het geluidsveld aanpassen aan de muziek. Zie pagina 44 voor meer informatie. Aanbevolen geluidsvelden:  
Klassiek: HALL  
Jazz: JAZZ  
Live concert: CONCERT
- U kunt geluid dat in 2-kanaals indeling is opgenomen, beluisteren via alle luidsprekers (meerkanaals). Zie pagina 42 voor meer informatie.

**1** Schakel de Super Audio CD-speler/CD-speler in en plaats de disc in de lade.

**2** Schakel de receiver in.

**3** Druk op SA-CD/CD.

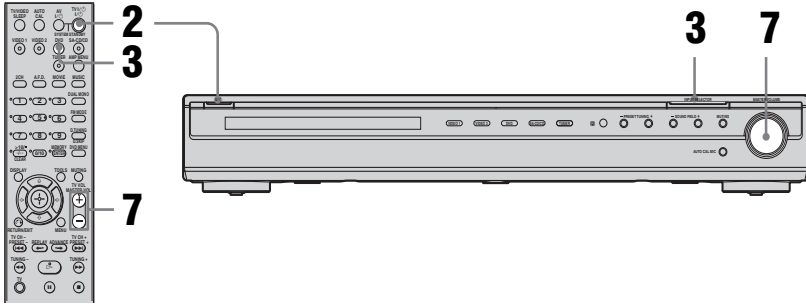
U kunt ook INPUT SELECTOR op de receiver gebruiken om SA-CD/CD te selecteren.

**4** Speel de disc af.

**5** Stel een geschikt volume in.

**6** Als u de Super Audio CD/CD hebt beluisterd, verwijdert u de disc en schakelt u de receiver en de Super Audio CD-speler/CD-speler uit.

## Een DVD bekijken



### Opmerkingen

- Raadpleeg de gebruiksaanwijzing bij de televisie en DVD-speler voor meer informatie.
- Controleer het volgende als u niet naar meerkanaals geluid kunt luisteren.
  - Zorg ervoor dat de receiver is aangesloten op de DVD-speler via een digitale aansluiting.
  - Zorg ervoor dat de digitale geluidsuitvoer van de DVD-speler juist is ingesteld.

### Tips

- Selecteer indien nodig de audio-indeling van de disc die u wilt afspelen.
- U kunt het geluidsveld aanpassen aan de film/muziek. Zie pagina 44 voor meer informatie.  
Aanbevolen geluidsvelden:  
Film: C.ST.EX  
Muziek: CONCERT

**1** Schakel de televisie en DVD-speler in.

**2** Schakel de receiver in.

**3** Druk op DVD.

U kunt ook INPUT SELECTOR op de receiver gebruiken om DVD te selecteren.

**4** Wijzig de ingang van de televisie zodat het beeld van de DVD wordt weergegeven.

Als er geen beeld wordt weergegeven op het televisiescherm, controleert u of de video-uitgang van de DVD-speler is aangesloten op de televisie.

**5** Stel de DVD-speler in.

**6** Speel de disc af.

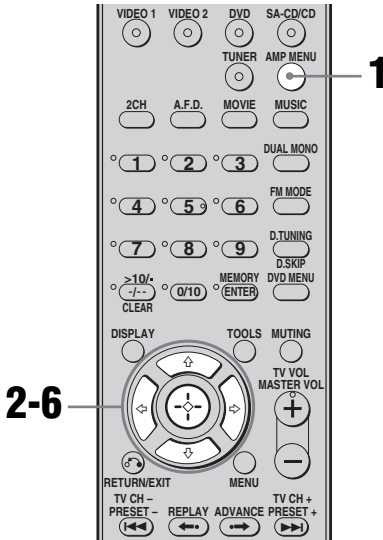
**7** Stel een geschikt volume in.

**8** Als u de DVD hebt bekeken, verwijdt u de disc en schakelt u de receiver, de televisie en de DVD-speler uit.



### De menu's gebruiken

Met de versterkermenu's kunt u verschillende instellingen wijzigen om de receiver aan te passen.



#### 1 Druk op AMP MENU.

"1-LEVEL" wordt in het display weergegeven.

#### 2 Druk herhaaldelijk op de regeltoets $\uparrow/\downarrow$ om het gewenste menu te selecteren.

#### 3 Druk op de middelste regeltoets of regeltoets $\rightarrow$ om het menu te openen.

#### 4 Druk herhaaldelijk op de regeltoets $\uparrow/\downarrow$ om de parameter te selecteren die u wilt aanpassen.

#### 5 Druk op de middelste regeltoets of regeltoets $\rightarrow$ om de parameter in te voeren.

#### 6 Druk herhaaldelijk op de regeltoets $\uparrow/\downarrow$ om de gewenste instelling te selecteren.

De instelling wordt automatisch ingevoerd.

### Terugkeren naar het vorige display

Druk op de regeltoets  $\leftarrow$ .

### Het menu sluiten

Druk op AMP MENU.

### Opmerking

Bepaalde parameters en instellingen worden gedimd weergegeven in het display. Dit houdt in dat deze niet beschikbaar zijn of zijn vastgelegd en niet kunnen worden gewijzigd.

## Overzicht van de menu's

De volgende opties zijn beschikbaar in elk menu. Zie pagina 33 voor meer informatie over het gebruik van de menu's.

Menu [Display]	Parameters [Display]	Instellingen	Oorspronkelijke instelling
LEVEL (36) [1-LEVEL]	Testtoon <sup>a)</sup> [T. TONE]	T. TONE Y, T. TONE N	T. TONE N
	Balans voorluidspreker <sup>a)</sup> [FRT BAL]	BAL. L +1 tot BAL. L +8, BALANCE, BAL. R +1 tot BAL. R +8	BALANCE
	Niveau middenluidspreker [CNT LVL]	CNT -10 dB tot CNT +10 dB (stap van 1 dB)	CNT 0 dB
	Niveau surroundluidspreker links [SL LVL ]	SUR L -10 dB tot SUR L +10 dB (stap van 1 dB)	SUR L 0 dB
	Niveau surroundluidspreker rechts [SR LVL]	SUR R -10 dB tot SUR R +10 dB (stap van 1 dB)	SUR R 0 dB
	Niveau subwoofer [SW LVL]	SW -10 dB tot SW +10 dB (stap van 1 dB)	SW 0 dB
	Compressiemethode dynamisch bereik <sup>a)</sup> [D. RANGE]	COMP. OFF, COMP. STD, COMP. MAX	COMP. OFF
TONE (37) [2-TONE]	Niveau lage tonen voorluidspreker [BASS LVL]	BASS -6 dB tot BASS +6 dB (stap van 1 dB)	BASS 0 dB
	Niveau hoge tonen voorluidspreker [TRE LVL]	TRE -6 dB tot TRE +6 dB (stap van 1 dB)	TRE 0 dB
SUR (37) [3-SUR]	Selectie geluidsveld <sup>a)</sup> [S.F. SELCT]	2CH ST., A.F.D. AUTO, DOLBY PL, PLII MV, PLII MS, MULTI ST., C.ST.EX A, C.ST.EX B, C.ST.EX C, HALL, JAZZ, CONCERT	A.F.D. AUTO
	Effectniveau <sup>a)</sup> [EFFECT]	EFCT. MIN, EFCT. STD, EFCT. MAX	EFCT. STD
TUNER (38) [4-TUNER]	Ontvangststand FM-zenders <sup>a)</sup> [FM MODE]	FM AUTO, FM MONO	FM AUTO

Menu [Display]	Parameters [Display]	Instellingen	Oorspronkelijke instelling
AUDIO (38) [5-AUDIO]	Decoderingsprioriteit digitale audio-invoer <sup>a)</sup> [DEC. PRI.]	DEC. AUTO, DEC. PCM	DEC. AUTO voor: VIDEO 2; DEC. PCM voor: DVD, SA-CD/CD
	Taalselectie digitale uitzendingen <sup>a)</sup> [DUAL]	DUAL M/S, DUAL M, DUAL S, DUAL M+S	DUAL M
	A/V-synchronisatie <sup>a)</sup> [A.V. SYNC.]	A.V.SYNC. Y, A.V.SYNC. N	A.V. SYNC. N
	Audio-ingangsstand voor de VIDEO 2-ingang <sup>a)</sup> [V2 INPUT]	V2 AUTO, V2 OPT, V2 ANLG	V2 AUTO
	Audio-ingangsstand voor de SA-CD/CD-ingang <sup>a)</sup> [CD INPUT]	CD AUTO, CD OPT, CD ANLG	CD AUTO
SYSTEM (40) [6-SYSTEM]	Afstand voorluidsprekers <sup>a)</sup> [FRT DIST.]	DIST. 1.0 m tot DIST. 7.0 m (stap van 0.1 m)	DIST. 3.0 m
	Afstand middenluidspreker <sup>a)</sup> [CNT DIST.]	DIST. 1.0 m tot DIST. 7.0 m (stap van 0.1 m)	DIST. 3.0 m
	Afstand surroundluidspreker links <sup>a)</sup> [SL DIST.]	DIST. 1.0 m tot DIST. 7.0 m (stap van 0.1 m)	DIST. 3.0 m
	Afstand surroundluidspreker rechts <sup>a)</sup> [SR DIST.]	DIST. 1.0 m tot DIST. 7.0 m (stap van 0.1 m)	DIST. 3.0 m
	Positie surroundluidspreker <sup>a)</sup> [SUR PL.]	PL. LOW, PL. HIGH	PL. LOW
A. CAL (41) [7-A. CAL]	Automatische Kalibratie <sup>a)</sup> [AUTO CAL.]	A.CAL YES, A.CAL NO	A.CAL NO

<sup>a)</sup>Zie de pagina's tussen haakjes voor meer informatie.

# Het niveau aanpassen

## (Menu LEVEL)

U kunt het menu LEVEL gebruiken om de balans en het niveau van elke luidspreker aan te passen. Deze instellingen worden op alle geluidsvelden toegepast.

Selecteer "1-LEVEL" in de versterkermenu's. Zie "De menu's gebruiken" (pagina 33) en "Overzicht van de menu's" (pagina 34) voor meer informatie over het aanpassen van de parameters.

## Parameters van het menu LEVEL

### ■ T. TONE (Testtoon)

Hiermee kunt u de niveaus en de balans van de luidsprekers aanpassen terwijl u vanuit de luisterpositie de testtoon beluistert. Zie "7: De niveaus en de balans van de luidsprekers aanpassen (TEST TONE)" (pagina 29) voor meer informatie.

### ■ FRT BAL (Balans voorluidspreker)

Hiermee kunt u de balans tussen de linker- en rechtervoorluidsprekers aanpassen.

### ■ CNT LVL (Niveau middenluidspreker)

### ■ SL LVL (Niveau surroundluidspreker links)

### ■ SR LVL (Niveau surroundluidspreker rechts)

### ■ SW LVL (Niveau subwoofer)

## ■ D. RANGE (Compressiemethode dynamisch bereik)

Hiermee kunt u het dynamische bereik van het geluidsspoor comprimeren. Dit kan handig zijn als u 's avonds laat films bekijkt met het geluid zacht. Compressie van het dynamische bereik is alleen mogelijk met Dolby Digital-bronnen.

### • COMP. OFF

Het dynamische bereik wordt niet gecomprimeerd.

### • COMP. STD

Het dynamische bereik wordt gecomprimeerd zoals bedoeld door de opnametechnicus.

### • COMP. MAX

Het dynamische bereik wordt aanzienlijk gecomprimeerd.

## Tip

Met de compressiemethode voor het dynamische bereik kunt u het dynamische bereik van het geluidsspoor comprimeren op basis van de gegevens voor het dynamische bereik in het Dolby Digital-sigitaal.

"COMP. STD" is de standaardinstelling, maar biedt weinig compressie. Daarom kunt u het beste de instelling "COMP. MAX" gebruiken. Hiermee wordt het dynamische bereik aanzienlijk gecomprimeerd en kunt u 's avonds laat films bekijken met het geluid zacht. In tegenstelling tot analoge beperkingsmethoden zijn de niveaus vooraf vastgelegd en bieden een natuurlijke compressie.

## De toon aanpassen (Menu TONE)

Met het menu TONE kunt u de toonkwaliteit (lage/hoge tonen) van de voorluidsprekers aanpassen.

Selecteer "2-TONE" in de versterkermenu's. Zie "De menu's gebruiken" (pagina 33) en "Overzicht van de menu's" (pagina 34) voor meer informatie over het aanpassen van de parameters.

### Parameters van het menu TONE

- **BASS LVL (Niveau lage tonen voorluidspreker)**
- **TRE LVL (Niveau hoge tonen voorluidspreker)**

## Instellingen voor surround sound (Menu SUR)

U kunt het menu SUR gebruiken om het gewenste geluidsveld te selecteren. Selecteer "3-SUR" in de versterkermenu's. Zie "De menu's gebruiken" (pagina 33) en "Overzicht van de menu's" (pagina 34) voor meer informatie over het aanpassen van de parameters.

### Parameters van het menu SUR

- **S.F. SELCT (Selectie geluidsveld)**  
Hiermee kunt u het gewenste geluidsveld selecteren. Zie "Surround sound beluisteren" (pagina 42) voor meer informatie over het geluidsveld.

#### Opmerking

Met de receiver kunt u het laatstgeselecteerde geluidsveld toepassen op een ingang wanneer deze wordt geselecteerd (Sound Field Link). Als u bijvoorbeeld HALL selecteert voor de SA-CD/CD-ingang en vervolgens overschakelt naar een andere ingang en weer terugkeert naar SA-CD/CD, wordt HALL automatisch opnieuw toegepast.

- **EFFECT (Effectniveau)**

Hiermee kunt u de "aanwezigheid" van het surroundeffect aanpassen voor geluidsvelden die zijn geselecteerd met de toetsen MOVIE en MUSIC.

- EFCT. MIN  
Het surroundeffect is minimaal.
- EFCT. STD  
Het surroundeffect is standaard.
- EFCT. MAX  
Het surroundeffect is maximaal.

# Tuner-instellingen

## (Menu TUNER)

U kunt het menu TUNER gebruiken om de ontvangststand voor FM-zenders in te stellen. Selecteer "4-TUNER" in de versterkermenu's. Zie "De menu's gebruiken" (pagina 33) en "Overzicht van de menu's" (pagina 34) voor meer informatie over het aanpassen van de parameters.

## Parameters van het menu TUNER

### ■ FM MODE (Ontvangststand FM-zenders)

- FM AUTO  
Met deze receiver wordt het signaal als stereosignaal gedecodeerd als de radiozender in stereo wordt uitgezonden.
- FM MONO  
Met deze receiver wordt het signaal als monosignaal gedecodeerd, ongeacht het ontvangstsignaal.

# Audio-instellingen

## (Menu AUDIO)

U kunt het menu AUDIO gebruiken om de gewenste audio-instellingen op te geven. Selecteer "5-AUDIO" in de versterkermenu's. Zie "De menu's gebruiken" (pagina 33) en "Overzicht van de menu's" (pagina 34) voor meer informatie over het aanpassen van de parameters.

## Parameters van het menu AUDIO

### ■ DEC. PRI. (Decoderingsprioriteit digitale audio-invoer)

Hiermee kunt u de ingangsstand opgeven voor de digitale signaalinvoer naar de DIGITAL IN-aansluitingen.

- DEC. AUTO  
De ingangsstand wordt automatisch geschakeld tussen DTS, Dolby Digital of PCM.
- DEC. PCM  
PCM-signalen krijgen prioriteit (om onderbreking te voorkomen als het afspelen wordt gestart).  
Als er echter andere signalen worden ingevoerd, wordt er wellicht geen geluid uitgevoerd, afhankelijk van de indeling. Stel in dit geval "DEC. AUTO" in.

### Opmerking

Als "DEC. AUTO" is ingesteld en het geluid via de digitale audioaansluitingen (voor CD's, enzovoort) is onderbroken wanneer het afspelen wordt gestart, stelt u "DEC. PCM" in.

## ■ DUAL (Taalselectie digitale uitzendingen)

Hiermee selecteert u de taal waarnaar u tijdens digitale uitzendingen wilt luisteren. Deze functie werkt alleen voor Dolby Digital-bronnen.

- DUAL M/S (Hoofd/Sub)  
Het geluid van de hoofdtal wordt uitgevoerd via de linkervoorluidspreker en het geluid van de subtaal wordt tegelijkertijd via de rechtervoorluidspreker uitgevoerd.
- DUAL M (Hoofd)  
Geluid van de hoofdtal wordt uitgevoerd.
- DUAL S (Sub)  
Geluid van de subtaal wordt uitgevoerd.
- DUAL M+S (Hoofd + Sub)  
Gecombineerd geluid van de hoofd- en subtalen wordt uitgevoerd.

## ■ A.V. SYNC. (A/V- Synchronisatie)

- A.V.SYNC. Y (Ja) (Vertragingstijd: 68 ms)  
De audio-uitvoer wordt vertraagd om het tijdsinterval tussen de audio-uitvoer en de visuele weergave te beperken.
- A.V.SYNC. N (Nee) (Vertragingstijd: 0 ms)  
De audio-uitvoer wordt niet vertraagd.

## Opmerkingen

- Deze parameter is handig als u een groot LCD-scherm of plasmascherm of een projector gebruikt.
- Deze parameter is alleen geldig als u een geluidsveld gebruikt dat u hebt geselecteerd met de toetsen 2CH of A.F.D.
- Deze parameter is niet geldig wanneer PCM 96 kHz- of DTS 2048-signalen worden ingevoerd.

## ■ V2 INPUT (Audio-ingangsstand voor de VIDEO 2-ingang)

Hiermee kunt u de audio-ingangsstand voor de VIDEO 2-ingang selecteren.

- V2 AUTO  
Er wordt voorrang gegeven aan digitale audiosignalen als er zowel digitale als analoge aansluitingen zijn. Als er geen digitale audiosignalen zijn, worden analoge audiosignalen geselecteerd.
- V2 OPT  
Geeft de invoer van digitale audiosignalen aan naar de DIGITAL VIDEO 2 OPT IN-aansluiting.
- V2 ANLG  
Geeft de invoer van analoge audiosignalen aan naar de VIDEO 2 AUDIO IN (L/R)-aansluitingen.

## ■ CD INPUT (Audio-ingangsstand voor de SA-CD/CD-ingang)

Hiermee kunt u de audio-ingangsstand voor de SA-CD/CD-ingang selecteren.

- CD AUTO  
Er wordt voorrang gegeven aan digitale audiosignalen als er zowel digitale als analoge aansluitingen zijn. Als er geen digitale audiosignalen zijn, worden analoge audiosignalen geselecteerd.
- CD OPT  
Geeft de invoer van digitale audiosignalen aan naar de DIGITAL SA-CD/CD OPT IN-aansluiting.
- CD ANLG  
Geeft de invoer van analoge audiosignalen aan naar de SA-CD/CD AUDIO IN (L/R)-aansluitingen.

# Systeem-instellingen

## (Menu SYSTEM)

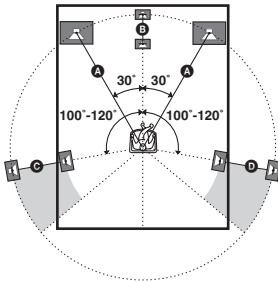
U kunt met het menu SYSTEM de afstand van de luidsprekers die zijn aangesloten op dit systeem, instellen.

Selecteer "6-SYSTEM" in de versterkermenu's. Zie "De menu's gebruiken" (pagina 33) en "Overzicht van de menu's" (pagina 34) voor meer informatie over het aanpassen van de parameters.

## Parameters van het menu SYSTEM

### ■ FRT DIST. (Afstand voorluidspreker)

Hiermee kunt u de afstand van de luisterpositie tot de voorluidsprekers instellen (A). Als beide voorluidsprekers niet op gelijke afstand van uw luisterpositie zijn geplaatst, stelt u de afstand in als de gemiddelde afstand tussen de voorluidsprekers.



### ■ CNT DIST. (Afstand middenluidspreker)

Hiermee kunt u de afstand van de luisterpositie tot de middenluidspreker instellen. U moet de afstand van de middenluidspreker instellen tussen de afstand van de voorluidspreker (A) en 1,5 meter dichterbij de luisterpositie (B).

### ■ SL DIST. (Afstand surroundluidspreker links)

Hiermee kunt u de afstand van de luisterpositie tot de surroundluidspreker links instellen. U moet de afstand van de surroundluidspreker links instellen tussen de afstand van de voorluidspreker (A) en 4,5 meter dichterbij de luisterpositie (C).

### ■ SR DIST. (Afstand surroundluidspreker rechts)

Hiermee kunt u de afstand van de luisterpositie tot de surroundluidspreker rechts instellen. U moet de afstand van de surroundluidspreker rechts instellen tussen de afstand van de voorluidspreker (A) en 4,5 meter dichterbij de luisterpositie (D).

### Tip

Op de receiver kunt u de luidsprekerpositie op basis van afstand invoeren. U kunt de middenluidspreker echter niet verder weg zetten dan de voorluidsprekers. Bovendien kunt u de middenluidspreker niet meer dan 1,5 meter dichterbij de luisterpositie zetten dan de voorluidsprekers. U kunt evenmin de surroundluidsprekers verder van de luisterpositie zetten dan de voorluidsprekers. Deze kunnen bovendien niet meer dan 4,5 meter dichterbij de luisterpositie worden gezet dan de voorluidsprekers. Deze beperkingen gelden omdat een onjuiste opstelling van de luidsprekers een negatieve invloed heeft op surround sound. Als u de luidsprekerafstand dichterbij instelt dan de werkelijke locatie van de luidsprekers, wordt het geluid met vertraging uitgevoerd via de betreffende luidspreker. Dit houdt in dat de luidspreker verder weg klinkt.

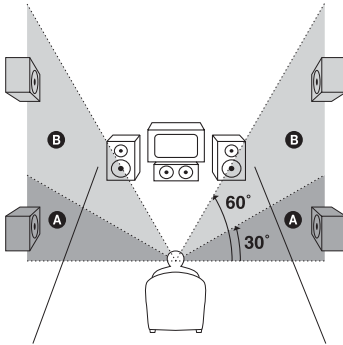
Als u bijvoorbeeld de afstand van de middenluidspreker 1-2 meter dichterbij instelt dan de werkelijke afstand, geeft dit een natuurgetrouw effect alsof u zich "in" het beeldscherm bevindt. Als u geen goed surroundeffect krijgt omdat de surroundluidsprekers te dichtbij staan, stelt u de afstand van de surroundluidspreker dichterbij (korter) in dan de werkelijke afstand om een groter geluidsgebied te maken.

Als u deze parameter aanpast terwijl u naar het geluid luistert, kunt u het surround sound aanzienlijk verbeteren. Probeer het maar!



## ■ SUR PL. (Positie surroundluidspreker)

Hiermee kunt u de hoogte van de surroundluidsprekers opgeven voor de juiste uitvoering van de surroundeffecten in de Cinema Studio EX-standen (pagina 45).



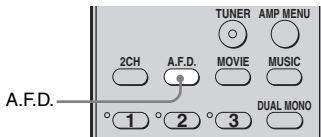
- PL. LOW  
Selecteer deze optie als de hoogte van de surroundluidsprekers overeenkomt met gedeelte **A**.
- PL. HIGH  
Selecteer deze optie als de hoogte van de surroundluidsprekers overeenkomt met gedeelte **B**.

## De juiste instellingen automatisch kalibreren (Menu A. CAL)

Zie "6: De juiste instellingen automatisch kalibreren (AUTO CALIBRATION)" (pagina 25) voor meer informatie.

# Dolby Digital en DTS surround sound beluisteren (AUTO FORMAT DIRECT)

Met de stand Auto Format Direct (A.F.D.) kunt u geluid met hoge kwaliteit beluisteren en de decodeerstand voor het beluisteren van 2-kanaals stereogeluid als meerkanaals geluid selecteren.



**Druk herhaaldelijk op A.F.D. om het gewenste geluidsveld selecteren.**

U kunt ook SOUND FIELD +/- op de receiver gebruiken.

Zie "A.F.D.-standen" (pagina 43) voor meer informatie.

## A.F.D.-standen

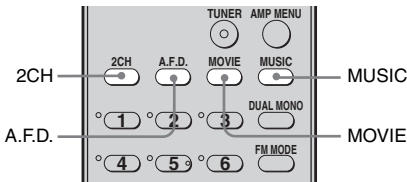
Decodeerstand	A.F.D.-stand [Display]	Meerkanaals geluid na decoding	Effect
(Automatische herkenning)	A.F.D. AUTO [A.F.D. AUTO]	(Automatische herkenning)	Het geluid wordt weergegeven alsof dit is opgenomen/gecodeerd zonder toegevoegde surroundeffecten. Deze receiver genereert een signaal met lage frequentie voor uitvoer naar de subwoofer als er geen LFE-signalen zijn.
Dolby Pro Logic	PRO LOGIC [DOLBY PL]	4-kanaals	Decoding in de Dolby Pro Logic-stand wordt uitgevoerd. De bron die in 2-kanaals indeling is opgenomen, wordt gedecodeerd in 4.1-kanaals indeling.
Dolby Pro Logic II	PRO LOGIC II MOVIE [PLII MV]	5-kanaals	Decoding in de Dolby Pro Logic II Movie-stand wordt uitgevoerd. Deze instelling is ideaal voor films die zijn gecodeerd met Dolby Surround. Bovendien kan deze stand het geluid reproduceren in 5.1-kanaals indeling wanneer u video's met oude of nagesynchroniseerde films bekijkt.
	PRO LOGIC II MUSIC [PLII MS]	5-kanaals	Decoding in de Dolby Pro Logic II Music-stand wordt uitgevoerd. Deze instelling is ideaal voor gewone stereobronnen, zoals CD's.
(Multi Stereo)	MULTI STEREO [MULTI ST.]	(Multi Stereo)	2-kanaals linker-/rechtersignalen worden via alle luidsprekers uitgevoerd.

### Opmerking

Dolby Pro Logic- en Dolby Pro Logic II-decoding functioneren niet voor DTS-signalen.

# Een voorgeprogrammeerd geluidsveld selecteren

U kunt genieten van surround sound door een van de voorgeprogrammeerde geluidsvelden van de receiver te selecteren. Hiermee krijgt u thuis het geweldige en krachtige geluid van bioscopen en concertzalen.



**Druk herhaaldelijk op MOVIE om een geluidsveld voor films te selecteren of druk herhaaldelijk op MUSIC om een geluidsveld voor muziek te selecteren.**

U kunt ook SOUND FIELD +/- op de receiver gebruiken.

Zie "Beschikbare geluidsvelden" (pagina 45) voor meer informatie.

## Beschikbare geluidsvelden

Geluidsveld voor	Geluidsveld [Display]	Effect
Film	CINEMA STUDIO EX A <b>DCS</b> [C.ST.EX A]	Reproduceert de geluidskenmerken van de Sony Pictures Entertainment "Cary Grant Theater" filmstudio. Dit is de standaardinstelling die voor bijna elk type film geschikt is.
	CINEMA STUDIO EX B <b>DCS</b> [C.ST.EX B]	Reproduceert de geluidskenmerken van de Sony Pictures Entertainment "Kim Novak Theater" filmstudio. Deze stand is ideaal voor sciencefictionfilms of actiefilms met veel geluidseffecten.
	CINEMA STUDIO EX C <b>DCS</b> [C.ST.EX C]	Reproduceert de geluidskenmerken van de Sony Pictures Entertainment geluidsstudio. Deze stand is ideaal voor het bekijken van musicals of films met orkestmuziek in de soundtrack.
Muziek	HALL [HALL]	Reproduceert de akoestiek van een klassieke concertzaal.
	JAZZ CLUB [JAZZ]	Reproduceert de akoestiek van een jazzclub.
	LIVE CONCERT [CONCERT]	Reproduceert de akoestiek van een live concert in een zaal met 300 plaatsen.

### DCS (Digital Cinema Sound)

Geluidsvelden met het teken **DCS** maken gebruik van de DCS-technologie. DCS is een unieke technologie voor geluidsreproductie in thuisbioscopen die ontwikkeld is door Sony, in samenwerking met Sony Pictures Entertainment, zodat u thuis kunt genieten van het uitstekende en krachtige geluid dat u in de bioscoop hoort. Met dit "Digital Cinema Sound", dat is ontwikkeld door de integratie van een DSP (digitale signaalprocessor) en gemeten gegevens, kunt u thuis het ideale geluidsveld tot stand brengen zoals dit is bedoeld door de filmmakers.

### CINEMA STUDIO EX-standen

CINEMA STUDIO EX-standen zijn geschikt voor het bekijken van DVD's met films (enzovoort) met meerkanaals surroundeffecten. U kunt thuis de geluidskenmerken van de montagesstudio van Sony Pictures Entertainment reproduceren. De CINEMA STUDIO EX-standen bestaan uit de volgende drie elementen.

- Virtual Multi Dimension  
Er worden 5 sets virtuele luidsprekers gemaakt van één paar echte surroundluidsprekers.
- Screen Depth Matching  
Met deze optie lijkt het geluid vanuit het scherm te komen, net zoals in de bioscoop.
- Cinema Studio Reverberation  
Hiermee wordt het nagalmeffect in bioscopen gereproduceerd.



De CINEMA STUDIO EX-standen integreren deze drie elementen gelijktijdig.

## Opmerkingen

- De effecten die worden verkregen met de virtuele luidsprekers, kunnen wellicht ruis veroorzaken in het weergavesignaal.
- Als u geluidsvelden beluistert die werken met de virtuele luidsprekers, hoort u geen rechtstreeks geluid uit de surroundluidsprekers.
- Deze functie werkt niet voor signalen met een bemonsteringsfrequentie van meer dan 48 kHz.

## Tip

De coderingsindeling van de DVD-software, enzovoort wordt aangegeven bij het logo op de verpakking.

-  : Dolby Digital-discs
-   : programma's die zijn gecodeerd met Dolby Surround
-  : programma's die zijn gecodeerd met DTS Digital Surround

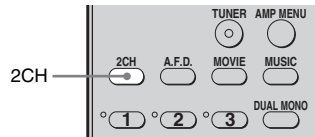
## Het surroundeffect voor film/ muziek uitschakelen

Druk op 2CH om "2CH ST." te selecteren of druk herhaaldelijk op A.F.D. om "A.F.D. AUTO" te selecteren.

## Alleen de voorluidsprekers en subwoofer gebruiken (2CH STEREO)

In deze stand wordt het geluid alleen uitgevoerd via de linker-/rechttervoorluidspreker en de subwoofer. Als indelingen voor surround sound via meerdere kanalen worden ingevoerd, worden signalen gereduceerd tot 2 kanalen, waarbij de basfrequenties worden uitgevoerd via de subwoofer.

Als standaard 2-kanaals stereobronnen worden ingevoerd, wordt het omleidingssysteem voor lage tonen van de receiver geactiveerd. De laagste frequenties van de voorkanalen worden uitgevoerd via de subwoofer.



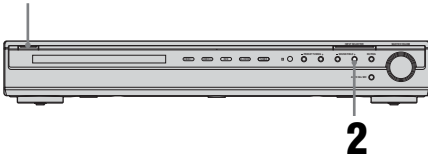
## Druk op 2CH.

U kunt ook SOUND FIELD +/- op de receiver gebruiken.

# De oorspronkelijke instellingen van de geluidsvelden herstellen

Gebruik hiervoor de toetsen op de receiver.

**1,2**



**1** Druk op I/O om de receiver uit te schakelen.

**2** Houd **SOUND FIELD +** ingedrukt en druk op I/O.

"S.F. CLR." wordt in het display weergegeven en alle oorspronkelijke instellingen van de geluidsvelden worden hersteld.

## Tunerfuncties

### FM-/AM-radio beluisteren

U kunt naar FM- en AM-uitzendingen luisteren via de ingebouwde tuner. Voordat u de tuner gebruikt, moet u de FM- en AM-antennes op de receiver aansluiten (pagina 23).

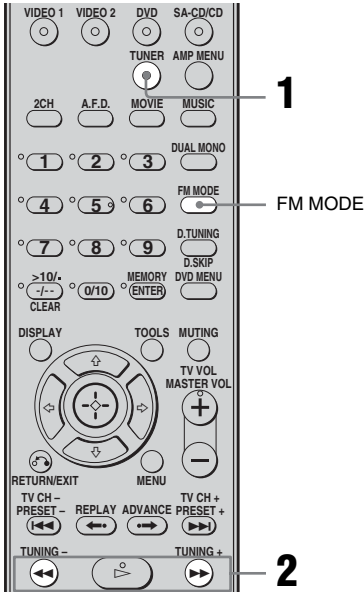
#### Tip

Het afstembereik voor handmatig afstemmen verschilt, afhankelijk van de landcode die in de volgende tabel wordt weergegeven. Zie pagina 3 voor meer informatie over landcodes.

Landcode	FM	AM
CEL, CEK, AU, SP	50 kHz	9 kHz
E51	50 kHz	10 kHz*
AR, MX	50 kHz	10 kHz

\* Het AM-afstembereik kan worden gewijzigd (pagina 61).

## Automatisch afstemmen



### 1 Druk herhaaldelijk op TUNER om de FM- of AM-band te selecteren.

U kunt ook INPUT SELECTOR op de receiver gebruiken.

### 2 Druk op TUNING + of TUNING -.

Druk op TUNING + om van laag naar hoog te zoeken en druk op TUNING - om van hoog naar laag te zoeken.

Het zoeken wordt onderbroken als een zender wordt ontvangen.

## Bij slechte stereo-FM-ontvangst

Als de stereo-FM-ontvangst slecht is en "ST" knippert in het display, selecteert u monogeluid zodat het geluid minder wordt vervormd.

Als u monogeluid wilt selecteren, kunt u – herhaaldelijk op FM MODE drukken tot de aanduiding "MONO" in het display gaat branden.

– "FM MODE" instellen op "FM MONO" in het menu TUNER (pagina 38).

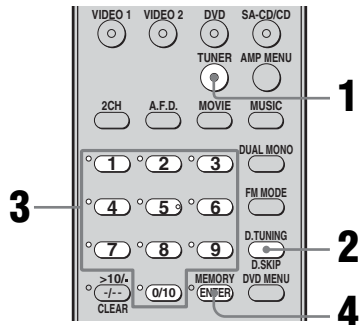
Als u wilt terugkeren naar stereo, kunt u

– herhaaldelijk op FM MODE drukken tot de aanduiding "MONO" in het display niet meer brandt.

– "FM MODE" instellen op "FM AUTO" in het menu TUNER (pagina 38).

## Handmatig afstemmen

U kunt de frequentie van een zender rechtstreeks invoeren met de cijfertoetsen.



### 1 Druk herhaaldelijk op TUNER om de FM- of AM-band te selecteren.

U kunt ook INPUT SELECTOR op de receiver gebruiken.

### 2 Druk op D.TUNING.



### 3 Druk op de cijfertoetsen om de frequentie op te geven.

Voorbeeld 1: FM 102,50 MHz

Selecteer 1 → 0 → 2 → 5 → 0

Voorbeeld 2: AM 1.350 kHz

Selecteer 1 → 3 → 5 → 0

Als u hebt afgestemd op een AM-zender, past u de richting van de AM-kaderantenne aan voor een optimale ontvangst.

### 4 Druk op ENTER.

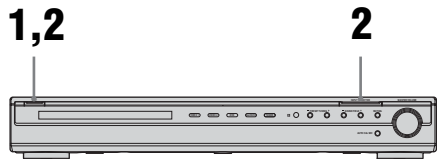
#### Als u niet kunt afstemmen op een zender

Controleer of u de juiste frequentie hebt ingevoerd. Zo niet, dan herhaalt u stap 2 tot en met 4. Als u nog steeds niet op een zender kunt afstemmen, wordt de frequentie niet gebruikt in uw regio.

## FM-zenders automatisch opslaan (AUTOBETICAL)

#### (Alleen modellen met landcode CEL, CEK)

Met deze functie kunt u maximaal 30 FM- en FM RDS-zenders in alfabetische volgorde opslaan. Bovendien worden alleen de zenders met de duidelijkste signalen opgeslagen. Zie "Radiozenders instellen" (pagina 50) als u FM- of AM-zenders één voor één wilt opslaan. Gebruik hiervoor de toetsen op de receiver.



### 1 Druk op I/⏻ om de receiver uit te schakelen.

## 2 Houd INPUT SELECTOR ingedrukt en druk op I/⏻ om de receiver opnieuw in te schakelen.

"AUTO-BETICAL SELECT" wordt in het display weergegeven. De receiver zoekt naar alle FM- en FM RDS-zenders in het uitzendgebied en slaat deze vervolgens op.

Voor RDS-zenders zoekt de tuner eerst naar zenders die hetzelfde programma uitzenden. Vervolgens wordt alleen de zender met het duidelijkste signaal opgeslagen. De geselecteerde RDS-zenders worden alfabetisch gesorteerd op de naam van de bijbehorende programmaservice. Vervolgens wordt een voorinstelcode van 2 cijfers aan de zenders toegewezen. Zie pagina 52 voor meer informatie over RDS.

Aan normale FM-zenders wordt een voorinstelcode van 2 cijfers toegewezen en deze worden na de RDS-zenders opgeslagen.

Als de bewerking is voltooid, wordt "FINISH" kort in het display weergegeven en wordt de normale werking van de receiver hervat.

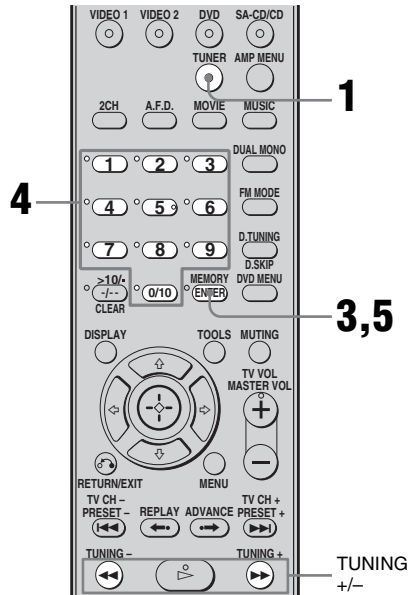
### Opmerkingen

- Druk niet op een toets op de receiver of de bijgeleverde afstandsbediening (behalve I/⏻) tijdens de bewerking met autobetrical.
- Als u naar een ander gebied verhuist, moet u deze procedure herhalen om zenders in uw nieuwe gebied op te slaan.
- Zie "Afstemmen op voorkeuzenders" (pagina 51) voor meer informatie over het afstemmen op de opgeslagen zenders.
- Als u de antenne verplaatst nadat u de zenders met deze procedure hebt opgeslagen, zijn de opgeslagen instellingen wellicht niet langer geldig. Gebeurt dit, dan moet u deze procedure herhalen om de zenders opnieuw op te slaan.

## Radiozenders instellen

U kunt maximaal 30 FM-zenders en 30 AM-zenders vooraf instellen. Zo kunt u gemakkelijk afstemmen op de zenders die u vaak beluistert.

### Radiozenders instellen



## 1 Druk herhaaldelijk op TUNER om de FM- of AM-band te selecteren.

U kunt ook INPUT SELECTOR op de receiver gebruiken.

## 2 Stem Automatisch (pagina 48) of Handmatig (pagina 48) af op de zender die u wilt instellen.

Wijzig, indien nodig, de FM-ontvangststand (pagina 48).

### 3 Druk op MEMORY.

"MEMORY" brandt een aantal seconden. Voer stap 4 en 5 uit voordat "MEMORY" uitgaat.

### 4 Druk op de cijfertoetsen om een voorinstelnummer te selecteren.

U kunt ook op de TUNING + of TUNING – drukken om een voorinstelnummer te selecteren.

Als "MEMORY" uitgaat voordat u het voorinstelnummer selecteert, moet u de procedure nogmaals uitvoeren vanaf stap 3.

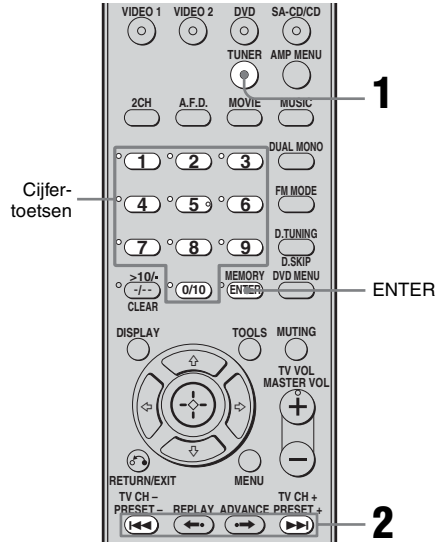
### 5 Druk op ENTER.

De zender wordt opgeslagen onder het geselecteerde voorinstelnummer.

Als "MEMORY" uitgaat voordat u op MEMORY drukt, moet u de procedure nogmaals uitvoeren vanaf stap 3.

### 6 Herhaal stap 1 tot en met 5 om nog een zender in te stellen.

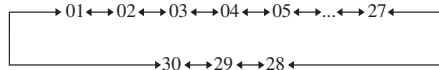
## Afstemmen op voorkeuzenders



**1** Druk herhaaldelijk op TUNER om de FM- of AM-band te selecteren.

**2** Druk herhaaldelijk op PRESET + of PRESET – om de gewenste voorkeuzender te selecteren.

Wanneer u op de toets drukt, kunt u de voorkeuzender als volgt selecteren:



U kunt ook op de cijfertoetsen drukken om de gewenste voorkeuzender te selecteren. Druk vervolgens op ENTER om de selectie op te geven.

## De bedieningselementen op de receiver gebruiken

- 1 Druk herhaaldelijk op INPUT SELECTOR om de FM- of AM-band te selecteren.
- 2 Druk herhaaldelijk op PRESET TUNING + of PRESET TUNING – om de gewenste voorkeuzender te selecteren.

# RDS (Radio Data System) gebruiken

## (Alleen modellen met landcode CEL, CEK)

Op deze receiver kunt u ook gebruikmaken van RDS (Radio Data System), waarmee radiozenders aanvullende informatie kunnen verzenden met het gewone programmasignaal. U kunt RDS-informatie weergeven.

### Opmerkingen

- RDS is alleen beschikbaar voor FM-zenders.
- Niet alle FM-zenders bieden de RDS-service, en ze bieden ook niet allemaal hetzelfde type services. Als u niet vertrouwd bent de RDS-services in uw regio, neemt u contact op met de lokale radiozenders voor meer informatie.

## RDS-uitzendingen ontvangen

**Stem handmatig (pagina 48) of automatisch (pagina 48) af op een zender in de FM-band of selecteer een voorkeurzender (pagina 51).**

Als u afstemt op een zender die RDS-services biedt, gaat "RDS" branden en wordt de naam van de programmaservice in het display weergegeven.

### Opmerking

RDS functioneert wellicht niet goed als het ontvangstsignaal zwak is of als de zender waarop u hebt afgestemd, geen RDS-gegevens uitzendt.

## RDS-informatie weergeven

**Druk herhaaldelijk op DISPLAY op de receiver tijdens de ontvangst van een RDS-zender.**

Wanneer u op de toets drukt, wordt de RDS-informatie in het display als volgt gewijzigd: Naam van programmaservice → Frequentie → Aanduiding van programmatype<sup>a)</sup> → Aanduiding van radiotekst<sup>b)</sup> → Aanduiding van huidige tijd (in 24-uurs notatie) → Geluidsveld dat momenteel wordt toegepast → Volume

<sup>a)</sup> Het programmatype dat wordt uitgezonden (pagina 52).

<sup>b)</sup> Tekstberichten die door de RDS-zender worden verzonden.

### Opmerkingen

- Als er een noodbericht door de overheid wordt uitgezonden, knippert "ALARM" in het display.
- Wanneer het bericht bestaat uit 9 tekens of meer, rolt het bericht in het display.
- Als een zender een bepaalde RDS-service niet biedt, wordt "NO XXXX" (zoals "NO TEXT") in het display weergegeven.

## Beschrijving van programmatypen

### Aanduiding van Beschrijving programmatype

NEWS	Nieuwsprogramma's
AFFAIRS	Actualiteitenprogramma's waarin wordt ingegaan op het huidige nieuws
INFO	Programma's die informatie bieden over een breed scala aan onderwerpen, zoals consumentenzaken en medisch advies
SPORT	Sportprogramma's
EDUCATE	Educatieve programma's, zoals "hoe kan ik..." en adviesprogramma's
DRAMA	Hoorspelen en series
CULTURE	Programma's over nationale of regionale cultuur, zoals taal en sociale zaken

Aanduiding van programmatype	Beschrijving
SCIENCE	Programma's over natuurwetenschappen en technologie
VARIED	Andere typen programma's, zoals interviews met sterren, spellen met een panel en comedy's
POP M	Programma's met populaire muziek
ROCK M	Programma's met rockmuziek
EASY M	Easy Listening
LIGHT M	Instrumentale muziek, zang en koormuziek
CLASSICS	Concerten van grote orkesten, kamermuziek, opera, enzovoort
OTHER M	Muziek die niet in de bovengenoemde categorieën past, zoals Rhythm & Blues en Reggae
WEATHER	Weerberichten
FINANCE	Programma's over aandelen en beurzen, enzovoort
CHILDREN	Programma's voor kinderen
SOCIAL	Programma's over mensen en de dingen die hen raken
RELIGION	Religieuze programma's
PHONE IN	Programma's waarin leden van het publiek hun standpunten onder woorden kunnen brengen via de telefoon of in een openbaar forum
TRAVEL	Reisprogramma's. Niet voor aankondigingen die vallen onder TP/TA.
LEISURE	Programma's over vrijetijdsbesteding, zoals tuinieren, vissen, koken, enzovoort
JAZZ	Programma's met jazzmuziek
COUNTRY	Programma's met countrymuziek
NATION M	Programma's met populaire nationale/regionale muziek
OLDIES	Programma's met golden oldies
FOLK M	Programma's met folkmuziek
DOCUMENT	Documentaires
NONE	Andere programma's die hierboven niet worden genoemd

## Overige functies

### De slaaptimer gebruiken

U kunt instellen dat de receiver op een bepaalde tijd automatisch wordt uitgeschakeld.

#### Druk herhaaldelijk op SLEEP terwijl de stroom is ingeschakeld.

Wanneer u op de toets drukt, wordt het display als volgt gewijzigd:

2-00-00 → 1-30-00 → 1-00-00 → 0-30-00  
→ OFF

Als de slaaptimer wordt gebruikt, brandt "SLEEP" in het display.

#### Tip

Druk op SLEEP als u de resterende tijd wilt controleren voordat de receiver wordt uitgeschakeld. De resterende tijd wordt in het display weergegeven. Als u nogmaals op SLEEP drukt, wordt de slaaptimer uitgeschakeld.

# Toetsinstellingen wijzigen

U kunt de fabrieksinstellingen van de ingangstoetsen aanpassen aan de componenten in het systeem. Als u bijvoorbeeld een DVD-recorder aansluit op de DVD-aansluitingen op de receiver, kunt u de toets DVD op deze afstandsbediening instellen om de DVD-recorder te bedienen.

## 1 Houd de ingangstoets ingedrukt waarvoor u de instelling wilt wijzigen.

Bijvoorbeeld: Houd DVD ingedrukt.

## 2 Druk op de bijbehorende toets voor de gewenste categorie. Zie hiervoor de tabel hieronder.

Bijvoorbeeld: Druk op 4.

U kunt nu de toets DVD gebruiken om de DVD-recorder te bedienen.

## Categorieën en de bijbehorende toetsen

Categorieën	Druk op
VCR (bedieningsstand VTR 3) <sup>a)</sup>	1
VCR (bedieningsstand VTR 2) <sup>a)</sup>	2
DVD-speler/DVD-recorder (bedieningsstand DVD1) <sup>b)</sup>	3
DVD-recorder (bedieningsstand DVD3) <sup>b)</sup>	4
CD-speler	5
Minidisrecorder	6
Cassetterecorder B	7
Tuner (deze receiver)	8
DVR (Digitale CATV-aansluiting)	9
DSS (Digital Satellite Receiver)	0/10

<sup>a)</sup>Videorecorders van Sony worden bediend met de instelling VTR 2 of VTR 3 die respectievelijk overeenkomen met 8 mm en VHS.

<sup>b)</sup>DVD-recorders van Sony worden bediend met de instelling DVD1 of DVD3. Raadpleeg de gebruiksaanwijzing bij de DVD-recorder voor meer informatie.

## Alle toetsinstellingen voor de afstandsbediening wissen

Druk tegelijkertijd op I/⏪, AUTO CAL en MASTER VOL -.

De fabrieksinstellingen van de afstandsbediening worden hersteld.

# Woordenlijst

### ■ Bemonsteringsfrequentie

Analoge gegevens moeten worden gekwantificeerd om analogo geluid om te zetten naar digitaal geluid. Dit proces wordt bemonsteren genoemd en het aantal keer per seconde dat de analoge gegevens worden gekwantificeerd, is de zogenaamde bemonsteringsfrequentie. Een gewone muziek-CD bevat gegevens die 44.100 keer per seconde zijn gekwantificeerd. Dit levert een bemonsteringsfrequentie van 44,1 kHz op. In het algemeen betekent een hogere bemonsteringsfrequentie een betere geluidskwaliteit.

### ■ Dolby Digital

Codeer-/decodeertechnologie voor digitaal geluid ontwikkeld door Dolby Laboratories, Inc. Deze technologie bestaat uit voor- (links/rechts), midden-, surround- (links/rechts) en subwooferkanalen. Het is een overeengekomen geluidsnorm voor DVD-video en staat ook bekend als 5.1-kanaals surround. Aangezien surroundinformatie wordt opgenomen en weergegeven in stereo, is de geluidswaergave natuurgetrouwer en bevat een vollere klank dan bij Dolby Surround.

### ■ Dolby Pro Logic II

Met deze technologie wordt 2-kanaals stereogeluid omgezet naar 5.1-kanaals geluid voor waergave. Er is een MOVIE-stand voor films en een MUSIC-stand voor stereobronnen, zoals muziek. Oude films die zijn opgenomen in de traditionele stereo-indeling, kunnen worden verbeterd naar 5.1-kanaals surround sound.

### ■ Dolby Surround (Dolby Pro Logic)

Technologie voor geluidsbewerking ontwikkeld door Dolby Laboratories, Inc. Midden- en mono-surroundinformatie wordt volgens een matrix weggeschreven als twee stereokanalen. Het geluid wordt gedecodeerd en uitgevoerd als 4-kanaals surround sound. Dit is de meest algemene methode voor geluidsverwerking van DVD-video.

### ■ DTS Digital Surround

Codeer-/decodeertechnologie voor digitaal geluid voor bioscopen ontwikkeld door Digital Theater Systems, Inc. Het geluid wordt minder gecomprimeerd dan bij Dolby Digital, waardoor een geluidswaergave van hogere kwaliteit wordt geleverd.

### ■ HDMI (High-Definition Multimedia Interface)

Technologie die is ontwikkeld door het aanpassen van de displayverbindingstechnologie DVI (Digital Visual Interface) voor AV-apparatuur. Met deze interface kunnen video-, audio- en controlesignalen in digitale indeling worden verzonden.

# Voorzorgsmaatregelen

## Veiligheid

Als een voorwerp of vloeistof in de behuizing terechtkomt, moet u de receiver loskoppelen en laten nakijken door bevoegde servicetechnici voordat u deze weer gebruikt.

## Stroombronnen

- Voordat u de receiver gebruikt, moet u controleren of de werkspanning overeenkomt met de plaatselijke netvoeding. De werkspanning vindt u op het naamplaatje aan de achterkant van de receiver.
- Het apparaat blijft onder netspanning staan als de stekker in het stopcontact zit, zelfs als het apparaat zelf is uitgeschakeld.
- Als u de receiver langere tijd niet wilt gebruiken, moet u de stekker van de receiver uit het stopcontact halen. Trek altijd aan de stekker en nooit aan het netsnoer als u het netsnoer uit het stopcontact haalt.
- Het netsnoer mag alleen door bevoegde servicetechnici worden vervangen.

## Oververhitting

De receiver kan tijdens gebruik warm worden. Dit duidt niet op een storing. Als u deze receiver doorlopend met hoog volume gebruikt, kunnen de boven-, zij- en onderpanelen van de behuizing na verloop van tijd heet worden. Raak de behuizing niet aan. U kunt zichzelf branden.

## Plaatsing

- Zet de receiver op een goed geventileerde plaats om te voorkomen dat deze te warm wordt. De levensduur van de receiver wordt hierdoor verlengd.
- Plaats de receiver niet in de buurt van warmtebronnen of op een plaats waar deze is blootgesteld aan direct zonlicht, overmatige hoeveelheden stof of mechanische schokken.
- Plaats geen voorwerpen boven op de behuizing waardoor de ventilatieopeningen worden afgesloten en storingen kunnen worden veroorzaakt.
- Plaats de receiver niet in de buurt van apparatuur, zoals een televisie, videorecorder of cassette recorder. (Als de receiver wordt gebruikt in combinatie met een televisie, videorecorder of cassette recorder en te dicht bij dergelijke apparatuur staat, kan er ruis ontstaan en kan de beeldkwaliteit verslechteren. De kans hierop is groot bij een binnenantenne. Daarom kunt u het beste een buitenantenne gebruiken).
- Ga voorzichtig te werk als u de receiver of de luidsprekers op speciaal behandelde oppervlakken (met was of olie behandeld, gepolijst, enzovoort) plaatst, anders kunnen er vlekken of verkleuringen optreden.

## Werking

Schakel de receiver uit en trek de stekker uit het stopcontact voordat u andere componenten aansluit.



## Als kleurafwijkingen optreden op een televisiescherm dat stand-by staat

De voorluidsprekers, middenluidspreker en de subwoofer zijn magnetisch afgeschermd zodat deze in de buurt van een televisie kunnen worden geïnstalleerd. Kleurafwijkingen kunnen echter nog voorkomen bij bepaalde televisies. Aangezien de surroundluidsprekers niet magnetisch zijn afgeschermd, kunt u het beste de surroundluidsprekers verder uit de buurt van de televisie zetten (pagina 13).

## Als kleurafwijkingen optreden...

Schakel de televisie uit en schakel deze vervolgens na 15 tot 30 minuten weer in.

## Als opnieuw kleurafwijkingen optreden...

Plaats de luidspreker verder bij de televisie vandaan.

## Als een fluitend geluid optreedt

Verplaats de luidsprekers of zet het volume van de receiver lager.

## Reiniging

Reinig de behuizing, het voorpaneel en de bedieningselementen met een zachte doek die licht is bevochtigd met een mild zeepsopje. Gebruik geen schuursponsje, schuurpoeder of oplosmiddelen, zoals alcohol of benzine.

Met alle vragen over of eventuele problemen met de receiver kunt u terecht bij de dichtstbijzijnde Sony-handelaar.

# Problemen oplossen

Als u problemen ondervindt bij het gebruik van deze receiver, probeert u deze eerst zelf op te lossen aan de hand van de onderstaande lijst.

---

### Er wordt geen geluid uitgevoerd, ongeacht de geselecteerde component, of het geluid is nauwelijks hoorbaar.

- Controleer of de luidsprekers en componenten goed zijn aangesloten.
- Controleer of de receiver en de componenten zijn ingeschakeld.
- Controleer of MASTER VOLUME niet is ingesteld op "VOL MIN".
- Druk op MUTING om de functie voor dempen te annuleren.
- Controleer of u de juiste component hebt geselecteerd met de ingangstoetsen op de afstandsbediening of INPUT SELECTOR op de receiver.
- De beveiliging van de receiver is geactiveerd. Schakel de receiver uit, los het kortsluitingsprobleem op en schakel de receiver weer in.

---

### Er wordt geen geluid uit een bepaalde component uitgevoerd.

- Controleer of de component goed is aangesloten op de audio-ingangen voor deze component.
- Controleer of de kabels goed zijn aangesloten op de aansluitingen van de receiver en de component.
- Controleer of u de juiste component hebt geselecteerd met de ingangstoetsen op de afstandsbediening of INPUT SELECTOR op de receiver.

---

### Er komt geen geluid uit een van de voorluidsprekers.

- Zorg ervoor dat u zowel de L- als R-aansluiting van een analoge component hebt aangesloten en niet alleen de L- of R-aansluiting. Gebruik een audiokabel (niet bijgeleverd).

---

### De geluidsinvoer naar de HDMI-aansluiting op de receiver wordt niet uitgevoerd via de televisieluidspreker.<sup>a)</sup>

- Controleer de HDMI-aansluiting.
- U kunt de Super Audio CD niet beluisteren via HDMI.
- Afhankelijk van de afspelcomponent moet u de component wellicht instellen. Raadpleeg de gebruiksaanwijzing die wordt geleverd bij de componenten.

---

### Het linker- en rechtergeluid zijn niet in balans of zijn omgewisseld.

- Controleer of de luidsprekers en componenten goed en stevig zijn aangesloten.
- Pas de balansparameters aan met het menu LEVEL (pagina 36).

---

### Er is een sterke brom of ruis hoorbaar.

- Controleer of de luidsprekers en componenten goed zijn aangesloten.
- Zorg ervoor dat de verbindingkabels zich niet in de buurt van een transformator of motor bevinden en ten minste 3 meter uit de buurt van een televisie of fluorescerende lamp zijn geplaatst.
- Plaats de audiocomponenten verder van de televisie vandaan.
- De stekkers en aansluitingen zijn vuil. Maak deze schoon met een doek die licht is bevochtigd met alcohol.

---

### Er komt geen geluid of alleen een zwak geluid uit de midden-/surround-luidsprekers.

- Selecteer een CINEMA STUDIO EX-stand (pagina 45).
- Pas het niveau van de luidsprekers aan (pagina 29).

---

### Er komt geen geluid uit de subwoofer.

- Controleer of de subwoofer goed en stevig is aangesloten.

---

### Het surroundeffect werkt niet.

- Controleer of u een geluidsveld hebt geselecteerd met de toets MOVIE of MUSIC.
- Geluidsvelden werken niet voor signalen met een bemonsteringsfrequentie van hoger dan 48 kHz.

---

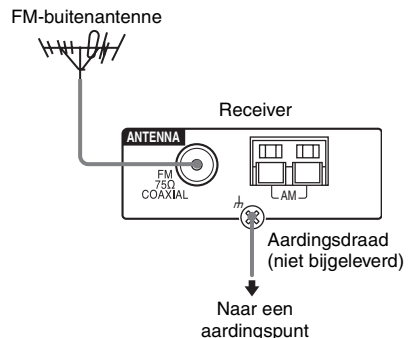
### Er wordt geen Dolby Digital of DTS meerkanaals geluid weergegeven.

- Controleer of de DVD, enzovoort die u afspeelt, is opgenomen in de Dolby Digital- of DTS-indeling.
- Als u de DVD-speler, enzovoort aansluit op de digitale ingangen van deze receiver, controleert u de audio-instelling (instellingen voor de audio-uitgang) van de aangesloten component.

---

### De FM-ontvangst is slecht.

- Gebruik een coaxkabel van 75 ohm (niet bijgeleverd) om de receiver aan te sluiten op een FM-buitenantenne, zoals hieronder wordt aangegeven. Als u de receiver op een buitenantenne aansluit, moet u de receiver aarden om deze te beschermen tegen blikseminslag. Verbind de aardingsdraad niet met een gasleiding om een gasexplosie te voorkomen.



---

## Er kan niet worden afgestemd op radiozenders.

- Controleer of de antennes goed zijn aangesloten. Pas de antennes aan en sluit eventueel een externe antenne aan.
- Het signaal van de zenders is te zwak (bij automatisch afstemmen). Stem handmatig af (pagina 48).
- Controleer of het afsteminterval correct is ingesteld (als u handmatig afstemt op AM-zenders).
- Er zijn geen zenders ingesteld of de voorkeurzenders zijn gewist (bij het zoeken naar voorkeurzenders). Stel de zenders in (pagina 50).

---

## RDS werkt niet.<sup>b)</sup>

- Controleer of u hebt afgestemd op een FM-RDS-zender.
- Selecteer een FM-zender met een sterker signaal.

---

## De gewenste RDS-informatie wordt niet weergegeven.<sup>b)</sup>

- Neem contact op met de radiozender en informeer of de service wordt geleverd. Is dit het geval, dan kan de service tijdelijk buiten gebruik zijn.

---

## Er verschijnt geen of een onduidelijk beeld op de televisie of monitor.

- Controleer of u de video-uitgang van de videocomponent hebt aangesloten op de televisie.
- Plaats de audiocomponenten verder van de televisie vandaan.

---

## De beeldinvoer naar de HDMI-aansluiting op de receiver wordt niet uitgevoerd via de televisie.<sup>a)</sup>

- Controleer de HDMI-aansluiting.
  - Afhankelijk van de afspeelcomponent moet u de component wellicht instellen. Raadpleeg de gebruiksaanwijzing die wordt geleverd bij de componenten.
- 

## Afstandsbediening

---

### De afstandsbediening werkt niet.

- Voor bediening van de receiver, kunt u de toets DISPLAY alleen gebruiken als de TUNER-ingang is geselecteerd.<sup>b)</sup>
- Richt de afstandsbediening op de afstandsbedieningssensor van de receiver.
- Verwijder obstakels tussen de afstandsbediening en de receiver.
- Vervang de batterijen van de afstandsbediening door nieuwe als deze bijna leeg zijn.
- Zorg ervoor dat u de juiste ingang selecteert op de afstandsbediening.

---

<sup>a)</sup> Behalve voor modellen met de landcode MX, E51, AR.

<sup>b)</sup> Alleen modellen met landcode CEL, CEK.

---

## Foutberichten

Bij een storing wordt een bericht in het display weergegeven. U kunt de staat van het systeem controleren in het bericht. Zie de volgende tabel voor het oplossen van het probleem. Als het probleem blijft optreden, neemt u contact op met de dichtstbijzijnde Sony-handelaar. Als er een foutbericht wordt weergegeven tijdens het uitvoeren van automatische kalibratie, raadpleegt u "Foutcodes en waarschuwingscodes" (pagina 27) om het probleem te verhelpen.

---

## PROTECT

Onregelmatige uitvoer via de luidsprekers. De receiver wordt na enkele seconden automatisch uitgeschakeld. Controleer de luidsprekeraansluiting en schakel de stroom opnieuw in.

---

## Als u de problemen niet kunt oplossen met de handleiding voor problemen oplossen

U lost het probleem wellicht op als u het geheugen van de receiver wist (pagina 24). Houd er rekening mee dat de fabriekswaarden voor de instellingen in het geheugen worden hersteld en dat u dus alle instellingen op de receiver opnieuw moet aanpassen.

## Als het probleem blijft optreden

Neem contact op met de dichtstbijzijnde Sony-handelaar.

## Referentie voor het wissen van het geheugen van de receiver

Wissen	Zie
Alle instellingen in het geheugen	pagina 24
Aangepaste geluidsvelden	pagina 47

## Technische gegevens

### Versterkergedeelte

#### Alleen HT-SF1000

Uitgangsvermogen<sup>1)</sup>

Stereostand (geschat)

70 W + 70 W

(4 ohm bij 1 kHz, 0,7%)

Uitgangsvermogen van muziek (referentie)

FRONT<sup>2)</sup>: 143 W/k

(Met SS-FSP1000)

CENTER<sup>2)</sup>: 143 W

(Met SS-CNP1000F)

SUR<sup>2)</sup>: 143 W/k

(Met SS-FRP1000)

SUBWOOFER<sup>2)</sup>: 285 W

(Met SS-WP1000)

#### Alleen HT-SS1000

Uitgangsvermogen<sup>1)</sup>

Stereostand (geschat)

70 W + 70 W

(4 ohm bij 1 kHz, 0,7%)

Uitgangsvermogen van muziek (referentie)

FRONT<sup>2)</sup>: 143 W/k

(Met SS-MSP1000)

CENTER<sup>2)</sup>: 143 W

(Met SS-CNP1000)

SUR<sup>2)</sup>: 143 W/k

(Met SS-SRP1000)

SUBWOOFER<sup>2)</sup>: 285 W

(Met SS-WP1000)

<sup>1)</sup>Onder de volgende omstandigheden gemeten:

Landcode	Stroomvereisten
CEL, CEK, AR, SP	230 V wisselstroom, 50 Hz
AU, E51	240 V wisselstroom, 50 Hz
MX	127 V wisselstroom, 60 Hz

<sup>2)</sup>Afhankelijk van de instellingen voor het geluidsveld en de bron wordt er wellicht geen geluid weergegeven.

Ingangen (Analoog)

SA-CD/CD, VIDEO 1, 2	Gevoeligheid: 1 V Impedantie: 50 kilo-ohm
-------------------------	--

## Ingangen (Digitaal)

DVD (Coaxiaal)	Gevoeligheid: – Impedantie: 75 ohm
VIDEO 2, SA-CD/ CD (Optisch)	Gevoeligheid: – Impedantie: –

Frequentiebereik van weergave:  
28 – 20.000 Hz

## Toon

Versterking	±6 dB, in stappen van 1 dB
-------------	----------------------------

## FM-tunergedeelte

Afstembereik	87,5 - 108,0 MHz
Antenne	FM-draadantenne
Antenne-aansluitingen	75 ohm, asymmetrisch
Tussenfrequentie	10,7 MHz

## AM-tunergedeelte

Afstembereik  
Voor modellen met landcode CEL, CEK, AU en SP

Bij afsteminterval van 9 kHz:  
531 – 1.602 kHz

Voor modellen met landcode E51

Bij afsteminterval van 10 kHz:  
530 – 1.610 kHz<sup>3)</sup>

Bij afsteminterval van 9 kHz:  
531 – 1.602 kHz<sup>3)</sup>

Voor modellen met landcode AR en MX

Bij afsteminterval van 10 kHz:  
530 – 1.610 kHz

Antenne	Kaderantenne
Tussenfrequentie	450 kHz

<sup>3)</sup>U kunt het AM-afsteminterval schakelen tussen 9 kHz en 10 kHz. Als u hebt afgestemd op een AM-zender, schakelt u de receiver uit. Houd PRESET TUNING + ingedrukt en druk op I/⏏. Alle voorkeuzenders worden gewist uit het geheugen wanneer u het afsteminterval wijzigt. Herhaal deze procedure om het afsteminterval opnieuw op 10 kHz (of 9 kHz) in te stellen.

## Algemeen

### Stroomvereisten

Landcode	Stroomvereisten
CEL, CEK	230 V wisselstroom, 50/60 Hz
AU	240 V wisselstroom, 50 Hz
AR	220 – 230 V wisselstroom, 50/60 Hz
E51	120 – 240 V wisselstroom, 50/60 Hz
MX	127 V wisselstroom, 60 Hz
SP	230 – 240 V wisselstroom, 50/60 Hz

### Stroomverbruik

Landcode	Stroomverbruik
CEL, CEK, AU, SP, E51, AR, MX	110 W

Stroomverbruik (in de stand-bystand)  
0,3 W

Afmetingen (b/h/d) (Ongeveer)  
430 × 64 × 338 mm  
inclusief uitstekende  
onderdelen en  
bedieningselementen

Gewicht (Ongeveer) 3,5 kg

## Luidsprekergedeelte

### Alleen HT-SF1000

- Voorluidspreker (SS-FSP1000)
- Middenluidspreker (SS-CNP1000F)
- Surroundluidspreker (SS-FRP1000)

Voorluidspreker	2-weg, magnetisch afgeschermd
Middenluidspreker	Volledig bereik, magnetisch afgeschermd
Surroundluidspreker	Volledig bereik
Luidsprekereenheden	
Voorluidspreker	70 × 100 mm, conustype, 25 mm, Balance Dome Tweeter
Middenluidspreker	55 × 110 mm, conustype
Surroundluidspreker	70 × 100 mm, conustype
Type behuizing	Basreflex

Nominale Impedantie

2,7 ohm

Afmetingen (b/h/d) (ongeveer)

Voorluidspreker/surroundluidspreker

265 × 1.108 × 265 mm

Middenluidspreker 300 × 76 × 116 mm

Gewicht (ongeveer)

Voorluidspreker/surroundluidspreker

3,5 kg

Middenluidspreker 1,2 kg

### Alleen HT-SS1000

- Voorluidspreker (SS-MSP1000)
- Middenluidspreker (SS-CNP1000)
- Surroundluidspreker (SS-SRP1000)

Voorluidspreker/middenluidspreker

Volledig bereik,  
magnetisch afgeschermd

Surroundluidspreker Volledig bereik

Luidsprekereenheden

57 mm, conustype

Type behuizing Basreflex

Nominale Impedantie

2,7 ohm

Afmetingen (b/h/d) (ongeveer)

Voorluidspreker/surroundluidspreker

83 × 180 × 98 mm

Middenluidspreker 250 × 85 × 98 mm

Gewicht (ongeveer)

Voorluidspreker 0,6 kg

Middenluidspreker 0,7 kg

Surroundluidspreker 0,5 kg

### Subwoofer (SS-WP1000)

Luidsprekersysteem Magnetisch afgeschermd

Luidsprekereenheid 160 mm, conustype

Type behuizing Basreflex

Nominale Impedantie

1,3 ohm

Afmetingen (b/h/d) (ongeveer)

200 × 379 × 335 mm,  
inclusief voorpaneel

Gewicht (ongeveer) 6 kg

### Bijgeleverde accessoires

FM-draadantenne (1)

AM-kaderantenne (1)

Afstandsbediening RM-AAU006 (1)

R6-batterijen (AA-formaat) (2)

ECM-AC2-optimalisatiemicrofoon (1)

Luidsprekerkabels (5)

Digitale coaxkabel (1)

Voetkussentjes

• Luidspreker (Alleen HT-SS1000) (20)

• Subwoofer (4)

Luidspreker

• Voorluidspreker (2)

• Middenluidspreker (1)

• Surroundluidspreker (2)

• Subwoofer (1)

Zie pagina 3 voor meer informatie over de  
landcode van de component die u gebruikt.

Ontwerp en technische gegevens kunnen  
zonder voorafgaande kennisgeving worden  
gewijzigd.

# Index

## Cijfers

- 2CH STEREO 46
- 2-kanaals 46
- 5.1-kanaals 13

## A

- Afstemmen
  - automatisch 48
  - handmatig 48
  - op voorkeurzers 51
- AUTO CALIBRATION 25
- AUTO FORMAT DIRECT (A.F.D.) 42
- AUTOBETICAL 49

## C

- CD-speler
  - aansluiten 19
  - afspelen 31

## D

- Dempen 30
- Digital Cinema Sound (DCS) 45
- Dolby Digital 55
- DVD-recorder
  - aansluiten 20
- DVD-speler
  - aansluiten 20
  - afspelen 32

## E

- Eerste instellingen 24

## F

- Foutberichten 59

## G

- Geluidsvelden
  - herstellen 47
  - selecteren 44

## H

- HDMI
  - aansluiten 22

## L

- Luidsprekers
  - aansluiten 16
  - installeren 13

## M

- Menu
  - A. CAL 41
  - AUDIO 38
  - LEVEL 36
  - SUR 37
  - SYSTEM 40
  - TONE 37
  - TUNER 38

## R

- RDS 52

## S

- Satellietuner
  - aansluiten 20
- Selecteren
  - component 30
  - geluidsveld 44
- Slaaptimer 53
- Super Audio CD-speler
  - aansluiten 19
  - afspelen 31

## T

- TEST TONE 29
- Tuner
  - aansluiten 23

## V

- Videorecorder
  - aansluiten 20

## VARNING

### Utsätt inte produkten för regn eller fukt - det ökar risken för brand och/eller elektriska stötar.

Täck inte över ventilationsöppningarna på apparaten med tidningar, dukar, gardiner e.dyl., eftersom det kan förorsaka brand. Placera heller aldrig levande ljus ovanpå apparaten.

Placera inte föremål fyllda med vätska, som till exempel vaser, ovanpå apparaten, för att undvika risk för brand eller elektriska stötar.

Placera enheten på en plats med god ventilation. Placera den inte i bokhylla eller i ett skåp.



Kasta inte batterier tillsammans med vanliga hushållssopor, utan kassera dem på korrekt sätt som kemiskt avfall.

## För kunder i Europa

### Omhändertagande av gamla elektriska och elektroniska produkter (Användbar i den Europeiska Unionen och andra Europeiska länder med separata insamlingsystem)



Symbolen på produkten eller emballaget anger att produkten inte får hanteras som hushållsavfall. Den skall i stället lämnas in på uppsamlingsplats för återvinning av el- och

elektronikkomponenter. Genom att säkerställa att produkten hanteras på rätt sätt bidrar du till att förebygga eventuella negativa miljö- och hälsoeffekter som kan uppstå om produkten kasseras som vanligt avfall. Återvinning av material hjälper till att bibehålla naturens resurser. För ytterligare upplysningar om återvinning bör du kontakta lokala myndigheter eller sophämtningstjänst eller affären där du köpte varan.



## Angående den här bruksanvisningen

- Instruktionerna i den här bruksanvisningen gäller modellen HT-SF1000 och HT-SS1000. I figurerna i den här bruksanvisningen visas modellen med områdeskoden CEL om inget annat anges. Eventuella skillnader i användningssättet är klart angivna i texten, t.ex. ”Endast modeller med områdeskod CEL”.

### HT-SF1000 består av:

- Mottagare STR-KS1000
- Högtalarsystem<sup>a)</sup>
  - Främre högtalare SS-FSP1000
  - Mitthögtalare SS-CNP1000F
  - Surroundhögtalare SS-FRP1000
  - Subwoofer SS-WP1000

### HT-SS1000 består av:

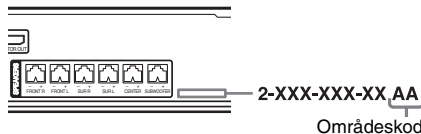
- Mottagare STR-KS1000
- Högtalarsystem<sup>a)</sup>
  - Främre högtalare SS-MSP1000
  - Mitthögtalare SS-CNP1000
  - Surroundhögtalare SS-SRP1000
  - Subwoofer SS-WP1000

<sup>a)</sup> Använd bara de medföljande högtalarna.

- I instruktionerna i den här bruksanvisningen beskrivs hur man använder knapparna på den medföljande fjärrkontrollen. Det går även att använda kontrollerna på mottagaren med samma eller motsvarande namn som de på fjärrkontrollen.

## Angående områdeskoder

Områdeskoden för din mottagare finns angiven nedtill på baksidan (se nedanstående figur).



Eventuella skillnader i användningssättet beroende på områdeskoden är tydligt angivna i texten, t.ex. ”Endast modeller med områdeskod AA”.

Den här mottagaren har inbyggda funktioner för Dolby\* Digital och Pro Logic Surround, och DTS\*\* Digital Surround System.

\* Tillverkad under licens från Dolby Laboratories. ”Dolby”, ”Pro Logic” och symbolen med dubbla D:n är varumärken som tillhör Dolby Laboratories.

\*\* ”DTS” och ”DTS Digital Surround” är varumärken tillhörande Digital Theater Systems, Inc.

Den här mottagaren bygger på tekniken High-Definition Multimedia Interface (HDMI™). HDMI, HDMI-logon och High-Definition Multimedia Interface är varumärken eller registrerade varumärken som ägs av HDMI Licensing LLC.

SE

# Innehållsförteckning

---

## Komma igång

De olika delarna och deras placering.....	5
1: Placera högtalarna .....	12
2: Ansluta högtalarna.....	15
3: Ansluta ljud/videokomponenterna .....	17
4: Ansluta antennerna .....	22
5: Förbereda mottagaren och fjärrkontrollen.....	23
6: Automatisk kalibrering av inställningarna (AUTO CALIBRATION).....	24
7: Justera högtalarnas ljudvolym och balans (TEST TONE) .....	28

---

## Uppspelning

Välja komponent .....	29
Lyssna på ljudet/titta på bilden från en komponent .....	30

---

## Använda förstärkaren

Navigera i menysystemet.....	32
Ställa in nivån (Menyn LEVEL) .....	35
Ställa in tonen (Menyn TONE) .....	36
Inställningar för surroundljudet (Menyn SUR) .....	36
Inställningar för radion (Menyn TUNER).....	37
Ljudinställningar (Menyn AUDIO) .....	37
Systeminställningar (Menyn SYSTEM).....	39
Automatisk kalibrering av passande inställningar (Menyn A. CAL) .....	40

---

## Lyssna på surroundljud

Lyssna på Dolby Digital och DTS-surroundljud (AUTO FORMAT DIRECT).....	41
Välja ett förprogrammerat ljudfält.....	43

Om du bara använder främre högtalare och en subwoofer (2CH STEREO) .....	45
Återställer ljudfälten till deras ursprungliga inställningar .....	46

---

## Använda radion

Lyssna på FM/AM-radio.....	46
Automatisk lagring av FM-kanaler (AUTOBETICAL) .....	48
(Endast modeller med områdeskod CEL, CEK)	
Ställa in snabbvalskanaler .....	49
Använda RDS (Radio Data System).....	51
(Endast modeller med områdeskod CEL, CEK)	

---

## Övriga åtgärder

Använda avstängningstimern .....	52
----------------------------------	----

---

## Använda fjärrkontrollen

Ändra knapparnas tilldelade funktioner.....	53
---	----

---

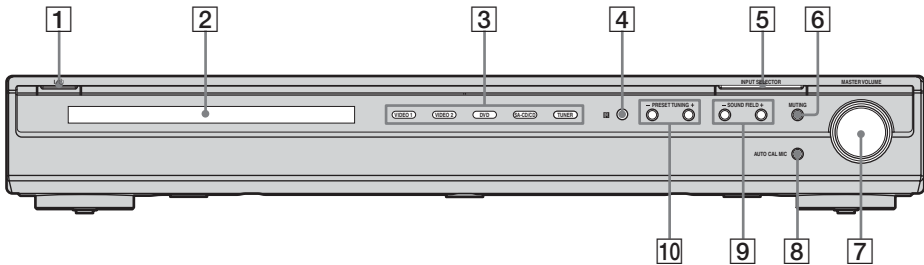
## Övrig information

Ordlista.....	54
Försiktighetsåtgärder .....	55
Felsökning .....	56
Specifikationer .....	59
Register .....	Bakre skydd

# De olika delarna och deras placering

## Mottagare

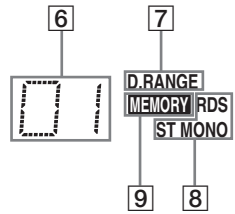
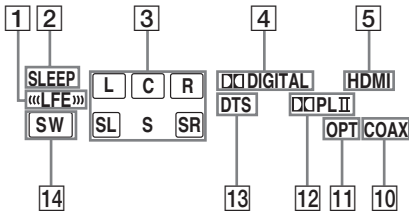
### Frontpanelen



Namn	Funktion
1 I/O	Tryck för att slå på/stänga av strömmen till mottagaren (sid. 23, 30, 31, 46, 48, 60).
2 Teckenfönster	Här visas aktuell status för den valda komponenten eller en lista med valbara alternativ (sid. 6).
3 Ingångslampor	Lampan för den valda ingångskällan tänds (sid. 29).
4 Fjärrkontroll-sensor	Tar emot signaler från fjärrkontrollen.
5 INPUT SELECTOR	Tryck för att välja ingångskälla för uppspelning (sid. 29, 30, 31, 47, 49, 50, 56).
6 MUTING	Tryck för att dämpa ljudet (sid. 29).

Namn	Funktion
7 MASTER VOLUME	Vrid för att ställa in volymen för alla högtalarna samtidigt (sid. 28, 29, 30, 31).
8 AUTO CAL MIC-kontakt	Kontakt för anslutning av den medföljande optimeringsmikrofonen ECM-AC2 som du använder tillsammans med funktionen automatisk kalibrering (Auto Calibration) (sid. 24).
9 SOUND FIELD +/-	Tryck för att välja ljudfält (sid. 41, 43, 45, 46).
10 PRESET TUNING +/-	Tryck för att välja en förinställd kanal (sid. 50, 60).

# Indikatorerna i teckenfönstret

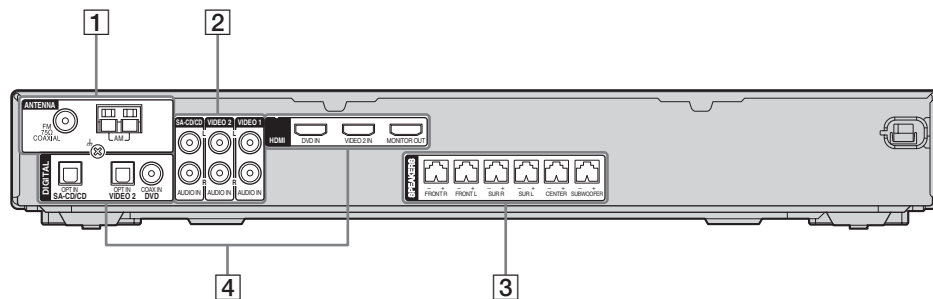


Namn	Funktion
1 "LFE"	Tänds när skivan som spelas upp innehåller en LFE (Lågfrekvensseffekt)-kanal (lågfrekvenskanal) och signalen från LFE-kanalen verkligen återges.
2 SLEEP	Tänds när insomningstimern är aktiverad (sid. 52).
3 Indikatorer för kanal-uppspelning	Bokstäverna (L, C, R osv.) visar vilka kanaler som spelas upp. Rutorna kring bokstäverna visar hur mottagaren mixar ned källjudet. <b>L</b> Vänster främre högtalare <b>R</b> Höger främre högtalare <b>C</b> Mitthögtalare (mono) <b>SL</b> Vänster surroundhögtalare <b>SR</b> Höger surroundhögtalare <b>S</b> Surroundkomponent (mono eller surroundkomponenter som skapats med Pro Logic) <b>Exempel:</b> Inspelningsformat (främre/surround): 3/2.1 Ljudfält: A.F.D. AUTO <div style="text-align: center;"> <span style="border: 1px solid black; padding: 2px;">L</span> <span style="border: 1px solid black; padding: 2px;">C</span> <span style="border: 1px solid black; padding: 2px;">R</span>  <span style="border: 1px solid black; padding: 2px;">SW</span> <span style="border: 1px solid black; padding: 2px;">SL</span> <span style="border: 1px solid black; padding: 2px;">SR</span> </div>
4 DOLBY DIGITAL	Tänds när Dolby Digital-signalerna tas emot. <b>Obs!</b> När du spelar upp skivor av formatet Dolby Digital använder du digitala anslutningar och kontrollerat att ingångsläget för ljudet för VIDEO 2- eller SA-CD/CD-ingången inte är ställt på "V2 ANLG" eller "CD ANLG" (sid. 38).

Namn	Funktion
5 HDMI (Utom för modeller med områdeskod MX, E51, AR)	Tänds när en uppspelningskomponent är ansluten till mottagaren via en HDMI-kontakt (sid. 21).
6 Indikatorer för snabbvals-kanaler	Tänds när du använder mottagaren för att ställa in snabbvalskanaler. För mer information om hur du ställer in snabbvalskanaler, se sid. 49.
7 D.RANGE	Tänds när dynamikkompressorn är aktiverad (sid. 33).
8 Radio-indikatorer	Tänds när du använder mottagaren för att ställa in radiokanaler (sid. 46) eller liknande. <b>Obs!</b> "RDS" tänds endast för modeller med områdeskod CEL, CEK.
9 MEMORY	Tänds när en minnesfunktion, t.ex. snabbvalsminne (Preset Memory) (sid. 50) eller liknande har aktiverats.
10 COAX	Tänds när du valt DVD-ingången.

Namn	Funktion
11 OPT	<p>Tänds när</p> <ul style="list-style-type: none"><li>– ljudingångsläget för VIDEO 2 är ställt på "V2 AUTO" och källsignalen är en digital signal som tas emot via VIDEO 2 OPT IN-kontakten (sid. 38).</li><li>– ljudingångsläget för SA-CD/CD-ingången är ställt på "CD AUTO" och källsignalen är en digital signal som tas emot via SA-CD/CD OPT IN-kontakten (sid. 38).</li><li>– ljudingångsläget för VIDEO 2- eller SA-CD/CD-ingången är ställt på "V2 OPT" eller "CD OPT" (sid. 38).</li></ul>
12 DPL(II)	<p>Tänds när mottagaren använder Pro Logic för att bearbeta 2-kanaliga signaler så att signaler för den mitterre kanalen och surroundkanalen kan sändas ut. "D PLII" tänds när dekodern Pro Logic II Movie/Music är aktiverad.</p> <p><b>Obs!</b></p> <p>Avkodning med Dolby Pro Logic och Dolby Pro Logic II kan inte användas för DTS-signaler.</p>
13 DTS	<p>Tänds när DTS-signaler tas emot.</p> <p><b>Obs!</b></p> <p>När du spelar upp skivor av formatet DTS använder du digitala anslutningar och kontrollerat att ingångsläget för ljudet för VIDEO 2- eller SA-CD/CD-ingången inte är ställd på "V2 ANLG" eller "CD ANLG" (sid. 38).</p>
14 SW	<p>Tänds när ljudsignalen sänds från SUBWOOFER-kontakten.</p>

# Baksida



## 1 Sektion med antennanslutningar (ANTENNA)



FM  
ANTENNA

Hit ansluter du den FM-trådontenn som följer med den här mottagaren (sid. 22).



AM  
ANTENNA

Hit ansluter du den AM-ramantenn som följer med den här mottagaren (sid. 22).

## 2 Sektion med ljudingångar (AUDIO INPUT)



Vit  
(L-vänster)

AUDIO IN-  
kontakt

För anslutning till en satellitmottagare, CD-spelare eller liknande. (sid. 18, 19).



Röd  
(R-höger)

## 3 Sektion för anslutning till högtalare (SPEAKER)



Hit ansluter du högtalarna (sid. 15). Följande tabell visar högtalaranslutningarnas färger.

Högtalaranslutning	Färg
FRONT R (Höger främre högtalare)	Röd
FRONT L (Vänster främre högtalare)	Vit
SUR R (Höger surroundhögtalare)	Grå
SUR L (Vänster surroundhögtalare)	Blå
CENTER (Mitthögtalare)	Grön
SUBWOOFER (Subwoofer)	Mörklila

## 4 Sektion med digitala ingångar (DIGITAL INPUT/OUTPUT)



OPTICAL  
IN-kontakt

Hit ansluter du en DVD-spelare eller liknande. COAX IN-kontakten ger



COAXIAL IN-  
kontakt

bättre ljudkvalitet vid höga ljudnivåer (sid. 19).



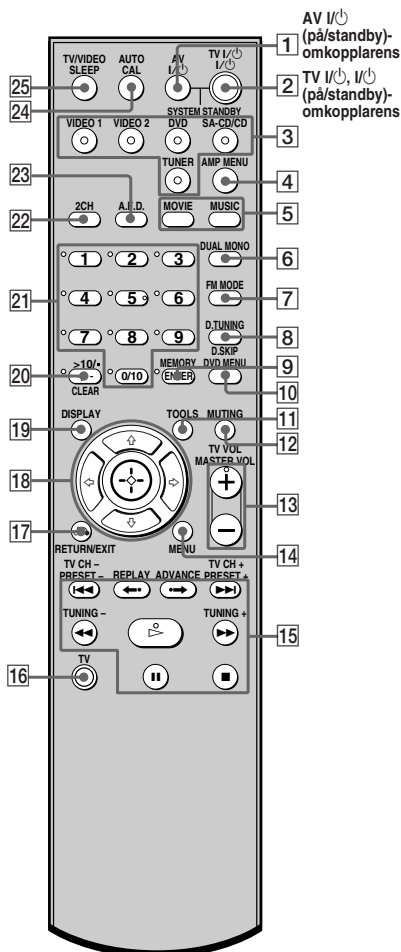
HDMI IN/  
MONITOR  
OUT-kontakt

För anslutning till en DVD-spelare eller satellitmottagare. Bild och ljud sänds till TV eller en projektor (sid. 21).

## Fjärrkontroll

Du kan styra mottagaren med den medföljande fjärrkontrollen. Du kan också använda fjärrkontrollen till att kontrollera ljud/videokomponenter från Sony, som den är avsedd för att kontrollera (sid. 53).

### RM-AAU006


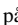


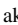


Namn	Funktion
1 AV I/O	Tryck för att stänga av eller slå på ljud/videokomponenterna från Sony som fjärrkontrollen är avsedd att kontrollera (sid. 53). Om du trycker på I/O (2) på samma gång slås strömmen till mottagaren och de övriga komponenterna av (SYSTEM STANDBY). <b>Obs!</b> AV-omkopplarens funktion I/O ändras automatiskt varje gång du trycker på ingångsknapparna (3).
2 TV I/O	Slå på/stäng av TV:n genom att samtidigt trycka på TV I/O och TV (16).
I/O	Tryck för att slå på/stänga av strömmen till mottagaren. För att slå av strömmen till alla komponenter trycker du på I/O och AV I/O (1) samtidigt (SYSTEM STANDBY).
3 Ingångsknappar	Välj komponent genom att trycka på en av sifferknapparna. Mottagaren slås på när du trycker på någon av ingångsknapparna. Knapparna är fabriksinställda för att kontrollera komponenter från Sony på följande sätt. Du kan ändra de funktioner som knapparna har tilldelats genom att följa stegen under "Ändra knapparnas tilldelade funktioner" på sid. 53.
<b>Knapp</b>	<b>Tilldelad Sony-komponent</b>
VIDEO 1	VCR (VTR-läge 3)
VIDEO 2	VCR (VTR-läge 2)
DVD	DVD-spelare
SA-CD/CD	Super Audio CD-spelare/CD-spelare
TUNER	Inbyggd radio


Namn	Funktion
4 AMP MENU	Tryck för att visa mottagarens meny. Använd sedan kontrollknapparna för att utföra menyåtgärderna.
5 MOVIE, MUSIC	Tryck för att välja ljudfält (MOVIE, MUSIC).
6 DUAL MONO	Tryck för att välja språk under digitala sändningar.
7 FM MODE	Tryck för att välja mono- eller stereomottagning för FM.
8 D.TUNING	Tryck för att växla till direktinställningsläget.
D.SKIP	Tryck för att hoppa över en skiva i CD-spelaren eller DVD-spelaren (gäller bara skivväxlare).
9 ENTER	Tryck för att bekräfta det värde du har angett när du valt en kanal, en skiva eller ett spår med hjälp av sifferknapparna.
MEMORY	Tryck för att lagra en kanal.
10 DVD MENU	Tryck för att visa DVD-spelarens meny på TV-skärmen. Använd sedan kontrollknapparna för att utföra menyåtgärderna.
11 TOOLS	Tryck för att visa alternativ som gäller för hela skivan (t.ex. skivskydd), inspelning (t.ex. ljudinställningar under inspelning), eller flera objekt på en menylista (t.ex. för radering av flera titlar).
12 MUTING	Tryck för att dämpa ljudet.
13 TV VOL + <sup>a</sup> /-	Du ställer in TV:ns volym genom att trycka på TV VOL +/- och TV (16) samtidigt.
MASTER VOL + <sup>a</sup> /-	Tryck för att ställa in volymen för alla högtalarna samtidigt.
14 MENU	Tryck för att visa videobandspelarens, DVD-spelarens eller satellitmottagarens meny på TV-skärmen. Använd sedan kontrollknapparna för att utföra menyåtgärderna.

Namn	Funktion
15 ◀◀/▶▶	Tryck för att hoppa över spår på CD-spelaren, DVD-spelaren, MD-spelaren eller bandspelaren.
REPLAY ◀-/ ADVANCE ▶→	Tryck för att spela upp föregående avsnitt eller snabbspola det aktuella avsnittet på videobandspelaren eller DVD-spelaren.
◀◀/▶▶	Tryck för att – söka spår framåt/bakåt på DVD-spelaren. – snabbspola framåt/ bakåt på videobandspelaren, CD-spelaren, MD-spelaren eller bandspelaren.
▷ <sup>a</sup> )	Tryck för att starta uppspelningen på videobandspelaren, CD-spelaren, DVD-spelaren, MD-spelaren eller kassetbandspelaren.
II	Tryck för att göra paus i uppspelningen eller i inspelningen på videospelaren, CD-spelaren, DVD-spelaren, MD-spelaren eller bandspelaren. (Startar också inspelningen på komponenter som befinner sig i standbyläge för inspelning.)
■	Tryck för att avbryta uppspelningen på videobandspelaren, CD-spelaren, DVD-spelaren, MD-spelaren eller bandspelaren.
TV CH +/-	Du väljer en förinställd TV-kanal genom att samtidigt trycka på TV CH +/- och TV (16).
PRESET +/-	Tryck för att – snabbvalskanaler. – snabbvalskanaler på videobandspelaren eller satellitmottagaren.
TUNING +/-	Tryck för att söka efter en kanal.



Namn	Funktion
<b>16</b> TV	För att aktivera knapparna med orange märkning trycker du på TV samtidigt som du trycker på knappen med orange märkning.
<b>17</b> RETURN/ EXIT 	Tryck för att – återgå till föregående meny. – gå ur menyn när menyn eller skärmguiden för videobandsspelaren, DVD-spelaren eller satellitmottagaren visas på TV-skärmen.
<b>18</b> Kontrollknappar	När du tryckt på AMP MENU ( <b>4</b> ), DVD MENU ( <b>10</b> ) eller MENU ( <b>14</b> ) väljer du inställningar genom att trycka på kontrollknappen  ,  ,  eller  . När du trycker på DVD MENU eller MENU aktiverar du valet genom att trycka på kontrollknappen.
<b>19</b> DISPLAY	Tryck för att – välja information som visas i mottagarens teckenfönster (endast för TUNER-ingång). <sup>b)</sup> – för att välja information som visas på TV-skärmen för videobandsspelaren, satellitmottagaren, CD-, DVD- eller MD-spelaren.
<b>20</b> <b>-/-</b>	Välj kanalvalsläge (kanaler med en siffra respektive två siffror) för TV:n genom att samtidigt trycka på <b>-/-</b> och TV ( <b>16</b> ).
<b>&gt;10/</b>	Tryck för att välja – spårnummer över 10 på videobandsspelaren, satellitmottagaren, CD-spelaren eller MD-spelaren. – kanalnummer för den digitala CATV-terminalen.
<b>CLEAR</b>	Tryck för att – radera ett misstag om du råkat trycka på fel sifferknapp. – återgå till oavbruten uppspelning m.m. på satellitmottagaren eller DVD-spelaren.

Namn	Funktion
<b>21</b> Sifferknappar (siffran 5 <sup>a)</sup> )	Tryck för att – välja eller ställa in snabbvalskanaler. – välja spårnummer på CD-, DVD- eller MD-spelaren. Du väljer spårnummer 10 genom att trycka på 0/10. – välja kanalnummer på videobandsspelaren eller satellitmottagaren. Du väljer TV-kanaler genom att samtidigt trycka på sifferknapparna och TV ( <b>16</b> ).
<b>22</b> 2CH	Tryck för att välja läget 2CH STEREO.
<b>23</b> A.F.D.	Tryck för att välja läget A.F.D.
<b>24</b> AUTO CAL	Tryck för att aktivera den automatiska kalibreringsfunktionen (Auto Calibration).
<b>25</b> TV/VIDEO	Välj ingångssignal (insignal för TV eller video) genom att samtidigt trycka på TV/VIDEO och TV ( <b>16</b> ).
<b>SLEEP</b>	Tryck för att aktivera insomningsfunktionen och tidsintervallet innan mottagaren stängs av automatiskt.

<sup>a)</sup> Knapparna 5, MASTER VOL +, TV VOL + och  har en upphöjd punkt som du kan känna med fingret. Använd den lilla punkten, som du kan känna med fingret, som referens när du använder mottagaren.

<sup>b)</sup> Endast modeller med områdestod CEL, CEK.

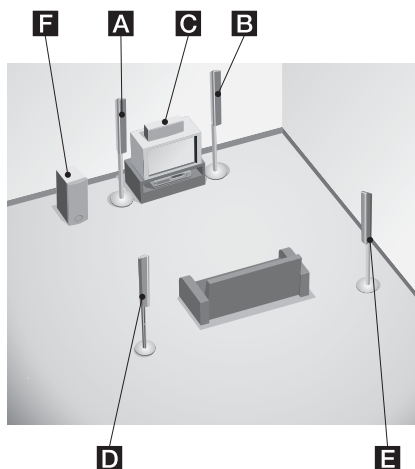
### Obs!

- Beroende på modell är det möjligt att vissa funktioner som beskrivs i det här avsnittet inte går att använda.
- Ovanstående förklaringar är bara avsedda att tjäna som vägledning. Därför kan det hända att vissa av ovanstående funktioner inte går att utföra på vissa komponenter, eller att de måste utföras på ett annat sätt.

# 1: Placera högtalarna

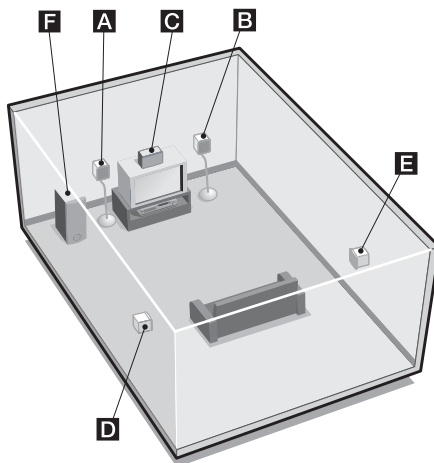
Med den här mottagaren kan du använda ett 5.1-kanaligt högtalarsystem. För att du verkligen ska få samma biografliknande ljudupplevelse som det här systemet kan ge, krävs fem högtalare (två främre högtalare, en mitthögtalare och två surroundhögtalare) samt en subwoofer (5.1-kanaler).

## Endast HT-SF1000



- A** Främre högtalare (Vänster)
- B** Främre högtalare (Höger)
- C** Mitthögtalare
- D** Surroundhögtalare (Vänster)
- E** Surroundhögtalare (Höger)
- F** Subwoofer

## Endast HT-SS1000



- A** Främre högtalare (Vänster)
- B** Främre högtalare (Höger)
- C** Mitthögtalare
- D** Surroundhögtalare (Vänster)
- E** Surroundhögtalare (Höger)
- F** Subwoofer

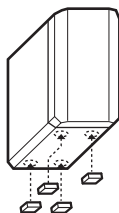
### Tips!

Du kan placera subwoofern där den passar bäst eftersom ljudet från den är svårt att lokalisera.

## Placering av högtalarna på en plan yta

Innan du placera ut högtalarna och subwoofern bör du sätta fast de medföljande fotkuddarna som nedanstående bild visar, för att förhindra vibrationer från högtalarna eller att högtalarna rör på sig.

### Exempel på HT-SS1000 främre högtalare



### Endast HT-SF1000

Du behöver bara fästa de medföljande fotkuddarna på subwoofern.

### Endast HT-SS1000

Du behöver fästa de medföljande fotkuddarna på högtalarna och subwoofern.

## Placering av högtalarna på högtalarstativ

### Endast HT-SS1000

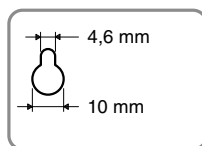
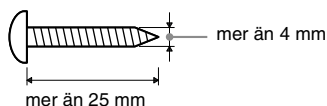
För att få större flexibilitet när du placerar ut högtalarna, kan du använda högtalarstativet WS-FV11 eller WS-FV10D, som finns som tillval (endast tillgängligt i vissa länder). Mer information finns i bruksanvisningen som följer med högtalarstativet.

## Placering av högtalarna på väggen

### Endast HT-SS1000

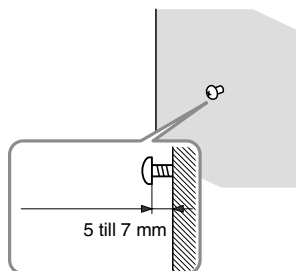
Du kan placera de främre högtalarna och surroundhögtalarna på väggen.

- 1 Se till att du har skruvar (medföljer ej) som passar hålet på baksidan av respektive högtalare. Se nedanstående illustrationer.

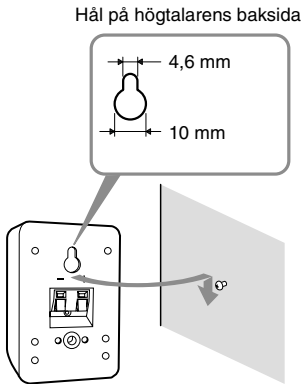


Hål på högtalarens baksida

- 2 Skruva fast skruvarna i väggen. Skruvarna ska sticka ut mellan 5 och 7 mm från väggen.



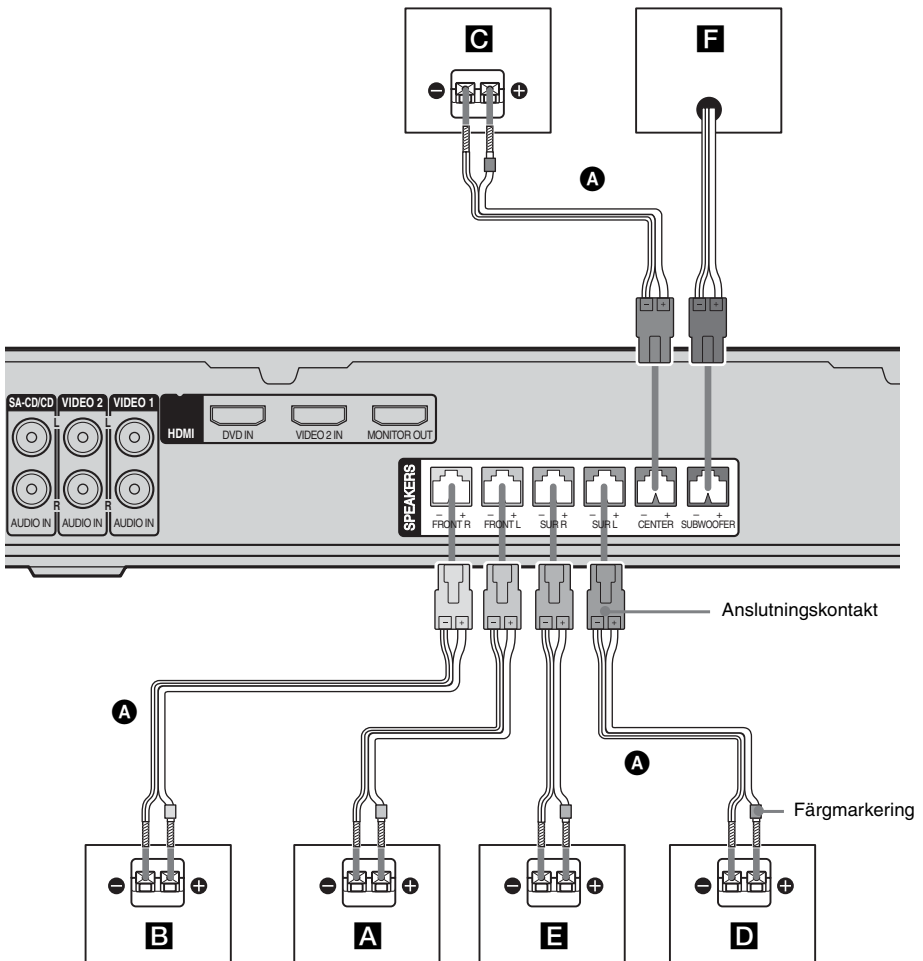
### 3 Häng upp högtalarna på skruvarna.



#### Obs!

- Använd skruvar som är anpassade till väggens material och bärkraft. Om väggen består av gipsplattor bör du skruva fast dem i en regel eftersom gipsplattor är sköra. Montera högtalarna på en vertikal och plan vägg där den är förstärkt.
- Hör dig för hos en järnhandel eller en installationsfirma angående väggmaterial och vilka skruvar du bör använda.
- Sony kan inte göras ansvarig för eventuella olyckor eller skador som uppstår på grund av felaktig montering, montering på en vägg som inte är tillräckligt stark, felaktig montering av skruvarna, naturkatastrofer eller liknande.

## 2: Ansluta högtalarna



**A** Högtalarkablar (medföljer)

**A** Främre högtalare (Vänster)

**B** Främre högtalare (Höger)

**C** Mitthögtalare

**D** Surroundhögtalare (Vänster)

**E** Surroundhögtalare (Höger)

**F** Subwoofer

## Angående ljudkablar

- Anslutningen och färgmarkeringen\* på högtalarkablarna har samma färg som den högtalarkontakt som ska anslutas. När du ansluter en högtalarkabel måste du vara noga med att passa ihop den färgade anslutningen med högtalarkontakten på mottagaren:

<b>Anslutning</b>	<b>Högtalaranslutning</b>
Röd	FRONT R
Vit	FRONT L
Grå	SUR R
Blå	SUR L
Grön	CENTER
Mörklila	SUBWOOFER

- Färgmarkeringen\* på ljudkabeln motsvarar pluspolen (+), den ansluter du till högtalarens plusterminal (+).

\* Högtalarkabeln till subwoofern är inte färgmärkt.

## Angående högtalare

För att du ska kunna ansluta högtalarna korrekt måste du känna till högtalartypen; den finns angiven på högtalaretiketten\* på baksidan av högtalarna.

<b>Beteckning på högtalaretiketten</b>	<b>Högtalartyp</b>
L	Vänster främre högtalare
R	Höger främre högtalare
SL	Vänster surroundhögtalare
SR	Höger surroundhögtalare

\* Mitthögtalaren och subwoofern har inga tecken på högtalaretiketten. Mer information om högtalartypen finns på sid. 3.

## 3: Ansluta ljud/videokomponenterna

### Så här ansluter du komponenterna

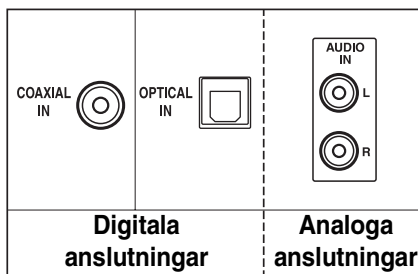
I det här avsnittet beskrivs hur du ansluter komponenterna till den här mottagaren. Innan du börjar, se ”Komponent som ska anslutas” nedan. Där finns information som beskriver hur du ansluter ljud/videokomponenterna. När du anslutit alla komponenterna fortsätter du till ”4: Ansluta antennerna” (sid. 22).

### Komponent som ska anslutas

För att ansluta	Se
Ljudkomponenter • Super Audio CD-spelare/ CD-spelare	sid. 18
Videokomponenter • DVD-spelare • DVD-inspelare • Satellitmottagare • Videobandspelare	sid. 19
Komponenter med HDMI-kontakt	sid. 21

### Ljudingång som ska anslutas

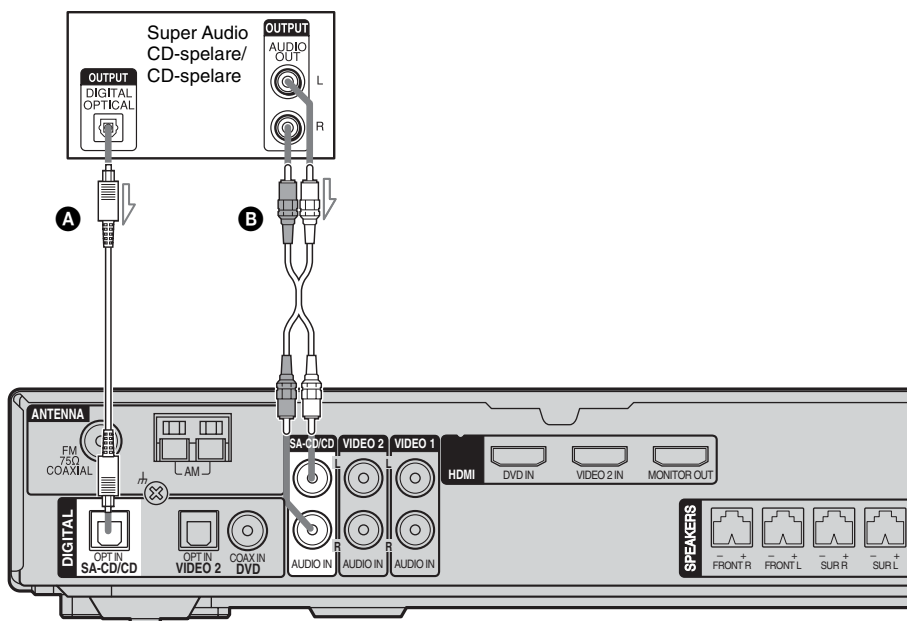
Ljudkvaliteten beror på vilken kontakt du väljer för anslutning. Ta nedanstående bild till hjälp. Välj anslutning efter vilka kontakter som finns på komponenterna.



← **Högre ljudkvalitet**

## Ansluta ljudkomponenter

Följande bild visar hur du ansluter ljudkomponenter som t.ex. Super Audio CD-spelare eller CD-spelare.



- A** Optisk digitalkabel (medföljer ej)
- B** Ljudkabel (medföljer ej)

### Obs!

När du spelar upp Super Audio CD-skivor på en Super Audio CD-spelare sänds ljudet bara ut om du gör anslutningen till SA-CD/CD AUDIO IN-kontakterna (analog ingång) på den här mottagaren. Mer information finns i bruksanvisningen som följer med Super Audio CD-spelaren.

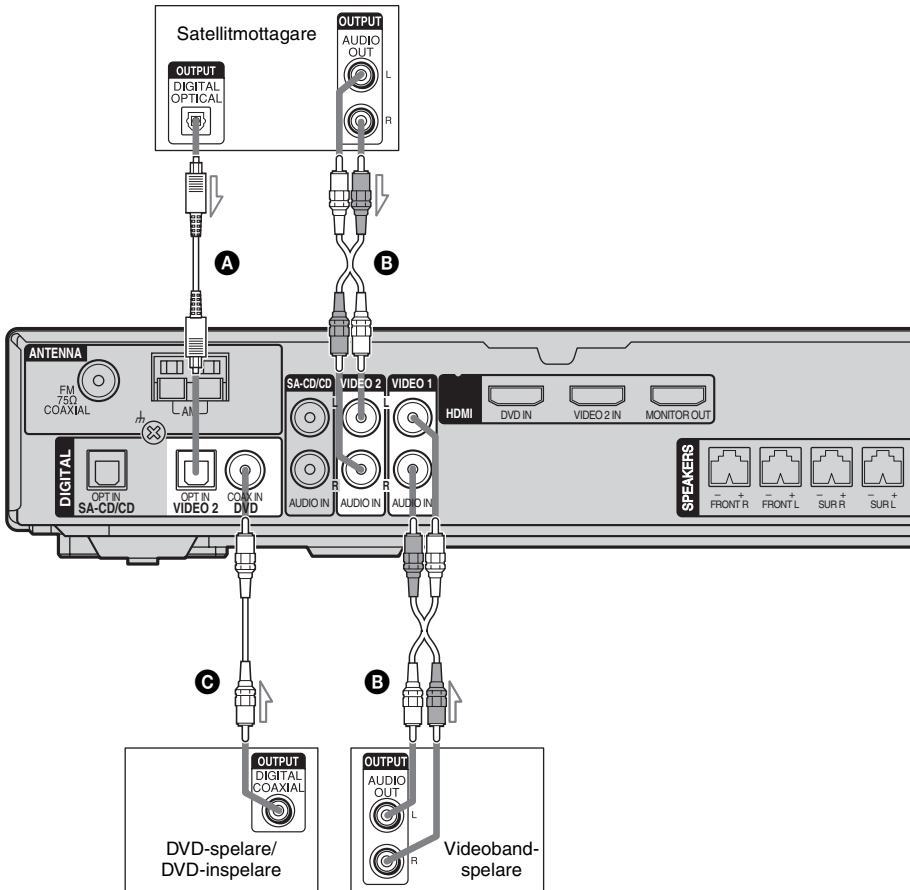


## Ansluta videokomponenter

Följande illustration visar hur du ansluter videokomponenter som t.ex. DVD-spelare, DVD-inspelare, satellitmottagare eller videobandspelare.

## Om du ansluter en DVD-inspelare

Glöm inte att ändra fabriksinställningen för ingångsknappen DVD på fjärrkontrollen, så att du kan använda knappen till att kontrollera DVD-inspelare. För mer information, se ”Ändra knapparnas tilldelade funktioner” (sid. 53).



- A** Optisk digitalkabel (medföljer ej)
- B** Ljudkabel (medföljer ej)
- C** Koaxial digitalkabel (orange) (medföljer)

## **Obs!**

- Du kan inte spela in på en DVD-inspelare eller en videobandspelare via den här mottagaren. Mer information finns i den bruksanvisning som följde med DVD-inspelaren eller videobandspelaren.
- För att ta emot flerkanaligt digitalt ljud från DVD-spelaren ställer du in den digitala utgången på DVD-spelaren. Se även bruksanvisningen som följer med DVD-spelaren.
- När du ansluter optiska digitalkablar skjuter du kontakterna rakt in, tills de klickar på plats.
- Undvik att böja eller binda ihop optiska digitalkablar.

## **Tips!**

Alla digitala ljudkontakter är kompatibla med samplingsfrekvenserna 32 kHz, 44,1 kHz, 48 kHz och 96 kHz.

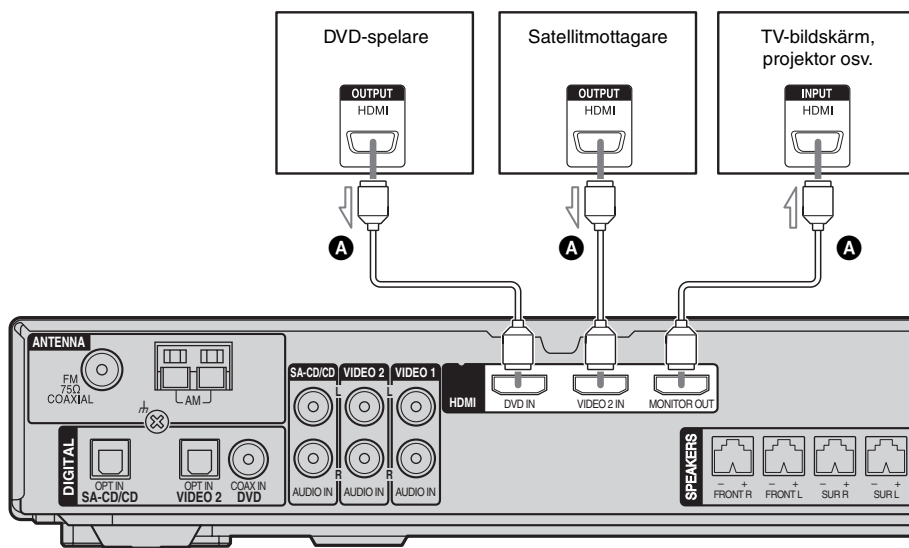
## Ansluta komponenter med HDMI-kontakter

(Utom för modeller med områdeskod MX, E51, AR)

HDMI är en förkortning av High-Definition Multimedia Interface. Det är ett gränssnitt som överför video och ljud i digitalt format.

Ljudet spelas bara upp från TV:ns högtalare när såväl uppspelningskomponenten och den här mottagaren, som den här mottagaren och TV:n är anslutna via HDMI-kontakten. För att ljudet ska spelas upp från de medföljande högtalarna och du ska få ett flerkanaligt surroundljud ser du till att du har

- anslutit de digitala ljudkontakterna på uppspelningskomponenten till mottagaren.
- stängt av eller dämpat ljudet på TV:n.



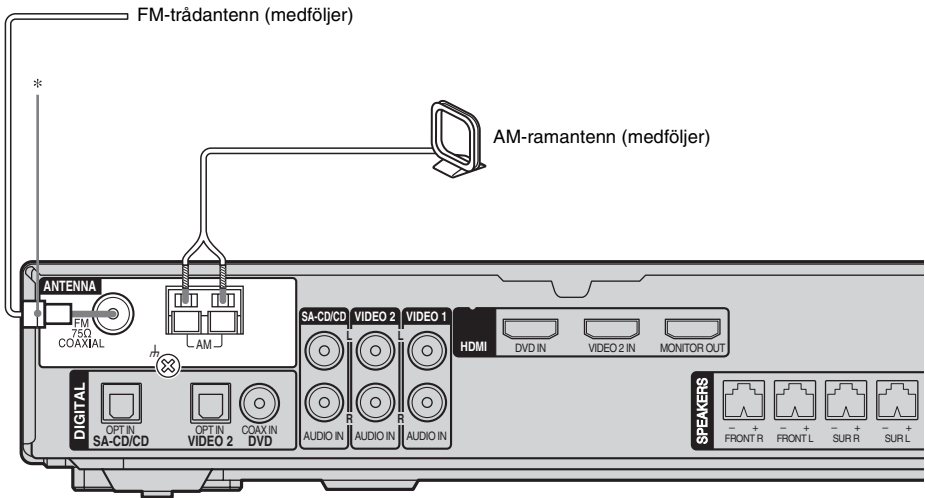
- A** HDMI-kabel (medföljer ej)  
Du rekommenderas att använda en Sony HDMI-kabel.

## Angående HDMI-anslutningar

- Med vissa komponenttyper är det inte säkert att den här mottagaren kan överföra video- eller ljudsignaler.
- Multi/stereoljudsignalerna från Super Audio CD-skivor sänds inte ut.
- Ljudsignaler (samplingsfrekvens, bitlängd osv.) som sänds ut via en HDMI-kontakt kan begränsas av den anslutna komponenten. Om bildkvaliteten är dålig eller om inget ljud spelas upp från komponenten som är ansluten via HDMI-kabeln, kontrollerar du inställningarna för den anslutna komponenten.
- Se till att du slår på strömmen till mottagaren när video- och ljudsignaler från en uppspelningskomponent sänds till en TV via HDMI-kontakten på mottagaren. Om inte strömmen är påslagen sänds varken bild eller ljud ut.
- Mer information om HDMI-inställningen för den anslutna komponenten finns i bruksanvisningen som medföljer den anslutna komponenten.

## 4: Ansluta antennerna

Anslut den medföljande AM-ramantennen och FM-trådentennen.



\* Kontaktens utformning varierar beroende på mottagarens områdeskod.

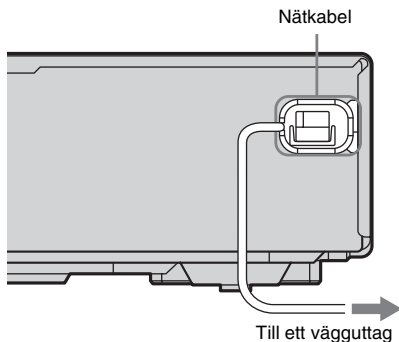
### Obs!

- Du undviker att störningar fångas in om du ser till att AM ramantennen inte placeras i närheten av mottagaren och övriga komponenter.
- Sträck ut FM-trådentennen så långt det går.
- När du anslutit FM-trådentennen bör du försöka dra den så vågrätt som möjligt.

## 5: Förbereda mottagaren och fjärrkontrollen

### Ansluta nätkabeln

Anslut nätkabeln till ett vägguttag.



#### Obs!

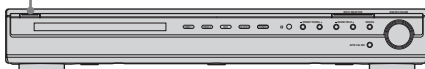
Installera det här systemet så att nätkabeln snabbt kan kopplas bort från vägguttaget om något fel skulle uppstå.

### Utföra grundinställningarna

Innan du använder mottagaren för första gången initierar du den genom att utföra följande procedur. Den här proceduren kan du också utföra om du vill få tillbaka fabriksinställningarna.

Den här åtgärden utför du med knapparna på mottagaren.

## 1,2



**1** Slå av mottagaren genom att trycka på I/⏻.

**2** Håll I/⏻ intryckt under 5 sekunder

”INITIAL” visas i teckenfönstret.

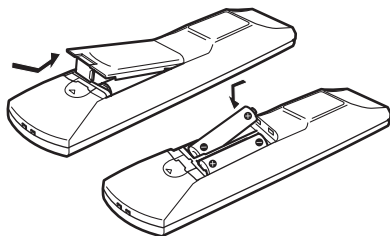
Följande alternativ återgår till sina fabriksinställda värden.

- Alla inställningar i menyerna LEVEL, TONE, SUR, TUNER, AUDIO och SYSTEM.
- De ljudfält som lagrats för de olika ingångarna och snabbvalskanalerna.
- Alla ljudfältsparmetrar.
- Alla snabbvalskanaler.
- MASTER VOLUME återställs till ”VOL MIN”.
- Ingången är ställd på ”DVD”.

## Sätta in batterier i fjärrkontrollen

Sätt in två R6-batterier (storlek AA) i fjärrkontrollen RM-AAU006.

Kontrollera att du sätter i batterierna med polerna rättvända.



### Obs!

- Låt inte fjärrkontrollen bli liggande där det är mycket varmt eller fuktigt.
- Blanda inte nya och gamla batterier.
- Blanda inte alkaliska batterier med andra typer av batterier.
- Utsätt inte infrarödmottagaren för direkt solljus eller ljuset från blyttaggregat. Det kan leda till funktionsstörningar.
- Om du vet med dig att du inte kommer att använda fjärrkontrollen under en längre tid, bör du ta ur batterierna. Då undviker du risken för de frätskador som läckande batterier kan orsaka.

### Tips!

Under normala förhållanden räcker batterierna ungefär 3 månader. När det inte längre går att kontrollera mottagaren med fjärrkontrollen byter du ut batterierna mot nya.

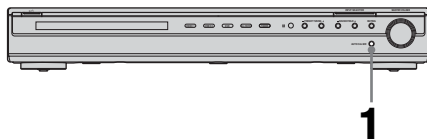
## 6: Automatisk kalibrering av inställningarna (AUTO CALIBRATION)

Mottagaren är utrustad med D.C.A.C. (Digital Cinema Auto Calibration), en teknik som utför en automatisk kalibrering enligt följande:

- Kontrollera anslutningen mellan de olika högtalarna och mottagaren.
- Ställer in högtalarvolymen.
- Mäter upp avståndet från de olika högtalarna till din lyssningsposition.

Du kan också justera högtalarnas balans och nivå manuellt. För mer information, se ”7: Justera högtalarnas ljudvolym och balans (TEST TONE)” (sid. 28).

### Innan du utför automatisk kalibrering (Auto Calibration)

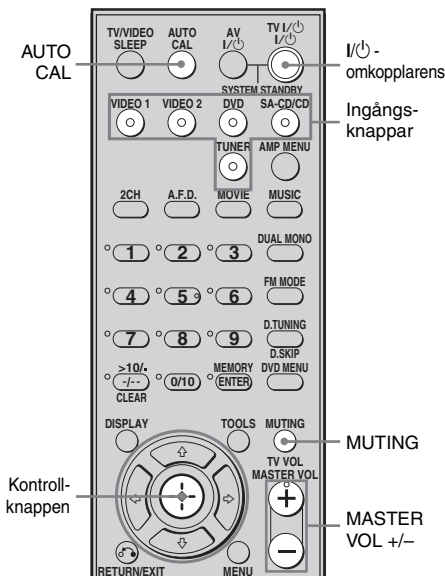


- 1** Anslut den medföljande optimeringsmikrofonen ECM-AC2 till AUTO CAL MIC-kontakten.
- 2** Placera optimeringsmikrofonen där du brukar sitta och lyssna.
- 3** Rikta högtalarna så att de vänds mot optimeringsmikrofonen.

## Tips!

- Du kan också placera optimeringsmikrofonen i ett stativ (medföljer ej) och sedan placera stativet där du brukar sitta och lyssna.
- Se till att det inte finns några hinder mellan optimeringsmikrofonen och högtalarna.
- Om du riktar högtalarna mot optimeringsmikrofonen får du bättre mätresultat.

## Utföra Automatisk Kalibrering (Auto Calibration)



## Tryck på AUTO CAL.

Följande visas i teckenfönstret.

A.CAL [5] → A.CAL [4] → A.CAL [3] →  
A.CAL [2] → A.CAL [1]

Nedanstående tabell visar teckenfönstret när mätningen börjar.

Uppmätning av	Teckenfönster
Nivån på bakgrundsbruset	NOISE.CHK
Högtalaranslutning	MEASURE och SP DET. visas växelsvis*
Högtalarnas ljudvolym	MEASURE och GAIN visas växelsvis*
Högtalaravstånd	MEASURE och DISTANCE visas växelsvis*

\* Motsvarande högtalarindikator tänds i teckenfönstret under uppmätningen.

När uppmätningen är slutförd visas ”COMPLETE” i teckenfönstret och inställningarna registreras.

## Obs!

- Den Automatiska Kalibreringen kan inte registrera subwoofern. Därför ändras inga subwoofereinställningar.
- Det tar några minuter innan uppmätningen är slutförd.

## Tips!

- När den Automatiska Kalibreringen startar:
  - Stå en bit bort från högtalarna och lyssningspositionen så att du inte påverkar uppmätningen. Om du står i mätområdet kan uppmätningarna misslyckas eftersom de utförs med ledning av den testton som sänds ut från högtalarna.
  - För att inte påverka mätningarna måste du också vara alldeles tyst medan de pågår.
- Den Automatiska Kalibreringen avbryts om du gör något av följande medan uppmätningarna pågår:
  - Trycker på I/O eller MUTING.
  - Tryck på ingångsknapparna på fjärrkontrollen eller på INPUT SELECTOR på mottagaren.
  - Ställer in ljudvolymen.
  - Trycker en gång till på AUTO CAL.

## Fel- och varningskoder

### Felkoder

Om ett fel upptäcks under den Automatiska Kalibreringen visas en felkod i teckenfönstret i en cykel efter det att varje uppmätning utförts på följande sätt:

Felkod → inget visas i teckenfönstret →  
(felkod → inget visas i teckenfönstret)<sup>a)</sup> →  
PUSH → inget visas i teckenfönstret →  
ENTER

<sup>a)</sup> Visas när det finns flera felkoder.

### Åtgärda felet

- 1 Anteckna felkoden.
- 2 Tryck på kontrollknappen.
- 3 Slå av mottagaren genom att trycka på I/⏻.
- 4 Åtgärda felet.  
Mer information finns under ”Felkoder och åtgärder”, nedan.
- 5 Slå på strömmen till mottagaren och utför den Automatisk Kalibreringen igen (sid. 25).

### Felkoder och åtgärder

Felkod	Förklaring	Åtgärder
ERROR 10	Det är för mycket störningar i omgivningen.	Se till att du utför Automatiska Kalibreringen när det är tyst i omgivningen.
ERROR 11	Högtalarna är placerade för nära optimeringsmikrofonen.	Placera högtalarna längre bort från optimeringsmikrofonen.
ERROR 20	Främre högtalare identifieras inte eller så identifieras bara en av de främre högtalarna.	Kontrollera de främre högtalarnas anslutningar.
ERROR 21	Endast en surround-högtalare har registrerats.	Kontrollera surroundhögtalarnas anslutningar.

### Varningskoder

Under den Automatiska Kalibreringen ger varningskoden information om mätresultaten. Varningskoden visas i teckenfönstret i cykler på följande sätt:

Varningskod → inget visas i teckenfönstret → (varningskod → inget visas i teckenfönstret)<sup>b)</sup> → PUSH → inget visas i teckenfönstret → ENTER

<sup>b)</sup> Visas när det finns flera varningskoder.

Du kan välja att ignorera varningskoden eftersom den Automatiska Kalibreringen justerar inställningarna automatiskt. Du kan också välja att ändra inställningarna manuellt.

### Ändra inställningarna manuellt

- 1 Anteckna varningskoden.
- 2 Tryck på kontrollknappen.
- 3 Slå av mottagaren genom att trycka på I/⏻.
- 4 Följ lösningen som ges under ”Varningskod och åtgärd”, nedan.
- 5 Slå på strömmen till mottagaren och utför den Automatisk Kalibreringen igen (sid. 25).



## Varningskod och åtgärd

Varningskod	Förklaring	Åtgärd
WARN. 40	Det är för mycket störningar i omgivningen.	Se till att du utför Automatiska Kalibreringen när det är tyst i omgivningen.
WARN. 50	Mitthögtalaren är inte ansluten.	Anslut mitthögtalaren.
WARN. 51	Surround-högtalarna är inte anslutna.	Anslut surroundhögtalarna.
WARN. 60	Balansen för de främre högtalarna ligger utanför det tillåtna intervallet.	Placera om de främre högtalarna. <sup>c)</sup>
WARN. 62	Nivån för mitthögtalaren ligger utanför det tillåtna intervallet.	Placera om mitthögtalaren. <sup>d)</sup>
WARN. 63	Nivån för vänster surround högtalaren ligger utanför det tillåtna intervallet.	Placera om vänster surround högtalaren. <sup>e)</sup>
WARN. 64	Nivån för höger surround högtalaren ligger utanför det tillåtna intervallet.	Placera om höger surround högtalaren. <sup>f)</sup>
WARN. 70	Avståndet till den främre högtalaren ligger utanför det tillåtna intervallet.	Placera om de främre högtalarna. <sup>c)</sup>
WARN. 72	Avståndet för mitthögtalaren ligger utanför det tillåtna intervallet.	Placera om mitthögtalaren. <sup>d)</sup>

Varningskod	Förklaring	Åtgärd
WARN. 73	Avståndet för vänster surround högtalaren ligger utanför det tillåtna intervallet.	Placera om vänster surround högtalaren. <sup>e)</sup>
WARN. 74	Avståndet för höger surround högtalaren ligger utanför det tillåtna intervallet.	Placera om höger surround högtalaren. <sup>f)</sup>

<sup>c)</sup>För mer information, se "Avstånd till främre högtalare" (sid. 39).

<sup>d)</sup>För mer information, se "Avstånd till mitthögtalaren" (sid. 39).

<sup>e)</sup>För mer information, se "Avstånd till vänster surroundhögtalare" (sid. 39).

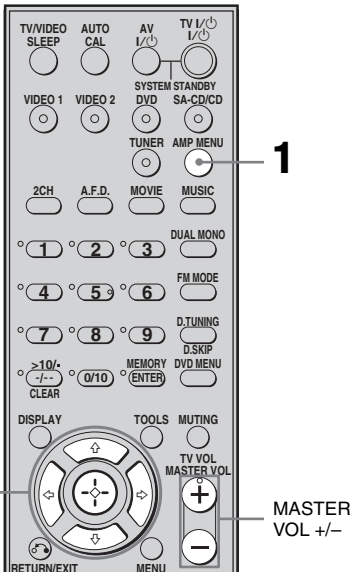
<sup>f)</sup>För mer information, se "Avstånd till höger surroundhögtalare" (sid. 39).

## 7: Justera högtalarnas ljudvolym och balans (TEST TONE)

Med hjälp av testtonen kan du justera högtalarnas nivå och balans från din vanliga lyssningsposition.

### Tips!

Mottagaren avger en testton med en frekvens runt 800 Hz.



- 1 Tryck på AMP MENU.**  
”1-LEVEL” visas i teckenfönstret.
- 2 Öppna menyn genom att trycka på kontrollknappen eller kontrollknappen ➔.**
- 3 Välj ”T. TONE” genom att trycka flera gånger på kontrollknappen ⬆/⬇.**

- 4 Bekräfta parametern genom att trycka på kontrollknappen eller kontrollknappen ➔.**

- 5 Välj ”T. TONE Y” genom att trycka flera gånger på kontrollknappen ⬆/⬇.**

Testtonen sänds ut från alla högtalarna, i tur och ordning.

Vänster främre → Mittre → Höger främre → Höger surround → Vänster surround → Subwoofer

- 6 Ställ in högtalarnas ljudvolym och balans med menyn LEVEL tills du hör testtonen lika starkt från var och en av högtalarna.**

För mer information, se ”Ställa in nivån (Menyn LEVEL)” (sid. 35).

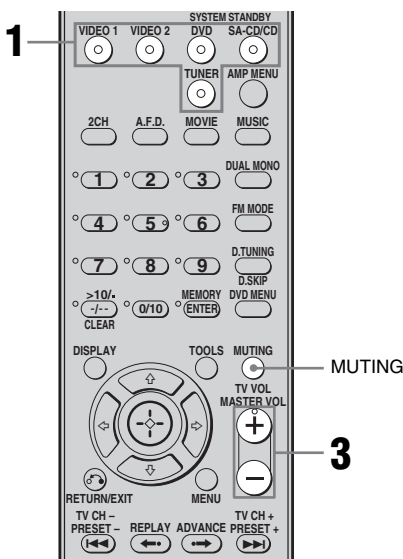
### Tips!

- Ställ in volymen för alla högtalarna samtidigt genom att trycka på MASTER VOL +/- . Du kan också använda MASTER VOLUME på mottagaren.
- När du justerar visas det inställda värdet i teckenfönstret.

## Stänga av testtonen

Upprepa steg 1 till 5 ovan. Välj sedan ”T. TONE N” i steg 5.

## Välja komponent



### 1 Välj komponent genom att trycka på ingångsknappen.

Du kan också använda INPUT SELECTOR på mottagaren. Den ingång du valt visas i teckenfönstret.

Vald ingång [Visas i teckenfönstret]	Komponenter som kan spelas upp
VIDEO 1 eller VIDEO 2 [VIDEO 1 eller VIDEO 2 ]	Videobandspelare eller liknande, som är ansluten till VIDEO 1- eller VIDEO 2- kontakten
DVD [DVD]	DVD-spelare eller liknande, som är ansluten till DVD- kontakten
SA-CD/CD [SA-CD/CD]	Super Audio CD/CD-spelare eller liknande, som är ansluten till SA-CD/CD- kontakten.
TUNER [FM- eller AM- band]	Inbyggd radio

### 2 Slå på strömmen till komponenten och starta uppspelningen.

### 3 Ställ in ljudvolymen genom att trycka på MASTER VOL +/-.

Du kan också använda MASTER VOLUME på mottagaren.

### Dämpa ljudet

Tryck på MUTING. Dämpningsfunktionen stängs av när du gör något av följande.

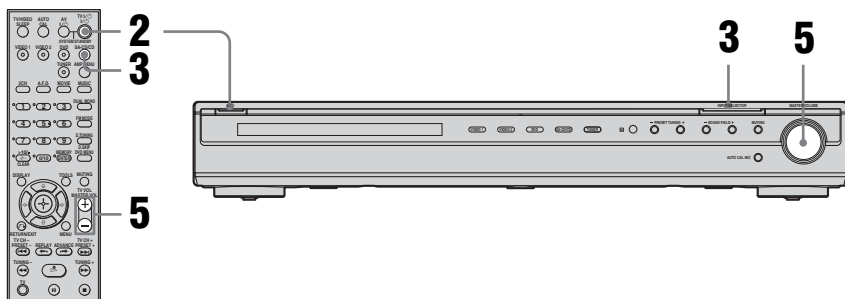
- Trycker en gång till på MUTING.
- Höjer volymen.
- Stänger av strömmen till mottagaren.

### Undvik att skada högtalarna

Sänk volymen innan du stänger av strömmen till mottagaren.

# Lyssna på ljudet/titta på bilden från en komponent

## Lyssna på Super Audio CD/CD-skivor



### Obs!

- Det här tillvägagångssättet gäller en Sony Super Audio CD-spelare.
- Mer information finns i bruksanvisningen som medföljer Super Audio CD-respektive CD-spelaren.

### Tips!

- Du kan välja det ljudfält som du tycker passar musiken bäst. Mer information finns på sid. 43. Rekommenderade ljudfält:  
Klassisk musik: HALL  
Jazz: JAZZ  
Livekonsert: CONCERT
- Du kan lyssna på 2-kanaliga inspelningar via alla högtalare (flerkanaligt). Mer information finns på sid. 41.

**1** Slå på strömmen till Super Audio CD/CD-spelaren och placera sedan skivan i skivfacket.

**2** Slå på strömmen till mottagaren.

**3** Tryck på SA-CD/CD.

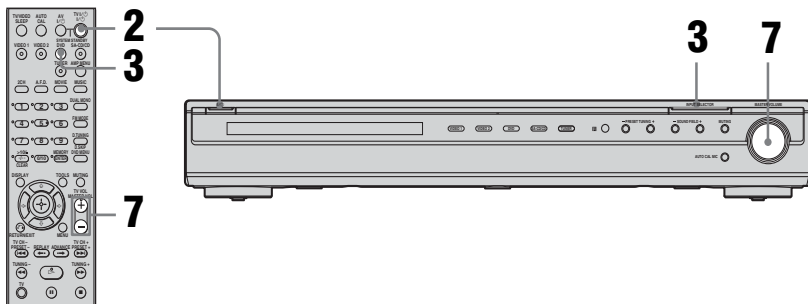
Du kan också använda SA-CD/CD med INPUT SELECTOR på mottagaren.

**4** Starta uppspelningen av skivan.

**5** Ställ in volymen på en lagom nivå.

**6** När du lyssnat färdigt på Super Audio CD/CD-skivan matar du ut den och slår av strömmen till mottagaren och Super Audio CD/CD-spelaren.

## Titta på DVD-filmer



### Obs!

- Mer information finns i bruksanvisningen som följer med TV:n och DVD-spelaren.
- Om du inte kan lyssna på flerkanaligt ljud kontrollerar du följande.
  - Se till att den här mottagaren är ansluten till DVD-spelaren via en digital anslutning.
  - Kontrollera att DVD-spelarens digitala ljudutgång är korrekt inställd.

### Tips!

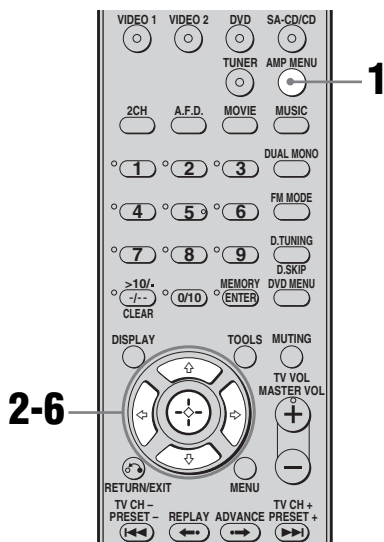
- Vid behov väljer du ljudformatet för den skiva som ska spelas upp.
- Du kan välja det ljudfält som du tycker passar filmen/musiken bäst. För mer information, se sid. 43.  
Rekommenderade ljudfält:  
Film: C.ST.EX  
Musik: CONCERT

- 1 Slå på strömmen till TV:n och DVD-spelaren.**
- 2 Slå på strömmen till mottagaren.**
- 3 Tryck på DVD.**  
Du kan också använda DVD med INPUT SELECTOR på mottagaren.
- 4 Växla ingång på TV:n så att bilden från DVD-spelaren visas.**  
Om ingen bild visas på TV-skärmen kontrollerar du att videoutgången på DVD-spelaren verkligen är ansluten till TV:n.
- 5 Ställa in DVD-spelaren.**
- 6 Starta uppspelningen av skivan.**
- 7 Ställ in volymen på en lagom nivå.**
- 8 När du tittat färdigt på DVD-skivan matar du ut den och stänger av strömmen till mottagaren, TV:n och DVD-spelaren.**

## Använda förstärkaren

### Navigera i menysystemet

Via förstärkarens menyer kan du anpassa mottagaren genom att göra olika inställningar.



- 1 Tryck på AMP MENU.**  
”1-LEVEL” visas i teckenfönstret.
- 2 Välj önskad meny genom att trycka flera gånger på kontrollknappen  $\updownarrow$ .**
- 3 Öppna menyn genom att trycka på kontrollknappen eller kontrollknappen  $\rightarrow$ .**
- 4 Välj den parameter du vill ställa in genom att trycka flera gånger på kontrollknappen  $\updownarrow$ .**
- 5 Bekräfta parametern genom att trycka på kontrollknappen eller kontrollknappen  $\rightarrow$ .**

- 6 Välj önskad inställning genom att trycka flera gånger på kontrollknappen  $\updownarrow$ .**

Inställningen aktiveras automatiskt.

### För att återgå till föregående visning

Tryck på kontrollknappen  $\leftarrow$ .

### För att stänga meny

Tryck på AMP MENU.

### Obs!

Vissa parametrar och inställningar kan visas nedtonade i teckenfönstret. Det betyder antingen att de inte kan väljas eller att de är inställda på ett fast värde som inte kan ändras.

## Menyöversikt

Följande alternativ finns tillgängliga i varje meny. För mer information om hur du navigerar i menyerna, se sid. 32.

Meny [Teckenfönster]	Parametrar [Teckenfönster]	Inställningar	Ursprunglig inställning
LEVEL (35) [1-LEVEL]	Testton <sup>a)</sup> [T. TONE]	T. TONE Y, T. TONE N	T. TONE N
	Främre högtalarbalans <sup>a)</sup> [FRT BAL]	BAL. L +1 till BAL. L +8, BALANCE, BAL. R +1 till BAL. R +8	BALANCE
	Mitthögtalarens nivå [CNT LVL]	CNT -10 dB till CNT +10 dB (i steg om 1 dB)	CNT 0 dB
	Nivå för vänster surroundhögtalare [SL LVL]	SUR L -10 dB till SUR L +10 dB (i steg om 1 dB)	SUR L 0 dB
	Nivå för höger surroundhögtalare [SR LVL]	SUR R -10 dB till SUR R +10 dB (i steg om 1 dB)	SUR R 0 dB
	Subwoofernivå [SW LVL]	SW -10 dB till SW +10 dB (i steg om 1 dB)	SW 0 dB
	Dynamikkompressor <sup>a)</sup> [D. RANGE]	COMP. OFF, COMP. STD, COMP. MAX	COMP. OFF
TONE (36) [2-TONE]	Basnivå för främre högtalare [BASS LVL]	BASS -6 dB till BASS +6 dB (i steg om 1 dB)	BASS 0 dB
	Diskantnivå för främre högtalare [TRE LVL]	TRE -6 dB till TRE +6 dB (i steg om 1 dB)	TRE 0 dB
SUR (36) [3-SUR]	Val av ljudfält <sup>a)</sup> [S.F. SELCT]	2CH ST., A.F.D. AUTO, DOLBY PL, PLII MV, PLII MS, MULTI ST., C.ST.EX A, C.ST.EX B, C.ST.EX C, HALL, JAZZ, CONCERT	A.F.D. AUTO
	Effektnivå <sup>a)</sup> [EFFECT]	EFCT. MIN, EFCT. STD, EFCT. MAX	EFCT. STD
TUNER (37) [4-TUNER]	Mottagningsläge för FM-kanalerna <sup>a)</sup> [FM MODE]	FM AUTO, FM MONO	FM AUTO

<b>Meny [Teckenfönster]</b>	<b>Parametrar [Teckenfönster]</b>	<b>Inställningar</b>	<b>Ursprunglig inställning</b>
AUDIO (37) [5-AUDIO]	Prioritet för avkodning av digital ljudingång <sup>a)</sup> [DEC. PRI.]	DEC. AUTO, DEC. PCM	DEC. AUTO för: VIDEO 2; DEC. PCM för: DVD, SA-CD/ CD
	Språkval för digital sändning <sup>a)</sup> [DUAL]	DUAL M/S, DUAL M, DUAL S, DUAL M+S	DUAL M
	A/V-synk <sup>a)</sup> [A.V. SYNC.]	A.V.SYNC. Y, A.V.SYNC. N	A.V.SYNC. N
	Ljudingångsläge för VIDEO 2- ingången <sup>a)</sup> [V2 INPUT]	V2 AUTO, V2 OPT, V2 ANLG	V2 AUTO
	Ljudingångsläge för SA-CD/ CD-ingången <sup>a)</sup> [CD INPUT]	CD AUTO, CD OPT, CD ANLG	CD AUTO
SYSTEM (39) [6-SYSTEM]	Avstånd till främre högtalare <sup>a)</sup> [FRT DIST.]	DIST. 1.0 m till DIST. 7.0 m (i steg om 0.1 m)	DIST. 3.0 m
	Avstånd till mitthögtalaren <sup>a)</sup> [CNT DIST.]	DIST. 1.0 m till DIST. 7.0 m (i steg om 0.1 m)	DIST. 3.0 m
	Avstånd till vänster surroundhögtalare <sup>a)</sup> [SL DIST.]	DIST. 1.0 m till DIST. 7.0 m (i steg om 0.1 m)	DIST. 3.0 m
	Avstånd till höger surroundhögtalare <sup>a)</sup> [SR DIST.]	DIST. 1.0 m till DIST. 7.0 m (i steg om 0.1 m)	DIST. 3.0 m
	Placering av surroundhögtalare <sup>a)</sup> [SUR PL.]	PL. LOW, PL. HIGH	PL. LOW
A. CAL (40) [7-A. CAL]	Automatisk kalibrering (Auto Calibration) <sup>a)</sup> [AUTO CAL.]	A.CAL YES, A.CAL NO	A.CAL NO

<sup>a)</sup>Mer information finns på sidorna inom parentes.



## Ställa in nivå (Menyn LEVEL)

Du kan justera balans och nivå för de olika högtalarna i menyn LEVEL. De här inställningarna gäller samtliga ljudfält. Välj ”1-LEVEL” i förstärkarens menyer. För mer information om hur du ställer in parametrarna, se ”Navigera i menysystemet” (sid. 32) och ”Menyöversikt” (sid. 33).

### Parametrarna i menyn LEVEL

#### ■ T. TONE (testton)

Med hjälp av testtonen kan du justera högtalarnas nivå och balans från din vanliga lyssningsposition. För mer information, se ”7: Justera högtalarnas ljudvolym och balans (TEST TONE)” (sid. 28).

#### ■ FRT BAL (främre högtalarbalans)

Använder du för att justera balansen mellan främre vänster och höger högtalare.

#### ■ CNT LVL (Mitthögtalarens nivå)

#### ■ SL LVL (Nivå för vänster surroundhögtalare)

#### ■ SR LVL (Nivå för höger surroundhögtalare)

#### ■ SW LVL (Subwoofer nivå)

#### ■ D. RANGE (Dynamikkompressor)

Använder du för att komprimera ljudspårets dynamikomfång. Den här funktionen kan du t.ex. använda om du vill titta på filmer på låg ljudvolym sent på natten. Komprimering av dynamikomfånget kan bara göras för Dolby Digital-källor.

- COMP. OFF  
Dynamikomfånget komprimeras inte.
- COMP. STD  
Dynamikomfånget komprimeras på det sätt som inspelningsteknikern valt.
- COMP. MAX  
Dynamikomfånget komprimeras mycket.

#### Tips!

Med en dynamikkompressor kan du komprimera ljudspårets dynamikomfång baserat på den komprimeringsinformation som ingår i Dolby Digital-signalen. ”COMP. STD” är den ursprungliga inställningen men den ger bara en lätt komprimering. Du rekommenderas därför att använda inställningen ”COMP. MAX”. Det här läget komprimerar dynamikomfånget mycket, vilket gör att du kan titta på filmer sent på natten på låg volym. Till skillnad från analoga nivåbegränsare är nivåerna förutbestämda och ger en mycket naturlig komprimering.

## Ställa in tonen

### (Menyn TONE)

Med inställningarna i menyn TONE kan du ställa in tonkvaliteten (nivån på bas och diskant) för de främre högtalarna. Välj ”2-TONE” i förstärkarens menyer. För mer information om hur du justerar parametrarna, se ”Navigera i menysystemet” (sid. 32) och ”Menyöversikt” (sid. 33).

### Parametrarna i menyn TONE

- **BASS LVL (Basnivå för främre högtalare)**
- **TRE LVL (Diskantnivå för främre högtalare)**

## Inställningar för surroundljudet

### (Menyn SUR)

Du kan välja ljudfält i menyn SUR. Välj ”3-SUR” i förstärkarens menyer. För mer information om hur du justerar parametrarna, se ”Navigera i menysystemet” (sid. 32) och ”Menyöversikt” (sid. 33).

### Parametrar i menyn SUR

#### ■ S.F. SELCT (Val av ljudfält)

Använder du för att välja ljudfält. För mer information, se ”Lyssna på surroundljud” (sid. 41).

#### Obs!

Mottagaren har funktioner som gör att du kan få tillbaka samma ljudfältinställning som du använde förra gången du använde en viss ljudkälla (Sound Field Link, ljudfältslänkning). Om du t.ex. väljer HALL för SA-CD/CD-ingången och sedan växlar till en annan ingång och därefter tillbaka till SA-CD/CD igen, används ljudfältet HALL automatiskt.

#### ■ EFFECT (Effektnivå)

Ställ in ”närvaron” av surroundeffekten för ljudfält som du valt med hjälp av knapparna MOVIE eller MUSIC.

- EFCT. MIN  
Surroundeffekten är ställd på den lägsta nivån.
- EFCT. STD  
Surroundeffekten är ställd på den normala nivån.
- EFCT. MAX  
Surroundeffekten är ställd på den maximala nivån.

## Inställningar för radion (Menyn TUNER)

Du kan välja mottagningsläge för FM-kanalerna.

Välj ”4-TUNER” i förstärkarens menyer. För mer information om hur du justerar parametrarna, se ”Navigera i menysystemet” (sid. 32) och ”Menyöversikt” (sid. 33).

### Parametrarna i menyn TUNER

#### ■ FM MODE (Mottagningsläge för FM-kanalerna)

- FM AUTO  
Den här mottagaren avkodar signalen som en stereosignal när radiokanalen sänds i stereo.
- FM MONO  
Den här mottagaren avkodar signalen som en monosignal oberoende av hur signalen sänds.

## Ljudinställningar (Menyn AUDIO)

Med inställningarna i menyn AUDIO kan du ställa in ljudet efter din egen smak.

Välj ”5-AUDIO” i förstärkarens menyer. För mer information om hur du justerar parametrarna, se ”Navigera i menysystemet” (sid. 32) och ”Menyöversikt” (sid. 33).

### Parametrarna i menyn AUDIO

#### ■ DEC. PRI. (Prioritet för avkodning av digital ljudingång)

Använder du för att välja ingångsläge för de digitala insignalerna till DIGITAL IN-kontakterna.

- DEC. AUTO  
Växlar automatiskt ingångsläget mellan DTS, Dolby Digital och PCM.
- DEC. PCM  
PCM-signaler har prioritet (för att förhindra avbrott när uppspelningen startar). När andra signaler tas emot är det möjligt att inget ljud hörs beroende på formatet. I så fall ställer du den på ”DEC. AUTO”.

#### Obs!

När den är ställd på ”DEC. AUTO” och ljudet från de digitala ljudkontakterna (för CD-spelare eller liknande) avbryts när uppspelningen startar, ställer du den på ”DEC. PCM”.

## ■ DUAL (Språkval för digital sändning)

Gör att du kan välja det språk du vill lyssna på under digitala sändningar. Den här funktionen kan bara användas med Dolby Digital-källor.

- DUAL M/S (Huvudspråk/Sekundärspråk)  
Huvudspråket sänds ut via den främre vänstra högtalaren samtidigt som sekundärspråket sänds ut via den främre högra högtalaren.
- DUAL M (Huvudspråk)  
Huvudspråkets ljud sänds ut.
- DUAL S (Sekundärspråk)  
Sekundärspråkets ljud sänds ut.
- DUAL M+S (Huvudspråk + Sekundärspråk)  
De mixade ljuden från huvudspråket och sekundärspråket sänds ut.

## ■ A.V. SYNC. (A/V-synk)

- A.V.SYNC. Y (Ja) (fördröjning: 68 ms)  
Utsignalen för ljudet fördröjs så att tidsförskjutningen mellan ljud och bild kan minimeras.
- A.V.SYNC. N (Nej) (fördröjning: 0 ms)  
Ljudets utsignal fördröjs inte.

### Obs!

- Den här parametern kan du använda när du använder en stor LCD-skärm, en plasmabildskärm eller en projektor.
- Den här parametern är bara tillgänglig när du använder ett ljudfält som du har valt med knapparna 2CH eller A.F.D.
- Den här parametern är inte tillgänglig när signaler av formatet PCM 96 kHz eller DTS 2048 tas emot.

## ■ V2 INPUT (Ljudingångsläge för VIDEO 2-ingången)

Gör att du kan välja ljudingångsläge för VIDEO 2-ingången.

- V2 AUTO  
Ger prioritet åt digitala ljudsignaler när det finns både digitala och analoga anslutningar. Om det inte finns några digitala ljudsignaler används analoga ljudsignaler.
- V2 OPT  
Ställer in de digitala ljudsignalerna till DIGITAL VIDEO 2 OPT IN-kontakten.
- V2 ANLG  
Ställer in de analoga ljudsignalerna till VIDEO 2 AUDIO IN (L/R)-kontaktarna.

## ■ CD INPUT (Ljudingångsläge för SA-CD/CD-ingången)

Gör att du kan välja ljudingångsläge för SA-CD/CD-ingången.

- CD AUTO  
Ger prioritet åt digitala ljudsignaler när det finns både digitala och analoga anslutningar. Om det inte finns några digitala ljudsignaler används analoga ljudsignaler.
- CD OPT  
Ställer in de digitala ljudsignalerna till DIGITAL SA-CD/CD OPT IN-kontakten.
- CD ANLG  
Ställer in de analoga ljudsignalerna till SA-CD/CD AUDIO IN (L/R)-kontaktarna.

# Systeminställningar

## (Menyn SYSTEM)

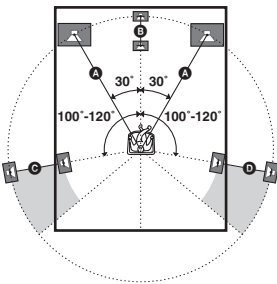
Du kan använda SYSTEM-menyn för att ställa in avståndet till högtalarna som är anslutna till det här systemet.

Välj ”6-SYSTEM” i förstärkarens menyer. För mer information om hur du justerar parametrarna, se ”Navigera i menysystemet” (sid. 32) och ”Menyöversikt” (sid. 33).

## Parametrarna i SYSTEM-menyn

### ■ FRT DIST. (Avstånd till främre högtalare)

Ställ in avståndet från lyssningspositionen till den främre högtalaren (A). Om båda främre högtalarna inte befinner sig på samma avstånd från din lyssningsposition, anger du ett avstånd som är medelavståndet för de främre högtalarna.



### ■ CNT DIST. (Avstånd till mitthögtalaren)

Ställa in avståndet från lyssningspositionen till mitthögtalaren. Mitthögtalarens avstånd bör ställas in från ett avstånd som är lika med främre högtalarnas avstånd (A) till ett avstånd som är 1,5 meter närmare lyssningspositionen (B).

### ■ SL DIST. (Avstånd till vänster surroundhögtalare)

Ställ in avståndet från lyssningspositionen till vänster surroundhögtalare. Vänster surroundhögtalare avstånd bör ställas in från ett avstånd som är lika med främre högtalarnas avstånd (A) till ett avstånd som är 4,5 meter närmare lyssningspositionen (C).

### ■ SR DIST. (Avstånd till höger surroundhögtalare)

Ställ in avståndet från lyssningspositionen till höger surroundhögtalare. Höger surroundhögtalarens avstånd bör ställas in från ett avstånd som är lika med avståndet till de främre högtalarna (A) till ett avstånd som är 4,5 meter närmare lyssningspositionen (D).

### Tips!

På mottagaren kan du ange högtalarnas position efter avståndet till dem. Du kan däremot inte ställa in mitthögtalarens avstånd på ett större värde än avståndet till de främre högtalarna. Du kan inte heller ställa in avståndet till mitthögtalaren på ett värde som är mer än 1,5 meter mindre än avståndet till de främre högtalarna. Något liknande gäller surroundhögtalarna; du kan inte ange större avstånd till dem än vad avståndet är till de främre högtalarna. Du kan inte heller ange ett avstånd som är mer än 4,5 meter närmare. Det här hänger samman med att surroundupplevelsen är beroende av att du placerar högtalarna inom vissa givna ramar.

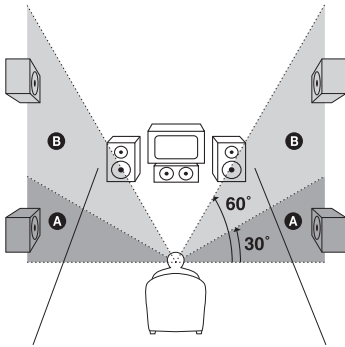
Du bör vara medveten om att om du ställer in ett högtalaravstånd, som är mindre än det verkliga avståndet till högtalaren, uppstår en fördröjning av ljudet från den högtalaren. Det kommer med andra ord att låta som om högtalaren står längre bort än den egentligen gör.

Om du t.ex. ställer mitthögtalarens avstånd 1-2 meter närmare än det egentliga avståndet, kan du skapa en ganska realistisk känsla av att du befinner dig ”mitt inne” i skärmen. Om du inte kan få den önskade surroundeffekten på grund av att surroundhögtalarna är för nära, kan du få en mer utbredd ljudbild genom att ställa in surroundhögtalarnas avstånd närmare (kortare) än det egentligen är.

Du får ofta ett mycket bättre surroundljud om du ställer in de här parametrarna samtidigt som du lyssnar på resultatet. Försök!

## ■ SUR PL. (Placering av surroundhögtalare)

Gör att du kan ange höjden på surroundhögtalarna så att du får rätt surroundeffekter i lägena Cinema Studio EX (sid. 44).



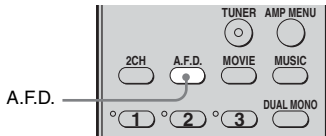
- PL. LOW  
Välj det här alternativet om höjden på surroundhögtalarna motsvarar sektion **A**.
- PL. HIGH  
Välj det här alternativet om höjden på surroundhögtalarna motsvarar sektion **B**.

## Automatisk kalibrering av passande inställningar (Menyn A. CAL)

För mer information, se ”6: Automatisk kalibrering av inställningarna (AUTO CALIBRATION)” (sid. 24).

# Lyssna på Dolby Digital och DTS-surroundljud (AUTO FORMAT DIRECT)

Med läget Auto Format Direct (A.F.D.) kan du få högre ljudkvalitet och välja avkodningsläge för lyssning på 2-kanaligt stereoljud som flerkanaligt ljud.



### Välj ljudfält genom att trycka flera gånger på A.F.D.

Du kan också använda SOUND FIELD +/- på mottagaren.

För mer information, se ”Typ av A.F.D.-lägen.” (sid. 42).

## Typ av A.F.D.-lägen.

Avkodningsläge	A.F.D.-läge [Teckenfönster]	Flerkanaliga ljudutgångar efter avkodning	Effekt
(Identifieras automatiskt)	A.F.D. AUTO [A.F.D. AUTO]	(Identifieras automatiskt)	Det här läget återger ljudet som det spelades in/kodades, utan att några surroundeffekter läggs till. Den här mottagaren genererar däremot en lågfrekvent signal som sänds till subwoofern när inga LFE-signaler finns.
Dolby Pro Logic	PRO LOGIC [DOLBY PL]	4 kanaler	Avkodar med Dolby Pro Logic. Källor som spelats in med 2 kanaler avkodas till 4.1 kanaler.
Dolby Pro Logic II	PRO LOGIC II MOVIE [PLII MV]	5 kanaler	Avkodar med läget Dolby Pro Logic II Movie. Den här inställningen passar filmer som har ljudet kodat i formatet Dolby Surround. Dessutom kan det här läget återskapa 5.1-kanaligt ljud av dubbad video och äldre filmer.
	PRO LOGIC II MUSIC [PLII MS]	5 kanaler	Avkodar med läget Dolby Pro Logic II Music. Det här läget passar vanliga stereokällor, t.ex. CD-skivor.
(Multistereo)	MULTI STEREO [MULTI ST.]	(Multistereo)	Sänder ut 2-kanaliga vänster/höger-signaler från alla högtalare.

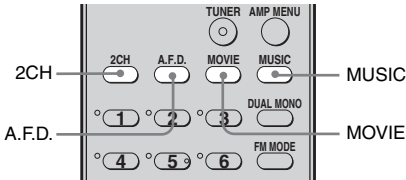
### Obs!

Avkodning med Dolby Pro Logic och Dolby Pro Logic II kan inte användas för DTS-signaler.



# Välja ett förprogrammerat ljudfält

Du kan få alla de fördelar som surroundljud ger genom att helt enkelt välja något av mottagarens förprogrammerade ljudfält. Ljudfälten skapar ett kraftfullt ljud med stor närvarokänsla, som ljudet i en biosalong eller en konsertsal, trots att du lyssnar i vanlig hemmiljö.



**Välj ett ljudfält för filmer genom att trycka flera gånger på MOVIE eller välj ett ljudfält för musik genom att trycka flera gånger på MUSIC.**

Du kan också använda SOUND FIELD +/- på mottagaren.

För mer information, se ”Typ av ljudfält som du kan välja” (sid. 44).

## Typ av ljudfält som du kan välja

Ljudfält för	Ljudfält [Teckenfönster]	Effekt
Film	CINEMA STUDIO EX A <b>DCS</b> [C.ST.EX A]	Återger ljudmiljön i Sony Pictures Entertainments "Cary Grant Theater" filmproduktionsstudio. Det här är ett standardläge som passar de flesta filmtyper.
	CINEMA STUDIO EX B <b>DCS</b> [C.ST.EX B]	Återger ljudmiljön i Sony Pictures Entertainments "Kim Novak Theater" filmproduktionsstudio. Det här läget är ett bra val när du tittar på science fiction eller actionfilmer med mycket ljudeffekter.
	CINEMA STUDIO EX C <b>DCS</b> [C.ST.EX C]	Återger ljudmiljön i Sony Pictures Entertainments orkesterscen. Det här läget är ett bra val för musikaler eller filmer med mycket orkestermusik.
Musik	HALL [HALL]	Återger akustiken i ett konserthus.
	JAZZ CLUB [JAZZ]	Återger akustiken på en jazzklubb.
	LIVE CONCERT [CONCERT]	Återger akustiken i en lokal för livekonserter med 300 platser.

### Om DCS (Digital Cinema Sound)

Ljudfält som är märkta med **DCS** använder DCS-teknik.

DCS är en unik teknik för ljudåtergivning för hemmabiosystem som utvecklats av Sony i samarbete med Sony Pictures Entertainment, så att du kan få en ljudupplevelse som liknar den du kan få i en biosalong. Med "Digital Cinema Sound", som utvecklats genom att integrera en DSP (Digital signal processor, digital signalprocessor), och den uppmätta informationen kan du uppleva samma ljudfält som filmmakarna avsett, fast i din hemmamiljö.

### Om CINEMA STUDIO EX-lägena

CINEMA STUDIO EX-lägena passar när du vill titta på film, DVD-skivor och liknande, med flerkanaliga surroundeffekter. Du kan återskapa ljudkaraktären i kopieringsstudion Sony Pictures Entertainment.

CINEMA STUDIO EX-läget innehåller följande tre komponenter.

- Virtual Multi Dimension (virtuell flerdimensionalitet)  
Av ett par fysiska surroundhögtalare skapas 5 uppsättningar virtuella högtalare som omger lyssnaren.
- Screen Depth Matching (matchning av scendjup)  
Skapar känslan av att ljudet kommer inifrån skärmen, som i en biosalong.
- Cinema Studio Reverberation (biografeko)  
Återger samma typ av efterklang som man kan finna i biosalonger.

I CINEMA STUDIO EX finns dessa tre element integrerade.

## Obs!

- Effekterna som de virtuella högtalarna skapar kan öka bruset i ljudet.
- När du lyssnar med ljudfält som använder virtuella högtalare hör du inte något ljud direkt från surroundhögtalarna.
- Den här funktionen kan inte användas för signaler med en samplingsfrekvens som är högre än 48 kHz.

## Tips!

Du kan identifiera formatet som DVD-programmet osv. kodats med genom logotypen på förpackningen.

- : Dolby Digital-skivor
-   : Dolby Surround-kodade program
-  : DTS Digital Surround-kodade program

## Stänga av surroundeffekten för film/musik

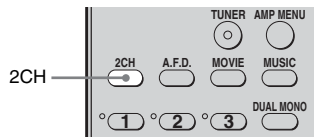
Välj ”2CH ST.” genom att trycka på 2CH eller välj ”A.F.D. AUTO”, genom att trycka flera gånger på A.F.D.

## Om du bara använder främre högtalare och en subwoofer (2CH STEREO)

I det här läget sänder mottagaren bara ut ljudet från höger/vänster främre högtalare och subwoofern.

När flerkanaliga surroundformat tas emot mixas signalerna ned till 2 kanaler och basfrekvenserna sänds till subwoofern.

När vanliga 2-kanaliga stereokällor tas emot aktiveras mottagarens omdirigeringskrets för basen. Den främre kanalens basfrekvenser sänds via subwoofern.



## Tryck på 2CH.

Du kan också använda SOUND FIELD +/- på mottagaren.

## Återställer ljudfälten till deras ursprungliga inställningar

Den här åtgärden utför du med knapparna på mottagaren.

**1,2**



**1** Slå av mottagaren genom att trycka på I/O.

**2** Håll **SOUND FIELD +** intryckt och tryck samtidigt på I/O.

”S.F. CLR.” visas i teckenfönstret och alla ljudfält har återfått sina ursprungliga inställningar.

## Använda radion

### Lyssna på FM/AM-radio

Med den inbyggda radion kan du lyssna på FM- och AM-sändningar. Anslut FM- och AM-antennerna till mottagaren innan du använder radion (sid. 22).

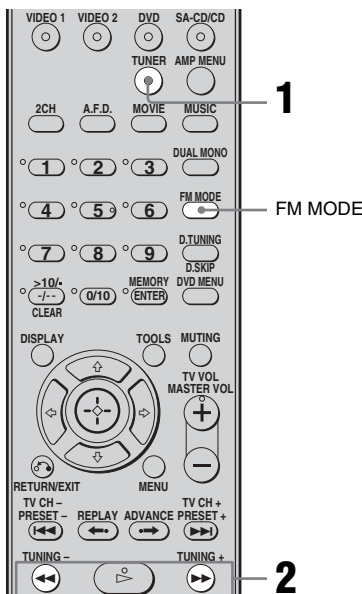
#### Tips!

Inställningsskalan för direktinställning varierar beroende på områdeskod enligt följande tabell. För mer information om områdeskoder, se sid. 3.

Områdeskod	FM	AM
CEL, CEK, AU, SP	50 kHz	9 kHz
E51	50 kHz	10 kHz*
AR, MX	50 kHz	10 kHz

\* Du kan ändra inställningsskalan för AM (sid. 60).

## Automatisk inställning



### 1 Välj FM eller AM genom att trycka flera gånger på TUNER.

Du kan också använda INPUT SELECTOR på mottagaren.

### 2 Tryck på TUNING + eller TUNING -.

Om du vill söka från låga frekvenser till höga trycker du på TUNING +; om du vill söka från högra frekvenser till låga trycker du på TUNING -. Mottagaren avbryter avsökningen när en kanal tas emot.

## Om mottagningen av FM-stereo är dålig

Om mottagningen av FM-stereo är dålig och "ST" blinkar i teckenfönstret kan du få renare ljud genom att lyssna på ljudet i mono.

För att välja monoljud kan du

- trycka flera gånger på FM MODE tills indikatorn "MONO" tänds i teckenfönstret.
- ställa "FM MODE" i menyn TUNER på "FM MONO" (sid. 37).

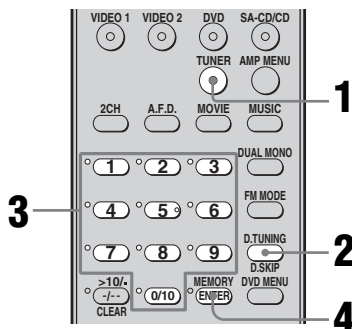
För att återgå till stereoläge kan du

- trycka flera gånger på FM MODE tills indikatorn "MONO" släcks i teckenfönstret.
- ställa "FM MODE" i menyn TUNER på "FM AUTO" (sid. 37).

## Direktinställning

Du kan ange frekvensen för en kanal direkt med hjälp sifferknapparna.

Använda radion



### 1 Välj FM eller AM genom att trycka flera gånger på TUNER.

Du kan också använda INPUT SELECTOR på mottagaren.

### 2 Tryck på D.TUNING.

### 3 Ange frekvensen med hjälp av sifferknapparna.

Exempel 1: FM 102,50 MHz

Välj 1 → 0 → 2 → 5 → 0

Exempel 2: AM 1 350 kHz

Välj 1 → 3 → 5 → 0

Har du ställt in en AM-kanal justerar du riktningen på AM-ramantennen för att få bästa möjliga mottagning.

### 4 Tryck på ENTER.

#### Om du inte kan ställa in en kanal

Kontrollera att du verkligen angett rätt frekvens. Om inte, upprepar du steg 2 till 4.

Om du fortfarande inte kan ställa in en kanal är det möjligt att den frekvensen inte används i ditt område.

## Automatisk lagring av FM-kanaler (AUTOBETICAL)

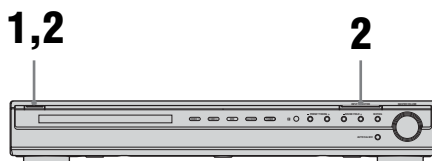
### (Endast modeller med områdeskod CEL, CEK)

Med den här funktionen kan du lagra upp till 30 FM och FM RDS-kanaler i alfabetisk ordning utan att kanalerna dubbellagras.

Dessutom lagras bara kanalerna med de renaste signalerna.

Om du vill lagra FM- eller AM-kanalerna en i taget, se ”Ställa in snabbvalskanaler” (sid. 49).

Den här åtgärden utför du med knapparna på mottagaren.



### 1 Slå av mottagaren genom att trycka på I/⏻.

## 2 Håll INPUT SELECTOR intryckt samtidigt som du slår på mottagaren igen genom att trycka på I/⏻.

”AUTO-BETICAL SELECT” visas i teckenfönstret och mottagaren söker efter sändningsområdets alla FM- och FM RDS-kanaler och lagrar dem i minnet. När det gäller RDS-kanalerna letar radion först efter de kanaler som sänder samma program, därefter lagrar den bara de som kan tas emot med de renaste signalerna. De valda RDS-kanalerna sorteras i alfabetisk ordning efter namnet på programtjänsten, därefter tilldelas de en snabbvalsskod bestående av 2 tecken. För mer information om RDS, se sid. 51. Vanliga FM-kanaler tilldelas snabbvalskoder bestående av 2 tecken och lagras sedan efter RDS-kanalerna. När den här processen är slutförd visas ”FINISH” en kort stund i teckenfönstret och därefter återgår mottagaren till normalläget.

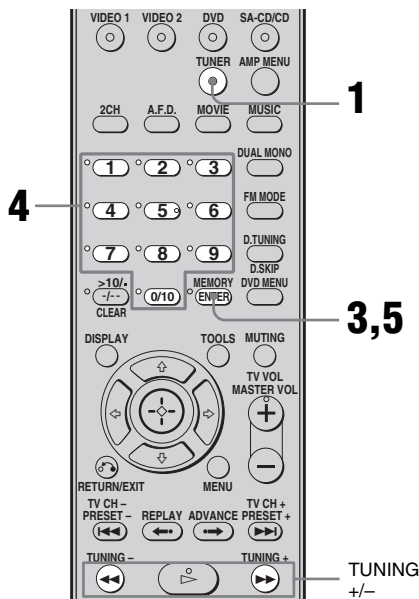
### Obs!

- Tryck inte på några knappar på mottagaren eller den medföljande fjärrkontrollen under den alfabetiska lagringen; den enda knapp du kan trycka på är I/⏻.
- Om du skulle flytta till ett nytt område bör du lagra det nya områdets kanaler genom att upprepa den här proceduren.
- För mer information om inställning av de lagrade kanalerna, se ”Välja bland snabbvalskanalerna” (sid. 50).
- Om du flyttar antennen efter det att du utfört den här proceduren är det inte säkert att de lagrade frekvenserna fortfarande gäller. I så fall lagrar du om kanalerna genom att utföra den här proceduren igen.

## Ställa in snabbvalskanaler

Du kan förinställa upp till 30 kanaler för FM och 30 kanaler för AM. Då kan du snabbt växla mellan de kanaler som du ofta lyssnar på.

### Ställa in snabbvalskanaler



Använda radion

## 1 Välj FM eller AM genom att trycka flera gånger på TUNER.

Du kan också använda INPUT SELECTOR på mottagaren.

## 2 Ställ in den kanal som du vill förinställa som ett snabbval, antingen med hjälp av automatisk inställning (sid. 47) eller genom direktinställning (sid. 47).

Ställ om FM-mottagningsläget om det behövs (sid. 47).

forts.

### 3 Tryck på MEMORY.

”MEMORY” tänds under några sekunder. Utför steg 4 och 5 innan ”MEMORY” slocknar.

### 4 Välj ett snabbvalsnummer genom att trycka flera gånger på sifferknapparna.

Du kan också välja ett snabbvalsnummer genom att trycka på TUNING + eller TUNING –.

Om ”MEMORY” slocknar innan du valt snabbvalsnummer får du börja om från steg 3.

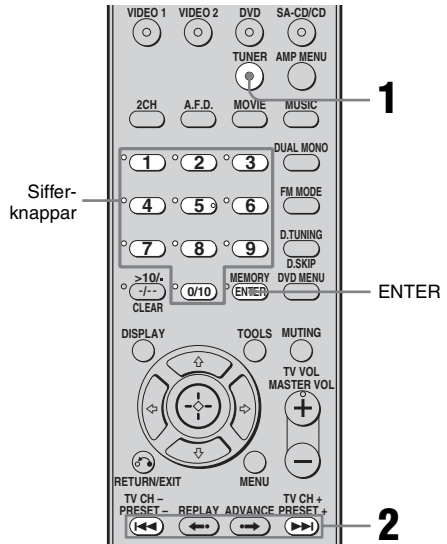
### 5 Tryck på ENTER.

Kanalen lagras på det snabbvalsnummer du valde.

Om ”MEMORY” slocknar innan du tryckt på MEMORY får du börja om från steg 3.

### 6 Förinställ ytterligare kanaler genom att upprepa steg 1 till 5.

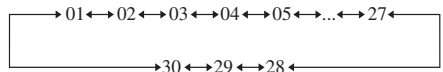
## Välja bland snabbvalskanalerna



**1** Välj FM eller AM genom att trycka flera gånger på TUNER.

**2** Välj snabbvalskanal genom att trycka på PRESET + eller PRESET – flera gånger.

Varje gång du trycker på knappen växlar snabbvalet enligt följande:



Du kan också välja snabbvalskanal genom att trycka på sifferknapparna. Tryck sedan på ENTER för att bekräfta valet.

## Använda kontrollerna på mottagaren

- 1 Välj FM eller AM genom att trycka flera gånger på INPUT SELECTOR.
- 2 Välj snabbvalskanal genom att trycka flera gånger på PRESET TUNING + eller PRESET TUNING –.



# Använda RDS (Radio Data System)

## (Endast modeller med områdeskod CEL, CEK)

Med den här mottagaren kan du använda de tjänster som RDS (Radio Data System) erbjuder, dvs. du kan använda den tilläggsinformation som vissa stationer sänder tillsammans med den reguljära programsignalen. Du kan också visa RDS-information.

### Obs!

- RDS är bara tillgängligt för FM-kanaler.
- Inte alla FM-stationer erbjuder RDS-tjänster; de erbjuder inte heller alltid samma typ av tjänster. Om du vill veta mer om RDS-systemet kan du få mer information om du kontaktar din lokala radiostation.

## Ta emot RDS-sändningar

Välj helt enkelt en kanal från FM-bandet med antingen direktinställning (sid. 47), automatisk inställning (sid. 47) eller snabbval (sid. 50).

När du ställer in en kanal som tillhandahåller RDS-tjänster tänds ”RDS”-indikatorn och programtjänstens namn visas i teckenfönstret.

### Obs!

RDS kanske inte fungerar som det ska om stationen du lyssnar på inte sänder RDS-signalen korrekt, eller om signalen inte är tillräckligt stark.

## Visa RDS-information

När en RDS-kanal tas emot trycker du flera gånger på DISPLAY.

Varje gång du trycker på knappen ändras RDS-informationen i teckenfönstret enligt följande cykel:

Namn på programtjänsten → Frekvens → Visning av programtyp<sup>a)</sup> → Visning av radiotext<sup>b)</sup> → Visning av aktuell tid (enligt 24-timmarssystemet) → Aktuellt ljudfält → Volymnivå

<sup>a)</sup> Typ av program som sänds (sid. 51).

<sup>b)</sup> Textmeddelanden som sänds av RDS-kanalen.

### Obs!

- Om någon myndighet sänder ett akut meddelande blinkar ”ALARM” i teckenfönstret.
- Om ett meddelande består av 9 tecken eller fler, rullas meddelandet i teckenfönstret.
- Om en kanal inte erbjuder en viss RDS-tjänst visas ”NO XXXX” (t.ex. ”NO TEXT”) i teckenfönstret.

## Beskrivning av programtyper

Indikator för programtyp	Beskrivning
NEWS	Nyheter
AFFAIRS	Ämnesrelaterade program som analyserar aktuella nyheter
INFO	Brett upplagda informativa program som tar upp bl.a. konsument- och hälsofrågor
SPORT	Sportprogram
EDUCATE	Utbildningsprogram, t.ex. ”gör det själv”-program och rådgivande program
DRAMA	Radioteater och serier
CULTURE	Program som handlar om nationell och regional kultur, t.ex. språk- och samhällsfrågor
SCIENCE	Program med naturvetenskaplig eller teknologisk inriktning
VARIED	Andra typer av program med t.ex. kändisintervjuer, pannellekar och komedier

Indikator för programtyp	Beskrivning
POP M	Program med inriktning på populärmusik
ROCK M	Program med inriktning på rockmusik
EASY M	Lättyssnad musik
LIGHT M	Instrumentalmusik, volkalmusik och körer
CLASSICS	Orkestermusik, kammarmusik, opera och liknande
OTHER M	Musik som inte passar in i någon av de ovanstående kategorierna, t.ex. rhythm & blues och reggae
WEATHER	Väderinformation
FINANCE	Börsrapporter, handel och liknande
CHILDREN	Barnprogram
SOCIAL	Program om människor och deras liv
RELIGION	Program med religiöst innehåll
PHONE IN	Program där allmänheten kan ringa in och uttrycka sina tankar
TRAVEL	Reseprogram Inte för meddelanden som sänds som TP/TA
LEISURE	Program med inriktning på fritidssysselsättningar, t.ex. trädgårdsarbete, fiske, matlagning och liknande
JAZZ	Program med inriktning på jazzmusik
COUNTRY	Program med inriktning på countrymusik
NATION M	Program med musik som är populär i det land eller område där du befinner dig
OLDIES	Program som sänder "gamla godingar"
FOLK M	Program med inriktning på folkmusik
DOCUMENT	Granskande program
NONE	Alla andra typer av program som inte faller in i någon av ovanstående kategorier

## Övriga åtgärder

### Använda avstängningstimern

Du kan ställa in så att mottagaren stängs av vid en förinställd tid.

#### Tryck flera gånger på SLEEP när strömmen är påslagen.

Varje gång du trycker på knappen ändras teckenfönstret i en cykel på följande sätt:

2-00-00 → 1-30-00 → 1-00-00 → 0-30-00 → OFF

När avstängningstimern används visas "SLEEP" i teckenfönstret.

#### Tips!

Om du vill veta hur länge det dröjer innan mottagaren stängs av trycker du på SLEEP. I teckenfönstret visas hur lång tid det är kvar. Om du trycker på SLEEP igen stängs avstängningstimern av.

# Ändra knapparnas tilldelade funktioner

Du kan ändra fabriksinställningarna för ingångsknapparna så att de bättre passar för de komponenter som är anslutna till systemet.

Om du t.ex. ansluter en DVD-inspelare till DVD-kontakterna på mottagaren kan du ställa in DVD-knappen på fjärrkontrollen för att kontrollera DVD-inspelare.

## 1 Tryck på den ingångsknapp som du vill ändra tilldelning för och håll den intryckt.

Exempel: Håll DVD nedtryckt.

## 2 Med hjälp av nedanstående tabell trycker du på motsvarande knapp för önskad kategori.

Exempel: Tryck på 4.

Du kan nu kontrollera DVD-inspelare med DVD-knappen.

## Kategorier och motsvarande knappar

Kategorier	Tryck på
Videobandspelare (kommandoläge VTR 3) <sup>a)</sup>	1
Videobandspelare (kommandoläge VTR 2) <sup>a)</sup>	2
DVD-spelare/DVD-inspelare (kommandoläge DVD1) <sup>b)</sup>	3
DVD-inspelare (kommandoläge DVD3) <sup>b)</sup>	4
CD-spelare	5
MD-spelare	6
Bandspelare B	7
Radiomottagare (den här mottagaren)	8
DVR (Digital CATV terminal)	9
DSS (Digital satellitmottagare)	0/10

<sup>a)</sup> Videobandspelare från Sony kontrolleras med inställningen VTR 2 eller VTR 3 som motsvarar 8 mm respektive VHS.

<sup>b)</sup> DVD-inspelare från Sony används med inställningen DVD1 eller DVD3. Mer information finns i den medföljande bruksanvisningen till DVD-inspelaren.

## Radera fjärrkontrollens alla knapptilldelningar

Tryck på I/⏻, AUTO CAL och MASTER VOL – på samma gång.

Fjärrkontrollen återställs till sina fabriksinställningar.

# Ordlista

### ■ Dolby Digital

Teknik för digital kodning/avkodning som utvecklats av Dolby Laboratories, Inc. Den består av främre kanaler (vänster/höger), en mittkanal, surroundkanaler (vänster/höger) samt en subwooferkanal. Det är en ljudstandard för DVD-video och är även känt som 5.1-kanaligt surroundljud. Eftersom surroundinformation spelas in och återges i stereo får man ett mer realistiskt ljud med större närvaro än med formatet Dolby surround.

### ■ Dolby Pro Logic II

Den här tekniken omvandlar 2-kanaligt inspelat ljud till 5.1 kanaler för uppspelning. Det finns ett MOVIE-läge för filmer och ett MUSIC-läge för stereokällor som t.ex. musik. Gamla filmer som kodats i det vanliga stereoformatet kan förbättras med 5.1-kanaligt surroundljud.

### ■ Dolby Surround (Dolby Pro Logic)

Teknik för ljudbearbetning som utvecklats av Dolby Laboratories, Inc. Information för mittkanalen samt surroundinformationen i mono omvandlas (via matris) till två stereokanaler. När den återskapas avkodas ljudet och sänds ut med 4-kanaligt surroundljud. Det här är den vanligaste metoden för ljudbearbetning av DVD-video.

### ■ DTS Digital Surround

Teknik för digital kodning/avkodning för biosalonger som utvecklats av Digital Theater Systems, Inc. Det här läget komprimerar ljudet mindre än Dolby Digital, vilket gör att ljudet återges med högre kvalitet.

### ■ HDMI (High-Definition Multimedia Interface)

Teknik som har utvecklats genom att modifiera anslutningstekniken för bildskärmar, DVI (Digital Visual Interface) för AV-utrustning. Det här gränssnittet kan överföra video, ljud och kontrollsignaler i digitalt format.

### ■ Samplingsfrekvens

Vid konvertering av analogt ljud till digitalt ljud måste den analoga informationen kvantifieras. Den här processen kallas ”sampling” (digital inspelning) och samplingsfrekvensen anger hur många gånger per sekund som den analoga signalen kvantifieras. Den information som lagras på en vanlig ljud-CD-skiva är resultatet av 44 100 kvantifieringar per sekund, vilket motsvarar samplingsfrekvensen 44,1 kHz. Generellt sett ger en högre samplingsfrekvens bättre ljudkvalitet.

# Försiktighetsåtgärder

## Om säkerhet

Om du råkar tappa något så att det hamnar inne i enheten, eller om du råkar spilla någon vätska i den, bör du genast koppla bort strömmen. Låt sedan en behörig servicetekniker kontrollera den innan du använder den igen.

## Strömförsörjning

- Innan du använder mottagaren bör du kontrollera att den är inställd för samma spänning som elnätet levererar. Drivspänningen är angiven på märketiketten på mottagarens baksida.
- Även om du har slagit av strömmen på enheten är den inte bortkopplad från nätspänningen så länge den är ansluten till ett vägguttag.
- Om du vet med dig att du inte kommer att använda mottagaren under en längre tid bör du koppla bort den från vägguttaget. Ta bort nätkabeln genom att greppa om kontakten, dra aldrig i själva sladden.
- Nätkabeln får bara bytas av en auktoriserad serviceverkstad.

## Värmebildning

Att mottagaren blir varm när du använder den är inte ett tecken på att något är fel. Om du under en längre tid använder mottagaren på hög volym, kan chassit bli mycket varmt upptill, på sidorna och undertill. Se upp så att du inte bränner dig.

## Placering

- För att undvika att mottagaren blir onödigt varm bör du placera den på en plats som medger tillräcklig ventilation; då förlänger du dess livslängd.
- Placera inte mottagaren i närheten av värmekällor eller i direkt solljus. Placera den inte heller på platser där den utsätts för mycket damm eller mekaniska stötar.
- På chassit bör du inte placera något som kan blockera ventilationshålen och därmed skapa funktionsstörningar.
- Placera inte mottagaren nära utrustning som t.ex. en TV, videobandspelare eller bandspelare. (Om mottagaren används ihop med en TV, videobandspelare eller bandspelare och placeras allt för nära den utrustningen, kan störande ljud uppstå och bildkvaliteten kan påverkas negativt. Det här är speciellt känsligt när du använder en inomhusantenn. Därför rekommenderas du att använda en utomhusantenn.)
- Var försiktig när du placerar mottagaren eller högtalarna på ytor som specialbehandlats (t.ex. med vax, olja, polermedel eller liknande) eftersom de kan göra att du får fläckar eller missfärgningar på ytan.

## Användning

Innan du ansluter andra komponenter bör du stänga av mottagaren och koppla bort strömförsörjningen till den.

## Om du råkar ut för färgavvikelse på en närliggande TV-skärm

De främre högtalarna, mitthögtalarna och subwoofern är magnetiskt avskärmade så att de kan placeras nära en TV. Trots det kan det uppstå färgavvikelse hos vissa typer av TV-apparater. Eftersom surroundhögtalarna inte är magnetiskt avskärmade rekommenderas du att placera dem en bit bort från TV:n (sid. 12).

## Om du råkar ut för färgavvikelser ...

Slå av strömmen till TV:n och slå sedan på den igen efter 15 till 30 minuter.

## Om färgavvikelserna inte försvinner ...

Placera högtalaren ännu längre bort från TV:n.

## Om du hör ett tjutande ljud

Placera om högtalarna eller vrid ned volymen på mottagaren.

## Rengöring

Rengör chassit, panelen och reglagen med en mjuk duk lätt fuktad med ett mildt rengöringsmedel. Använd inga typer av skurdukar med slipmedel, skurpulver eller lösningsmedel som t.ex. alkohol eller bensin.

Om du har några problem eller frågor rörande mottagaren, kontaktar du närmaste Sony-återförsäljare.

## Felsökning

Om du stöter på något av följande problem när du använder mottagaren kan du försöka åtgärda problemet med hjälp av den här felsökningsguiden.

---

### Jag får inte fram något ljud, eller nivån på ljudet är väldigt låg, oberoende av vilken komponent jag väljer.

- Kontrollera att högtalarna och komponenterna är korrekt anslutna och att kontakterna sitter fast ordentligt.
- Kontrollera att strömmen till mottagaren och alla komponenter är påslagen.
- Kontrollera att inte MASTER VOLUME är ställd på "VOL MIN".
- Avbryt ljuddämpningen genom att trycka på MUTING.
- Kontrollera att du valt korrekt komponent med ingångsknapparna på fjärrkontrollen eller med INPUT SELECTOR på mottagaren.
- Mottagarens skyddskrets har aktiverats. Slå av mottagaren, åtgärda kortslutningen och slå på strömmen igen.

---

### En viss komponent ger inget ljud ifrån sig.

- Kontrollera att komponenten är korrekt ansluten till de ljudingångar som är avsedda för den.
- Kontrollera att kabeln (kablarna) som används för anslutningen är ordentligt inskjutna i både mottagaren och komponenten.
- Kontrollera att du valt korrekt komponent med ingångsknapparna på fjärrkontrollen eller med INPUT SELECTOR på mottagaren.

---

### Det hörs inget från en av de främre högtalarna.

- Kontrollera att du har anslutit både L och R kontakt på en analog komponent, och inte bara till antingen L eller R kontakt. Använd en ljudkabel (medföljer ej).

---

### Ljudet som sänds till HDMI-kontakten på mottagaren sänds inte ut från TV:ns högtalare.<sup>a)</sup>

- Kontrollera HDMI-anslutningen.
- Du kan inte lyssna på Super Audio CD-skivan genom att göra en HDMI-anslutning.
- Beroende på vilken uppspelningskomponent du använder kan du behöva göra inställningar för komponenten. Mer information finns i bruksanvisningen som medföljer respektive komponent.

---

### Vänster och höger kanal är obalanserade eller omkastade.

- Kontrollera att högtalarna och komponenterna är korrekt anslutna och att kontakterna sitter fast ordentligt.
- Justera balansparametrarna i menyen LEVEL (sid. 35).

---

### Det är alldeles för mycket brum eller störningar i ljudet.

- Kontrollera att högtalarna och komponenterna är korrekt anslutna och att kontakterna sitter fast ordentligt.
- Kontrollera att anslutningskablarna inte ligger i närheten av en transformator eller motor. De bör dessutom inte ligga närmare än 3 meter från en TV eller ett lysrör.
- Flytta bort ljudkomponenterna från TV:n.
- Kontakterna på kablarna eller komponenterna är smutsiga. Rengör dem med en duk, lätt fuktad med alkohol.

---

### Inget ljud hörs, eller nivån på ljudet från mitthögtalaren/surroundhögtalarna är väldigt låg.

- Välj ett CINEMA STUDIO EX-läge (sid. 44).
- Ställ in högtalarvolymen (sid. 28).

---

### Det hörs inget från subwoofern.

- Kontrollera att subwoofern är korrekt ansluten och att anslutningarna sitter stadigt.

---

### Jag kan inte få fram någon surroundeffekt.

- Kontrollera att du har valt ett ljudfält med MOVIE- eller MUSIC-knappen.
- Du kan inte använda ljudfält för signaler med en samplingsfrekvens som är högre än 48 kHz.

---

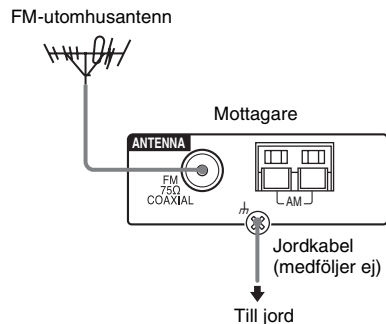
### Dolby Digital eller flerkanaligt DTS-ljud återges inte.

- Kontrollera att DVD-skivan, eller liknande som du spelar upp, är inspelad med formatet Dolby Digital eller DTS.
- Om du ansluter en DVD-spelare eller liknande till de digitala ingångarna på den här mottagaren kontrollerar du ljudinställningen (för ljudutgången) på den anslutna komponenten.

---

### FM-mottagningen är dålig.

- Använd en koaxialkabel på 75 ohm (medföljer ej) när du ansluter mottagaren till en FM-utomhusantenn på det sätt som visas nedan. Om du ansluter mottagaren till en utomhusantenn bör du jorda den för att skydda den från blixtnedslag. Du bör inte ansluta jordkabeln till en gasledning eftersom det medför risk för explosion.



---

## Det går inte att ställa in några radiokanaler.

- Kontrollera att antennerna är korrekt anslutna. Justera antennerna och anslut vid behov en extern antenn.
- Signalstyrkan från stationen är för svag (för automatisk inställning). Använd direktinställning (manuell inställning) (sid. 47).
- Se till att ställa in korrekt inställningsintervall (när du ställer in AM-kanaler med direktinställning).
- Inga radiokanaler har förinställts eller de förinställda snabbvalskanalerna har raderats (vid automatisk inställning av radiokanaler genom avsökning). Förinställ kanalerna (sid. 49).

---

## RDS fungerar inte.<sup>b)</sup>

- Kontrollera att du verkligen har en FM RDS-kanal inställd.
- Välj en starkare FM-kanal.

---

## Den RDS-information som jag vill se visas inte.<sup>b)</sup>

- Kontakta radiostationen och hör efter om de verkligen erbjuder den önskade tjänsten. Det kan också hända att tjänsten är tillfälligt avstängd.

---

## Jag får ingen bild på TV-skärmen eller monitorn eller så är den bild som visas oskarp.

- Se till att du anslutit videoutgången på videokomponenten till TV:n.
- Flytta bort ljudkomponenterna från TV:n.

---

## Bilden som sänds till HDMI-kontakten på mottagaren sänds inte ut från TV:n.<sup>a)</sup>

- Kontrollera HDMI-anslutningen.
- Beroende på vilken uppspelningskomponent du använder kan du behöva göra inställningar för komponenten. Mer information finns i bruksanvisningen som medföljer respektive komponent.

---

## Fjärrkontroll

---

### Fjärrkontrollen fungerar inte som den ska.

- För åtgärder på mottagaren kan du endast använda DISPLAY-knappen när du valt TUNER-ingången.<sup>b)</sup>
- Rikta fjärrkontrollen mot mottagarens IR-mottagare.
- Ta bort eventuella hinder mellan fjärrkontrollen och mottagaren.
- Om batterierna är svaga byter du ut samtliga batterier mot nya.
- Se till att du väljer rätt ingång på fjärrkontrollen.

---

<sup>a)</sup> Utom för modeller med områdeskod MX, E51, AR.

<sup>b)</sup> Endast modeller med områdeskod CEL, CEK.



## Felmeddelanden

Om det uppstår en funktionsstörning visas ett meddelande i teckenfönstret. Meddelandet ger besked om systemets status. Se följande tabell för att lösa problemet. Om något problem kvarstår bör du kontakta närmaste Sony-återförsäljare.

Om ett felmeddelande visas när du utför den Automatiska Kalibreringen finns information om vad du kan göra för att åtgärda problemet under "Fel- och varningskoder" (sid. 26).

---

### PROTECT

Oregelbunden ström från högtalarna.  
Mottagaren slås automatiskt av efter några få sekunder. Kontrollera högtalaranslutningarna och slå sedan på strömmen igen.

---

## Om du inte kan åtgärda problemet med felsökningsguiden

Det är möjligt att problemet kan åtgärdas genom att du återställer mottagarens minne (sid. 23). Återställning innebär att alla minneslagrade inställningar återställs till sina fabriksvärden, så du måste vara beredd på att göra om alla de inställningar som du har gjort på mottagaren.

## Om problemet kvarstår

Kontakta närmaste Sony-återförsäljare.

## Referensavsnitt för återställning av mottagarens minne

För att återställa	Se
Alla minneslagrade inställningar	sid. 23
Personligt inställda ljudfält	sid. 46

---

## Specifikationer

### Förstärkarsteg

#### Endast HT-SF1000

Uteffekt<sup>1)</sup>

Stereoläge (uppmätt) 70 W + 70 W  
(4 ohm vid 1 kHz, 0,7%)

Uteffekt vid musikuppspelning (referens)

FRONT<sup>2)</sup>: 143 W/kanal

(Med SS-FSP1000)

CENTER<sup>2)</sup>: 143 W

(Med SS-CNP1000F)

SUR<sup>2)</sup>: 143 W/kanal

(Med SS-FRP1000)

SUBWOOFER<sup>2)</sup>: 285 W

(Med SS-WP1000)

#### Endast HT-SS1000

Uteffekt<sup>1)</sup>

Stereoläge (uppmätt) 70 W + 70 W  
(4 ohm vid 1 kHz, 0,7%)

Uteffekt vid musikuppspelning (referens)

FRONT<sup>2)</sup>: 143 W/kanal

(Med SS-MSP1000)

CENTER<sup>2)</sup>: 143 W

(Med SS-CNP1000)

SUR<sup>2)</sup>: 143 W/kanal

(Med SS-SRP1000)

SUBWOOFER<sup>2)</sup>: 285 W

(Med SS-WP1000)

<sup>1)</sup>Uppmätt under följande förhållanden:

Områdeskod	Strömförsörjning
CEL, CEK, AR, SP	230 V växelström (AC), 50 Hz
AU, E51	240 V växelström (AC), 50 Hz
MX	127 V växelström (AC), 60 Hz

---

<sup>2)</sup>Ljudfältsinställningen och den källa du har valt kan medföra att inget ljud sänds ut.

## Ingångar (analoga)

SA-CD/CD, VIDEO 1, 2	Känslighet: 1 V Impedans: 50 kohm
-------------------------	--------------------------------------

## Ingångar (digitala)

DVD (Koaxial)	Känslighet: – Impedans: 75 ohm
VIDEO 2, SA-CD/ CD (Optisk)	Känslighet: – Impedans: –

## Frekvensomfång vid återgivning:

28 – 20 000 Hz

## Ton

Förstärkningsnivåer ±6 dB, i steg om 1 dB

## FM-radio

Inställningsintervall	87,5 – 108,0 MHz
Antenn	FM-trådantenn
Antennterminaler	75 ohm, obalanserade
Mellanfrekvens	10,7 MHz

## AM-radio

### Inställningsintervall

Modeller med områdeskod CEL, CEK, AU, SP

Med ett kanalsökningssteg på 9 kHz:

531 – 1 602 kHz

Modeller med områdeskod E51

Med ett kanalsökningssteg på 10 kHz:

530 – 1 610 kHz<sup>3)</sup>

Med ett kanalsökningssteg på 9 kHz:

531 – 1 602 kHz<sup>3)</sup>

Modeller med områdeskod AR, MX

Med ett kanalsökningssteg på 10 kHz:

530 – 1 610 kHz

Antenn Ramantenn

Mellanfrekvens 450 kHz

<sup>3)</sup>Du kan ändra AM-inställningsintervallet till 9 kHz eller 10 kHz. Ställ in en AM-kanal och stäng av mottagaren. Samtidigt som du trycker på PRESET TUNING + trycker du på I/⏪. Alla förinställda kanaler raderas när du ändrar inställningsintervallet. Om du vill återställa intervallet till 10 kHz (eller 9 kHz) upprepar du proceduren.

## Allmänt

### Strömförsörjning

Områdeskod	Strömförsörjning
CEL, CEK	230 V växelström (AC), 50/60 Hz
AU	240 V växelström (AC), 50 Hz
AR	220 – 230 V växelström (AC), 50/60 Hz
E51	120 – 240 V växelström (AC), 50/60 Hz
MX	127 V växelström (AC), 60 Hz
SP	230 – 240 V växelström (AC), 50/60 Hz

### Energiförbrukning

Områdeskod	Energiförbrukning
CEL, CEK, AU, SP, E51, AR, MX	110 W

### Energiförbrukning (i standbyläge)

0,3 W

### Storlek (b/h/d) (ungefärlig)

430 × 64 × 338 mm

inklusive utstickande delar  
och reglage

### Vikt (ungefärlig)

3,5 kg

## Högtalare

### Endast HT-SF1000

- **Främre högtalare (SS-FSP1000)**
- **Mitthögtalare (SS-CNP1000F)**
- **Surroundhögtalare (SS-FRP1000)**

Främre högtalare	2-vägssystem, magnetiskt avskärmd
Mitthögtalare	Bredband, magnetiskt avskärmd
Surroundhögtalare	Bredband
Högtalarenheter	
Främre högtalare	70 × 100 mm kontyp, 25 mm balanserad diskant högtalare av kupoltyp
Mitthögtalare	55 × 110 mm kontyp
Surroundhögtalare	70 × 100 mm kontyp
Inneslutning	Basreflex
Märkimpedans	2,7 ohms
Storlek (b/h/d) (ungefärlig)	
Främre högtalare/Surroundhögtalare	265 × 1108 × 265 mm
Mitthögtalare	300 × 76 × 116 mm
Vikt (ungefärlig)	
Främre högtalare/Surroundhögtalare	3,5 kg
Mitthögtalare	1,2 kg

### Endast HT-SS1000

- **Främre högtalare (SS-MSP1000)**
- **Mitthögtalare (SS-CNP1000)**
- **Surroundhögtalare (SS-SRP1000)**

Främre högtalare/Mitthögtalare	Bredband, magnetiskt avskärmd
Surroundhögtalare	Bredband
Högtalarenheter	57 mm kontyp
Inneslutning	Basreflex
Märkimpedans	2,7 ohms
Storlek (b/h/d) (ungefärlig)	
Främre högtalare/Surroundhögtalare	83 × 180 × 98 mm
Mitthögtalare	250 × 85 × 98 mm
Vikt (ungefärlig)	
Främre högtalare	0,6 kg
Mitthögtalare	0,7 kg
Surroundhögtalare	0,5 kg

## Subwoofer (SS-WP1000)

Högtalarsystem	Magnetiskt avskärmd
Högtalarenhet	160 mm kontyp
Inneslutning	Basreflex
Märkimpedans	1,3 ohms
Storlek (b/h/d) (ungefärlig)	200 × 379 × 335 mm inklusive frontpanel
Vikt (ungefärlig)	6 kg

## Medföljande tillbehör

- FM-trådantenn (1)
- AM-ramantenn (1)
- Fjärrkontroll RM-AAU006 (1)
- R6-batterier (storlek AA) (2)
- Optimeringsmikrofon ECM-AC2 (1)
- Högtalarkablar (5)
- Koaxial digitalkabel (1)
- Fotkuddar
- Högtalare (Endast HT-SS1000) (20)
- Subwoofer (4)
- Högtalare
- Främre högtalare (2)
- Mitthögtalare (1)
- Surroundhögtalare (2)
- Subwoofer (1)

För mer information om områdeskoden för den komponent du använder, se sid. 3.

Design och specifikationer kan ändras utan förbehåll eftersom kontinuerlig produktutveckling pågår.

# Register

## Numeriskt

2 kanaler 45  
2CH STEREO 45  
5.1 kanaler 12

## A

AUTO CALIBRATION 24  
AUTO FORMAT DIRECT  
(A.F.D.) 41  
AUTOBETICAL 48  
Avstängningstimer 52

## C

CD-spelare  
ansluta 18  
uppspelning 30

## D

Dämpa ljudet 29  
Digital Cinema Sound  
(DCS) 44  
Dolby Digital 54  
DVD-inspelare  
ansluta 19  
DVD-spelare  
ansluta 19  
uppspelning 31

## F

Felmeddelanden 59

## H

HDMI  
ansluta 21  
Högtalare 12  
ansluta 15

## K

Kanalinställning  
automatisk 47  
direkt 47

## L

Ljudfält  
återställa 46  
välja 43

## M

Meny  
A. CAL 40  
AUDIO 37  
LEVEL 35  
SUR 36  
SYSTEM 39  
TONE 36  
TUNER 37

## R

Radio  
ansluta 22  
RDS 51

## S

Satellitmottagare  
ansluta 19  
Ställa in  
snabbvalskanaler 50  
Super Audio CD-spelare  
ansluta 18  
uppspelning 30

## T

TEST TONE 28

## U

Ursprunglig inställning 23

## V

Välja  
komponent 29  
ljudfält 43  
Videobandspelare  
ansluta 19