

Téléphone mobile Mode d'emploi

Le contenu de ce mode d'emploi peut ne pas correspondre fidèlement à votre téléphone en fonction du logiciel installé ou de votre opérateur.

Bluetooth QD ID : B015089

www.samsungmobile.com

Printed in Korea
Code No.: GH68-23409A
French: 05/2009. Rev. 1.0



Mises en garde

Ne laissez pas le téléphone à la portée des enfants en bas âge et des animaux domestiques

Conservez le téléphone, ses pièces détachées et ses accessoires hors de portée des enfants en bas âge et des animaux. L'ingestion de petites pièces peut provoquer un étouffement ou des blessures graves.

Protégez votre audition



A pleine puissance, l'écoute prolongée du baladeur peut endommager l'audition de l'utilisateur.

Installez le téléphone et ses accessoires avec précaution

Veillez à la bonne fixation de votre téléphone portable et de ses accessoires dans votre véhicule. Évitez de poser votre téléphone ou l'un de ses accessoires à proximité de la zone d'ouverture des airbags. Si l'équipement téléphonique n'est pas installé correctement, le déclenchement de l'airbag pourrait provoquer des blessures graves.

Utilisez les batteries et les chargeurs avec bon sens et éliminez-les selon la réglementation en vigueur

- Utilisez uniquement des batteries homologuées par Samsung et des chargeurs spécifiquement conçus pour votre téléphone. L'utilisation de batteries et de chargeurs non compatibles peut provoquer des blessures graves ou endommager votre téléphone.
- Ne jetez jamais la batterie ou le téléphone dans le feu. Respectez la réglementation en vigueur concernant le recyclage des batteries et des téléphones usagés.
- Ne posez jamais les batteries ou le téléphone dans ou sur un appareil chauffant, tel qu'un four à micro-ondes, une cuisinière ou un radiateur. En cas de surchauffe, les batteries risquent d'exploser.
- N'écrasez et ne percez jamais la batterie. Évitez d'exposer la batterie à une pression externe élevée qui risquerait d'entraîner un court-circuit interne et une surchauffe.

Évitez les interférences avec les stimulateurs cardiaques

Conformément aux directives des fabricants et du Wireless Technology Research, programme américain de recherche sur les technologies de téléphonie mobile, maintenez une distance minimale de 15 cm (6 pouces) entre votre téléphone et le stimulateur cardiaque pour éviter toute interférence. Si vous pensez que votre téléphone vient perturber le fonctionnement d'un stimulateur cardiaque ou d'un appareil médical, éteignez-le immédiatement et contactez le fabricant du stimulateur ou de l'appareil médical.

Éteignez le téléphone dans les zones potentiellement explosives

N'utilisez pas votre téléphone dans une station service ou à proximité de produits combustibles ou chimiques. Éteignez le téléphone dans les lieux où son utilisation est interdite. Votre téléphone peut provoquer une explosion ou un incendie dans ou près des lieux de stockage ou de transfert de produits chimiques ou combustibles ou dans les zones de dynamitage. Ne transportez et ne stockez jamais de liquides inflammables, de gaz ou de matériaux explosifs dans le même habitacle que le téléphone, ses composants ou ses accessoires.

Réduisez les risques de lésions engendrées par des gestes répétitifs

Lorsque vous utilisez le téléphone, tenez votre téléphone d'une main détendue. Appuyez légèrement sur les touches, utilisez les fonctions spéciales destinées à réduire le nombre de touches sur lesquelles vous devez appuyer (par exemple les modèles et la saisie intuitive) et pensez à faire des pauses fréquentes.

CE 0168



Consignes de sécurité

N'utilisez pas votre téléphone en conduisant

Évitez d'utiliser votre téléphone en conduisant et respectez la réglementation concernant l'utilisation des téléphones portables en voiture. Utilisez un kit mains libres pour conduire en toute sécurité.

Observez toutes les mises en garde et les consignes de sécurité

Respectez la réglementation interdisant l'utilisation des téléphones portables dans certains lieux.

Utilisez uniquement des accessoires homologués par Samsung

L'utilisation d'accessoires non compatibles peut endommager le téléphone ou provoquer des blessures.

Éteignez votre téléphone à proximité de tout appareil médical

Votre téléphone peut provoquer des interférences avec les équipements médicaux utilisés dans les hôpitaux et les centres de soin. Observez la réglementation en vigueur ainsi que les consignes et mises en garde affichées par le personnel médical.

Éteignez le téléphone ou désactivez les fonctions radio lorsque vous voyagez en avion

Les téléphones portables peuvent engendrer des interférences avec les équipements aéronautiques. Conformez-vous aux réglementations en vigueur et éteignez votre téléphone ou passez en mode hors-ligne qui vous permettra de désactiver les fonctions radio (GSM + Bluetooth) de votre téléphone.

Informations sur la certification DAS

Votre téléphone a été conçu pour ne pas dépasser les limites d'exposition aux radiofréquences (RF) recommandées par le Conseil de l'Union européenne. Ces normes empêchent la vente d'appareils mobiles qui dépassent le niveau d'exposition maximal (également connu sous le nom de DAS ou Débit d'absorption spécifique) de 2 watts par kilogramme.

Au cours des essais, la valeur DAS maximale enregistrée pour ce modèle était de 0,734 watt par kilogramme. Au cours d'une utilisation normale, la valeur DAS réelle sera généralement beaucoup plus faible, car le téléphone n'émet que l'énergie RF nécessaire à la transmission du signal vers la station de base la plus proche. Le téléphone minimise ainsi votre exposition globale à l'énergie RF en émettant automatiquement à des niveaux plus faibles dès que cela est possible.

Cependant, par mesure de précaution, quelques dispositions simples peuvent contribuer à diminuer le niveau d'exposition aux radiofréquences. Ainsi, afin de réduire au maximum la puissance d'émission de votre téléphone, veillez à l'utiliser dans des conditions de réception optimales, l'indicateur de puissance du signal affiché à l'écran comportant alors un nombre suffisant de barres. En général, plus vous êtes proche d'un relais, moins la puissance utilisée par le téléphone est élevée. Par ailleurs, il est également recommandé d'utiliser autant que possible un kit piéton. Cependant, on veillera dans ce cas à éloigner le téléphone du ventre des femmes enceintes et du bas ventre des enfants et des adolescents.

Protégez les batteries et les chargeurs

- Évitez d'exposer les batteries à des températures extrêmes (inférieures à 0° C/32° F ou supérieures à 45° C/113° F). Les températures très faibles ou très élevées peuvent affecter la capacité de charge et la durée de vie des batteries.
- Évitez tout contact entre les batteries et des objets métalliques, cela risquerait de provoquer un court-circuit entre les bornes + et - et d'endommager les batteries de manière temporaire ou permanente.
- N'utilisez jamais de batterie ou de chargeur endommagé.

Manipulez votre téléphone avec soin

- Évitez tout contact avec des liquides ; ils risquent de provoquer des dégâts sérieux. N'utilisez pas le téléphone avec les mains mouillées. L'eau peut endommager votre téléphone et entraîner l'annulation de la garantie du fabricant.
- Ne stockez pas votre téléphone dans un endroit poussiéreux ou sale. Ses composants mobiles risquent de se détériorer.
- Votre téléphone est un appareil électronique complexe. Protégez-le de tout choc afin d'éviter de graves dégâts.
- Peindre le téléphone risque de bloquer ses pièces mobiles et de perturber son fonctionnement.
- Évitez d'utiliser le flash ou la lumière de l'appareil photo à proximité des yeux des enfants ou des animaux.
- L'exposition à des champs magnétiques peut endommager votre téléphone. N'utilisez pas d'étui ni d'accessoires dotés de fermetures aimantées et évitez toute exposition prolongée de votre téléphone à des champs magnétiques.

Évitez les interférences avec d'autres appareils électroniques

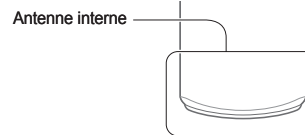
Les signaux de radiofréquence émis par votre téléphone peuvent perturber le fonctionnement des systèmes électroniques mal installés ou insuffisamment protégés, notamment les stimulateurs cardiaques, les prothèses auditives, les équipements médicaux, électroniques domestiques et automobiles. Contactez les fabricants de ces appareils électroniques pour résoudre les éventuels problèmes d'interférences.



Consignes d'utilisation importantes

Utilisez votre téléphone normalement

Évitez tout contact avec l'antenne interne de votre téléphone.



Toute réparation doit être réalisée par un technicien agréé

Un technicien non agréé pourrait endommager votre téléphone ce qui entraînerait, de ce fait, l'annulation de la garantie.

Élimination des batteries de ce produit



(Applicable aux pays de l'Union européenne et aux autres pays européens dans lesquels des systèmes de collecte sélective sont mis en place)

Le symbole sur la batterie, le manuel ou l'emballage indique que les batteries de ce produit ne doivent pas être éliminées en fin de vie avec les autres déchets ménagers. L'indication éventuelle des symboles chimiques Hg, Cd ou Pb signifie que la batterie contient des quantités de mercure, de cadmium ou de plomb supérieures aux niveaux de référence stipulés dans la directive CE 2006/66. Si les batteries ne sont pas correctement éliminées, ces substances peuvent porter préjudice à la santé humaine ou à l'environnement.

Afin de protéger les ressources naturelles et d'encourager la réutilisation du matériel, veillez à séparer les batteries des autres types de déchets et à les recycler via votre système local de collecte gratuite des batteries.

La Déclaration de conformité de ce mode d'emploi atteste de la conformité de votre téléphone avec la directive européenne R&TTE sur les équipements terminaux de télécommunications et les équipements radio. Pour plus d'informations sur le DAS et les normes européennes correspondantes, consultez le site Web de Samsung mobile.

Les bons gestes de mise au rebut de ce produit (Déchets d'équipements électriques et électroniques)



(Applicable dans les pays de l'Union Européenne et dans d'autres pays européens pratiquant le tri sélectif)

Ce symbole sur le produit, ses accessoires ou sa documentation indique que ni le produit, ni ses accessoires électroniques usagés (chargeur, casque audio, câble USB, etc.) ne peuvent être jetés avec les autres déchets ménagers. La mise au rebut incontrôlée des déchets présentant des risques environnementaux et de santé publique, veuillez séparer vos produits et accessoires usagés des autres déchets. Vous favoriserez ainsi le recyclage de la matière qui les compose dans le cadre d'un développement durable.

Les particuliers sont invités à contacter le magasin leur ayant vendu le produit ou à se renseigner auprès des autorités locales pour connaître les procédures et les points de collecte de ces produits en vue de leur recyclage.

Les entreprises et professionnels sont invités à contacter leurs fournisseurs et à consulter les conditions de leur contrat de vente. Ce produit et ses accessoires ne peuvent être jetés avec les autres déchets professionnels et commerciaux.

SAMSUNG
ELECTRONICS



Déclaration de conformité (R&TTE)

Nous, **Samsung Electronics**

déclarons sous notre seule responsabilité que le produit

Téléphone mobile GSM : GT-C3010

en relation avec cette déclaration est en conformité avec les normes suivantes et/ou d'autres documents normatifs.

Sécurité	EN 60950-1 : 2001+A11:2004
CEM	EN 301 489-01 V1.6.1 (09-2005) EN 301 489-07 V1.3.1 (11-2005) EN 301 489-17 V1.2.1 (08-2002)
DAS	EN 50360 : 2001 EN 62209-1 : 2006
RADIO	EN 301 511 V9.0.2 (03-2003) EN 300 328 V1.7.1 (10-2006)

Ce téléphone a été testé et s'est avéré conforme aux normes relatives à l'émission de fréquences radio. En outre, nous déclarons que cet appareil répond à la directive 1999/5/EC.

La procédure de déclaration de conformité, définie dans l'article 10, puis reprise à l'alinéa [IV] de la directive 1999/5/EC a été conduite sous contrôle de l'organisme suivant :

BABT, Balfour House, Churchfield Road,
Walton-on-Thames, Surrey, KT12 2TD, UK*
Numéro d'identification: 0168

CE 0168

Documentation technique détenue par :

Samsung Electronics QA Lab.

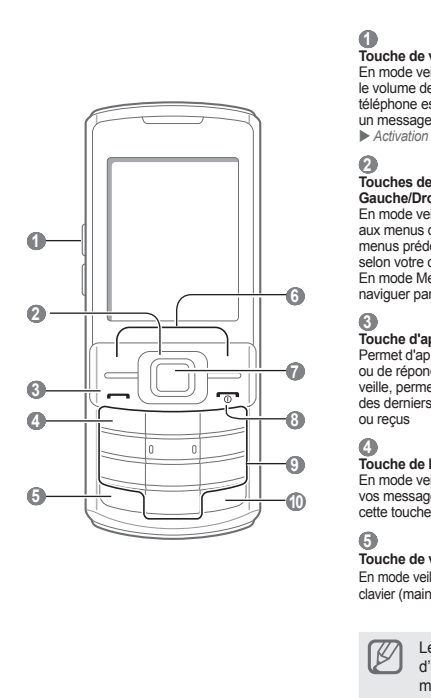
(Représentant pour l'union européenne)

Samsung Electronics Euro QA Lab.
Blackbushe Business Park, Saxony Way,
Yateley, Hampshire, GU46 6GG, UK*

2009.04.21 **Yong-Sang Park / Directeur Général**
(lieu et date de parution) (nom et signature du responsable dûment habilité)

* Cette adresse n'est pas celle du Centre de service de Samsung. Pour obtenir celle-ci, consultez la carte de la garantie ou contactez le revendeur de votre téléphone.

Présentation du téléphone



1

Touche de volume

En mode veille, permet de régler le volume des touches. Lorsque le téléphone est fermé, permet d'envoyer un message SOS

► *Activation et envoi d'un message SOS*

2

Touches de navigation (Haut/Bas/Gauche/Droite)

En mode veille, permettent d'accéder aux menus définis par l'utilisateur (les menus prédéfinis peuvent différer selon votre opérateur téléphonique). En mode Menu, permettent de naviguer parmi les options des menus

3

Touche d'appel

Permet d'appeler un correspondant ou de répondre à un appel. En mode veille, permet de récupérer le numéro des derniers appels émis, manqués ou reçus

4

Touche de la messagerie vocale

En mode veille, permet d'accéder à vos messages vocaux en maintenant cette touche enfoncée

5

Touche de verrouillage du clavier

En mode veille, permet de verrouiller le clavier (maintenir enfoncée)

6

Le téléphone est compatible avec les cartes mémoire microSD™ d'une capacité allant jusqu'à 8 Go (en fonction de la marque et du modèle de carte mémoire).

6

Touches écran

Permettent d'exécuter les actions indiquées au bas de l'écran

7

Touche Confirmer

En mode veille, permet d'accéder au mode Menu ou de lancer le navigateur Internet. En mode Menu, permet de sélectionner l'option de menu mise en surbrillance ou de confirmer une entrée

8

Touche Marche/arrêt / Sortie de menu

Permet d'allumer ou d'éteindre le téléphone (maintenir enfoncée). Permet de mettre fin à un appel. En mode Menu, permet d'annuler les données saisies et de revenir en mode veille

9

Touches alphanumériques

10

Touche profil Discret

En mode veille, maintenez cette touche enfoncée pour activer ou désactiver le profil Discret

Le téléphone peut afficher les symboles suivants en haut de l'écran :

Icône	Description
	Puissance du signal
	Réseau GPRS connecté
	Réseau EDGE connecté
	Appel vocal en cours
	Renvoi d'appel activé
	Fonction de message SOS activée
	Alarme activée
	Connecté à une page WAP sécurisée
	Synchronisation avec un ordinateur
	Itinérance (hors de la zone de service normale)

Icône	Description
	Bluetooth activé
	Nouveau message
	Nouveau message vocal
	Lecture audio en cours
	Radio FM allumée
	Carte mémoire insérée
	Profil Standard activé
	Profil Discret activé
	Niveau de charge de la batterie
	Heure

Icônes

	Remarque : remarques, conseils d'utilisation ou informations complémentaires
	Suivi par : séquence d'options ou de menus à sélectionner pour accomplir une procédure. Exemple : en mode Menu, sélectionnez Messages → Nouveau message (signifie que vous devez d'abord appuyer sur Messages , puis sur Nouveau message)
	Crochets : touches du téléphone. Exemple : [*][0] (représente la touche Marche/arrêt / Sortie de menu)
	Signes supérieur et inférieur : touches écran permettant d'utiliser des fonctions différentes sur chaque écran. Exemple : <OK> (représente la touche écran OK)

Mise en marche/arrêt du téléphone

- Pour mettre en marche votre téléphone, maintenez la touche [*][0] enfoncée.
- Pour éteindre votre téléphone, maintenez la touche [*][0] enfoncée.

Accès aux menus

Pour accéder aux menus du téléphone :

- En mode veille, appuyez sur la touche Confirmer pour accéder au mode Menu.

Selon ta région ou ton fournisseur de services, il se peut que tu doives appuyer sur **<Menu>** pour accéder au mode Menu.

- Utilisez les touches de navigation pour sélectionner un menu ou une option.

Envoyer et consulter des messages

Pour envoyer un SMS ou un MMS

- En mode Menu, sélectionnez **Messages** → **Nouveau message**.
- Saisissez le numéro du destinataire et faites défiler vers le bas.
- Rédigez le texte du message. Pour l'envoi de SMS, passez à l'étape 5. Pour joindre un contenu multimédia, passez à l'étape 4.
- Appuyez sur **<Options>** → **Ajouter multimédia** → un élément.
- Appuyez sur la touche Confirmer pour envoyer le message.

Pour afficher des messages SMS ou MMS

- En mode Menu, sélectionnez **Messages** → **Boîte de réception**.
- Sélectionnez un SMS ou un MMS.

Activer le traçage du mobile

Cette fonction permet de repérer votre téléphone lorsqu'il a été volé ou lorsque quelqu'un tente de l'utiliser avec une autre carte SIM que la vôtre. Dans ce cas, le téléphone envoie automatiquement le message de suivi prédéfini à votre famille ou à des amis. Cette fonction est disponible uniquement si elle est prise en charge par votre opérateur.

- En mode Menu, sélectionnez **Paramètres** → **Sécurité** → **Traçage du mobile**.
- Entrez le mot de passe, puis appuyez sur **<OK>**.

Lorsque vous accédez pour la première fois à la fonction **Traçage du mobile**, le téléphone vous invite à créer et à confirmer un mot de passe.

- Faites défiler vers la gauche ou la droite pour sélectionner **ON**.

- Appuyez sur **<Oui>**, **<Enreg.>** ou sur la touche Confirmer pour confirmer l'option mise en surbrillance.
- Appuyez sur **<Retour>** pour revenir au niveau de menu précédent. Appuyez sur [*][0] pour revenir en mode veille.

Passer un appel

- En mode veille, saisissez le numéro de téléphone à appeler.
- Appuyez sur [*][0] pour composer ce numéro.
- Pour raccrocher, appuyez sur [*][0].

Répondre à un appel

- Lorsque le téléphone reçoit un appel, appuyez sur [*][0].
- Pour raccrocher, appuyez sur [*][0].

Régler le volume

Pour régler le volume de la sonnerie

- En mode Menu, sélectionnez **Paramètres** → **Profils**.
- Sélectionnez le profil utilisé actuellement.
- Appuyez sur **<Options>** → **Modifier**.
- Sélectionnez **Volume de la sonnerie**.
- Faites défiler vers la gauche ou la droite pour régler le niveau sonore.
- Appuyez sur **<Sélect.>**.
- Appuyez sur **<Enreg.>**.

Pour régler le volume d'écoute

En cours d'appel, appuyez sur la touche de volume Haut ou Bas pour régler le niveau sonore de l'écouteur.

- Faites défiler vers le haut ou le bas pour choisir un numéro ou un nom.
- Faites défiler vers le haut ou le bas pour choisir un numéro ou un nom.
- Faites défiler vers le haut ou le bas pour choisir un numéro ou un nom.
- Faites défiler vers le haut ou le bas pour choisir un numéro ou un nom.
- Faites défiler vers le haut ou le bas et appuyez sur la touche Confirmer pour ouvrir la liste des destinataires.
- Faites défiler sur **<Options>** → **Répertoire** pour ouvrir la liste des contacts.
- Faites défiler jusqu'à un contact et appuyez sur la touche Confirmer.
- Sélectionnez un type de numéro (si nécessaire).
- Lorsque vous avez sélectionné un ou plusieurs contacts, appuyez sur **<Sélect.>** pour revenir à la liste des destinataires.
- Appuyez sur **<Options>** → **OK** pour enregistrer les destinataires.
- Faites défiler vers le bas et saisissez le nom de l'expéditeur.
- Appuyez sur **<Enreg.>** → **<Accepter>**.

Activer et envoyer un message SOS

En cas d'urgence, vous pouvez envoyer un SOS à votre famille ou à vos amis.

Pour activer le message SOS

- En mode Menu, sélectionnez **Messages** → **Paramètres** → **Messages SOS** → **Options d'envoi**.
- Faites défiler vers la gauche ou la droite pour sélectionner **ON**.
- Faites défiler vers le bas et appuyez sur la touche Confirmer pour ouvrir la liste des destinataires.
- Appuyez sur **<Options>** → **Répertoire** pour ouvrir la liste des contacts.
- Faites défiler jusqu'à un contact et appuyez sur la touche Confirmer.
- Sélectionnez un type de numéro (si nécessaire).
- Lorsque vous avez sélectionné un ou plusieurs contacts, appuyez sur **<Sélect.>** pour revenir à la liste des destinataires.

Modifier la sonnerie

- En mode Menu, sélectionnez **Paramètres** → **Profils**.
- Sélectionnez le profil utilisé actuellement.
- Appuyez sur **<Options>** → **Modifier**.
- Sélectionnez **Sonnerie appel vocal**.
- Sélectionnez une catégorie de sonneries → une sonnerie.
- Appuyez sur **<Enreg.>**.

Appeler un numéro récemment composé

- En mode veille, appuyez sur [*][0].
- Faites défiler vers la gauche ou la droite pour choisir un type d'appel.
- Faites défiler vers le haut ou le bas pour choisir un numéro ou un nom.
- Appuyez sur la touche Confirmer pour afficher les détails d'un appel ou sur [*][0] pour composer le numéro.

Saisir un texte

Pour changer de mode de saisie

- Maintenez la touche **[#]** enfoncée pour changer le mode de saisie. En fonction de votre région, vous aurez éventuellement accès à un mode de saisie propre à votre langue.
- Appuyez sur **[#]** pour changer la casse ou passer en mode numérique.
- Appuyez sur **[*]** pour passer en mode Symbole.

Mode T9

- Appuyez une seule fois sur les touches alphanumériques correspondant aux caractères à saisir pour saisir un mot complet.
- Lorsque le mot correct apparaît, appuyez sur **[0]** pour insérer un espace. Si le mot correct ne s'affiche pas, choisissez parmi les autres propositions dans la liste affichée.

- Appuyez sur **<Options>** → **Enregistrer** pour enregistrer les destinataires.
- Faites défiler vers le bas et définissez le nombre de répétitions du message SOS.
- Appuyez sur **<Enreg.>** → **<Oui>**.

Pour envoyer un message SOS

- Lorsque les touches sont verrouillées, appuyez quatre fois sur la touche de volume pour envoyer un message SOS aux numéros prédéfinis. Le téléphone passe en mode SOS et envoie le message SOS prédéfini.
- Pour quitter le mode SOS, appuyez sur [*][0].

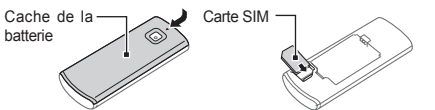
Bluetooth Messenger

Découvrez comment discuter avec votre famille ou vos amis via la fonction Bluetooth.

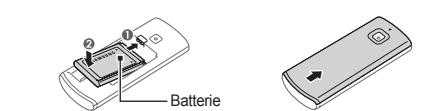
- En mode Menu, sélectionnez **Messages** → **Bluetooth Messenger**.
- Appuyez sur **<Oui>** pour activer la fonction Bluetooth (si nécessaire).
- Appuyez sur **<Options>** → **Rech. contact Bluetooth** → **Rechercher de nouveaux périphériques**.
- Sélectionnez un périphérique, puis appuyez sur **<Sélect.>**.
- Entrez le code d'identification Bluetooth du téléphone ou celui de l'autre périphérique, le cas échéant, puis appuyez sur **<OK>**. Lorsque l'utilisateur de l'autre périphérique entre le même code ou accepte la connexion, l'association des deux appareils est effective.
- Saisissez le texte du message et appuyez sur la touche Confirmer.

Installation de la carte SIM et de la batterie

- Retirez le cache de la batterie, puis insérez la carte SIM.

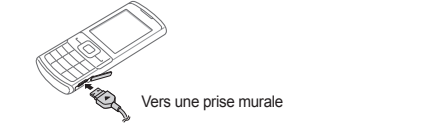


- Remettez la batterie en place, puis son cache.



Chargement de la batterie

- Branchez le chargeur fourni avec l'appareil.
- À la fin de l'opération, débranchez le chargeur.



Ne retirez jamais la batterie du téléphone lorsque le chargeur est branché. Vous risqueriez d'endommager le téléphone.

Mode ABC

Appuyez autant de fois que nécessaire sur la touche alphanumérique correspondant au caractère à saisir, jusqu'à ce qu'il s'affiche.

Mode numérique

Appuyez sur la touche alphanumérique correspondant au chiffre à saisir.

Mode Symbole

Appuyez sur la touche alphanumérique correspondant au symbole à saisir.

- Vous pouvez déplacer le curseur à l'aide des touches de navigation.
- Pour effacer des caractères un par un, appuyez sur **<Effacer>**. Pour effacer tous les caractères saisis, maintenez la touche **<Effacer>** enfoncée.
- Pour insérer un espace entre des caractères, appuyez sur **[0]**.
- Pour saisir des signes de ponctuation, appuyez sur **[1]**.

Ajouter un nouveau contact

- En mode veille, entrez le numéro de téléphone et appuyez sur **<Options>**.
- Sélectionnez **Enregistrer numéro** → une mémoire de stockage (Téléphone ou SIM) → **Nouveau**.
- Sélectionnez un type de numéro (si nécessaire).
- Complétez les coordonnées du contact.
- Appuyez sur la touche Confirmer ou sur **<Options>** → **Enregistrer** pour enregistrer le contact dans la mémoire.

Appareil photo

Prendre des photos

- En mode Menu, sélectionnez **Appareil photo**.
- Tournez le téléphone vers la gauche pour un affichage en mode paysage.
- Orientez l'objectif vers le sujet et procédez à la mise au point.
- Pour prendre une photo, appuyez sur la touche Confirmer.
- Appuyez sur [*][0] pour prendre une autre photo (étape 3).

Visualiser des photos

En mode Menu, sélectionnez **Mes fichiers** → **Images** → **Mes photos** → un fichier photo.

Lecteur audio

- En mode Menu, sélectionnez **Lecteur MP3**.
- Sélectionnez une catégorie → un fichier audio.
- Les touches suivantes permettent de contrôler la lecture :

Touche	Fonction
Confirmer	Mettre en pause ou reprendre après une pause
Volume	Régler le volume <ul style="list-style-type: none">Gauche : Redémarrer la lecture. Revenir au fichier précédent (maintenir enfoncée pendant 3 secondes). Reculer dans le fichier (maintenir enfoncée) Droite : Passer au fichier suivant. Avancer dans le fichier (maintenir enfoncée) Haut : Ouvrir la liste de lecture Bas : Arrêter la lecture
Navigation	

Si vous sélectionnez **Mes fichiers** → **Carte mémoire** → un fichier audio, vous ne pouvez pas passer au fichier suivant ou revenir au fichier précédent au cours de la lecture.