

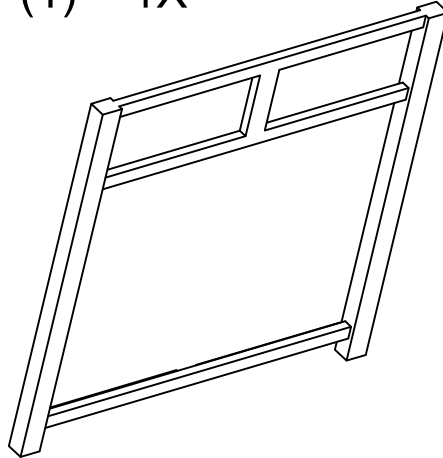
TREVISO

DE-MONTAGEANWEISUNG
FR-INSTRUCTIONS DE MONTAGE
IT-ISTRUZIONI DI MONTAGGIO

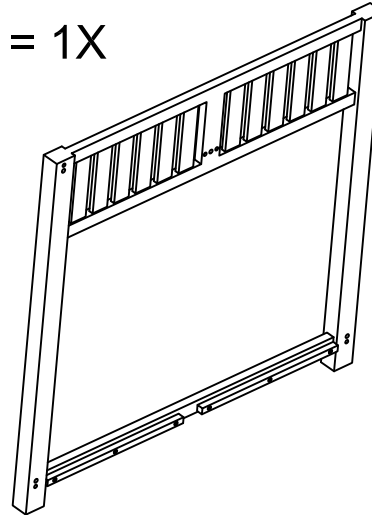
7531.421.000.00


 - ZWEI PERSONEN FÜR DIE MONTAGE
 - DEUX PERSONNES POUR LE MONTAGE
 - DUE PERSONE PER IL MONTAGGIO
 - ZEIT: 15 MINUTEN
 - TEMPO: 15 MINUTI
 - TEMPS: 15 MINUTES

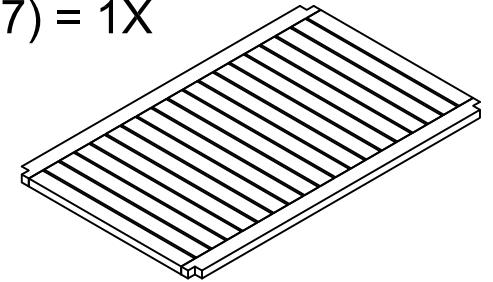
(1) = 1X



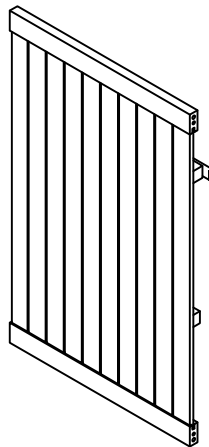
(4) = 1X



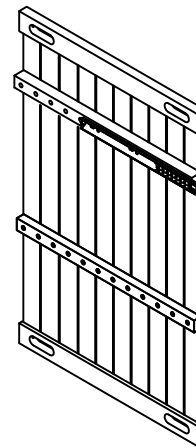
(7) = 1X



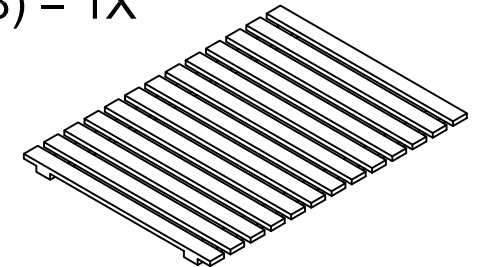
(2) = 1X





(5) = 1X

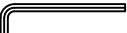



(8) = 1X




A  8X
M6x50


B  2X

C  1X

D  4X
Ø4x30

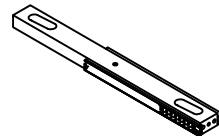
E  2X

F  8X
Ø4.5x12x1

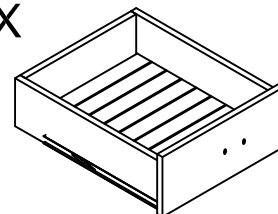
G  8X
Ø4x15

H  2X

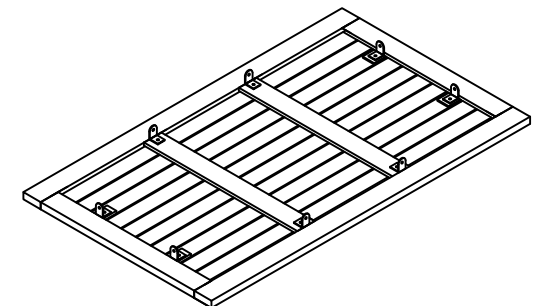
(3) = 1X



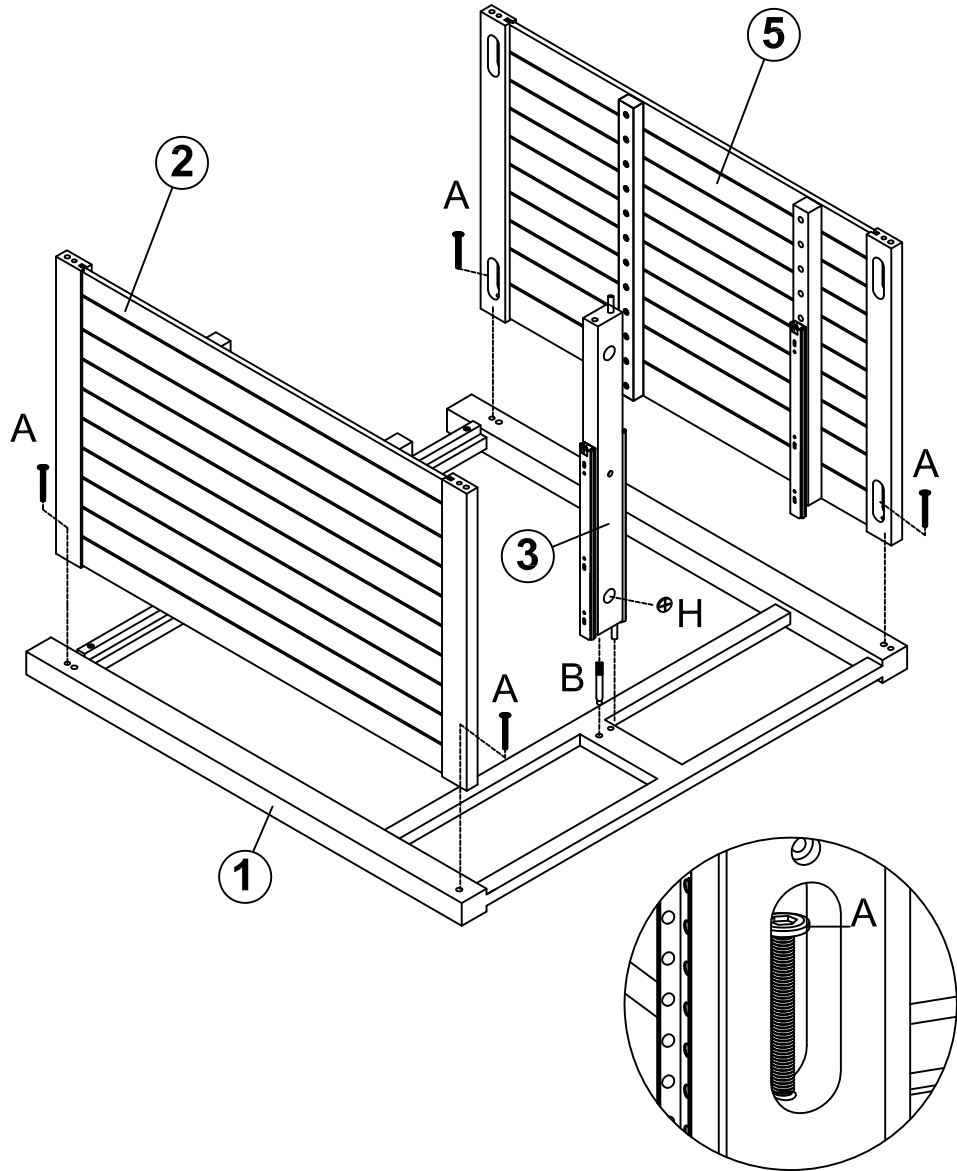
(6) = 2X



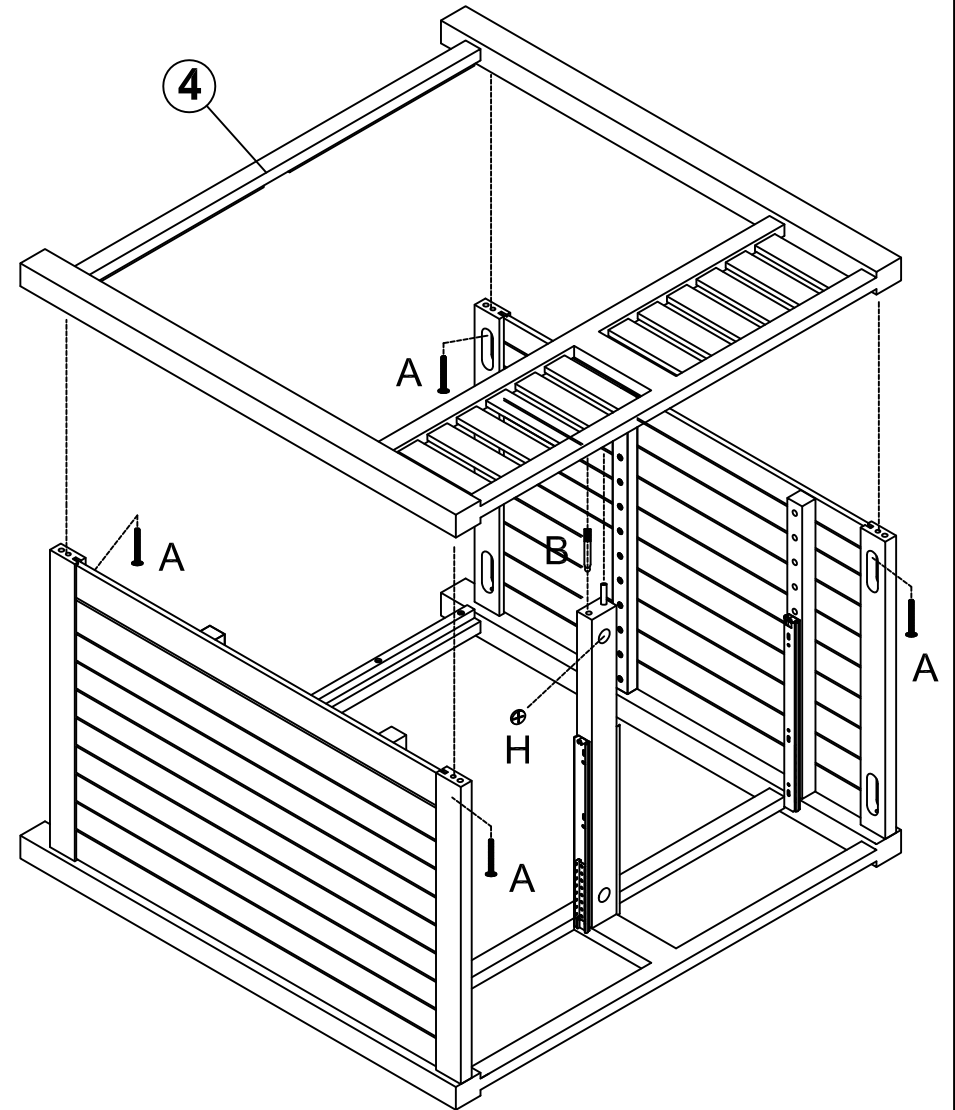
(9) = 1X



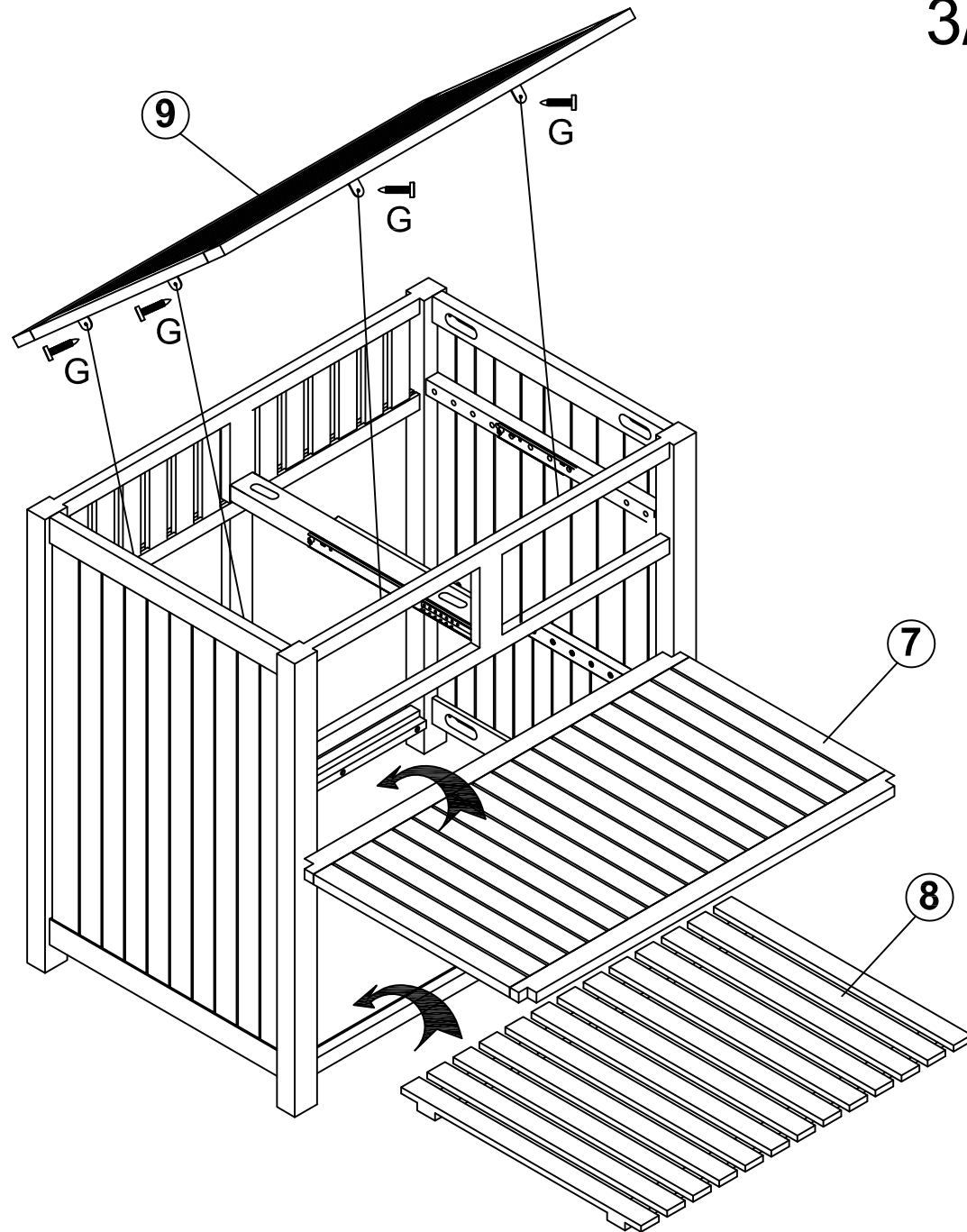
1/5



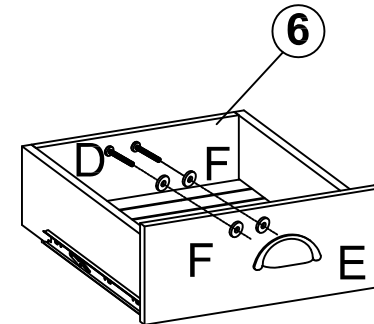
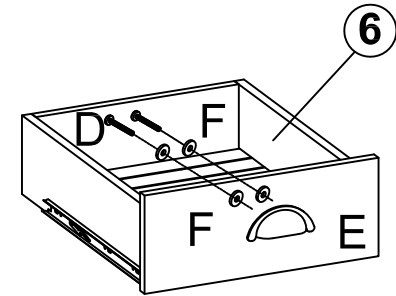
2/5



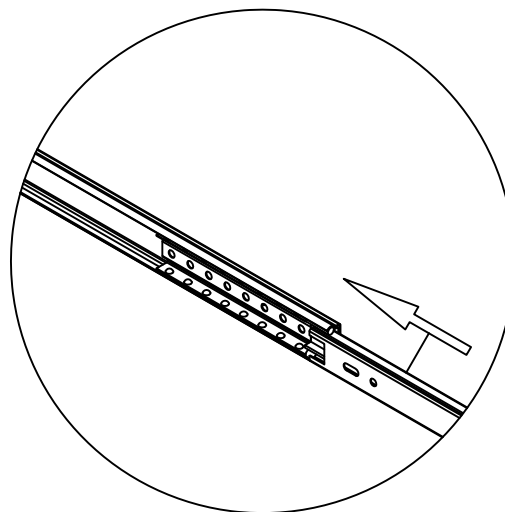
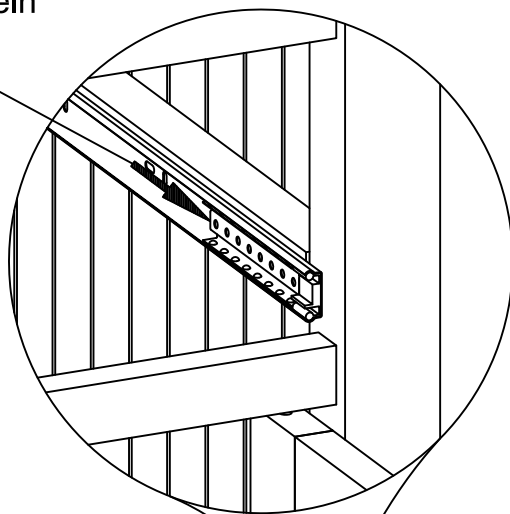
3/5



4/5



- Ziehen, um zu übermitteln
- Tirare per inoltrare
- Tirer de transmettre



- Setzen, wie Passform und richtige Richtung und drücken Sie dann
- Mettere come forma adatta e giusta direzione quindi spingere
- Mettre en forme convenable et bon sens puis poussez

