

**LIBRETTO ISTRUZIONI
NOTICE D'INSTRUCTIONS
INSTRUCTION BOOKLET
BEDIENUNGSANLEITUNG
FOLLETO DE INSTRUCCIONES**

**TERMOCONVETTORE
CONVECTOR HEATER
THERMO-CONVECTEUR
KONVEKTORHEIZKÖRPER
TERMOCONVECTOR**
type S600.CH (mod.CH06)





Questo simbolo vi invita a leggere attentamente queste istruzioni prima dell'uso dell'apparecchio, ed eventualmente informare terzi, se necessario. Conservare il libretto per ulteriori consultazioni e per l'intera durata di vita dell'apparecchio. Se nella lettura di queste istruzioni d'uso alcune parti risultassero difficili nella comprensione o se sorgessero dubbi, prima di utilizzare il prodotto contattare l'azienda all'indirizzo scritto in ultima pagina.



ATTENZIONE!

Questo simbolo evidenzia istruzioni e avvertenze per un impiego sicuro.



Questo simbolo indica: **ATTENZIONE**: per evitare il surriscaldamento non coprire l'apparecchio.

AVVERTENZE

- Questo apparecchio è destinato solo al riscaldamento di ambienti interni domestici e similari, secondo le modalità indicate in queste istruzioni; è da considerarsi inoltre apparecchio supplementare di riscaldamento, e non può essere considerato fonte di riscaldamento primario/centrale.

Esempi di apparecchi per ambiente domestico sono apparecchi per tipiche funzioni domestiche, usati in ambito domestico, che possono essere utilizzati per tipiche funzioni domestiche anche da persone non esperte:

- in negozi, uffici e altri luoghi di lavoro similari;
 - in aziende agricole o similari;
 - da clienti di alberghi, motel e altri ambienti di tipo residenziale;
 - in ambienti del tipo bed and breakfast.
- L'apparecchio Non deve essere utilizzato in ambienti polverosi o con materiali estremamente volatili (potrebbero ostruire griglie), o in ambienti con elevata umidità, o con prodotti infiammabili, o all'esterno (all'aperto). Ogni altro uso è da considerarsi improprio e pericoloso. Il costruttore non potrà essere ritenuto responsabile di eventuali danni derivanti da uso improprio,

- erroneo e irresponsabile e/o da riparazioni effettuate da personale non qualificato.
- Quando l'apparecchio è in funzione si scalda, quindi toccare soltanto: tasti del pannello comandi. Evitare il contatto con la superficie perché molto calda. L'erogazione del calore dell'apparecchio è variabile e la temperatura può diventare così intensa da scottare la pelle esposta a tale calore. L'utilizzo di tale apparecchio non è raccomandato a persone con ridotta sensibilità al calore o con incapacità di reagire tempestivamente per evitare scottature.
 - La griglia e il pannello in vetro non forniscono completa protezione a bambini o a persone con ridotte capacità fisiche, sensoriali o mentali.
 - Controllate che il termoconvettore non venga in contatto con l'acqua o altri liquidi. Nel caso dovesse inavvertitamente bagnarsi o immergersi in un liquido, per prima cosa disattivare la presa di corrente spegnendo l'interruttore del quadro elettrico, e solo dopo togliere la spina dalla presa di corrente. Asciugarlo con cura sia spina che la presa di corrente e solo dopo riattivare la corrente alla presa. Re-inserire la spina nella presa di corrente, e poi utilizzare l'apparecchio. In caso di dubbio, rivolgersi a personale professionalmente qualificato.
 - Al fine di evitare ogni rischio di scossa elettrica, non immergere mai la spina, il cordone elettrico e l'apparecchio nell'acqua od in nessun altro liquido.
 - Se l'apparecchio non è in funzione togliere la spina dalla presa di corrente.
 - L'apparecchio può essere utilizzato da bambini di età non inferiore a 8 anni e da persone con ridotte capacità fisiche, sensoriali o mentali, o prive di esperienza o della necessaria conoscenza, purché sotto sorveglianza oppure dopo che le stesse abbiano ricevuto istruzioni relative all'uso sicuro dell'apparecchio e alla comprensione dei pericoli ad esso inerenti. I bambini non devono giocare con l'apparecchio. La pulizia e la manutenzione destinata ad essere effettuata dall'utilizzatore non deve essere effettuata da bambini senza sorveglianza.
 - I bambini di età inferiore ai 3 anni dovrebbero essere tenuti a distanza se non continuamente sorvegliati. I bambini di età compresa tra i 3 e gli 8 anni

devono solamente accendere/spengere l'apparecchio purché sia stato posto o installato nella sua normale posizione di funzionamento e che essi ricevano sorveglianza o istruzioni riguardanti l'utilizzo dell'apparecchio in sicurezza e ne capiscano i pericoli. I bambini di età compresa tra i 3 e gli 8 anni non devono inserire la spina, regolare o pulire l'apparecchio né eseguire la manutenzione a cura dell'utilizzatore.

ATTENZIONE: Alcune parti del presente prodotto possono diventare molto calde e provocare ustioni. Bisogna prestare particolare attenzione laddove sono presenti bambini e persone vulnerabili.

- Attenzione: quando si utilizzano apparecchi elettrici, occorre sempre rispettare le precauzioni di sicurezza di base per evitare i rischi di incendio, di scosse elettriche e di lesioni fisiche.
- L'utilizzatore non deve lasciare l'apparecchio senza sorveglianza quando è collegato all'alimentazione.
- Non toccare l'apparecchio con mani o piedi bagnati.
- Non spostare l'apparecchio quando è in funzione.
- Non lasciare l'apparecchio esposto agli agenti atmosferici (sole, pioggia, ecc.).
- In caso di caduta o cattivo funzionamento, scollegare immediatamente il cordone elettrico. Verificare che nessuna parte sia danneggiata, e dopo questi accertamenti accenderlo: in caso di dubbio rivolgersi a personale professionalmente qualificato.
- Non tirare il cavo di alimentazione o l'apparecchio stesso per disinserire la spina dalla presa di corrente.
- Non tirare il cavo per spostare l'apparecchio.
- Se il cavo di alimentazione è danneggiato, esso deve essere sostituito dal costruttore o dal suo servizio assistenza tecnica o comunque da una persona con qualifica simile, in modo da prevenire ogni rischio.
- Non usare l'apparecchio se non funziona correttamente o se sembra danneggiato; in caso di dubbio rivolgersi a personale professionalmente qualificato.

- Usare il termoconvettore sempre e solamente in posizione verticale.
- Evitare che l'apparecchio possa surriscaldarsi; a questo scopo controllare che le aperture di entrata e uscita dell'aria siano libere da ostruzioni: non lasciate nulla di appeso sopra o sotto l'apparecchio. In caso di surriscaldamento il dispositivo di sicurezza incorporato arresterà il funzionamento del termoconvettore. Per ripristinare il funzionamento, togliere la spina dalla presa di corrente ed attendere che si sia raffreddato (circa 20/30 minuti) ed inserire la spina nella presa di corrente.
- L'apparecchio non deve essere posizionato immediatamente al di sotto di una presa di corrente.
- Non utilizzare questo apparecchio di riscaldamento con programmatori, temporizzatori o con qualsiasi altro dispositivo che accenda automaticamente l'apparecchio, in quanto esiste il rischio di incendio nel caso in cui l'apparecchio sia coperto o posizionato in modo non corretto.
- Non utilizzare questo apparecchio nelle immediate vicinanze di una vasca da bagno, di una doccia o di una piscina; (per evitare che gocce d'acqua possono cadere sull'apparecchio e che lo stesso possono cadere in acqua); qualora dovesse accadere non immergere la mano ma per prima cosa disattivare la presa di corrente spegnendo l'interruttore del quadro elettrico, e solo dopo togliere la spina dalla presa di corrente. Asciugarlo con cura sia spina che la presa di corrente e solo dopo riattivare la corrente alla presa. Re-inserire la spina nella presa di corrente, e poi utilizzare l'apparecchio. In caso di dubbio, rivolgersi a personale professionalmente qualificato.

INSTALLAZIONE

- Dopo aver tolto l'imballaggio, assicurarsi dell'integrità dell'apparecchio; in caso di dubbio non utilizzarlo e rivolgersi a personale professionalmente qualificato. Gli elementi di imballaggio (sacchetti in plastica, polistirolo espanso, chiodi, ecc.) non devono essere lasciati alla portata di mano di bambini in quanto potenziali fonti di pericolo; smaltirli secondo le norme vigenti. **Attenzione:** eventuali adesivi o fogli pubblicitari applicati alla griglia di aspirazione o di fuoriuscita dell'aria o sulla base, devono essere rimossi prima dell'uso dell'apparecchio.
- Prima di collegare l'apparecchio controllare che i valori di tensione riportati sulla targa dati corrispondano a quelli della rete elettrica, e che la presa sia dotata di efficace messa a terra. In caso di incompatibilità tra la presa e la spina dell'apparecchio, far sostituire la presa con altra di tipo adatto da personale professionalmente qualificato, il quale accerti che la sezione dei cavi della presa sia idonea alla potenza assorbita dall'apparecchio. In generale è sconsigliato l'uso di adattatori e/o prolunghes; se il loro uso si rendesse indispensabile, devono essere conformi alle

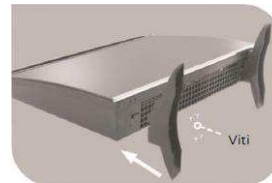
- vigenti norme di sicurezza e la loro portata di corrente (ampères) non deve essere inferiore a quella massima dell'apparecchio.
- La presa di corrente deve essere facilmente accessibile in modo da poter disinserire con facilità la spina in caso di emergenza.
 - Posizionare il termoconvettore lontano da altre fonti di calore, da materiali infiammabili (tende, tappezzerie, ecc.), da gas infiammabili o materiale esplosivo (bombolette spray) e da materiali che possono deformarsi con il calore. Verificare che lo spazio libero sia di 100 cm dalla parte frontale del termoconvettore e 50 cm ai lati e retro quando viene utilizzato con i piedini.
 - Non utilizzare l'apparecchio qualora il pannello in vetro sia danneggiato.
 - La superficie di appoggio deve essere stabile, non in pendenza (in quanto l'apparecchio potrebbe ribaltarsi), resistente al calore.
 - Assicurarsi che il cavo sia posizionato correttamente e che non sia a contatto con parti calde o spigoli taglienti, né avvolto intorno all'apparecchio o attorcigliato su se stesso e non si impigli, onde evitare una caduta dell'apparecchio. Verificare che non vi si possa inciampare, per evitare cadute accidentali o danni alle persone.
 - Fare attenzione affinché le griglie di aspirazione e dissipazione dell'aria non possano ostruirsi, per evitare rischi di incendio o un eventuale surriscaldamento dell'apparecchio; non coprire l'apparecchio, né utilizzarlo per asciugare la biancheria.
 - In caso di guasto o cattivo funzionamento spegnere l'apparecchio e farlo controllare da personale professionalmente qualificato; le riparazioni effettuate da personale non qualificato possono essere pericolose e fanno decadere la garanzia.

Installazione portatile

Attenzione: il termoconvettore deve funzionare solo con i piedini correttamente assemblati.

Per utilizzare l'apparecchio è necessario assemblare allo stesso i due piedi in dotazione operando nel modo seguente:

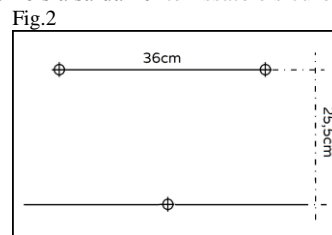
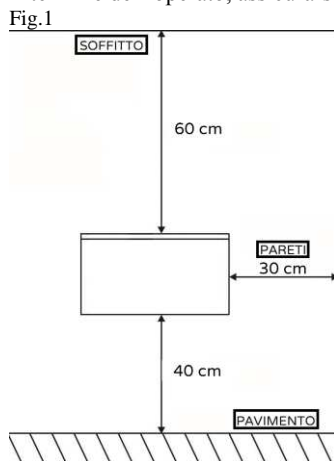
- verificare che il cordone elettrico sia scollegato dalla presa di corrente
- Posare l'apparecchio orizzontalmente su una superficie piana e liscia.
- Posizionare i piedi correttamente (come figura a lato) sul termoconvettore ed assicurarne il bloccaggio mediante le viti in dotazione



Installazione murale

- 1) Attenzione: il termoconvettore deve essere installato senza i piedini.
- 2) Nell'installazione murale, la parete cui è fissato l'apparecchio deve essere in muratura e/o in materiale termoresistente (non in legno o materiale sintetico facilmente surriscaldabile), prima verificare se tubi (di acqua e di gas, ecc..) o cavi elettrici sono incorporati nelle pareti; inoltre seguire questi indicazioni per l'installazione (vedi figure):
- 3) L'apparecchio deve essere posizionato in modo che il lato inferiore sia distante almeno 40cm dal pavimento.
- 4) La griglia superiore sia perfettamente orizzontale (fig.1).
- 5) a distanza di almeno 30cm dagli angoli delle pareti
- 6) a distanza almeno 60 cm dal soffitto
- 7) a distanza almeno 100 cm da materiali infiammabili (tende, tessuti, ecc..)
- 8) non al di sotto di prese di corrente

- Quindi fissare utilizzando le tre asole a “foro di serratura” ricavate sul pannello posteriore: praticare alla parete due fori con interasse 36cm (perfettamente orizzontali), il terzo foro inferiore deve essere praticato 25,5cm al di sotto dei 2 precedenti (**prima di eseguire i fori è bene misurare l’interasse delle asole citate**), inserirvi i tasselli ad espansione e avvitare viti, idonee cioè ad alloggiarsi nelle asole.
- Appendere il termoconvettore alla parete, inserendo le viti nelle rispettive asole a “foro di serratura”, muovere leggermente l’apparecchio a sinistra e poi in basso per fissarlo correttamente.
- Al termine dell’operato, assicurarsi che l’apparecchio sia saldamente fissato e sicuro



USO

Prima di ogni utilizzo verificare che l’apparecchio sia in buono stato, che il cordone elettrico non sia danneggiato: se il cavo di alimentazione è danneggiato, esso deve essere sostituito dal costruttore o dal suo servizio assistenza tecnica o comunque da una persona con qualifica simile, in modo da prevenire ogni rischio.

Primo utilizzo

Attenzione: far funzionare l’apparecchio, per eliminare “l’odore di nuovo” ed eventuali oli residui di lavorazione per almeno qualche ora. Durante questa operazione aerare bene l’ambiente al fine di eliminare l’odore “di nuovo” che si sprigiona dall’apparecchio.

Per l’impiego del termoconvettore si operi nel modo seguente:

- 1) Inserire la spina nella presa nella presa di corrente.
- 2) Per accendere l’apparecchio, premere l’interruttore (3) per riscaldare 750W in pos.I, o l’interruttore (4) per riscaldare 750W in pos. II, o entrambi per riscaldare a 1500W in pos I e II.
- 3) Ruotare la manopola termostato (2) in senso orario nella posizione corrispondente alla temperatura desiderata.
- 4) Per spegnere l’apparecchio, riportare i tasti degli interruttori in pos. “0”, ruotare la manopola del termostato in senso antiorario e togliere la spina dalla presa di corrente.

Per lunghi periodi di inattività, togliere la spina dalla presa di corrente.

PULIZIA E MANUTENZIONE

Attenzione: prima di pulire l’apparecchio spegnerlo, disinserire la spina dalla presa di corrente ed attendere che si sia raffreddato.

- Assicurarsi periodicamente che le griglie di aspirazione e di uscita dell’aria non siano ostruite da lanugine o sfilacci; per la pulizia, impiegare eventualmente l’aspirapolvere facendo attenzione a non danneggiare la resistenza elettrica.

- Per la pulizia del corpo utilizzare un panno morbido leggermente umido; non utilizzare pagliette metalliche o prodotti abrasivi.
- Per lunghi periodi di inattività del termoconvettore, è necessario coprirlo e riporlo in un luogo asciutto; è consigliabile inserirlo nell'imballo originale per proteggerlo dalla polvere e dall'umidità.
- Se si decide di non utilizzare più l'apparecchio, si raccomanda di renderlo inoperante tagliando il cavo di alimentazione (prima assicurarsi d'aver tolto la spina dalla presa di corrente), e di rendere innocue quelle parti che sono pericolose qualora utilizzate per gioco dai bambini.

Avvertenze per il corretto smaltimento del prodotto ai sensi della Direttiva Europea direttiva 2011/65/UE.

Alla fine della sua vita utile il prodotto non deve esser smaltito insieme ai rifiuti urbani.

Può essere consegnato presso gli appositi centri di raccolta differenziata predisposti dalle amministrazioni comunali, oppure presso i rivenditori che forniscono questo servizio.

Smaltire separatamente un elettrodomestico consente di evitare possibili conseguenze negative per l'ambiente e per la salute derivanti da un suo smaltimento inadeguato e permette di recuperare i materiali di cui è composto al fine di ottenere un importante risparmio di energia e di risorse. Per rimarcare l'obbligo di smaltire separatamente gli elettrodomestici, sul prodotto è riportato il marchio del contenitore di spazzatura mobile barrato. Lo smaltimento abusivo del prodotto da parte dell'utente comporta l'applicazione delle sanzioni amministrative previste dalla normativa vigente.



This symbol invites you to read these instructions carefully before using the device, and also inform third parties of them, if necessary. Store this booklet for future reference and for the entire lifetime of the device. If any parts of these instructions are difficult to understand or if in doubt, contact the company at the address written on the last page before using the product.



WARNING!

This symbol highlights instructions and warnings for safe use.



This symbol indicates: **WARNING:** in order to avoid overheating, do not cover the appliance.

WARNINGS

- This appliance is designed to heat indoor domestic and similar environments, as specified in these instructions; furthermore it is to be considered an additional heating unit, and should not be considered a source of primary / central heating.

Examples of devices for domestic use are those used for typical domestic reasons, in domestic environments and that can be used by non-experts:

- in shops, offices and other similar places of work;
 - in farming businesses or similar businesses;
 - by guests in hotels, motels and other residential type environments;
 - in bed and breakfast accommodation.
- The device should not be used in dusty areas or in areas with airborne particle/materials (which may block the grids), or in areas with high humidity, or with flammable products, or outdoors. Any other use should be considered inappropriate and dangerous. The manufacturer cannot be held responsible for any damages caused by improper, incorrect or irresponsible use and/or by repairs done by an unqualified person.
 - The appliance heats up when it is running. Therefore only touch the buttons on the control panel. Avoid touching the surface since it becomes very hot. The heat supplied by the appliance is variable and can become so hot that it will burn skin that comes into direct contact with it. The use of this appliance is not recommended for people with reduced sensitivity to heat or who are not able to react quickly enough to avoid skin burns.
 - The grid and the panel do not provide complete protection to children or to people with reduced physical, sensory or mental capacity.

- Ensure that the convection heater does not come into contact with water or any other liquid. If water or any other liquid comes in contact with the appliance, first turn off the power outlet by switching it off on the electrical panel, and only then remove the plug from the socket. Carefully dry both the plug and the socket before restoring power. Plug into the plug point and then continue using the device. If in doubt consult a qualified professional.
- In order to protect yourself from electric shocks, do not immerse the plug, the power cable or the appliance in water or any other liquid.
- If the appliance is not being used, unplug it from the mains.
- This appliance can be used by children aged from 8 years and above and persons with reduced physical, sensory or mental capabilities or lack of experience and knowledge if they have been given supervision or instruction concerning use of the appliance in a safe way and if they understand the hazards involved. Children shall not play with the appliance. Cleaning and user maintenance shall not be made by children without supervision.
- Children younger than 3 years of age must be kept away from the appliance unless they are being constantly supervised. Children between the ages of 3 and 8 years should only turn on / off the unit as long as it has been placed or installed in its normal operating position, and as long as they are supervised or receive instructions concerning the safe use of the appliance and understand the hazards involved. Children between the ages of 3 and 8 years should not plug it in, adjust or clean the appliance or perform user maintenance.
CAUTION: some parts of this product can become very hot and cause burns. Particular attention has to be given where children and vulnerable people are present.
- Warning: when using electrical appliances, always adhere to basic safety precautions to prevent the risk of fire, electric shocks and physical injury.
- The user must not leave the appliance unattended when it is connected to the power supply.
- Do not touch the appliance with wet hands or feet.
- Do not move the appliance when it is in operation.

- Do not leave the appliance exposed to atmospheric conditions (sun, rain, etc..).
- Should the appliance fall or not work correctly, disconnect the electric cable immediately. Check that it is not damaged, and thereafter turn it back on: if in any doubt, consult a qualified professional.
- Do not pull on the power cable or the appliance itself to unplug the appliance from the mains.
- Do not pull on the power cable to move the appliance.
- Do not use the appliance if it does not work properly or if it appears damaged; when in doubt, contact a qualified technician.
- Use the convection heater only when in a vertical position.
- Avoid allowing the appliance to overheat; to this end, check that the inlet and outlet are free from obstructions: do not leave anything hanging over or under the unit. Should overheating occur, the in-built safety device will stop the convection heater from running. To restore operation, remove the plug from the mains and wait for it to cool (about 20-30 minutes) and insert the plug into the plug point once again.
- The heater must not be located immediately below a socket-outlet.
- Do not use this heater with programmers, timers or with any other device that automatically turns on the appliance, as this could pose a fire risk should the device be covered or positioned incorrectly.
- If the supply cord is damaged, it must be replaced by the manufacturer, its service agent or similarly qualified in order to avoid a hazard.
- Do not use this heater in the immediate surroundings of a bath, a shower or a swimming pool.

INSTALLATION

- After unpacking, check the integrity of the appliance; if in doubt, do not use it and contact a qualified technician. The packaging materials (plastic bags, polystyrene, metal staples, etc.) must not be left within reach of children, as they constitute possible safety risks and must be disposed of according to applicable regulations. **Warning:** any stickers or advertising material applied to the inlet grid or air outlet or on the base of the unit must be removed before using the appliance.
- Before connecting the heater check that the voltage shown on the specifications plate corresponds to that of the electrical supply, and that the plug is effectively grounded. In the event of incompatibility between the power supply and the plug, have the plug replaced with a suitable

model by a qualified professional, who should ensure that the size of the cable is suitable for the power used by the unit. The use of adaptors or extensions is generally not advisable; if it is necessary to use them, they must comply with safety regulations and the total current (amps) must not be rated lower than the maximum current of the the appliance.

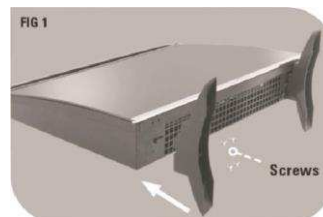
- The plug point must be easily accessible so as to easily remove the plug in case of an emergency.
- Place the convection heater far from any other source of heat, from flammable material (curtains, tapestries, etc.), from flammable gases or flammable material (spray cans) and from materials that can be deformed by heat. Make sure there is 100cm of free space in front of the heater and 30cm free space on both sides and at the back (at the portable installation).
- The surface must be stable, not sloping (as the unit may fall over), heat resistant.
- Ensure that the power cable is correctly positioned and does not come into contact with hot parts or sharp edges, nor become wound around the appliance itself, is not twisted and does not snag, in order to prevent the appliance from falling. Make sure there's no risk of tripping, to prevent people from accidentally tripping over it or being injured.
- Make sure that the air inlet and outlet are not blocked, to prevent fire hazards or possible overheating; do not cover the device, nor use it for drying laundry.
- If there is a fault or the appliance is not working correctly, switch it off and have it checked by a qualified professional. Repairs done by an unqualified person can be dangerous and cause the guarantee to become void.

Portable installation

Warning: the appliance must run only if its feet are correctly assembled.

To use the appliance, equally assemble the two feet supplied as follows:

- Always unplug the appliance before you assemble.
- Put the appliance down horizontally on a flat, smooth surface.
- Position the feet correctly (see figure), on the convector, secure their blocking using the screws supplied.

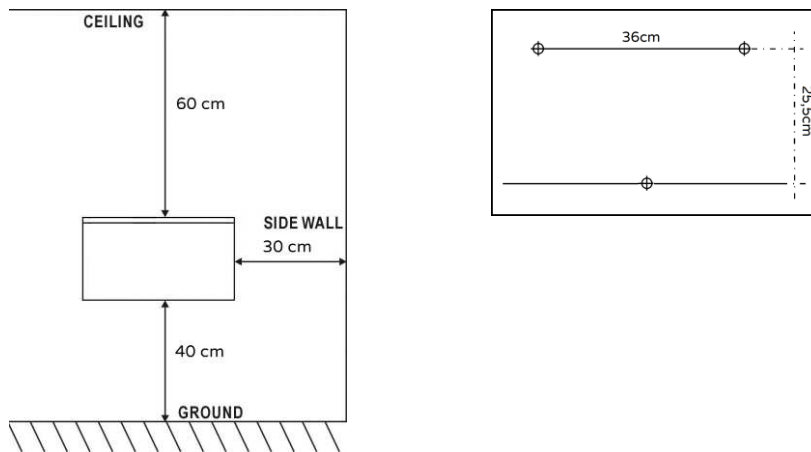


Wall installation

- 1) Warning: the feet not must be assembled.
- 2) With wall installation, the wall to which the appliance is secured must be made of masonry and/or of heat-resistant material (not wood, or synthetic material which can easily overheat); also, follow these indications for the installation:
- 3) The appliance must be positioned so that the bottom side is away from the floor at least 40cm.
- 4) The upper grill is perfectly horizontal (see fig.1).
- 5) At a distance of at least 30cm from the corners of walls.
- 6) At a distance of at least 60cm from the corners of walls.
- 7) At a distance of at least 100cm from flammable materials (curtains, fabrics, etc.).
- 8) Not beneath socket outlets
 - The heater must be installed fit using the 3 “lock hole slots” in the rear panel: fix two holes to the wall at a distance of 36 cm apart, the three hole for the locking flange must be made 25,2cm below the previous 2 (**first drill the holes is good to measure the distance of the above holes**), make the holes on the wall, inserting the hooks into the slots provided with screws
 - Hang the convector heater on the wall by inserting the hooks into the slots provided in the rear panel, slightly moving the appliance to the left and then down to secure it properly.
 - At the end, ensure that the fan heater is firmly secured.

Fig.1

Fig.2



USE

Before each use, verify that the unit is in good condition, the electric cord is not damaged, if the power cord is damaged, it must be replaced by the manufacturer or a competent qualified electrician or a person with similar qualifications, in order to avoid any risk.

Attention: for the first use, leave it operating at maximum power for at least one hour. During this operation, ventilate the room well to eliminate the “new” smell emanating from the appliance.

Operate in the following way to use the convective heater:

- 1) Insert the plug in the socket
- 2) To turn the unit on, press the switch (3) to heat 750W “pos. I”, or the switch (4) to heat or both for heating 750W “pos. I I”, to 1500W. “pos. I” and “pos. II”
- 3) Turn the thermostat knob (2) clockwise to the position corresponding to the desired temperature.
- 4) To switch the appliance off, return the switch buttons to the “0” pos. and turn the thermostat knob anticlockwise and remove the plug from the power socket.

Never leave the appliance connected to the socket if it is not in use, especially for long periods.

CLEANING AND MAINTENANCE

Attention: before cleaning the appliance, switch off, unplug and wait for before it has completely cooled down.

- Periodically check that the air-intake grill is not obstructed by fuzz or threads, to clean and maintain of the grid, it is possible vacuum cleaner paying attention not to damage the electrical resistance.
- To clean the body use a soft damp cloth; do not use abrasive products.
- For long periods of inactivity, you must cover it and place it in a dry place; it is advisable to put it in its original packaging to protect it from dust and humidity.
- If you decide not to use the appliance any more, we recommend making it inoperative by cutting the power cord (after making sure you have disconnected the plug from the socket) and make dangerous parts harmless if children are allowed to play with them.

IMPORTANT INFORMATION FOR CORRECT DISPOSAL OF THE PRODUCT IN ACCORDANCE WITH EC DIRECTIVE 2011/65/EC.

At the end of its working life, the product must not be disposed of as urban waste. It must be taken to a special local authority differentiated waste collection centre or to a dealer providing this service.

Disposing of a household appliance separately avoids possible negative consequences for the environment and health deriving from inappropriate disposal and enables the constituent materials to

be recovered to obtain significant savings in energy and resources. As a reminder of the need to dispose of household appliances separately, the product is marked with a crossed-out wheeled dustbin.



Ce symbole vous invite à lire attentivement ces instructions avant d'utiliser l'appareil et éventuellement d'informer d'autres utilisateurs, si besoin. Conserver ce livret pour le consulter ultérieurement et pour toute la durée de vie de l'appareil. Si à la lecture de ces instructions certaines parties étaient difficile à comprendre ou en cas de doute, avant d'utiliser le produit, contactez la société à l'adresse indiquée à la dernière page.



ATTENTION !

Ce symbole met en évidence des instructions et des avertissements pour une utilisation en toute sécurité du produit.



Ce symbole signifie: **ATTENTION: ne pas couvrir l'appareil pour éviter les risques de surchauffe.**

AVERTISSEMENTS

- Cet appareil est conçu pour une utilisation dans des environnements domestiques et similaires, dans les modalités décrites dans cette notice. Il doit être considéré uniquement comme un chauffage d'appoint, et jamais comme un chauffage principale/centrale.

Exemples d'appareils pour environnement domestique, ce sont des appareils pour des fonctions domestiques typiques, utilisés dans l'environnement domestique et qui peuvent être utilisés pour des fonctions domestiques typiques, même par des non-experts :

- dans des magasins, des bureaux et d'autres lieux de travail similaires ;

- dans des exploitations agricoles ou similaires ;
 - par des clients dans des hôtels, motels et autres environnements de type résidentiel ;
 - dans des établissements tels des bed & breakfast.
- L'appareil ne doit pas être utilisé dans des environnements poussiéreux ou en présence de matériaux extrêmement volatils (cela pourrait bloquer les grilles), dans des environnements humides, près de produits inflammables, ou à l'extérieur (en plein air). Toute autre utilisation est considérée comme impropre et dangereuse. Le fabricant ne pourra pas être tenu responsable de tout dommage causé par une utilisation impropre, erronée et irresponsable et/ou par des réparations effectuées par du personnel non qualifié.
 - Quand l'appareil est en fonction il augmente en température, donc toucher uniquement: les touches du panneau de commande. Éviter le contact avec la surface de l'appareil, qui peut être très chaude. L'intensité de la chaleur émise par l'appareil peut varier et atteindre une température assez élevée pour causer des brûlure de la peau. L'utilisation de cet appareil est déconseillée aux personnes avec une sensibilité à la chaleur réduite, ou incapables de réagir rapidement pour éviter les brûlures.
 - La grille et le panneau n'assurent pas une protection complète des enfants ou des personnes à capacités physiques, sensorielles ou mentales réduites.
 - Veillez à ce que le thermoconvecteur ne rentre pas en contact avec de l'eau ni avec d'autres liquides. Si le thermoconvecteur devait par inadvertance se mouiller ou être immergée dans un liquide, désactiver d'abord la prise de courant en éteignant l'interrupteur depuis le tableau électrique, et débrancher ensuite la fiche. Sécher soigneusement et la fiche et la prise de courant, et ensuite réactiver le courant sur la prise. Réinsérer la fiche dans la prise de courant, et utiliser ensuite l'appareil . En cas de doute, consulter un technicien qualifié.
 - Afin de se protéger de tout risque d'électrocution, ne pas immerger la fiche, le câble électrique et l'appareil dans l'eau ou dans n'importe quel autre liquide.
 - Si l'appareil n'est pas utilisé, retirer la fiche de la prise.
 - Cet appareil peut être utilisé par des enfants d'au moins 8 ans et par des personnes ayant un handicap physique, sensoriel ou mental ou avec un manque d'expérience et de connaissances, si elles sont surveillées ou si elles ont reçu les

informations nécessaires pour une utilisation en toute sécurité de l'appareil et qu'elles sont conscientes des dangers potentiels. Les enfants ne doivent pas jouer avec l'appareil. Les enfants ne doivent pas effectuer les opérations d'entretien et de nettoyage sans surveillance.

- Les enfants de moins de 3 ans doivent être tenus à distance de l'appareil s'ils ne sont pas surveillés. Les enfants de 3 à 8 ans doivent se limiter à allumer / éteindre l'appareil, à condition qu'il soit placé ou installé dans sa position de fonctionnement normale et qu'ils reçoivent la surveillance ou les instructions nécessaires à son utilisation, et qu'ils comprennent les dangers liés à l'appareil. Les enfants de 3 à 8 ans ne doivent pas brancher, régler ou nettoyer l'appareil, ni effectuer l'entretien.

ATTENTION : Certaines parties du produit peuvent devenir très chaudes et provoquer des brûlures. Soyez spécialement vigilants en présence d'enfants ou de personnes vulnérables.

- Attention : lors de l'utilisation d'appareils électriques, toujours respecter les précautions de sécurité pour éviter tout risque d'incendie, de choc électrique ou de blessure.
- L'utilisateur ne doit pas laisser l'appareil sans surveillance quand il est branché à l'alimentation.
- Ne pas toucher l'appareil avec les mains ou les pieds mouillés.
- Ne pas déplacer l'appareil lors qu'il est en fonction.
- Ne pas laisser l'appareil exposé aux agents atmosphériques (soleil, pluie etc.).
- En cas de chute ou de mauvais fonctionnement, débrancher immédiatement l'appareil. Vérifier qu'aucune partie ne soit endommagée, puis rallumer l'appareil: en cas de doute, consulter un technicien qualifié.
- Ne pas tirer sur le cordon d'alimentation ou sur l'appareil pour retirer la fiche de la prise.
- Ne pas tirer sur le câble pour déplacer l'appareil.
- Si le cordon d'alimentation est endommagé, ce dernier doit être remplacé par le fabricant ou par son service d'assistance technique ou par une personne avec une qualification similaire, afin d'éviter tout risque.

- Ne pas utiliser l'appareil s'il ne marche pas correctement ou s'il semble abîmé; en cas de doute, consultez un professionnel qualifié.
- Utiliser le thermoconvecteur uniquement en position verticale.
- Eviter que l'appareil surchauffe; à ce fin, vérifier que les ouvertures d'entrée et de sortie de l'air sont dégagées: ne laissez aucun objet pendu au dessus ni en dessous de l'appareil. En cas de surchauffe, le dispositif de sécurité intégré arrêtera le fonctionnement du thermoconvecteur. Pour rétablir son fonctionnement, débrancher l'appareil et attendre son refroidissement (environ 20 / 30 minutes), puis le rebrancher.
- L'appareil ne doit pas être placé juste en dessous d'une prise électrique.
- Ne pas utiliser cet appareil de chauffage avec des programmeurs, des minuteurs, ou d'autres appareils censé mettre en marche l'appareil, de la présence d'un risque d'incendie si l'appareil est couvert ou placé non correctement.
- Ne pas utiliser l'appareil à proximité immédiate d'une baignoire, d'une douche ou d'une piscine.

INSTALLATION

- Après avoir retiré l'emballage, vérifier que l'appareil soit complet ; en cas de doute, ne pas l'utiliser et contacter un technicien qualifié et agréé. Les éléments de l'emballage (sacs en plastique, polystyrène, clous, etc...) ne doivent pas être laissés à la portée des enfants, car ils sont potentiellement dangereux. Les éliminer comme prévu par les normes en vigueur. **Attention:** les stickers ou flyers publicitaires éventuellement collés à la grille d'aspiration ou de sortie de l'air ainsi que sur la base doivent être retirés avant l'utilisation de l'appareil.
- Avant de brancher l'appareil, s'assurer que les données sur la plaque correspondent à celles de votre réseau de distribution électrique et que la prise est équipée d'une mise à la terre efficace. En cas d'incompatibilité entre la prise et la fiche de l'appareil, faire appel à un professionnel qualifié pour remplacer la fiche avec une autre du type adapté et pour vérifier que le diamètre des câbles de la prise est adaptée à la puissance absorbée par l'appareil. De façon générale, l'utilisation d'adaptateurs ou de rallonges est déconseillée ; si leur utilisation est indispensable, ces dernières doivent respecter les normes de sécurité en vigueur et la portée de courant ne doit pas être inférieure à la portée maximale de l'appareil.
- La prise de courant doit être facilement accessible, afin de pouvoir débrancher facilement la fiche en cas d'urgence.
- Placer le thermo convecteur loin des sources de chaleur, de matériaux inflammables (rideaux, tapisseries, etc.), de gaz inflammables ou de matériaux explosifs (bombes aérosol) et de matériaux pouvant se déformer avec la chaleur. Vérifier que la surface libre est de 100 cm devant le panier et de 30 cm autour et derrière l'appareil.
- Ne pas utiliser l'appareil à proximité immédiate d'une baignoire, d'une douche ou d'une piscine (pour éviter que des gouttes d'eau tombent sur l'appareil ou que l'appareil même tombe à l'eau); si cela devait arriver, ne pas immerger la main. Désactiver d'abord la prise de courant depuis l'interrupteur situé dans le tableau électrique, et ensuite débrancher l'appareil de la prise de courant.

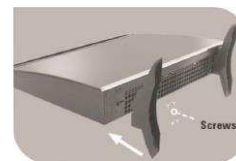
- Sécher soigneusement et la fiche et la prise de courant, et ensuite réactiver le courant sur la prise. Réinsérer la fiche dans la prise de courant, et utiliser ensuite l'appareil . En cas de doute, consulter un technicien qualifié.
- La surface d'appui doit être stable, pas en pente (parce que l'appareil pourrait se renverser) et résistante à la chaleur.
 - S'assurer que le câble électrique est positionné correctement et qu'il n'est soit pas en contact avec des parties chaudes ou des bords tranchants, qu'il n'est pas enroulé autour de l'appareil ou sur lui même, afin d'éviter une chute de l'appareil. Vérifier qu'il ne soit pas possible de trébucher dans le câble électrique, pour éviter les chutes ou les dommages accidentels aux personnes.
 - Veiller à ce que les grilles d'aspiration et de dissipation de l'aire ne puissent pas se boucher, pour éviter les risques d'incendie ou de surchauffe de l'appareil; ne pas couvrir l'appareil, ni l'utiliser pour faire sécher le linge.
 - En cas de panne ou de dysfonctionnement, éteindre l'appareil et le faire vérifier par un technicien qualifié; les réparations effectuées par du personnel non qualifié peuvent être dangereuses et annuler la garantie.

Installation portable

Attention: le thermo convecteur doit être mis en marche uniquement une fois les pieds montés. Pour utiliser l'appareil, il est nécessaire d'y fixer les deux pieds fournis à cet effet ; pour les fixer, procéder de la manière suivante:

Assurez-vous que le cordon électrique est débranché de la prise secteur

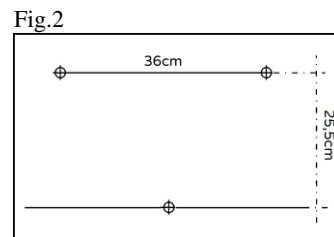
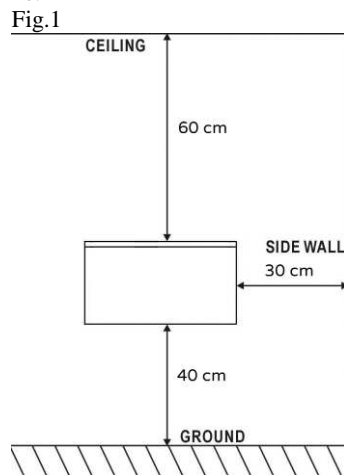
- Placer l'appareil à l'horizontale sur une surface plane et lisse.
- Mettre en place les pieds en engageant les crochets à l'intérieur des rainures présentes dans la partie inférieure de l'appareil,
- Les assujettir à l'aide des vis prévues à cet effet.



Installation murale

- 1) Attention : le thermo-convecteur doit être installé sans les pieds.
 - 2) Pour une installation murale, le mur sur lequel est fixé l'appareil doit être en ciment et/ou dans un matériel thermorésistant (ni en bois ni en matériel synthétique qui chauffe facilement) et avant tout, vérifier que les tuyaux (d'eau et de gaz, etc..) ou que les câbles électriques soient bien incorporés dans les murs ; et suivre ces indications pour l'installation (voir les figures) :
 - 3) L'appareil doit être placé de sorte que le côté inférieur soit loin du sol de 400 mm au moins.
 - 4) La grille supérieure soit parfaitement horizontale (fig.1).
 - 5) À une distance d'au moins 30cm des angles des murs
 - 6) À une distance d'au moins 60 cm du plafond
 - 7) À une distance d'au moins 100 cm des matières inflammables (rideaux, tissus, etc....)
 - 8) Pas sous des prises de courant:
- Fixer à l'aide des 3 encoches « trou de serrure » situées sur le panneau arrière : percer deux trous au mur à 36cm l'un de l'autre, l'orifice pour la bride de verrouillage doit être réalisé 25,5cm au-dessous des 2 trous précédents (**avant de percer les trous, il est bon de mesurer la distance des dites fentes**), placer la cheville expansible et visser des vis pouvant se loger dans les encoches.
 - Fixer deux étagères au mur, à une distance de 380mm (faire au préalable les trous et bien mesurer l'entraxe des boutonnières citées, fig.2), l'une de l'autre, trouer le mur, y mettre les éléments et fixer les deux étagères avec les vis fournies.

- Fixer les 2 autres étagères au mur inférieur sur le corps en métal à l'aide des vis, fig.3.
- Accrocher le thermo-convecteur au mur, déplacer légèrement l'appareil photo vers la gauche puis vers le bas pour le fixer correctement; a la fin de l'opération, s'assurer que le l'apparei soit bien fixé.



FONCTIONNEMENT

Avant chaque utilisation, vérifiez que l'appareil est en bon état, le cordon électrique n'est pas endommagé, si le cordon d'alimentation est endommagé, il doit être remplacé par le fabricant ou son agent de service ou par une personne des qualifications semblables, afin d'éviter tout risque.

Attention : Mettre en marche l'appareil afin d'éliminer l'« odeur du neuf » et les huiles résiduelles de travail éventuelles pendant au moins quelques heures. Pendant cette opération, bien aérer la zone afin d'éliminer l'odeur de « neuf » qui se dégage de l'appareil.

En ce qui concerne l'emploi, on procède de la façon suivante :

- 1) Insérez la fiche dans la prise de courant.
- 2) Pour allumer l'appareil, appuyez sur l'interrupteur (3) pour chauffer 750W « pos.I », ou l'interrupteur (4) à la chaleur ou à la fois pour le chauffage 750W « pos.II » à 1500W « pos.I »- « pos.I I »
- 3) Tournez le bouton du thermostat (2) dans le sens horaire à la position correspondant à la température désirée.
- 4) Pour éteindre l'appareil, replacez les touches des interrupteurs sur la position «0» et tournez le bouton du thermostat dans le sens inverse des aiguilles d'une montre et retirez la fiche de la courant.

En cas d'inutilisation prolongée, débrancher la fiche de la prise de courant.

NETTOYAGE ET ENTRETIEN

Attention: avant de nettoyer l'appareil, arrêtez-le, débranchez-le et laissez-le refroidir.

- Il faut s'assurer périodiquement que la grille d'aspiration postérieure ne soit pas obstruée par des bourres ou des effilochures. Pour le nettoyage, utilisez éventuellement l'aspirateur en faisant attention à ne pas abîmer la résistance électrique
- Pour nettoyer le corps de l'appareil, utilisez un chiffon humide ; n'utilisez pas de produits abrasifs.
- Pendant de longues périodes d'inactivité du thermoconvecteur, il faut le couvrir et le replacer dans un endroit sec ; on conseille de le remettre dans son emballage d'origine pour le protéger de la poussière et de l'humidité.

- Si l'on décide de ne plus utiliser l'appareil, on recommande de le rendre inopérant en coupant le câble d'alimentation (auparavant, il faut s'assurer d'avoir enlevé la fiche de la prise de courant), et de rendre inoffensives les parties qui sont dangereuses au cas où elles seraient utilisées par des enfants pour jouer.

AVERTISSEMENTS POUR L'ÉLIMINATION CORRECTE DU PRODUIT AUX TERMES DE LA DIRECTIVE EUROPÉENNE 2011/65/UE.

Au terme de son utilisation, le produit ne doit pas être éliminé avec les déchets urbains. Le produit doit être remis à l'un des centres de collecte sélective prévus par l'administration communale ou auprès des revendeurs assurant ce service. Éliminer séparément un appareil électroménager permet d'éviter les retombées négatives pour l'environnement et la santé dérivant d'une élimination incorrecte, et permet de récupérer les matériaux qui le composent dans le but d'une économie importante en termes d'énergie et de ressources. Pour rappeler l'obligation d'éliminer séparément les appareils électroménagers, le produit porte le symbole d'un caisson à ordures barré.



Dieses Symbol fordert Sie auf, diese Anleitung vor dem Gebrauch des Geräts zu lesen und bei Bedarf auch andere Personen darüber zu informieren. Bewahren Sie diese Anleitung zum späteren Nachschlagen und während der gesamten Lebensdauer des Geräts auf. Sollten Teile dieser Anleitung schwer verständlich sein oder wenn Sie Zweifel haben, kontaktieren Sie bitte das Unternehmen unter der auf der letzten Seite genannten Adresse, bevor Sie das Produkt benutzen.



ACHTUNG!

Dieses Symbol kennzeichnet Hinweise und Warnungen für die sichere Benutzung.



Dieses Symbol zeigt an: ACHTUNG: Zur Vermeidung von Überhitzung das Gerät nicht abdecken.

WICHTIGER HINWEIS

- Dieses Gerät ist nur zum Heizen in Haushalten oder ähnlichen Umgebungen, mit den in dieser Anleitung aufgeführten Modalitäten, vorgesehen. Außerdem muss es als Zusatzheizgerät angesehen und darf nicht als Quelle für die Haupt-/Zentralheizung benutzt werden.

Haushaltsgeräte sind Geräte, die für typische Haushaltsfunktionen auch von unerfahrenen Personen, oder in den folgenden Umgebungen für typische Haushaltsfunktionen verwendet werden dürfen:

- In Geschäften, Büros und anderen Arbeitsumgebungen.
 - In landwirtschaftlichen oder ähnlichen Unternehmen.
 - Von Gästen in Hotels, Motels und anderen Wohnumgebungen.
 - In Frühstückspensionen.
- Das Gerät darf nicht in staubigen Umgebungen oder Umgebungen mit übermäßig flüchtigem Material (die Gitter können sich verstopfen) bzw. mit hoher Feuchtigkeit und entzündbaren Produkten oder außen (im Freien) verwendet werden. Jede davon abweichende Verwendung wird als unsachgemäß und gefährlich angesehen. Der Hersteller haftet nicht für Schäden, die durch unsachgemäßen, fehlerhaften oder unverantwortlichen Gebrauch und/oder durch Reparaturen entstehen, die von nicht qualifizierten Personen durchgeführt werden.
 - Das Gerät wird während seines Betriebs heiß. Deshalb dürfen nur die Tasten der Bedienungstafel berührt werden. Den Kontakt mit der Oberfläche vermeiden, da sie sehr heiß ist. Die Wärmeabgabe des Geräts ist variierbar und die Temperatur kann so hoch werden, dass man sich die Haut verbrennt, wenn sie dieser Wärme ausgesetzt wird. Das Gerät sollte nicht von Personen verwendet werden, die eine verminderte Wärmesensibilität haben oder nicht in der Lage sind, schnell zu reagieren, um Verbrennungen zu vermeiden.

- Das Gitter und die Abdeckungen gewährleisten keinen vollständigen Schutz für Kinder oder Personen mit eingeschränkten körperlichen, sensorischen oder geistigen Fähigkeiten.
- Es ist sicherzustellen, dass der Thermokonvektor nicht mit Wasser oder anderen Flüssigkeiten in Kontakt kommt. Sollte das Gerät aus Versehen nass werden oder in eine Flüssigkeit fallen, muss als erstes durch Ausschalten des Schalters an der Schalttafel die Steckdose deaktiviert werden. Erst dann den Stecker aus der Steckdose ziehen. Den Stecker und die Steckdose sorgfältig abtrocknen und erst dann den Strom der Steckdose wieder einschalten. Den Stecker wieder in die Steckdose stecken und das Gerät wieder benutzen. Wenden Sie sich bei Zweifeln an einen Fachmann.
- Um sich vor Stromschlägen zu schützen, tauchen Sie den Netzstecker, das Netzkabel und das Gerät niemals in Wasser oder andere Flüssigkeiten ein.
- Ziehen Sie, wenn das Gerät nicht benutzt wird, den Netzstecker aus der Steckdose.
- Das Gerät kann von Kindern ab 8 Jahren und Personen mit eingeschränkten körperlichen, sensorischen oder geistigen Fähigkeiten oder mangelnder Erfahrung und Wissen benutzt werden, sofern sie die notwendige Aufsicht oder Anweisungen im Hinblick auf den sicheren Umgang mit dem Gerät erhalten, und wenn sie sich der möglichen Gefahren bewusst sind. Kinder sollten nicht unbeaufsichtigt mit dem Gerät spielen. Die vom Benutzer durchzuführende Säuberung und Wartung darf nicht von Kindern ohne Aufsicht vorgenommen werden.
- Kinder unter 3 Jahren dürfen sich nicht ohne ständige Aufsicht an das Gerät annähern. Kinder zwischen 3 und 8 Jahren dürfen das Gerät nur ein- oder ausschalten, unter der Voraussetzung das es in seiner normalen Betriebsposition steht oder aufgestellt wurde und sofern die Kinder die notwendige Aufsicht oder Anweisungen im Hinblick auf den sicheren Umgang mit dem Gerät erhalten und sich der möglichen Gefahren bewusst sind. Kinder zwischen 3 und 8 Jahren dürfen den Stecker nicht in die Steckdose stecken, das Gerät nicht einstellen oder säubern, noch die vom Benutzer vorzunehmende Wartung durchführen.

ACHTUNG: Einige Teile dieses Produktes können sehr heiß werden und Verbrennungen verursachen. Bei Anwesenheit von Kindern oder verletzbaren Personen sollte besonders aufgepasst werden.

- Warnung: Bei Benutzung von Elektrogeräten sind immer die grundlegenden Sicherheitsvorschriften einzuhalten, um die Gefahr von Feuer, Stromschlägen und Verletzungen zu vermeiden.
- Der Benutzer darf das Gerät niemals unbeaufsichtigt lassen, solange es am Stromnetz angeschlossen ist.
- Berühren Sie das Gerät nicht mit nassen Händen oder Füßen.
- Das Gerät nicht verschieben, wenn es in Funktion ist.
- Setzen Sie das Gerät nicht der Witterung (Sonne, Regen, usw.) aus.
- Nach dem Herunterfallen oder bei schlechtem Betrieb unverzüglich die Verbindung des Stromkabels unterbrechen. Prüfen, ob Teile des Geräts beschädigt sind und das Gerät erst nach dieser Prüfung einschalten. Wenden Sie sich im Zweifelsfall an einen qualifizierten Fachmann.
- Ziehen Sie es nicht am Netzkabel oder mit dem Gerät selber aus der Steckdose.
- Ziehen Sie nicht am Netzkabel, um das Gerät zu verschieben.
- Wenn das Stromkabel beschädigt ist, muss es vom Hersteller, einem technischen Kundendienstzentrum oder einer Person, die in ähnlicher Weise qualifiziert ist, ersetzt werden, um etwaige Gefahren zu vermeiden.
- Das Gerät nicht benutzen, wenn es nicht richtig funktioniert oder beschädigt ist. Sich im Zweifelsfall an Fachpersonal wenden.
- Den Thermokonvektor ausschließlich in der senkrechten Stellung verwenden.
- Vermeiden, dass sich das Gerät überhitzt. Deshalb prüfen, ob die Ein- und Auslassöffnungen der Luft frei sind. Nichts über und unter dem Gerät hängen lassen. Bei Überhitzung hält die eingebaute Sicherheitsvorrichtung den Thermokonvektor an. Zum Wiedereinschalten des Geräts den Stecker aus der Steckdose ziehen und warten bis sich das Gerät abgekühlt hat (ca. 20-30 Minuten). Dann den Stecker wieder in die Steckdose stecken.
- Das Gerät darf nicht direkt neben einer Steckdose aufgestellt werden.
- Dieses Heizgerät nicht mit Programmiergeräten, Zeitschaltuhren oder anderen Vorrichtungen zur automatischen Einschaltung des Geräts benutzen, da

Brandgefahr besteht, wenn das Gerät abgedeckt oder nicht ordnungsgemäß aufgestellt wurde.

AUFSTELLUNG

- Nachdem Sie das Gerät ausgepackt haben, vergewissern Sie sich, dass das Gerät in gutem Zustand ist: Im Zweifelsfall, benutzen Sie das Gerät nicht, sondern wenden Sie sich an einen Fachmann. Halten Sie Kinder und hilfsbedürftige Personen von allen Verpackungsmaterialien (Plastiktüte, Styropor usw.) fern. **Achtung:** Bevor Sie dieses Gerät benutzen, vergewissern Sie sich Bitte, dass Sie den am Luftan- und Ausauggitter oder am Basis aller hängenden Kleberblätter und Werbeaufkleber abnehmen.
- Kontrollieren Sie, ob die Netzspannung mit der auf dem Gerät vermerkten Spannung übereinstimmt bevor Sie den Stecker in die Steckdose stecken. Die Steckdose muss geerdet sein. Im Fall einer Unvereinbarkeit zwischen dem Stecker und der Steckdose, lassen Sie die Anschlussleitung von einem Fachmann auswechseln, der sich vergewissert wird, dass die Netzspannung mit der der Anschlussleitung übereinstimmt. Im Allgemeinen ist es abgeraten Verlängerungsschnur oder Adapter zu benutzen. Falls es jedoch unbedingt notwendig wäre, diese zu benutzen, vergewissern Sie sich, dass diese den geltenden Sicherheitsvorschriften entsprechen, und ihre Leistung (Ampère) darf keinesfalls kleiner als die maximale Leistung des Gerätes sein.
- Stellen Sie den thermokonvector nicht in der Nähe von anderen Wärmequellen, entzündbaren Stoffen (Vorhänge, Tapeten usw.), von feuergefährlichem Gas oder explosionsgefährdetem Material (Sprühdosen usw.) oder von Gegenständen auf, die sich durch Wärmeeinwirkung verformen können. Lassen Sie einen Freiraum von 100 cm auf der Vorderseite und von 30 cm auf beiden Seiten des Gerätes. Benutzen Sie das Gerät an Orten, an denen es Stößen ausgesetzt ist, weder in der Nähe der Badewanne, der Dusche oder eines Schwimmbads um zu vermeiden, dass Wassertropfen auf das Gerät spritzen können oder dasselbe ins Wasser fallen kann: tauchen Sie keinesfalls irgendein Teil des Heizlüfters in Wasser oder andere Flüssigkeiten: Sollte dies geschehen, keinesfalls die Hand in die Flüssigkeit tauchen, sondern als Erstes den Netzstecker aus der Netzsteckdose ziehen. Trocknen Sie das Gerät sorgfältig und vergewissern Sie sich, dass alle elektrischen Teile trocken sind: Wenden Sie sich im Zweifelsfall an einen Fachmann.
- Die Standfläche muss fest und eben sein (um ein Umkippen des Gerätes zu verhindern).
- Bitte achten sie darauf, dass die Gitter (Ansaug- oder Dissipationsgitter) nicht verstopft werden, um Feuergefahren oder Überhitzung zu vermeiden. Dieses Gerät ist nicht zu bedecken und nicht bei Wäschetrocknung zu benutzen.
- Vergewissern Sie sich, dass der Ventilator richtig funktioniert: Schalten Sie andernfalls das Geräts aus und lassen Sie es von einem Fachmann überprüfen
- Vergewissern Sie sich, dass das Kabel richtig positioniert ist und nicht mit heißen Teilen oder scharfen Kanten in Berührung kommt, weder um das Gerät herum gewickelt noch um sich selbst verwickelt ist noch sich verfängt, um ein Herunterfallen des Gerätes zu vermeiden. Vergewissern Sie sich, dass man nicht darin stolpern kann, um ein zufälliges Herunterfallen oder Personenschäden zu vermeiden.
- Stellen Sie das Gerät nicht gerade unterhalb einer Steckdose auf.
- Die Steckdose muss leicht zugänglich sein: Damit kann der Stecker im Bedarfsfall problemlos aus der Steckdose gezogen werden.
- Um Feuergefahr zu umgehen, benutzen Sie das Gerät nicht mit einer Zeitschaltuhr, einem Programmierungssystem oder mit einem System, Zum Vermeiden von Brandgefahr, falls das Gerät abgedeckt ist oder nicht ordnungsgemäß positioniert ist.
- Bei einer Störung oder Fehlfunktion das Gerät sofort abschalten und von einer qualifizierten Fachkraft überprüfen lassen. Reparaturen, die nicht von qualifizierten Fachkräften durchgeführt

werden, können gefährlich sein und der Hersteller lehnt in solchen Fällen jede Garantieübernahme ab.

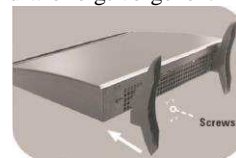
- Falls das Gerät nicht richtig, oder gar nicht funktioniert, schalten Sie es bitte aus, und wenden Sie sich an einen Fachmann.
- Das Gerät sollte nur mit den beiden Füßen geliefert werden, dass die korrekte Montage zusammengesetzt werden müssen, wie in Absatz unten.

Tragbare Aufstellung

Achtung: Der Thermokonvektor darf ausschließlich mit korrekt angebrachten Füßen in Funktion gesetzt werden.

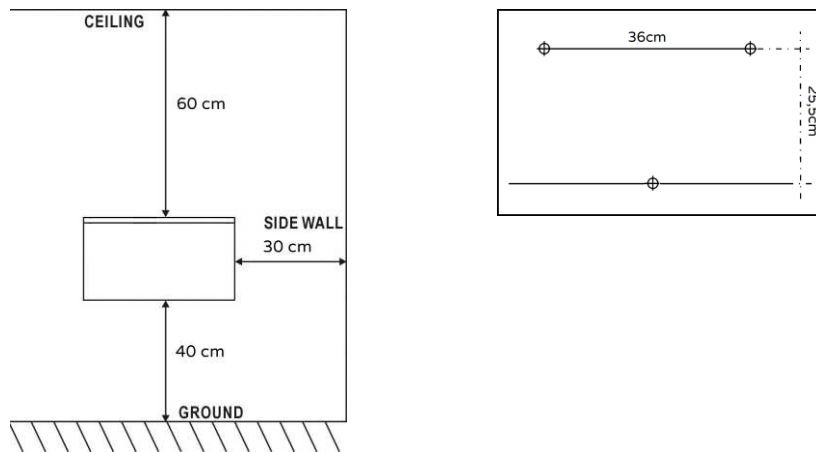
Vor dem Gebrauch des Gerätes die beiden mitgelieferten Füße anbringen; dazu wie folgt vorgehen:

- Stellen Sie sicher, dass das Stromkabel aus der Steckdose gezogen aus der Steckdose
- Das Gerät waagrecht auf eine ebene und glatte Fläche legen.
- Den Haken der Füße in das Langloch auf der Geräteseite einsetzen und verschieben, Die Füße mit den beiliegenden Schrauben sichern.



Anbau an der Wand

- 1) Achtung: Der Heizkonvektor muss ohne Füße angebaut werden.
 - 2) Beim Wandanbau muss die Wand, an der das Gerät angebracht wird, aus Mauerwerk und/oder aus einem wärmebeständigem Material sein (nicht aus sich überhitzendem Holz oder Kunststoff). Vorher prüfen ob sich Leitungen (Wasser, Gas usw.) oder Stromkabel in der Wand befinden. Für den Anbau den nachfolgenden Anweisungen folgen (siehe Abbildungen):
 - 3) Das Gerät muss so angebracht gebracht werden, dass seine Unterseite einen Abstand vom Boden von mindestens 40 cm hat.
 - 4) Das obere Gitter muss vollkommen waagrecht stehen (Abb. 1).
 - 5) Der Abstand von den Wänden muss mindestens 30 cm betragen.
 - 6) Der Abstand von der Decke muss mindestens 60cm betragen.
 - 7) Der Abstand von brennbarem Material (Gardinen, Stoffen, usw.) muss mindestens 1000 mm betragen.
 - 8) Das Gerät nicht unter Steckdosen anbauen.
- Verwenden Sie zum Befestigen die zwei "schlüsselförmigen Langlöcher" an der Rückwand, Achsabstand 36cm, die Bohrung des Befestigungsflansches muss sich 25,5cm unterhalb der zwei anderen Bohrungen befinden, (**vor dem Bohren der Löcher ist es gut, den Abstand der genannten Schlitzte zu messen**) bohren und darauf achten, dass sie perfekt waagrecht zueinander stehen. Spreizdübel einsetzen und Zylinderschrauben aufschrauben, die für Langlöcher geeignet sind.
 - Hängen Sie die Konvektoren an der Wand durch Schrauben in ihre jeweiligen Schlitzte zu "sperren Loch", etwas bewegen Sie das Gerät nach links einlegen und dann nach unten, es richtig zu sichern.
 - Am Ende der Arbeit, sicherzustellen, dass das Gerät sicher ist und sicher
- Abb.1 Abb.2



BETRIEB DES HEIZLÜFTERS

Vor jedem Einsatz überprüfen, ob das Gerät in gutem Zustand ist, das elektrische Kabel ist nicht beschädigt, wenn das Netzkabel beschädigt ist, muss es durch den Hersteller oder seinen Kundendienst oder eine Person ersetzt werden, mit ähnliche Qualifikationen, um jegliches Risiko zu vermeiden.

Attention: beim erstmaligen Einschalten das gerät mindestens 2 Stunden lang bei Höchstleistung eingeschaltet lassen. Während dieser Zeit den raum gut lüften, um den unangenehmen "neuen" Geruch des Geräts zu elimieren.

Beim Gebrauch auf folgende Weise vorgehen:

- 1) Stecken Sie den Stecker in die Steckdose.
- 2) Um das Gerät einzuschalten, drücken Sie den Schalter (3) 750W erhitzen, "pos. I", oder der Schalter (4) "pos. II", in Wärme oder beides für Heizung 750W bis 1500W, "pos. I" UND "pos. II".
- 3) Drehen Sie den Thermostatknopf (2) im Uhrzeigersinn in die Position, die der gewünschten Temperatur..
- 4) Zum Abschalten des Gerätes die Schalter auf Position "0" stellen und den Temperaturregler nach links drehen. Ziehen Sie nach der Benutzung immer den Netzstecker.

Bei längerem Gerätestillstand den Stecker aus der Steckdose ziehen.

REINIGUNG UND PFLEGE

Achtung: schalten Sie das Gerät aus, ziehen Sie den Stecker aus der Steckdose, und lassen Sie das Gerät abkühlen bevor Sie es reinigen.

- Vergewissern Sie sich von Zeit zu Zeit, dass das Sauggitter nicht von Flaum und Fasern verstopft ist.
- Reinigen Sie das Gehäuse mit einem feuchten Tuch; verwenden Sie keine Schleifmittel.
- Bei langen Stillstandzeiten den thermokonvector gut abdecken und an einem trockenen Ort abstellen; als Schutz gegen Staub und Feuchtigkeit sollte am besten die Originalverpackung verwendet werden.

- Machen Sie das Gerät, wenn es außer Betrieb genommen wird, durch Abscheiden des Netzkabels unbrauchbar (vergewissern Sie sich zuvor, dass der Netzstecker gezogen ist); beseitigen Sie ebenfalls alle Teile, die für spielende Kinder gefährlich sein können.

WICHTIGER HINWEIS FÜR DIE KORREKTE ENTSORGUNG DES PRODUKTS IN ÜBEREINSTIMMUNG MIT DER EG-RICHTLINIE 2011/65/EG.

Am Ende seiner Nutzungszeit darf das Produkt NICHT mit dem Hausmüll entsorgt werden. Es muss zu einer örtlichen Sammelstelle für Sondermüll oder zu einem Fachhändler gebracht werden, der einen Rücknahmeservice anbietet. Die getrennte Entsorgung eines Haushaltsgerätes vermeidet mögliche negative Auswirkungen auf die Umwelt und die menschliche Gesundheit, die durch eine nicht vorschriftsmäßige Entsorgung bedingt sind. Zudem ermöglicht dies die Wiederverwertung der Materialien, aus denen das Gerät hergestellt wurde, was erhebliche Einsparungen an Energie und Rohstoffen mit sich bringt.



Este símbolo le invita a leer atentamente las instrucciones antes de utilizar el aparato y a comunicarlas a terceros si es necesario. Guarde este folleto para referencias futuras y durante toda la vida del aparato. Si cualquier parte de estas instrucciones de uso es difícil de comprender o si tiene dudas, contacte con la empresa a la dirección que aparece en la última página antes de utilizar el producto.

ATENCIÓN



Este símbolo pone de relieve las instrucciones y advertencias para un uso seguro.



Este símbolo indica: **ATENCIÓN:** para evitar el sobrecalentamiento no cubra el aparato.

ADVERTENCIAS

- Este aparato está destinado sólo para la calefacción de ambientes internos domésticos y similares, según las modalidades indicadas en estas instrucciones; además debe considerarse un aparato de calefacción suplementario y no puede considerarse fuente de calefacción primaria/central.

Ejemplos de aparatos para uso en un entorno doméstico son aparatos utilizados para funciones domésticas típicas incluso por personas no expertas:

- en tiendas, oficinas y otros lugares de trabajo similares;
- en empresas agropecuarias u otras similares;
- por huéspedes de hoteles, moteles y otros entornos de tipo residencial;

- en entornos del tipo bed and breakfast.

- El aparato no debe utilizarse en entornos polvorientos o con materiales sumamente volátiles (podría obstruir rejillas), en ambientes con elevada humedad, con productos inflamables o al aire libre. Cualquier otro uso debe considerarse inadecuado y peligroso. El fabricante no podrá considerarse responsable por ninguno de los posibles daños provocados por el uso inadecuado, incorrecto o irresponsable y/o por reparaciones realizadas por personal no calificado.
- Cuando el aparato está en funcionamiento se calienta, por lo tanto toque únicamente: botones del panel de mandos. Evite el contacto con la superficie porque está muy caliente. La emisión del calor del aparato es variable y la temperatura puede volverse tan intensa que puede quemar la piel expuesta al calor. No se recomienda el uso de dicho aparato a personas con reducida sensibilidad al calor o con incapacidad de reaccionar inmediatamente para evitar quemaduras.
- La rejilla y el panel no proporcionan una protección completa a niños o a personas con capacidades físicas, sensoriales o mentales reducidas.
- Controle que el termoconvector no entre en contacto con agua u otros líquidos. En caso de que desapercibidamente se moje o se sumerja en un líquido, primero desactive la toma de corriente apagando el interruptor del cuadro eléctrico y sólo después desconecte el enchufe de la toma de corriente. Seque minuciosamente tanto el enchufe como la toma de corriente y sólo después reactive la corriente en la toma. Vuelva a conectar el enchufe en la toma de corriente y luego utilice el aparato. Si tiene alguna duda, contacte con un técnico calificado.
- Para evitar cualquier riesgo de descargas eléctricas, no sumerja nunca el enchufe, el cable de corriente ni el aparato en agua ni en ningún otro líquido.
- Si no se está usando el aparato, desconecte el enchufe de la toma de corriente.
- El aparato puede ser utilizado por niños de edad no inferior a 8 años y por personas con capacidades mentales, sensoriales y físicas reducidas o sin experiencia o conocimientos, con tal que reciban la supervisión o las instrucciones necesarias acerca del uso seguro del aparato y que estén conscientes de los peligros potenciales. Los niños no deben jugar con el aparato.

La limpieza y el mantenimiento que corresponden al usuario no deben ser efectuados por niños sin vigilancia.

- Los niños de edad inferior a 3 años deben mantenerse a distancia si no están vigilados constantemente. Los niños de edad comprendida entre 3 y 8 años pueden únicamente encender/apagar el aparato con tal que se haya ubicado o instalado en su posición de funcionamiento normal y que reciban la vigilancia o las instrucciones relativas al uso del aparato en condiciones seguras y comprendan sus peligros. Los niños de edad comprendida entre 3 y 8 años no pueden conectar el enchufe, ajustar o limpiar el aparato ni llevar a cabo el mantenimiento a cargo del usuario.

ATENCIÓN: Algunas partes de este producto pueden volverse muy calientes y provocar quemaduras. Se necesita un cuidado especial si hay niños y personas vulnerables.

- Atención: al usar aparatos eléctricos, siga siempre las precauciones de seguridad básicas para evitar el riesgo de incendios, descargas eléctricas y lesiones físicas.
- El usuario no debe dejar el aparato desatendido cuando esté conectado al suministro eléctrico.
- No toque el aparato con las manos o los pies mojados.
- No traslade el aparato cuando esté en funcionamiento.
- No deje el aparato expuesto a los agentes atmosféricos (sol, lluvia, etc.).
- En caso de caída o funcionamiento defectuoso, desconecte inmediatamente el cable de corriente. Verifique que ninguna parte esté dañada y después de efectuar estos controles encienda el aparato: si tiene alguna duda, contacte con un técnico calificado.
- No hale el cable de corriente ni el aparato en sí para desconectar el enchufe de la toma de corriente.
- No tire el cable para mover el aparato.
- Si el cable de corriente está dañado, el fabricante o su centro de asistencia técnica o alguien con una función similar debe reemplazarlo para prevenir cualquier riesgo.
- No utilice el aparato si no funciona correctamente o si parece estar dañado; en caso de dudas contacte con un técnico calificado.

- Use el termoconvector siempre únicamente en posición vertical.
- Evite que el aparato pueda sobrecalentarse; con esta finalidad controle que en las aperturas de entrada y salida del aire no haya obstrucciones: no deje nada colgado arriba o abajo del aparato. En caso de sobrecalentamiento, el dispositivo de seguridad incorporado detendrá el funcionamiento del termoconvector. Para restaurar el funcionamiento, desconecte el enchufe de la toma de corriente, espere que se haya enfriado (aproximadamente 20/30 minutos) y conecte el enchufe en la toma de corriente.
- El aparato no debe colocarse inmediatamente debajo de una toma de corriente.
- No utilice este aparato de calefacción con programadores, temporizadores o con cualquier otro dispositivo que encienda automáticamente el aparato, ya que existe el riesgo de incendio en caso de que el aparato esté cubierto o colocado de manera incorrecta.

INSTALACIÓN

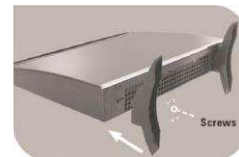
- Después de desempacar, asegúrese de la integridad del aparato, si tiene dudas, no lo use y contacte con un técnico calificado. Los materiales de embalaje (bolsas de plástico, poliestireno expandido, clavos, etc.) no deben dejarse al alcance de los niños pues constituyen posibles fuentes de peligro; deséchelos de acuerdo con los reglamentos vigentes. **Atención:** posibles hojas publicitarias o adhesivos colocados en la rejilla de aspiración o de salida del aire o en la base, deben quitarse antes del uso del aparato.
- Antes de conectar la estufa controle que los valores de tensión indicados en la placa de datos correspondan a los de la red eléctrica y que la toma esté dotada de una puesta a tierra eficaz. En caso de incompatibilidad entre la toma y el enchufe del aparato, encargue a personal calificado para que sustituya la toma con otra del tipo adecuado y para que se cerciore de que la sección de los cables de la toma sea idónea a la potencia absorbida por el aparato. En general, no se recomienda usar adaptadores y/o extensiones; si es absolutamente necesario utilizarlos, deben cumplir con las normas de seguridad vigentes y la capacidad de corriente (amperes) no debe ser inferior a la capacidad máxima del aparato.
- La toma de corriente debe ser de fácil acceso para poder desconectar fácilmente el enchufe en caso de emergencia.
- Coloque el termoconvector lejos de otras fuentes de calor, de materiales inflamables (cortinas, tapices, etc.), de gases inflamables o material explosivo (aerosoles) y de materiales que pueden deformarse con el calor. Verifique que el espacio libre corresponda a 100 cm en la parte delantera del termoconvector y 50 cm a los lados y en la parte trasera.
- No utilice el aparato cerca de una bañera, de una ducha o de una piscina; (para evitar que gotas de agua puedan caer en el aparato y que el aparato mismo pueda caer en agua); si sucediese, no sumerja la mano sino ante todo desactive la toma de corriente apagando el interruptor del cuadro eléctrico, y sólo después desconecte el enchufe de la toma de corriente. Seque minuciosamente tanto el enchufe como la toma de corriente y sólo después reactive la corriente en la toma. Vuelva a

- conectar el enchufe en la toma de corriente y luego utilice el aparato. Si tiene alguna duda, contacte con un técnico calificado.
- La superficie de apoyo debe ser estable, no inclinada (ya que el aparato podría volcarse) resistente contra el calor.
 - Asegúrese de que el cable esté colocado correctamente y que no esté en contacto con partes calientes o aristas cortantes, ni enrollado alrededor del aparato o retorcido sobre sí mismo y de que no se enganche para evitar que el aparato se caiga. Verifique que no se pueda tropezar para evitar caídas accidentales o daños a las personas.
 - Tenga cuidado que las rejillas de aspiración y disipación del aire no puedan obstruirse, para evitar riesgos de incendio o un posible sobrecalentamiento del aparato; no tape el aparato ni lo utilice para secar la lencería.
 - En caso de avería o mal funcionamiento apague el aparato y encargue a un profesional calificado para que lo revise, las reparaciones llevadas a cabo por personal no calificado pueden ser peligrosas e invalidan la garantía.

Instalación portátil

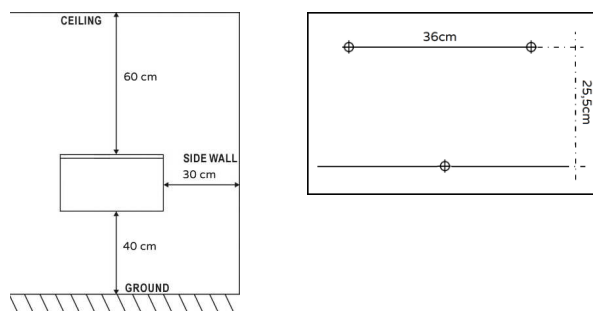
Atención: el termoconvector debe funcionar sólo con los pies ensamblados correctamente. Para utilizar el aparato es necesario montar en el mismo las dos patas en dotación; siguiendo las siguientes instrucciones:

- Asegúrese de que el cable eléctrico está desenchufado de la toma de CA
- Apoyar el aparato horizontalmente sobre una superficie plana y lisa.
- Posicionar las patas introduciendo el gancho en la ranura lateral, comprobar el bloqueo mediante los tornillos suministrados.



Instalación de pared

- 1) Alerta: el termoconvector se debe instalar sin los pies.
 - 2) En la instalación de pared, la pared en la que se fija el aparato debe ser de albañilería y/o de material termostático (no de madera o material sintético que se puede sobrecalentar fácilmente), antes verifique si hay tubos (de agua, de gas etc.) o cables eléctricos incorporados en la pared; además siga estas indicaciones para la instalación (véanse las figuras):
 - 3) El aparato debe colocarse de modo que el lado inferior se encuentre a una distancia de por lo menos 40cm del piso.
 - 4) La rejilla superior esté perfectamente horizontal (fig.1).
 - 5) a una distancia de por lo menos 30cm de las esquinas de las paredes
 - 6) a una distancia de por lo menos 60 cm del techo
 - 7) a una distancia de por lo menos 100cm de materiales inflamables (cortinas, tejidos, etc..)
 - 8) no debajo de tomas de corriente
- Por lo tanto, fijar utilizando las 3 ranuras “a ojo de cerradura” ubicado en el panel posterior: realizar en la pared dos orificios con un distancia entre sí de 36cm, perfectamente horizontales; el orificio para la abrazadera de bloqueo, debes ser practicado a 25,5cm por debajo de los 2 anteriores. **(antes de efectuar los orificios es necesario medir la distancia entre las ranuras mencionadas)**, insertar el taco de expansión y atornillar los tornillos, idóneas para alojarse en las ranuras correspondientes.
 - Cuelgue el termoconvector a la pared, introduciendo en las ranuras correspondientes que se encuentran en el panel trasero ligeramente mover la cámara hacia la izquierda y luego hacia abajo para asegurarla adecuadamente.
 - El fin de bloquear de modo que el equipo correctamente



USO

Antes de cada uso comprobar que el aparato se encuentre en buen estado, que el cable eléctrico no se encuentre dañado: Si el cable eléctrico está dañado, debe ser sustituido por el fabricante o por el servicio de asistencia técnica o por personal técnico capacitado, en modo de prevenir cualquier tipo de riesgos.

Alerta: haga funcionar el aparato por lo menos durante algunas horas para eliminar el “olor de nuevo” y posibles aceites residuales de elaboración. Durante esta operación airee bien el entorno para eliminar el olor “de nuevo” que se desprende del aparato.

Para el empleo del termoconvector siga las siguientes indicaciones:

- 1) Introducir el enchufe en la toma de corriente.
- 2) Para encender el aparato, presionar el interruptor (3) para calentar a 750W, “pos.I”, o el interruptor (4) para calentar a 750W, “pos.I I”, o ambos para calentar a 1500W, “pos.I”, “pos.I I”.
- 3) Gire el mando del termostato (2) en sentido horario hasta la posición correspondiente a la temperatura deseada..
- 4) Para apagar el aparato, llevar los botones de los interruptores en pos. “0” y girar la perilla del termostato en sentido antihorario, luego quitar el enchufe de la toma de corriente.

LIMPIEZA Y MANTENIMIENTO

Atención: antes de limpiar el aparato, desconectar el enchufe de la toma de corriente y esperar que este frío.

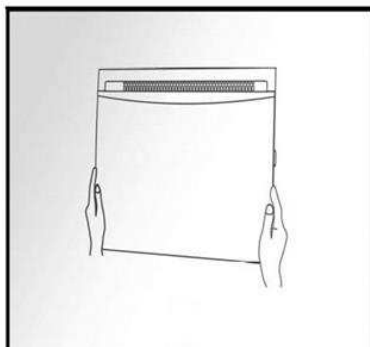
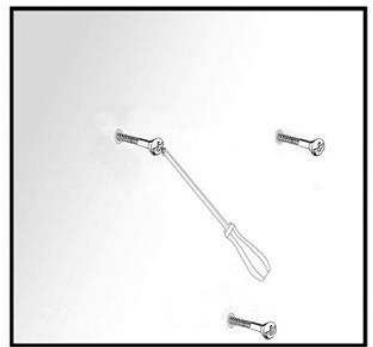
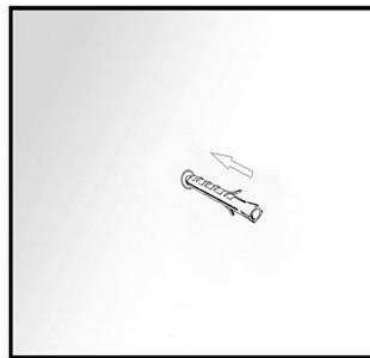
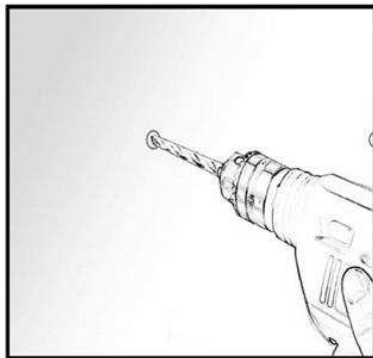
- Controlar periódicamente que la entrada de aire y salida de aire no estén obstruidas por suciedad o pelusa; para la limpieza, si es necesario emplear la aspiradora con cuidado de no dañar la resistencia eléctrica.
- Para limpiar el cuerpo con un paño suave y húmedo; No utilice estropajos de acero o productos abrasivos.
- Durante largos períodos de inactividad de la estufa, es necesario cubrirlo y guardarlo en un lugar seco; es aconsejable colocarla en el embalaje original para protegerlo del polvo y la humedad.
- Si se decide no utilizar más el aparato, se recomienda hacerlo inoperante cortando el cable de alimentación (antes asegúrese de haber desconectado el enchufe de la toma de corriente), y hacer inocuas aquellas partes/piezas que son peligrosas si se utilizan para los juegos de niños.

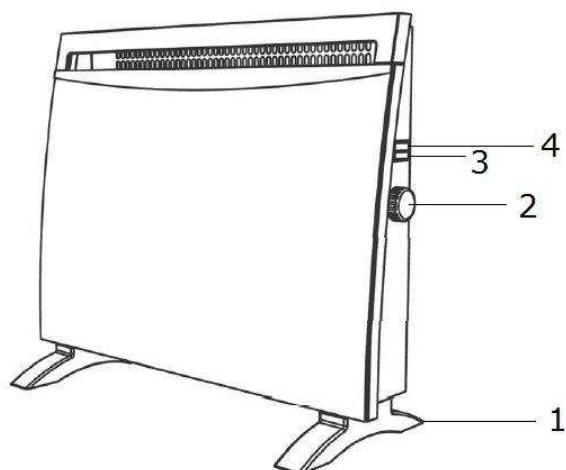
Advertencias para la correcta eliminación del producto conforme la Directiva Europea 2011/65/UE.

Al final de su vida útil, el producto no debe eliminarse con los residuos domésticos.

Puede ser entregado en los correspondientes centros de recolección diferenciada predispuestos por las administraciones municipales, o bien en la sede de los distribuidores que ofrecen este servicio.

Eliminar separadamente un electrodoméstico permite evitar posibles consecuencias negativas para el ambiente y para la salud que derivan de una eliminación inadecuada y permite recuperar los materiales de los que se compone a fin de conseguir un importante ahorro de energía y recursos. Para destacar la obligación de eliminar separadamente los electrodomésticos, La eliminación incorrecta del producto por parte del usuario conlleva la aplicación de sanciones administrativas previstas por la normativa vigente.





1. Piede
2. Manopola termostato
3. Interruttore 750W
4. Interruttore 750W

1. Stand
2. Thermostat knob
3. 750W switch
4. 750W switch

1. Pied
2. Bouton du thermostat
3. Interrupteur 750W
4. Interrupteur 750W

1. Fuß
2. Thermostatdreheschalter
3. 750W-Schalter
4. 750W-Schalter

1. Pata
2. Perilla del termostato
3. Interruptor 750W
4. Interruptor 750W

Ⓛ GARANZIA : La garanzia decorre dalla data di acquisto dell'apparecchio e copre tutte le sostituzioni o le riparazioni che si rendessero necessarie a causa di difetti di materiale o di costruzione

per tutta la durata della garanzia legalmente in vigore nel paese di acquisto del prodotto. La ricevuta o scontrino fiscale o altro documento fiscalmente obbligatorio devono essere conservati per l'invio dell'apparecchio alla riparazione.

La garanzia non copre, le rotture di pezzi, di accessori o parti difettose legati ad un'uso improprio dell'apparecchio, alla mancata osservanza delle istruzioni di installazione, per negligenza o incuria nell'uso. La garanzia non viene riconosciuta in caso di riparazioni effettuate da personale non autorizzato o nel caso vengano impiegati ricambi non originali. La ditta costruttrice declina ogni responsabilità per eventuali danni a persone, animali domestici o cose, conseguenti alla mancata osservanza delle istruzioni -di installazione ed uso dell'apparecchio.

In caso di interventi in garanzia, rivolgersi al rivenditore per conoscere la procedura corretta da seguire. Oppure spedite l'apparecchio pulito, ben imballato con una corta, chiara, leggibile descrizione del problema, così come la ricevuta, al nostro servizio clienti.

Ⓓ GARANTIE : Die Garantiezeit fängt an am Kaufdatum und die Dauer hängt ab vom Gesetz im Land des Ankaufs. Innerhalb der Garantiezeit werden Mängel, welche auf Material- oder Herstellungsfehlern beruhen, behoben. Vergessen Sie nicht den Kassenbon beizufügen. Von der Garantie ausgeschlossen sind Beschädigungen an zerbrechlichen Teilen, Schäden, welche durch unsachgemäße Behandlung hervorgerufen wurden und Schäden, welche durch Verschleiß entstanden sind. Ebenso weisen wir darauf hin, dass die Garantie bei Fremdeingriff erlischt. Hierbei wird der Verkäufer im Fall eines Schadens keine Haftung übernehmen. Im Garantiefall wenden Sie sich bitte an Ihren Händler, bei dem Sie das Gerät gekauft haben, oder senden Sie das gesäuberte Gerät mit einer kurzen, gut lesbaren Fehlerbeschreibung zusammen mit dem Kassenbon in einer frankierten Sendung an unseren Kundendienst.

Ⓔ GUARANTEE : This guarantee begins on the date of purchase of your appliance and covers all material and manufacturing defects during the legal length in use in the country of purchase of the appliance. Do not forget to keep your receipt in case of a claim under this warranty. No guarantee claims will be accepted for broken accessories, defects resulting from inappropriate use, excessive wear due to intensive use, wrong use due to the non-observance of the instruction manual, or failure to descale where appropriate or otherwise clean/maintain your item in line with the instructions and good practise. No guarantee claims will be accepted if the appliance has been modified or if some attempts have been made to repair the appliance. In such case, the vendor cannot be held responsible in case of accidents. In the event of claim, in the first instance, please contact your vendor who will inform you about their warranty procedure or send the appliance cleaned, well packed and with a short, easily readable description of the default as well as the receipt freight prepaid to the customer service.

Ⓕ GARANTIE : La présente garantie débute à la date d'achat de votre appareil et couvre tous les vices de fabrication et de matériaux pendant la durée légale en vigueur dans le pays où l'achat a été effectué. N'oubliez pas de joindre votre ticket de caisse lorsque vous retournez l'appareil. Ne sont pas couverts par la présente garantie, les bris de pièces ou d'accessoires, les défauts liés à un usage détourné de l'appareil, à des usures excessives résultant d'usages intensifs et à tout autre usage contraire aux instructions fournies. La présente garantie devient caduque lorsque le produit a été modifié ou que des tentatives de réparation ont visiblement été faites. Ces manipulations dégagent dans le même temps, la responsabilité du vendeur en cas d'accidents. Pour toute intervention sous garantie, adressez-vous à votre revendeur pour connaître la procédure à suivre ou envoyez l'appareil nettoyé, bien emballé et dûment affranchi avec une courte description du défaut en majuscules à notre service après-vente en joignant également votre ticket de caisse.

Bluepoint Service SAGL
Via Cantonale 14
6917 Barbengo

Tel. 091 980 49 72

E-Mail: info@bluepoint-service.ch

S600.CH_I.B._160714