

GLOBEL[®]
gardening

ABRI DE JARDIN

Instructions de montage

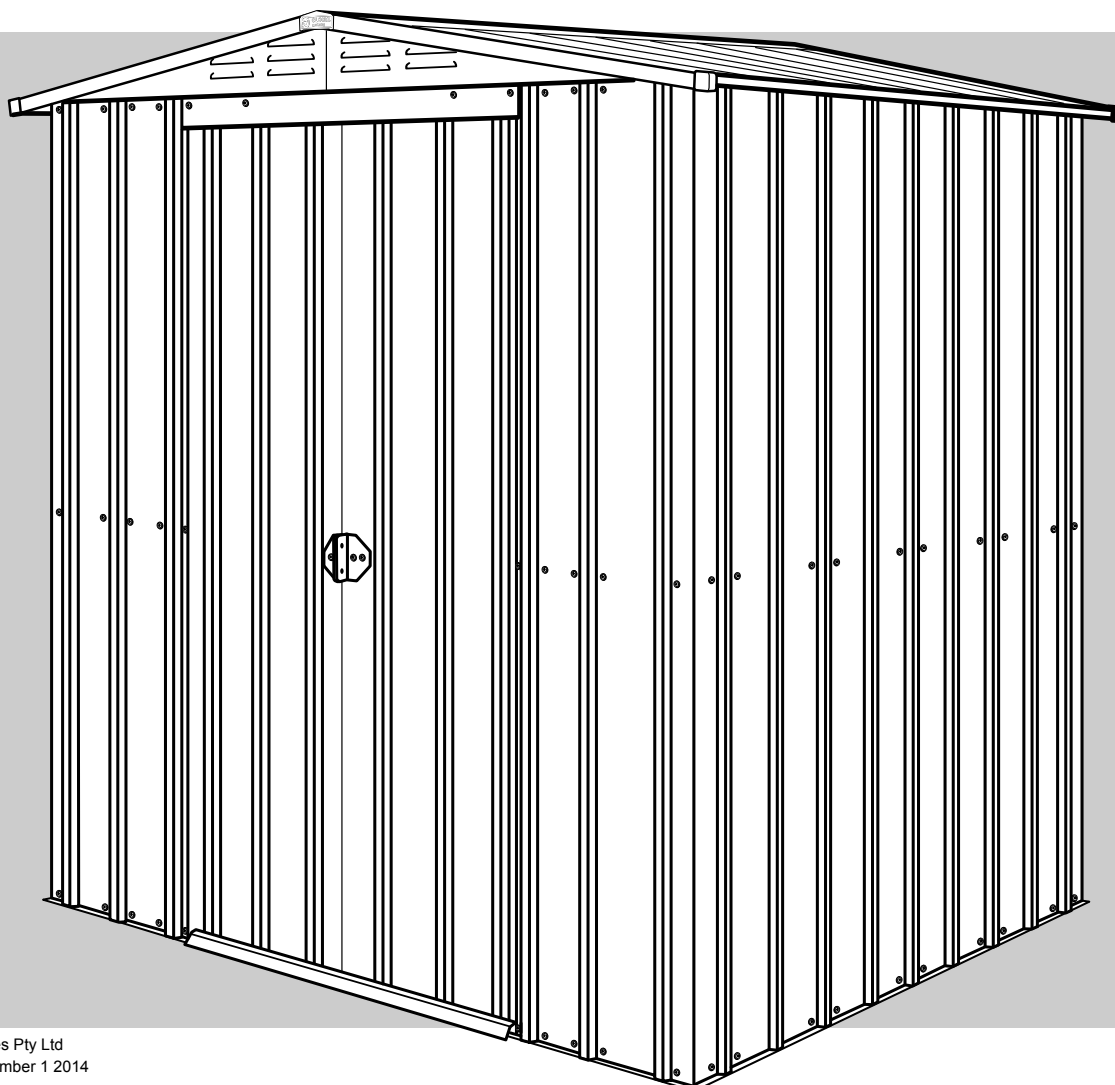
— Adaptées aux modèles —

Largeur 6'

Largeur 8'

Largeur 10'

avec différentes profondeurs



FRANÇAIS

CONSEILS D'INSTALLATION

Ça n'est pas si difficile !

La construction de votre abri de jardin n'est pas aussi compliquée qu'il n'y paraît. Nos instructions illustrées, pas-à-pas, sont faciles à suivre et nous vous fournissons également des astuces pour faciliter encore l'assemblage. Suivez tout simplement nos recommandations et étudiez soigneusement les illustrations - vous obtiendrez ainsi un abri de jardin monté rapidement et correctement.

Spécifications de l'abri de jardin - exemples de tailles d'abri spécifiques listées - changeront pour d'autres tailles								
Type d'abri / taille		Dimensions de base (avant x côtés mm)	Dimensions de toit (avant x côtés mm)	Hauteur de paroi mm	Hauteur globale mm		Ouverture de porte (hauteur x largeur mm)	N° de colis (poids kg)
Type	Taille (pieds)				Côtés	Angle		
Doubles portes coulissantes	6 x 5	1710 x 1440	1840 x 1540	1780	1790	1930	1700 x 625	1 (56)
Doubles portes coulissantes	8 x 6	2340 x 1750	2455 x 1850	1780	1790	1980	1700 x 1050	2 (73)
Doubles portes coulissantes	10 x 8	2950 x 2370	3070 x 2470	1780	1790	2020	1700 x 1050	2 (100)

IMPORTANT! Lisez tout d'abord ces instructions.

Contrôlez les pièces :

Avant de commencer, séparez et identifiez toutes les pièces et tout le matériel. (Consultez les schémas de liste de pièces sur les pages suivantes).

AVERTISSEMENT : les bords sont acérés - manipulez avec soin - l'utilisation de gants est fortement recommandée.

Danger d'étouffement - ce produit contient de petites pièces.

NOUS VOUS RECOMMANDONS de vous faire assister d'une deuxième personne lors du montage.

A des fins de simplicité, pour l'essentiel, ce manuel illustre la construction d'un abri de jardin d'une largeur de 6' et comporte des instructions supplémentaires pour les abris de jardin d'une largeur de 8' et de 10', là où cela est applicable.

Veillez à ce que le site sélectionné pour votre abri de jardin soit solide et plan et à ce que l'eau s'écoule du site.

N'installez pas l'abri de jardin dans des zones exposées à des vents forts.

Ne montez pas l'abri de jardin si un vent fort souffle.

Votre abri de jardin doit être monté sur un socle spécifiquement préparé, par ex. une dalle de béton ou des pavés (ou un kit de fondation pour abri de jardin approprié), puis sécurisé à l'aide des boulons dyna recommandés, tels que listés sur la page des " outils nécessaires " .

Placez une feuille de polythène résistante sous la fondation afin d'aider à réduire l'augmentation d'humidité du sol, ce qui réduit également la formation de condensation dans votre abri de jardin.

Une fois sécurisé, nous recommandons fortement l'application de silicone le long de l'intérieur du rail de base afin d'empêcher l'eau de suinter sous le cadre de base et dans votre abri.

Ne remblayez pas contre les parois ou le socle de l'abri car cela entraînerait de la corrosion et annulerait la garantie.

Contrôlez les étiquettes sur les colis de pièces afin de vérifier que vous avez reçu le modèle d'abri que vous avez commandé et le nombre correct de colis de pièces.

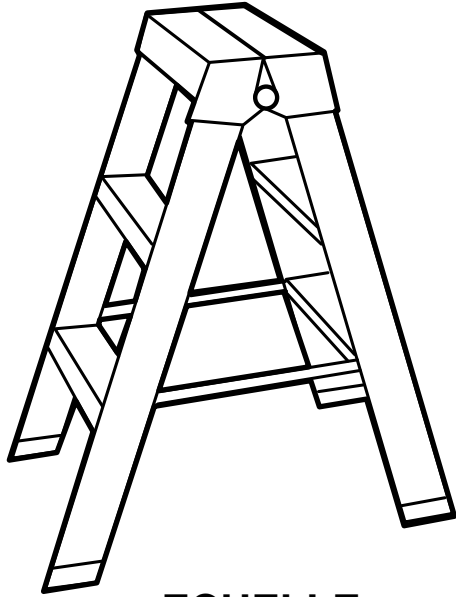
INFORMATIONS SUR LES OUTILS :

Les outils dont vous avez besoin sont montrés dans la section " OUTILS NÉCESSAIRES ". Comme tous les trous pour les vis, écrous et boulons sont pré-perçés, vous n'aurez besoin que d'une visseuse électrique ou d'une perceuse-visseuse sans fil avec embout Phillips magnétique afin de réaliser le montage plus rapidement et plus facilement.

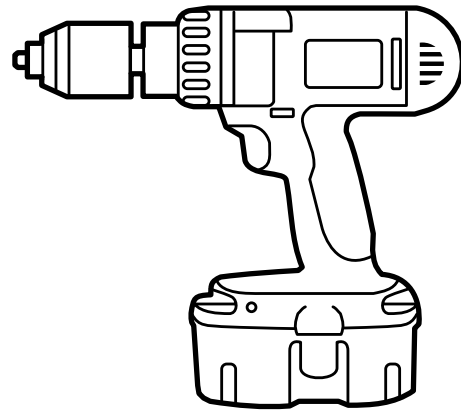
Ne serrez pas trop fortement les vis autotaraudeuses.

Vous pouvez serrer les écrous en maintenant un doigt dessus tout en serrant le boulon avec la visseuse électrique - aucune clé n'est requise.

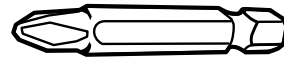
OUTILS NÉCESSAIRES



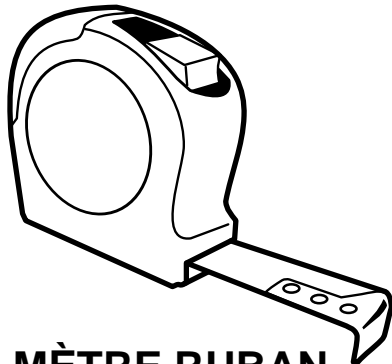
ECHELLE



PERCEUSE-VISSEUSE SANS FIL



**EMBOUS
DE TOURNEVIS PHILLIPS
(P2)**



MÈTRE RUBAN



**BOULONS DYNA
(NON FOURNIS)
6,5 mm X 36 mm
RECOMMANDÉS**



**MÈCHE DE MAÇONNERIE
6,5 mm**

LISTE DE PIÈCES

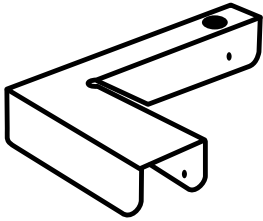
SPÉCIFIQUE AUX 3 TAILLES LISTÉES

	Modèle 6' x 5'	Modèle 8' x 6'	Modèle 10' x 8'
Colis '1'	Qté	Qté	Qté
Panneau d'angle	4	4	4
* Paroi murale (pleine)	6 *	7 *	12 *
* Paroi murale (moitié)	- *	4 *	2 *
Montant de porte	2	2	2
* Toile de toit (pleine)	4 *	4 *	6 *
* Toile de toit (moitié)	- *	2 *	2 *
Porte	2	2	2
Bord de toit	4	4	4
Façade dessus de porte	1	1	1
Renfort de porte (haut et bas)	2 de chaque	2 de chaque	2 de chaque
Pignon (gauche)	2	2	2
Pignon (droite)	2	2	2
* La quantité varie en fonction de la profondeur de l'abri			
KIT MATÉRIEL			
<u>Remarque:</u> Le kit matériel est emballé dans le colis 1 pour tous les modèles			
Bordure d'angle de toit	4	4	4
Renfort d'angle	6	6	6
Support de rail de paroi supérieure gauche	2	2	2
Support de rail de paroi supérieure droite	2	2	2
Glissière de porte	4	4	4
Roulette de glissière de porte	16	16	16
Entretoise de porte	4	4	4
Plaque de nom de pignon	2	2	2
Poignée de porte	2	2	2
Vis	1 sachet	1 sachet	1 sachet
Écrous	1 sachet	1 sachet	1 sachet
Boulons	1 sachet	1 sachet	1 sachet
Joint	OUI	OUI	OUI
Renfort de poutre mi-toit gauche	-	-	2
Renfort de poutre mi-toit droit	-	-	2
<u>Remarque :</u> Les pièces du colis '2' telles qu'énumérées ci-dessous pour les modèles 6' sont emballées dans le colis '1'. (Cela revoit à tous les modèles 6' avec une profondeur ne dépassant pas 6').			
Colis '2' (uniquement pour les modèles largeur 8' et 10')			
Rail de base (avant)	1	1	1
Rail de base (arrière)	1	1	1
Rail de base latéral (gauche)	1	1	1
Rail de base latéral (droite)	1	1	1
Renfort mi-paroi avant (gauche)	1	1	1
Renfort mi-paroi avant (droite)	1	1	1
Renfort mi-paroi latéral	2	2	2
Renfort mi-paroi arrière	1	1	1
Rail de paroi supérieure latéral	2	2	2
Rail supérieur (avant et arrière)	2	2	2
Poutre de toit	2	2	2
Poutre mi-toit	-	-	2
Garniture de toit latérale	2	2	2
Rampe d'entrée / sortie	1	1	1
Bordure de toit (standard)	2	2	2
* Bordure de toit (courte)	- *	1 *	3 *
Barre de toit	-	-	2
* La quantité varie en fonction de la profondeur de l'abri			

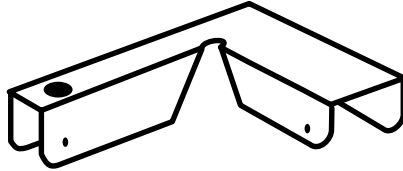
LISTE DE PIÈCES - LISTE DE PIÈCES - kit matériel

Avertissement

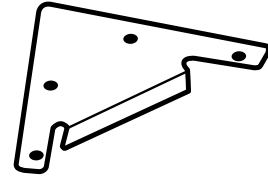
• RISQUE D'ÉTOUFFEMENT - Ce produit contient de petites pièces.



SUPPORT DE RAIL
DE PAROI SUPÉRIEURE
GAUCHE



SUPPORT DE RAIL
DE PAROI SUPÉRIEURE
DROITE



RENFORT
D'ANGLE



Volet de porte



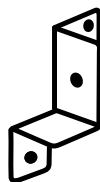
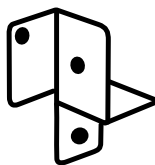
GLISSIÈRE DE PORTE



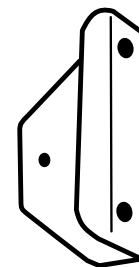
ENTRETOISE DE PORTE



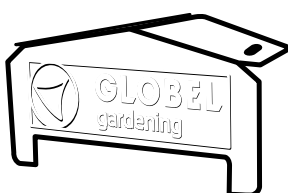
BORDURE D'ANGLE
DE TOIT



RENFORTS DE POUTRE MI-TOIT
GAUCHE / DROIT
(UNIQUEMENT POUR ABRI DE 10')



POIGNÉE DE PORTE



PLAQUE DE NOM DE PIGNON



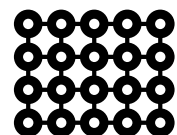
VIS



BOULON

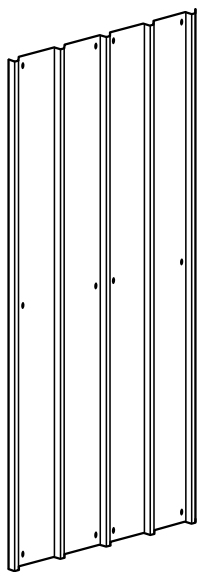


ÉCROU

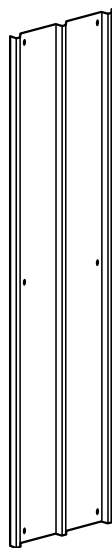


JOINTS

LISTE DE PIÈCES - Colis '1'



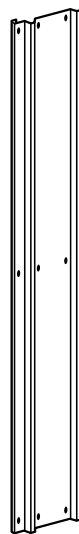
PAROI
MURALE PLEINE



PAROI
MURALE DE MOITIÉ



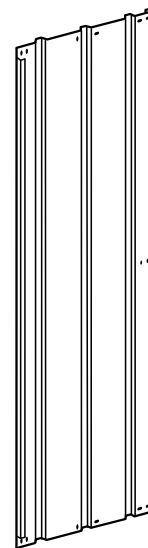
PANNEAU
D'ANGLE



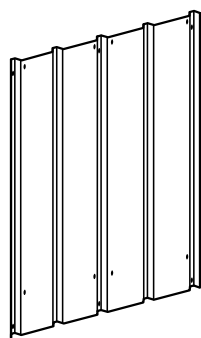
MONTANT DE PORTE
(ABRI DE 6'
UNIQUEMENT)



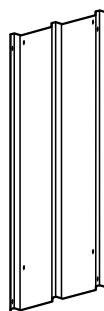
MONTANT DE PORTE
(ABRI DE 8' ET 10'
UNIQUEMENT)



PORTE



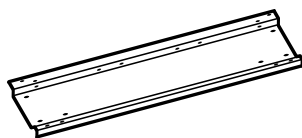
TOILE
DE TOIT PLEINE



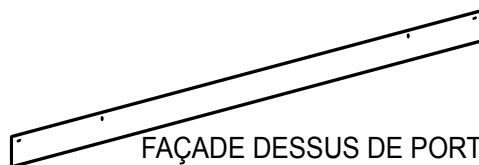
TOILE
DE TOIT DE MOITIÉ

REMARQUE:

Les configurations de trou représentées sont pour des abris de 6' de large (sauf mention contraire). Les abris de 8' et de 10' de large auront des configurations de trou différentes.



BORD DE TOIT



FAÇADE DESSUS DE PORTE



RENFORT DE PORTE



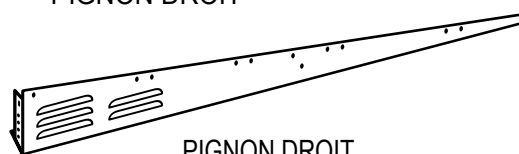
PIGNON GAUCHE



PIGNON DROIT



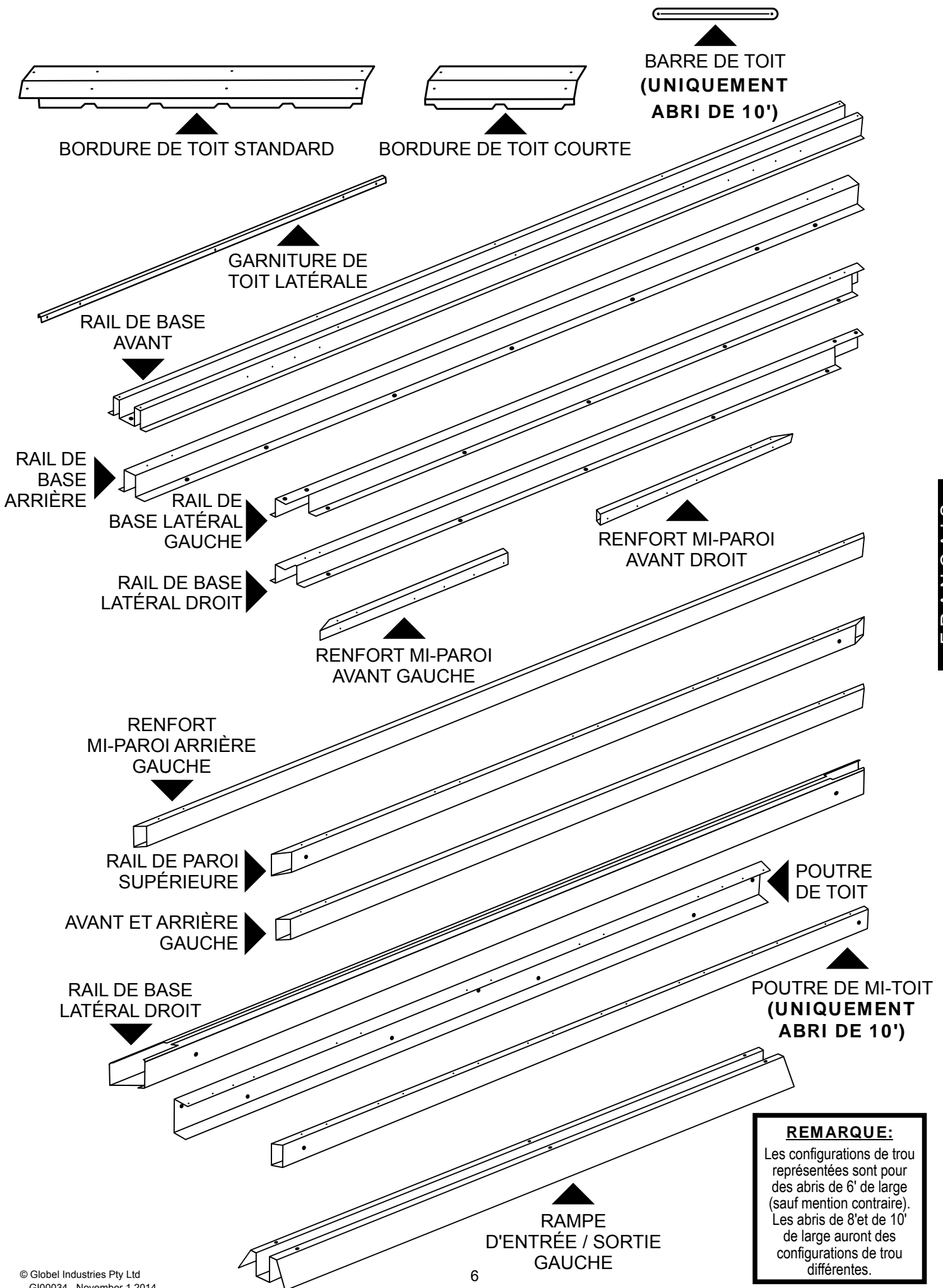
PIGNON GAUCHE
(ABRI DE 10' UNIQUEMENT)



PIGNON DROIT
(ABRI DE 10' UNIQUEMENT)

REMARQUE: pour l'abri de 8', le pignon n'est pas représenté

LISTE DE PIÈCES - Colis '2'



FRANÇAIS

REMARQUE:
 Les configurations de trou représentées sont pour des abris de 6' de large (sauf mention contraire). Les abris de 8' et de 10' de large auront des configurations de trou différentes.

FONDATEIONS

Votre abri a besoin de fondations solides.

S'il est nécessaire de construire une dalle en béton, cette page vous présente la méthode et les dimensions que nous recommandons.

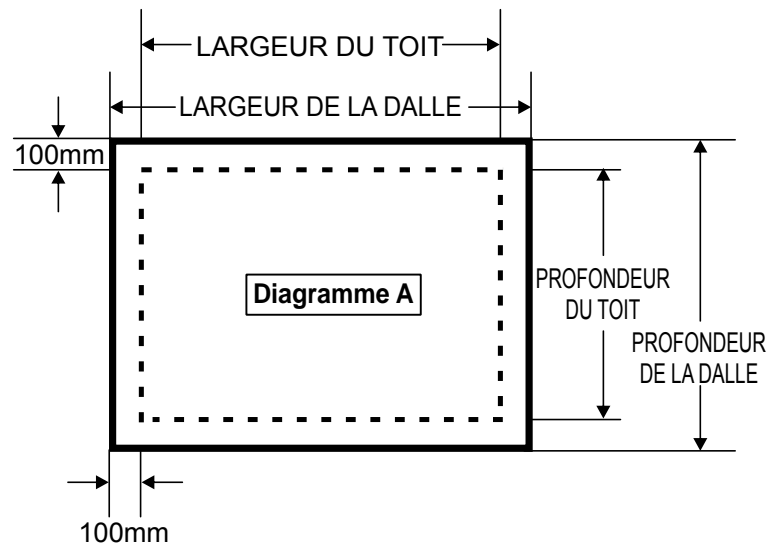
DIMENSIONS DE LA DALLE

A

Déterminez la taille de la dalle en béton

en ajoutant 100 mm à la largeur et 100 mm à la longueur de la taille du toit de l'abri. (Voir le diagramme A)

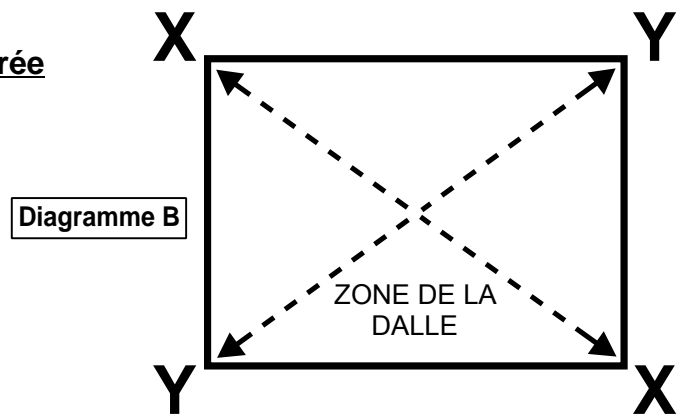
L'ajout de ces 100 mm évite l'eau de pluie qui tombe du toit et crée ainsi une tranchée ainsi que les éclaboussures sur les parois de l'abri qui pourraient causer de la corrosion.



B

Assurez-vous que la zone de la dalle est carrée

en veillant à ce que les dimensions d'angle diagonales sont égales (voir le diagramme B).

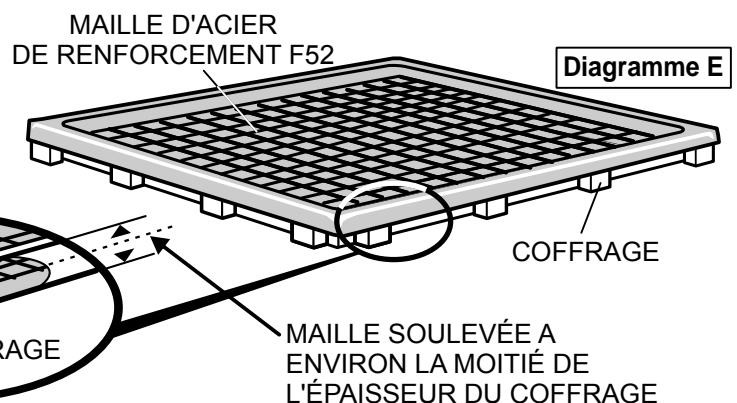
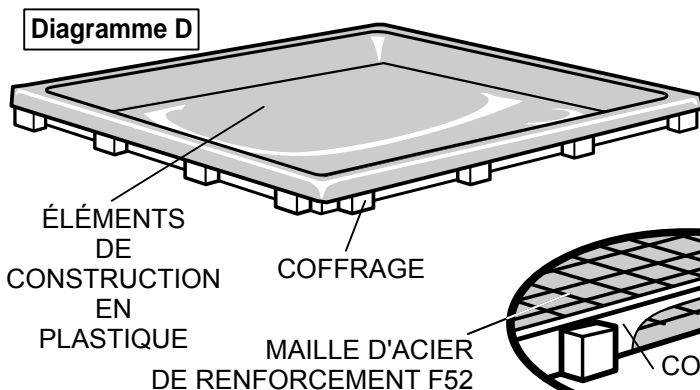
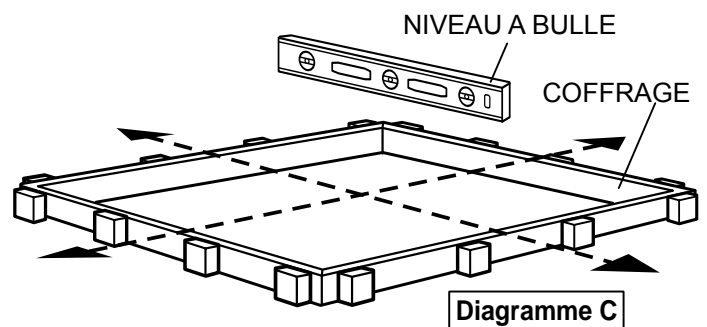


MESURE X = MESURE Y

C

Le coffrage

doit avoir une épaisseur de 100 mm et être plan. (Voir le diagramme C). Tout d'abord, placez les éléments de construction en plastique sur le sol pour constituer une barrière contre l'humidité (diagramme D). Puis, placez la maille d'acier de renforcement F52 sur les éléments de construction en plastique en vous assurant que la maille d'acier est soulevée du plastique à une profondeur d'environ la moitié du coffrage (diagramme E). Puis, coulez le béton et laissez prendre pendant cinq jours.



Pré-assemblage

PIGNONS

Assemblages des pignons avant et arrière :

(Vous devez réaliser deux montages de pignons)

- (i) Attachez les pignons à un rail supérieur en faisant glisser la bride inférieure du pignon sous le bride dépassant du rail supérieur. Fixez à l'aide de trois vis par pignon, le long du bord supérieur du rail comme indiqué dans le diagramme 1.

Remarque: Le diagramme représenté correspond à un abri de 6'.
Abri de 8' : utilisez quatre vis par pignon.
Abri de 10' : utilisez cinq vis par pignon.

- (ii) Reliez les deux pignons ensemble en insérant un écrou et un boulon dans chacun des deux trous INFÉRIEURS des brides latérales, comme indiqué dans le diagramme 2.
- (iii) Répétez ces opérations pour l'autre rail supérieur et les pignons.

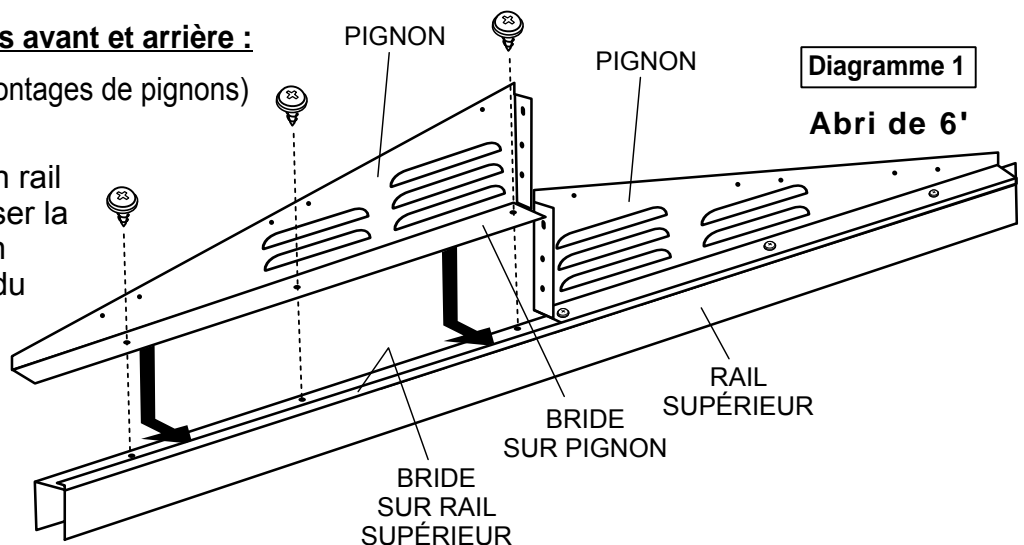


Diagramme 1

Abri de 6'

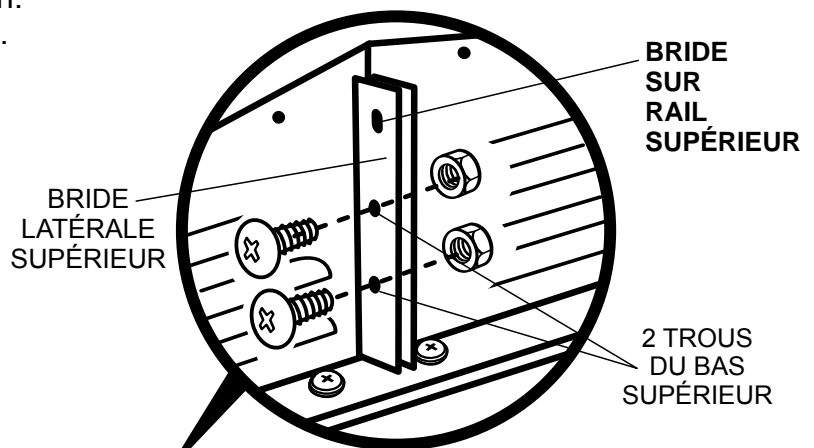
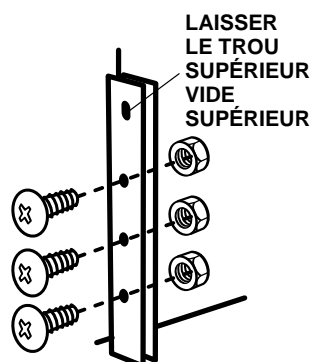
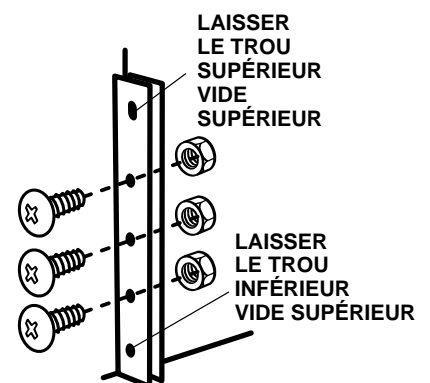


Diagramme 2

Abri de 6'



Abri de 8'



Abri de 10'

Pré-assemblage

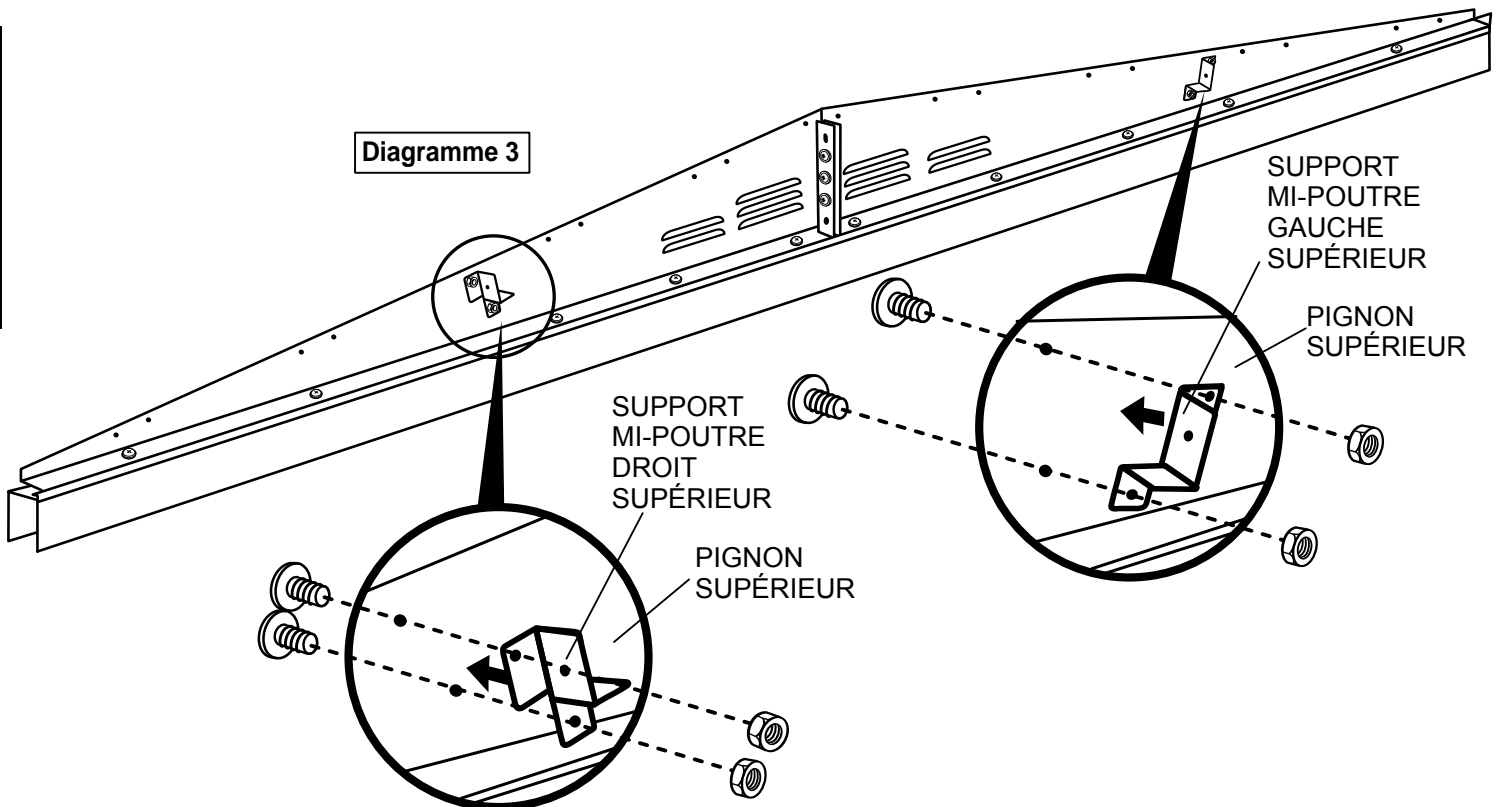
PIGNONS - abri de 10' de large uniquement:

- (i) Attachez deux supports mi-poutre à l'assemblage de pignon comme indiqué, et fixez-les à l'aide de deux écrous et boulons pour chacun. Voir le diagramme 3.

IMPORTANT:

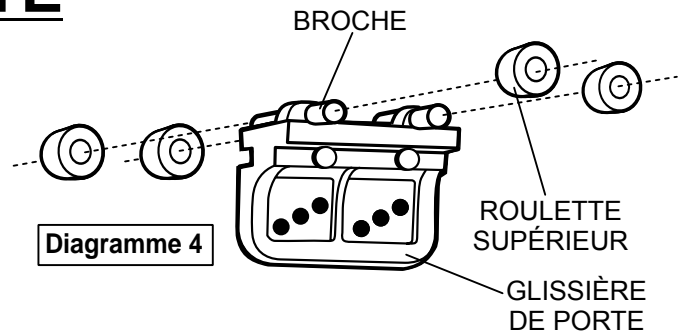
Tenez bien compte des diagrammes et des supports pour assurer que les supports corrects sont utilisés sur chaque côté.

- (ii) Répétez pour l'autre assemblage de pignon à l'aide des deux supports mi-poutre restants.



Pré-assemblage

GLISSIÈRES DE PORTE



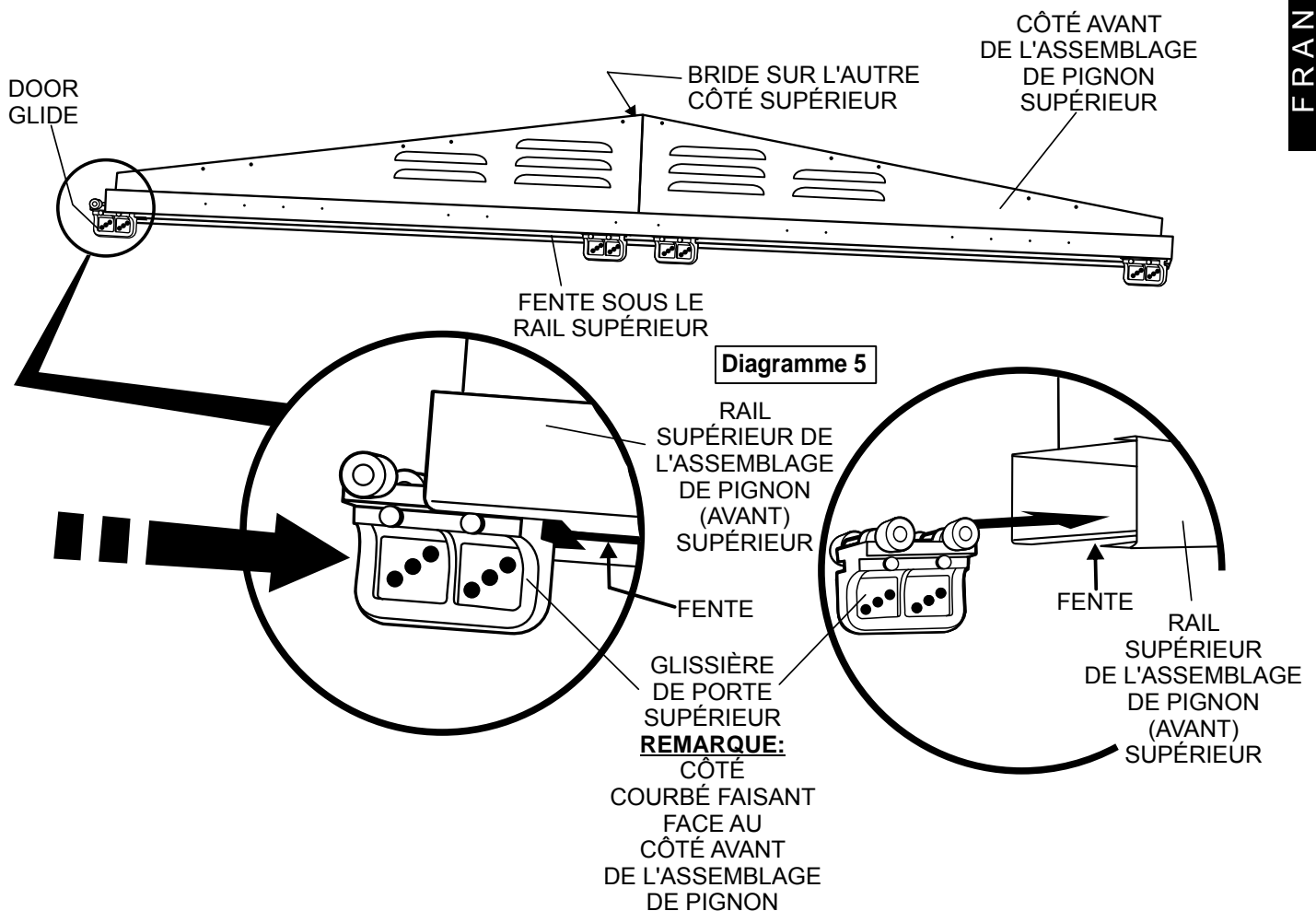
(i) Glissez les quatre roulettes sur les quatre broches d'une glissière de porte comme indiqué dans le diagramme 4.

(ii) Répétez pour les trois autres glissières de porte.

(iii) En vous servant d'un seul assemblage de pignon, glissez quatre glissières de porte avec les roulettes montées dans la fente située sous le rail supérieur.

IMPORTANT: Assurez-vous que les roulettes ne se détachent pas.

Remarque: Les glissières de porte DOIVENT être positionnées avec le côté COURBÉ faisant face au côté AVANT de l'assemblage de pignon, comme indiqué sur le diagramme 5.



Pré-assemblage

POUTRES DE TOIT

(i) Placez les deux poutres de toit ensemble de manière à ce que les trous sur la face verticale de chaque poutre s'alignent.

(ii) Fixez les deux poutres de toit ensemble à l'aide de cinq écrous et boulons dans les positions de trou, comme indiqué dans le diagramme 6.

2X POUTRES DE TOIT AVEC TROUS ALIGNÉS UP

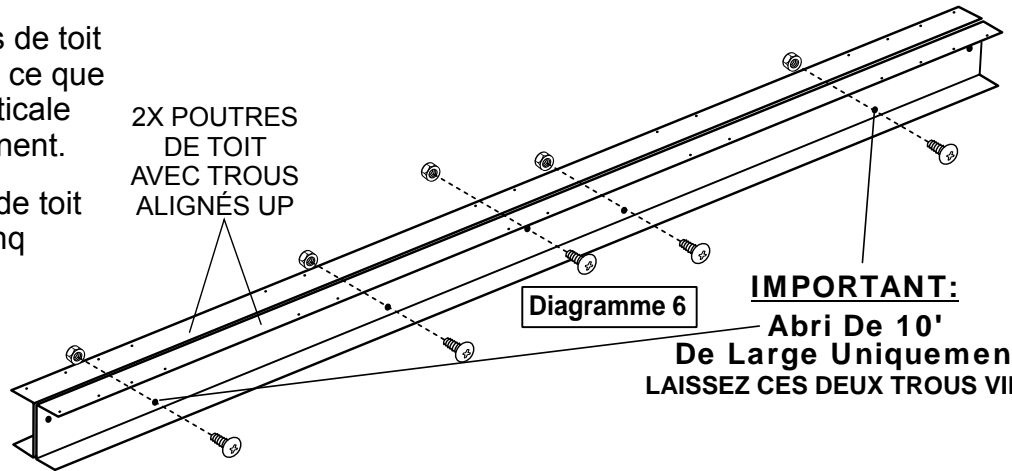


Diagramme 6

IMPORTANT:
Abri De 10'
De Large Uniquement:
LAISSEZ CES DEUX TROUS VIDES.

IMPORTANT:

NE PAS serrer les écrous et les boulons à cette étape.

IMPORTANT:

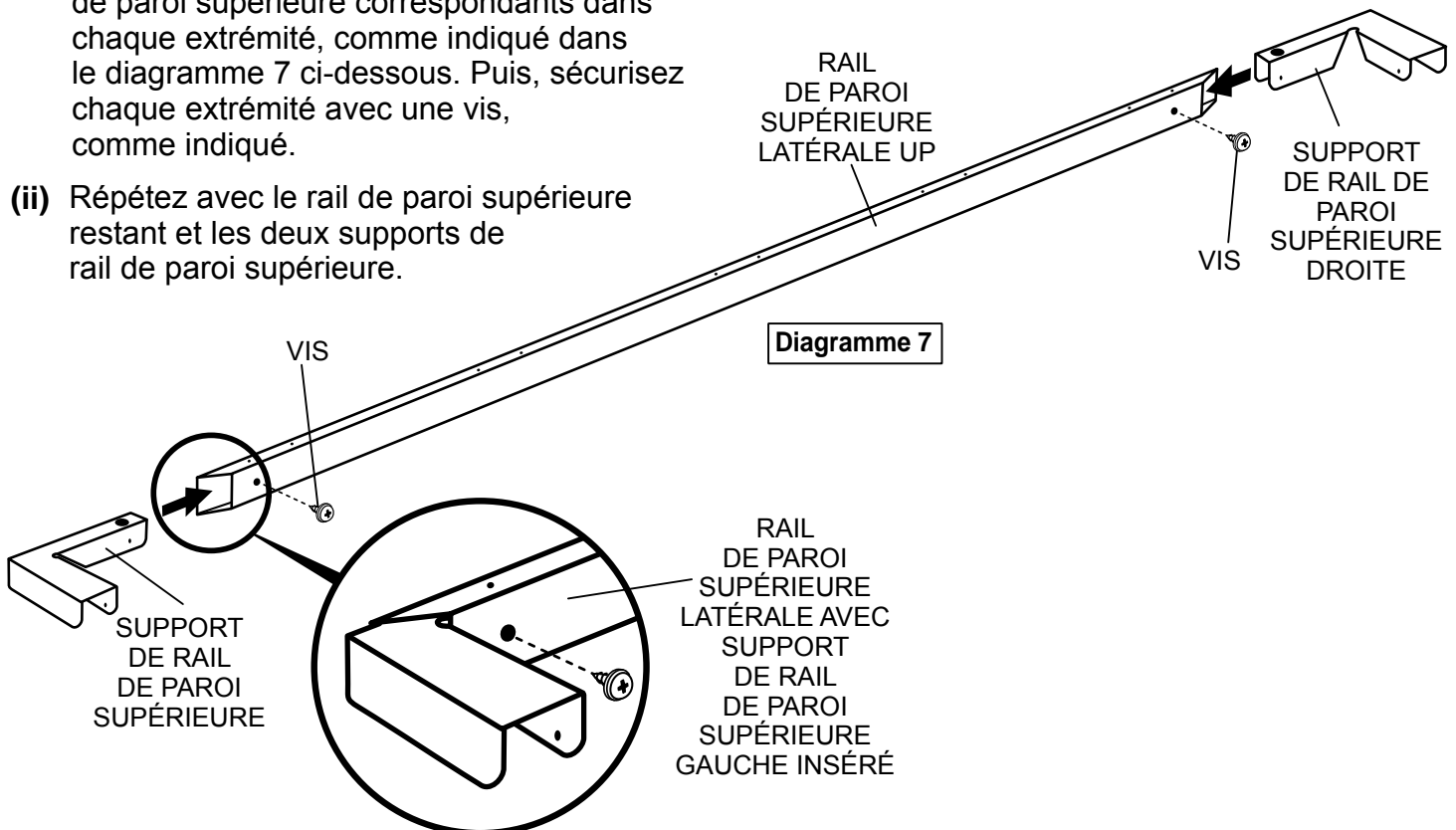
Abri de 10' de large uniquement:

Laissez également les deux trous avant les extrémités vides. Ils seront utilisés plus tard.

RAILS DE PAROI SUPÉRIEURE

(i) A l'aide de l'un des rails de paroi supérieure, faites glisser les supports de rail de paroi supérieure correspondants dans chaque extrémité, comme indiqué dans le diagramme 7 ci-dessous. Puis, sécurisez chaque extrémité avec une vis, comme indiqué.

(ii) Répétez avec le rail de paroi supérieure restant et les deux supports de rail de paroi supérieure.



Pré-assemblage

PORTES COULISSANTES

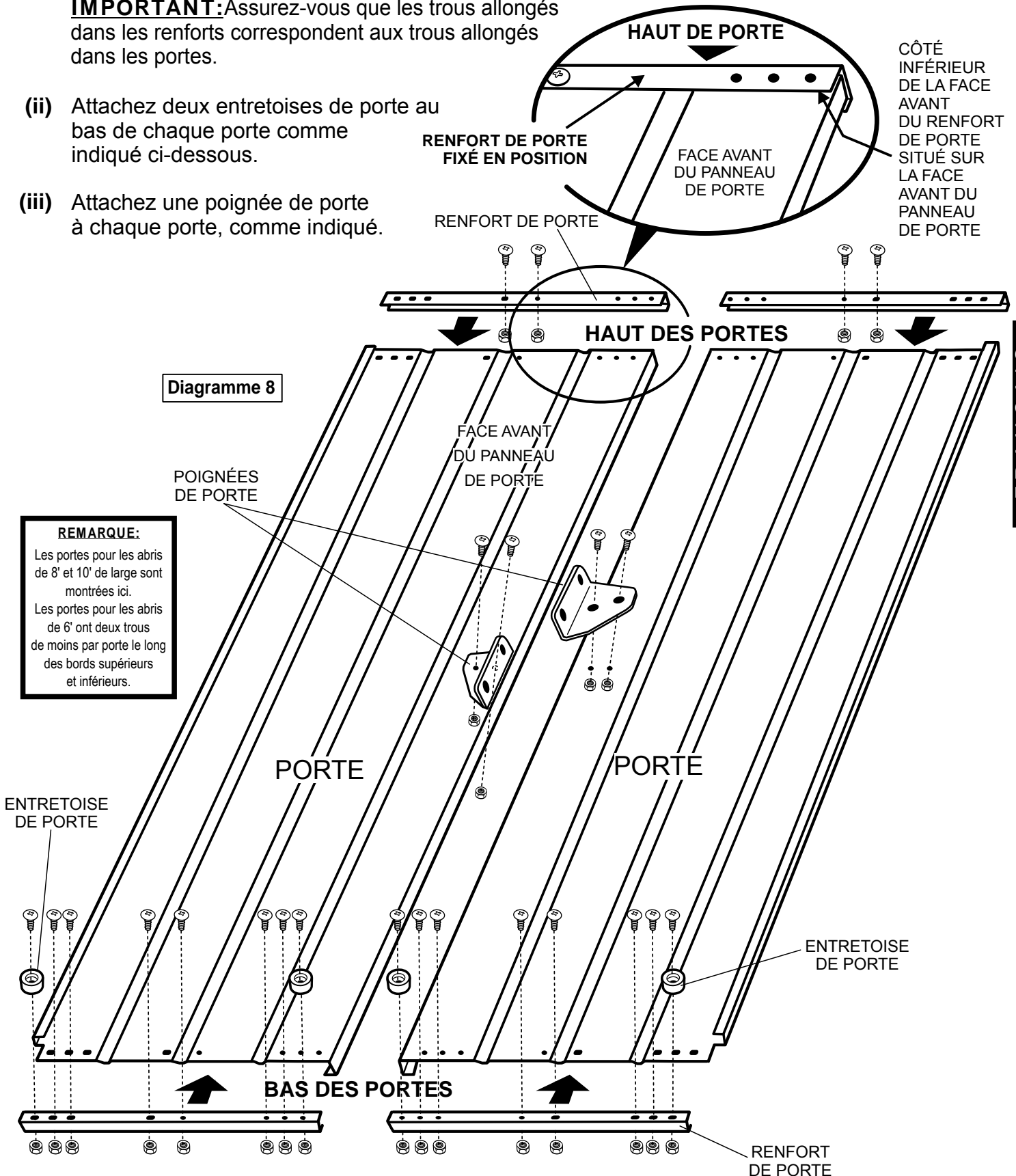
Remarque: Assemblez les portes sur une surface propre et plane.

- (i) Attachez les renforts de porte comme indiqué dans le diagramme 8 en faisant glisser le côté inférieur du renfort sous le bord de la porte de manière à ce que le côté inférieur de la face avant du renfort de porte se trouve sur la face avant du panneau de porte. Sécurisez à l'aide d'écrous et de boulons UNIQUEMENT DANS LES TROUS INDiquÉS.

IMPORTANT: Assurez-vous que les trous allongés dans les renforts correspondent aux trous allongés dans les portes.

- (ii) Attachez deux entretoises de porte au bas de chaque porte comme indiqué ci-dessous.

- (iii) Attachez une poignée de porte à chaque porte, comme indiqué.



FRANÇAIS

Construction de l'abri de jardin

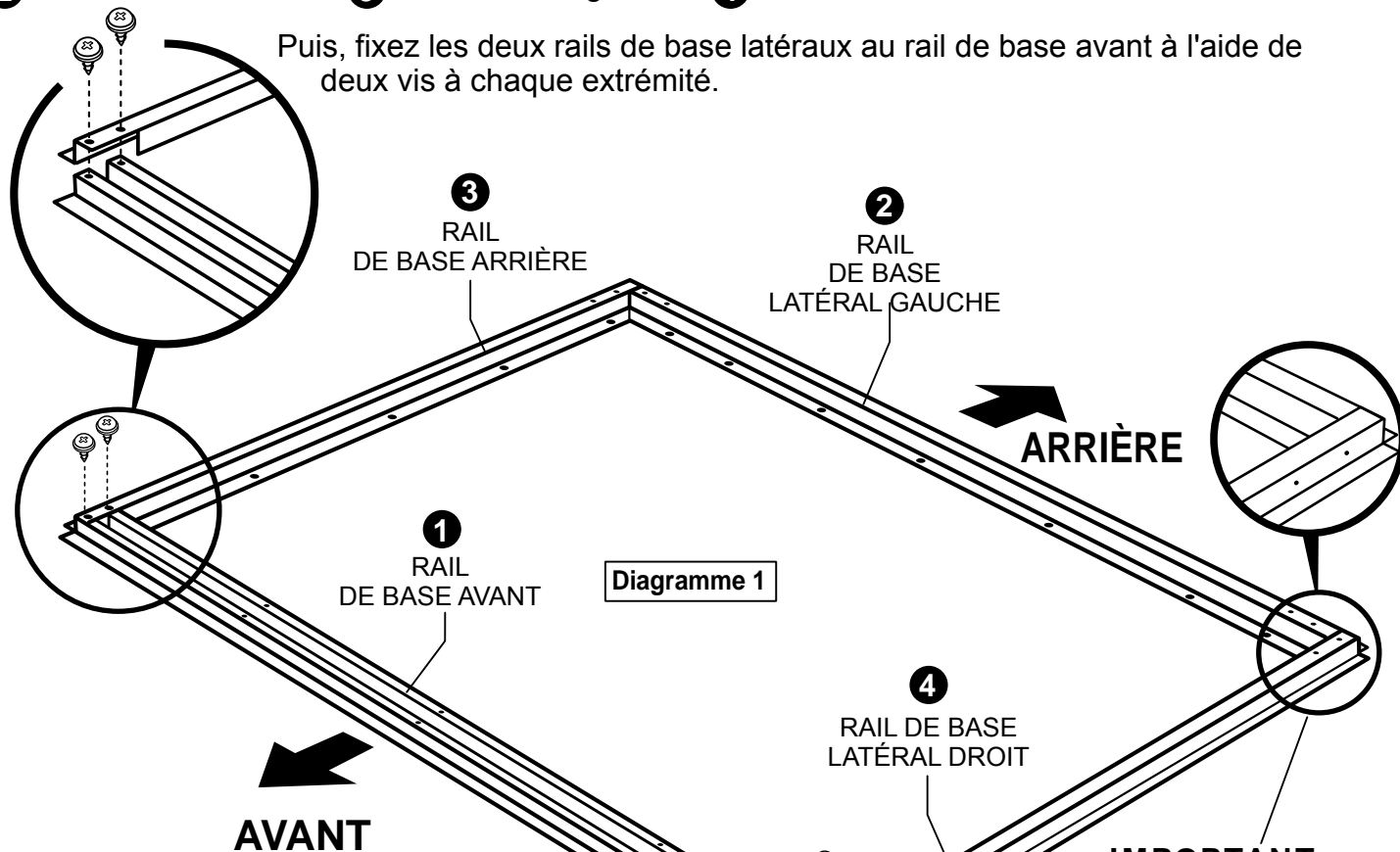
Étape 1 Référez-vous au diagramme 1

Remarque: Familiarisez-vous avec le profil de chaque rail de base.

IMPORTANT: Les petits trous sur les faces verticales (latérales) de chaque rail de base **DOIVENT** être orientés vers l'extérieur.

Positionnez chaque rail de base comme indiqué et réalisez l'assemblage dans l'ordre suivant :

- 1 - Rail de base avant (dans la position dans laquelle votre abri doit être orienté),
- 2 - Rail de base arrière, 3 - rail de base gauche, 4 - rail de base latéral droit.



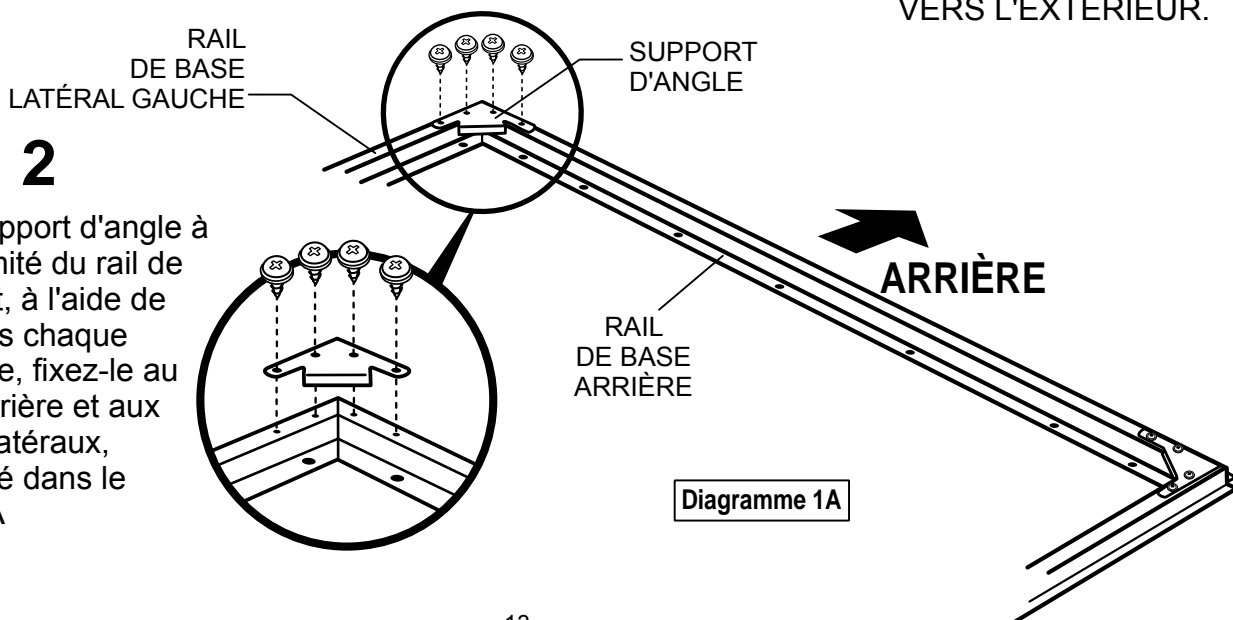
ASTUCE:

Assurez-vous que le cadre soit carré en prenant les mesures d'un coin à l'autre avec un mètre ruban.

IMPORTANT:
LES PETITS TROUS SUR TOUS LES RAILS DE BASE DOIVENT ÊTRE ORIENTÉS VERS L'EXTÉRIEUR.

Étape 2

Attachez le support d'angle à chaque extrémité du rail de base arrière et, à l'aide de quatre vis dans chaque support d'angle, fixez-le au rail de base arrière et aux rails de base latéraux, comme indiqué dans le diagramme 1A



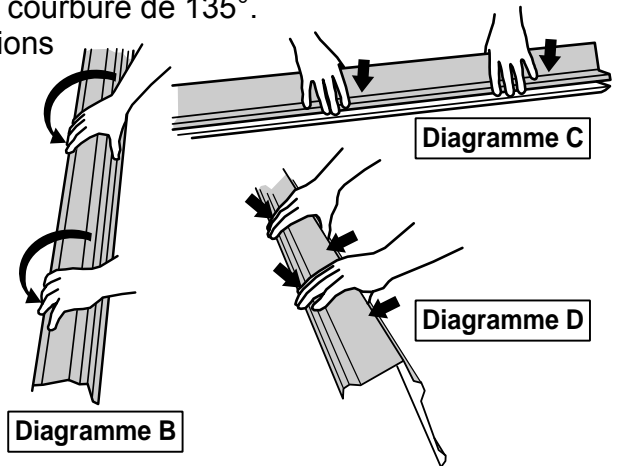
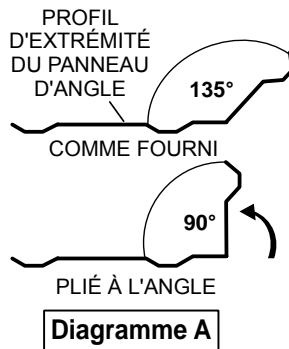
Étape 3 PANNEAUX D'ANGLE

IMPORTANT: Les panneaux d'angle sont fournis avec une courbure de 135°. Pliez ces panneaux à un angle de 90° en suivant les instructions et les diagrammes à droite.

Posez le panneau sur une surface anti-rayure et formez soigneusement l'angle de 90° en travaillant lentement le long du panneau et en le pliant au fur et à mesure.

Voir les diagrammes A à D.

IMPORTANT: NE PLIEZ PAS LE PANNEAU EXCESSIVEMENT.

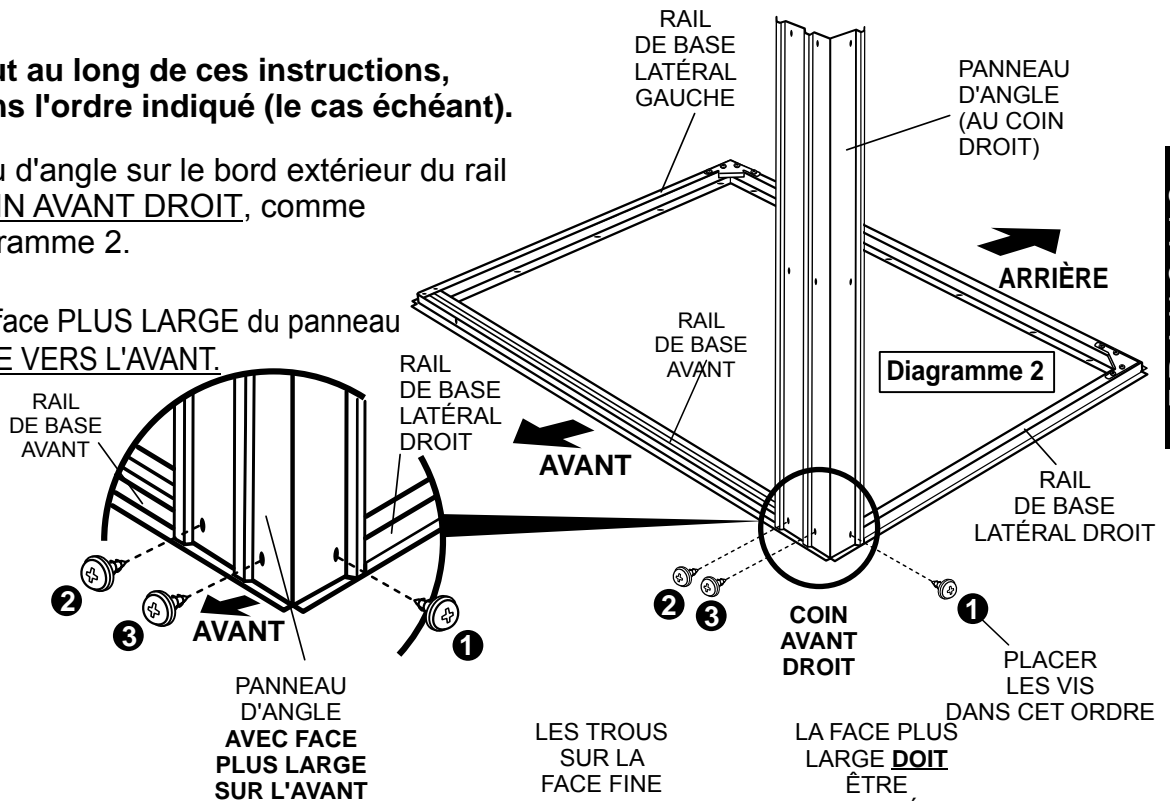


IMPORTANT: Tout au long de ces instructions, installez les vis dans l'ordre indiqué (le cas échéant).

Installez un panneau d'angle sur le bord extérieur du rail de base dans le COIN AVANT DROIT, comme indiqué dans le diagramme 2.

IMPORTANT: La face PLUS LARGE du panneau DOIT ÊTRE ORIENTÉE VERS L'AVANT.

Fixez avec trois vis dans l'ordre numérique, comme indiqué dans le diagramme 2.



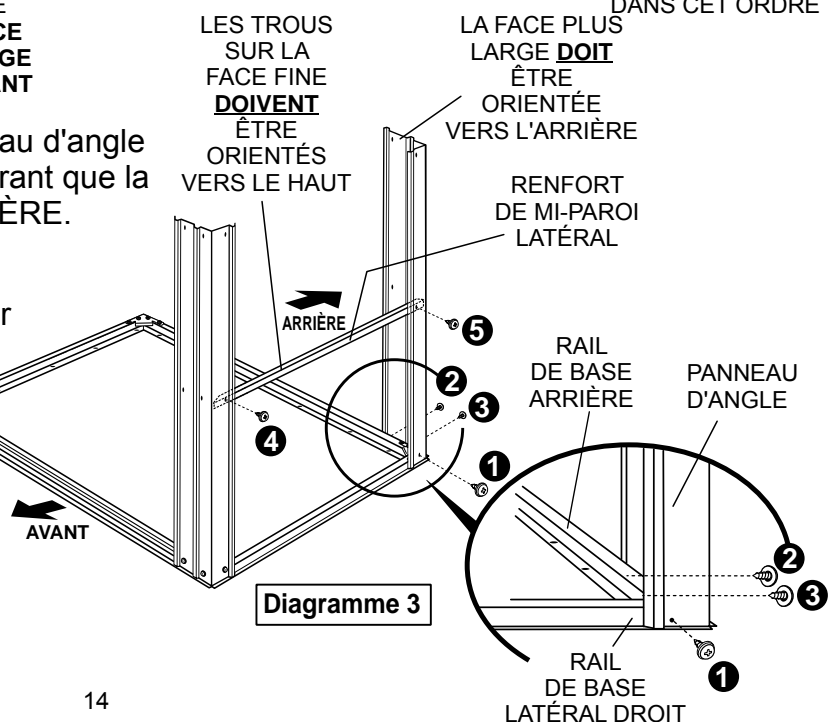
Étape 4

Répétez la procédure pour le second panneau d'angle sur le COIN ARRIÈRE DROIT en vous assurant que la face PLUS LARGE soit orientée vers l'ARRIÈRE. Voir le diagramme 3.

Puis, placez un renfort de mi-paroi latéral sur les deux panneaux d'angle sur la position du trou central et fixez-le à l'aide d'une vis sur chaque extrémité du renfort de mi-paroi. Voir le diagramme 3.

IMPORTANT:

Les trous à chaque extrémité de la face fine du renfort de mi-paroi latéral **DOIVENT** être orientés vers le haut.



FRANÇAIS

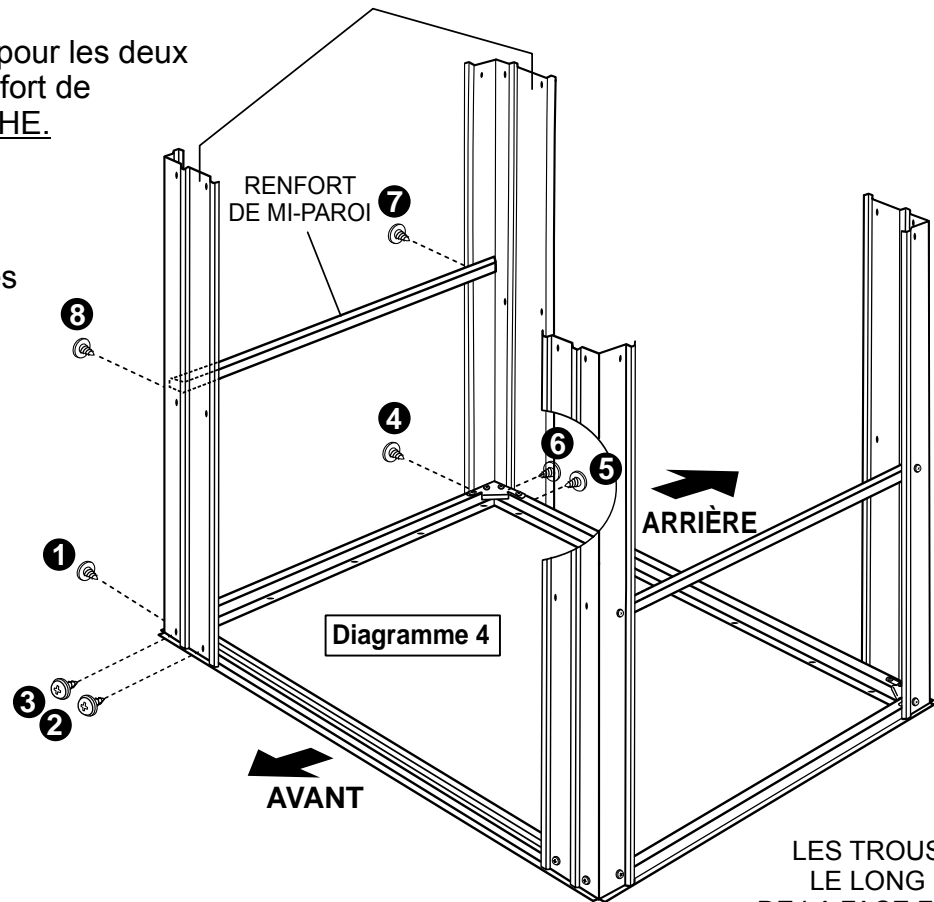
Étape 5

SUR LE CÔTÉ GAUCHE,
AVEC LES FACES
PLUS LARGES
À L'AVANT ET À L'ARRIÈRE

Répétez les étapes 3 et 4 pour les deux panneaux d'angle et le renfort de mi-paroi sur le côté GAUCHE. Voir le diagramme 4.

IMPORTANT:

Assurez-vous que les faces plus larges des panneaux d'angle sont orientées vers l'avant et vers l'arrière



Étape 6

Cette étape utilise des composants pré-assemblés.

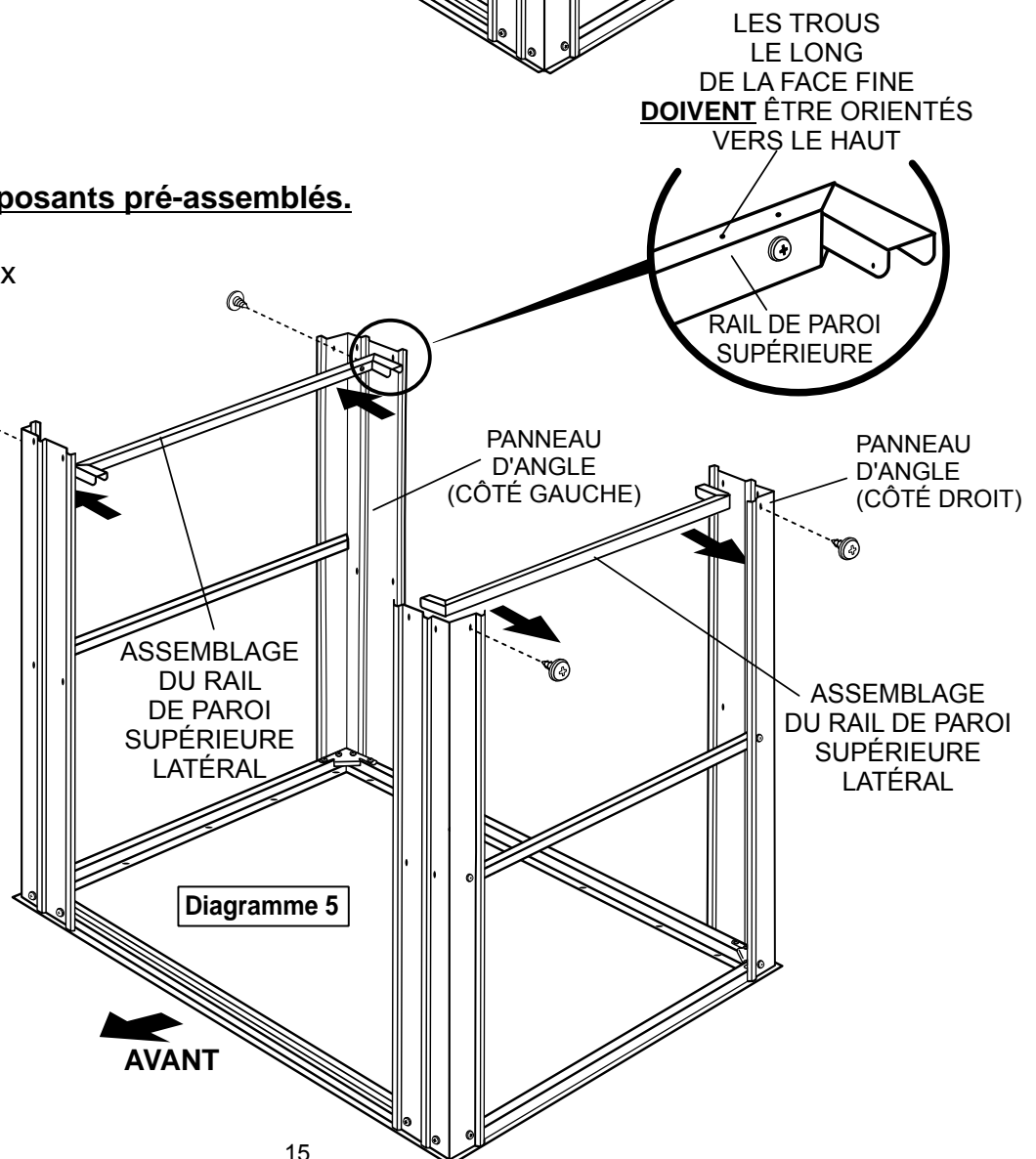
Attachez et sécurisez les deux assemblages de rail de paroi supérieure à l'intérieur des panneaux d'angle comme indiqué, en utilisant une vis à chaque extrémité du rail. Voir le diagramme 5.

IMPORTANT:

Les trous le long de la face fine du rail de paroi supérieure **DOIVENT** être orientés vers le haut.

REMARQUE:

Les supports **DOIVENT** être orientés vers l'intérieur de l'abri.



Étape 7

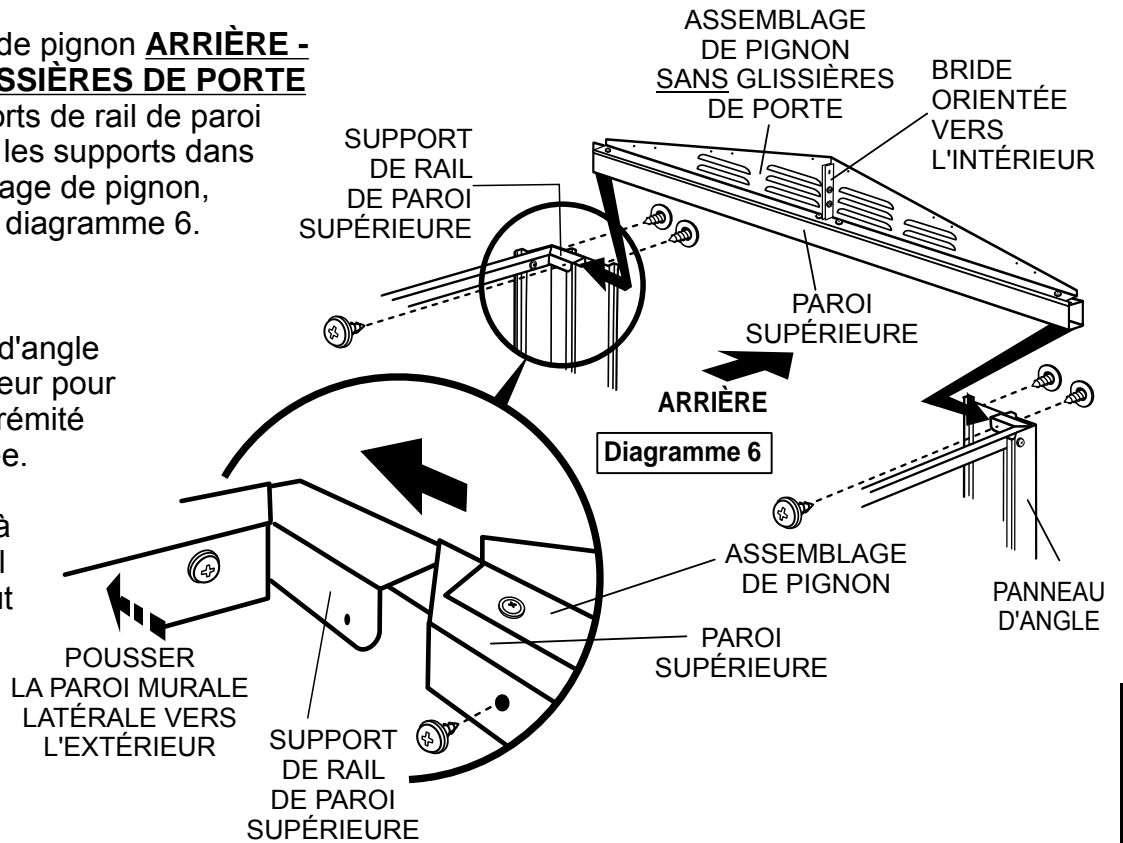
Cette étape utilise un composant pré-assemblé.

Attachez l'assemblage de pignon **ARRIÈRE - CELUI SANS LES GLISSIÈRES DE PORTE INSÉRÉES** - aux supports de rail de paroi supérieure, en insérant les supports dans l'extrémité de l'assemblage de pignon, comme indiqué dans le diagramme 6.

ASTUCE:

Poussez les panneaux d'angle légèrement vers l'extérieur pour permettre à chaque extrémité de support d'être insérée.

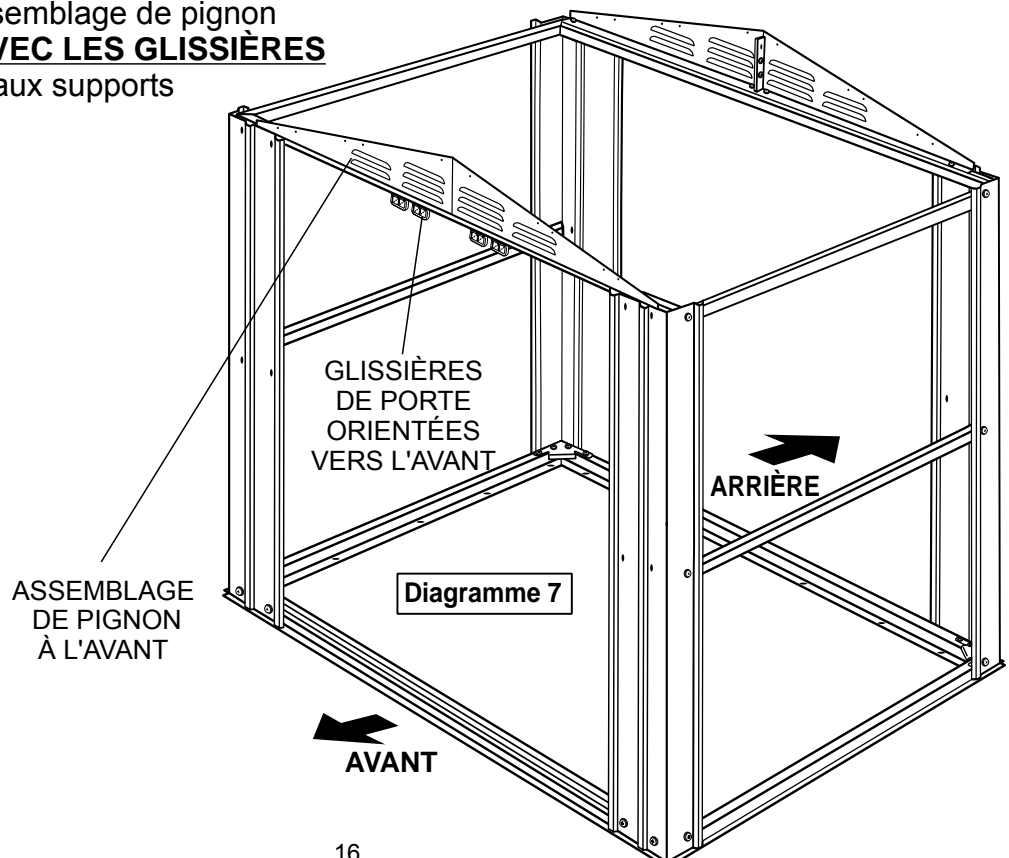
Fixez à l'aide d'une vis à chaque extrémité du rail supérieur et fixez le haut de chaque panneau d'angle à l'assemblage de pignon arrière à l'aide de 2 vis par panneau, comme indiqué dans le diagramme 6.



Étape 8

Cette étape utilise un composant pré-assemblé.

Attachez et sécurisez l'assemblage de pignon restant (avant) - **CELUI AVEC LES GLISSIÈRES DE PORTE INSÉRÉES** - aux supports de rail de paroi supérieure à l'avant, comme indiqué dans le diagramme 7.

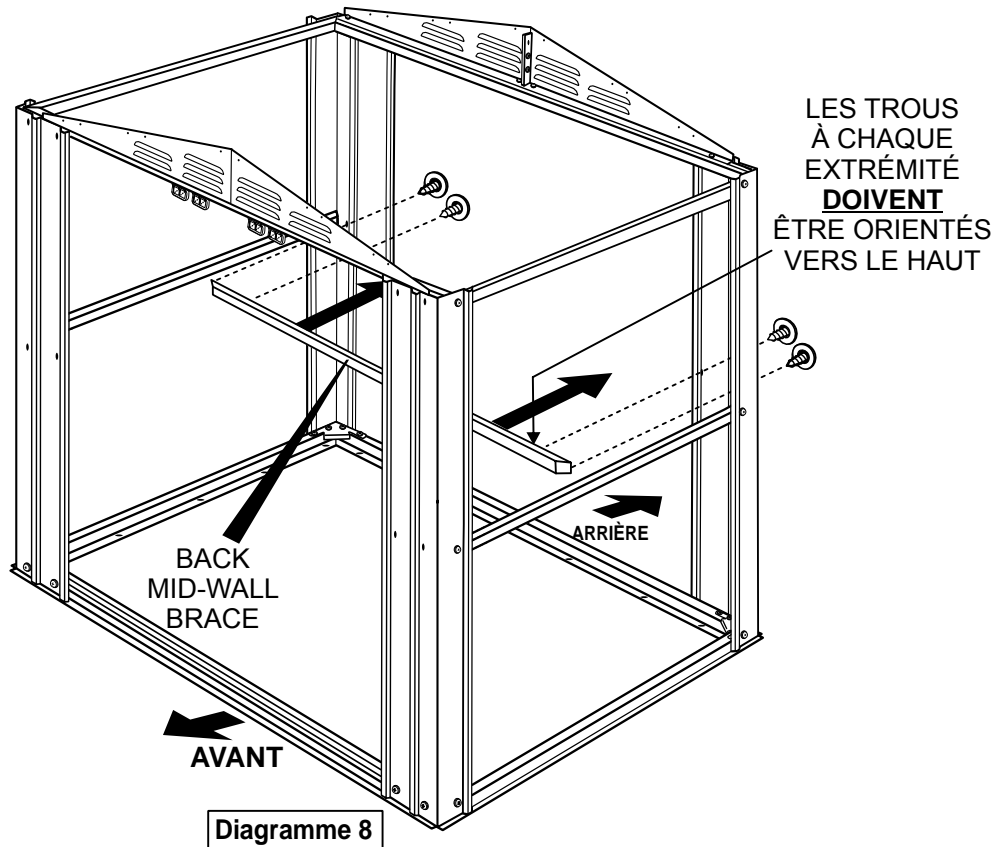


Étape 9

Attachez le renfort de mi-paroi arrière à l'intérieur des panneaux d'angle ARRIÈRE, sur la position de trou centrale, à l'aide de deux vis sur chaque extrémité. Voir le diagramme 8.

IMPORTANT:

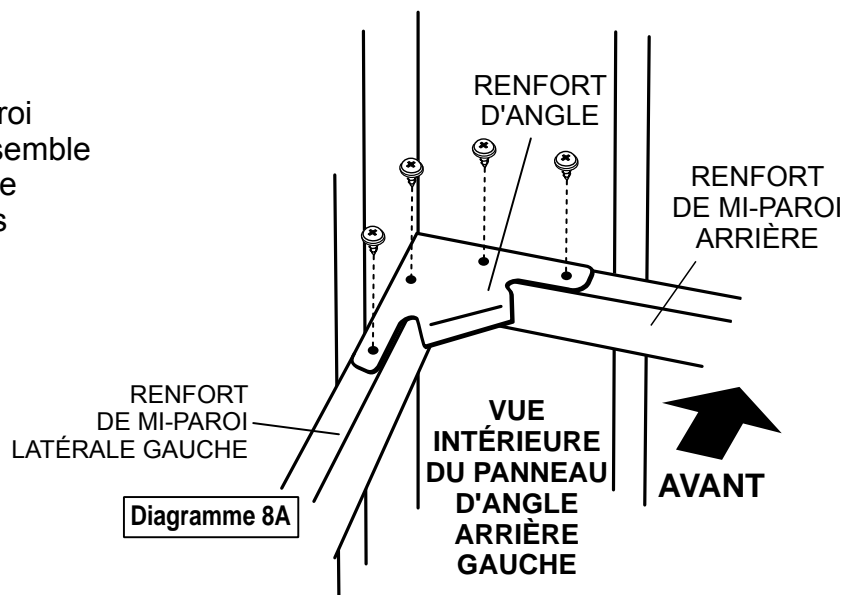
Les trous à chaque extrémité du renfort de mi-paroi arrière **DOIVENT** être orientés vers le haut.



Étape 9A

Sécurisez les renforts de mi-paroi latérale arrière et GAUCHE ensemble à l'aide d'un renfort d'angle et de quatre vis, comme indiqué dans le diagramme 8A.

Répétez pour le côté droit.



Étape 10

POUTRES DE TOIT

Cette étape utilise un composant pré-assemblé.

Remarque : pour abri de 10' de large:

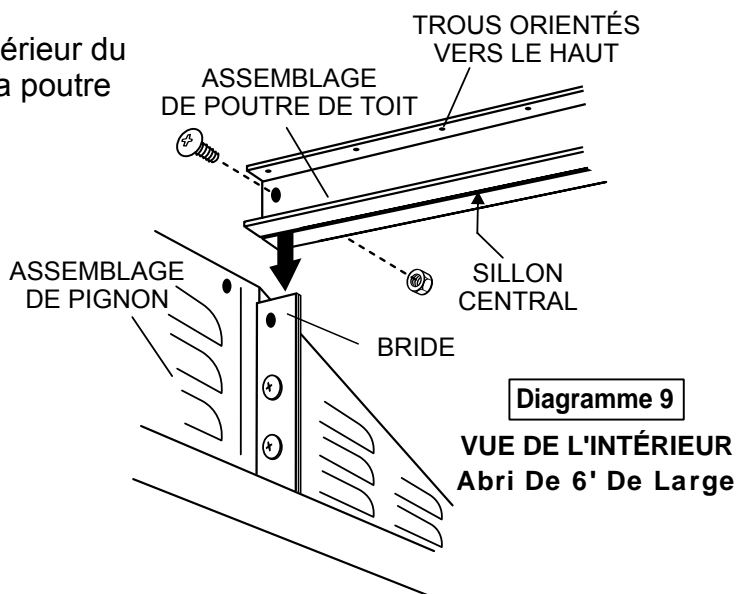
Suivez cette étape à l'aide de la poutre de toit pré-assemblée, puis suivez l'état 10A pour le raccordement des deux poutres de mi-toit.

Installez l'assemblage de poutre de toit sur l'intérieur du pignon AVANT en insérant le sillon central de la poutre de toit sur la bride de l'assemblage de pignon, comme indiqué dans les diagrammes 9 et 9A.

IMPORTANT:

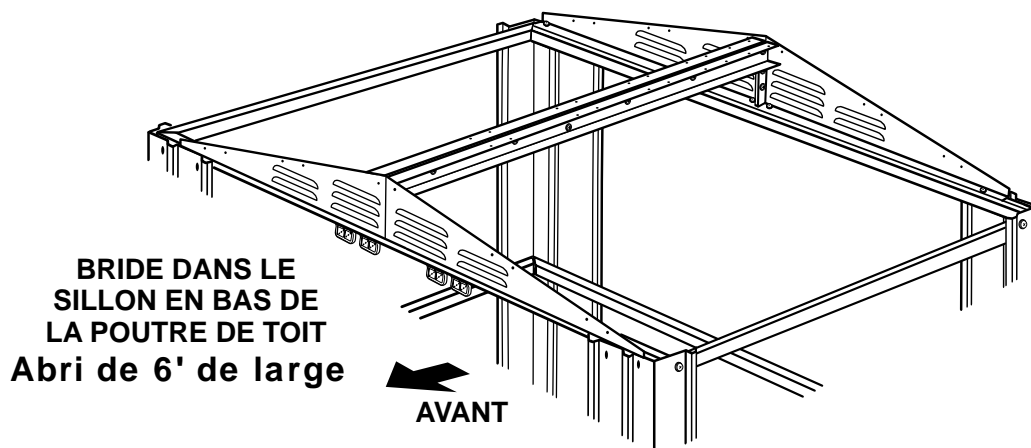
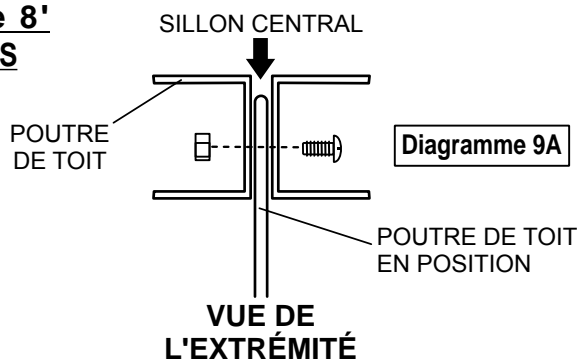
Assurez-vous que les trous situés le long du bord supérieur de l'assemblage de poutre de toit soient orientés vers le haut, comme indiqué dans le diagramme 9

Sécurisez à l'aide d'un écrou et d'un boulon à travers la poutre de toit. **Ne serrez pas.**



IMPORTANT:

UNIQUEMENT pour les abris de 6' et de 8'
SERREZ MAINTENANT TOUS LES ÉCROUS ET TOUS LES BOULONS DE L'ASSEMBLAGE DE POUTRE DE TOIT.



Étape 10A

POUTRES DE TOIT (suite)

POUR LES ABRIS DE 10' DE LARGE UNIQUEMENT

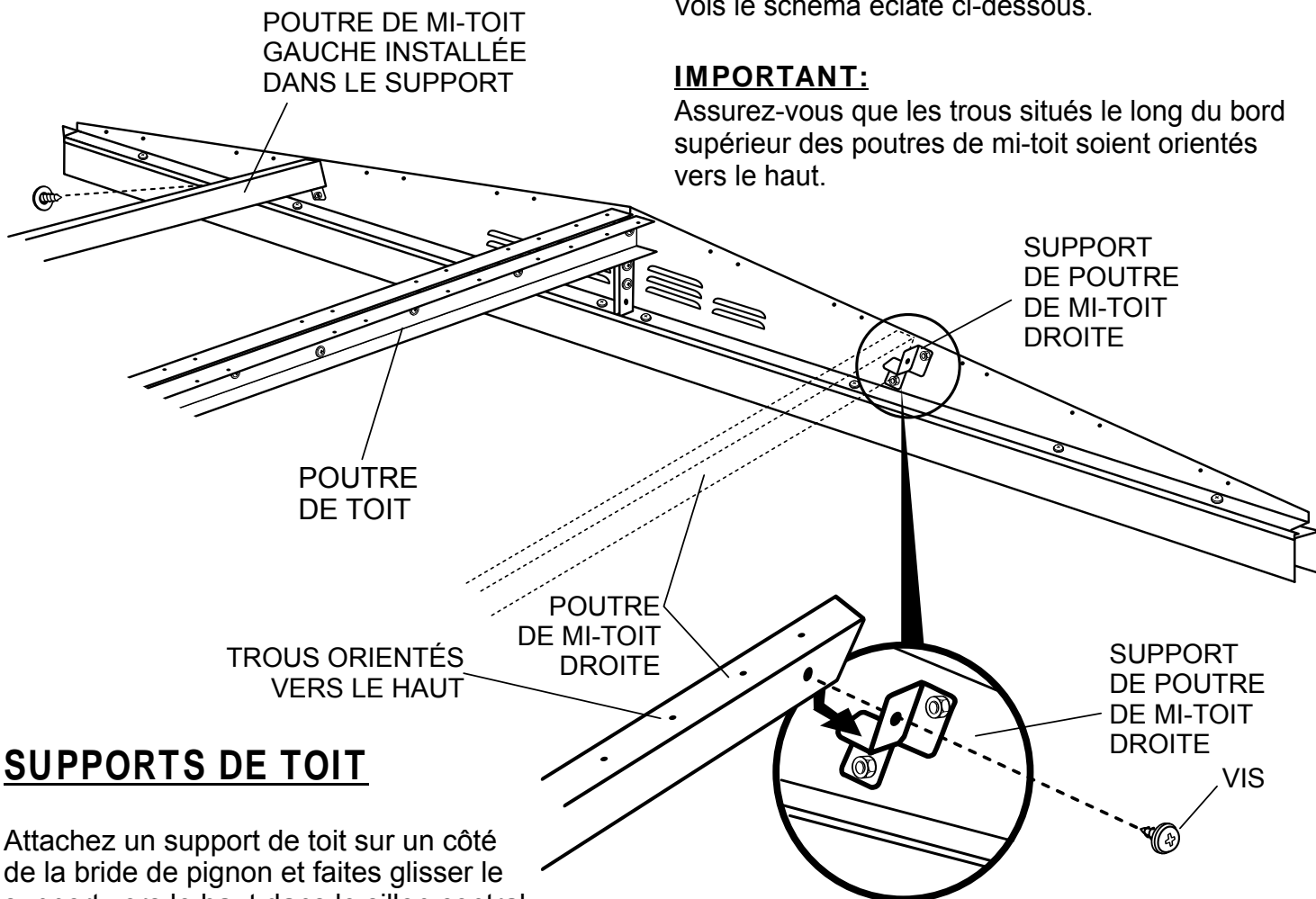
Suivez les étapes indiquées sur cette page pour attacher les deux poutres de mi-toit et les deux supports de toit.

POUTRE DE MI-TOIT

Installez les deux poutres de mi-toit sur les supports de pignon de gauche et de droite des deux pignons et sécurisez à l'aide d'une vis dans chaque support. Voir le schéma éclaté ci-dessous.

IMPORTANT:

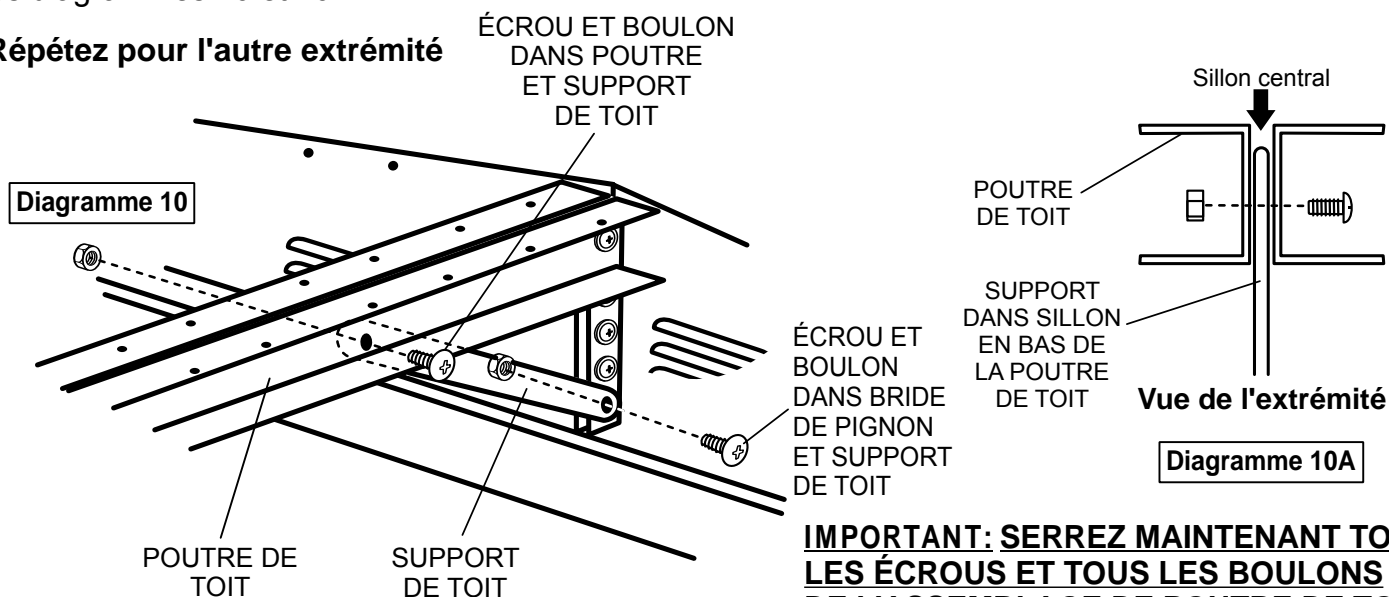
Assurez-vous que les trous situés le long du bord supérieur des poutres de mi-toit soient orientés vers le haut.



SUPPORTS DE TOIT

Attachez un support de toit sur un côté de la bride de pignon et faites glisser le support vers le haut dans le sillon central de la poutre de toit. Sécurisez à l'aide d'écrous et de boulons. Voir les diagrammes 10 et 10A.

Répétez pour l'autre extrémité



IMPORTANT: SERREZ MAINTENANT TOUS LES ÉCROUS ET TOUS LES BOULONS DE L'ASSEMBLAGE DE POUTRE DE TOIT

Étape 11 PAROIS MURALES

TOUTES LES TAILLES D'ABRI :

La profondeur des abris varie. Comptez le nombre de parois murales dans le colis pour déterminer vosre configuration spécifique et référez-vous au diagramme 12.

En commençant sur le CÔTÉ ARRIÈRE DROIT de l'abri :

Référez-vous au diagramme 11. Installez une paroi murale pleine (ou une demi-paroi murale, selon la profondeur de votre abri) en faisant dépasser la première arête du panneau d'angle ARRIÈRE DROIT et sécurisez-la aux rails / renforts supérieurs, centraux et inférieurs à l'aide de vis et en suivant l'ordre numérique indiqué dans le diagramme 11A.

IMPORTANT:

Chaque paroi doit être sécurisée selon l'ordre indiqué dans le diagramme 11A AVANT d'installer les parois

Continuez d'installer les parois murales pleines demi-parois murales, comme cela est requis, terminer le côté droit de l'abri.

IMPORTANT:

Suivez l'état 11A et le diagramme 12A (voir page suivante) pour installer la dernière paroi murale sur le côté droit sur le PANNEAU D'ANGLE AVANT DROIT.

IMPORTANT:

- La profondeur des abris varie. Comptez le nombre de parois murales dans le colis pour déterminer vosre configuration spécifique.
- Si vous construisez un abri avec une profondeur différente de celles indiquées, veillez à n'utiliser le diagramme 12 qu'à titre indicatif.

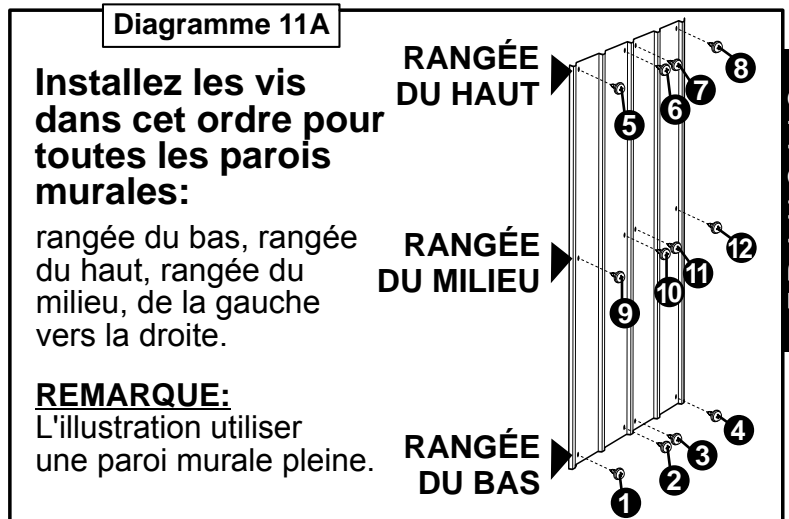
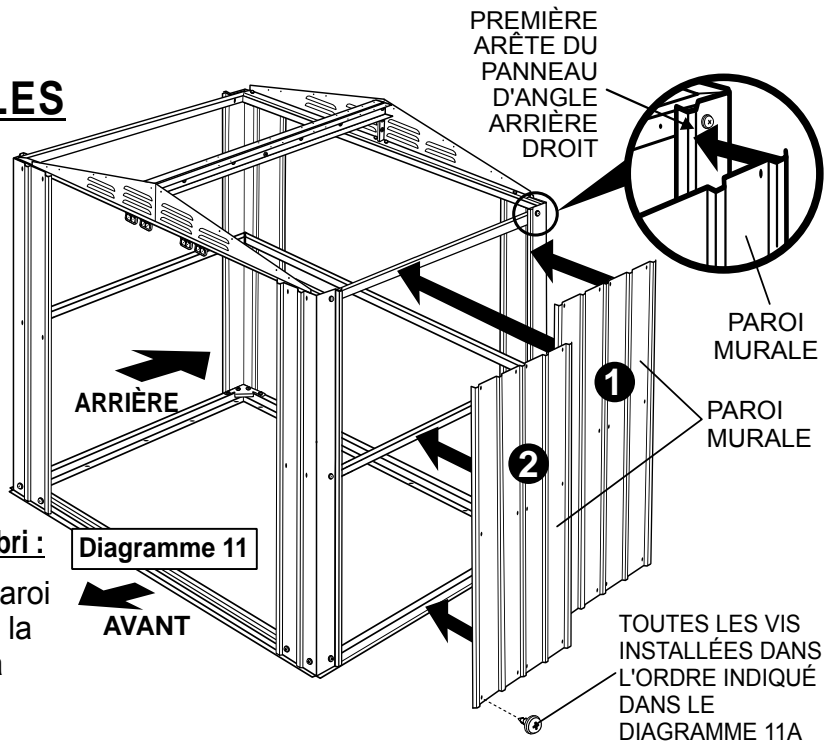
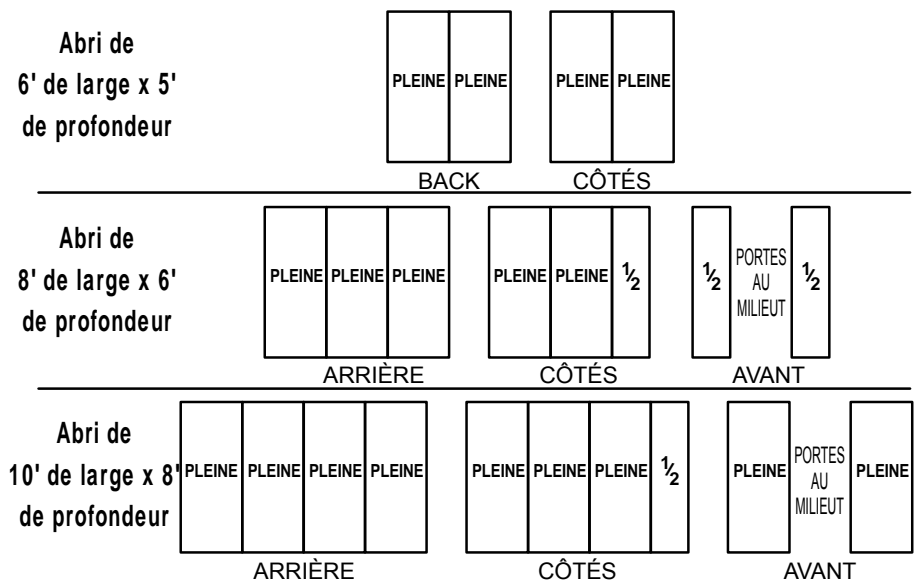


Diagramme 12

Exemples de configurations de paroi murale pour 3 tailles d'abri - arrière et avant (largeur) et côtés (profondeur)



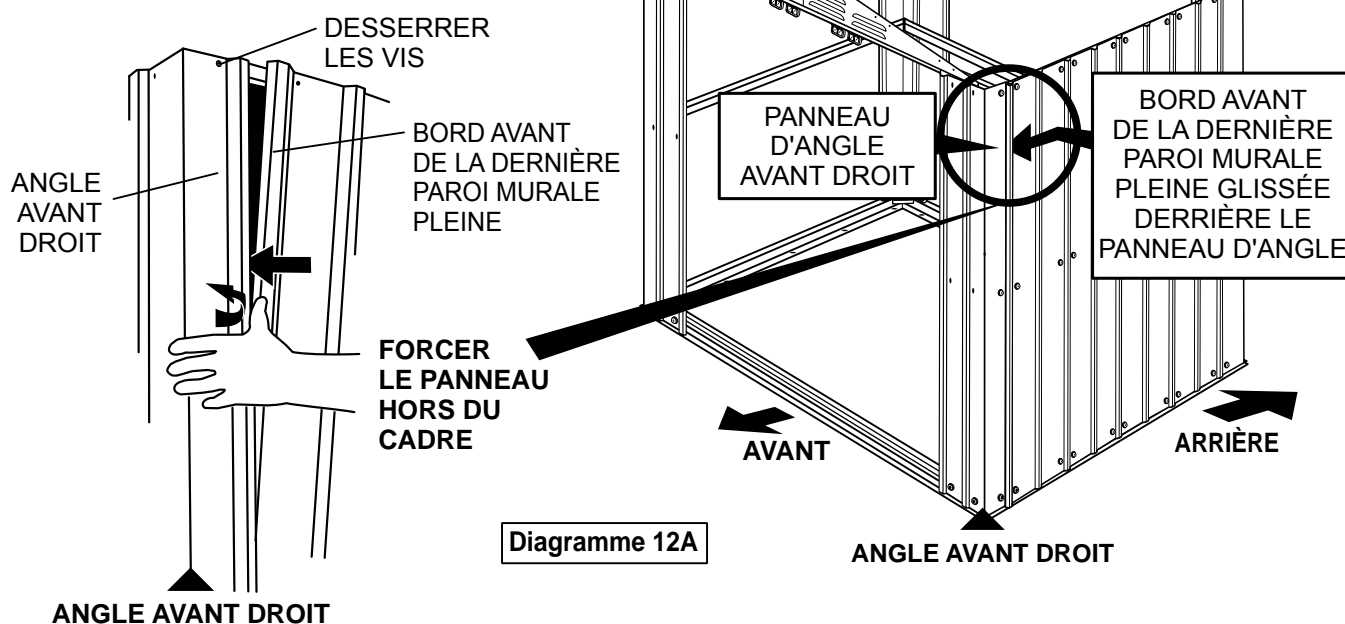
Étape 11A

Installation de la dernière paroi sur le côté droit du panneau d'angle avant droit.

Remarque: Pour des raisons esthétiques, nous recommandons que la dernière paroi sur le côté droit (vers l'avant) soit en dessous de panneau d'angle avant droit. Ce "dépassement inférieur" donne à la paroi de l'abri l'apparence d'une paroi continue.

Desserrez (mais ne retirez pas) les trois vis situées le long du bord latéral du panneau d'angle **AVANT DROIT**. Puis, en forçant légèrement à la main le bord arrière du panneau d'angle hors du cadre, faites glisser le bord avant de la paroi murale à l'arrière. Voir le diagramme 12A.

Resserrez les trois vis dans le panneau d'angle et sécurisez la paroi murale pleine à l'aide de vis, dans l'ordre numérique indiqué dans le diagramme 11A.



Étape 11B

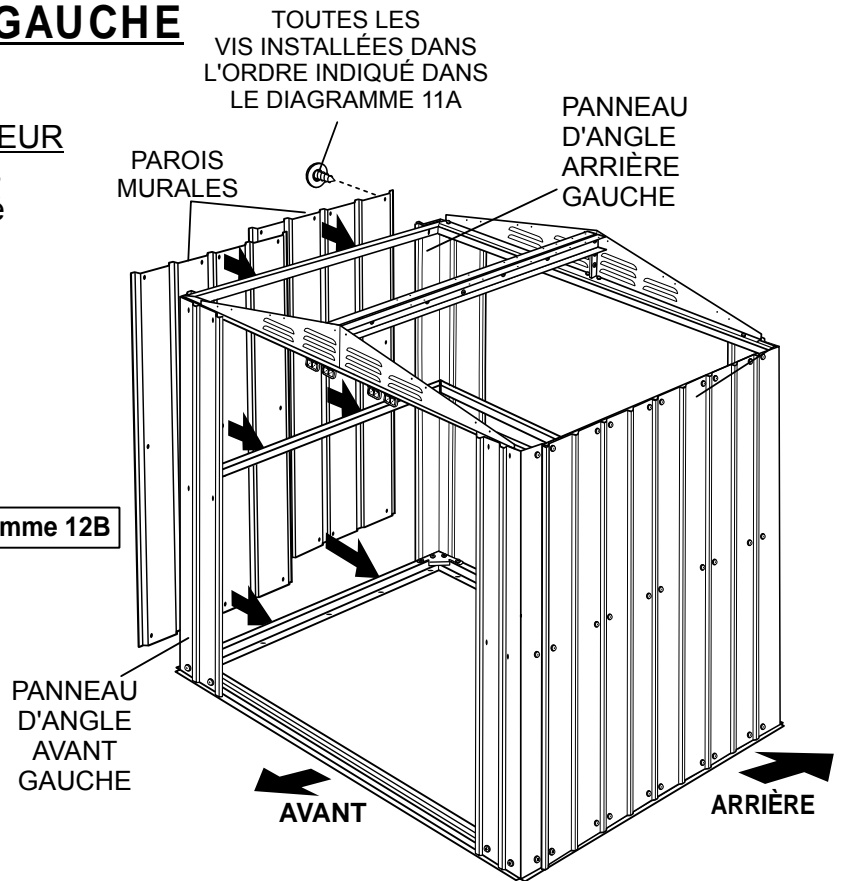
PAROIS MURALES - CÔTÉ GAUCHE

Attachez les parois murales pleines et les demi-parois murales (selon la PROFONDEUR de votre abri - voir diagramme 12 pour les configurations de paroi murale) sur le côté gauche de l'abri, en commençant sur le panneau d'angle ARRIÈRE GAUCHE et en faisant dépasser chaque paroi. Sécurisez-les aux rails / renforts supérieurs, centraux et inférieurs à l'aide de vis, comme indiqué dans le diagramme 11A. Voir le diagramme 12B.

IMPORTANT:

Référez-vous à l'étape 11A et au diagramme 12A pour installer la dernière paroi murale sur le côté gauche du PANNEAU D'ANGLE AVANT GAUCHE.

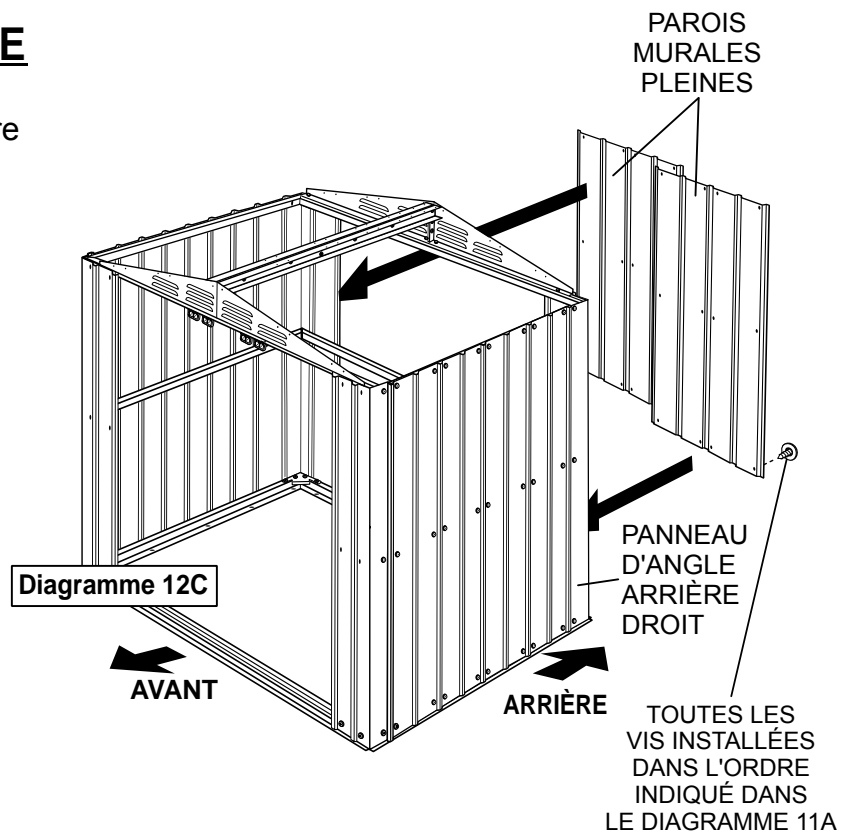
Diagramme 12B



Étape 11C

PAROIS MURALES - ARRIÈRE

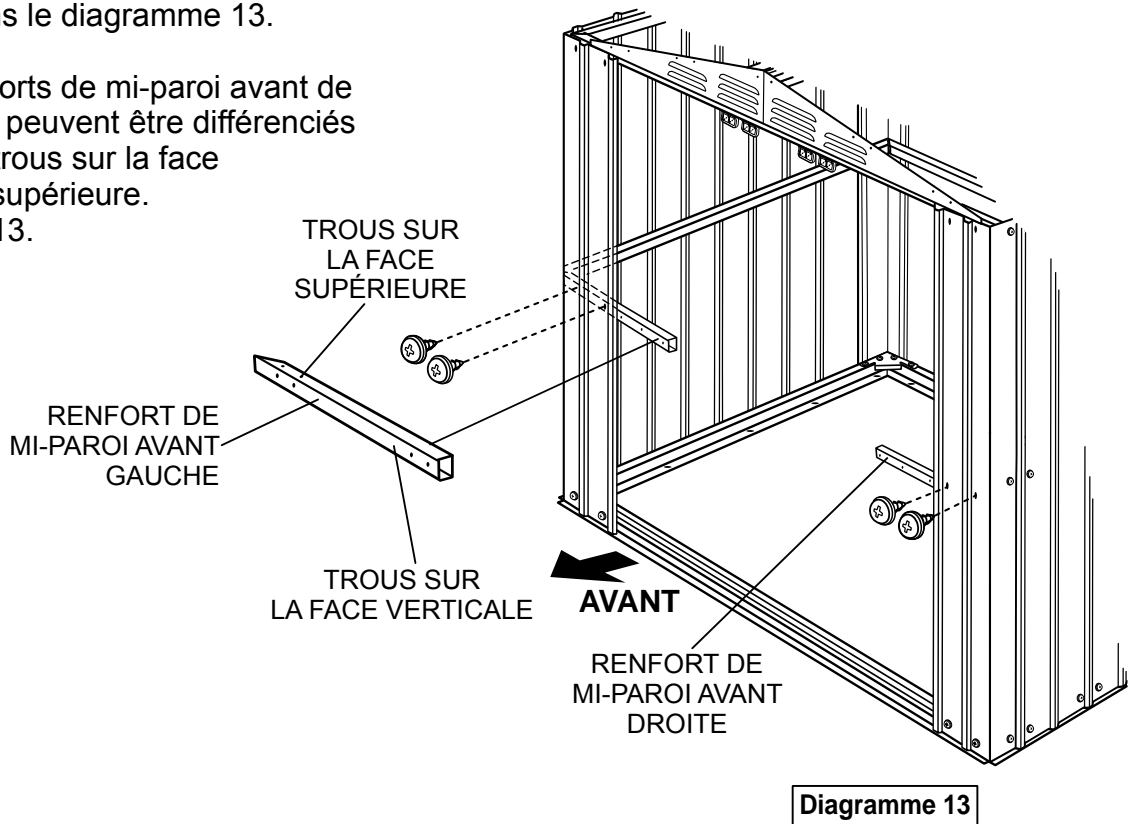
Attachez les parois murales pleines à l'arrière de l'abri, en commençant sur le panneau d'angle ARRIÈRE DROIT et en faisant dépasser chaque paroi. Sécurisez-les aux rails / renforts supérieurs, centraux et inférieurs à l'aide de vis, comme indiqué dans le diagramme 11A. Voir le diagramme 12C.



Étape 12

Attachez les renforts de mi-paroi avant de gauche et de droite sur les panneaux d'angle intérieurs et sécurisez-les avec deux vis sur chaque côté, comme indiqué dans le diagramme 13.

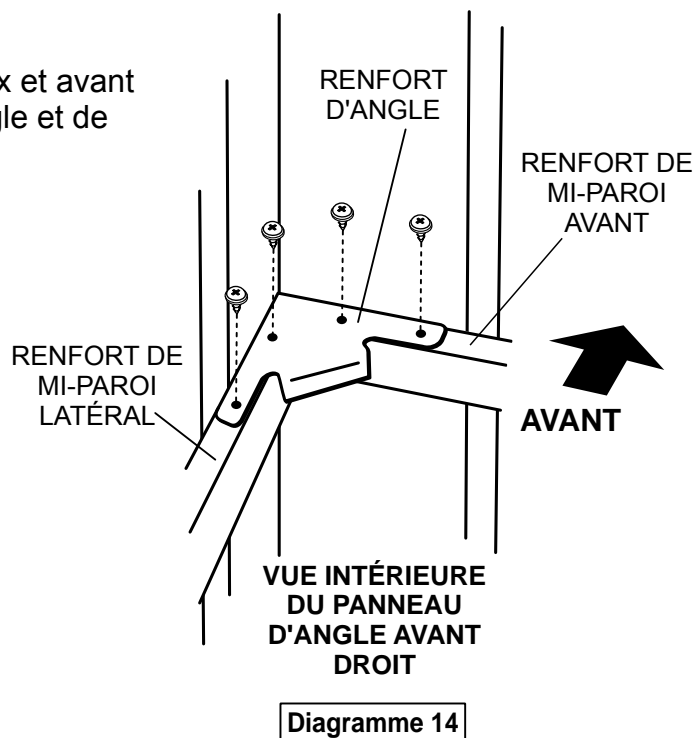
ASTUCE : Les renforts de mi-paroi avant de gauche et de droite peuvent être différenciés par la position des trous sur la face verticale et la face supérieure. Voir le diagramme 13.



Étape 13

Attachez les renforts de mi-paroi latéraux et avant droit ensemble à l'aide d'un renfort d'angle et de quatre vis, comme indiqué dans le diagramme 14.

Répétez pour le côté gauche



Étape 14 PAROIS MURALES AVANT ET MONTANTS DE PORTE

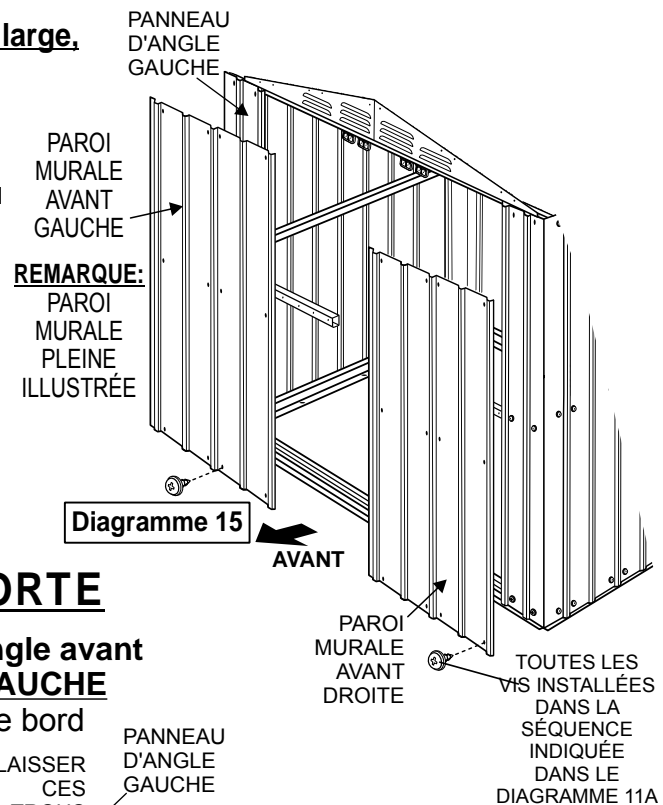
REMARQUE: Les **PAROIS MURALES AVANT** sont **UNIQUEMENT** importantes pour les abris de **8'** et de **10' de large** et **DOIVENT** être attachées avant les montants de porte. Référez-vous à la page **20**, diagramme **12** pour voir quelle taille de paroi murale s'applique à la taille d'abri que vous assemblez.

IMPORTANT: Si vous assemblez un abri **de 6' de large**, allez directement à l'état **14A**.

PAROIS MURALES - AVANT

Installez l'une des parois murales avant sur le panneau d'angle avant **GAUCHE** en forçant légèrement le bord droit du panneau d'angle et en faisant glisser la paroi murale en dessous, comme indiqué dans l'étape **11A**, diagramme **12A**, page **21**.

Sécurisez à l'aide de vis et en suivant l'ordre numérique indiqué dans le diagramme **11A**, page **20**. Répétez la procédure pour attacher la paroi murale restante sur le côté **DROIT**. Voir le diagramme **15**.



Étape 14A MONTANTS DE PORTE

Attachez l'un des montants de porte au **panneau d'angle avant GAUCHE** (pour les abris de 6') ou à la **paroi avant GAUCHE** (pour les abris de 8' et de 10') en forçant légèrement le bord droit du panneau d'angle ou de la paroi murale avant et en faisant glisser le montant de porte en dessous, comme indiqué dans le diagramme de l'étape **11A**.

REMARQUE: Les montants de porte pour les abris de 8' et de 10' ont une forme différente de ceux indiqués dans le diagramme **15A**.

POUR ABRI DE 6':

Sécurisez avec trois vis dans le bas du montant de porte, deux vis (**UNIQUEMENT**) dans le haut du montant de porte et trois vis dans le mi-rail avant. Voir le diagramme **15A**.

POUR ABRI DE 8' et de 10':

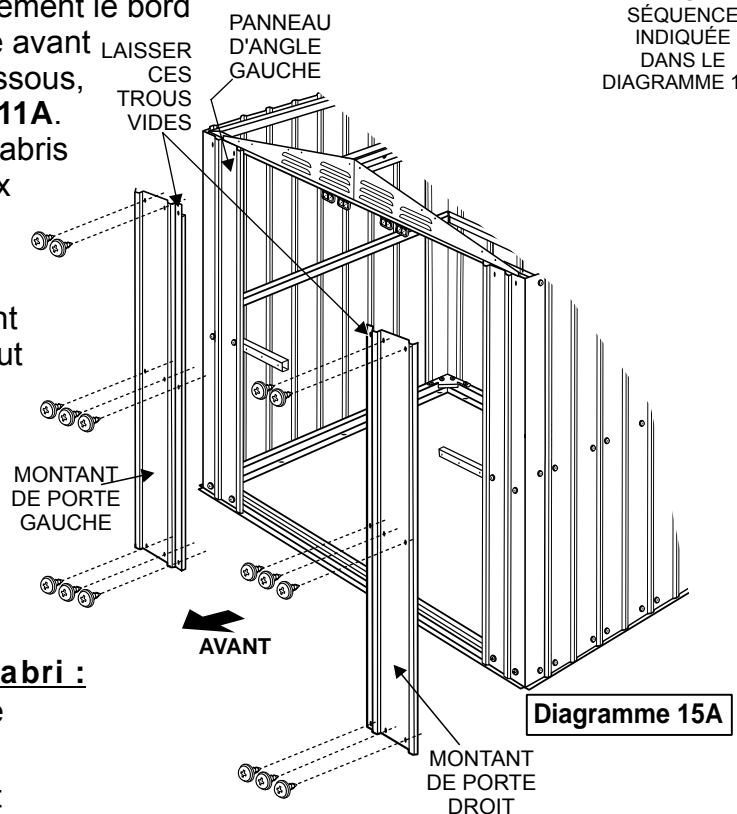
Sécurisez avec deux vis dans le bas du montant de porte, une vis (**UNIQUEMENT**) dans le haut du montant de porte et deux vis dans le mi-rail avant.

IMPORTANT - pour toutes les tailles d'abri :

Laissez le trou intérieur supérieur vide, comme indiqué dans le diagramme **15A**.

Répétez la procédure pour attacher le montant de porte restant sur le côté **DROIT**.

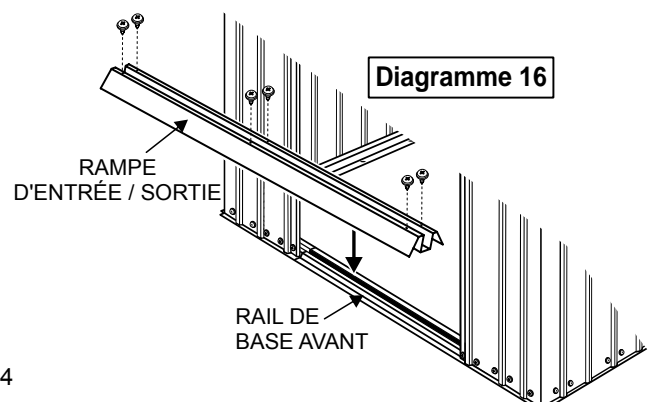
Voir le diagramme **15A**.



Étape 15

Attachez la rampe d'entrée / sortie au rail de base avant et sécurisez à l'aide de six vis.

Voir le diagramme **16**.

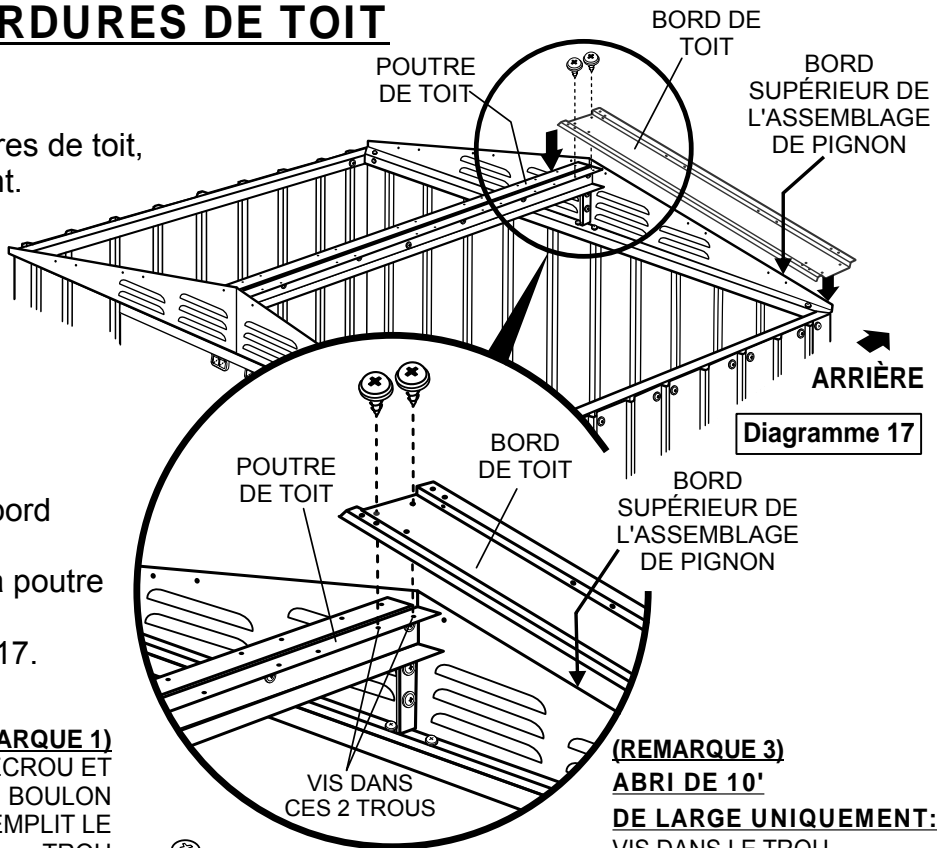
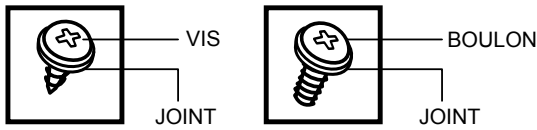


Étape 16

BORDS, TOILES ET BORDURES DE TOIT

IMPORTANT:

Pour les bords, les toiles et les bordures de toit, chaque vis et boulon doit avoir un joint.



BORDS DE TOIT

Installez l'un des bords de toit sur le bord supérieur de l'assemblage de pignon ARRIÈRE du côté droit et fixez-le à la poutre de toit à l'aide de deux vis dans les positions indiquées. Voir diagramme 17.

Étape 17

Sécurisez le bord de toit à l'assemblage de pignon à l'aide de cinq écrous et boulons avec joints, dans les trois situés le long du bord vertical de la lisse supérieure de toit et boulons. Voir le diagramme 18.

REMARQUE 1:

A l'aide d'un écrou et d'un boulon, remplissez le trou restant à côté du haut du bord de toit, comme indiqué dans le diagramme 18.

REMARQUE 2: Sécurisez une vis à travers le trou à côté du bas du bord de toit et dans le bord supérieur du rail de paroi supérieure, comme indiqué dans le diagramme 18.

REMARQUE 3: abri de 10' UNIQUEMENT

Sécurisez une vis à travers le trou au centre du bord de toit et dans la poutre de mi-toit, comme indiqué dans le diagramme 18.

IMPORTANT:

LES ÉCROUS ET BOULONS **DOIVENT** ÊTRE INSÉRÉS COMME INDiqué

IMPORTANT:

Des bords de toit pour abris de 6' de large sont montrés tout au long de ces instructions de montage. Les bords de toit pour abris de 8' et de 10' de large ont des trous supplémentaires, comme indiqué ici. ►

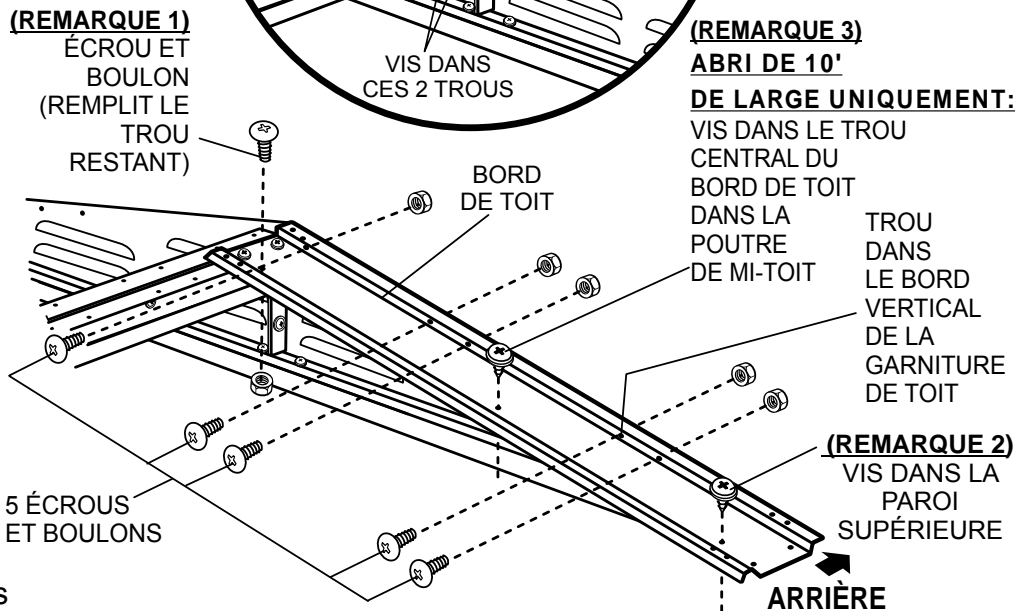


Diagramme 18

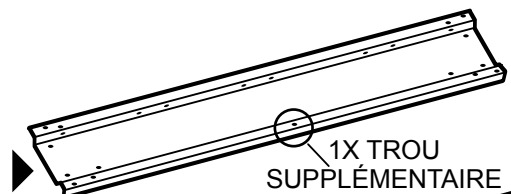
Abri de 6' de large

REMARQUE: ►

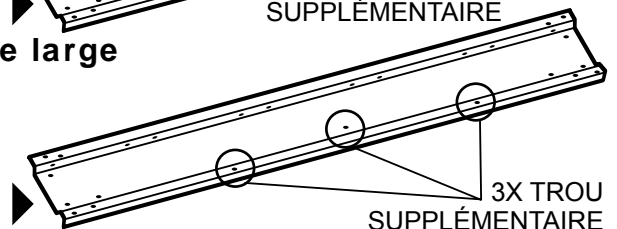
FIXATION DES BORDS DE TOIT

Abri de 8' de large:
utilisez sept écrous et boulons
Abri de 10' de large:
utilisez neuf écrous et boulons

Bord de toit d'abri de 8' de large

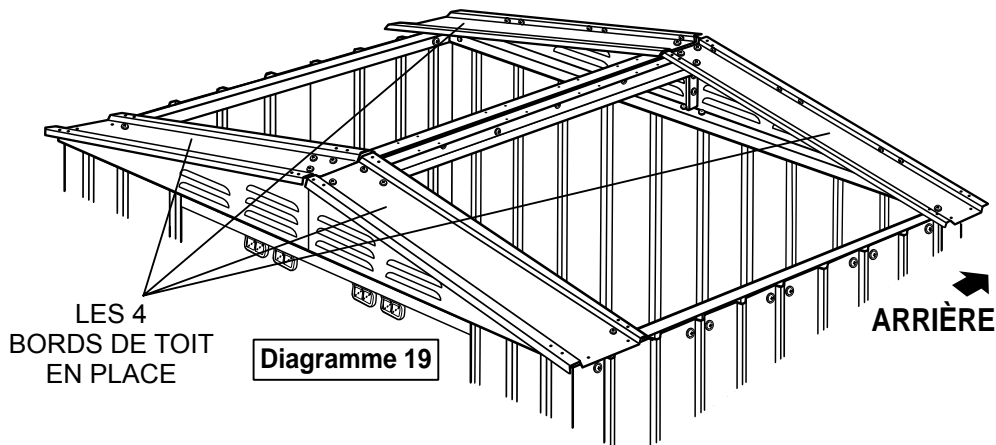


Bord de toit d'abri de 10' de large



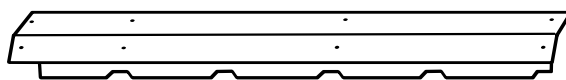
Étape 18

Répétez les étapes 16 et 17 pour attacher et sécuriser les trois bords de toit restants sur les bords supérieurs des assemblages de pignon, comme indiqué dans le diagramme 19.

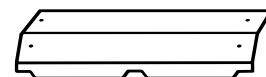


TOILES ET BORDURES DE TOIT

BORDURES DE TOIT



BORDURE DE TOIT STANDARD

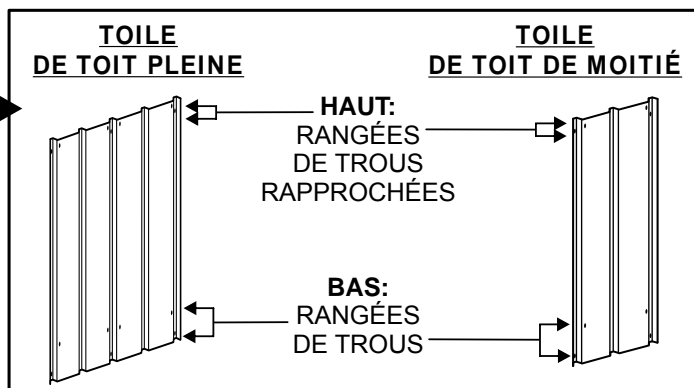


BORDURE DE TOIT COURTE

BORDURE DE TOIT COURTE

IMPORTANT:

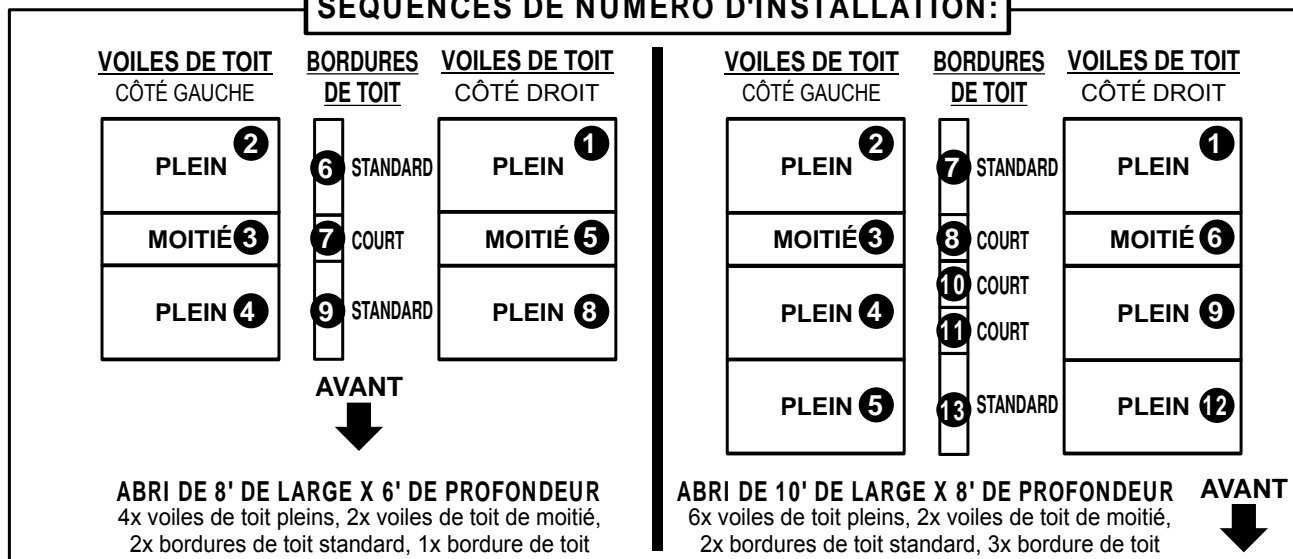
Les rangées de trous dans le **DESSUS** de **TOUTES** les toiles de toit sont plus rapprochées que les rangées du bas. Les configurations de trou sont différentes pour les abris de 6', 8' et 10' de large. Ce diagramme présente des toiles de toit pour abri de 6' de large. Les toiles de toit pour abris de 8' et 10' de large sont indiquées ultérieurement dans ce manuel.



IMPORTANT:

- La profondeur des abris varie - Comptez le nombre de toiles de toit dans le colis pour déterminer votre configuration spécifique.
- Les étapes 19 à 23 présentent la procédure et la séquence d'installation pour les toiles de toit et les bordures de toit d'un abri de 6' de large et de 5' de profondeur.
- Si vous construisez un abri de 8' de large x 6' de profondeur ou un abri de 10' de large x 8' de profondeur : étudiez le diagramme de séquence de **NUMÉRO** d'installation ci-dessous, puis suivez les étapes 19 à 23A, pour la procédure, et installez les voiles de toit et les bordures de toit dans l'ordre correspondant.
- Si vous construisez un abri avec une profondeur différente de celles indiquées, veuillez à n'utiliser les instructions et le diagramme de séquence de numéro d'installation qu'à titre indicatif.

SEQUENCES DE NUMERO D'INSTALLATION:



Étape 19

Installez un voile de toit PLEIN à l'arrière, côté droit, en vous assurant qu'il est du bon côté et que le bord arrière dépasse du bord du toit.

Alignez les trous dans le voile de toit avec les trous dans le dessus de la poutre de toit.

Sécurisez à l'aide de huit vis, comme indiqué dans le diagramme 20.

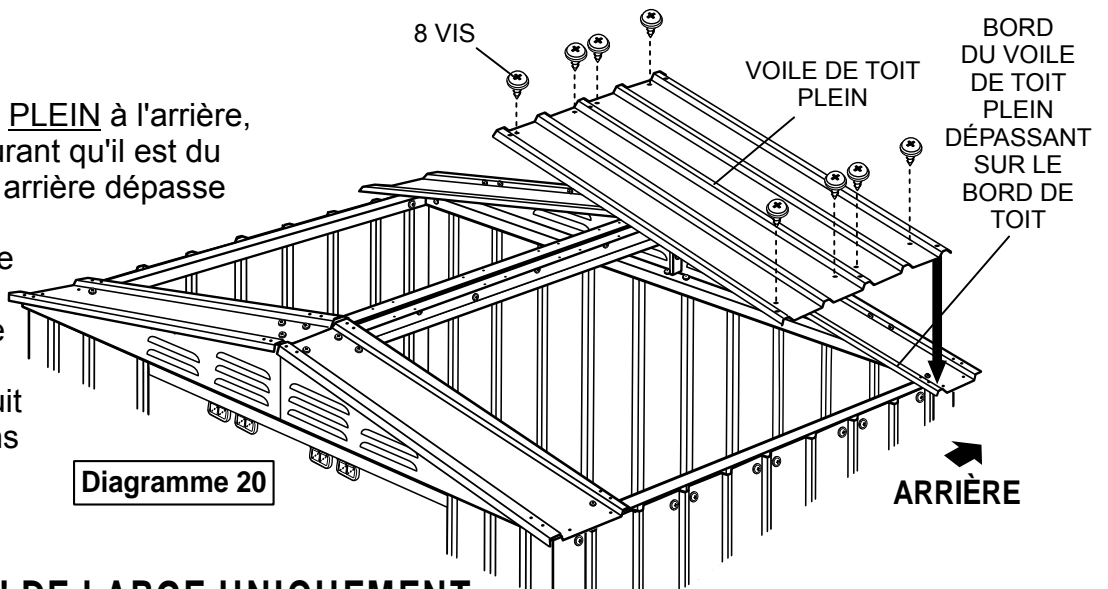


Diagramme 20

ABRIS DE 8' ET 10' DE LARGE UNIQUEMENT:

En plus des vis dans le voile de toit, comme l'étape 19:

Sécurisez le voile de toit au bord de toit avec des écrous et boulons supplémentaires. Voir les diagrammes 20A et 20B.

Voiles de toit pour abri de 10' UNIQUEMENT:

Sécurisez également à la poutre de mi-toit à l'aide de vis. Voir le diagramme 20B.

Suivez cette procédure pour TOUS les voiles de toit suivants.

REMARQUE - MI-VOILES:

Le diagramme montre des voiles de toit pleins. Les voiles de toit de moitié ont moins de trous. Les mi-voiles pour abris de **10' de large uniquement** utilisent deux vis dans une poutre de mi-toit.

Diagramme 20A

Abri de 8' de large
1x écrou et boulon dans voile de toit ou bord de toit précédent

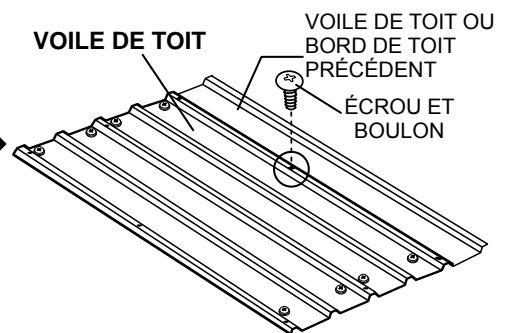
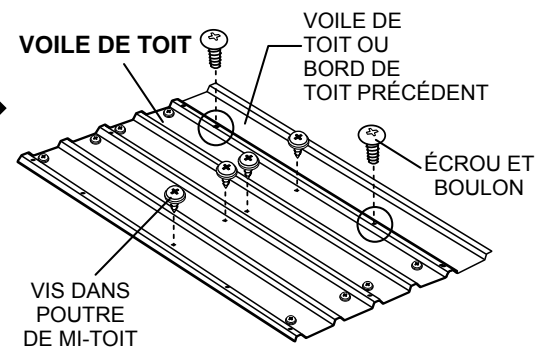


Diagramme 20B

Abri de 10' de large
2x écrou et boulon dans voile de toit ou bord de toit précédent.
4x vis dans poutre de mi-toit



Étape 19

Répétez la procédure et installez et fixez les voiles de toit arrière et avant sur le côté gauche de l'abri, dans l'ordre indiqué dans le diagramme 21.

REMARQUES :

Le premier voile (arrière) dépasse du bord de toit arrière.

Le second voile dépasse du premier voile et du bord de toit avant.

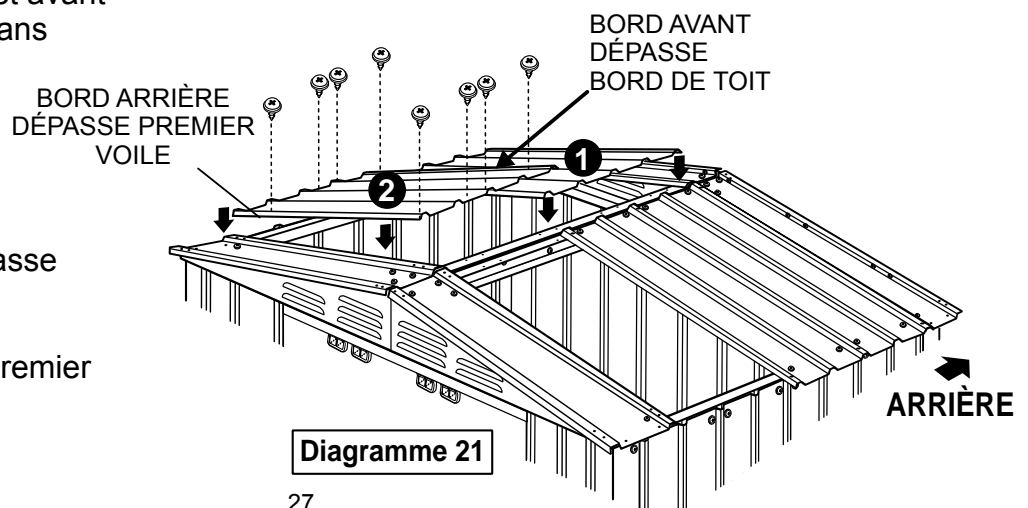


Diagramme 21

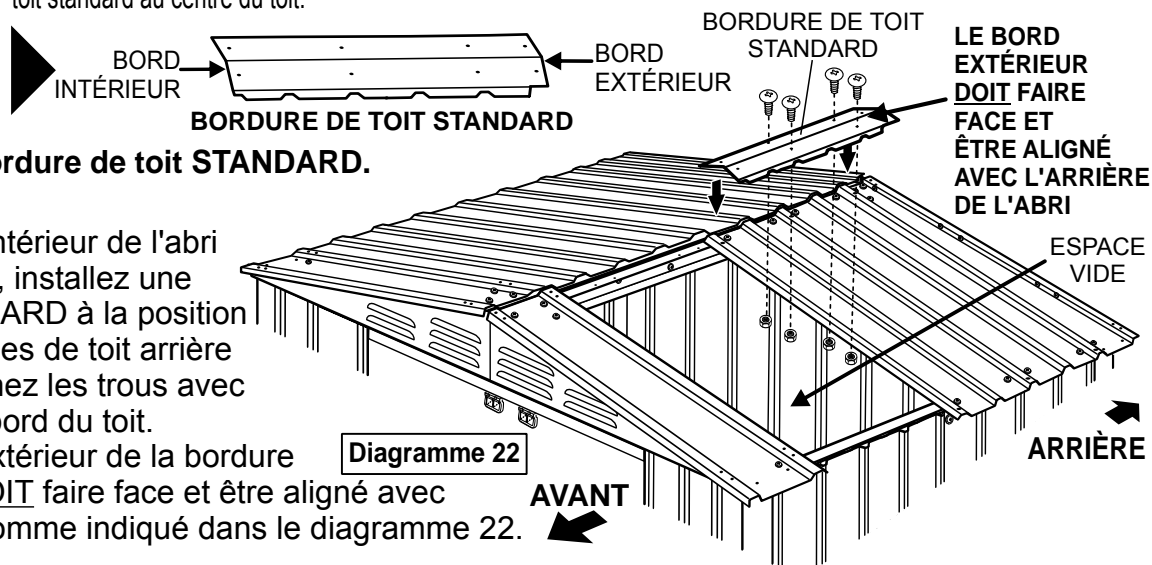
BORDURES DE TOIT

IMPORTANT: Les étapes 21 à 23 présentent la procédure et la séquence d'installation des bordures de toit d'un abri de 5' de PROFONDEUR. Si vous construisez un abri avec une profondeur plus importante: suivez l'étape 21, puis allez à l'étape 23A pour installer les bordures de toit supplémentaires requises au milieu.

REMARQUE: Pour les abris avec une profondeur plus courte (moins de 5'), dépassement des deux bordures de toit standard au centre du toit.

Étape 21

Notez la forme du bord extérieur et du bord intérieur de la bordure de toit STANDARD.



En avançant depuis l'intérieur de l'abri à travers l'espace vide, installez une bordure de toit STANDARD à la position à laquelle les deux voiles de toit arrière se rencontrent, et alignez les trous avec les voiles de toit et le bord du toit.

Remarque: Le bord extérieur de la bordure de toit STANDARD DOIT faire face et être aligné avec l'ARRIÈRE de l'abri, comme indiqué dans le diagramme 22.

IMPORTANT: Sécurisez en utilisant UNIQUEMENT QUATRE écrous et boulons dans les positions indiquées.

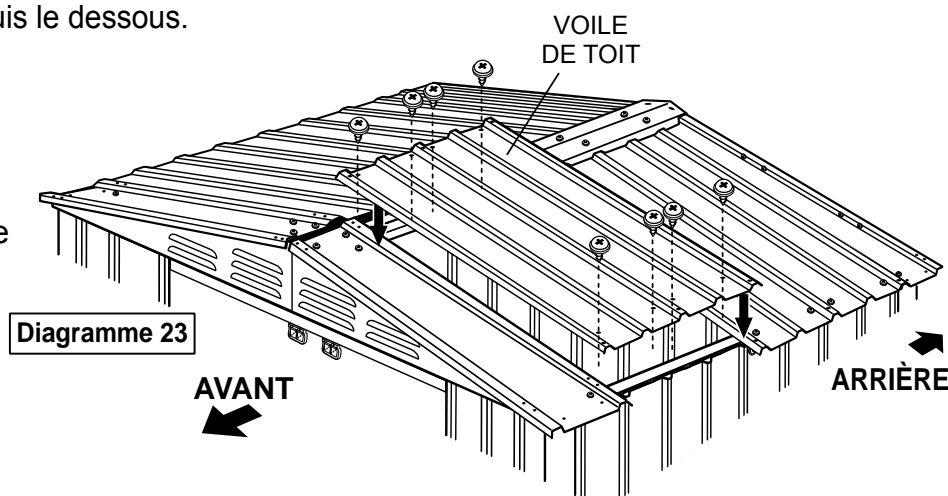
REMARQUE: Laissez les deux derniers trous sur le bord extérieur de la bordure de toit vides pour le moment.

ASTUCE: Une deuxième personne à l'intérieur de l'abri faciliterait considérablement cette étape en maintenant l'écrou en place depuis le dessous.

Étape 22

Installez le voile de toit restant sur le voile arrière et faites dépasser le bord de toit comme à l'étape 20, et sécurisez à l'aide de huit vis.

Voir le diagramme 23.



Étape 23

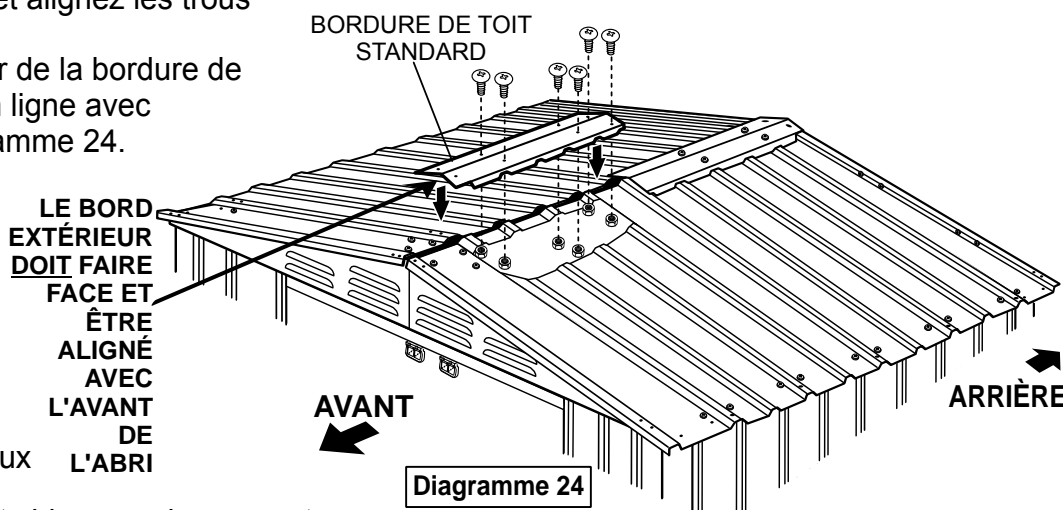
Installez la bordure de toit STANDARD restante sur les deux voiles de toit avant et alignez les trous comme cela est requis.

Remarque: Le bord extérieur de la bordure de toit DOIT faire face et être en ligne avec l'avant de l'abri. Voir le diagramme 24.

Pour abri de 5' de PROFONDEUR :

Sécurisez à l'aide de **SIX** écrous et boulons dans les positions indiquées. Voir le diagramme 24.

REMARQUE: Laissez les deux derniers trous sur le bord extérieur de la bordure de toit vides pour le moment.



Étape 23A

INSTALLATION DE BORDURES DE TOIT SUPPLÉMENTAIRES - Pour bri de plus de 5' de PROFONDEUR:

Selon la **PROFONDEUR** de votre abri (mesure **de l'avant à l'arrière**), vous devrez utiliser les bordures de toit **STANDARD** et les bordures de toit **COURTES** supplémentaires fournies. Les bordures de toit **COURTES** doivent être positionnées entre les deux bordures de toit **STANDARD**

IMPORTANT:

Cette page présente la configuration et l'ordre numérique pour l'installation de bordures de toit **COURTES** supplémentaires pour abri de 6' et de 8' de **PROFONDEUR**. **Si vous installez des bordures de toit COURTES supplémentaires**, installez-les lorsque vous attachez les voiles de toit suivants en appliquant la même procédure que celle indiquée dans ces diagrammes et terminez avec une bordure de toit **STANDARD** à l'avant.

Assurez-vous que TOUS les trous des bordures de toit COURTES sont remplis.

INSTALLATION DE BORDURES DE TOIT COURTES

IMPORTANT: abri de plus 6' et de 8' de PROFONDEUR:

Vous **DEVEZ** réaliser les étapes 19 à 21 avant d'installer les bordures de toit **COURTES**. Une bordure de toit **COURTE** **DOIT** être installée en lien avec chaque voile de toit suivant sur le côté droit de l'abri.

ASTUCE:

Si vous ne suivez pas cette procédure, vous ne pourrez pas installer et sécuriser la bordure de toit courte ultérieurement.

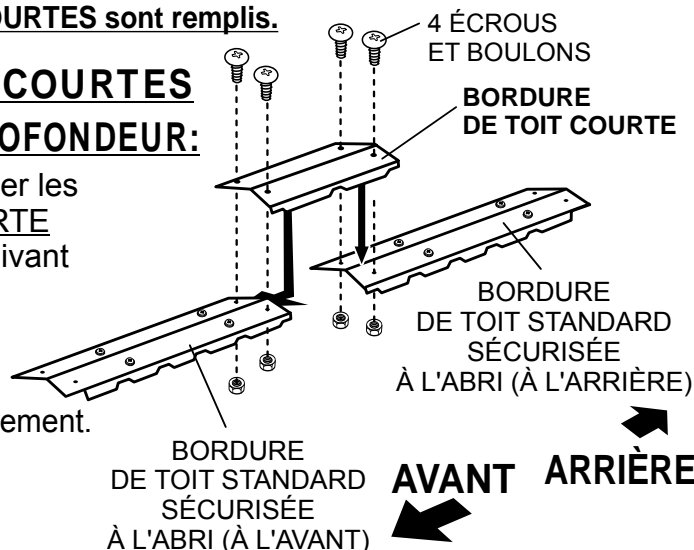


Diagramme 24A

CONFIGURATION DES BORDURES DE TOIT POUR ABRIS DE 6' DE PROFONDEUR

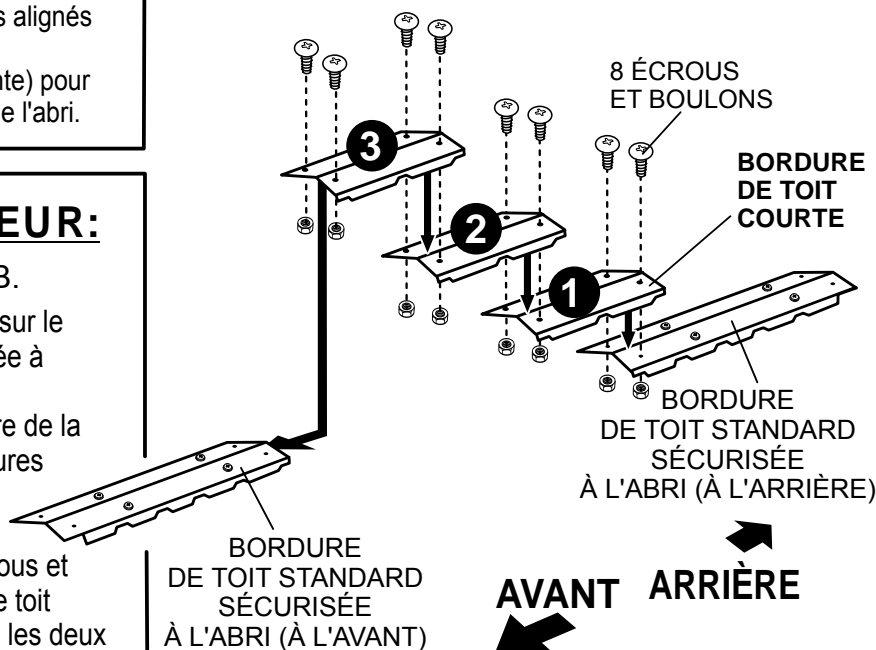


Diagramme 24B

CONFIGURATION DES BORDURES DE TOIT POUR ABRIS DE 8' DE PROFONDEUR

ABRI DE 6' DE PROFONDEUR:

Référez-vous au diagramme 24A.

Installez la bordure de toit **COURTE** sur le haut de la bordure de toit standard déjà sécurisée à l'arrière de l'abri et alignez les trous.

REMARQUE: Utilisez pour le moment deux écrous et boulons **UNIQUEMENT**, sécurisez la bordure de toit courte à la bordure de toit standard arrière dans les deux trous alignés **UNIQUEMENT**.

Puis, référez-vous à l'étape 23 (à la page précédente) pour fixer la bordure de toit standard restante à l'avant de l'abri.

ABRI DE 8' DE PROFONDEUR:

Référez-vous au diagramme 24B.

Installez l'une des trois bordures de toit courtes sur le haut de la bordure de toit standard déjà sécurisée à l'ARRIÈRE de l'abri et alignez les trous.

Sécurisez avec deux écrous et boulons à l'arrière de la bordure de toit courte. Puis, fixez les deux bordures de toit courtes restantes en travaillant de l'arrière vers l'avant.

REMARQUE: Utilisez pour le moment deux écrous et boulons **UNIQUEMENT**, sécurisez la bordure de toit courte à la bordure de toit standard arrière dans les deux trous alignés **UNIQUEMENT**.

Installez les bordures de toit courtes suivantes dans l'ordre sur les voiles de toit restants du côté droit de l'abri.

Fixez la bordure de toit standard restante à l'avant de l'abri, suivant l'étape 23 (à la page précédente).

ABRIS DE TOUTES LES TAILLES

Étape 24

Installez les plaques de nom de pignon sur l'angle extérieur central supérieur des pignons avant et arrière.

Sécurisez à l'aide de deux écrous et boulons. Puis, pliez les deux languettes inférieures vers le haut et sous la lèvre du bord de toit, comme indiqué dans le diagramme 25.

REMARQUE:

La plaque de nom s'installe AU-DESSUS du bord supérieur du toit.

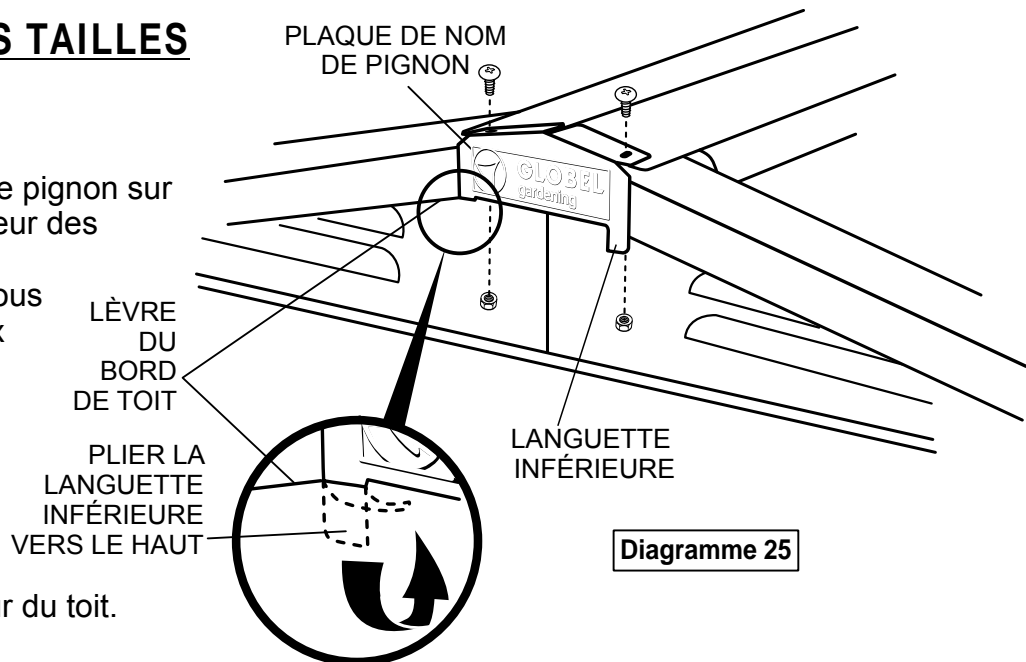


Diagramme 25

Étape 25

Attachez les garnitures de toit latérales sur les bords de gauche et de droite des voiles de toit, comme indiqué dans le diagramme 26, en faisant glisser le côté inférieur de la garniture de toit sous le bord des voiles de toit, de manière à ce que le côté inférieur de la face supérieure de la garniture de toit soit située sur la face supérieure des voiles de toit.

Sécurisez à l'aide d'écrous et de boulons. UNIQUEMENT DANS LES TROUS COMME INDIQUÉ.

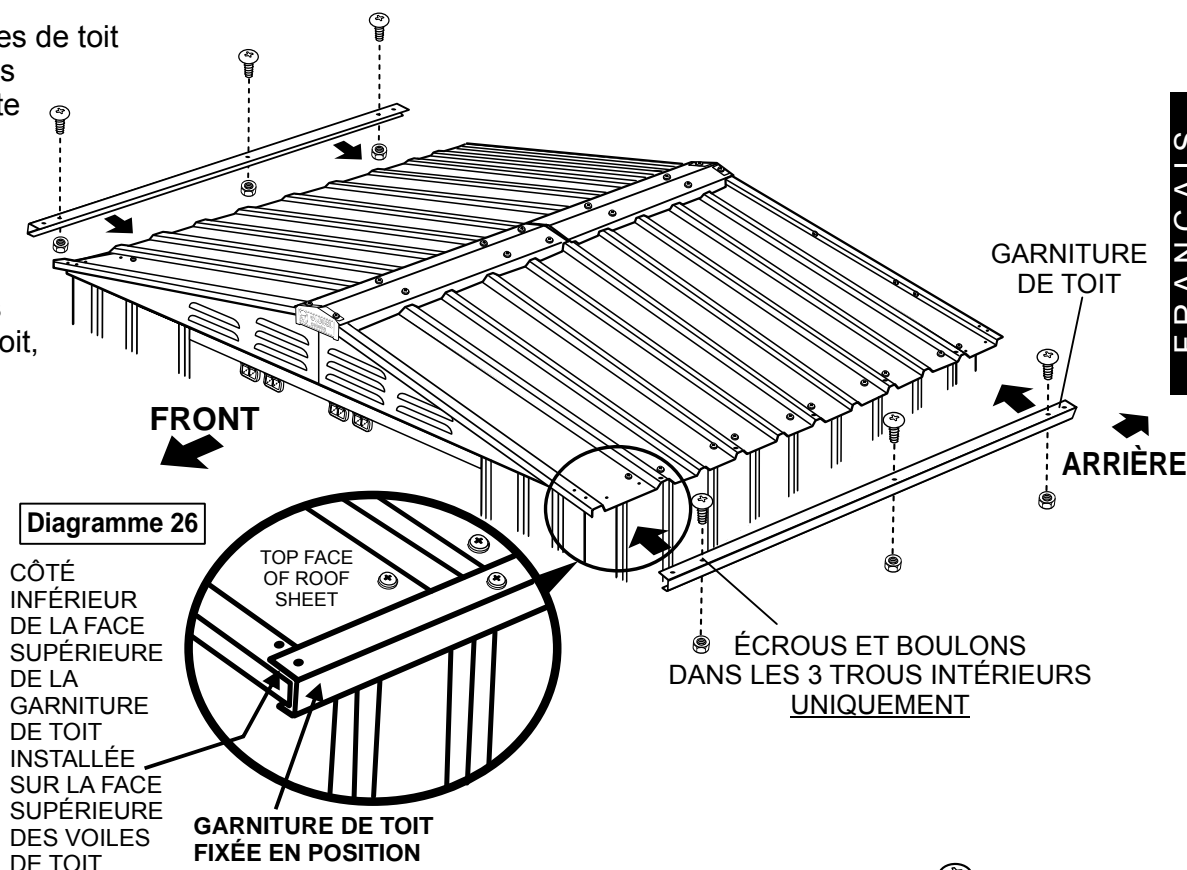


Diagramme 26

FRANÇAIS

Étape 26

Installez les bordures d'angle de toit sur les quatre angles extérieurs de l'abri et sécurisez à l'aide d'un écrou et boulon, comme indiqué dans le diagramme 27.

REMARQUE:

La bordure d'angle de toit doit être installée AU-DESSUS de la garniture de toit. Les joints ne sont pas nécessaires pour cette étape.

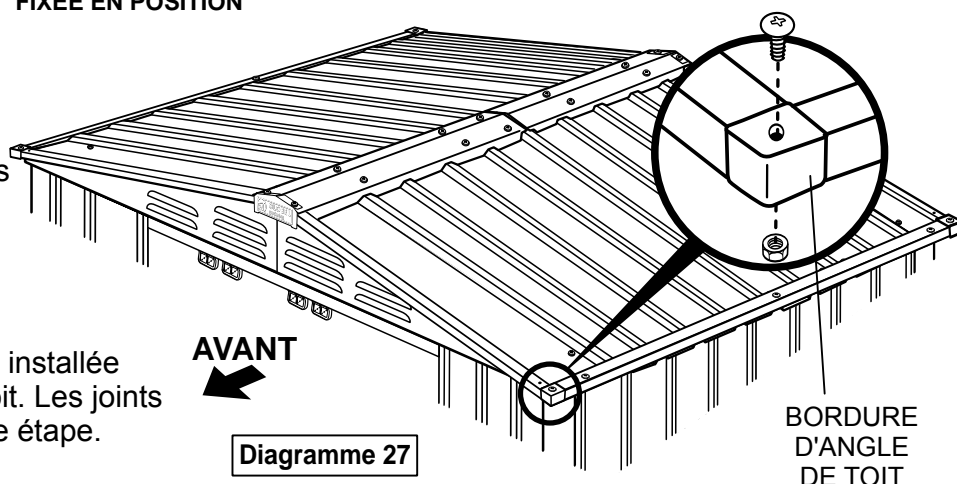


Diagramme 27

Étape 27

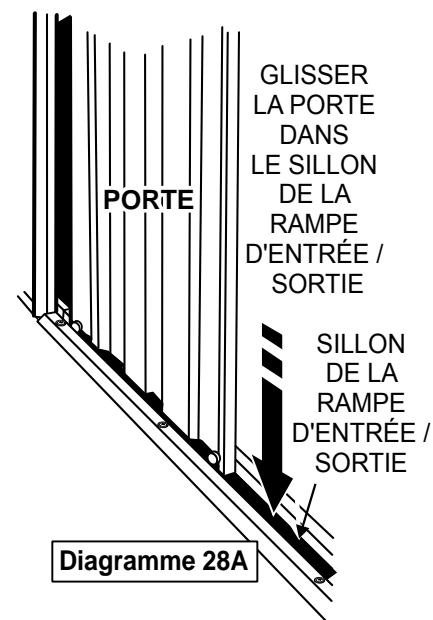
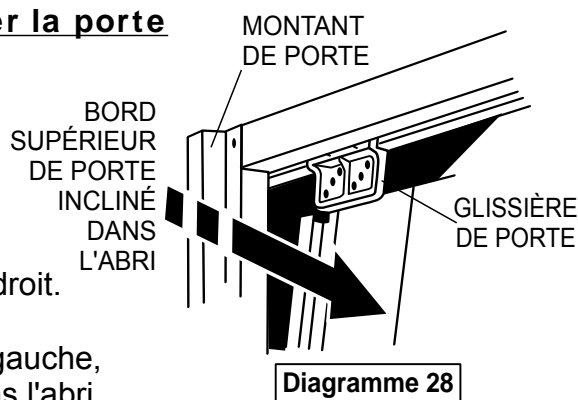
INSTALLATION DES PORTES COULISSANTES

Cette étape utilise des composants pré-assemblés.

Commencez par installer la porte coulissante GAUCHE :

IMPORTANT:

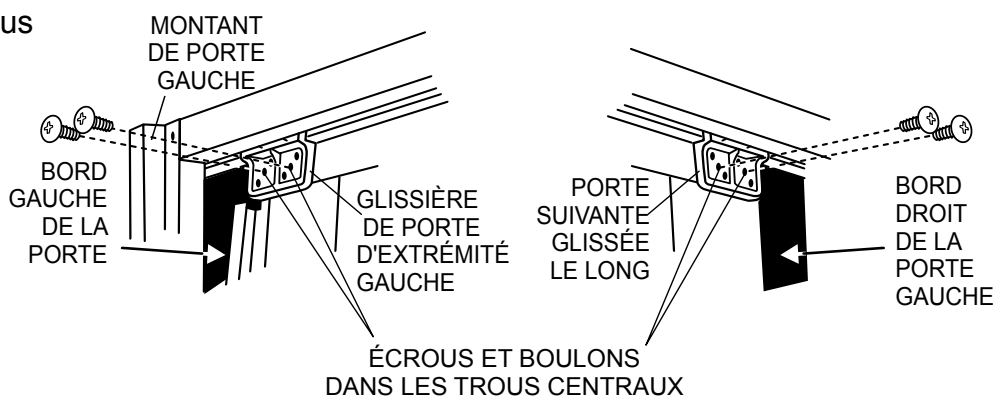
Procédez de l'extérieur de l'abri avec la face avant de la porte orientée vers vous et la poignée de porte sur le côté droit.



Prenez le panneau de porte gauche, inclinez le bord supérieur dans l'abri et sous les glissières de porte, comme indiqué dans le diagramme 28. Puis, glissez le bas de la porte dans le sillon de la rampe d'entrée / sortie, comme indiqué dans le diagramme 28A.

Étape 28

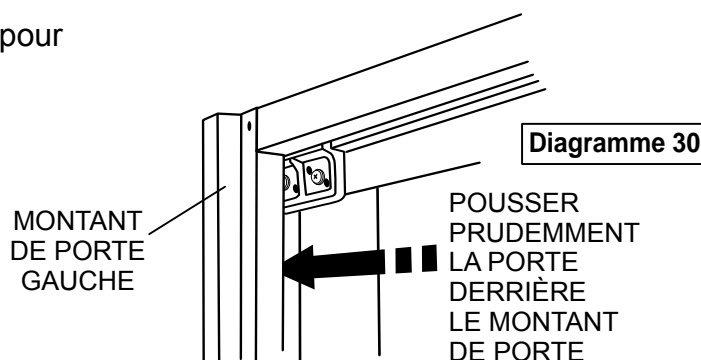
- (i) Attachez le haut de la porte à la glissière de porte d'EXTRÉMITÉ GAUCHE en le sécurisant avec un écrou et un boulon dans chacun des trous CENTRAUX de la glissière de porte et à travers les trous en haut à GAUCHE de la porte, comme indiqué dans le diagramme 29.



- (ii) Répétez la procédure pour la glissière de porte suivante et sécurisez-la aux deux trous en haut à droite de la porte.

- (iii) Poussez prudemment le bord dépassant à gauche de la porte à l'arrière du montant de porte gauche, comme indiqué dans le diagramme 30.

- (iv) Répétez la procédure (i à iii) pour la porte de droite.



Étape 29

Ajustement de la porte

Lorsque les deux portes sont fermées, elles doivent être parallèles au centre. Si ce n'est pas le cas, ajustez la position de l'un des boulons dans la glissière de porte correspondante pour soit relever ou abaisser le bord de la porte afin de le rendre parallèle au bord de l'autre porte.

ASTUCE: Des trous supplémentaires sont fournis pour aligner la porte si nécessaire. Voir le diagramme 31.

RECOMMANDATION

Dans la plupart des cas, seul un petit ajustement est requis en soulevant ou abaissant la porte légèrement, ce qui peut être effectué sans déplacer le boulon sur un autre trou, mais en desserrant simplement les boulons dans la glissière de porte et en les ajustant, puis en les resserrant.

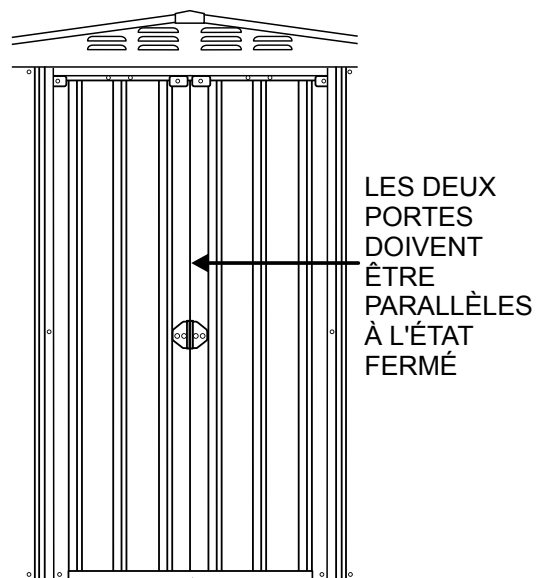
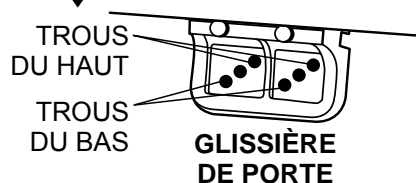


Diagramme 31



Étape 30

Installez le panneau de façade de porte sur le rail supérieur avant à l'aide de quatre vis, comme indiqué dans le diagramme 32.

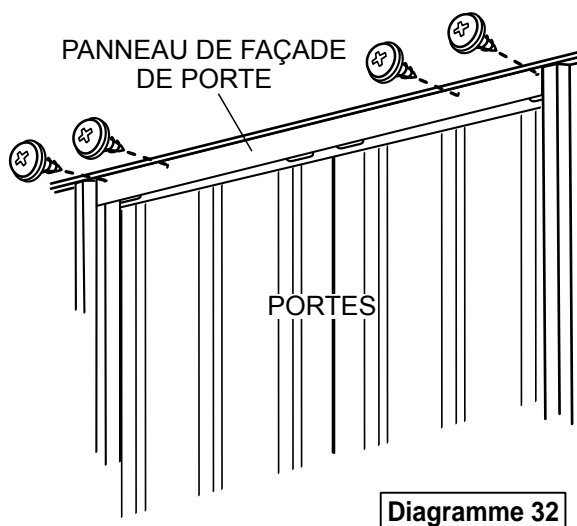


Diagramme 32

Remarques Complémentaires

PORTES COULISSANTES :

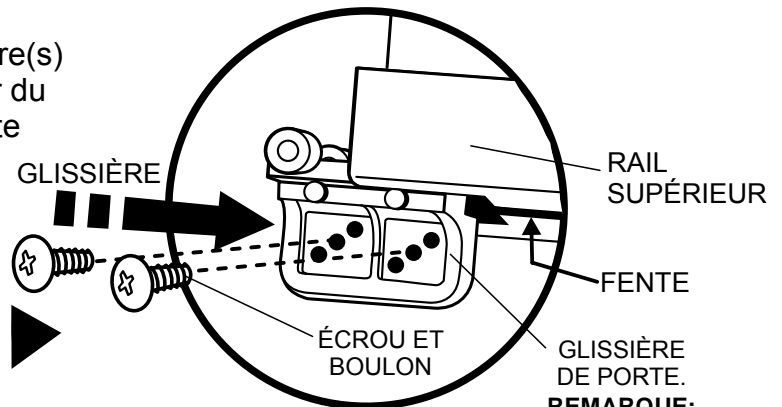
SUGGESTION - lubrification des portes:

Pulvérisez un spray de silicone dans la fente, sous le rail supérieur, et le long de la face avant du renfort de mi-paroi intérieur avant afin d'obtenir un fonctionnement plus souple et plus silencieux des portes coulissantes.

REPLACEMENT DES GLISSIÈRES DE PORTE:

Retirez les écrous et boulons de la (des) glissière(s) de porte à retirer et faites glisser vers l'extérieur du côté de la poignée de porte. La glissière de porte tombera de l'extrémité de la fente, sous le rail supérieur.

Remplacez la glissière de porte en l'insérant dans la fente sous le rail supérieur, faite la glisser en position et sécurisez avec des écrous et boulons. Voir le diagramme ci-contre.



RAIL SUPÉRIEUR
FENTE
GLISSIÈRE DE PORTE.
REMARQUE:
CÔTÉ COURBÉ
ORIENTÉ VERS
LA FACE
AVANT DE
L'ASSEMBLAGE
DE PIGNON

Référez-vous à la section de pré-assemblage "Glissières De Porte" (page 10) et aux étapes 27 à 29 pour les détails complets sur l'installation des glissières de porte et l'ajustement des portes.

FIXER ET SCELLER LES RAILS DE BASE DE L'ABRI:

Nous recommandons d'appliquer la procédure suivante pour fixer et sceller les rails de base de l'abri au sol en béton:

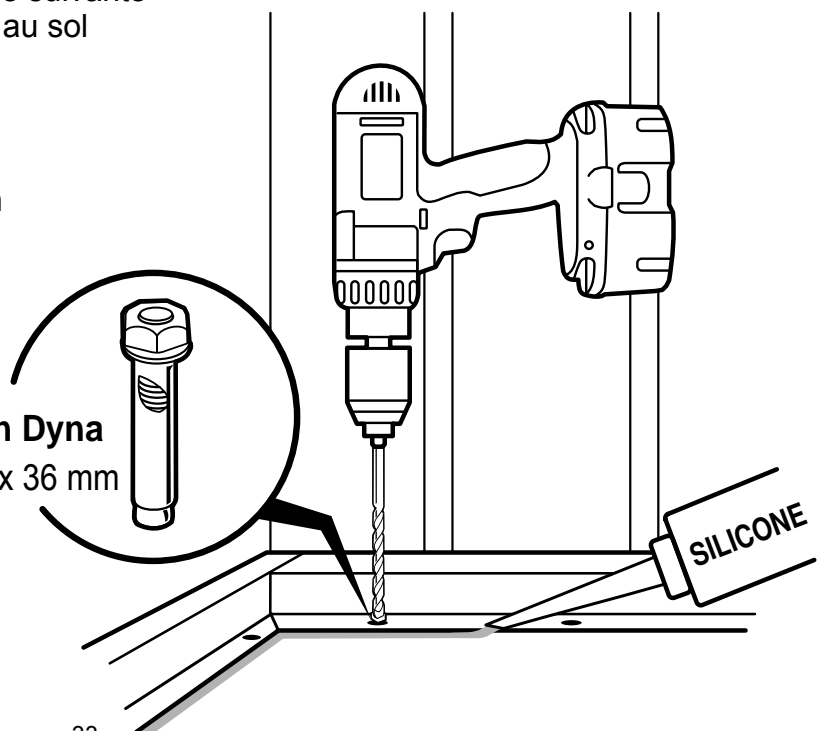
FIXATION

Sécurisez les rails de base de l'abri au sol en béton à l'aide de boulons dyna, comme indiqué dans le diagramme.

SCELLER

Veillez à ce que le sol soit libre de poussière et de débris et appliquer de la silicone à l'intérieur de l'abri, le long du bord du rail de base et au sol.

Boulon Dyna
6,5 mm x 36 mm



Clause de garantie

10 ans (limitée)

1. Une copie de votre reçu d'achat original est requise si vous faites appel à la garantie.
2. Les abris Globel Garden sont construits en vue d'une utilisation domestique uniquement et doivent être installés conformément aux étapes et aux procédures indiquées dans les présentes instructions de montage.
3. L'installation de l'abri dans un climat océanique, des environnements industriels difficiles ou corrosifs inhabituels entraîne l'annulation de la garantie.
4. La garantie ne s'applique pas s'il est prouvé qu'un contaminant tiers a contribué au dommage.
5. La garantie n'est pas transférable.
6. Les fermetures, glissières de porte et autres pièces en plastique ne sont pas couvertes par la garantie.
7. Les composants manquants doivent être réclamés sous 14 jours à compter de la date d'achat.
8. Pour toute autre réclamation de garantie, vous devez contacter le point de vente d'origine.
9. Toute dépense encourue par le demandeur dans le cadre de sa réclamation sera à la charge du demandeur.
10. Toute dépense et / ou tout coût de travail encouru(e) par le demandeur en vue du remplacement et / ou de la fixation de toute pièce de l'abri sera à la charge du demandeur.

Détails de l'achat :

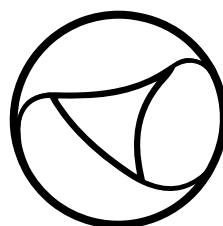
Date D'achat

Modèle / Code Produit

Lieu D'achat

Numéro De Reçu

VEUILLEZ AGRAFER LE REÇU
D'ACHAT ORIGINAL ICI POUR
VOS ARCHIVES



GLOBEL[®]
gardening

www.globelindustries.com