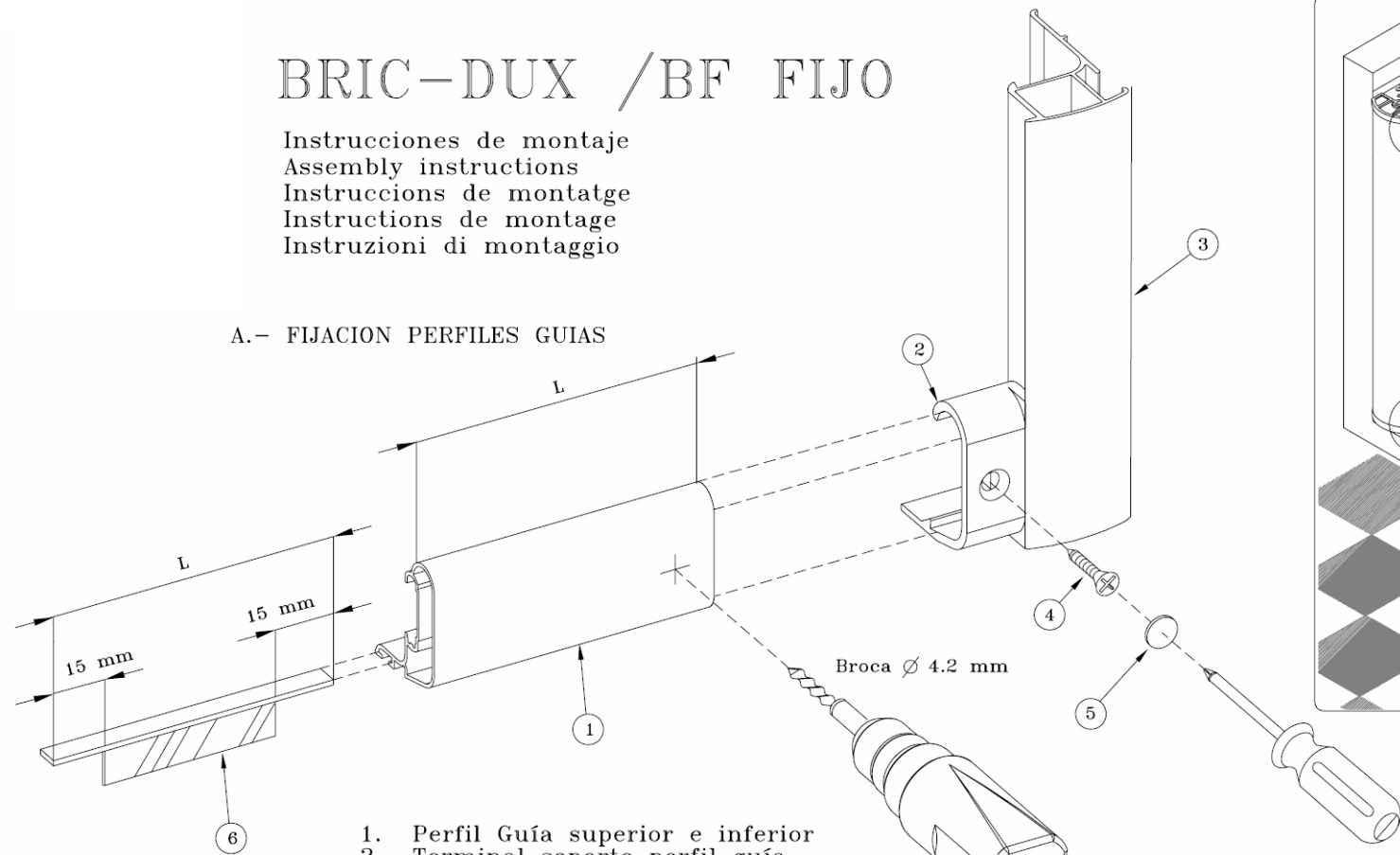


# BRIC-DUX /BF FIJO

Instrucciones de montaje  
 Assembly instructions  
 Instruccions de montatge  
 Instructions de montage  
 Istruzioni di montaggio

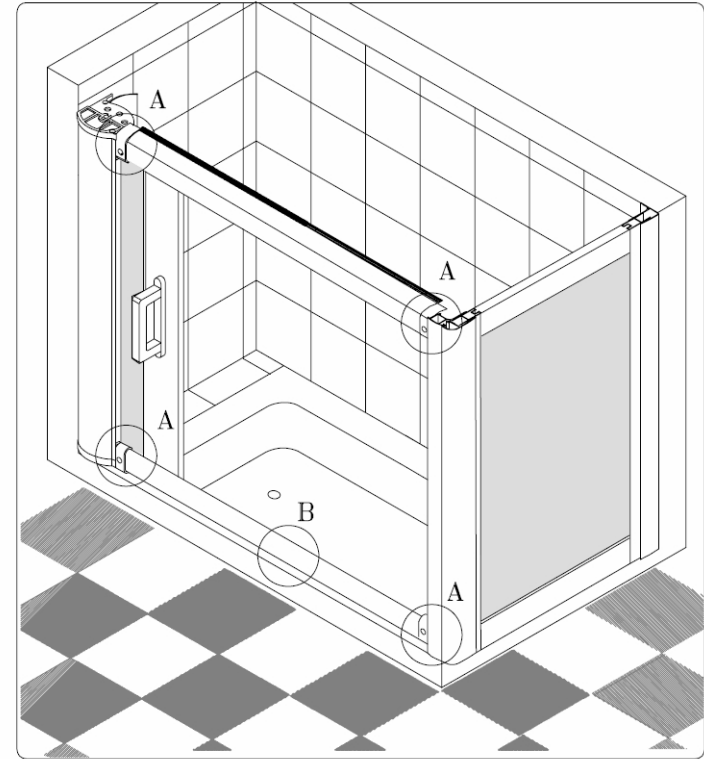
## A.- FIJACION PERFILES GUIAS



1. Perfil Guía superior e inferior
2. Terminal soporte perfil guía
3. Perfil terminal lateral
4. Tornillo sujeción soporte-guía
5. Tapón embellecedor tornillo
6. Goma-junta perfil guía inferior

## B.- COLOCACION GOMA GUIA INFERIOR

- 1.- Cortar la goma a la longitud del perfil guía INFERIOR.
- 2.- Hacer encaje de 15 mm en los extremos, tal como indica la figura e introducir la misma en la cavidad del perfil Guía INFERIOR.



## COLOCACION TOPES EN GUIAS

1.- Cerramos la mampara

2.- Colocamos topes en los puntos señalados presionando con la mano

