

**Robert Bosch GmbH**  
Power Tools Division  
70745 Leinfelden-Echterdingen  
Germany

[www.bosch-pt.com](http://www.bosch-pt.com)

2 609 932 737 (2009.09) O / 105 WEU



2 609 932 737

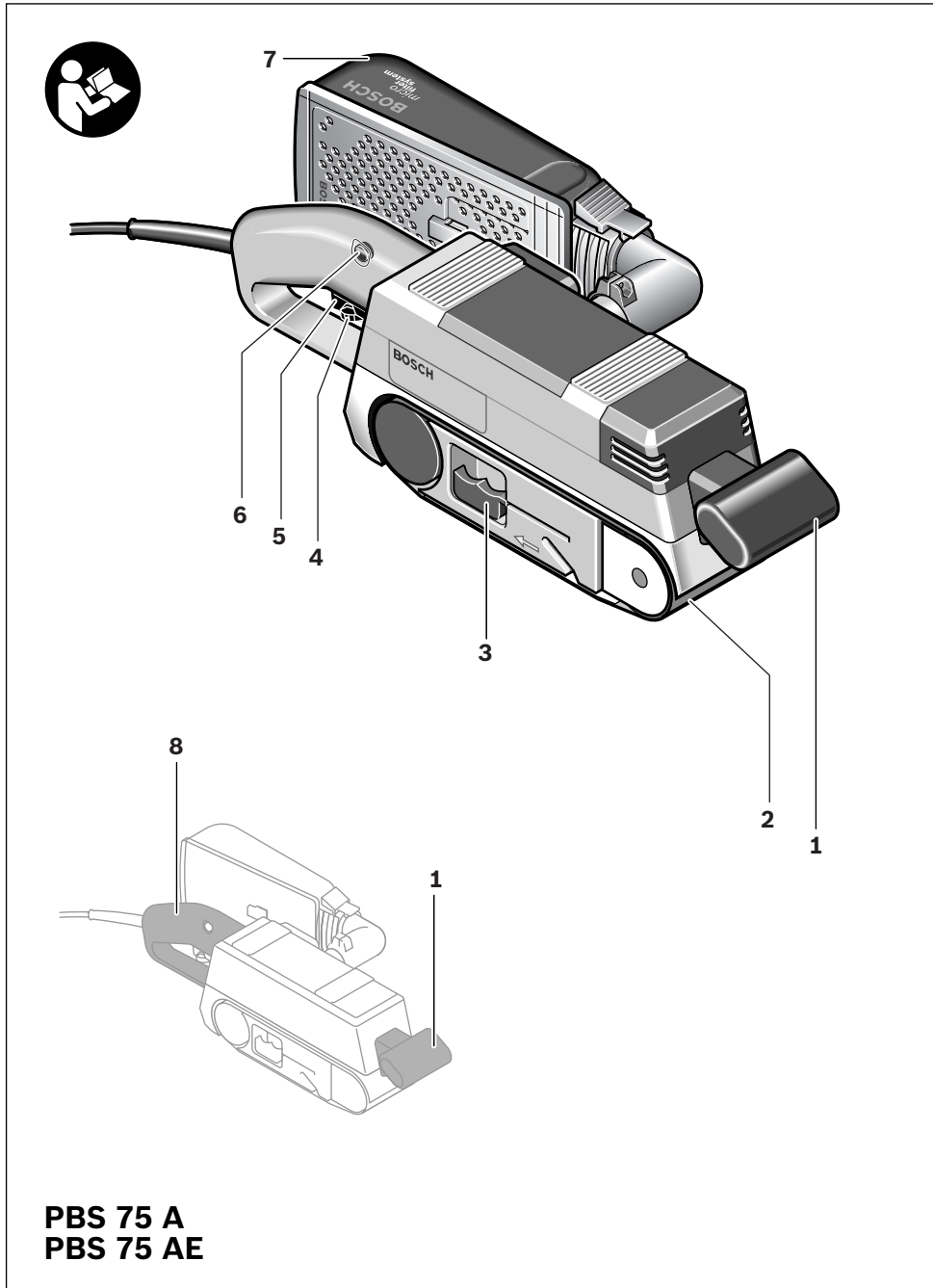
# PBS

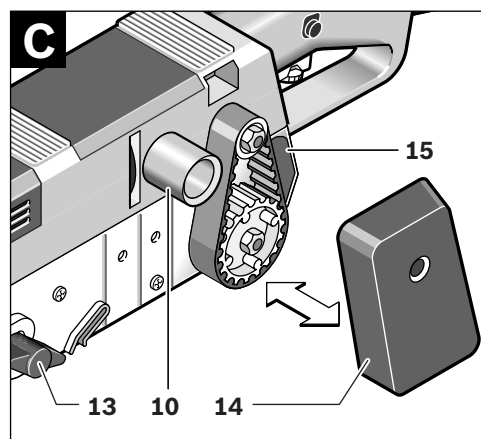
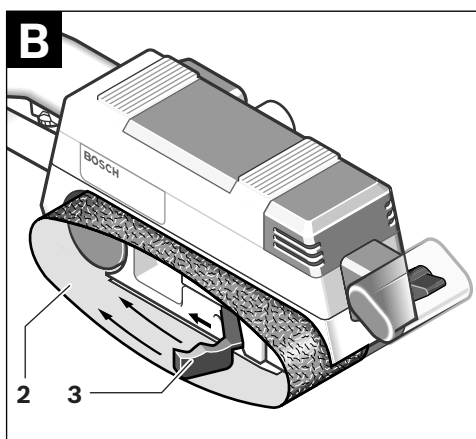
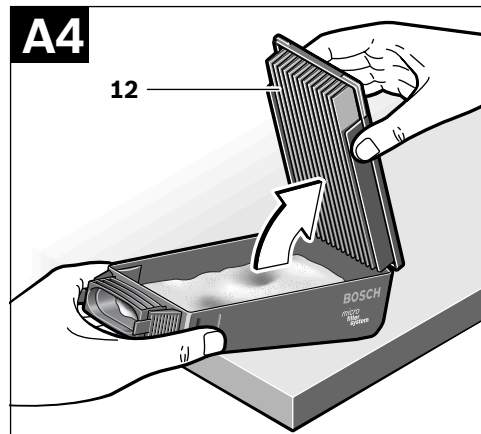
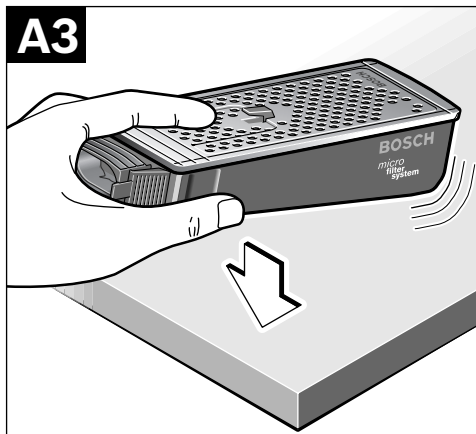
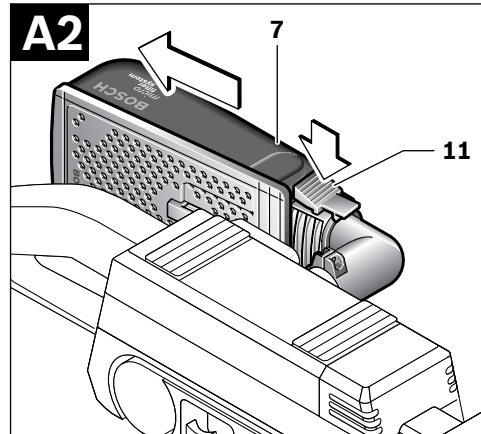
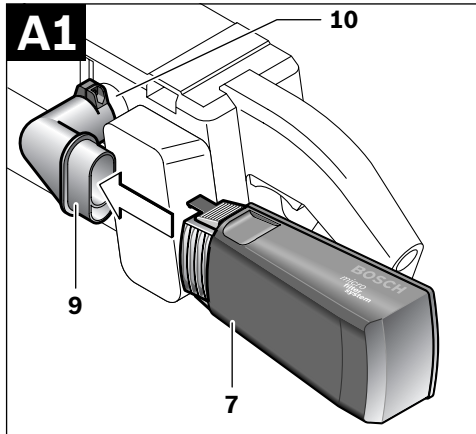
75 A | 75 AE

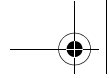
 **BOSCH**

<b>de</b> Originalbetriebsanleitung	<b>el</b> Πρωτότυπο οδηγιών χρήσης
<b>en</b> Original instructions	<b>tr</b> Orijinal işletme talimatı
<b>fr</b> Notice originale	
<b>es</b> Manual original	
<b>pt</b> Manual original	
<b>it</b> Istruzioni originali	
<b>nl</b> Oorspronkelijke gebruiksaanwijzing	
<b>da</b> Original brugsanvisning	
<b>sv</b> Bruksanvisning i original	
<b>no</b> Original driftsinstruks	
<b>fi</b> Alkuperäiset ohjeet	

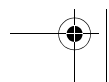
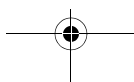
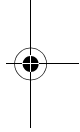
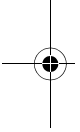








Deutsch . . . . .	Seite 5
English . . . . .	Page 13
Français . . . . .	Page 21
Español . . . . .	Página 29
Português . . . . .	Página 37
Italiano . . . . .	Pagina 45
Nederlands . . . . .	Pagina 53
Dansk . . . . .	Side 61
Svenska . . . . .	Sida 68
Norsk . . . . .	Side 75
Suomi . . . . .	Sivu 82
Ελληνικά . . . . .	Σελίδα 89
Türkçe . . . . .	Sayfa 97



## Sicherheitshinweise

### Allgemeine Sicherheitshinweise für Elektrowerkzeuge

**⚠ WARNUNG** Lesen Sie alle Sicherheitshinweise und Anweisungen. Verstöße bei der Einhaltung der Sicherheitshinweise und Anweisungen können elektrischen Schlag, Brand und/oder schwere Verletzungen verursachen.

**Bewahren Sie alle Sicherheitshinweise und Anweisungen für die Zukunft auf.**

Der in den Sicherheitshinweisen verwendete Begriff „Elektrowerkzeug“ bezieht sich auf netzbetriebene Elektrowerkzeuge (mit Netzkabel) und auf akkubetriebene Elektrowerkzeuge (ohne Netzkabel).

#### 1) Arbeitsplatzsicherheit

- a) **Halten Sie Ihren Arbeitsbereich sauber und gut beleuchtet.** Unordnung oder unbeleuchtete Arbeitsbereiche können zu Unfällen führen.
- b) **Arbeiten Sie mit dem Elektrowerkzeug nicht in explosionsgefährdeter Umgebung, in der sich brennbare Flüssigkeiten, Gase oder Stäube befinden.** Elektrowerkzeuge erzeugen Funken, die den Staub oder die Dämpfe entzünden können.
- c) **Halten Sie Kinder und andere Personen während der Benutzung des Elektrowerkzeugs fern.** Bei Ablenkung können Sie die Kontrolle über das Gerät verlieren.

#### 2) Elektrische Sicherheit

- a) **Der Anschlussstecker des Elektrowerkzeugs muss in die Steckdose passen. Der Stecker darf in keiner Weise verändert werden. Verwenden Sie keine Adapterstecker gemeinsam mit Schutzgeerdeten Elektrowerkzeugen.** Unveränderte Stecker und passende Steckdosen verringern das Risiko eines elektrischen Schlages.

b) **Vermeiden Sie Körperkontakt mit geerdeten Oberflächen wie von Rohren, Heizungen, Herden und Kühlschränken.** Es besteht ein erhöhtes Risiko durch elektrischen Schlag, wenn Ihr Körper geerdet ist.

c) **Halten Sie Elektrowerkzeuge von Regen oder Nässe fern.** Das Eindringen von Wasser in ein Elektrowerkzeug erhöht das Risiko eines elektrischen Schlages.

d) **Zweckentfremden Sie das Kabel nicht, um das Elektrowerkzeug zu tragen, aufzuhängen oder um den Stecker aus der Steckdose zu ziehen. Halten Sie das Kabel fern von Hitze, Öl, scharfen Kanten oder sich bewegenden Geräteteilen.** Beschädigte oder verwickelte Kabel erhöhen das Risiko eines elektrischen Schlages.

e) **Wenn Sie mit einem Elektrowerkzeug im Freien arbeiten, verwenden Sie nur Verlängerungskabel, die auch für den Außenbereich geeignet sind.** Die Anwendung eines für den Außenbereich geeigneten Verlängerungskabels verringert das Risiko eines elektrischen Schlages.

f) **Wenn der Betrieb des Elektrowerkzeuges in feuchter Umgebung nicht vermeidbar ist, verwenden Sie einen Fehlerstromschutzschalter.** Der Einsatz eines Fehlerstromschutzschalters vermindert das Risiko eines elektrischen Schlages.

#### 3) Sicherheit von Personen

- a) **Seien Sie aufmerksam, achten Sie darauf, was Sie tun, und gehen Sie mit Vernunft an die Arbeit mit einem Elektrowerkzeug. Benutzen Sie kein Elektrowerkzeug, wenn Sie müde sind oder unter dem Einfluss von Drogen, Alkohol oder Medikamenten stehen.** Ein Moment der Unachtsamkeit beim Gebrauch des Elektrowerkzeuges kann zu ernsthaften Verletzungen führen.

## 6 | Deutsch

- b) Tragen Sie persönliche Schutzausrüstung und immer eine Schutzbrille.** Das Tragen persönlicher Schutzausrüstung, wie Staubmaske, rutschfeste Sicherheitsschuhe, Schutzhelm oder Gehörschutz, je nach Art und Einsatz des Elektrowerkzeuges, verringert das Risiko von Verletzungen.
- c) Vermeiden Sie eine unbeabsichtigte Inbetriebnahme. Vergewissern Sie sich, dass das Elektrowerkzeug ausgeschaltet ist, bevor Sie es an die Stromversorgung und/oder den Akku anschließen, es aufnehmen oder tragen.** Wenn Sie beim Tragen des Elektrowerkzeuges den Finger am Schalter haben oder das Gerät eingeschaltet an die Stromversorgung anschließen, kann dies zu Unfällen führen.
- d) Entfernen Sie Einstellwerkzeuge oder Schraubenschlüssel, bevor Sie das Elektrowerkzeug einschalten.** Ein Werkzeug oder Schlüssel, der sich in einem drehenden Geräteteil befindet, kann zu Verletzungen führen.
- e) Vermeiden Sie eine abnormale Körperhaltung. Sorgen Sie für einen sicheren Stand und halten Sie jederzeit das Gleichgewicht.** Dadurch können Sie das Elektrowerkzeug in unerwarteten Situationen besser kontrollieren.
- f) Tragen Sie geeignete Kleidung. Tragen Sie keine weite Kleidung oder Schmuck. Halten Sie Haare, Kleidung und Handschuhe fern von sich bewegenden Teilen.** Lockere Kleidung, Schmuck oder lange Haare können von sich bewegenden Teilen erfasst werden.
- g) Wenn Staubabsaug- und -auffangeinrichtungen montiert werden können, vergewissern Sie sich, dass diese geschlossen sind und richtig verwendet werden.** Verwendung einer Staubabsaugung kann Gefährdungen durch Staub verringern.
- 4) Verwendung und Behandlung des Elektrowerkzeuges**
- a) Überlasten Sie das Gerät nicht. Verwenden Sie für Ihre Arbeit das dafür bestimmte Elektrowerkzeug.** Mit dem passenden Elektrowerkzeug arbeiten Sie besser und sicherer im angegebenen Leistungsbereich.
- b) Benutzen Sie kein Elektrowerkzeug, dessen Schalter defekt ist.** Ein Elektrowerkzeug, das sich nicht mehr ein- oder ausschalten lässt, ist gefährlich und muss repariert werden.
- c) Ziehen Sie den Stecker aus der Steckdose und/oder entfernen Sie den Akku, bevor Sie Geräteeinstellungen vornehmen, Zubehörteile wechseln oder das Gerät weglegen.** Diese Vorsichtsmaßnahme verhindert den unbeabsichtigten Start des Elektrowerkzeuges.
- d) Bewahren Sie unbenutzte Elektrowerkzeuge außerhalb der Reichweite von Kindern auf. Lassen Sie Personen das Gerät nicht benutzen, die mit diesem nicht vertraut sind oder diese Anweisungen nicht gelesen haben.** Elektrowerkzeuge sind gefährlich, wenn sie von unerfahrenen Personen benutzt werden.
- e) Pflegen Sie Elektrowerkzeuge mit Sorgfalt. Kontrollieren Sie, ob bewegliche Teile einwandfrei funktionieren und nicht klemmen, ob Teile gebrochen oder so beschädigt sind, dass die Funktion des Elektrowerkzeuges beeinträchtigt ist. Lassen Sie beschädigte Teile vor dem Einsatz des Gerätes reparieren.** Viele Unfälle haben ihre Ursache in schlecht gewarteten Elektrowerkzeugen.
- f) Halten Sie Schneidwerkzeuge scharf und sauber.** Sorgfältig gepflegte Schneidwerkzeuge mit scharfen Schneidkanten verklemmen sich weniger und sind leichter zu führen.

g) **Verwenden Sie Elektrowerkzeug, Zubehör, Einsatzwerkzeuge usw. entsprechend diesen Anweisungen. Berücksichtigen Sie dabei die Arbeitsbedingungen und die auszuführende Tätigkeit.** Der Gebrauch von Elektrowerkzeugen für andere als die vorgesehenen Anwendungen kann zu gefährlichen Situationen führen.

#### 5) Service

a) **Lassen Sie Ihr Elektrowerkzeug nur von qualifiziertem Fachpersonal und nur mit Original-Ersatzteilen reparieren.** Damit wird sichergestellt, dass die Sicherheit des Elektrowerkzeuges erhalten bleibt.

#### Sicherheitshinweise für Schleifer

- ▶ **Halten Sie das Gerät an den isolierten Griffflächen, da das Schleifband das eigene Netzkabel treffen kann.** Das Beschädigen einer spannungsführenden Leitung kann metallene Geräteteile unter Spannung setzen und zu einem elektrischen Schlag führen.
- ▶ **Verwenden Sie das Elektrowerkzeug nur für Trockenschliff.** Das Eindringen von Wasser in ein Elektrogerät erhöht das Risiko eines elektrischen Schlages.
- ▶ **Führen Sie das Elektrowerkzeug nur eingeschaltet gegen das Werkstück und schalten Sie es erst aus, nachdem Sie es vom Werkstück abgehoben haben.** Das Elektrowerkzeug kann sich plötzlich bewegen.
- ▶ **Berühren Sie niemals das laufende Schleifband.** Es besteht Verletzungsgefahr.
- ▶ **Achten Sie darauf, dass keine Personen durch Funkenflug gefährdet werden. Entfernen Sie brennbare Materialien aus der Nähe.** Beim Schleifen von Metallen entsteht Funkenflug.
- ▶ **Verwenden Sie keine verschlissenen, eingegrissenen oder stark zugesetzten Schleifbänder.** Beschädigte Schleifbänder können zerreißen, weggeschleudert werden und jemanden verletzen.
- ▶ **Achtung Brandgefahr! Vermeiden Sie eine Überhitzung des Schleifgutes und des Schleifers. Entleeren Sie vor Arbeitspausen stets den Staubbehälter.** Schleifstaub im Staubsack, Microfilter, Papiersack (oder im Filtersack bzw. Filter des Staubsaugers) kann sich unter ungünstigen Bedingungen, wie Funkenflug beim Schleifen von Metallen, selbst entzünden. Besondere Gefahr besteht, wenn der Schleifstaub mit Lack-, Polyurethanresten oder anderen chemischen Stoffen vermischt ist und das Schleifgut nach langem Arbeiten heiß ist.
- ▶ **Halten Sie das Elektrowerkzeug beim Arbeiten fest mit beiden Händen und sorgen Sie für einen sicheren Stand.** Das Elektrowerkzeug wird mit zwei Händen sicherer geführt.
- ▶ **Sichern Sie das Werkstück.** Ein mit Spannvorrichtungen oder Schraubstock festgehaltenes Werkstück ist sicherer gehalten als mit Ihrer Hand.
- ▶ **Halten Sie Ihren Arbeitsplatz sauber.** Materialmischungen sind besonders gefährlich. Leichtmetallstaub kann brennen oder explodieren.
- ▶ **Warten Sie, bis das Elektrowerkzeug zum Stillstand gekommen ist, bevor Sie es ablegen.** Das Einsatzwerkzeug kann sich verhalten und zum Verlust der Kontrolle über das Elektrowerkzeug führen.
- ▶ **Benutzen Sie das Elektrowerkzeug nicht mit beschädigtem Kabel. Berühren Sie das beschädigte Kabel nicht und ziehen Sie den Netzstecker, wenn das Kabel während des Arbeitens beschädigt wird.** Beschädigte Kabel erhöhen das Risiko eines elektrischen Schlages.

#### Funktionsbeschreibung



**Lesen Sie alle Sicherheitshinweise und Anweisungen.** Versäumnisse bei der Einhaltung der Sicherheitshinweise und Anweisungen können elektrischen Schlag, Brand und/oder schwere Verletzungen verursachen.

## 8 | Deutsch

**Bestimmungsgemäßer Gebrauch**

Das Elektrowerkzeug ist bestimmt zum trockenen Flächenschleifen – bei hoher Abtragsleistung – von Holz, Kunststoff, Metall, Spachtelmasse sowie lackierten Oberflächen.

**Abgebildete Komponenten**

Die Nummerierung der abgebildeten Komponenten bezieht sich auf die Darstellung des Elektrowerkzeuges auf der Grafikkarte.

- 1 Zusatzgriff (isolierte Grifffläche)
- 2 Schleifband\*
- 3 Spannhebel für Schleifband
- 4 Stellrad Bandgeschwindigkeitsvorwahl (PBS 75 AE)

- 5 Ein-/Ausschalter
- 6 Feststelltaste für Ein-/Ausschalter
- 7 Staubbox komplett (micro filtersystem)
- 8 Handgriff (isolierte Grifffläche)
- 9 Absaugadapter\*
- 10 Ausblasstutzen
- 11 Arretierhebel für Staubbox
- 12 Filterelement (micro filtersystem)
- 13 Justierknopf für Bandlauf
- 14 Schutzkappe
- 15 Staubgang

**\*Abgebildetes oder beschriebenes Zubehör gehört nicht zum Standard-Lieferumfang. Das vollständige Zubehör finden Sie in unserem Zubehörprogramm.**

**Technische Daten**

Bandschleifer		PBS 75 A	PBS 75 AE
Sachnummer		0 603 270 2..	0 603 270 5..
Nennaufnahmeleistung	W	710	710
Abgabeleistung	W	350	350
Leerlauf-Bandgeschwindigkeit	m/min	300	200 – 300
Schleifbandlänge	mm	533	533
Schleifbandbreite	mm	75	75
Vorwahl Bandgeschwindigkeit		–	●
Anschluss Eigen-/ Fremdsaugung		●	●
Gewicht entsprechend EPTA-Procedure 01/2003	kg	3,2	3,2
Schutzklasse		□/II	□/II

Angaben gelten für Nennspannungen [U] 230/240 V. Bei niedrigeren Spannungen und in länderspezifischen Ausführungen können diese Angaben variieren.

Bitte beachten Sie die Sachnummer auf dem Typenschild Ihres Elektrowerkzeugs. Die Handelsbezeichnungen einzelner Elektrowerkzeuge können variieren.

**Geräusch-/Vibrationsinformation**

Messwerte ermittelt entsprechend EN 60745.

Der A-bewertete Geräuschpegel des Elektrowerkzeugs beträgt typischerweise: Schalldruckpegel 85 dB(A); Schalleistungspegel 96 dB(A). Unsicherheit K=3 dB.

**Gehörschutz tragen!**

Schwingungsgesamtwerte (Vektorsumme dreier Richtungen) ermittelt entsprechend EN 60745: Schwingungsemissionswert  $a_h = 3 \text{ m/s}^2$ , Unsicherheit  $K = 1,5 \text{ m/s}^2$ .

Der in diesen Anweisungen angegebene Schwingungspegel ist entsprechend einem in EN 60745 genormten Messverfahren gemessen worden und kann für den Vergleich von Elektrowerkzeugen miteinander verwendet werden. Er eignet



sich auch für eine vorläufige Einschätzung der Schwingungsbelastung.

Der angegebene Schwingungspegel repräsentiert die hauptsächlichsten Anwendungen des Elektrowerkzeugs. Wenn allerdings das Elektrowerkzeug für andere Anwendungen, mit abweichenden Einsatzwerkzeugen oder ungenügender Wartung eingesetzt wird, kann der Schwingungspegel abweichen. Dies kann die Schwingungsbelastung über den gesamten Arbeitszeitraum deutlich erhöhen.

Für eine genaue Abschätzung der Schwingungsbelastung sollten auch die Zeiten berücksichtigt werden, in denen das Gerät abgeschaltet ist oder zwar läuft, aber nicht tatsächlich im Einsatz ist. Dies kann die Schwingungsbelastung über den gesamten Arbeitszeitraum deutlich reduzieren.

Legen Sie zusätzliche Sicherheitsmaßnahmen zum Schutz des Bedieners vor der Wirkung von Schwingungen fest wie zum Beispiel: Wartung von Elektrowerkzeug und Einsatzwerkzeugen, Warmhalten der Hände, Organisation der Arbeitsabläufe.

### Konformitätserklärung

Wir erklären in alleiniger Verantwortung, dass das unter „Technische Daten“ beschriebene Produkt mit den folgenden Normen oder normativen Dokumenten übereinstimmt: EN 60745 gemäß den Bestimmungen der Richtlinien 2004/108/EG, 98/37/EG (bis 28.12.2009), 2006/42/EG (ab 29.12.2009).

Technische Unterlagen bei:  
Robert Bosch GmbH, PT/ESC,  
D-70745 Leinfelden-Echterdingen

Dr. Egbert Schneider Senior Vice President Engineering	Dr. Eckerhard Strötgen Head of Product Certification
--	--

*ppa. Schneider* *i.v. Strötgen*

Robert Bosch GmbH, Power Tools Division  
D-70745 Leinfelden-Echterdingen  
24.07.2009

## Montage

- ▶ **Ziehen Sie vor allen Arbeiten am Elektrowerkzeug den Netzstecker aus der Steckdose.**

### Staub-/Späneabsaugung

- ▶ Stäube von Materialien wie bleihaltigem Anstrich, einigen Holzarten, Mineralien und Metall können gesundheitsschädlich sein. Berühren oder Einatmen der Stäube können allergische Reaktionen und/oder Atemwegserkrankungen des Benutzers oder in der Nähe befindlicher Personen hervorrufen. Bestimmte Stäube wie Eichen- oder Buchenstaub gelten als krebserzeugend, besonders in Verbindung mit Zusatzstoffen zur Holzbehandlung (Chromat, Holzschutzmittel). Asbesthaltiges Material darf nur von Fachleuten bearbeitet werden.
  - Benutzen Sie möglichst eine Staubabsaugung.
  - Sorgen Sie für gute Belüftung des Arbeitsplatzes.
  - Es wird empfohlen, eine Atemschutzmaske mit Filterklasse P2 zu tragen.

Beachten Sie in Ihrem Land gültige Vorschriften für die zu bearbeitenden Materialien.

### Eigenabsaugung mit Staubbox (siehe Bild A1–A4)

Stecken Sie den Absaugadapter **9** auf den Ausblasstutzen **10**. Setzen Sie die Staubbox **7** auf den Absaugadapter **9** auf bis sie einrastet.

Zum Entleeren der Staubbox **7** drücken Sie die Arretierhebel **11** an der Seite der Staubbox. Ziehen Sie die Staubbox ab.

Vor dem Öffnen der Staubbox **7** sollten Sie mit der Staubbox wie im Bild gezeigt auf eine feste Unterlage klopfen, um den Staub vom Filterelement zu lösen.

Fassen Sie die Staubbox **7** an der Griffmulde, klappen Sie das Filterelement **12** nach oben weg und entleeren Sie die Staubbox. Reinigen Sie die Lamellen des Filterelements **12** mit einer weichen Bürste.

**Fremdabsaugung**

Stecken Sie einen Absaug Schlauch auf den Ausblasstutzen **10**. Verbinden Sie den Absaug Schlauch mit einem Staubsauger. Eine Übersicht zum Anschluss an verschiedene Staubsauger finden Sie am Ende dieser Bedienungsanleitung.

Der Staubsauger muss für den zu bearbeitenden Werkstoff geeignet sein.

Verwenden Sie beim Absaugen von besonders gesundheitsgefährdenden, krebserzeugenden oder trockenen Stäuben einen Spezialsauger.

**Schleifband wechseln (siehe Bild B)**

- Schwenken Sie den Spannhebel **3** ganz heraus. Das Schleifband **2** ist jetzt lose und kann abgenommen werden.
- Legen Sie das neue Schleifband **2** auf. Achten Sie darauf, dass die Pfeilrichtungen auf der Schleifbandinnenseite und dem Gehäuse des Elektrowerkzeuges übereinstimmen.
- Schwenken Sie den Spannhebel **3** wieder in die Ausgangsstellung zurück.
- Heben Sie das Elektrowerkzeug an und schalten Sie es ein. Regeln Sie den Bandlauf mit dem Justierknopf **13**, bis die Schleifbandkante bündig mit dem Gleitblech verläuft.

Achten Sie darauf, dass sich das Schleifband **2** nicht am Gehäuse einschleift. Überprüfen Sie regelmäßig den Bandlauf und regeln Sie ihn wenn nötig mit dem Justierknopf **13** nach.

**Wahl des Schleifbandes**

Entsprechend dem zu bearbeitenden Material und dem gewünschten Abtrag der Oberfläche sind unterschiedliche Schleifbänder verfügbar:

		Körnung	
<b>red:Wood</b>		<b>40–240</b>	
<b>Zur Bearbeitung sämtlicher Holzwerkstoffe</b>			
Zum Vorschleifen, z.B. von rauen, ungehobelten Balken und Brettern			
	grob	40, 60	
Zum Planschleifen und zum Ebnen kleinerer Unebenheiten			
	mittel	80, 100, 120	
Zum Fertig- und Feinschleifen harter Hölzer			
	fein	180, 240	

**Betrieb****Inbetriebnahme**

- ▶ **Beachten Sie die Netzspannung! Die Spannung der Stromquelle muss mit den Angaben auf dem Typenschild des Elektrowerkzeuges übereinstimmen. Mit 230 V gekennzeichnete Elektrowerkzeuge können auch an 220 V betrieben werden.**

**Ein-/Ausschalten**

Drücken Sie zur **Inbetriebnahme** des Elektrowerkzeuges den Ein-/Ausschalter **5** und halten Sie ihn gedrückt.

Zum **Feststellen** des gedrückten Ein-/Ausschalters **5** drücken Sie die Feststelltaste **6**.

Um das Elektrowerkzeug **auszuschalten** lassen Sie den Ein-/Ausschalter **5** los bzw. wenn er mit der Feststelltaste **6** arretiert ist, drücken Sie den Ein-/Ausschalter **5** kurz und lassen ihn dann los.

**Bandgeschwindigkeit vorwählen (PBS 75 AE)**

Mit dem Stellrad Bandgeschwindigkeitsvorwahl **4** können Sie die benötigte Bandgeschwindigkeit auch während des Betriebes vorwählen.

Die erforderliche Bandgeschwindigkeit ist vom Werkstoff und den Arbeitsbedingungen abhängig und kann durch praktischen Versuch ermittelt werden.

**Arbeitshinweise**

Die Abtragsleistung beim Schleifen und die Oberflächengüte werden im Wesentlichen durch die Wahl des Schleifbandes sowie durch die vorgewählte Bandgeschwindigkeit (PBS 75 AE) bestimmt. Je höher die Bandgeschwindigkeit, umso höher der Abtrag und umso feiner die Schleiffläche.

Nur einwandfreie Schleifbänder bringen gute Schleifleistung und schonen das Elektrowerkzeug.

Arbeiten Sie möglichst mit geringem Anpressdruck, um die Lebensdauer der Schleifbänder zu erhöhen. Das Eigengewicht des Elektrowerkzeuges reicht für eine gute Schleifleistung aus. Eine übermäßige Erhöhung des Anpressdruckes führt nicht zu einer höheren Schleifleistung, sondern zu stärkerem Verschleiß des Elektrowerkzeuges und des Schleifbandes.

Setzen Sie das Elektrowerkzeug eingeschaltet auf die zu bearbeitende Fläche. Arbeiten Sie mit mäßigem Vorschub und führen Sie den Schleifvorgang parallel und überlappend zu den Schleifbahnen durch. Schleifen Sie in Faserrichtung, querlaufende Schleifspuren ergeben störende Schleifeffekte.

Insbesondere beim Abschleifen von Lackresten kann es vorkommen, dass diese verschmelzen und es zum Verschmieren der Werkstoffoberfläche und des Schleifbandes kommt. Arbeiten Sie deshalb mit Staubabsaugung.

Ein Schleifband mit dem bereits Metall bearbeitet wurde, sollte nicht mehr für andere Materialien genutzt werden.

Verwenden Sie nur original Bosch Schleifzubehör.

Bewahren Sie Schleifbänder nur hängend auf und knicken Sie diese nicht, weil sie sonst unbrauchbar werden.

Mit dem Schleifrahmen (Zubehör) ist eine gleichmäßige, dosierbare Abtragsleistung beim Planschleifen größerer Holzflächen möglich.

**Wartung und Service****Wartung und Reinigung**

- ▶ **Ziehen Sie vor allen Arbeiten am Elektrowerkzeug den Netzstecker aus der Steckdose.**
- ▶ **Halten Sie das Elektrowerkzeug und die Lüftungsschlitze sauber, um gut und sicher zu arbeiten.**

Entfernen Sie anhaftenden Schleifstaub mit einem Pinsel.

**Staubgang reinigen (siehe Bild C)**

Nehmen Sie von Zeit zu Zeit die Schutzkappe **14** ab und säubern Sie den Staubgang **15**, damit die Saugleistung optimal erhalten bleibt.

Sollte das Elektrowerkzeug trotz sorgfältiger Herstellungs- und Prüfverfahren einmal ausfallen, ist die Reparatur von einer autorisierten Kundendienststelle für Bosch-Elektrowerkzeuge ausführen zu lassen.

Geben Sie bei allen Rückfragen und Ersatzteilbestellungen bitte unbedingt die 10-stellige Sachnummer laut Typenschild des Elektrowerkzeuges an.

**Kundendienst und Kundenberatung**

Der Kundendienst beantwortet Ihre Fragen zu Reparatur und Wartung Ihres Produkts sowie zu Ersatzteilen. Explosionszeichnungen und Informationen zu Ersatzteilen finden Sie auch unter: **www.bosch-pt.com**

Das Bosch-Kundenberater-Team hilft Ihnen gerne bei Fragen zu Kauf, Anwendung und Einstellung von Produkten und Zubehör.

**www.bosch-do-it.de**, das Internetportal für Heimwerker und Gartenfreunde.

**www.dha.de**, das komplette Service-Angebot der Deutschen Heimwerker Akademie.

## 12 | Deutsch

### Deutschland

Robert Bosch GmbH  
Servicezentrum Elektrowerkzeuge  
Zur Luhne 2  
37589 Kalefeld – Willershausen  
Tel. Kundendienst: +49 (1805) 70 74 10  
Fax: +49 (1805) 70 74 11  
E-Mail: Servicezentrum.Elektrowerkzeuge@de.bosch.com  
Tel. Kundenberatung: +49 (1803) 33 57 99  
Fax: +49 (711) 7 58 19 30  
E-Mail: kundenberatung.ew@de.bosch.com

### Österreich

Tel.: +43 (01) 7 97 22 20 10  
Fax: +43 (01) 7 97 22 20 11  
E-Mail:  
service.elektrowerkzeuge@at.bosch.com

### Schweiz

Tel.: +41 (044) 8 47 15 11  
Fax: +41 (044) 8 47 15 51

### Luxemburg

Tel.: +32 (070) 22 55 65  
Fax: +32 (070) 22 55 75  
E-Mail: outillage.gereedschap@be.bosch.com

### Entsorgung

Elektrowerkzeuge, Zubehör und Verpackungen sollen einer umweltgerechten Wiederverwertung zugeführt werden.

#### Nur für EU-Länder:



Werfen Sie Elektrowerkzeuge nicht in den Hausmüll!  
Gemäß der Europäischen Richtlinie 2002/96/EG über Elektro- und Elektronik-Altgeräte und ihrer Umsetzung in nationales Recht müssen nicht mehr gebrauchsfähige Elektrowerkzeuge getrennt gesammelt und einer umweltgerechten Wiederverwertung zugeführt werden.

**Änderungen vorbehalten.**

## Safety Notes

### General Power Tool Safety Warnings

**⚠ WARNING** Read all safety warnings and all instructions. Failure to follow the warnings and instructions may result in electric shock, fire and/or serious injury.

Save all warnings and instructions for future reference.

The term “power tool” in the warnings refers to your mains-operated (corded) power tool or battery-operated (cordless) power tool.

#### 1) Work area safety

- a) **Keep work area clean and well lit.** Cluttered or dark areas invite accidents.
- b) **Do not operate power tools in explosive atmospheres, such as in the presence of flammable liquids, gases or dust.** Power tools create sparks which may ignite the dust or fumes.
- c) **Keep children and bystanders away while operating a power tool.** Distractions can cause you to lose control.

#### 2) Electrical safety

- a) **Power tool plugs must match the outlet. Never modify the plug in any way. Do not use any adapter plugs with earthed (grounded) power tools.** Unmodified plugs and matching outlets will reduce risk of electric shock.
- b) **Avoid body contact with earthed or grounded surfaces, such as pipes, radiators, ranges and refrigerators.** There is an increased risk of electric shock if your body is earthed or grounded.
- c) **Do not expose power tools to rain or wet conditions.** Water entering a power tool will increase the risk of electric shock.
- d) **Do not abuse the cord. Never use the cord for carrying, pulling or unplugging the power tool. Keep cord away from heat, oil, sharp edges and moving parts.** Damaged or entangled cords increase the risk of electric shock.

e) **When operating a power tool outdoors, use an extension cord suitable for outdoor use.** Use of a cord suitable for outdoor use reduces the risk of electric shock.

f) **If operating a power tool in a damp location is unavoidable, use a residual current device (RCD) protected supply.** Use of an RCD reduces the risk of electric shock.

#### 3) Personal safety

- a) **Stay alert, watch what you are doing and use common sense when operating a power tool. Do not use a power tool while you are tired or under the influence of drugs, alcohol or medication.** A moment of inattention while operating power tools may result in serious personal injury.
- b) **Use personal protective equipment. Always wear eye protection.** Protective equipment such as dust mask, non-skid safety shoes, hard hat, or hearing protection used for appropriate conditions will reduce personal injuries.
- c) **Prevent unintentional starting. Ensure the switch is in the off-position before connecting to power source and/or battery pack, picking up or carrying the tool.** Carrying power tools with your finger on the switch or energising power tools that have the switch on invites accidents.
- d) **Remove any adjusting key or wrench before turning the power tool on.** A wrench or a key left attached to a rotating part of the power tool may result in personal injury.
- e) **Do not overreach. Keep proper footing and balance at all times.** This enables better control of the power tool in unexpected situations.
- f) **Dress properly. Do not wear loose clothing or jewellery. Keep your hair, clothing and gloves away from moving parts.** Loose clothes, jewellery or long hair can be caught in moving parts.

**g) If devices are provided for the connection of dust extraction and collection facilities, ensure these are connected and properly used.** Use of dust collection can reduce dust-related hazards.

#### 4) Power tool use and care

**a) Do not force the power tool. Use the correct power tool for your application.** The correct power tool will do the job better and safer at the rate for which it was designed.

**b) Do not use the power tool if the switch does not turn it on and off.** Any power tool that cannot be controlled with the switch is dangerous and must be repaired.

**c) Disconnect the plug from the power source and/or the battery pack from the power tool before making any adjustments, changing accessories, or storing power tools.** Such preventive safety measures reduce the risk of starting the power tool accidentally.

**d) Store idle power tools out of the reach of children and do not allow persons unfamiliar with the power tool or these instructions to operate the power tool.** Power tools are dangerous in the hands of untrained users.

**e) Maintain power tools. Check for misalignment or binding of moving parts, breakage of parts and any other condition that may affect the power tool's operation. If damaged, have the power tool repaired before use.** Many accidents are caused by poorly maintained power tools.

**f) Keep cutting tools sharp and clean.** Properly maintained cutting tools with sharp cutting edges are less likely to bind and are easier to control.

**g) Use the power tool, accessories and tool bits etc. in accordance with these instructions, taking into account the working conditions and the work to be performed.** Use of the power tool for operations different from those intended could result in a hazardous situation.

#### 5) Service

**a) Have your power tool serviced by a qualified repair person using only identical replacement parts.** This will ensure that the safety of the power tool is maintained.

#### Safety Warnings for Sander

▶ **Hold power tool by insulated gripping surfaces, because the belt may contact its own cord.** Contact a "live" wire may make exposed metal parts of the power tool "live" and could give the operator an electric shock.

▶ **Use the machine only for dry sanding.** Penetration of water into the machine increases the risk of an electric shock.

▶ **Apply the machine to the workpiece only when switched on and switch the machine off only after it has been lifted away from the workpiece.** The power tool can move suddenly.

▶ **Never touch the running sanding belt.** Danger of injury.

▶ **Pay attention that no persons are put at risk through sparking. Remove any combustible materials in the vicinity.** Sparking occurs when sanding metal materials.

▶ **Do not use worn, torn or heavily clogged sanding belts.** Damaged sanding belts can tear apart, be thrown from the machine and injure somebody.

▶ **Caution, fire hazard! Avoid overheating the object being sanded as well as the sander. Always empty the dust collector before taking breaks.** In unfavourable conditions, e. g., when sparks emit from sanding metals, sanding debris in the dust bag, micro filter or paper sack (or in the filter sack or filter of the vacuum cleaner) can self-ignite. Particularly when mixed with remainders of varnish, polyurethane or other chemical materials and when the sanding debris is hot after long periods of working.

- ▶ **When working with the machine, always hold it firmly with both hands and provide for a secure stance.** The power tool is guided more secure with both hands.
- ▶ **Secure the workpiece.** A workpiece clamped with clamping devices or in a vice is held more secure than by hand.
- ▶ **Keep your workplace clean.** Blends of materials are particularly dangerous. Dust from light alloys can burn or explode.
- ▶ **Always wait until the machine has come to a complete stop before placing it down.** The tool insert can jam and lead to loss of control over the power tool.
- ▶ **Never use the machine with a damaged cable. Do not touch the damaged cable and pull the mains plug when the cable is damaged while working.** Damaged cables increase the risk of an electric shock.

**Products sold in GB only:** Your product is fitted with an BS 1363/A approved electric plug with internal fuse (ASTA approved to BS 1362). If the plug is not suitable for your socket outlets, it should be cut off and an appropriate plug fitted in its place by an authorised customer service agent. The replacement plug should have the same fuse rating as the original plug. The severed plug must be disposed of to avoid a possible shock hazard and should never be inserted into a mains socket elsewhere.

**Products sold in AUS and NZ only:** Use a residual current device (RCD) with a rated residual current of 30 mA or less.

## Functional Description



**Read all safety warnings and all instructions.** Failure to follow the warnings and instructions may result in electric shock, fire and/or serious injury.

## Intended Use

The machine is intended for dry sanding—with high removal capacity—of wood, plastic, metal, filler as well as varnished surfaces.

## Product Features

The numbering of the product features refers to the illustration of the machine on the graphics page.

- 1 Auxiliary handle (insulated gripping surface)
- 2 Sanding belt\*
- 3 Clamping lever for sanding belt
- 4 Thumbwheel for belt speed preselection (PBS 75 AE)
- 5 On/Off switch
- 6 Lock-on button for On/Off switch
- 7 Dust box, complete (micro filtersystem)
- 8 Handle (insulated gripping surface)
- 9 Extraction adapter\*
- 10 Extraction outlet
- 11 Latching lever for dust box
- 12 Filter element (micro filtersystem)
- 13 Adjustment knob for belt run
- 14 Protection cover
- 15 Dust passage

\*Accessories shown or described are not part of the standard delivery scope of the product. A complete overview of accessories can be found in our accessories program.

## Technical Data

Belt Sander		PBS 75 A	PBS 75 AE
Article number		0 603 270 2..	0 603 270 5..
Rated power input	W	710	710
Output power	W	350	350
No-load belt speed	m/min	300	200 – 300
Sanding belt length	mm	533	533
Sanding belt width	mm	75	75
Belt speed preselection		–	●
Connection for internal/external dust extraction		●	●
Weight according to EPTA-Procedure 01/2003	kg	3.2	3.2
Protection class		□/II	□/II

The values given are valid for nominal voltages [U] of 230/240 V. For lower voltage and models for specific countries, these values can vary.

Please observe the article number on the type plate of your machine. The trade names of the individual machines may vary.

## Noise/Vibration Information

Measured values determined according to EN 60745.

Typically the A-weighted noise levels of the product are: Sound pressure level 85 dB(A); Sound power level 96 dB(A). Uncertainty K = 3 dB.

### Wear hearing protection!

Vibration total values (triax vector sum) determined according to EN 60745:  
Vibration emission value  $a_h = 3 \text{ m/s}^2$ , Uncertainty K = 1.5  $\text{m/s}^2$ .

The vibration emission level given in this information sheet has been measured in accordance with a standardised test given in EN 60745 and may be used to compare one tool with another. It may be used for a preliminary assessment of exposure.

The declared vibration emission level represents the main applications of the tool. However if the tool is used for different applications, with different accessories or poorly maintained, the vibration emission may differ. This may significantly increase the exposure level over the total working period.

An estimation of the level of exposure to vibration should also take into account the times when the tool is switched off or when it is running but not actually doing the job. This may significantly reduce the exposure level over the total working period.

Identify additional safety measures to protect the operator from the effects of vibration such as: maintain the tool and the accessories, keep the hands warm, organisation of work patterns.

## Declaration of Conformity

We declare under our sole responsibility that the product described under “Technical Data” is in conformity with the following standards or standardization documents: EN 60745 according to the provisions of the directives 2004/108/EC, 98/37/EC (until 28 Dec 2009), 2006/42/EC (from 29 Dec 2009).

Technical file at:  
Robert Bosch GmbH, PT/ESC,  
D-70745 Leinfelden-Echterdingen



Dr. Egbert Schneider  
Senior Vice President  
Engineering

Dr. Eckerhard Strötgen  
Head of Product  
Certification

*Rpa. Schneider i.v. Strötgen*

Robert Bosch GmbH, Power Tools Division  
D-70745 Leinfelden-Echterdingen  
24.07.2009

## Assembly

- ▶ **Before any work on the machine itself, pull the mains plug.**

### Dust/Chip Extraction

- ▶ Dusts from materials such as lead-containing coatings, some wood types, minerals and metal can be harmful to one's health. Touching or breathing-in the dusts can cause allergic reactions and/or lead to respiratory infections of the user or bystanders. Certain dusts, such as oak or beech dust, are considered as carcinogenic, especially in connection with wood-treatment additives (chromate, wood preservative). Materials containing asbestos may only be worked by specialists.
  - Use dust extraction whenever possible.
  - Provide for good ventilation of the working place.
  - It is recommended to wear a P2 filter-class respirator.

Observe the relevant regulations in your country for the materials to be worked.

### Integrated Dust Extraction with Dust Box (see Fig. A1 – A4)

Mount the extraction adapter **9** onto the extraction outlet **10**. Mount the dust box **7** onto the extraction adapter **9**, ensuring that it engages.

To empty the dust box **7**, press the latching levers **11** on the side of the dust box. Pull off the dust box.

Before opening the dust box **7**, it is recommended to loosen the dust from the filter element by gently striking it against a firm support (as shown in the figure).

Grasp the dust box **7** by the recessed grip, fold the filter element **12** upward and empty the dust box. Clean the thin plates of the filter element **12** with a soft brush.

### External Dust Extraction

Insert a vacuum hose onto the extraction outlet **10**. Connect the vacuum hose to a vacuum cleaner. See the overview for connecting to various vacuum cleaners at the end of these operating instructions.

The vacuum cleaner must be suitable for the material being worked.

When vacuuming dry dust that is especially detrimental to health or carcinogenic, use a special vacuum cleaner.

### Changing the Sanding Belt (see figure B)

- Completely pivot out the clamping lever **3**. The sanding belt **2** is now loose and can be removed.
- Mount the new sanding belt **2**. Pay attention that the direction of the arrows on the inside of the sanding belt correspond with the arrow direction on the machine housing.
- Pivot the clamping lever **3** back to its initial position.
- Pick up the power tool and switch it on. Adjust the belt run with adjustment knob **13** until the edge of the sanding belt runs flush with the guide plate.

Pay attention that the sanding belt **2** does not move excessively and make contact with the housing. Check the belt run regularly and readjust with the adjustment knob **13**.

### Selecting the Sanding Belt

Depending on the material to be worked and the required rate of removal, different sanding belts are available:

Grain size		
<b>red:Wood</b>		<b>40–240</b>
<b>For the working of all wooden materials</b>		
For coarse-sanding, e. g. of rough, unplaned beams and boards	coarse	40, 60
For face sanding and planing small irregularities	medium	80, 100, 120
For finish and fine sanding of hard woods	fine	180, 240

## Operation

### Starting Operation

- **Observe correct mains voltage! The voltage of the power source must agree with the voltage specified on the nameplate of the machine. Power tools marked with 230 V can also be operated with 220 V.**

### Switching On and Off

To **start** the machine, press the On/Off switch **5** and keep it pressed.

To lock the **pressed** On/Off switch **5**, press the lock-on button **6**.

To **switch off** the machine, release the On/Off switch **5** or when it is locked with the lock-on button **6**, briefly press the On/Off switch **5** and then release it.

### Preselecting the Belt Speed (PBS 75 AE)

The necessary belt speed can be preselected with the thumbwheel **4**, even during operation.

The required belt speed depends on the material being sanded and on the working conditions, and can be determined by practical testing.

### Working Advice

The sanding removal rate and the surface quality are mainly determined by the selection of the sanding belt as well as by the preselected belt speed (PBS 75 AE). The higher the belt speed, the more material is removed and the finer the sanded surface.

Only flawless sanding belts achieve good sanding capacity and make the machine last longer.

Work using the least possible sanding pressure in order to increase the service life of the sanding belts. The machine's own weight is sufficient for a good sanding performance. An excessive increase of the sanding pressure does not lead to an increase of the sanding capacity, but to increased wear of the machine and the sanding belt.

Apply the machine to the workpiece only when switched on. Work with moderate feed and carry out the sanding with parallel and overlapping strokes. Sand in the direction of the grain; sanding across the grain produces an uneven sanding effect.

Particularly when sanding coats of varnish, sand in the direction of the grain as the varnish could melt and smear the surface of the workpiece and the sanding belt. Therefore, work with dust extraction.

A sanding belt used for sanding metal should not be used for other materials.

Use only original Bosch sanding accessories.

Store sanding belts only hanging; avoid creasing, as this makes the belts unusable.

The sanding frame (accessory) allows for uniform and controllable removal capacity when surface grinding larger wooden surfaces.

## Maintenance and Service

### Maintenance and Cleaning

- ▶ **Before any work on the machine itself, pull the mains plug.**
- ▶ **For safe and proper working, always keep the machine and ventilation slots clean.**

Remove adherent sanding dust with a brush.

### Cleaning the Dust Passage (see figure C)

From time to time, remove the protection cover **14** and clean the dust passage **15** so that the suction capacity remains at an optimum level.

If the machine should fail despite the care taken in manufacturing and testing procedures, repair should be carried out by an after-sales service centre for Bosch power tools.

In all correspondence and spare parts order, please always include the 10-digit article number given on the type plate of the machine.

### After-sales Service and Customer Assistance

Our after-sales service responds to your questions concerning maintenance and repair of your product as well as spare parts. Exploded views and information on spare parts can also be found under:

**[www.bosch-pt.com](http://www.bosch-pt.com)**

Our customer service representatives can answer your questions concerning possible applications and adjustment of products and accessories.

#### Great Britain

Robert Bosch Ltd. (B.S.C.)  
P.O. Box 98  
Broadwater Park  
North Orbital Road  
Denham  
Uxbridge  
UB 9 5HJ  
Tel. Service: +44 (0844) 736 0109  
Fax: +44 (0844) 736 0146  
E-Mail: [boschservicecentre@bosch.com](mailto:boschservicecentre@bosch.com)

#### Ireland

Origo Ltd.  
Unit 23 Magna Drive  
Magna Business Park  
City West  
Dublin 24  
Tel. Service: +353 (01) 4 66 67 00  
Fax: +353 (01) 4 66 68 88

#### Australia, New Zealand and Pacific Islands

Robert Bosch Australia Pty. Ltd.  
Power Tools  
Locked Bag 66  
Clayton South VIC 3169  
Customer Contact Center  
Inside Australia:  
Phone: +61 (01300) 307 044  
Fax: +61 (01300) 307 045  
Inside New Zealand:  
Phone: +64 (0800) 543 353  
Fax: +64 (0800) 428 570  
Outside AU and NZ:  
Phone: +61 (03) 9541 5555  
[www.bosch.com.au](http://www.bosch.com.au)

#### Republic of South Africa

##### Customer service

Hotline: +27 (011) 6 51 96 00

##### Gauteng – BSC Service Centre

35 Roper Street, New Centre  
Johannesburg  
Tel.: +27 (011) 4 93 93 75  
Fax: +27 (011) 4 93 01 26  
E-Mail: [bsctools@icon.co.za](mailto:bsctools@icon.co.za)

##### KZN – BSC Service Centre

Unit E, Almar Centre  
143 Crompton Street  
Pinetown  
Tel.: +27 (031) 7 01 21 20  
Fax: +27 (031) 7 01 24 46  
E-Mail: [bsc.dur@za.bosch.com](mailto:bsc.dur@za.bosch.com)

##### Western Cape – BSC Service Centre

Democracy Way, Prosperity Park  
Milnerton  
Tel.: +27 (021) 5 51 25 77  
Fax: +27 (021) 5 51 32 23  
E-Mail: [bsc@zsd.co.za](mailto:bsc@zsd.co.za)



### **Bosch Headquarters**

Midrand, Gauteng

Tel.: +27 (011) 6 51 96 00

Fax: +27 (011) 6 51 98 80

E-Mail: [rbsa-hq.pts@za.bosch.com](mailto:rbsa-hq.pts@za.bosch.com)

---

### **Disposal**

The machine, accessories and packaging should be sorted for environmental-friendly recycling.

#### **Only for EC countries:**

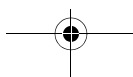
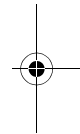
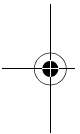


Do not dispose of power tools into household waste!

According the European Guideline 2002/96/EC for Waste Electrical and Electronic Equipment and its implementation into national

right, power tools that are no longer usable must be collected separately and disposed of in an environmentally correct manner.

**Subject to change without notice.**



## Avertissements de sécurité

### Avertissements de sécurité généraux pour l'outil

**⚠ AVERTISSEMENT** Lire tous les avertissements de sécurité et toutes les instructions. Ne pas suivre les avertissements et instructions peut donner lieu à un choc électrique, un incendie et/ou une blessure sérieuse.

**Conserver tous les avertissements et toutes les instructions pour pouvoir s'y reporter ultérieurement.**

Le terme « outil » dans les avertissements fait référence à votre outil électrique alimenté par le secteur (avec cordon d'alimentation) ou votre outil fonctionnant sur batterie (sans cordon d'alimentation).

#### 1) Sécurité de la zone de travail

- a) **Conserver la zone de travail propre et bien éclairée.** Les zones en désordre ou sombres sont propices aux accidents.
- b) **Ne pas faire fonctionner les outils électriques en atmosphère explosive, par exemple en présence de liquides inflammables, de gaz ou de poussières.** Les outils électriques produisent des étincelles qui peuvent enflammer les poussières ou les fumées.
- c) **Maintenir les enfants et les personnes présentes à l'écart pendant l'utilisation de l'outil.** Les distractions peuvent vous faire perdre le contrôle de l'outil.

#### 2) Sécurité électrique

- a) **Il faut que les fiches de l'outil électrique soient adaptées au socle. Ne jamais modifier la fiche de quelque façon que ce soit. Ne pas utiliser d'adaptateurs avec des outils à branchement de terre.** Des fiches non modifiées et des socles adaptés réduiront le risque de choc électrique.

- b) **Eviter tout contact du corps avec des surfaces reliées à la terre telles que les tuyaux, les radiateurs, les cuisinières et les réfrigérateurs.** Il existe un risque accru de choc électrique si votre corps est relié à la terre.

- c) **Ne pas exposer les outils à la pluie ou à des conditions humides.** La pénétration d'eau à l'intérieur d'un outil augmentera le risque de choc électrique.

- d) **Ne pas maltraiter le cordon. Ne jamais utiliser le cordon pour porter, tirer ou débrancher l'outil. Maintenir le cordon à l'écart de la chaleur, du lubrifiant, des arêtes ou des parties en mouvement.** Les cordons endommagés ou emmêlés augmentent le risque de choc électrique.

- e) **Lorsqu'on utilise un outil à l'extérieur, utiliser un prolongateur adapté à l'utilisation extérieure.** L'utilisation d'un cordon adapté à l'utilisation extérieure réduit le risque de choc électrique.

- f) **Si l'usage d'un outil dans un emplacement humide est inévitable, utiliser une alimentation protégée par un dispositif à courant différentiel résiduel (RCD).** L'usage d'un RCD réduit le risque de choc électrique.

#### 3) Sécurité des personnes

- a) **Rester vigilant, regarder ce que vous êtes en train de faire et faire preuve de bon sens dans l'utilisation de l'outil. Ne pas utiliser un outil lorsque vous êtes fatigué ou sous l'emprise de drogues, d'alcool ou de médicaments.** Un moment d'inattention en cours d'utilisation d'un outil peut entraîner des blessures graves des personnes.

- b) **Utiliser un équipement de sécurité. Toujours porter une protection pour les yeux.** Les équipements de sécurité tels que les masques contre les poussières, les chaussures de sécurité antidérapantes, les casques ou les protections acoustiques utilisés pour les conditions appropriées réduiront les blessures des personnes.

- c) Éviter tout démarrage intempestif. S'assurer que l'interrupteur est en position arrêt avant de brancher l'outil au secteur et/ou au bloc de batteries, de le ramasser ou de le porter.** Porter les outils en ayant le doigt sur l'interrupteur ou brancher des outils dont l'interrupteur est en position marche est source d'accidents.
- d) Retirer toute clé de réglage avant de mettre l'outil en marche.** Une clé laissée fixée sur une partie tournante de l'outil peut donner lieu à des blessures de personnes.
- e) Ne pas se précipiter. Garder une position et un équilibre adaptés à tout moment.** Cela permet un meilleur contrôle de l'outil dans des situations inattendues.
- f) S'habiller de manière adaptée. Ne pas porter de vêtements amples ou de bijoux. Garder les cheveux, les vêtements et les gants à distance des parties en mouvement.** Des vêtements amples, des bijoux ou les cheveux longs peuvent être pris dans des parties en mouvement.
- g) Si des dispositifs sont fournis pour le raccordement d'équipements pour l'extraction et la récupération des poussières, s'assurer qu'ils sont connectés et correctement utilisés.** Utiliser des collecteurs de poussière peut réduire les risques dus aux poussières.
- 4) Utilisation et entretien de l'outil**
- a) Ne pas forcer l'outil. Utiliser l'outil adapté à votre application.** L'outil adapté réalisera mieux le travail et de manière plus sûre au régime pour lequel il a été construit.
- b) Ne pas utiliser l'outil si l'interrupteur ne permet pas de passer de l'état de marche à arrêt et vice versa.** Tout outil qui ne peut pas être commandé par l'interrupteur est dangereux et il faut le faire réparer.
- c) Débrancher la fiche de la source d'alimentation en courant et/ou le bloc de batteries de l'outil avant tout réglage, changement d'accessoires ou avant de ranger l'outil.** De telles mesures de sécurité préventives réduisent le risque de démarrage accidentel de l'outil.
- d) Conserver les outils à l'arrêt hors de la portée des enfants et ne pas permettre à des personnes ne connaissant pas l'outil ou les présentes instructions de le faire fonctionner.** Les outils sont dangereux entre les mains d'utilisateurs novices.
- e) Observer la maintenance de l'outil. Vérifier qu'il n'y a pas de mauvais alignement ou de blocage des parties mobiles, des pièces cassées ou toute autre condition pouvant affecter le fonctionnement de l'outil. En cas de dommages, faire réparer l'outil avant de l'utiliser.** De nombreux accidents sont dus à des outils mal entretenus.
- f) Garder affûtés et propres les outils permettant de couper.** Des outils destinés à couper correctement entretenus avec des pièces coupantes tranchantes sont moins susceptibles de bloquer et sont plus faciles à contrôler.
- g) Utiliser l'outil, les accessoires et les lames etc., conformément à ces instructions, en tenant compte des conditions de travail et du travail à réaliser.** L'utilisation de l'outil pour des opérations différentes de celles prévues pourrait donner lieu à des situations dangereuses.
- 5) Maintenance et entretien**
- a) Faire entretenir l'outil par un réparateur qualifié utilisant uniquement des pièces de rechange identiques.** Cela assurera que la sécurité de l'outil est maintenue.

### Instructions de sécurité pour meuleuses

- ▶ **Tenir l'outil par les surfaces de préhension isolées car la bande peut entrer en contact avec le cordon d'alimentation de l'outil.** Le contact avec un fil « sous tension » peut mettre « sous tension » les parties métalliques exposées de l'outil électrique et provoquer un choc électrique sur l'opérateur.
- ▶ **N'utiliser l'outil électroportatif que pour un travail à sec.** La pénétration d'eau dans un outil électroportatif augmente le risque d'un choc électrique.
- ▶ **Ne guider l'outil électroportatif contre la pièce à travailler que lorsque l'appareil est en marche et n'arrêter l'appareil qu'après l'avoir retiré de la pièce à travailler.** L'outil électroportatif risque d'effectuer un mouvement brusque.
- ▶ **Ne jamais toucher la bande abrasive en rotation.** Il y a un risque de blessures.
- ▶ **Veiller à ce que personne ne soit exposé à un danger en raison des projections d'étincelles. Enlever les matériaux inflammables se trouvant à proximité.** L'usinage des métaux génère des étincelles.
- ▶ **Ne pas utiliser de bandes abrasives usées, fendues sur les bords ou fortement encrassées.** Les bandes abrasives endommagées peuvent se déchirer ou être projetées par l'appareil et blesser des personnes.
- ▶ **Attention ! Risque d'incendie ! Éviter la surchauffe des matériaux travaillés et de la ponceuse. Vider toujours le bac de récupération des poussières avant de faire une pause de travail.** Les particules de poussière se trouvant dans le sac à poussières, le microfiltre, le sac en papier (ou dans le sac à poussières en tissu ou le filtre de l'aspirateur) peuvent s'enflammer d'elles-mêmes dans des conditions défavorables, p. ex. projection d'étincelles lors du ponçage de pièces en métal, ceci notamment lorsque les particules de poussières sont mélangées à des résidus de vernis, de polyuréthane ou d'autres substances chimiques et que les matériaux travaillés sont très chauds après avoir été travaillés pendant une période assez longue.
- ▶ **Toujours bien tenir l'outil électroportatif des deux mains et veiller à toujours garder une position de travail stable.** Avec les deux mains, l'outil électroportatif est guidé de manière plus sûre.
- ▶ **Bloquer la pièce à travailler.** Une pièce à travailler serrée par des dispositifs de serrage appropriés ou dans un étau est fixée de manière plus sûre que tenue dans les mains.
- ▶ **Maintenir propre l'espace de travail.** Les mélanges de matériaux sont particulièrement dangereux. Les poussières de métaux légers peuvent être explosives ou inflammables.
- ▶ **Avant de déposer l'outil électroportatif, attendre que celui-ci soit complètement à l'arrêt.** L'outil risque de se coincer, ce qui entraînerait une perte de contrôle de l'outil électroportatif.
- ▶ **Ne jamais utiliser un outil électroportatif dont le câble est endommagé. Ne pas toucher à un câble endommagé et retirer la fiche du câble d'alimentation de la prise de courant, au cas où le câble aurait été endommagé lors du travail.** Un câble endommagé augmente le risque de choc électrique.

### Description du fonctionnement



**Il est impératif de lire toutes les consignes de sécurité et toutes les instructions.** Le non-respect des avertissements et instructions indiqués ci-après peut conduire à une électrocution, un incendie et/ou de graves blessures sur les personnes. Bien garder tous les avertissements et instructions.

### Utilisation conforme

L'outil électroportatif est conçu pour un ponçage à sec très performant des surfaces en bois, en matières plastiques, en métal et en mastic ainsi que des surfaces vernies.

## 24 | Français

**Éléments de l'appareil**

La numérotation des éléments de l'appareil se réfère à la représentation de l'outil électroportatif sur la page graphique.

- 1 Poignée supplémentaire (surface de préhension isolante)
- 2 Bande de ponçage\*
- 3 Levier de serrage pour bande de ponçage
- 4 Molette de réglage de la vitesse de la bande (PBS 75 AE)
- 5 Interrupteur Marche/Arrêt
- 6 Bouton de blocage de l'interrupteur Marche/Arrêt

- 7 Bac de récupération des poussières, complet (micro filtersystem)
- 8 Poignée (surface de préhension isolante)
- 9 Adaptateur d'aspiration\*
- 10 Sortie d'aspiration
- 11 Levier de blocage pour le bac de récupération des poussières
- 12 Filtre (micro filtersystem)
- 13 Bouton d'ajustage pour réglage de la bande
- 14 Capuchon de protection
- 15 Canal d'aspiration

\*Les accessoires décrits ou illustrés ne sont pas tous compris dans la fourniture. Vous trouverez les accessoires complets dans notre programme d'accessoires.

**Caractéristiques techniques**

Ponceuse à bande		PBS 75 A	PBS 75 AE
N° d'article		0 603 270 2..	0 603 270 5..
Puissance nominale absorbée	W	710	710
Puissance utile débitée	W	350	350
Vitesse de la bande fonctionnant à vide	m/min	300	200 – 300
Longueur de la bande	mm	533	533
Largeur de la bande	mm	75	75
Présélection de la vitesse de la bande		–	●
Raccordement d'une aspiration interne/externe		●	●
Poids suivant EPTA-Procedure 01/2003	kg	3,2	3,2
Classe de protection		□/II	□/II

Ces indications sont valables pour des tensions nominales de [U] 230/240 V. Ces indications peuvent varier pour des tensions plus basses ainsi que pour des versions spécifiques à certains pays.

Respectez impérativement le numéro d'article se trouvant sur la plaque signalétique de l'outil électroportatif. Les désignations commerciales des différents outils électroportatifs peuvent varier.

**Niveau sonore et vibrations**

Valeurs de mesure déterminées conformément à la norme EN 60745.

Les mesures réelles (A) des niveaux sonores de l'appareil sont : Niveau de pression acoustique 85 dB(A) ; niveau d'intensité acoustique 96 dB(A). Incertitude K=3 dB.

**Porter une protection acoustique !**

Valeurs totales des vibrations (somme vectorielle des trois axes directionnels) relevées conformément à la norme EN 60745 :

Valeur d'émission vibratoire  $a_{hv} = 3 \text{ m/s}^2$ , Incertitude  $K = 1,5 \text{ m/s}^2$ .

Le niveau d'oscillation indiqué dans ces instructions d'utilisation a été mesuré conformément à la norme EN 60745 et peut être utilisé pour une comparaison d'outils électroportatifs. Il est éga-



lement approprié pour une estimation préliminaire de la charge vibratoire.

Le niveau d'oscillation correspond aux utilisations principales de l'outil électroportatif. Si l'outil électrique est cependant utilisé pour d'autres applications, avec d'autres outils de travail ou avec un entretien non approprié, le niveau d'oscillation peut être différent. Ceci peut augmenter considérablement la charge vibratoire pendant toute la durée de travail.

Pour une estimation précise de la charge vibratoire, il est recommandé de prendre aussi en considération les périodes pendant lesquelles l'appareil est éteint ou en fonctionnement, mais pas vraiment utilisé. Ceci peut réduire considérablement la charge vibratoire pendant toute la durée de travail.



Déterminez des mesures de protection supplémentaires pour protéger l'utilisateur des effets des vibrations, telles que par exemple : Entretien de l'outil électrique et des outils de travail, maintenir les mains chaudes, organisation des opérations de travail.

### Déclaration de conformité

Nous déclarons sous notre propre responsabilité que le produit décrit sous « Caractéristiques techniques » est en conformité avec les normes ou documents normatifs suivants : EN 60745 conformément aux termes des réglementations en vigueur 2004/108/CE, 98/37/CE (jusqu'au 28.12.2009), 2006/42/CE (à partir du 29.12.2009).

Dossier technique auprès de :  
Robert Bosch GmbH, PT/ESC,  
D-70745 Leinfelden-Echterdingen

Dr. Egbert Schneider      Dr. Eckerhard Strötgen  
Senior Vice President      Head of Product  
Engineering                      Certification

Robert Bosch GmbH, Power Tools Division  
D-70745 Leinfelden-Echterdingen  
24.07.2009

## Montage

- ▶ **Avant d'effectuer des travaux sur l'outil électroportatif, retirez la fiche de la prise de courant.**

### Aspiration de poussières/de copeaux

- ▶ Les poussières de matériaux tels que peintures contenant du plomb, certains bois, minéraux ou métaux, peuvent être nuisibles à la santé. Entrer en contact ou aspirer les poussières peut entraîner des réactions allergiques et/ou des maladies respiratoires auprès de l'utilisateur ou de personnes se trouvant à proximité.

Certaines poussières telles que les poussières de chêne ou de hêtre sont considérées comme cancérigènes, surtout en association avec des additifs pour le traitement du bois (chromate, lazure). Les matériaux contenant de l'amiante ne doivent être travaillés que par des personnes qualifiées.

- Si possible, utilisez un dispositif d'aspiration des poussières.
- Veillez à bien aérer la zone de travail.
- Il est recommandé de porter un masque respiratoire avec un niveau de filtration de classe P2.

Respectez les règlements en vigueur dans votre pays spécifiques aux matériaux à traiter.

### Aspiration interne avec bac de récupération des poussières (voir figure A1 – A4)

Montez l'adaptateur d'aspiration **9** sur la sortie d'aspiration **10**. Monter le bac de récupération des poussières **7** sur l'adaptateur d'aspiration **9** jusqu'à ce qu'il s'encliquette.

Pour vider le bac de récupération des poussières **7**, appuyez sur les leviers de blocage **11** se trouvant sur le côté du bac de récupération des poussières. Retirez le bac de récupération des poussières.

Avant d'ouvrir le bac de récupération des poussières **7** il est recommandé de détacher les poussières du filtre en frappant le bac sur un support stable.

## 26 | Français

Prenez le bac de récupération des poussières **7** par les poignées, ouvrez le filtre **12** vers le haut et videz le bac. Nettoyez les lamelles du filtre **12** à l'aide d'une brosse douce.

#### Aspiration externe de copeaux

Montez un tuyau d'aspiration sur la sortie d'aspiration **10**. Raccordez le tuyau d'aspiration à un aspirateur. Vous trouverez un tableau pour le raccordement aux différents aspirateurs à la fin de ces instructions d'utilisation.

L'aspirateur doit être approprié au matériau à travailler.

Pour l'aspiration de poussières particulièrement nuisibles à la santé, cancérigènes ou sèches, utilisez des aspirateurs spécifiques.

#### Changement de la bande (voir figure B)

- Sortez complètement le levier de serrage **3**. La bande de ponçage **2** se trouve alors desserrée et peut être enlevée.
- Montez la nouvelle bande de ponçage **2**. Veillez à ce que les flèches indiquant le sens de rotation et figurant sur la face intérieure de la bande coïncident avec le marquage sur le carter de l'outil électroportatif.
- Remettez le levier de serrage **3** dans sa position d'origine !
- Soulevez l'outil électroportatif et le mettez en marche. A l'aide du bouton d'ajustage **13**, réglez la bande jusqu'à ce qu'elle tourne parallèlement au bord de la tôle de glissement et qu'elle ne déborde pas.

Veillez à ce que la bande de ponçage **2** ne touche pas le carter de l'appareil. Contrôlez régulièrement la rotation de la bande et, le cas échéant, ajustez-la avec le bouton d'ajustage **13**.

#### Choix de la bande de ponçage

Suivant le matériau à travailler et le travail demandé, il existe différentes bandes de ponçage :

Grains	
<b>red:Wood</b>	<b>40–240</b>
<b>Pour travailler tous les bois</b>	
Pour le dégrossissage p. ex. de poutres et planches rugueuses, non rabotées	grossier 40, 60
Pour la rectification (plane) et le nivellement de petites rugosités	moyenne 80, 100, 120
Pour les travaux de finitions et le ponçage fin de bois durs	fin 180, 240

#### Mise en marche

##### Mise en service

- **Tenez compte de la tension du réseau ! La tension de la source de courant doit correspondre aux indications se trouvant sur la plaque signalétique de l'outil électroportatif. Les outils électroportatifs marqués 230 V peuvent également être mis en service sous 220 V.**

##### Mise en Marche/Arrêt

Pour **mettre** l'outil électroportatif en marche, appuyez sur l'interrupteur Marche/Arrêt **5** et maintenez-le appuyé.

Pour **bloquer** l'interrupteur Marche/Arrêt en fonction **5**, appuyez sur le bouton de blocage **6**.

Pour **arrêter** l'appareil électroportatif, relâchez l'interrupteur Marche/Arrêt **5** ou, s'il est bloqué par le bouton de blocage **6**, appuyez brièvement sur l'interrupteur Marche/Arrêt **5**, puis relâchez-le.

### Présélection de la vitesse de la bande (PBS 75 AE)

La molette de réglage présélection de la vitesse de bande **4** permet de présélectionner la vitesse de bande nécessaire même durant le travail de ponçage.

La vitesse de bande nécessaire dépend du matériau à travailler et des conditions de travail et peut être déterminée par des essais pratiques.

### Instructions d'utilisation

L'enlèvement de la matière et la qualité souhaitée de la surface à travailler dépendent essentiellement du choix de la bande de ponçage ainsi que de la vitesse présélectionnée (PBS 75 AE). Plus la vitesse de la bande est grande, plus l'enlèvement de matière est important et plus la surface de ponçage est lisse.

Seules des bandes de ponçage impeccables assurent un bon travail de ponçage et ménagent l'outil électroportatif.

Travaillez avec une pression minimale, afin d'augmenter la durée de vie des bandes de ponçage. Le propre poids de l'outil électroportatif suffit pour assurer un bon travail de ponçage. Une trop grande pression exercée sur l'appareil n'entraîne pas une meilleure puissance de ponçage mais une usure plus importante de l'outil électroportatif et de la bande de ponçage.

Posez l'outil électroportatif mis en marche sur la pièce à travailler. Appliquez une vitesse d'avance modérée et guidez l'appareil de façon à ce que les passes de travail soient parallèles et qu'elles se chevauchent. Travaillez dans le sens des fibres, les traces de ponçage en biais nuisent à l'aspect final.

Lorsqu'il s'agit d'enlever des restes de vernis notamment, il se peut que ceux-ci s'amalgament et que la surface de la pièce à travailler ainsi que de la bande de ponçage soit encrassée. Le mieux est de travailler avec aspiration de poussières.

Une bande de ponçage avec laquelle on a travaillé du métal ne doit pas être utilisée pour d'autres matériaux.

N'utilisez que des accessoires de ponçage d'origine Bosch.

Ne stocker les bandes de ponçage qu'en position suspendue, ne pas les plier, sinon elles ne peuvent plus être utilisées.

Le cadre de ponçage (accessoire) permet un enlèvement de matière régulier et facilement réglable lors du ponçage de surfaces planes en bois d'une taille assez importante.

## Entretien et Service Après-Vente

### Nettoyage et entretien

- ▶ **Avant d'effectuer des travaux sur l'outil électroportatif, retirez la fiche de la prise de courant.**
- ▶ **Veillez à ce que l'outil électroportatif ainsi que les fentes de ventilation soient toujours propres afin d'obtenir un travail impeccable et sûr.**

Enlever les poussières adhérent à l'aide d'un pinceau.

### Nettoyage du canal d'aspiration (voir figure C)

De temps en temps, enlevez le capot de protection **14** et nettoyez le canal d'aspiration **15** afin de toujours disposer d'une puissance optimale d'aspiration.

Si, malgré tous les soins apportés à la fabrication et au contrôle de l'appareil, celui-ci présentait un défaut, la réparation ne doit être confiée qu'à une station de Service Après-Vente agréée pour outillage Bosch.

Pour toute demande de renseignement ou commande de pièces de rechange, précisez-nous impérativement le numéro d'article à dix chiffres de l'outil électroportatif indiqué sur la plaque signalétique.

### Service Après-Vente et Assistance Des Clients

Notre Service Après-Vente répond à vos questions concernant la réparation et l'entretien de votre produit et les pièces de rechange. Vous trouverez des vues éclatées ainsi que des informations concernant les pièces de rechange également sous :

**www.bosch-pt.com**

Les conseillers techniques Bosch sont à votre disposition pour répondre à vos questions concernant l'achat, l'utilisation et le réglage de vos produits et de leurs accessoires.

#### France

Vous êtes un utilisateur, contactez :  
Le Service Clientèle Bosch Outillage Electroportatif  
Tel. : 0 811 36 01 22  
(coût d'une communication locale)  
Fax : +33 (0) 1 49 45 47 67  
E-Mail :  
contact.outillage-electroportatif@fr.bosch.com

Vous êtes un revendeur, contactez :  
Robert Bosch (France) S.A.S.  
Service Après-Vente Electroportatif  
126, rue de Stalingrad  
93705 DRANCY Cédex  
Tel. : +33 (0) 1 43 11 90 06  
Fax : +33 (0) 1 43 11 90 33  
E-Mail :  
sav.outillage-electroportatif@fr.bosch.com

#### Belgique, Luxembourg

Tel. : +32 (070) 22 55 65  
Fax : +32 (070) 22 55 75  
E-Mail : outillage.gereedschap@be.bosch.com

#### Suisse

Tel. : +41 (044) 8 47 15 12  
Fax : +41 (044) 8 47 15 52

### Elimination des déchets

Les outils électroportatifs, ainsi que leurs accessoires et emballages, doivent pouvoir suivre chacun une voie de recyclage appropriée.

#### Seulement pour les pays de l'Union Européenne :



Ne jetez pas votre appareil électroportatif avec les ordures ménagères !

Conformément à la directive européenne 2002/96/CE relative aux déchets d'équipements électriques et électroniques et sa mise en vigueur conformément aux législations nationales, les outils électroportatifs dont on ne peut plus se servir doivent être mis à part et suivre une voie de recyclage appropriée.

**Sous réserve de modifications.**

## Instrucciones de seguridad

### Advertencias de peligro generales para herramientas eléctricas

**⚠ ADVERTENCIA** Lea íntegramente estas advertencias de peligro e instrucciones. En caso de no atenerse a las advertencias de peligro e instrucciones siguientes, ello puede ocasionar una descarga eléctrica, un incendio y/o lesión grave.

#### Guardar todas las advertencias de peligro e instrucciones para futuras consultas.

El término herramienta eléctrica empleado en las siguientes advertencias de peligro se refiere a herramientas eléctricas de conexión a la red (con cable de red) y a herramientas eléctricas accionadas por acumulador (o sea, sin cable de red).

#### 1) Seguridad del puesto de trabajo

- a) **Mantenga limpio y bien iluminado su puesto de trabajo.** El desorden o una iluminación deficiente en las áreas de trabajo pueden provocar accidentes.
- b) **No utilice la herramienta eléctrica en un entorno con peligro de explosión, en el que se encuentren combustibles líquidos, gases o material en polvo.** Las herramientas eléctricas producen chispas que pueden llegar a inflamar los materiales en polvo o vapores.
- c) **Mantenga alejados a los niños y otras personas de su puesto de trabajo al emplear la herramienta eléctrica.** Una distracción le puede hacer perder el control sobre la herramienta eléctrica.

#### 2) Seguridad eléctrica

- a) **El enchufe de la herramienta eléctrica debe corresponder a la toma de corriente utilizada. No es admisible modificar el enchufe en forma alguna. No emplear adaptadores en herramientas eléctricas dotadas con una toma de tierra.** Los enchufes sin modificar adecuados a las respectivas tomas de corriente reducen el riesgo de una descarga eléctrica.

- b) **Evite que su cuerpo toque partes conectadas a tierra como tuberías, radiadores, cocinas y refrigeradores.** El riesgo a quedar expuesto a una sacudida eléctrica es mayor si su cuerpo tiene contacto con tierra.

- c) **No exponga la herramienta eléctrica a la lluvia y evite que penetren líquidos en su interior.** Existe el peligro de recibir una descarga eléctrica si penetran ciertos líquidos en la herramienta eléctrica.

- d) **No utilice el cable de red para transportar o colgar la herramienta eléctrica, ni tire de él para sacar el enchufe de la toma de corriente. Mantenga el cable de red alejado del calor, aceite, esquinas cortantes o piezas móviles.** Los cables de red dañados o enredados pueden provocar una descarga eléctrica.

- e) **Al trabajar con la herramienta eléctrica a la intemperie utilice solamente cables de prolongación apropiados para su uso en exteriores.** La utilización de un cable de prolongación adecuado para su uso en exteriores reduce el riesgo de una descarga eléctrica.

- f) **Si fuese imprescindible utilizar la herramienta eléctrica en un entorno húmedo, es necesario conectarla a través de un fusible diferencial.** La aplicación de un fusible diferencial reduce el riesgo a exponerse a una descarga eléctrica.

#### 3) Seguridad de personas

- a) **Esté atento a lo que hace y emplee la herramienta eléctrica con prudencia. No utilice la herramienta eléctrica si estuviese cansado, ni tampoco después de haber consumido alcohol, drogas o medicamentos.** El no estar atento durante el uso de la herramienta eléctrica puede provocarle serias lesiones.

- b) Utilice un equipo de protección personal y en todo caso unas gafas de protección.**  
El riesgo a lesionarse se reduce considerablemente si, dependiendo del tipo y la aplicación de la herramienta eléctrica empleada, se utiliza un equipo de protección adecuado como una mascarilla antipolvo, zapatos de seguridad con suela antideslizante, casco, o protectores auditivos.
- c) Evite una puesta en marcha fortuita. Asegurarse de que la herramienta eléctrica esté desconectada antes de conectarla a la toma de corriente y/o al montar el acumulador, al recogerla, y al transportarla.** Si transporta la herramienta eléctrica sujetándola por el interruptor de conexión/desconexión, o si alimenta la herramienta eléctrica estando ésta conectada, ello puede dar lugar a un accidente.
- d) Retire las herramientas de ajuste o llaves fijas antes de conectar la herramienta eléctrica.** Una herramienta de ajuste o llave fija colocada en una pieza rotante puede producir lesiones al poner a funcionar la herramienta eléctrica.
- e) Evite posturas arriesgadas. Trabaje sobre una base firme y mantenga el equilibrio en todo momento.** Ello le permitirá controlar mejor la herramienta eléctrica en caso de presentarse una situación inesperada.
- f) Lleve puesta una vestimenta de trabajo adecuada. No utilice vestimenta amplia ni joyas. Mantenga su pelo, vestimenta y guantes alejados de las piezas móviles.** La vestimenta suelta, el pelo largo y las joyas se pueden enganchar con las piezas en movimiento.
- g) Siempre que sea posible utilizar unos equipos de aspiración o captación de polvo, asegúrese que éstos estén montados y que sean utilizados correctamente.** El empleo de estos equipos reduce los riesgos derivados del polvo.
- 4) Uso y trato cuidadoso de herramientas eléctricas**
- a) No sobrecargue la herramienta eléctrica. Use la herramienta eléctrica prevista para el trabajo a realizar.** Con la herramienta adecuada podrá trabajar mejor y más seguro dentro del margen de potencia indicado.
- b) No utilice herramientas eléctricas con un interruptor defectuoso.** Las herramientas eléctricas que no se puedan conectar o desconectar son peligrosas y deben hacerse reparar.
- c) Saque el enchufe de la red y/o desmonte el acumulador antes de realizar un ajuste en la herramienta eléctrica, cambiar de accesorio o al guardar la herramienta eléctrica.** Esta medida preventiva reduce el riesgo a conectar accidentalmente la herramienta eléctrica.
- d) Guarde las herramientas eléctricas fuera del alcance de los niños. No permita la utilización de la herramienta eléctrica a aquellas personas que no estén familiarizadas con su uso o que no hayan leído estas instrucciones.** Las herramientas eléctricas utilizadas por personas inexpertas son peligrosas.
- e) Cuide la herramienta eléctrica con esmero. Controle si funcionan correctamente, sin atascarse, las partes móviles de la herramienta eléctrica, y si existen partes rotas o deterioradas que pudieran afectar al funcionamiento de la herramienta eléctrica. Haga reparar estas piezas defectuosas antes de volver a utilizar la herramienta eléctrica.** Muchos de los accidentes se deben a herramientas eléctricas con un mantenimiento deficiente.
- f) Mantenga los útiles limpios y afilados.** Los útiles mantenidos correctamente se dejan guiar y controlar mejor.

- g) **Utilice la herramienta eléctrica, accesorios, útiles, etc. de acuerdo a estas instrucciones, considerando en ello las condiciones de trabajo y la tarea a realizar.**

El uso de herramientas eléctricas para trabajos diferentes de aquellos para los que han sido concebidas puede resultar peligroso.

## 5) Servicio

- a) **Únicamente haga reparar su herramienta eléctrica por un profesional, empleando exclusivamente piezas de repuesto originales.** Solamente así se mantiene la seguridad de la herramienta eléctrica.

## Instrucciones de seguridad para lijadoras

- ▶ **Sujete la herramienta eléctrica por las empuñaduras aisladas, ya que la banda lijadora puede llegar a tocar el propio cable de red.** Al dañarse un cable portador de tensión pueden quedar bajo tensión las partes metálicas del aparato y provocar una descarga eléctrica.
  - ▶ **Solamente emplee la herramienta eléctrica para lijar en seco.** La penetración de agua en el aparato eléctrico comporta un mayor riesgo de electrocución.
  - ▶ **Únicamente aproxime a la pieza de trabajo la herramienta eléctrica estando ésta conectada, y antes de desconectarla, sepárela primero de la pieza.** En caso contrario, la herramienta eléctrica podría moverse bruscamente.
  - ▶ **Jamás toque la banda lijadora en funcionamiento.** En caso contrario podría llegar a accidentarse.
  - ▶ **Preste atención a que las chispas proyectadas no puedan lesionar a ninguna persona. Retire los materiales combustibles que se encuentren cerca.** Al lijar metales se proyectan chispas.
  - ▶ **No utilice bandas lijadoras desgastadas, desgarradas o embazadas.** Las bandas lijadoras dañadas pueden romperse y lesionar a alguien al salir despedidas.
- ▶ **¡Atención! Peligro de incendio. Evite el sobrecalentamiento de la pieza y de la propia lijadora. Vacíe siempre el depósito de polvo antes de cada pausa.** El material en polvo acumulado en el saco colector de polvo, Microfiltro, bolsa de papel (o la bolsa filtrante o filtro del aspirador) puede llegar a autoincendiarse bajo unas condiciones desfavorables, como, p. ej., al proyectarse chispas al lijar metal. La probabilidad de que esto ocurra es mayor si el material va mezclado con partículas de pintura, poliuretano u otras sustancias químicas y si éste se hubiese calentando tras un uso intenso de la herramienta.
  - ▶ **Trabajar sobre una base firme sujetando la herramienta eléctrica con ambas manos.** La herramienta eléctrica es guiada de forma más segura con ambas manos.
  - ▶ **Asegure la pieza de trabajo.** Una pieza de trabajo fijada con unos dispositivos de sujeción, o en un tornillo de banco, se mantiene sujeta de forma mucho más segura que con la mano.
  - ▶ **Mantenga limpio su puesto de trabajo.** La mezcla de diversos materiales es especialmente peligrosa. Las aleaciones ligeras en polvo pueden arder o explotar.
  - ▶ **Antes de depositarla, esperar a que se haya detenido la herramienta eléctrica.** El útil puede engancharse y hacerle perder el control sobre la herramienta eléctrica.
  - ▶ **No utilice la herramienta eléctrica si el cable está dañado. No toque un cable dañado, y desconecte el enchufe de la red, si el cable se daña durante el trabajo.** Un cable dañado comporta un mayor riesgo de electrocución.

## Descripción del funcionamiento



**Lea íntegramente estas advertencias de peligro e instrucciones.** En caso de no atenerse a las advertencias de peligro e instrucciones siguientes, ello puede ocasionar una descarga eléctrica, un incendio y/o lesión grave.

### Utilización reglamentaria

La herramienta eléctrica ha sido proyectada para lijar en seco, con un elevado rendimiento en el arranque de material, superficies de madera, plástico, metal, emplastecido y superficies pintadas.

### Componentes principales

La numeración de los componentes está referida a la imagen de la herramienta eléctrica en la página ilustrada.

- 1 Empuñadura adicional (aislada)
- 2 Banda lijadora\*
- 3 Palanca de fijación de la banda lijadora
- 4 Rueda preseleктора de la velocidad de banda (PBS 75 AE)
- 5 Interruptor de conexión/desconexión
- 6 Tecla de enclavamiento del interruptor de conexión/desconexión
- 7 Caja colectora de polvo completa (sistema Microfiltro)
- 8 Área de agarre (aislada)
- 9 Adaptador para aspiración de polvo\*
- 10 Boquilla de expulsión
- 11 Palanca de retención de la caja colectora de polvo
- 12 Elemento filtrante (sistema Microfiltro)
- 13 Botón de reglaje del curso de la banda
- 14 Tapa protectora
- 15 Conducto para polvo

\*Los accesorios descritos e ilustrados no corresponden al material que se adjunta de serie. La gama completa de accesorios opcionales se detalla en nuestro programa de accesorios.

### Datos técnicos

Lijadora de banda		PBS 75 A	PBS 75 AE
Nº de artículo		0 603 270 2..	0 603 270 5..
Potencia absorbida nominal	W	710	710
Potencia útil	W	350	350
Velocidad de la banda en vacío	m/min	300	200 – 300
Longitud de banda lijadora	mm	533	533
Ancho de banda lijadora	mm	75	75
Preselección de la velocidad de banda		–	●
Conexión para aspiración propia/externa		●	●
Peso según EPTA-Procedure 01/2003	kg	3,2	3,2
Clase de protección		□/II	□/II

Estos datos son válidos para tensiones nominales de [U] 230/240 V. Los valores pueden variar si la tensión fuese inferior, y en las ejecuciones específicas para ciertos países.

Preste atención al nº de artículo en la placa de características de su aparato, ya que las denominaciones comerciales de algunos aparatos pueden variar.

### Información sobre ruidos y vibraciones

Determinación de los valores de medición según EN 60745.

El nivel de presión sonora típico del aparato, determinado con un filtro A, asciende a: Nivel de presión sonora 85 dB(A); nivel de potencia acústica 96 dB(A). Tolerancia K=3 dB.

**¡Colocarse unos protectores auditivos!**

Nivel total de vibraciones (suma vectorial de tres direcciones) determinado según EN 60745: Valor de vibraciones generadas  $a_h = 3 \text{ m/s}^2$ , tolerancia K = 1,5  $\text{m/s}^2$ .

El nivel de vibraciones indicado en estas instrucciones ha sido determinado según el procedimiento de medición fijado en la norma EN 60745 y puede servir como base de compa-



ración con otras herramientas eléctricas. También es adecuado para estimar provisionalmente la sollicitación experimentada por las vibraciones.

El nivel de vibraciones indicado ha sido determinado para las aplicaciones principales de la herramienta eléctrica. Por ello, el nivel de vibraciones puede ser diferente si la herramienta eléctrica se utiliza para otras aplicaciones, con útiles diferentes, o si el mantenimiento de la misma fuese deficiente. Ello puede suponer un aumento drástico de la sollicitación por vibraciones durante el tiempo total de trabajo.

Para determinar con exactitud la sollicitación experimentada por las vibraciones, es necesario considerar también aquellos tiempos en los que el aparato esté desconectado, o bien, esté en funcionamiento, pero sin ser utilizado realmente. Ello puede suponer una disminución drástica de la sollicitación por vibraciones durante el tiempo total de trabajo.

Fije unas medidas de seguridad adicionales para proteger al usuario de los efectos por vibraciones, como por ejemplo: Mantenimiento de la herramienta eléctrica y de los útiles, conservar calientes las manos, organización de las secuencias de trabajo.

### Declaración de conformidad



Declaramos bajo nuestra responsabilidad, que el producto descrito bajo "Datos técnicos" está en conformidad con las normas o documentos normalizados siguientes: EN 60745 de acuerdo con las regulaciones 2004/108/CE, 98/37/CE (hasta el 28.12.2009), 2006/42/CE (a partir del 29.12.2009).

Expediente técnico en:

Robert Bosch GmbH, PT/ESC,  
D-70745 Leinfelden-Echterdingen

Dr. Egbert Schneider  
Senior Vice President  
Engineering

Dr. Eckerhard Strötgen  
Head of Product  
Certification

Robert Bosch GmbH, Power Tools Division  
D-70745 Leinfelden-Echterdingen  
24.07.2009

## Montaje

- ▶ **Antes de cualquier manipulación en la herramienta eléctrica, sacar el enchufe de red de la toma de corriente.**

### Aspiración de polvo y virutas

- ▶ El polvo de ciertos materiales como, pinturas que contengan plomo, ciertos tipos de madera y algunos minerales y metales, puede ser nocivo para la salud. El contacto y la inspiración de estos polvos pueden provocar en el usuario o en las personas circundantes reacciones alérgicas y/o enfermedades respiratorias.

Ciertos polvos como los de roble, encina y haya son considerados como cancerígenos, especialmente en combinación con los aditivos para el tratamiento de la madera (cromatos, conservantes de la madera). Los materiales que contengan amianto solamente deberán ser procesados por especialistas.

- A ser posible utilice un equipo para aspiración de polvo.
- Observe que esté bien ventilado el puesto de trabajo.
- Se recomienda una mascarilla protectora con un filtro de la clase P2.

Observe las prescripciones vigentes en su país sobre los materiales a trabajar.

### Aspiración propia con caja colectora de polvo (ver figuras A1 – A4)

Monte el adaptador para aspiración de polvo **9** en la boquilla de expulsión **10**. Inserte la caja colectora de polvo **7** sobre el adaptador para aspiración **9** hasta enclavarla.

Para desmontar la caja colectora de polvo **7** presione las palancas de retención **11** en los laterales de la caja colectora de polvo. Retire la caja colectora de polvo tirando de ella.

Antes de abrir la caja colectora de polvo **7** se aconseja golpearla ligeramente contra una base consistente, tal como se muestra en la figura, para soltar el polvo del elemento filtrante.

## 34 | Español

Sujete la caja colectora de polvo **7** por la cavidad, abra hacia arriba el elemento filtrante **12** y vacíe la caja colectora de polvo. Limpie con un cepillo suave las láminas del elemento filtrante **12**.

#### Aspiración externa

Inserte la manguera de aspiración en la boquilla de aspiración **10**. Conecte el otro extremo de la manguera a un aspirador. Una vista general con las posibilidades de conexión a diversos aspiradores la encontrará al final de estas instrucciones de manejo.

El aspirador debe ser adecuado para el material a trabajar.

Para aspirar polvo especialmente nocivo para la salud, cancerígeno, o polvo seco utilice un aspirador especial.

#### Cambio de la banda lijadora (ver figura B)

- Abata completamente hacia afuera la palanca de fijación **3**. Con ello se destensa completamente la banda lijadora **2** y puede retirarse.
- Monte una banda lijadora nueva **2**. Observe que coincida la dirección de la flecha en la cara interior de la banda lijadora con aquella marcada en la carcasa del aparato.
- Abata completamente hacia dentro la palanca de fijación **3**.
- Alce la herramienta eléctrica para que la banda lijadora no toque en ningún lado, y conéctela. Regule el curso de la banda con el botón de reglaje **13** hasta que el borde de la banda lijadora quede enrasado con la chapa de deslizamiento.

Observe que la banda lijadora **2** no alcance a rozar la carcasa. Verifique con regularidad el curso de la banda y corríjalo con el botón de reglaje **13** si fuese preciso.

#### Selección de la banda lijadora

De acuerdo al material a trabajar y al arranque de material deseado puede seleccionarse entre diversas bandas lijadoras:

Grano	
<b>red!Wood</b>	<b>40–240</b>
<b>Para trabajar todo tipo de madera</b>	
Para el lijado previo p. ej. de vigas y tablas en bruto, sin cepillar	Basto 40, 60
Para planificar e igualar pequeñas irregularidades	Medio 80, 100, 120
Para el acabado y lijado fino de maderas duras	Fino 180, 240

#### Operación

##### Puesta en marcha

- ▶ **¡Observe la tensión de red! La tensión de alimentación deberá coincidir con las indicaciones en la placa de características de la herramienta eléctrica. Las herramientas eléctricas marcadas con 230 V pueden funcionar también a 220 V.**

##### Conexión/desconexión

Para la **puesta en marcha** de la herramienta eléctrica accionar y mantener en esa posición el interruptor de conexión/desconexión **5**.

Para **retener** el interruptor de conexión/desconexión **5** una vez accionado, presionar la tecla de enclavamiento **6**.

Para **desconectar** la herramienta eléctrica suelte el interruptor de conexión/desconexión **5**, o en caso de estar enclavado con la tecla **6**, presione brevemente y suelte a continuación el interruptor de conexión/desconexión **5**.

### Preselección de la velocidad de la banda (PBS 75 AE)

La rueda preselección de la velocidad de la banda **4** le permite seleccionar la velocidad de la banda precisada, incluso durante la operación del aparato.

La velocidad de la banda requerida depende del material y condiciones de trabajo, siendo conveniente determinarla probando.

### Instrucciones para la operación

El rendimiento en el arranque de material y la calidad de la superficie obtenidos vienen determinados esencialmente por la banda lijadora empleada y la velocidad de la banda preseleccionada (PBS 75 AE). Cuanto mayor sea la velocidad de banda, tanto mayor es el arranque de material y tanto más fino es el acabado de la superficie.

Únicamente unas bandas lijadoras en buenas condiciones permiten conseguir un buen rendimiento en el arranque de material, además de cuidar la herramienta eléctrica.

Observe que la presión de aplicación sea lo menor posible para prolongar así la vida útil de las bandas lijadoras. El propio peso de la herramienta eléctrica es suficiente para obtener un buen rendimiento en el arranque de material. Una presión de aplicación excesiva no supone un mayor rendimiento en el arranque de material, sino un mayor desgaste de la herramienta eléctrica y banda lijadora.

Aplique la herramienta eléctrica, tras haberla conectado, contra la superficie a trabajar. Trabaje con un avance moderado y vaya lijando franjas paralelas de manera que éstas se solapen. Lije en el sentido de la fibra, ya que de lo contrario la superficie quedaría marcada con estrías.

Especialmente al lijar piezas pintadas puede ocurrir que el polvo se ponga pastoso debido al calor generado al trabajar, llegando a ensuciar la superficie de la pieza de trabajo y la banda lijadora. Por ello, se recomienda trabajar con un equipo de aspiración de polvo.

Las bandas lijadoras que hayan sido empleadas para trabajar metal no deberán utilizarse para trabajar otros materiales.

Solamente utilice accesorios para lijar originales Bosch.

Solamente guarde las bandas lijadoras colgando, sin doblarlas, ya que si no quedarían inservibles.

Con el bastidor para lijar (accesorio especial) puede obtenerse un arranque de material uniforme y fácil de dosificar al lijar grandes superficies planas.

## Mantenimiento y servicio

### Mantenimiento y limpieza

- ▶ **Antes de cualquier manipulación en la herramienta eléctrica, sacar el enchufe de red de la toma de corriente.**
- ▶ **Mantenga limpia la herramienta eléctrica y las rejillas de refrigeración para trabajar con eficacia y seguridad.**

Retire el polvo adherido con un pincel.

### Limpieza del conducto para polvo (ver figura C)

Desmonte de vez en cuando la tapa protectora **14** y limpie el conducto para polvo **15** para asegurar que el rendimiento de aspiración sea óptimo.

Si a pesar de los esmerados procesos de fabricación y control, la herramienta eléctrica llegase a averiarse, la reparación deberá encargarse a un servicio técnico autorizado para herramientas eléctricas Bosch.

Para cualquier consulta o pedido de piezas de repuesto es imprescindible indicar el nº de artículo de 10 dígitos que figura en la placa de características de la herramienta eléctrica.

**Servicio técnico y atención al cliente**

El servicio técnico le asesorará en las consultas que pueda Ud. tener sobre la reparación y mantenimiento de su producto, así como sobre piezas de recambio. Los dibujos de despiece e informaciones sobre las piezas de recambio las podrá obtener también en internet bajo:

**www.bosch-pt.com**

Nuestro equipo de asesores técnicos le orientará gustosamente en cuanto a la adquisición, aplicación y ajuste de los productos y accesorios.

**España**

Robert Bosch España, S.A.  
Departamento de ventas  
Herramientas Eléctricas  
C/Hermanos García Noblejas, 19  
28037 Madrid  
Tel. Asesoramiento al cliente:  
+34 (0901) 11 66 97  
Fax: +34 (091) 327 98 63

**Venezuela**

Robert Bosch S.A.  
Final Calle Vargas. Edf. Centro Berimer P.B.  
Boleita Norte  
Caracas 107  
Tel.: +58 (02) 207 45 11

**México**

Robert Bosch S.A. de C.V.  
Tel. Interior: +52 (01) 800 627 1286  
Tel. D.F.: +52 (01) 52 84 30 62  
E-Mail: arturo.fernandez@mx.bosch.com

**Argentina**

Robert Bosch Argentina S.A.  
Av. Córdoba 5160  
C1414BAW Ciudad Autónoma de Buenos Aires  
Atención al Cliente  
Tel.: +54 (0810) 555 2020  
E-Mail: herramientas.bosch@ar.bosch.com

**Perú**

Autorex Peruana S.A.  
República de Panamá 4045,  
Lima 34  
Tel.: +51 (01) 475-5453  
E-Mail: vhe@autorex.com.pe

**Chile**

EMASA S.A.  
Irrazával 259 – Ñuñoa  
Santiago  
Tel.: +56 (02) 520 3100  
E-Mail: emasa@emasa.cl

**Eliminación**

Recomendamos que las herramientas eléctricas, accesorios y embalajes sean sometidos a un proceso de recuperación que respete el medio ambiente.

**Sólo para los países de la UE:**

¡No arroje las herramientas eléctricas a la basura!

Conforme a la Directriz Europea 2002/96/CE sobre aparatos eléctricos y electrónicos inservibles, tras su transposición en ley nacional, deberán acumularse por separado las herramientas eléctricas para ser sometidas a un reciclaje ecológico.

**Reservado el derecho de modificación.**

## Indicações de segurança

### Indicações gerais de advertência para ferramentas eléctricas

**⚠ ATENÇÃO** Devem ser lidas todas as indicações de advertência e todas as instruções. O desrespeito das advertências e instruções apresentadas abaixo pode causar choque eléctrico, incêndio e/ou graves lesões.

**Guarde bem todas as advertências e instruções para futura referência.**

O termo “Ferramenta eléctrica” utilizado a seguir nas indicações de advertência, refere-se a ferramentas eléctricas operadas com corrente de rede (com cabo de rede) e a ferramentas eléctricas operadas com acumulador (sem cabo de rede).

#### 1) Segurança da área de trabalho

- a) **Mantenha a sua área de trabalho sempre limpa e bem iluminada.** Desordem ou áreas de trabalho insuficientemente iluminadas podem levar a acidentes.
- b) **Não trabalhar com a ferramenta eléctrica em áreas com risco de explosão, nas quais se encontrem líquidos, gases ou pó inflamáveis.** Ferramentas eléctricas produzem faíscas, que podem inflamar pó ou vapores.
- c) **Manter crianças e outras pessoas afastadas da ferramenta eléctrica durante a utilização.** No caso de distração é possível que perca o controlo sobre o aparelho.

#### 2) Segurança eléctrica

- a) **A ficha de conexão da ferramenta eléctrica deve caber na tomada. A ficha não deve ser modificada de maneira alguma. Não utilizar uma ficha de adaptação junto com ferramentas eléctricas protegidas por ligação à terra.** Fichas não modificadas e tomadas apropriadas reduzem o risco de um choque eléctrico.

b) **Evitar que o corpo possa entrar em contacto com superfícies ligadas à terra, como tubos, aquecimentos, fogões e frigoríficos.** Há um risco elevado devido a choque eléctrico, se o corpo estiver ligado à terra.

c) **Manter o aparelho afastado de chuva ou humidade.** A infiltração de água numa ferramenta eléctrica aumenta o risco de choque eléctrico.

d) **Não deverá utilizar o cabo para outras finalidades. Jamais utilizar o cabo para transportar a ferramenta eléctrica, para pendurá-la, nem para puxar a ficha da tomada. Manter o cabo afastado de calor, óleo, cantos afiados ou partes do aparelho em movimento.** Cabos danificados ou emaranhados aumentam o risco de um choque eléctrico.

e) **Se trabalhar com uma ferramenta eléctrica ao ar livre, só deverá utilizar cabos de extensão apropriados para áreas exteriores.** A utilização de um cabo de extensão apropriado para áreas exteriores reduz o risco de um choque eléctrico.

f) **Se não for possível evitar o funcionamento da ferramenta eléctrica em áreas húmidas, deverá ser utilizado um disjuntor de corrente de avaria.** A utilização de um disjuntor de corrente de avaria reduz o risco de um choque eléctrico.

#### 3) Segurança de pessoas

- a) **Esteja atento, observe o que está a fazer e tenha prudência ao trabalhar com a ferramenta eléctrica. Não utilizar uma ferramenta eléctrica quando estiver fadado ou sob a influência de drogas, álcool ou medicamentos.** Um momento de descuido ao utilizar a ferramenta eléctrica, pode levar a lesões graves.

- b) Utilizar equipamento de protecção pessoal e sempre óculos de protecção.** A utilização de equipamento de protecção pessoal, como máscara de protecção contra pó, sapatos de segurança antiderrapantes, capacete de segurança ou protecção auricular, de acordo com o tipo e aplicação da ferramenta eléctrica, reduz o risco de lesões.
- c) Evitar uma colocação em funcionamento involuntária. Assegure-se de que a ferramenta eléctrica esteja desligada, antes de conectá-la à alimentação de rede e/ou ao acumulador, antes de levantá-la ou de transportá-la.** Se tiver o dedo no interruptor ao transportar a ferramenta eléctrica ou se o aparelho for conectado à alimentação de rede enquanto estiver ligado, poderão ocorrer acidentes.
- d) Remover ferramentas de ajuste ou chaves de boca antes de ligar a ferramenta eléctrica.** Uma ferramenta ou chave que se encontre numa parte do aparelho em movimento pode levar a lesões.
- e) Evite uma posição anormal. Mantenha uma posição firme e mantenha sempre o equilíbrio.** Desta forma é mais fácil controlar a ferramenta eléctrica em situações inesperadas.
- f) Usar roupa apropriada. Não usar roupa larga nem jóias. Mantenha os cabelos, roupas e luvas afastadas de partes em movimento.** Roupas frouxas, cabelos longos ou jóias podem ser agarrados por peças em movimento.
- g) Se for possível montar dispositivos de aspiração ou de recolha, assegure-se de que estejam conectados e utilizados correctamente.** A utilização de uma aspiração de pó pode reduzir o perigo devido ao pó.
- 4) Utilização e manuseio cuidadoso de ferramentas eléctricas**
- a) Não sobrecarregue o aparelho. Utilize a ferramenta eléctrica apropriada para o seu trabalho.** É melhor e mais seguro trabalhar com a ferramenta eléctrica apropriada na área de potência indicada.
- b) Não utilizar uma ferramenta eléctrica com um interruptor defeituoso.** Uma ferramenta eléctrica que não pode mais ser ligada nem desligada, é perigosa e deve ser reparada.
- c) Puxar a ficha da tomada e/ou remover o acumulador antes de executar ajustes no aparelho, de substituir acessórios ou de guardar o aparelho.** Esta medida de segurança evita o arranque involuntário da ferramenta eléctrica.
- d) Guardar ferramentas eléctricas não utilizadas fora do alcance de crianças. Não permita que pessoas que não estejam familiarizadas com o aparelho ou que não tenham lido estas instruções, utilizem o aparelho.** Ferramentas eléctricas são perigosas se forem utilizadas por pessoas inesperadas.
- e) Tratar a ferramenta eléctrica com cuidado. Controlar se as partes móveis do aparelho funcionam perfeitamente e não emperram, e se há peças quebradas ou danificadas que possam prejudicar o funcionamento da ferramenta eléctrica. Permitir que peças danificadas sejam reparadas antes da utilização.** Muitos acidentes têm como causa, a manutenção insuficiente de ferramentas eléctricas.
- f) Manter as ferramentas de corte afiadas e limpas.** Ferramentas de corte cuidadosamente tratadas e com cantos de corte afiados emperram com menos frequência e podem ser conduzidas com maior facilidade.
- g) Utilizar a ferramenta eléctrica, acessórios, ferramentas de aplicação, etc. conforme estas instruções. Considerar as condições de trabalho e a tarefa a ser executada.** A utilização de ferramentas eléctricas para outras tarefas a não ser as aplicações previstas, pode levar a situações perigosas.

## 5) Serviço

- a) Só permita que o seu aparelho seja reparado por pessoal especializado e qualificado e só com peças de reposição originais.** Desta forma é assegurado o funcionamento seguro do aparelho.

### Indicações de segurança para lixadeiras

- ▶ **Segurar a ferramenta eléctrica pelas superfícies isoladas do punho, pois a cinta abrasiva pode atingir o próprio cabo de rede.** A danificação de um cabo sob tensão pode colocar peças metálicas da ferramenta eléctrica sob tensão e levar a um choque eléctrico.
- ▶ **Apenas utilizar a ferramenta eléctrica para o corte a seco.** A infiltração de água num aparelho eléctrico aumenta o risco de choque eléctrico.
- ▶ **Sempre conduzir a ferramenta eléctrica em direcção da peça a ser trabalhada quando estiver ligada e só desligá-la, após ter retirado-a da peça a ser trabalhada.** A ferramenta eléctrica pode movimentar-se de repente.
- ▶ **Jamais tocar na correia abrasiva, enquanto esta estiver em movimento.** Há risco de lesões.
- ▶ **Assegure-se de que nenhuma pessoa corra risco devido a voo de faúlhas. Remover os materiais inflamáveis das proximidades.** Ao lixar é produzido voo de faúlhas.
- ▶ **Não utilizar correias abrasivas gastas, rasgadas ou extremamente usadas.** Correias abrasivas danificadas podem rasgar, ser atiradas para longe e ferir alguém.
- ▶ **Atenção, perigo de incêndio! Evitar um sobreaquecimento do material a ser lixado e da lixadeira. Sempre esvaziar o recipiente de pó antes das pausas de trabalho.** Sob condições desfavoráveis é possível que a amoladura no saco de pó, no microfiltro, no saco de papel (ou no saco de filtro ou no filtro do aspirador de pó) seja inflamada automaticamente, como voo de faúlhas ao lixar

metais. É especialmente perigoso, se o pó de lixar estiver misturado com restos de verniz, poliuretano ou outros produtos químicos e o material de lixar tornar-se quente após um período de trabalho prolongado.

- ▶ **Segurar a ferramenta eléctrica firmemente com ambas as mãos durante o trabalho e manter uma posição firme.** A ferramenta eléctrica é conduzida com segurança com ambas as mãos.
- ▶ **Fixar a peça a ser trabalhada.** Uma peça a ser trabalhada fixa com dispositivos de aperto ou com torno de bancada está mais firme do que segurada com a mão.
- ▶ **Manter o seu local de trabalho limpo.** Misturas de material são especialmente perigosas. Pó de metal leve pode queimar ou explodir.
- ▶ **Espere a ferramenta eléctrica parar completamente, antes de depositá-la.** A ferramenta de aplicação pode emperrar e levar à perda de controlo sobre a ferramenta eléctrica.
- ▶ **Não utilizar a ferramenta eléctrica com um cabo danificado. Não tocar no cabo danificado nem puxar a ficha da tomada, se o cabo for danificado durante o trabalho.** Cabos danificados aumentam o risco de um choque eléctrico.

### Descrição de funções



**Devem ser lidas todas as indicações de advertência e todas as instruções.** O desrespeito das advertências e instruções apresentadas abaixo pode causar choque eléctrico, incêndio e/ou graves lesões.

### Utilização conforme as disposições

A ferramenta eléctrica é destinada para lixar a seco – com alta potência abrasiva – superfícies de madeira, plástico, metal e massa de aparelhar, assim como superfícies envernizadas.

## 40 | Português

**Componentes ilustrados**

A numeração dos componentes ilustrados refere-se à apresentação da ferramenta eléctrica na página de esquemas.

- 1 Punho adicional (superfície isolada)
- 2 Correia abrasiva\*
- 3 Alavanca de aperto para a cinta abrasiva
- 4 Roda de ajuste para a pré-selecção da velocidade da cinta (PBS 75 AE)
- 5 Interruptor de ligar-desligar
- 6 Tecla de fixação para o interruptor de ligar-desligar

- 7 Caixa de pó completa (sistema de filtro micro)
- 8 Punho (superfície isolada)
- 9 Adaptador de aspiração\*
- 10 Bocais de sopra
- 11 Alavanca de travamento para caixa de pó
- 12 Elemento do filtro (sistema de filtro micro)
- 13 Botão de ajuste para o movimento da cinta
- 14 Tampa de protecção
- 15 Passagem de pó

**\*Acessórios apresentados ou descritos não pertencem ao volume de fornecimento padrão. Todos os acessórios encontram-se no nosso programa de acessórios.**

**Dados técnicos**

Lixadeira de rolos		PBS 75 A	PBS 75 AE
Nº do produto		0 603 270 2..	0 603 270 5..
Potência nominal consumida	W	710	710
Potência útil	W	350	350
Velocidade em vazio da cinta	m/min	300	200 – 300
Comprimento da correia abrasiva	mm	533	533
Largura da correia abrasiva	mm	75	75
Pré-selecção da velocidade da cinta		-	●
Conexão para aspiração própria/externa		●	●
Peso conforme EPTA-Procedure 01/2003	kg	3,2	3,2
Classe de protecção		□/II	□/II

As indicações só valem para tensões nominais [U] 230/240 V. Estas indicações podem variar no caso de tensões inferiores e em modelos específicos dos países.

Observar o número de produto na placa de características da sua ferramenta eléctrica. A designação comercial das ferramentas eléctricas individuais pode variar.

**Informação sobre ruídos/vibrações**

Valores de medição averiguados conforme EN 60745.

O nível de ruído avaliado como A do aparelho é tipicamente: Nível de pressão acústica 85 dB(A); Nível de potência acústica 96 dB(A). Incerteza K=3 dB.

**Usar protecção auricular!**

Valores totais de vibração (soma dos vectores de três direcções) determinados conforme EN 60745:  
valor de emissão de vibrações  $a_{hv} = 3 \text{ m/s}^2$ , incerteza  $K = 1,5 \text{ m/s}^2$ .

O nível de oscilações indicado nestas instruções de serviço foi medido de acordo com um processo de medição normalizado pela norma EN 60745 e pode ser utilizado para a comparação de aparelhos. Ele também é apropriado para uma avaliação provisória da carga de vibrações.



O nível de vibrações indicado representa as aplicações principais da ferramenta eléctrica. Se a ferramenta eléctrica for utilizada para outras aplicações, com outras ferramentas de trabalho ou com manutenção insuficiente, é possível que o nível de vibrações seja diferente. Isto pode aumentar sensivelmente a carga de vibrações para o período completo de trabalho.

Para uma estimacção exacta da carga de vibrações, também deveriam ser considerados os períodos nos quais o aparelho está desligado ou funciona, mas não está sendo utilizado. Isto pode reduzir a carga de vibrações durante o completo período de trabalho.

Além disso também deverão ser estipuladas medidas de segurança para proteger o operador contra o efeito de vibrações, como por exemplo: Manutenção de ferramentas eléctricas e de ferramentas de trabalho, manter as mãos quentes e organização dos processos de trabalho.

### Declaração de conformidade

Declaramos sob nossa exclusiva responsabilidade de que o produto descrito em "Dados técnicos" cumpre as seguintes normas ou documentos normativos: EN 60745 conforme as disposições das directivas 2004/108/CE, 98/37/CE (até 28.12.2009), 2006/42/CE (a partir de 29.12.2009).

Processo técnico em:  
Robert Bosch GmbH, PT/ESC,  
D-70745 Leinfelden-Echterdingen

Dr. Egbert Schneider Senior Vice President Engineering	Dr. Eckerhard Strötgen Head of Product Certification
--	--

*Dr. Egbert Schneider* i.v. *Dr. Eckerhard Strötgen*

Robert Bosch GmbH, Power Tools Division  
D-70745 Leinfelden-Echterdingen  
24.07.2009

## Montagem

- ▶ **Antes de todos trabalhos na ferramenta eléctrica deverá puxar a ficha de rede da tomada.**

### Aspiração de pó/de aparas

- ▶ Pós de materiais como por exemplo, tintas que contém chumbo, alguns tipos de madeira, minerais e metais, podem ser nocivos à saúde. O contacto ou a inalação dos pós pode provocar reacções alérgicas e/ou doenças nas vias respiratórias do utilizador ou das pessoas que se encontrem por perto. Certos pós, como por exemplo pó de carvalho e faia são considerados como sendo cancerígenos, especialmente quando juntos com substâncias para o tratamento de madeiras (cromato, preservadores de madeira). Material que contém asbesto só deve ser processado por pessoal especializado.
  - Se possível, utilizar uma aspiração de pó.
  - Assegurar uma boa ventilação do local de trabalho.
  - É recomendável usar uma máscara de protecção respiratória com filtro da classe P2.

Observe as directivas para os materiais a serem trabalhados, vigentes no seu país.

### Aspiração própria com a caixa de pó (veja figura A1 – A4)

Introduzir o adaptador de aspiração **9** no bocal de expulsão **10**. Colocar a caixa de pó **7** sobre o adaptador de aspiração **9** até engatar.

Para esvaziar a caixa de pó **7** deverá premir a alavanca de travamento **11** no lado da caixa de pó. Retirar a caixa de pó.

Antes de abrir a caixa de pó **7** deveria dar umas batidelas com a caixa de pó sobre uma base firme, como indicado na figura, para soltar o pó do elemento do filtro.

Segurar a caixa de pó **7** pela cavidade do punho, abrir o elemento do filtro **12** para cima e desvaziar a caixa de pó. Limpar as lamelas do elemento do filtro **12** com uma escova macia.

### Aspiração externa

Introduzir a mangueira de aspiração no bocal de aspiração **10**. Conectar a mangueira de aspiração a um aspirador de pó. Uma vista geral sobre a conexão a diversos aspiradores de pó encontram-se no final desta instrução de serviço.

O aspirador de pó deve ser apropriado para o material a ser trabalhado.

Utilizar um aspirador especial para aspirar pó que seja extremamente nocivo à saúde, cancerígeno ou seco.

### Substituir a correia abrasiva (veja figura B)

- Girar a alavanca de aperto **3** completamente para fora. A cinta abrasiva **2** está agora solta e pode ser retirada.
- Colocar a nova cinta abrasiva **2**. Observe que o sentido da seta no lado de dentro da cinta abrasiva e no corpo da ferramenta eléctrica coincidam.
- Girar a alavanca de aperto **3** de volta para a posição inicial.
- Levantar a ferramenta eléctrica e ligá-la. Regular o movimento da cinta com o botão de ajuste **13**, até o canto da cinta abrasiva percorrer alinhadamente à chapa de deslize .

Observar que a cinta abrasiva **2** não possa cortar o corpo do aparelho. Controlar regularmente o movimento da cinta e regulá-lo, se necessário, com o botão de ajuste **13**.

### Seleção da cinta abrasiva

Estão disponíveis diversas cintas abrasivas, de acordo com o material a ser trabalhado e com o desbaste desejado da superfície:

Grão		
<b>red:Wood</b>		<b>40–240</b>
<b>Para processar todos os materiais de madeira</b>		
Para a rectificação prévia de p. ex. vigas e tábuas ásperas e não aplainadas	grosseiro	40, 60
Para lixamento plano e para nivelar pequenas rugosidades	médio	80, 100, 120
Para o acabamento fino de lixar madeiras duras	fino	180, 240

## Funcionamento

### Colocação em funcionamento

- **Observar a tensão de rede! A tensão da fonte de corrente deve coincidir com a indicada na chapa de identificação da ferramenta eléctrica. Ferramentas eléctricas marcadas para 230 V também podem ser operadas com 220 V.**

### Ligar e desligar

Para a **colocação em funcionamento** da ferramenta eléctrica deverá pressionar o interruptor de ligar-desligar **5** e manter pressionado.

Para **fixar** o interruptor de ligar-desligar **5** deverá premir a tecla de fixação **6**.

Para **desligar** a ferramenta eléctrica, deverá soltar o interruptor de ligar-desligar **5** ou se estiver travado com a tecla de fixação **6**, deverá pressionar o interruptor de ligar-desligar **5** por instantes e em seguida soltar novamente.

### **Pré-seleccionar a velocidade da cinta (PBS 75 AE)**

Com a roda de ajuste para a pré-selecção da velocidade da cinta **4** também é possível pré-seleccionar a necessária velocidade da cinta durante o funcionamento.

A necessária velocidade da cinta depende do material e das condições de trabalho e pode ser verificada através de ensaios práticos.

### **Indicações de trabalho**

A potência abrasiva ao lixar e a qualidade da superfície dependem principalmente da selecção da cinta abrasiva, assim como da velocidade da cinta (PBS 75 AE) pré-seleccionada. Quanto mais alta a velocidade da cinta, tanto maior o desbaste e mais fina a superfície lixada.

Só cintas abrasivas em perfeito estado proporcionam uma perfeita potência abrasiva e poupam a ferramenta eléctrica.

Trabalhar com a mínima força de pressão possível, para elevar a vida útil das cintas abrasivas. O peso próprio da ferramenta eléctrica é suficiente para uma boa potência abrasiva. Um aumento demasiado da força de pressão não leva a uma potência abrasiva mais alta, mas a um desgaste mais forte da ferramenta eléctrica e da cinta abrasiva.

Apoiar a ferramenta eléctrica ligada sobre a superfície a ser trabalhada. Trabalhar com avanço moderado e realizar o processo de lixar movimentando a ferramenta de modo a lixar com pistas paralelas e sobrepostas. Lixar no sentido das fibras. Vestígios transversais do processo de lixar produzem efeitos insatisfatórios.

Especialmente ao remover restos de verniz, é possível que estes derretam e sujem a superfície do material e da cinta abrasiva. Por este motivo deverá trabalhar com aspiração de pó.

Uma cinta abrasiva com a qual já foi trabalhado metal, não deveria mais ser usada para o processamento de outros materiais.

Só utilizar acessórios de lixar originais Bosch.

As cintas abrasivas devem sempre ser guardadas penduradas e não devem ser dobradas, caso contrário são inutilizáveis.

Com a armação de lixar (acessório) é possível regular a potência abrasiva ao lixar maiores superfícies de madeira.

## **Manutenção e serviço**

### **Manutenção e limpeza**

- ▶ **Antes de todos trabalhos na ferramenta eléctrica deverá puxar a ficha de rede da tomada.**
- ▶ **Manter a ferramenta eléctrica e as aberturas de ventilação sempre limpas, para trabalhar bem e de forma segura.**

Remover o pó aderido com um pincel.

### **Limpar a passagem de pó (veja figura C)**

Retirar de tempos em tempos a capa de protecção **14** e limpar a passagem de pó **15**, para manter uma potência de aspiração ideal.

Se a ferramenta eléctrica falhar apesar de cuidadosos processos de fabricação e de teste, a reparação deverá ser executada por uma oficina de serviço autorizada para ferramentas eléctricas Bosch.

Para todas as questões e encomendas de peças sobressalentes é imprescindível indicar o número de produto de 10 dígitos como consta na placa de características da ferramenta eléctrica.

### Serviço pós-venda e assistência ao cliente

O serviço pós-venda responde às suas perguntas a respeito de serviços de reparação e de manutenção do seu produto, assim como das peças sobressalentes. Desenhos explodidos e informações sobre peças sobressalentes encontram-se em:

**[www.bosch-pt.com](http://www.bosch-pt.com)**

A nossa equipa de consultores Bosch esclarece com prazer todas as suas dúvidas a respeito da compra, aplicação e ajuste dos produtos e acessórios.

#### Portugal

Robert Bosch LDA  
Avenida Infante D. Henrique  
Lotes 2E – 3E  
1800 Lisboa  
Tel.: +351 (021) 8 50 00 00  
Fax: +351 (021) 8 51 10 96

#### Brasil

Robert Bosch Ltda.  
Caixa postal 1195  
13065-900 Campinas  
Tel.: +55 (0800) 70 45446  
E-Mail: [sac@bosch-sac.com.br](mailto:sac@bosch-sac.com.br)

### Eliminação

Ferramentas eléctricas, acessórios e embalagens devem ser enviados a uma reciclagem ecológica de matérias primas.

#### Apenas países da União Europeia:



Não deitar ferramentas eléctricas no lixo doméstico!

De acordo com a directiva europeia 2002/96/CE para aparelhos eléctricos e electrónicos velhos, e com as respectivas realizações

nas leis nacionais, as ferramentas eléctricas que não servem mais para a utilização, devem ser enviadas separadamente a uma reciclagem ecológica.

**Sob reserva de alterações.**

## Norme di sicurezza

### Avvertenze generali di pericolo per elettroutensili

**⚠ AVVERTENZA** Leggere tutte le avvertenze di pericolo e le istruzioni

**operative.** In caso di mancato rispetto delle avvertenze di pericolo e delle istruzioni operative si potrà creare il pericolo di scosse elettriche, incendi e/o incidenti gravi.

**Conservare tutte le avvertenze di pericolo e le istruzioni operative per ogni esigenza futura.**

Il termine «elettrotensile» utilizzato nelle avvertenze di pericolo si riferisce ad utensili elettrici alimentati dalla rete (con linea di allacciamento) ed ad utensili elettrici alimentati a batteria (senza linea di allacciamento).

#### 1) Sicurezza della postazione di lavoro

- a) **Tenere la postazione di lavoro sempre pulita e ben illuminata.** Il disordine oppure zone della postazione di lavoro non illuminate possono essere causa di incidenti.
- b) **Evitare d'impiegare l'elettrotensile in ambienti soggetti al rischio di esplosioni nei quali si abbia presenza di liquidi, gas o polveri infiammabili.** Gli elettrotensili producono scintille che possono far infiammare la polvere o i gas.
- c) **Tenere lontani i bambini ed altre persone durante l'impiego dell'elettrotensile.** Eventuali distrazioni potranno comportare la perdita del controllo sull'elettrotensile.

#### 2) Sicurezza elettrica

- a) **La spina di allacciamento alla rete dell'elettrotensile deve essere adatta alla presa. Evitare assolutamente di apportare modifiche alla spina. Non impiegare spine adattatrici assieme ad elettrotensili dotati di collegamento a terra.** Le spine non modificate e le prese adatte allo scopo riducono il rischio di scosse elettriche.

- b) **Evitare il contatto fisico con superfici collegate a terra, come tubi, riscaldamenti, cucine elettriche e frigoriferi.**

Sussiste un maggior rischio di scosse elettriche nel momento in cui il corpo è messo a massa.

- c) **Custodire l'elettrotensile al riparo dalla pioggia o dall'umidità.** La penetrazione dell'acqua in un elettrotensile aumenta il rischio di una scossa elettrica.

- d) **Non usare il cavo per scopi diversi da quelli previsti ed, in particolare, non usarlo per trasportare o per appendere l'elettrotensile oppure per estrarre la spina dalla presa di corrente. Non avvicinare il cavo a fonti di calore, olio, spigoli taglienti e neppure a parti della macchina che siano in movimento.** I cavi danneggiati o aggrovigliati aumentano il rischio d'insorgenza di scosse elettriche.

- e) **Qualora si voglia usare l'elettrotensile all'aperto, impiegare solo ed esclusivamente cavi di prolunga che siano adatti per l'impiego all'esterno.** L'uso di un cavo di prolunga omologato per l'impiego all'esterno riduce il rischio d'insorgenza di scosse elettriche.

- f) **Qualora non fosse possibile evitare di utilizzare l'elettrotensile in ambiente umido, utilizzare un interruttore di sicurezza.** L'uso di un interruttore di sicurezza riduce il rischio di una scossa elettrica.

#### 3) Sicurezza delle persone

- a) **È importante concentrarsi su ciò che si sta facendo e maneggiare con giudizio l'elettrotensile durante le operazioni di lavoro. Non utilizzare mai l'elettrotensile in caso di stanchezza oppure quando ci si trovi sotto l'effetto di droghe, bevande alcoliche e medicinali.** Un attimo di distrazione durante l'uso dell'elettrotensile può essere causa di gravi incidenti.

- b) Indossare sempre equipaggiamento protettivo individuale, nonché guanti protettivi.** Indossando abbigliamento di protezione personale come la maschera per polveri, scarpe di sicurezza che non scivolino, elmetto di protezione oppure protezione acustica a seconda del tipo e dell'applicazione dell'elettrotrouensile, si riduce il rischio di incidenti.
- c) Evitare l'accensione involontaria dell'elettrotrouensile. Prima di collegarlo alla rete di alimentazione elettrica e/o alla batteria ricaricabile, prima di prenderlo oppure prima di iniziare a trasportarlo, assicurarsi che l'elettrotrouensile sia spento.** Tenendo il dito sopra l'interruttore mentre si trasporta l'elettrotrouensile oppure collegandolo all'alimentazione di corrente con l'interruttore inserito, si vengono a creare situazioni pericolose in cui possono verificarsi seri incidenti.
- d) Prima di accendere l'elettrotrouensile togliere gli attrezzi di regolazione o la chiave inglese.** Un accessorio oppure una chiave che si trovi in una parte rotante della macchina può provocare seri incidenti.
- e) Evitare una posizione anomala del corpo. Avere cura di mettersi in posizione sicura e di mantenere l'equilibrio in ogni situazione.** In questo modo è possibile controllare meglio l'elettrotrouensile in caso di situazioni inaspettate.
- f) Indossare vestiti adeguati. Non indossare vestiti larghi, né portare bracciali e catenine. Tenere i capelli, i vestiti ed i guanti lontani da pezzi in movimento.** Vestiti lenti, gioielli o capelli lunghi potranno impigliarsi in pezzi in movimento.
- g) In caso fosse previsto il montaggio di dispositivi di aspirazione della polvere e di raccolta, assicurarsi che gli stessi siano collegati e che vengano utilizzati correttamente.** L'utilizzo di un'aspirazione polvere può ridurre lo svilupparsi di situazioni pericolose dovute alla polvere.
- 4) Trattamento accurato ed uso corretto degli elettrotrouensili**
- a) Non sottoporre la macchina a sovraccarico. Per il proprio lavoro, utilizzare esclusivamente l'elettrotrouensile esplicitamente previsto per il caso.** Con un elettrotrouensile adatto si lavora in modo migliore e più sicuro nell'ambito della sua potenza di prestazione.
- b) Non utilizzare mai elettrotrouensili con interruttori difettosi.** Un elettrotrouensile con l'interruttore rotto è pericoloso e deve essere aggiustato.
- c) Prima di procedere ad operazioni di regolazione sulla macchina, prima di sostituire parti accessorie oppure prima di posare la macchina al termine di un lavoro, estrarre sempre la spina dalla presa della corrente e/o estrarre la batteria ricaricabile.** Tale precauzione eviterà che l'elettrotrouensile possa essere messo in funzione involontariamente.
- d) Quando gli elettrotrouensili non vengono utilizzati, conservarli al di fuori del raggio di accesso di bambini. Non fare usare l'elettrotrouensile a persone che non siano abituate ad usarlo o che non abbiano letto le presenti istruzioni.** Gli elettrotrouensili sono macchine pericolose quando vengono utilizzati da persone non dotate di sufficiente esperienza.
- e) Eseguire la manutenzione dell'elettrotrouensile operando con la dovuta diligenza. Accertarsi che le parti mobili della macchina funzionino perfettamente, che non s'inzeppino e che non ci siano pezzi rotti o danneggiati al punto da limitare la funzione dell'elettrotrouensile stesso. Prima di iniziare l'impiego, far riparare le parti danneggiate.** Numerosi incidenti vengono causati da elettrotrouensili la cui manutenzione è stata effettuata poco accuratamente.
- f) Mantenere gli utensili da taglio sempre affilati e puliti.** Gli utensili da taglio curati con particolare attenzione e con taglienti affilati s'inzeppano meno frequentemente e sono più facili da condurre.

g) **Utilizzare l'elettrotrattente, gli accessori opzionali, gli utensili per applicazioni specifiche ecc., sempre attenendosi alle presenti istruzioni. Così facendo, tenere sempre presente le condizioni di lavoro e le operazioni da eseguire.** L'impiego di elettrotrattenti per usi diversi da quelli consentiti potrà dar luogo a situazioni di pericolo.

## 5) Assistenza

a) **Fare riparare l'elettrotrattente solo ed esclusivamente da personale specializzato e solo impiegando pezzi di ricambio originali.** In tale maniera potrà essere salvaguardata la sicurezza dell'elettrotrattente.

### Indicazioni di sicurezza per levigatrici

- ▶ **Afferrare l'elettrotrattente alle superfici di impugnatura isolate, in quanto il nastro abrasivo potrebbe arrivare a toccare il proprio cavo elettrico.** Il danneggiamento di un cavo sotto tensione può mettere sotto tensione le parti in metallo dell'elettrotrattente, causando quindi una scossa elettrica.
- ▶ **Utilizzare l'elettrotrattente esclusivamente per levigatura a secco.** L'eventuale infiltrazione di acqua in un elettrotrattente va ad aumentare il rischio d'insorgenza di scosse elettriche.
- ▶ **Avvicinare l'elettrotrattente al pezzo in lavorazione solamente quando è acceso e spegnerlo solo dopo averlo allontanato dal pezzo in lavorazione.** L'elettrotrattente si può muovere improvvisamente.
- ▶ **Non toccare mai il nastro abrasivo in movimento.** Vi è il rischio di provocare incidenti.
- ▶ **Accertarsi sempre di non mettere nessuno in pericolo con la scia di scintille. Allontanare ogni tipo di materiale infiammabile che si trova nelle vicinanze.** Levigando il metallo si produce una scia di scintille.
- ▶ **Non utilizzare nastri abrasivi usurati, strappati oppure fortemente intasati.** Nastri abrasivi danneggiati possono strapparsi, essere scaraventati in aria e ferire qualcuno.
- ▶ **Attenzione: Pericolo d'incendio! Evitare un surriscaldamento del materiale in lavorazione e della levigatrice. Prima di iniziare una pausa svuotare sempre il contenitore per la polvere.** La polvere di abrasione nel sacchetto raccogli-polvere, nel Microfilter, nel sacchetto raccogli-polvere in carta (o nel sacchetto raccogli-polvere o nel filtro dell'aspirapolvere) può prendere fuoco in caso di condizioni sfavorevoli come la scia di scintille prodotta durante la levigatura del metallo. Una situazione particolarmente pericolosa si viene a creare quando la polvere di smerigliatura si meschia con resti di vernice e poliuretano oppure con altri materiali chimici ed il materiale in lavorazione si riscalda troppo nel corso di una lavorazione di lunga durata.
- ▶ **Durante le operazioni di lavoro è necessario tenere l'elettrotrattente sempre con entrambe le mani ed adottare una posizione di lavoro sicura.** Utilizzare con sicurezza l'elettrotrattente tenendolo sempre con entrambe le mani.
- ▶ **Assicurare il pezzo in lavorazione.** Un pezzo in lavorazione può essere bloccato con sicurezza in posizione solo utilizzando un apposito dispositivo di serraggio oppure una morsa a vite e non tenendolo con la semplice mano.
- ▶ **Mantenere pulita la propria zona di lavoro.** Miscela di materiali di diverso tipo possono risultare particolarmente pericolose. La polvere di metalli leggeri può essere infiammabile ed esplosiva.
- ▶ **Prima di posare l'elettrotrattente, attendere sempre fino a quando si sarà fermato completamente.** L'accessorio può incepparsi e comportare la perdita di controllo dell'elettrotrattente.
- ▶ **Mai utilizzare l'elettrotrattente con un cavo danneggiato. Non toccare il cavo danneggiato ed estrarre la spina di rete in caso che si dovesse danneggiare il cavo mentre si lavora.** Cavi danneggiati aumentano il rischio di una scossa di corrente elettrica.

## Descrizione del funzionamento



**Leggere tutte le avvertenze di pericolo e le istruzioni operative.** In caso di mancato rispetto delle avvertenze di pericolo e delle istruzioni operative si potrà creare il pericolo di scosse elettriche, incendi e/o incidenti gravi.

### Uso conforme alle norme

L'elettrotroutensile è adatto per la levigatura a secco con forte potenza abrasiva su superfici in legno, su materie plastiche, sul metallo, su superfici stuccate e superfici verniciate.

### Componenti illustrati

La numerazione dei componenti illustrati si riferisce all'illustrazione dell'elettrotroutensile che si trova sulla pagina con la rappresentazione grafica.

- 1 Impugnatura supplementare (superficie di presa isolata)
- 2 Nastro abrasivo\*

- 3 Leva di fissaggio per nastro abrasivo
- 4 Rotella di regolazione della preselezione per la velocità del nastro (PBS 75 AE)
- 5 Interruttore di avvio/arresto
- 6 Tasto di bloccaggio per interruttore avvio/arresto
- 7 Contenitore raccogli-polvere completa (micro filtersystem)
- 8 Impugnatura (superficie di presa isolata)
- 9 Adattatore per l'aspirazione\*
- 10 Bocchetta di scarico
- 11 Leva di bloccaggio per contenitore raccogli-polvere
- 12 Elemento filtrante (micro filtersystem)
- 13 Manopola di aggiustaggio per la corsa del nastro
- 14 Protezione antipolvere
- 15 Percorso della polvere

\*L'accessorio illustrato oppure descritto non è compreso nel volume di fornitura standard. L'accessorio completo è contenuto nel nostro programma accessori.

### Dati tecnici

Levigatrice a nastro		PBS 75 A	PBS 75 AE
Codice prodotto		0 603 270 2..	0 603 270 5..
Potenza nominale assorbita	W	710	710
Potenza resa	W	350	350
Velocità a vuoto del nastro	m/min	300	200 – 300
Lunghezza del nastro abrasivo	mm	533	533
Larghezza del nastro abrasivo	mm	75	75
Preselezione velocità del nastro		–	●
Attacco per aspirazione propria o esterna		●	●
Peso in funzione della EPTA-Procedure 01/2003	kg	3,2	3,2
Classe di sicurezza		□/II	□/II

Le caratteristiche si riferiscono a tensioni nominali [U] 230/240 V. In caso di tensioni minori ed in caso di modelli speciali a seconda dei Paesi, le caratteristiche riportate possono essere divergenti.

Si prega di tenere presente il codice prodotto applicato sulla targhetta di costruzione del Vostro elettrotroutensile. Le descrizioni commerciali di singoli elettrotroutensili possono variare.



### Informazioni sulla rumorosità e sulla vibrazione

Valori misurati conformemente alla norma EN 60745.

Il livello di pressione acustica stimato A della macchina ammonta a dB(A): livello di rumorosità 85 dB(A); livello di potenza acustica 96 dB(A). Incertezza della misura K=3 dB.

#### Usare la protezione acustica!

Valori totali delle oscillazioni (somma di vettori in tre direzioni) misurati conformemente alla norma EN 60745:

Valore di emissione dell'oscillazione  $a_h = 3 \text{ m/s}^2$ , Incertezza della misura  $K = 1,5 \text{ m/s}^2$ .

Il livello di vibrazioni indicato nelle presenti istruzioni è stato rilevato seguendo una procedura di misurazione conforme alla norma EN 60745 e può essere utilizzato per confrontare gli elettrotensili. Lo stesso è idoneo anche per una valutazione temporanea della sollecitazione da vibrazioni.

Il livello di vibrazioni indicato rappresenta gli impieghi principali dell'elettrotensile. Qualora l'elettrotensile venisse utilizzato tuttavia per altri impieghi, con accessori differenti oppure con manutenzione insufficiente, il livello di vibrazioni può differire. Questo può aumentare sensibilmente la sollecitazione da vibrazioni per l'intero periodo di tempo operativo.

Per una valutazione precisa della sollecitazione da vibrazioni bisognerebbe considerare anche i tempi in cui l'apparecchio è spento oppure è acceso ma non è utilizzato effettivamente. Questo può ridurre chiaramente la sollecitazione da vibrazioni per l'intero periodo operativo.


Adottare misure di sicurezza supplementari per la protezione dell'operatore dall'effetto delle vibrazioni come p.es.: manutenzione dell'elettrotensile e degli accessori, mani calde, organizzazione dello svolgimento del lavoro.

### Dichiarazione di conformità

Assumendone la piena responsabilità, dichiariamo che il prodotto descritto nei «Dati tecnici» è conforme alle seguenti normative ed ai relativi documenti: EN 60745 in base alle prescrizioni delle direttive 2004/108/CE, 98/37/CE (fino al 28.12.2009), 2006/42/CE (a partire dal 29.12.2009).

Fascicolo tecnico presso:  
Robert Bosch GmbH, PT/ESC,  
D-70745 Leinfelden-Echterdingen

Dr. Egbert Schneider Senior Vice President Engineering	Dr. Eckerhard Strötgen Head of Product Certification
--	--



Robert Bosch GmbH, Power Tools Division  
D-70745 Leinfelden-Echterdingen  
24.07.2009

### Montaggio

- ▶ **Prima di qualunque intervento sull'elettrotensile estrarre la spina di rete dalla presa.**

### Aspirazione polvere/aspirazione trucioli

- ▶ Polveri e materiali come vernici contenenti piombo, alcuni tipi di legname, minerali e metalli possono essere dannosi per la salute. Il contatto oppure l'inalazione delle polveri possono causare reazioni allergiche e/o malattie delle vie respiratorie dell'operatore oppure delle persone che si trovano nelle vicinanze.

Determinate polveri come polvere da legname di faggio o di quercia sono considerate cancerogene, in modo particolare insieme ad additivi per il trattamento del legname (cromato, protezione per legno). Materiale contenente amianto deve essere lavorato esclusivamente da personale specializzato.

- Utilizzate, se possibile, un sistema di aspirazione delle polveri.
- Provvedere per una buona aerazione del posto di lavoro.
- Si consiglia di portare una mascherina protettiva con classe di filtraggio P2.

Osservare le norme in vigore nel Vostro paese per i materiali da lavorare.

#### Aspirazione propria con cassetta raccogli-polvere (vedere figura A1 – A4)

Inserire l'adattatore per l'aspirazione **9** sulla bocchetta di scarico **10**. Applicare il contenitore raccogli-polvere **7** sull'adattatore per l'aspirazione **9** fino a quando lo stesso scatta in posizione.

Per svuotare la cassetta raccogli-polvere **7** premere la leva di bloccaggio **11** posta sul lato della cassetta raccogli-polvere. Estrarre la cassetta raccogli-polvere.

Prima di aprire la cassetta raccogli-polvere **7** come indicato nell'illustrazione si dovrebbe battere la cassetta raccogli-polvere su un piano stabile per staccare la polvere dall'elemento filtrante.

Afferrare la cassetta raccogli-polvere **7** al profilo di presa, ribaltare verso l'alto l'elemento filtrante **12** e svuotare la cassetta raccogli-polvere. Pulire le lamelle dell'elemento filtrante **12** con una spazzola morbida.

#### Aspirazione esterna

Applicare un tubo di aspirazione sulla bocchetta di scarico **10**. Collegare il tubo di aspirazione con un aspirapolvere. Una visione d'insieme relativa al collegamento con diversi tipi di aspirapolvere si trova alla fine di questo manuale di istruzione.

L'aspirapolvere deve essere adatto per il materiale da lavorare.

Utilizzare un aspiratore speciale per l'aspirazione di polveri particolarmente nocive per la salute, cancerogene oppure polveri asciutte.

#### Sostituzione del nastro abrasivo (vedi figura B)

- Estrarre la leva di fissaggio **3** ribaltandola completamente. Ora il nastro abrasivo **2** è allentato e può essere tolto.
- Applicare il nuovo nastro abrasivo **2**. Prestare attenzione affinché le direzioni delle frecce sulla parte interna del nastro abrasivo e della carcassa dell'elettrotensile corrispondano.
- Ribaltare di nuovo nella posizione di partenza la leva di fissaggio **3**.
- Sollevare l'elettrotensile e metterlo in funzione. Regolare la corsa del nastro con la manopola di aggiustaggio **13** fino a quando il bordo del nastro abrasivo scorre a filo con la lamiera di scorrimento.

Accertarsi che il nastro abrasivo **2** non tocchi la carcassa. Controllare regolarmente la corsa del nastro e, se necessario, regolarla nuovamente con la manopola di aggiustaggio **13**.

#### Selezione del nastro abrasivo

Sono disponibili differenti nastri abrasivi conformemente al materiale da lavorare ed all'abrasione desiderata della superficie:

Grana	
<b>red:Wood</b>	<b>40–240</b>
<b>Per lavorare ogni tipo di materiale a base di legno</b>	
Per una prelevigatura p. es. di travi e tavole ruvide e non piallate	grossa 40, 60
Per levigatura in piano e per correggere piccole superfici non perfettamente piane	media 80, 100, 120
Per levigatura finale e levigatura di rifinitura di legni duri	fine 180, 240

## Uso

### Messa in funzione

- **Osservare la tensione di rete! La tensione della rete deve corrispondere a quella indicata sulla targhetta dell'elettrotensile. Gli elettrotensili con l'indicazione di 230 V possono essere collegati anche alla rete di 220 V.**

### Accendere/spegnere

Per **accendere** l'elettrotensile premere l'interruttore di avvio/arresto **5** e tenerlo premuto.

Per **fissare in posizione** l'interruttore di avvio/arresto premuto **5** premere il tasto di bloccaggio **6**.

Per **spegnere** l'elettrotensile rilasciare di nuovo l'interruttore di avvio/arresto **5** oppure se è bloccato con il tasto di bloccaggio **6**, premere brevemente l'interruttore di avvio/arresto **5** e rilasciarlo di nuovo.

### Preselezione della della velocità del nastro (PBS 75 AE)

Tramite la rotella di regolazione della preselezione per la velocità del nastro **4** è possibile preselezionare la velocità necessaria del nastro anche durante il funzionamento.

La velocità del nastro necessaria dipende dal tipo di materiale e dalle condizioni operative e può essere determinata eseguendo prove pratiche.

### Indicazioni operative

La potenza abrasiva durante la levigazione e la qualità di lavorazione della superficie sono determinate essenzialmente dalla selezione del nastro abrasivo e dalla velocità del nastro (PBS 75 AE) preselezionata. Maggiore è la velocità del nastro, tanto più alto sarà il livello di asportazione e tanto più fine sarà la superficie di levigatura.

Solo nastri abrasivi in perfette condizioni permettono buone prestazioni abrasive e proteggono l'elettrotensile.

Lavorare esercitando il minimo di pressione di contatto possibile per aumentare la durata dei nastri abrasivi. Il peso proprio dell'elettrotensile è sufficiente per ottenere buone prestazioni abrasive. Un aumento eccessivo della pressione di contatto non aiuta ad ottenere un'elevata potenza abrasiva bensì causa un'usura elevata dell'elettrotensile e del nastro abrasivo.

Applicare l'elettrotensile acceso sulla superficie da lavorare. Operare avanzando moderatamente ed effettuare l'operazione di smerigliatura in maniera parallela e sovrapponendo le precedenti linee di smerigliatura. Levigare in direzione delle fibre, tracce di levigatura trasversali producono effetti poco piacevoli.

In modo particolare, smerigliando resti di vernici è possibile che queste si fondono provocando quindi un impastamento della superficie del pezzo in lavorazione e del nastro abrasivo. Per questa ragione è necessario lavorare con l'aspirazione della polvere.

Un nastro abrasivo che è già stato utilizzato per la lavorazione del metallo non dovrebbe essere più utilizzato per altri materiali

Utilizzare esclusivamente accessori di levigatura originali Bosch.

Conservare i nastri abrasivi avendo cura di appenderli sempre e di non piegarli poiché, altrimenti, diventerebbero inservibili.

Con il telaio di levigatura (accessorio) è possibile realizzare un'operazione di levigatura con un'asportazione regolare e controllata di grandi superfici di legno.

## Manutenzione ed assistenza

### Manutenzione e pulizia

- **Prima di qualunque intervento sull'elettrotensile estrarre la spina di rete dalla presa.**
- **Per poter garantire buone e sicure operazioni di lavoro, tenere sempre puliti l'elettrotensile e le prese di ventilazione.**

Con l'ausilio di un pennello rimuovere la polvere di smerigliatura resistente.

### **Pulizia del percorso della polvere (vedi figura C)**

Togliere ad intervalli regolari la protezione anti-polvere **14** e pulire il percorso della polvere **15** affinché la potenza di aspirazione possa essere tenuta sempre a livelli ottimali.

Se nonostante gli accurati procedimenti di produzione e di controllo l'elettrotroutensile dovesse guastarsi, la riparazione va fatta effettuare da un punto di assistenza autorizzato per gli elettrotroutensili Bosch.

In caso di richieste o di ordinazione di pezzi di ricambio, comunicare sempre il codice prodotto a 10 cifre riportato sulla targhetta di fabbricazione dell'elettrotroutensile!

### **Servizio di assistenza ed assistenza clienti**

Il servizio di assistenza risponde alle Vostre domande relative alla riparazione ed alla manutenzione del Vostro prodotto nonché concernenti le parti di ricambio. Disegni in vista esplosa ed informazioni relative alle parti di ricambio sono consultabili anche sul sito:

**[www.bosch-pt.com](http://www.bosch-pt.com)**

Il team assistenza clienti Bosch è a Vostra disposizione per rispondere alle domande relative all'acquisto, impiego e regolazione di apparecchi ed accessori.

#### **Italia**

Officina Elettrotroutensili  
Robert Bosch S.p.A. c/o GEODIS  
Viale Lombardia 18  
20010 Arluno  
Tel.: +39 (02) 36 96 26 63  
Fax: +39 (02) 36 96 26 62  
Fax: +39 (02) 36 96 86 77  
E-Mail: [officina.elettrotroutensili@it.bosch.com](mailto:officina.elettrotroutensili@it.bosch.com)

#### **Svizzera**

Tel.: +41 (044) 8 47 15 13  
Fax: +41 (044) 8 47 15 53

### **Smaltimento**

Avviare ad un riciclaggio rispettoso dell'ambiente gli imballaggi, gli elettrotroutensili e gli accessori dismessi.

#### **Solo per i Paesi della CE:**



Non gettare elettrotroutensili dismessi tra i rifiuti domestici! Conformemente alla norma della direttiva 2002/96/CE sui rifiuti di apparecchiature elettriche ed elettroniche (RAEE) ed all'attuazione del recepimento nel diritto nazionale, gli elettrotroutensili diventati inservibili devono essere raccolti separatamente ed essere inviati ad una riutilizzazione ecologica.

**Con ogni riserva di modifiche tecniche.**

## Veiligheidsvoorschriften

### Algemene veiligheidswaarschuwingen voor elektrische gereedschappen

**⚠ WAARSCHUWING** Lees alle veiligheids-  
waarschuwingen en alle voorschriften. Als de waarschuwingen en voorschriften niet worden opgevolgd, kan dit een elektrische schok, brand of ernstig letsel tot gevolg hebben.

#### Bewaar alle waarschuwingen en voorschriften voor toekomstig gebruik.

Het in de waarschuwingen gebruikte begrip „elektrisch gereedschap” heeft betrekking op elektrische gereedschappen voor gebruik op het stroomnet (met netsnoer) en op elektrische gereedschappen voor gebruik met een accu (zonder netsnoer).

#### 1) Veiligheid van de werkomgeving

- a) **Houd uw werkomgeving schoon en goed verlicht.** Een rommelige of onverlichte werkomgeving kan tot ongevallen leiden.
- b) **Werk met het elektrische gereedschap niet in een omgeving met explosiegevaar waarin zich brandbare vloeistoffen, brandbare gassen of brandbaar stof bevinden.** Elektrische gereedschappen veroorzaken vonken die het stof of de dampen tot ontsteking kunnen brengen.
- c) **Houd kinderen en andere personen tijdens het gebruik van het elektrische gereedschap uit de buurt.** Wanneer u wordt afgeleid, kunt u de controle over het gereedschap verliezen.

#### 2) Elektrische veiligheid

- a) **De aansluitstekker van het elektrische gereedschap moet in het stopcontact passen. De stekker mag in geen geval worden veranderd. Gebruik geen adapterstekkers in combinatie met geaarde elektrische gereedschappen.** Onveranderde stekkers en passende stopcontacten beperken het risico van een elektrische schok.

b) **Voorkom aanraking van het lichaam met geaarde oppervlakken, bijvoorbeeld van buizen, verwarmingen, fornuizen en koelkasten.** Er bestaat een verhoogd risico door een elektrische schok wanneer uw lichaam geaard is.

c) **Houd het gereedschap uit de buurt van regen en vocht.** Het binnendringen van water in het elektrische gereedschap vergroot het risico van een elektrische schok.

d) **Gebruik de kabel niet voor een verkeerd doel, om het elektrische gereedschap te dragen of op te hangen of om de stekker uit het stopcontact te trekken. Houd de kabel uit de buurt van hitte, olie, scherpe randen en bewegende gereedschappen.** Beschadigde of in de war geraakte kabels vergroten het risico van een elektrische schok.

e) **Wanneer u buitenshuis met elektrisch gereedschap werkt, dient u alleen verlengkabels te gebruiken die voor gebruik buitenshuis zijn goedgekeurd.** Het gebruik van een voor gebruik buitenshuis geschikte verlengkabel beperkt het risico van een elektrische schok.

f) **Als het gebruik van het elektrische gereedschap in een vochtige omgeving onvermijdelijk is, dient u een aardlekschakelaar te gebruiken.** Het gebruik van een aardlekschakelaar vermindert het risico van een elektrische schok.

#### 3) Veiligheid van personen

- a) **Wees alert, let goed op wat u doet en ga met verstand te werk bij het gebruik van het elektrische gereedschap. Gebruik geen elektrisch gereedschap wanneer u moe bent of onder invloed staat van drugs, alcohol of medicijnen.** Een moment van onoplettendheid bij het gebruik van het elektrische gereedschap kan tot ernstige verwondingen leiden.

- b) Draag persoonlijke beschermende uitrusting. Draag altijd een veiligheidsbril.** Het dragen van persoonlijke beschermende uitrusting zoals een stofmasker, slip-vaste werkschoenen, een veiligheidshelm of gehoorbescherming, afhankelijk van de aard en het gebruik van het elektrische gereedschap, vermindert het risico van verwondingen.
- c) Voorkom per ongeluk inschakelen. Controleer dat het elektrische gereedschap uitgeschakeld is voordat u de stekker in het stopcontact steekt of de accu aansluit en voordat u het gereedschap opakt of draagt.** Wanneer u bij het dragen van het elektrische gereedschap uw vinger aan de schakelaar hebt of wanneer u het gereedschap ingeschakeld op de stroomvoorziening aansluit, kan dit tot ongevallen leiden.
- d) Verwijder instelgereedschappen of schroef sleutels voordat u het elektrische gereedschap inschakelt.** Een instelgereedschap of sleutel in een draaiend deel van het gereedschap kan tot verwondingen leiden.
- e) Voorkom een onevenwichtige lichaamshouding. Zorg ervoor dat u stevig staat en steeds in evenwicht blijft.** Daardoor kunt u het elektrische gereedschap in onverwachte situaties beter onder controle houden.
- f) Draag geschikte kleding. Draag geen loshangende kleding of sieraden. Houd haren, kleding en handschoenen uit de buurt van bewegende delen.** Loshangende kleding, lange haren en sieraden kunnen door bewegende delen worden meegenomen.
- g) Wanneer stofzuigings- of stofopvangvoorzieningen kunnen worden gemonteerd, dient u zich ervan te verzekeren dat deze zijn aangesloten en juist worden gebruikt.** Het gebruik van een stofzuiging beperkt het gevaar door stof.
- 4) Zorgvuldige omgang met en zorgvuldig gebruik van elektrische gereedschappen**
- a) Overbelast het gereedschap niet. Gebruik voor uw werkzaamheden het daarvoor bestemde elektrische gereedschap.** Met het passende elektrische gereedschap werkt u beter en veiliger binnen het aangegeven capaciteitsbereik.
- b) Gebruik geen elektrisch gereedschap waarvan de schakelaar defect is.** Elektrisch gereedschap dat niet meer kan worden in- of uitgeschakeld, is gevaarlijk en moet worden gerepareerd.
- c) Trek de stekker uit het stopcontact of neem de accu uit het elektrische gereedschap voordat u het gereedschap instelt, toebehoren wisselt of het gereedschap weglegt.** Deze voorzorgsmaatregel voorkomt onbedoeld starten van het elektrische gereedschap.
- d) Bewaar niet-gebruikte elektrische gereedschappen buiten bereik van kinderen. Laat het gereedschap niet gebruiken door personen die er niet mee vertrouwd zijn en deze aanwijzingen niet hebben gelezen.** Elektrische gereedschappen zijn gevaarlijk wanneer deze door onervaren personen worden gebruikt.
- e) Verzorg het elektrische gereedschap zorgvuldig. Controleer of bewegende delen van het gereedschap correct functioneren en niet vastklemmen en of onderdelen zodanig gebroken of beschadigd zijn dat de werking van het elektrische gereedschap nadelig wordt beïnvloed. Laat deze beschadigde onderdelen voor het gebruik repareren.** Veel ongevallen hebben hun oorzaak in slecht onderhouden elektrische gereedschappen.
- f) Houd snijdende inzetgereedschappen scherp en schoon.** Zorgvuldig onderhouden snijdende inzetgereedschappen met scherpe snijkanten klemmen minder snel vast en zijn gemakkelijker te geleiden.

g) **Gebruik elektrisch gereedschap, toebehoren, inzetgereedschappen en dergelijke volgens deze aanwijzingen. Let daarbij op de arbeidsomstandigheden en de uit te voeren werkzaamheden.** Het gebruik van elektrische gereedschappen voor andere dan de voorziene toepassingen kan tot gevaarlijke situaties leiden.

#### 5) Service

a) **Laat het elektrische gereedschap alleen repareren door gekwalificeerd en vakkundig personeel en alleen met originele vervangingsonderdelen.** Daarmee wordt gewaarborgd dat de veiligheid van het gereedschap in stand blijft.

#### Veiligheidsvoorschriften voor schuurmachines

- ▶ **Houd het elektrische gereedschap alleen aan de geïsoleerde greepvlakken vast, aanzien de schuurband het netsnoer van het gereedschap kan raken.** Beschadiging van een spanningvoerende leiding kan metalen delen van het elektrische gereedschap onder spanning zetten en tot een elektrische schok leiden.
- ▶ **Gebruik het elektrische gereedschap alleen voor droog schuren.** Het binnendringen van water in het elektrische gereedschap vergroot het risico van een elektrische schok.
- ▶ **Geleid het elektrische gereedschap alleen ingeschakeld tegen het werkstuk en schakel het pas uit nadat u het van het werkstuk heeft opgetild.** Het elektrische gereedschap kan plotseling bewegen.
- ▶ **Raak nooit de lopende schuurband aan.** Er bestaat verwondingsgevaar.
- ▶ **Let er op dat er geen personen door wegvliegende vonken in gevaar worden gebracht. Verwijder brandbare materialen uit de buurt.** Bij het schuren van metaal ontstaan wegvliegende vonken.
- ▶ **Gebruik geen versleten, ingescheurde of ernstig beschadigde schuurbanden.** Beschadigde schuurbanden kunnen stukscheuren, weggeslingerd worden en iemand verwonden.
- ▶ **Let op, brandgevaar! Voorkom oververhitting van het te schuren materiaal en de schuurmachine. Maak voor onderbrekingen van de werkzaamheden altijd de stofzak leeg.** Schuurstof in stofzak, microfilter, papieren stofzak (filterzak of filter van de stofzuiger) kan zelf ontbranden onder ongunstige omstandigheden, bijvoorbeeld wegvliegende vonken bij het schuren van metalen. Bijzonder gevaar bestaat als het schuurstof vermengd is met resten lak, polyurethaan of andere chemische stoffen en het schuurmateriaal na langdurige werkzaamheden heet is.
- ▶ **Houd het elektrische gereedschap tijdens de werkzaamheden stevig met beide handen vast en zorg ervoor dat u stevig staat.** Het elektrische gereedschap wordt met twee handen veiliger geleid.
- ▶ **Zet het werkstuk vast.** Een met spanvoorzieningen of een bankschroef vastgehouden werkstuk wordt beter vastgehouden dan u met uw hand kunt doen.
- ▶ **Houd uw werkplek schoon.** Materiaalmengsels zijn bijzonder gevaarlijk. Stof van lichte metalen kan ontvlammen of exploderen.
- ▶ **Wacht tot het elektrische gereedschap tot stilstand is gekomen voordat u het neerlegt.** Het inzetgereedschap kan vasthaken en dit kan tot het verlies van de controle over het elektrische gereedschap leiden.
- ▶ **Gebruik het elektrische gereedschap niet met een beschadigde kabel. Raak de beschadigde kabel niet aan en trek de stekker uit het stopcontact als de kabel tijdens de werkzaamheden wordt beschadigd.** Beschadigde kabels vergroten het risico van een elektrische schok.

#### Functiebeschrijving



**Lees alle veiligheidswaarschuwingen en alle voorschriften.** Als de waarschuwingen en voorschriften niet worden opgevolgd, kan dit een elektrische schok, brand of ernstig letsel tot gevolg hebben.

### Gebruik volgens bestemming

Het elektrische gereedschap is bestemd voor het droog vlakschuren – met groot afnamevermogen – van hout, kunststof, metaal, plamuur en gelakte oppervlakken.

### Afgebeelde componenten

De componenten zijn genummerd zoals op de afbeelding van het elektrische gereedschap op de pagina met afbeeldingen.

- 1 Extra handgreep (geïsoleerd greepvlak)
- 2 Schuurband\*
- 3 Spanhendel voor schuurband
- 4 Stelwiel voorinstelling bandsnelheid (PBS 75 AE)

- 5 Aan/uit-schakelaar
- 6 Blokkeerknop voor aan/uit-schakelaar
- 7 Stofbox compleet (microfiltersysteem)
- 8 Handgreep (geïsoleerd greepvlak)
- 9 Afzuigadapter\*
- 10 Uitblaasopening
- 11 Blokkeerhendel voor stofbox
- 12 Filterelement (microfiltersysteem)
- 13 Fijninstelknop voor bandloop
- 14 Beschermkap
- 15 Stofkanaal

\* Niet elk afgebeeld en beschreven toebehoren wordt standaard meegeleverd. Het volledige toebehoren vindt u in ons toebehorenprogramma.

### Technische gegevens

Bandschuurmachine		PBS 75 A	PBS 75 AE
Zaaknummer		0 603 270 2..	0 603 270 5..
Opgenomen vermogen	W	710	710
Afgegeven vermogen	W	350	350
Onbelaste bandsnelheid	m/min	300	200 – 300
Lengte schuurband	mm	533	533
Breedte schuurband	mm	75	75
Instelling vooraf bandsnelheid		–	●
Aansluiting eigen/externe afzuiging		●	●
Gewicht volgens EPTA-Procedure 01/2003	kg	3,2	3,2
Isolatieklasse		□/II	□/II

Gegevens gelden voor nominale spanningen [U] 230/240 V. Bij lagere spanningen en bij per land verschillende uitvoeringen kunnen deze gegevens afwijken.

Let op het zaaknummer op het typeplaatje van het elektrische gereedschap. De handelsbenamingen van sommige elektrische gereedschappen kunnen afwijken.

### Informatie over geluid en trillingen

Meetwaarden bepaald volgens EN 60745.

Het A-gewogen geluidsniveau van het gereedschap bedraagt kenmerkend: geluidsdruk niveau 85 dB(A); geluidsvermogen niveau 96 dB(A). Onzekerheid K=3 dB.

#### Draag een gehoorbescherming.

Trillingsemissiewaarden (vectorsom van drie richtingen) bepaald volgens EN 60745: trillingsemissiewaarde  $a_h = 3 \text{ m/s}^2$ , onzekerheid  $K = 1,5 \text{ m/s}^2$ .

Het in deze gebruiksaanwijzing vermelde trillingsniveau is gemeten met een volgens EN 60745 genormeerde meetmethode en kan worden gebruikt om elektrische gereedschappen met elkaar te vergelijken. Het is ook



geschikt voor een voorlopige inschatting van de trillingsbelasting.

Het aangegeven trillingsniveau representeert de voornaamste toepassingen van het elektrische gereedschap. Als echter het elektrische gereedschap wordt gebruikt voor andere toepassingen, met afwijkende inzetgereedschappen of onvoldoende onderhoud, kan het trillingsniveau afwijken. Dit kan de trillingsbelasting gedurende de gehele arbeidsperiode duidelijk verhogen. Voor een nauwkeurige schatting van de trillingsbelasting moet ook rekening worden gehouden met de tijd waarin het gereedschap uitgeschakeld is, of waarin het gereedschap wel loopt, maar niet werkelijk wordt gebruikt. Dit kan de trillingsbelasting gedurende de gehele arbeidsperiode duidelijk verminderen.

Leg aanvullende veiligheidsmaatregelen ter bescherming van de bediener tegen het effect van trillingen vast, zoals: Onderhoud van elektrische gereedschappen en inzetgereedschappen, warm houden van de handen, organisatie van het arbeidsproces.

### Conformiteitsverklaring

Wij verklaren als alleen verantwoordelijke dat het onder „Technische gegevens” beschreven product voldoet aan de volgende normen en normatieve documenten: EN 60745 volgens de bepalingen van de richtlijnen 2004/108/EG, 98/37/EG (tot 28-12-2009) en 2006/42/EG (vanaf 29-12-2009).

Technisch dossier bij:  
Robert Bosch GmbH, PT/ESC,  
D-70745 Leinfelden-Echterdingen

Dr. Egbert Schneider Senior Vice President Engineering	Dr. Eckerhard Strötgen Head of Product Certification
--	--

*Rpa. Schneider* *i.v. Strötgen*

Robert Bosch GmbH, Power Tools Division  
D-70745 Leinfelden-Echterdingen  
24.07.2009

## Montage

- ▶ **Trek altijd voor werkzaamheden aan het elektrische gereedschap de stekker uit het stopcontact.**

### Afzuiging van stof en spanen

- ▶ Stof van materialen zoals loodhoudende verf, enkele houtsoorten, mineralen en metaal kunnen schadelijk voor de gezondheid zijn. Aanraking of inademing van stof kan leiden tot allergische reacties en/of ziekten van de ademwegen van de gebruiker of personen die zich in de omgeving bevinden. Bepaalde soorten stof, bijvoorbeeld van eiken- en beukenhout, gelden als kankerverwekkend, in het bijzonder in combinatie met toevoegingsstoffen voor houtbehandeling (chromaat en houtbeschermingsmiddelen). Asbesthoudend materiaal mag alleen door bepaalde vakmensen worden bewerkt.
  - Gebruik indien mogelijk een stofafzuiging.
  - Zorg voor een goede ventilatie van de werkplek.
  - Er wordt geadviseerd om een ademmasker met filterklasse P2 te dragen.

Neem de in uw land geldende voorschriften voor de te bewerken materialen in acht.

### Eigen afzuiging met stofbox (zie afbeelding A1 – A4)

Steek de afzuigadapter **9** op de uitblaasopening **10**. Plaats de stofbox **7** op de afzuigadapter **9** tot deze vastklikt.

Als u de stofbox **7** leeg wilt maken, drukt u op de vergrendelingshendel **11** aan de zijkant van de stofbox. Trek de stofbox los.

Voor het openen van de stofbox **7** dient u met de stofbox, zoals op de afbeelding getoond, op een vaste ondergrond te kloppen, om het stof los te maken van het filterelement.

Pak de stofbox **7** vast aan bij de greepuitsparing, klap het filterelement **12** naar boven weg en maak de stofbox leeg. Reinig de lamellen van het filterelement **12** met een zachte borstel.

### Externe afzuiging

Steek een afzuigslang op de uitblaasopening **10**. Verbind de afzuigslang met een stofzuiger. Een overzicht van aansluitingen op verschillende stofzuigers vindt u aan het einde van deze gebruiksaanwijzing.

De stofzuiger moet geschikt zijn voor het te bewerken materiaal.

Gebruik bij het afzuigen van voor de gezondheid bijzonder gevaarlijk, kankerverwekkend of droog stof een speciale zuiger.

### Schuurband vervangen (zie afbeelding B)

- Zwenk de spanhendel **3** helemaal naar buiten. De schuurband **2** is nu los en kan worden verwijderd.
- Breng de nieuwe schuurband **2** aan. Let erop dat de pijlrichtingen aan de binnenzijde van de schuurband en op het huis van het elektrische gereedschap overeenkomen.
- Zwenk de spanhendel **3** weer naar de beginstand terug.
- Beweeg het elektrische gereedschap omhoog en schakel het in. Regel de bandloop met de fijninstelknop **13** totdat de rand van de schuurband aansluitend op de glijplaat verloopt.

Let erop dat de schuurband **2** niet in het huis schuurt. Controleer regelmatig de bandloop en stel deze indien nodig met de fijninstelknop **13** bij.

### Keuze van de schuurband

Afgestemd op het te bewerken materiaal en de gewenste afname van het oppervlak zijn er verschillende schuurbanden verkrijgbaar:

Korrel		
<b>red:Wood</b>		<b>40–240</b>
<b>Voor het bewerken van alle houtmaterialen</b>		
Schuren van bijvoorbeeld ruwe, ongeschaafde balken en planken	Grof	40, 60
Vlakschuren en wegschuren van kleine oneffenheden	Middel	80, 100, 120
Harde houtsoorten fijn schuren	Fijn	180, 240

## Gebruik

### Ingebruikneming

- **Let op de netspanning! De spanning van de stroombron moet overeenkomen met de gegevens op het typeplaatje van het elektrische gereedschap. Met 230 V aangeduide elektrische gereedschappen kunnen ook met 220 V worden gebruikt.**

### In- en uitschakelen

Als u het elektrische gereedschap wilt **inschakelen** drukt u op de aan/uit-schakelaar **5** en houdt u deze ingedrukt.

Als u de ingedrukte aan/uit-schakelaar **5** wilt **vastzetten**, druk u op de vastzetknop **6**.

Als u het elektrische gereedschap wilt **uitschakelen** laat u de aan/uit-schakelaar **5** los, of als deze met de blokkeerknop **6** vergrendeld is, drukt u de aan/uit-schakelaar **5** kort in en laat u deze vervolgens los.

**Bandsnelheid vooraf instellen (PBS 75 AE)**

Met het stelwiel voor het vooraf instellen van de bandsnelheid **4** kunt u de benodigde bandsnelheid vooraf instellen, ook terwijl de machine loopt.

De vereiste aantal bandsnelheid is afhankelijk van het materiaal en de werkomstandigheden en kan proefondervindelijk worden vastgesteld.

**Tips voor de werkzaamheden**

De afnamecapaciteit bij het schuren en de oppervlaktekwaliteit worden hoofdzakelijk bepaald door de keuze van de schuurband en de vooraf ingestelde bandsnelheid (PBS 75 AE). Hoe hoger de bandsnelheid, hoe groter de afname en hoe fijner het schuuroppervlak.

Alleen onbeschadigde schuurbanden zorgen voor een goede schuurcapaciteit en ontzien het elektrische gereedschap.

Werk met een zo gering mogelijke aandrukkracht om de levensduur van de schuurbanden te verhogen. Het eigen gewicht van het elektrische gereedschap is voldoende voor een goede schuurcapaciteit. Een overmatige verhoging van de aandrukkracht leidt niet tot een groter schuurvermogen, maar wel tot een sterkere slijtage van het elektrische gereedschap en de schuurband.

Plaats het elektrische gereedschap ingeschakeld op het te bewerken oppervlak. Werk met matige voorwaartse beweging en schuur met parallelle en overlappende schuurbanen. Schuur in de richting van de houtnerf. Schuursporen dwars op de houtnerf leiden tot storende schuureffecten.

In het bijzonder bij het afschuren van lakresten kan het voorkomen dat deze smelten en op het oppervlak van het werkstuk en de schuurband worden uitgesmeerd. Werk daarom met een stofzuiging.

Een schuurband waarmee eenmaal metaal is bewerkt, mag niet meer voor andere materialen worden gebruikt.

Gebruik uitsluitend origineel Bosch-schuurtoebehoren.

Bewaarschuurbanden hangend en knik ze niet, omdat ze anders onbruikbaar worden.

Met het stofraam (toebehoren) is een gelijkmatige en doseerbare afnamecapaciteit bij het vlakschuren van grote houtoppervlakken mogelijk.

**Onderhoud en service****Onderhoud en reiniging**

- ▶ **Trek altijd voor werkzaamheden aan het elektrische gereedschap de stekker uit het stopcontact.**
- ▶ **Houd het elektrische gereedschap en de ventilatieopeningen altijd schoon om goed en veilig te werken.**

Verwijder aanhechtend schuurstof met een kwast.

**Stofkanaal reinigen (zie afbeelding C)**

Verwijder van tijd tot tijd de stofkap **14** en maak het stofkanaal **15** schoon, zodat de zuigcapaciteit optimaal blijft.

Mocht het elektrische gereedschap ondanks zorgvuldige fabricage- en testmethoden toch defect raken, dient de reparatie te worden uitgevoerd door een erkende klantenservice voor Bosch elektrische gereedschappen.

Vermeld bij vragen en bestellingen van vervangingsonderdelen altijd het uit tien cijfers bestaande zaaknummer volgens het typeplaatje van het elektrische gereedschap.



### **Klantenservice en advies**

Onze klantenservice beantwoordt uw vragen over reparatie en onderhoud van uw product en over vervangingsonderdelen. Explosietekeningen en informatie over vervangingsonderdelen vindt u ook op:

**[www.bosch-pt.com](http://www.bosch-pt.com)**

De medewerkers van onze klantenservice adviseren u graag bij vragen over de aankoop, het gebruik en de instelling van producten en toebehoren.

#### **Nederland**

Tel.: +31 (0)76 579 54 54

Fax: +31 (0)76 579 54 94

E-mail: [gereedschappen@nl.bosch.com](mailto:gereedschappen@nl.bosch.com)

#### **België en Luxemburg**

Tel.: +32 (0)70 22 55 65

Fax: +32 (0)70 22 55 75

E-mail: [outillage.gereedschap@be.bosch.com](mailto:outillage.gereedschap@be.bosch.com)

### **Afvalverwijdering**

Elektrische gereedschappen, toebehoren en verpakkingen moeten op een voor het milieu verantwoorde wijze worden hergebruikt.

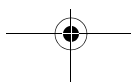
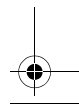
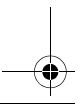
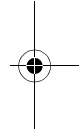
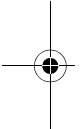
#### **Alleen voor landen van de EU:**



Gooi elektrische gereedschappen niet bij het huisvuil.

Volgens de Europese richtlijn 2002/96/EG over elektrische en elektronische oude apparaten en de omzetting van de richtlijn in nationaal recht moeten niet meer bruikbare elektrische gereedschappen apart worden ingezameld en op een voor het milieu verantwoorde wijze worden hergebruikt.

**Wijzigingen voorbehouden.**



## Sikkerhedsinstrukser

### Generelle advarselshenvisninger for el-værktøj

**⚠ ADVARSEL** Læs alle advarselshenvisninger og instrukser. I tilfælde af manglende overholdelse af advarselshenvisningerne og instrukserne er der risiko for elektrisk stød, brand og/eller alvorlige kvæstelser.

#### Opbevar alle advarselshenvisninger og instrukser til senere brug.

Det i advarselshenvisningerne benyttede begreb „el-værktøj“ refererer til netdrevet el-værktøj (med netkabel) og akkudrevet el-værktøj (uden netkabel).

#### 1) Sikkerhed på arbejdspladsen

- a) **Sørg for, at arbejdsområdet er rent og rigtigt belyst.** Uorden eller uoplyste arbejdsområder øger faren for uheld.
- b) **Brug ikke el-værktøjet i eksplosionsfarlige omgivelser, hvor der findes brændbare væsker, gasser eller støv.** El-værktøj kan slå gnister, der kan antænde støv eller dampe.
- c) **Sørg for, at andre personer og ikke mindst børn holdes væk fra arbejdsområdet, når maskinen er i brug.** Hvis man distraheres, kan man miste kontrollen over maskinen.

#### 2) Elektrisk sikkerhed

- a) **El-værktøjets stik skal passe til kontakten. Stikket må under ingen omstændigheder ændres. Brug ikke adapterstik sammen med jordforbundet el-værktøj.** Uændrede stik, der passer til kontakterne, nedsætter risikoen for elektrisk stød.
- b) **Undgå kropskontakt med jordforbundne overflader som f.eks. rør, radiatorer, komfurer og køleskabe.** Hvis din krop er jordforbundet, øges risikoen for elektrisk stød.
- c) **Maskinen må ikke udsættes for regn eller fugt.** Indtrængning af vand i et el-værktøj øger risikoen for elektrisk stød.

d) **Brug ikke ledningen til formål, den ikke er beregnet til (f.eks. må man aldrig bære el-værktøjet i ledningen, hænge el-værktøjet op i ledningen eller rykke i ledningen for at trække stikket ud af kontakten).** Beskyt ledningen mod varme, olie, skarpe kanter eller maskindele, der er i bevægelse. Beskadigede eller udviklede ledninger øger risikoen for elektrisk stød.

e) **Hvis el-værktøjet benyttes i det fri, må der kun benyttes en forlængerledning, der er egnet til udendørs brug.** Brug af forlængerledning til udendørs brug nedsætter risikoen for elektrisk stød.

f) **Hvis det ikke kan undgås at bruge el-værktøjet i fugtige omgivelser, skal der bruges et HFI-relæ.** Brug af et HFI-relæ reducerer risikoen for at få elektrisk stød.

#### 3) Personlig sikkerhed

- a) **Det er vigtigt at være opmærksom, se, hvad man laver, og bruge el-værktøjet fornuftigt. Brug ikke noget el-værktøj, hvis du er træt, har nydt alkohol eller er påvirket af medikamenter eller euforiserende stoffer.** Få sekunders uopmærksomhed ved brug af el-værktøjet kan føre til alvorlige personskader.
- b) **Brug beskyttelsesudstyr og hav altid beskyttelsesbriller på.** Brug af sikkerhedsudstyr som f.eks. støvmaske, skridsikkert fodtøj, beskyttelseshjelm eller høreværn afhængig af maskintype og anvendelse nedsætter risikoen for personskader.
- c) **Undgå utilsigtet igangsætning. Kontrollér, at el-værktøjet er slukket, før du tilslutter det til strømtilførslen og/eller akkuen, løfter eller bærer det.** Undgå at bære el-værktøjet med fingeren på afbryderen og sørg for, at el-værktøjet ikke er tændt, når det sluttes til nettet, da dette øger risikoen for personskader.

- d) Gør det til en vane altid at fjerne indstillingsværktøj eller skruenøgle, før el-værktøjet tændes.** Hvis et stykke værktøj eller en nøgle sidder i en roterende maskindel, er der risiko for personskader.
- e) Undgå en anormal legemsposition. Sørg for at stå sikkert, mens der arbejdes, og kom ikke ud af balance.** Dermed har du bedre muligheder for at kontrollere el-værktøjet, hvis der skulle opstå uventede situationer.
- f) Brug egnet arbejdstøj. Undgå løse beklædningsgenstande eller smykker. Hold hår, tøj og handsker væk fra dele, der bevæger sig.** Dele, der er i bevægelse, kan gribe fat i løstsiddende tøj, smykker eller langt hår.
- g) Hvis støvudsugnings- og opsamlingsudstyr kan monteres, er det vigtigt, at dette tilsluttes og benyttes korrekt.** Brug af en støvopsugning kan reducere støvmængden og dermed den fare, der er forbundet støv.
- 4) Omhyggelig omgang med og brug af el-værktøj**
- a) Undgå overbelastning af maskinen. Brug altid et el-værktøj, der er beregnet til det stykke arbejde, der skal udføres.** Med det passende el-værktøj arbejder man bedst og mest sikkert inden for det angivne effektområde.
- b) Brug ikke et el-værktøj, hvis afbryder er defekt.** Et el-værktøj, der ikke kan startes og stoppes, er farlig og skal repareres.
- c) Træk stikket ud af stikkontakten og/eller fjern akkuen, inden maskinen indstilles, der skiftes tilbehørsdele, eller maskinen lægges fra.** Disse sikkerhedsforanstaltninger forhindrer utilsigtet start af el-værktøjet.
- d) Opbevar ubenyttet el-værktøj uden for børns rækkevidde. Lad aldrig personer, der ikke er fortrolige med maskinen eller ikke har gennemlæst disse instrukser, benytte maskinen.** El-værktøj er farligt, hvis det benyttes af ukyndige personer.
- e) El-værktøjet bør vedligeholdes omhyggeligt. Kontroller, om bevægelige maskindele fungerer korrekt og ikke sidder fast, og om delene er brækket eller beskadiget, således at el-værktøjets funktion påvirkes. Få beskadigede dele repareret, inden maskinen tages i brug.** Mange uheld skyldes dårligt vedligeholdte el-værktøjer.
- f) Sørg for, at skæreværktøjer er skarpe og rene.** Omhyggeligt vedligeholdte skæreværktøjer med skarpe skærekanter sætter sig ikke så hurtigt fast og er nemmere at føre.
- g) Brug el-værktøj, tilbehør, indsatsværktøj osv. iht. disse instrukser. Tag hensyn til arbejdsforholdene og det arbejde, der skal udføres.** Anvendelse af el-værktøjet til formål, som ligger uden for det fastsatte anvendelsesområde, kan føre til farlige situationer.
- 5) Service**
- a) Sørg for, at el-værktøj kun repareres af kvalificerede fagfolk og at der kun benyttes originale reservedele.** Dermed sikres størst mulig maskinsikkerhed.

#### Sikkerhedsinstrukser til slibemaskiner

- ▶ **Hold fast i el-værktøjet i de isolerede gribe-flader, da slibebåndet kan ramme dets eget netkabel.** Beskadigelse af en spændingsførende ledning kan sætte el-værktøjets metaldele under spænding, hvilket kan føre til elektrisk stød.
- ▶ **Anvend kun el-værktøjet til tørsavning.** Indtrængning af vand i el-værktøjet øger risikoen for elektrisk stød.
- ▶ **El-værktøjet skal altid være tændt, når det føres hen til emnet; sluk først for det, når det er fjernet fra emnet.** El-værktøjet kan pludselig bevæge sig.
- ▶ **Berør aldrig slibebåndet, når det er i gang.** Fare for kvæstelser.

- ▶ **Hold øje med, at personer ikke udsættes for gnistregn. Fjern brændbart materiale, der ligger i nærheden.** Der opstår gnistregn i forbindelse med slibning af metal.
- ▶ **Anvend ikke slidte, iturevne eller meget ramponerede slibebånd.** Beskadigede slibebånd kan gå i stykker, slynges væk og kvæste nogen.
- ▶ **Pas på brandfare! Undgå overophedning af slibeemnet og sliberen. Tøm altid støvbeholderen, før arbejds pauser indtages.** Slibestøv i støvpose, mikrofilter, papirpose (eller i filterpose eller støvsugerens filter) kan antænde sig selv under ugunstige forhold som f.eks. gnistregn, der opstår under metalslibning. Det er særlig farligt, hvis støvet er blandet med lak-, polyurethanrester eller andre kemiske stoffer og slibeemnet er varmt efter lang tids arbejde.
- ▶ **Hold altid maskinen fast med begge hænder og sørg for at stå sikkert under arbejdet.** El-værktøjet føres sikkert med to hænder.
- ▶ **Sikr emnet.** Et emne holdes bedre fast med spændeordninger eller skruestik end med hånden.
- ▶ **Renhold arbejdspladsen.** Blandede materialer er særlig farlige. Letmetalstøv kan brænde eller eksplodere.
- ▶ **El-værktøjet må først lægges fra, når det står helt stille.** Indsatsværktøjet kan sætte sig i klemme, hvilket kan medføre, at man taber kontrollen over el-værktøjet.
- ▶ **El-værktøjet må ikke benyttes, hvis ledningen er beskadiget. Berør ikke den beskadigede ledning og træk netstikket ud, hvis ledningen beskadiges under arbejdet.** Beskadigede ledninger øger risikoen for elektrisk stød.

## Funktionsbeskrivelse



**Læs alle advarselshenvisninger og instrukser.** I tilfælde af manglende overholdelse af advarselshenvisningerne og instrukserne er der risiko for elektrisk stød, brand og/eller alvorlige kvæstelser.

## Beregnet anvendelse

El-værktøjet er beregnet til tørslibning af flader – med stor slibeeffekt – af træ, plast, metal, spartelmasse samt lakerede overflader.

## Illustrerede komponenter

Nummereringen af de illustrerede komponenter refererer til illustrationen af el-værktøjet på illustrationssiden.

- 1 Ekstrahåndtag (isoleret gribeflade)
- 2 Slibebånd\*
- 3 Spændearm til slibebånd
- 4 Hjul til indstilling af båndhastighed (PBS 75 AE)
- 5 Start-stop-kontakt
- 6 Låsetast til start-stop-kontakt
- 7 Støvboks komplet (micro-filtersystem)
- 8 Håndgreb (isoleret gribeflade)
- 9 Opsugningsadapter\*
- 10 Udblæsningsstuds
- 11 Låsearm for støvboks
- 12 Filterelement (micro-filtersystem)
- 13 Justeringsknap til båndløb
- 14 Beskyttelseskappe
- 15 Støvgang

\*Tilbehør, som er illustreret og beskrevet i betjeningsvejledningen, er ikke indeholdt i leveringen. Det fuldstændige tilbehør findes i vores tilbehørsprogram.

**Tekniske data**

Båndsliber		PBS 75 A	PBS 75 AE
Typenummer		0 603 270 2..	0 603 270 5..
Nominel optagen effekt	W	710	710
Afgiven effekt	W	350	350
Båndhastighed i tomgang	m/min	300	200 – 300
Slibebåndslængde	mm	533	533
Slibebåndsbredde	mm	75	75
Indstilling af båndhastighed		–	●
Tilslutning for støvopsugning både med støvboks og med støvsuger		●	●
Vægt svarer til EPTA-Procedure 01/2003	kg	3,2	3,2
Beskyttelsesklasse		□/II	□/II

Angivelserne gælder for nominelle spændinger [U] 230/240 V. Disse angivelser kan variere ved lavere spændinger og i landespecifikke udførelser.

Se typenummer på el-værktøjets typeskilt. Handelsbetegnelserne for de enkelte el-værktøjer kan variere.

**Støj-/vibrationsinformation**

Måleværdier er beregnet iht. EN 60745.

Værktøjets A-vægtede støjniveau er typisk: Lydtryksniveau 85 dB(A); lydeffektniveau 96 dB(A). Usikkerhed K=3 dB.

**Brug høreværn!**

Samlede vibrationsværdier (vektorsum for tre retninger) beregnet iht. EN 60745:

Vibrationseksponering  $a_h = 3 \text{ m/s}^2$ , usikkerhed  $K = 1,5 \text{ m/s}^2$ .

Det svingningsniveau, der er angivet i nærværende instruktioner, er blevet målt iht. en standardiseret måleproces i EN 60745, og kan bruges til at sammenligne el-værktøjer. Det er også egnet til en foreløbig vurdering af svingningsbelastningen.

Det angivende svingningsniveau repræsenterer de væsentlige anvendelser af el-værktøjet. Hvis el-værktøjet dog anvendes til andre formål, med afvigende indsatsværktøj eller utilstrækkelig vedligeholdelse, kan svingningsniveauet afvige. Dette kan føre til en betydelig forøgelse af svingningsbelastningen i hele arbejdstidsrummet.

Til en nøjagtig vurdering af svingningsbelastningen bør der også tages højde for de tider, i hvilke værktøjet er slukket eller godt nok kører, men rent faktisk ikke anvendes. Dette kan føre til en betydelig reduktion af svingningsbelastningen i hele arbejdstidsrummet.

Fastlæg ekstra sikkerhedsforanstaltninger til beskyttelse af brugeren mod svingningers virkning som f.eks.: Vedligeholdelse af el-værktøj og indsatsværktøj, holde hænder varme, organisation af arbejdsforløb.

**Overensstemmelseserklæring **

Vi erklærer under almindeligt ansvar, at det produkt, der er beskrevet under „Tekniske data“, er i overensstemmelse med følgende standarder eller normative dokumenter: EN 60745 iht. bestemmelserne i direktiverne 2004/108/EF, 98/37/EF (indtil 28.12.2009), 2006/42/EF (fra 29.12.2009).

Teknisk dossier hos:  
Robert Bosch GmbH, PT/ESC,  
D-70745 Leinfelden-Echterdingen



Dr. Egbert Schneider Senior Vice President Engineering  
 Dr. Eckerhard Strötgen Head of Product Certification

*ppa. Schneider i.v. Strötgen*

Robert Bosch GmbH, Power Tools Division  
 D-70745 Leinfelden-Echterdingen  
 24.07.2009

## Montering

- ▶ **Træk stikket ud af stikkontakten, før der udføres arbejde på el-værktøjet.**

### Støv-/spånudsugning

- ▶ Støv fra materialer som f.eks. blyholdig maling, nogle træsorter, mineraler og metal kan være sundhedsfarlige. Berøring eller indånding af støv kan føre til allergiske reaktioner og/eller åndedrætssygdomme hos brugeren eller personer, der opholder sig i nærheden af arbejdspladsen.

Bestemt støv som f.eks. ege- eller bøgestøv gælder som kræftfremkaldende, især i forbindelse med ekstra stoffer til træbehandling (chromat, træbeskyttelsesmiddel). Asbestholdigt materiale må kun bearbejdes af fagfolk.

- Anvend helst en støvopsugning.
- Sørg for god udluftning af arbejdspladsen.
- Det anbefales at bære åndeværn med filterklasse P2.

Overhold forskrifterne, der gælder i dit land vedr. de materialer, der skal bearbejdes.

### Egenopsugning med støvboks (se Fig. A1 – A4)

Anbring opsugningsadapteren **9** på udblæsningsstudsens **10**. Anbring støvboksen **7** på opsugningsadapteren **9**, til den falder på plads.

Støvboksen tømmes **7** ved at trykke på låsarmen **11** på siden af støvboksen. Træk støvboksen af.

Før åbning af støvboksen **7** bør støvboksen bankes mod et fast underlag som vist på billedet, så støvet kan løsne sig fra filterelementet.

Tag fat i støvboksen **7** i grebet, klap filterelementet **12** væk opadtil og tøm støvboksen. Rengør lamellerne på filterelementet **12** med en blød børste.

### Opsugning med fremmed støvsuger

Anbring en opsugningsslange på udblæsningsstudsens **10**. Forbind opsugningsslangen med en støvsuger. En oversigt over til slutning til forskellige støvsugere findes bag i denne betjeningsvejledning.

Støvsugeren skal være egnet til det materiale, som skal opsuges.

Anvend en specialstøvsuger til opsugning af særligt sundhedsfarligt, kræftfremkaldende eller tørt støv.

### Udskiftning af slibebånd (se Fig. B)

- Sving spændearmen **3** helt ud. Nu er slibebåndet **2** løst og kan tages af.
- Læg det nye slibebånd **2** på. Sørg for, at pilenes retninger på den indvendige side af slibebåndet og el-værktøjets hus stemmer overens.
- Sving spændearmen **3** tilbage i udgangspositionen igen.
- Løft el-værktøjet og tænd for det. Regulér båndløbet med justeringsknappen **13**, til slibebåndets kant forløber langs med glidepladen .

Vær opmærksom på, at slibebåndet **2** ikke kommer til at slibe sig ind i huset. Kontrollér båndløbet med regelmæssige mellemrum og regulér det efter behov med justeringsknappen **13**.

### Valg af slibebånd

Vælg det slibebånd og den afslibningsmåde, som passer bedst til det materiale, som skal bearbejdes:

		Korn	
<b>red:Wood</b>		<b>40–240</b>	
<b>Til alle træsorter</b>			
Til forslibning f.eks. af ru, uhøvlede bjælker og brædder	grov	40, 60	
Til planslibning og udjævning af små ujævnheder	middel	80, 100, 120	
Til færdig- og finslibning af hårdt træ	fin	180, 240	

### Brug

#### Ibrugtagning

- **Kontrollér netspændingen! Strømkildens spænding skal stemme overens med angivelserne på el-værktøjets typeskilt. El-værktøj til 230 V kan også tilsluttes 220 V.**

#### Tænd/sluk

Til **ibrugtagning** af el-værktøjet tryk på start-stop-kontakten **5** og hold den nede.

Til **fastlåsning** af den nedtrykkede start-stop-kontakt **5** trykkes på låsetasten **6**.

El-værktøjet **slukkes** ved at slippe start-stop-kontakten **5** er den låst med låsetasten **6** trykkes kort på start-stop-kontakten **5** hvorefter den slippes.

#### Indstilling af båndhastighed (PBS 75 AE)

Med hjulet til indstilling af båndhastighed **4** kan du indstille den nødvendige båndhastighed også under driften.

Den krævede båndhastighed afhænger af arbejdsmaterialet og arbejdsbetingelserne; den kan optimeres ved praktiske forsøg.

### Arbejdsvejledning

Abslibningseffekten under slibearbejdet og overfladekvaliteten bestemmes hovedsageligt af det valgte slibebånd samt den valgte båndhastighed (PBS 75 AE). Jo større båndløbshastigheden er, jo mere materiale slibes af og desto finere er slibefladen.

Kun fejlfrie slibebånd sikrer et godt sliberesultat og skåner el-værktøjet.

Arbejd helst med lille arbejdsstryk for at øge slibebåndenes levetid. El-værktøjets egenvægt er tilstrækkelig til at sikre en god slibeeffekt. Et overdrevet arbejdsstryk fører ikke til en større slibekapacitet, men derimod til et større slid af el-værktøj og slibebånd.

El-værktøjet skal altid være tændt, når det anbringes på den flade, der skal bearbejdes. Arbejd med jævn fremføring og gennemfør slibearbejdet parallelt og overlappende med slibebanerne. Slib i fiberretning, tværløbende slibespor giver irriterende slibeeffekter.

Især når lakrester slibes af, kan det ske, at disse smelter sammen, hvilket kan medføre, at materialets overflade og slibebåndet udsføres. Arbejde derfor med støvopsugning.

Et slibebånd, der allerede har været benyttet til slibning af metal, bør ikke benyttes til andre materialer.

Anvend kun originalt Bosch slibetilbehør.

Slibebånd skal altid hænge, når de opbevares; knæk dem ikke, da de ellers bliver ubrugelige.

Sliberammen (tilbehør) giver en jævn, doserbar slibeeffekt ved planslibning af store træflader.

## Vedligeholdelse og service

### Vedligeholdelse og rengøring

- ▶ **Træk stikket ud af stikkontakten, før der udføres arbejde på el-værktøjet.**
- ▶ **El-værktøj og el-værktøjets ventilationsåbninger skal altid holdes rene for at sikre et godt og sikkert arbejde.**

Fjern fastsiddende slibestøv med en pensel.

### Rengøring af støvgang (se Fig. C)

Tag beskyttelseskappen **14** af en gang imellem og rengør støvgangen **15**, da sugeseffekten ellers forringes.

Skulle el-værktøjet trods omhyggelig fabrikation og kontrol holde op med at fungere, skal reparationen udføres af et autoriseret serviceværksted for Bosch-elektroværktøj.

El-værktøjets 10-cifrede typenummer (se typeskilt) skal altid angives ved forespørgsler og bestilling af reservedele.

### Kundeservice og kunderådgivning

Kundeservice besvarer dine spørgsmål vedr. reparation og vedligeholdelse af dit produkt samt reservedele. Reservedelstegninger og informationer om reservedele findes også under:

**[www.bosch-pt.com](http://www.bosch-pt.com)**

Bosch kundeservice-team vil gerne hjælpe dig med at besvare spørgsmål vedr. køb, anvendelse og indstilling af produkter og tilbehør.

### Dansk

Bosch Service Center  
Telegrafvej 3  
2750 Ballerup  
Tel. Service Center: +45 (4489) 8855  
Fax: +45 (4489) 87 55  
E-Mail: [vaerktoej@dk.bosch.com](mailto:vaerktoej@dk.bosch.com)

### Bortskaffelse

El-værktøj, tilbehør og emballage skal genbruges på en miljøvenlig måde.

#### Gælder kun i EU-lande:



Smid ikke el-værktøj ud sammen med det almindelige husholdningsaffald!

Iht. det europæiske direktiv 2002/96/EF om affald af elektrisk og elektronisk udstyr skal kasseret elektrisk udstyr indsamles separat og genbruges iht. gældende miljøforskrifter.

Ret til ændringer forbeholdes.

## Säkerhetsanvisningar

### Allmänna säkerhetsanvisningar för elverktyg

**⚠ VARNING** Läs noga igenom alla anvisningar. Fel som uppstår till följd av att anvisningarna nedan inte följts kan orsaka elstöt, brand och/eller allvarliga kroppsskador.

**Förvara alla varningar och anvisningar för framtida bruk.**

Nedan använt begrepp "Elverktyg" hänför sig till nätdrivna elverktyg (med nätsladd) och till batteridrivna elverktyg (sladdlösa).

#### 1) Arbetsplats säkerhet

##### a) Håll arbetsplatsen ren och välbelyst.

Oordning på arbetsplatsen och dåligt belyst arbetsområde kan leda till olyckor.

##### b) Använd inte elverktyget i explosionsfarlig omgivning med brännbara vätskor, gaser eller damm. Elverktygen alstrar gnistor som kan antända dammet eller gaserna.

##### c) Håll under arbetet med elverktyget barn och obehöriga personer på betryggande avstånd. Om du störs av obehöriga personer kan du förlora kontrollen över elverktyget.

#### 2) Elektrisk säkerhet

##### a) Elverktygets stickpropp måste passa till vägguttaget. Stickproppen får absolut inte förändras. Använd inte adapterkontakter tillsammans med skyddsjordade elverktyg. Oförändrade stickproppar och passande vägguttag reducerar risken för elstöt.

##### b) Undvik kroppskontakt med jordade ytor som t. ex. rör, värmeelement, spisar och kylskåp. Det finns en större risk för elstöt om din kropp är jordad.

##### c) Skydda elverktyget mot regn och väta. Tränger vatten in i ett elverktyg ökar risken för elstöt.

##### d) Missbruka inte nätsladden och använd den inte för att bära eller hänga upp elverktyget och inte heller för att dra stickproppen ur vägguttaget. Håll nätsladden på avstånd från värme, olja, skarpa kanter och rörliga maskindelar. Skadade eller tilltrasslade ledningar ökar risken för elstöt.

##### e) När du arbetar med ett elverktyg utomhus använd endast förlängningssladdar som är avsedda för utomhusbruk. Om en lämplig förlängningssladd för utomhusbruk används minskar risken för elstöt.

##### f) Använd ett felströmsskydd om det inte är möjligt att undvika elverktygets användning i fuktig miljö. Felströmsskyddet minskar risken för elstöt.

#### 3) Personsäkerhet

##### a) Var uppmärksam, kontrollera vad du gör och använd elverktyget med förnuft. Använd inte elverktyg när du är trött eller om du är påverkad av droger, alkohol eller mediciner. Under användning av elverktyg kan även en kort ouppmärksamhet leda till allvarliga kroppsskador.

##### b) Bär alltid personlig skyddsutrustning och skyddsglasögon. Användning av personlig skyddsutrustning som t. ex. dammfiltermask, halkfria säkerhetsskor, skyddshjälm och hörselskydd reducerar alltefter elverktygets typ och användning risken för kroppsskada.

##### c) Undvik oavsiktlig igångsättning. Kontrollera att elverktyget är frånkopplat innan du ansluter stickproppen till vägguttaget och/eller ansluter/tar bort batteriet, tar upp eller bär elverktyget. Om du bär elverktyget med fingret på strömställaren eller ansluter påkopplat elverktyg till nätströmmen kan olycka uppstå.

##### d) Ta bort alla inställningsverktyg och skruvnycklar innan du kopplar på elverktyget. Ett verktyg eller en nyckel i en roterande komponent kan medföra kroppsskada.

- e) **Undvik onormala kroppsställningar. Se till att du står stadigt och håller balansen.** I detta fall kan du lättare kontrollera elverktyget i oväntade situationer.
- f) **Bär lämpliga arbetskläder. Bär inte löst hängande kläder eller smycken. Håll håret, kläderna och handskarna på avstånd från rörliga delar.** Löst hängande kläder, långt hår och smycken kan dras in av roterande delar.
- g) **Vid elverktyg med dammsugnings- och uppsamlingsutrustning, se till att denna är rätt monterade och används på korrekt sätt.** Användning av dammsugning minskar de risker damm orsakar.
- 4) **Korrekt användning och hantering av elverktyg**
- a) **Överbelasta inte elverktyget. Använd för aktuellt arbete avsett elverktyg.** Med ett lämpligt elverktyg kan du arbeta bättre och säkrare inom angivet effektområde.
- b) **Ett elverktyg med defekt strömställare får inte längre användas.** Ett elverktyg som inte kan kopplas in eller ur är farligt och måste repareras.
- c) **Dra stickproppen ur vägguttaget och/eller ta bort batteriet innan inställningar utförs, tillbehör delar byts ut eller elverktyget lagras.** Denna skyddsåtgärd förhindrar oavsiktlig inkoppling av elverktyget.
- d) **Förvara elverktygen oåtkomliga för barn. Låt elverktyget inte användas av personer som inte är förtrogna med dess användning eller inte läst denna anvisning.** Elverktygen är farliga om de används av oerfarna personer.
- e) **Sköt elverktyget omsorgsfullt. Kontrollera att rörliga komponenter fungerar felfritt och inte kärvar, att komponenter inte brustit eller skadats; orsaker som kan leda till att elverktygets funktioner påverkas menligt. Låt skadade delar repareras innan elverktyget tas i bruk.** Många olyckor orsakas av dåligt skötta elverktyg.
- f) **Håll skärverktygen skarpa och rena.** Omsorgsfullt skötta skärverktyg med skarpa egg kommer inte så lätt i kläm och går lättare att styra.
- g) **Använd elverktyget, tillbehör, insatsverktyg osv. enligt dessa anvisningar. Ta hänsyn till arbetsvillkoren och arbetsmomenten.** Om elverktyget används på ett sätt som det inte är avsett för kan farliga situationer uppstå.
- 5) **Service**
- a) **Låt endast kvalificerad fackpersonal reparera elverktyget och endast med originalreservdelar.** Detta garanterar att elverktygets säkerhet upprätthålls.

#### Säkerhetsanvisningar för slipmaskiner

- ▶ **Håll i elverktygets isolerade handtag eftersom slipbandet kan skada den egna nätsladden.** Skador på en spänningsförande ledning kan göra elverktygets metall delar spänningsförande och orsaka elektrisk stöt.
- ▶ **Använd elverktyget endast för torrslipning.** Tränger vatten in i ett elverktyg ökar risken för elstöt.
- ▶ **Elverktyget ska vara påkopplat när det förs mot arbetsstycket och fränkopplas först sedan det lyfts upp ur arbetsstycket.** Elverktyget kan plötsligt röra på sig.
- ▶ **Berör inte roterande slipband.** Risk för personskada.
- ▶ **Se till att personer inte utsätts för fara till följd av gnistor. Avlägsna brännbara material från arbetsplatsen.** Vid slipning av metall uppstår gnistor.
- ▶ **Använd inte utslitna, sönderrivna eller kraftigt tilltäppta slipband.** Skadade slipband kan rivs sönder, slungas ut och skada någon.

- ▶ **Observera brandrisk! Undvik att överhätta slipytan och slipmaskinen. Töm dammhållaren före arbetspauser.** Slipdammet i dammpåsen, mikrofiltret, papperspåsen (eller i filterpåsen resp. dammsugarens filter) kan under ogynnsamma förhållanden antändas av t. ex. gnistor som bildas vid slipning av metall. Särskilt farligt är ett slipdamm som innehåller lack-, uratanrester eller andra kemiska ämnen som kan antändas när arbetsstycket efter en längre tids arbete blir hett.
- ▶ **Håll i elverktyget med båda händerna under arbetet och se till att du står stadigt.** Elverktyget kan styras säkrare med två händer.
- ▶ **Säkra arbetsstycket.** Ett arbetsstycke som är fastspänt i en uppspanningsanordning eller ett skruvstycke hålls säkrare än med handen.
- ▶ **Håll arbetsplatsen ren.** Materialblandningar är särskilt farliga. Lättmetalldamm kan brinna och explodera.
- ▶ **Vänta tills elverktyget stannat helt innan du lägger bort det.** Insatsverktyget kan haka upp sig och leda till att du kan förlora kontrollen över elverktyget.
- ▶ **Elverktyget får inte användas med defekt sladd. Berör inte skadad nätsladd, dra sladden ur vägguttaget om den skadats under arbetet.** Skadade nätsladdar ökar risken för elstöt.

## Funktionsbeskrivning



**Läs noga igenom alla anvisningar.** Fel som uppstår till följd av att anvisningarna nedan inte följts kan orsaka elstöt, brand och/eller allvarliga kroppsskador.

### Ändamålsenlig användning

Elverktyget är avsett för torr planslipning på trä, plast, metall, spackelmasa samt lackerade ytor – och har hög nedslipningseffekt.

### Illustrerade komponenter

Numreringen av komponenterna hänvisar till illustration av elverktyget på grafiksida.

- 1 Stödhandtag (isolerad greppyta)
- 2 Slipband\*
- 3 Spännspak för slipband
- 4 Ställhjul för bandhastighetsförval (PBS 75 AE)
- 5 Strömställare Till/Från
- 6 Spärrknapp för strömställaren
- 7 Filterbox komplett (mikrofiltersystem)
- 8 Handgrepp (isolerad greppyta)
- 9 Utsugningsadapter\*
- 10 Utblåsningsstuts
- 11 Låsarm för filterbox
- 12 Filterelement (mikrofiltersystem)
- 13 Bandcentreringsknapp
- 14 Skyddskåpa
- 15 Dammkanal

\*I bruksanvisningen avbildat och beskrivet tillbehör ingår inte i standardleveransen. I vårt tillbehörsprogram beskrivs allt tillbehör som finns.

**Tekniska data**

Bandslip		PBS 75 A	PBS 75 AE
Produktnummer		0 603 270 2..	0 603 270 5..
Upptagen märkeffekt	W	710	710
Avgiven effekt	W	350	350
Bandhastighet på tomgång	m/min	300	200 – 300
Slipbandslängd	mm	533	533
Slipbandsbredd	mm	75	75
Förval av bandhastighet		–	●
Anslutning av självutsugning/extern utsugning		●	●
Vikt enligt EPTA-Procedure 01/2003	kg	3,2	3,2
Skyddsklass		□/II	□/II

Uppgifterna gäller för märkspänningar [U] 230/240 V. Vid låg spänning och utföranden i vissa länder kan uppgifterna variera.

Beakta produktnumret på elverktygets typskylt. Handelsbeteckningarna för enskilda elverktyg kan variera.

**Buller-/vibrationsdata**

Mätvärdena har bestämts baserade på EN 60745.

Maskinens A-vägda ljudnivå uppnår i typiska fall: Ljudtrycksnivå 85 dB(A); ljudeffektnivå 96 dB(A). Onoggrannhet K=3 dB.

**Använd hörselskydd!**

Totala vibrationsvärden (vektorsumma ur tre riktningar) framtaget enligt EN 60745: Vibrationsemissionsvärde  $a_h = 3 \text{ m/s}^2$ , onoggrannhet K = 1,5  $\text{m/s}^2$ .

Mätningen av den vibrationsnivå som anges i denna anvisning har utförts enligt en mätmetod som är standardiserad i EN 60745 och kan användas vid jämförelse av olika elverktyg. Mätmetoden är även lämplig för preliminär bedömning av vibrationsbelastningen.

Den angivna vibrationsnivån representerar den huvudsakliga användningen av elverktyget. Om däremot elverktyget används för andra ändamål och med andra insatsverktyg eller inte underhållits ordentligt kan vibrationsnivån avvika. Härvid kan vibrationsbelastningen under arbetsperioden öka betydligt.

För en exakt bedömning av vibrationsbelastningen bör även de tider beaktas när elverktyget är frånkopplat eller är igång men inte används. Detta reducerar tydligt vibrationsbelastningen för den totala arbetsperioden.

Bestäm extra säkerhetsåtgärder för att skydda operatören mot vibrationernas inverkan t.ex.: underhåll av elverktyget och insatsverktygen, att hålla händerna varma, organisation av arbetsförloppen.

**Försäkran om överensstämmelse** 

Vi försäkrar härmed under exklusivt ansvar att denna produkt som beskrivs i "Tekniska data" överensstämmer med följande normer och normativa dokument: EN 60745 enligt bestämmelserna i direktiven 2004/108/EG, 98/37/EG (till 28.12.2009), 2006/42/EG (from 29.12.2009).

Teknisk tillverkningsdokumentation finns hos: Robert Bosch GmbH, PT/ESC, D-70745 Leinfelden-Echterdingen

Dr. Egbert Schneider Senior Vice President Engineering  
 Dr. Eckerhard Strötgen Head of Product Certification

*ppa. [Signature] i.v. [Signature]*

Robert Bosch GmbH, Power Tools Division  
 D-70745 Leinfelden-Echterdingen  
 24.07.2009

## Montage

- **Dra stickproppen ur nätuttaget innan arbeten utförs på elverkytet.**

### Damm-/spånutsugning

- Damm från material som t. ex. blyhaltig målning, vissa träslag, mineraler och metall kan vara hälsovådligt. Beröring eller inandning av dammet kan orsaka allergiska reaktioner och/eller andningsbesvär hos användaren eller personer som uppehåller sig i närheten.

Vissa damm från ek eller bok anses vara cancerogena, speciellt då i förbindelse med tillsatssämnen för träbehandling (kromat, träkonserveringsmedel). Endast yrkesmän får bearbeta asbesthaltigt material.

- Använd om möjligt dammutsugning.
- Se till att arbetsplatsen är väl ventilerad.
- Vi rekommenderar ett andningsskydd i filterklass P2.

Beakta de föreskrifter som i aktuellt land gäller för bearbetat material.

### Självutsugning med filterbox (se bild A1 – A4)

Skjut upp utsugningsadaptern **9** på utblåsningsstutsen **10**. Skjut upp dammboxen **7** på utsugningsadaptern **9** tills den snäpper fast.

För tömning av filterboxen **7** tryck på låsarmen **11** på filterboxens sida. Dra ut filterboxen.

Innan filterboxen **7** öppnas knacka boxen mot ett fast underlag som bilden visar för att lösa dammet ur filterelementet.

Grip tag i filterboxen **7** i greppfördjupningen, fäll filterelementet **12** uppåt och töm filterboxen. Rena filterelementets lameller **12** med en mjuk borste.

### Extern utsugning

Stick upp en utsugningsslang på utblåsningsstutsen **10**. Koppla utsugningsslangen till en dammsugare. I slutet av denna bruksanvisning lämnas en översikt av hur slangen ansluts till olika dammsugarmodeller.

Dammsugaren måste vara lämplig för det material som ska bearbetas.

Använd för utsugning av hälsovådligt och cancerframkallande eller torrt damm en specialdammsugare.

### Byte av slipband (se bild B)

- Sväng helt ut spännspaken **3**. Slipbandet **2** sitter nu löst och kan tas bort.
- Lägg upp det nya slipbandet **2**. Kontrollera att pilen på slipbandets insida är riktad åt samma håll som pilen på elverkytet.
- Sväng spännspaken **3** tillbaka till utgångsläget.
- Lyft upp elverkytet och koppla på. Justera bandets inriktning med bandcenteringsknappen **13**, tills slipbandskanten ligger kant i kant med glidplåten.

Se till att slipbandet **2** inte berör huset. Kontrollera regelbundet bandets inriktning och justera vid behov med bandcenteringsknappen **13**.

### Val av slipband

Slippapper finns att tillgå i olika utföranden som är anpassade till materialet som ska bearbetas och önskad nedslipningseffekt:

	Kornstorlek	
<b>red:Wood</b>	<b>40–240</b>	
<b>För bearbetning av alla träslag</b>		
För förslipning t. ex. av råa, ohyvlade bjälkar och brädor	grov	40, 60
För planslipning och planing av mindre ojämnheter	medel-grov	80, 100, 120
För färdig- och finslipning av hårt trä	fin	180, 240



## Drift

### Driftstart

- **Beakta nätspänningen! Kontrollera att strömkällans spänning överensstämmer med uppgifterna på elverktygets typskylt. Elverktyg märkta med 230 V kan även anslutas till 220 V.**

### In- och urkoppling

Tryck för **start** av elverktyget ned strömställaren Till/Från **5** och håll den nedtryckt.

För att **spärra** den nedtryckta strömställaren Till/Från **5** tryck ned spärrknappen **6**.

För elverktygets **frånkoppling** släpp strömställaren Till/Från **5** eller om den är låst med spärrknappen **6** tryck helt kort på strömställaren Till/Från **5** och släpp den igen.

### Förval av bandhastighet (PBS 75 AE)

Med ställratten för bandhastighetsförval **4** kan önskad bandhastighet väljas även under drift.

Den optimala bandhastigheten är beroende av materialet och arbetsvillkoren, prova dig fram till bästa inställningen genom praktiska försök.

### Arbetsanvisningar

Nedslipningseffekten och ytans kvalitet är i hög grad beroende av valt slipband samt förvald bandhastighet (PBS 75 AE). Ju högre bandhastigheten är, desto större är nedslipningsgraden och desto finare blir slipytan.

Endast felfria slipband ger gott slipresultat samtidigt som de skonar elverktyget.

Slipning med lågt anliggningsstryck förlänger slipbandets livslängd. Elverktygets egna vikt är tillräckligt hög för en bra slipeffekt. Ett kraftigt ökat anliggningsstryck ger inte en högre slipeffekt, utan kraftigare förslitning på elverktyg och slipband.

För påkopplat elverktyg mot arbetsstyckets yta som skall bearbetas. Slipa med måttlig matningshastighet samt korsvis över arbetsstyckets yta. Slipa i fiberriktningen, tvärgående slispår ger störande slipeffekter.

Speciellt vid nedslipning av lackrester kan det hända att dessa smälter och sedan leder till att arbetsstyckets yta och slipbandet smetas ned. Slipa därför med dammsugning.

Slipband som använts för slipning av metall ska inte längre användas för andra material.

Använd endast original Bosch sliptillbehör.

Förvara slipbanden hängande och se till att de inte knäcks; knäckta slipband kan inte längre användas.

Vid planslipning av stora träytor kan en jämn och kontrollerad nedslipning uppnås med hjälp av slipramen (tillbehör).

## Underhåll och service

### Underhåll och rengöring

- **Dra stickproppen ur nätuttaget innan arbeten utförs på elverktyget.**
- **Håll elverktyget och dess ventilationsöppningar rena för bra och säkert arbete.**

Avlägsna vidhäftande slipdamm med en pensel.

### Rengör dammkanalen (se bild C)

Ta då och då bort skyddskåpan **14** och rengör dammkanalen **15** för att upprätthålla optimal suggeffekt.

Om i elverktyget trots exakt tillverkning och sträng kontroll störning skulle uppstå, bör reparation utföras av auktoriserad serviceverkstad för Bosch elverktyg.

Ange alltid vid förfrågningar och reservdelsbeställningar det 10-siffriga produktnumret som finns på elverktygets typskylt.

### Kundservice och kundkonsulter

Kundservicen ger svar på frågor beträffande reparation och underhåll av produkter och reservdelar. Sprängskissar och informationer om reservdelar lämnas även på adressen:

**[www.bosch-pt.com](http://www.bosch-pt.com)**

Bosch kundkonsultgruppen hjälper gärna när det gäller frågor beträffande köp, användning och inställning av produkter och tillbehör.

### Svenska

Bosch Service Center  
Telegrafvej 3  
2750 Ballerup  
Danmark  
Tel.: +46 (020) 41 44 55  
Fax: +46 (011) 18 76 91

### Avfallshantering

Elverktyg, tillbehör och förpackning ska omhändertas på miljövänligt sätt för återvinning.

#### Endast för EU-länder:



Släng inte elverktyg i hushållsavfall!

Enligt europeiska direktivet 2002/96/EG för kasserade elektriska och elektroniska apparater och dess modifiering till nationell

rätt måste obrukbara elverktyg omhändertas separat och på miljövänligt sätt lämnas in för återvinning.

**Ändringar förbehålles.**

## Sikkerhetsinformasjon

### Generelle advarsler for elektroverktøy

**⚠ ADVARSEL** Les gjennom alle advarslene og anvisningene. Feil ved overholdelsen av advarslene og nedenstående anvisninger kan medføre elektriske støt, brann og/eller alvorlige skader.

**Ta godt vare på alle advarslene og informasjonene.**

Det nedenstående anvendte uttrykket «elektroverktøy» gjelder for strømdrevne elektroverktøy (med ledning) og batteridrevne elektroverktøy (uten ledning).

#### 1) Sikkerhet på arbeidsplassen

- a) **Hold arbeidsområdet rent og ryddig og sørg for bra belysning.** Rotete arbeidsområder eller arbeidsområder uten lys kan føre til ulykker.
- b) **Ikke arbeid med elektroverktøyet i eksplosjonsutsatte omgivelser – der det befinner seg brennbare væsker, gass eller støv.** Elektroverktøy lager gnister som kan antenne støv eller damper.
- c) **Hold barn og andre personer unna når elektroverktøyet brukes.** Hvis du blir forstyrrt under arbeidet, kan du miste kontrollen over elektroverktøyet.

#### 2) Elektrisk sikkerhet

- a) **Støpselet til elektroverktøyet må passe inn i stikkontakten. Støpselet må ikke forandres på noen som helst måte. Ikke bruk adapterstøpsler sammen med jordede elektroverktøy.** Bruk av støpsler som ikke er forandret på og passende stikkontakter reduserer risikoen for elektriske støt.
- b) **Unngå kroppskontakt med jordede overflater slik som rør, ovner, komfyrer og kjøleskap.** Det er større fare ved elektriske støt hvis kroppen din er jordet.
- c) **Hold elektroverktøyet unna regn eller fuktighet.** Dersom det kommer vann i et elektroverktøy, øker risikoen for elektriske støt.

d) **Ikke bruk ledningen til andre formål, f. eks. til å bære elektroverktøyet, henge det opp eller trekke det ut av stikkontakten. Hold ledningen unna varme, olje, skarpe kanter eller verktøydeler som beveger seg.** Med skadede eller opphopede ledninger øker risikoen for elektriske støt.

e) **Når du arbeider utendørs med et elektroverktøy, må du kun bruke en skjøteledning som er egnet til utendørs bruk.** Når du bruker en skjøteledning som er egnet for utendørs bruk, reduseres risikoen for elektriske støt.

f) **Hvis det ikke kan unngås å bruke elektroverktøyet i fuktige omgivelser, må du bruke en jordfeilbryter.** Bruk av en jordfeilbryter reduserer risikoen for elektriske støt.

#### 3) Personssikkerhet

- a) **Vær oppmerksom, pass på hva du gjør, gå fornuftig frem når du arbeider med et elektroverktøy. Ikke bruk elektroverktøy når du er trett eller er påvirket av narkotika, alkohol eller medikamenter.** Et øyeblikks uoppmerksomhet ved bruk av elektroverktøyet kan føre til alvorlige skader.
- b) **Bruk personlig verneutstyr og husk alltid å bruke vernebriller.** Bruk av personlig sikkerhetsutstyr som støvmaske, sklifaste arbeidssko, hjelm eller hørselvern – avhengig av type og bruk av elektroverktøyet – reduserer risikoen for skader.
- c) **Unngå å starte verktøyet ved en feiltagelse. Forviss deg om at elektroverktøyet er slått av før du kobler det til strømmen og/eller batteriet, løfter det opp eller bærer det.** Hvis du holder fingeren på bryteren når du bærer elektroverktøyet eller kobler elektroverktøyet til strømmen i innkoblet tilstand, kan dette føre til uhell.
- d) **Fjern innstillingsverktøy eller skrunøkler før du slår på elektroverktøyet.** Et verktøy eller en nøkkel som befinner seg i en roterende verktøydell, kan føre til skader.

- e) **Unngå en unormal kroppsholdning. Sørg for å stå stødig og i balanse.** Dermed kan du kontrollere elektroverktøyet bedre i uventede situasjoner.
- f) **Bruk alltid egnede klær. Ikke bruk vide klær eller smykker. Hold hår, tøy og hansker unna deler som beveger seg.** Løst-sittende tøy, smykker eller langt hår kan komme inn i deler som beveger seg.
- g) **Hvis det kan monteres støvavsug- og oppsamlingsinnretninger, må du forvise deg om at disse er tilkoblet og brukes på korrekt måte.** Bruk av et støvavsug reduserer farer på grunn av støv.
- 4) **Omhyggelig bruk og håndtering av elektroverktøy**
- a) **Ikke overbelast verktøyet. Bruk et elektroverktøy som er beregnet til den type arbeid du vil utføre.** Med et passende elektroverktøy arbeider du bedre og sikrere i det angitte effektområdet.
- b) **Ikke bruk elektroverktøy med defekt på-/av-bryter.** Et elektroverktøy som ikke lenger kan slås av eller på, er farlig og må repareres.
- c) **Trekke støpselet ut av stikkontakten og/eller fjern batteriet før du utfører innstillinger på elektroverktøyet, skifter tilbehørsdeler eller legger maskinen bort.** Disse tiltakene forhindrer en utilsiktet starting av elektroverktøyet.
- d) **Elektroverktøy som ikke er i bruk må oppbevares utilgjengelig for barn. Ikke la maskinen brukes av personer som ikke er fortrolig med dette eller ikke har lest disse anvisningene.** Elektroverktøy er farlige når de brukes av uerfarne personer.
- e) **Vær nøye med vedlikeholdet av elektroverktøyet. Kontroller om bevegelige verktøydeler fungerer feilfritt og ikke klemmes fast, og om deler er brukket eller skadet, slik at dette innvirker på elektroverktøyets funksjon. La disse skadede delene repareres før elektroverktøyet brukes.** Dårlig vedlikeholdte elektroverktøy er årsaken til mange uhell.
- f) **Hold skjæreverktøyene skarpe og rene.** Godt stelte skjæreverktøy med skarpe skjær setter seg ikke så ofte fast og er lettere å føre.
- g) **Bruk elektroverktøy, tilbehør, verktøy osv. i henhold til disse anvisningene. Ta hensyn til arbeidsforholdene og arbeidet som skal utføres.** Bruk av elektroverktøy til andre formål enn det som er angitt kan føre til farlige situasjoner.
- 5) **Service**
- a) **Elektroverktøyet ditt skal alltid kun repareres av kvalifisert fagpersonale og kun med originale reservedeler.** Slik opprettholdes verktøyets sikkerhet.

#### Sikkerhetsinformasjoner for slipemaskiner

- ▶ **Hold elektroverktøyet på de isolerte grepflatene, for slipebåndet kan treffe sin egen strømledning.** Skader på en spenningsførende ledning kan sette elektroverktøyets metalldele under spenning og føre til elektriske støt.
- ▶ **Bruk elektroverktøyet kun til tørrsliping.** Dersom det kommer vann i et elektroverktøy, øker risikoen for elektriske støt.
- ▶ **Før elektroverktøyet kun i innkoplet tilstand inn mot arbeidsstykket og slå det først av igjen når du har løftet det opp fra arbeidsstykket.** Elektroverktøyet kan plutselig bevege seg.
- ▶ **Berør aldri slipebåndet når det går.** Det er fare for skader.
- ▶ **Pass på at ingen personer utsettes for fare på grunn av gnistsprut. Fjern brennbare materialer i nærheten.** Ved sliping av metall oppstår det gnistsprut.
- ▶ **Bruk ikke slitte, revnede eller sterkt tilsmussede slipebånd.** Skadede slipebånd kan revne, slynges bort og skade personer rundt.

- ▶ **OBS! Brannfare! Unngå at slipematerialet og sliperen overopphetes. Tøm støvbeholderen alltid før arbeidspauser.** Slipestøv i støvposen, mikrofilteret, papirposen (eller i filterposen hhv. filteret til støvsugeren) kan antennes ved ugunstige vilkår som gnistsprut ved sliping av metaller. Det er spesielt farlig hvis slipestøvet er blandet med lakk-, polyuretanrester eller andre kjemiske stoffer og slipematerialet er varmt etter lang tids arbeid.
- ▶ **Hold elektroverktøyet fast med begge hender under arbeidet og sørg for å stå stødig.** Elektroverktøyet føres sikrere med to hender.
- ▶ **Sikre arbeidsstykket.** Et arbeidsstykke som holdes fast med spenninnetninger eller en skrustikke, holdes sikrere enn med hånden.
- ▶ **Hold arbeidsplassen ren.** Materialblandinger er spesielt farlige. Lettmetallstøv kan brenne eller eksplodere.
- ▶ **Vent til elektroverktøyet er stanset helt før du legger det ned.** Innsatsverktøyet kan kile seg fast og føre til at du mister kontrollen over elektroverktøyet.
- ▶ **Bruk aldri elektroverktøyet med skadet ledning. Ikke berør den skadede ledningen og trekk støpselet ut hvis ledningen skades i løpet av arbeidet.** Med skadet ledning øker risikoen for elektriske støt.

## Funksjonsbeskrivelse



**Les gjennom alle advarslene og anvisningene.** Feil ved overholdelsen av advarslene og nedenstående anvisninger kan medføre elektriske støt, brann og/eller alvorlige skader.

### Formålmessig bruk

Elektroverktøyet er beregnet til tørr overflatesliping – med høy slipeytelse – av tre, kunststoff, metall, sparkelmasse og lakkerte overflater.

### Illustrerte komponenter

Nummereringen av de illustrerte komponentene gjelder for bildet av elektroverktøyet på illustrasjonssiden.

- 1 Ekstrahåndtak (isolert grepflate)
- 2 Slipebånd\*
- 3 Spennspak for slipebånd
- 4 Stillhjul for forvalg av båndhastighet (PBS 75 AE)
- 5 På-/av-bryter
- 6 Låsetast for på-/av-bryter
- 7 Komplette støvboks (micro filtersystem)
- 8 Håndtak (isolert grepflate)
- 9 Avsugadapter\*
- 10 Utblåsningsstuss
- 11 Låsespak for støvboks
- 12 Filterelement (micro filtersystem)
- 13 Justering for båndbevegelsen
- 14 Verne deksel
- 15 Støvgang

\*Illustrert eller beskrevet tilbehør inngår ikke i standard-leveransen. Det komplette tilbehøret finner du i vårt tilbehørsprogram.

78 | Norsk

**Tekniske data**

Båndsliper		PBS 75 A	PBS 75 AE
Produktnummer		0 603 270 2..	0 603 270 5..
Opptatt effekt	W	710	710
Avgitt effekt	W	350	350
Tomgangs-båndhastighet	m/min	300	200 – 300
Slipebåndlengde	mm	533	533
Slipebåndbredde	mm	75	75
Forvalg av båndhastighet		–	●
Kopling for internt/eksternt avsug		●	●
Vekt tilsvarende EPTA-Procedure 01/2003	kg	3,2	3,2
Beskyttelsesklasse		□/II	□/II

Informasjonene gjelder for nominell spenning [U] 230/240 V. Ved lavere spenning og på visse nasjonale modeller kan disse informasjonene variere noe.

Legg merke til produktnummeret på typeskiltet til elektroverktøyet ditt. Handelsbetegnelsene for de enkelte elektroverktøyene kan variere.

**Støy-/vibrasjonsinformasjon**

Måleverdier funnet i henhold til EN 60745.

Maskinens typiske A-bedømte støynivå er: Lydtrykknivå 85 dB(A); lydeffektnivå 96 dB(A). Usikkerhet K=3 dB.

**Bruk hørselvern!**

Totale svingningsverdier (vektorsum fra tre retninger) beregnet jf. EN 60745:

Svingningsemisjonsverdi  $a_h = 3 \text{ m/s}^2$ , usikkerhet K = 1,5  $\text{m/s}^2$ .

Vibrasjonsnivået som er angitt i disse anvisningene er målt iht. en målemetode som er standardisert i EN 60745 og kan brukes til sammenligning av elektroverktøy med hverandre. Den egner seg til en foreløbig vurdering av svingningsbelastningen.

Det angitte svingningsnivået representerer de hovedsakelige anvendelsene til elektroverktøyet. Men hvis elektroverktøyet brukes til andre anvendelser, med avvikende innsatsverktøy eller utilstrekkelig vedlikehold, kan svingningsnivået avvike. Dette kan føre til en tydelig øking av svingningsbelastningen over hele arbeidstidsrommet.

Til en nøyaktig vurdering av svingningsbelastningen skal det også tas hensyn til de tidene maskinen er slått av eller går, men ikke virkelig brukes. Dette kan tydelig redusere svingningsbelastningen over hele arbeidstidsrommet.

Bestem ekstra sikkerhetstiltak til beskyttelse av brukeren mot svingningenes virkning, som for eksempel: Vedlikehold av elektroverktøy og innsatsverktøy, holde hendene varme, organisere arbeidsforløpene.

**Samsvarserklæring** 

Vi erklærer som eneansvarlig at produktet som beskrives under «Tekniske data» stemmer overens med følgende normer eller normative dokumenter: EN 60745 jf. bestemmelsene i direktivene 2004/108/EF, 98/37/EF (frem til 28.12.2009), 2006/42/EF (fra 29.12.2009).

Tekniske underlag hos:  
Robert Bosch GmbH, PT/ESC,  
D-70745 Leinfelden-Echterdingen

Dr. Egbert Schneider Senior Vice President Engineering  
 Dr. Eckerhard Strötgen Head of Product Certification

*ppa. Schneider i.v. Strötgen*

Robert Bosch GmbH, Power Tools Division  
 D-70745 Leinfelden-Echterdingen  
 24.07.2009

## Montering

- **Før alle arbeider på elektroverktøyet utføres må støpselet trekkes ut av stikkontakten.**

### Støv-/sponavsuging

- Støv fra materialer som blyholdig maling, noen tresorter, mineraler og metall kan være helsefarlige. Berøring eller innånding av støv kan utløse allergiske reaksjoner og/eller åndedrettsykdommer hos brukeren eller personer som befinner seg i nærheten. Visse typer støv som eik- eller bøkstøv gjelder som kreftfremkallende, spesielt i kombinasjon med tilsetningsstoffer til trebearbeidelse (kromat, trebeskyttelsesmidler). Asbestholdig materiale må kun bearbeides av fagfolk.
    - Bruk helst et støvavsug.
    - Sørg for god ventilasjon av arbeidsplassen.
    - Det anbefales å bruke en støvmaske med filterklasse P2.
- Følg ditt lands gyldige forskrifter for de materialene som skal bearbeides.

### Egenavsuging med støvboks (se bilde A1 – A4)

Sett avsugadapteren **9** på utblåsningsstussen **10**. Sett støvboksen **7** på avsugadapteren **9** til den smekker i lås.

Til tømning av støvboksen **7** trykker du på låsespakene **11** på siden av støvboksen. Trekk støvboksen av.

Før du åpner støvboksen **7** bør du banke støvboksen på et fast underlag som vist på bildet, slik at støvet løsner fra filterelementet.

Ta støvboksen **7** i fordypningen på grepet, slå filterelementet **12** opp og bort og tøm støvboksen. Rengjør lamellene til filterelementet **12** med en myk børste.

### Ekstern avsuging

Sett en avsugslange inn på utblåsningsstussen **10**. Forbind avsugslangen med en støvsuger. En oversikt over tilkobling til forskjellige støvsugere finner du på slutten av denne bruksanvisningen.

Støvsugeren må være egnet til materialet som skal bearbeides.

Ved avsuging av spesielt helsefarlig, kreftfremkallende eller tørt støv må du bruke en spesialstøvsuger.

### Utskifting av slipebåndet (se bilde B)

- Sving spennspaken **3** helt ut. Slipebåndet **2** er nå løst og kan tas av.
- Legg det nye slipebåndet **2** på. Pass på at pilretningene på slipebåndets innerside og på huset til elektroverktøyet stemmer overens.
- Sving spennspaken **3** tilbake til utgangsstillingen igjen.
- Løft opp elektroverktøyet og slå det på. Reguler båndets bevegelse med justeringsknappen **13** til slipebåndkanten er i kant med glideplaten .

Pass på at slipebåndet **2** ikke sliper seg inn mot huset. Sjekk båndets bevegelse med jevne mellomrom og reguler den eventuelt med justeringsknappen **13**.

### Valg av slipebånd

Avhengig av materialet som skal bearbeides og ønsket slipegrad finnes det forskjellige typer slipebånd.

Korning			
<b>red:Wood</b>			<b>40–240</b>
<b>Til bearbeidelse av alle trematerialer</b>			
Til forsliping av f. eks. rue, uhøvlede bjelker og bord	grov		40, 60
Til plansliping og utjevning av små ujevnheter	mid-	dels	80, 100, 120
Til ferdig- og finsliping av hardt tre	fin		180, 240

## Bruk

### Igangsetting

- **Ta hensyn til strømspenningen! Spenningen til strømkilden må stemme overens med angivelsene på elektroverktøyets typeskilt. Elektroverktøy som er merket med 230 V kan også brukes med 220 V.**

### Inn-/utkobling

Trykk til **igangsetting** av elektroverktøyet på på-/av-bryteren **5** og hold den trykt inne.

Til **låsing** av den trykte på-/av-bryteren **5** trykker du på låsetasten **6**.

Til **utkobling** av elektroverktøyet slipper du på-/av-bryteren **5** hhv. – hvis den er låst med låsetast **6** – trykker du på-/av-bryteren **5** ett øyeblikk og slipper den deretter.

### Forhåndsinnstilling av båndets hastighet (PBS 75 AE)

Med stillhjul for forvalg av båndets hastighet **4** kan nødvendig båndhastighet forhåndsinnstilles også under drift.

Den nødvendige båndhastigheten er avhengig av materiale og arbeidsvilkårene og kan finnes frem til praktiske forsøk.

### Arbeidshenvisninger

Slipeeffekten og overflatetilstanden bestemmes vesentlig av valget av slipebåndet og forvalgt båndhastighet (PBS 75 AE). Jo høyere båndhastighet, desto høyere slipegrad og desto finere slipeoverflate.

Kun feilfrie slipebånd gir bra slipeeffekt og skåner elektroverktøyet.

Arbeid helst med lavt presstrykk, for å øke levetiden til slipebåndene. Elektroverktøyets egenvekt er tilstrekkelig til en bra slipeeffekt. En stor øking av presstrykket fører ikke til en høyere slipeeffekt, men til en sterkere slitasje av elektroverktøyet og slipebåndet.

Sett elektroverktøyet innkoplek på flaten som skal bearbeides. Arbeid med jevn fremskyvning og utfør sliping parallelt og overlappende langs slipebanene. Slip i fiberretningen, slipespor på tvers gir forstyrrende slipeeffekter.

Særlig ved sliping av lakkrester kan det forekomme at disse smelter og griser til overflaten på arbeidsemnet og slipebåndet. Derfor må du arbeide med støvavsug.

Et slipebånd som ble brukt til å bearbeide metall, bør ikke brukes for andre materialer.

Bruk kun originalt Bosch slipetilbehør.

Oppbevar slipebåndene kun hengende og ikke brett dem, fordi de ellers blir ubrukelige.

Med sliperammen (tilbehør) er en jevn, doserbar slipeeffekt mulig ved rettsliping av større treflater.



## Service og vedlikehold

### Vedlikehold og rengjøring

- ▶ Før alle arbeider på elektroverktøyet utføres må støpselet trekkes ut av stikkontakten.
- ▶ Hold elektroverktøyet og ventilasjonsspaltene alltid rene, for å kunne arbeide bra og sikkert.

Fjern slipestøv med en pensel.

### Rengjøring av støvgangen (se bilde C)

Ta av vernedekselet **14** innimellom og rengjør støvgangen **15**, slik at sugeffekten holder seg optimalt.

Hvis elektroverktøyet til tross for omhyggelige produksjons- og kontrollmetoder en gang skulle svikte, må reparasjonen utføres av et autorisert serviceverksted for Bosch-elektroverktøy.

Ved alle forespørsler og reservedelsbestillinger må du oppgi det 10-sifrede produktnummeret som er angitt på elektroverktøyets typeskilt.

### Kundeservice og kunderådgivning

Kundeservice hjelper deg ved spørsmål om reparasjon og vedlikehold av produktet ditt og reservedelene. Deltegninger og informasjon om reservedeler finner du også under:

**[www.bosch-pt.com](http://www.bosch-pt.com)**

Bosch-kundeservice er gjerne til hjelp ved spørsmål om kjøp, bruk og innstilling av produkter og tilbehør.

### Norsk

Robert Bosch AS  
Postboks 350  
1402 Ski  
Tlf.: + 47 (6487) 89 50  
Faks: + 47 (6487) 89 55

### Deponering

Elektroverktøy, tilbehør og emballasje må leveres inn til miljøvennlig gjenvinning.

### Kun for EU-land:



Ikke kast elektroverktøy i vanlig søppel!

Jf. det europeiske direktivet 2002/96/EF vedr. gamle elektriske og elektroniske apparater og tilpassingen til nasjonale lover må gammelt elektroverktøy som ikke lenger kan brukes samles inn og leveres inn til en miljøvennlig resirkulering.

**Retten til endringer forbeholdes.**

## Turvallisuusohjeita

### Sähkötyökalujen yleiset turvallisuusohjeet

**VAROITUS** Lue kaikki turvallisuus- ja muut ohjeet. Turvallisuusohjeiden noudattamisen laiminlyönti saattaa johtaa sähköiskun, tulipaloon ja/tai vakavaan loukkaantumiseen.

**Säilytä kaikki turvallisuus- ja muut ohjeet tulevaisuutta varten.**

Turvallisuusohjeissa käytetty käsite ”sähkötyökalu” käsittää verkkokäyttöisiä sähkötyökaluja (verkkojohdolla) ja akkukäyttöisiä sähkötyökaluja (ilman verkkojohdtoa).

#### 1) Työpaikan turvallisuus

- a) **Pidä työskentelyalue puhtaana ja hyvin valaistuna.** Työpaikan epäjärjestys tai valaisemattomat työalueet voivat johtaa tapaturmiin.
- b) **Älä työskentele sähkötyökalulla räjähdysalttiissa ympäristössä, jossa on palavaa nestettä, kaasua tai pölyä.** Sähkötyökalu muodostaa kipinöitä, jotka saattavat sytyttää pölyn tai höyryä.
- c) **Pidä lapset ja sivulliset loitolla sähkötyökalua käyttäessäsi.** Voit menettää laitteesi hallinnan, huomiosi suuntautuessa muualle.

#### 2) Sähköturvallisuus

- a) **Sähkötyökalun pistotulpan tulee sopia pistorasiaan. Pistotulppaa ei saa muuttaa millään tavalla. Älä käytä mitään pistorasia-adaptoreita maadoitettujen sähkötyökalujen kanssa.** Alkuperäisessä kunnossa olevat pistotulpat ja sopivat pistorasiat vähentävät sähköiskun vaaraa.
- b) **Vältä koskettamasta maadoitettuja pintoja, kuten putkia, pattereita, liesiä tai jääkaappeja.** Sähköiskun vaara kasvaa, jos kehosi on maadoitettu.

c) **Älä aseta sähkötyökalua alttiiksi sateelle tai kosteudelle.** Veden tunkeutuminen sähkötyökalun sisään kasvattaa sähköiskun riskiä.

d) **Älä käytä verkkojohdtoa väärin. Älä käytä sitä sähkötyökalun kantamiseen, ripustamiseen tai pistotulpan irrottamiseen pistorasiasta vetämällä. Pidä johto loitolla kuumuudesta, öljystä, terävistä reunoista ja liikkuvista osista.** Vahingoittuneet tai sotkeutuneet johdot kasvattavat sähköiskun vaaraa.

e) **Käyttäessäsi sähkötyökalua ulkona, käytä ainoastaan ulkokäyttöön soveltuvaa jatkojohtoa.** Ulkokäyttöön soveltuvan jatkojohdon käyttö pienentää sähköiskun vaaraa.

f) **Jos sähkötyökalun käyttö kosteassa ympäristössä ei ole vältettävissä, tulee käyttää vikavirtasuojakytintä.** Vikavirtasuojakytimen käyttö vähentää sähköiskun vaaraa.

#### 3) Henkilöturvallisuus

- a) **Ole valpas, kiinnitä huomiota työskentelyysi ja noudata tervettä järkeä sähkötyökalua käyttäessäsi. Älä käytä mitään sähkötyökalua, jos olet väsynyt tai huumeiden, alkoholin tahi lääkkeiden vaikutuksen alaisena.** Hetken tarkkaamattomuus sähkötyökalua käytettäessä, saattaa johtaa vakavaan loukkaantumiseen.
- b) **Käytä suojarusteita. Käytä aina suojaruseja.** Henkilökohtaisen suojarustuksen käyttö, kuten pölynaamarin, luistamattomien turvakengien, suojakypärän tai kuulonsuojaimien, riippuen sähkötyökalun lajista ja käyttötavasta, vähentää loukkautusriskiä.
- c) **Vältä tahatonta käynnistämistä. Varmista, että sähkötyökalu on poiskytkettynä, ennen kuin liität sen sähköverkkoon ja/tai liität akun, otat sen käteen tai kannat sitä.** Jos kannat sähkötyökalua sormi käynnistyskytkimellä tai kytket sähkötyökalun pistotulpan pistorasiaan, käynnistyskytkimen ollessa käyntiasennossa, altistat itsesi onnettomuuksille.

- d) Poista kaikki säätötyökalut ja ruuvitaltat, ennen kuin käynnistät sähkötyökäluun.** Työkalu tai avain, joka sijaitsee laitteen pyörivässä osassa, saattaa johtaa loukkaantumiseen.
- e) Vältä epänormaalia kehon asentoa. Huolehdi aina tukevasta seisoma-asennosta ja tasapainosta.** Täten voit paremmin hallita sähkötyökäluä odottamattomissa tilanteissa.
- f) Käytä tarkoitukseen soveltuvia vaatteita. Älä käytä löysiä työvaatteita tai koruja. Pidä hiukset, vaatteet ja käsiineet loitolla liikkuvista osista.** Väljät vaatteet, korut ja pitkät hiukset voivat takertua liikkuviin osiin.
- g) Jos pölynimu- ja keräilylaitteita voidaan asentaa, tulee sinun tarkistaa, että ne on liitetty ja että ne käytetään oikealla tavalla.** Pölynimulaitteiston käyttö vähentää pölyn aiheuttamia vaaroja.
- 4) Sähkötyökälujen huolellinen käyttö ja käsittely**
- a) Älä ylikuormita laitetta. Käytä kyseiseen työhön tarkoitettua sähkötyökäluä.** Sopivaa sähkötyökäluä käyttäen työskentelet paremmin ja varmemmin tehoalueella, jolle sähkötyökälu on tarkoitettu.
- b) Älä käytä sähkötyökäluä, jota ei voida käynnistää ja pysäyttää käynnistyskytkimestä.** Sähkötyökälu, jota ei enää voida käynnistää ja pysäyttää käynnistyskytkimellä, on vaarallinen ja se täytyy korjata.
- c) Irrota pistotulppa pistorasiasta, ennen kuin suoritat säätöjä, vaihdat tarvikkeita tai siirrä sähkötyökäluun varastoitavaksi.** Nämä turvatoimenpiteet estävät sähkötyökäluun tahattoman käynnistymisen.
- d) Säilytä sähkötyökälu poissa lasten ulottuvilta, kun niitä ei käytetä. Älä anna sellaisten henkilöiden käyttää sähkötyökäluä, jotka eivät tunne sitä tai jotka eivät ole lukeneet tätä käyttöohjetta.** Sähkötyökälu ovat vaarallisia, jos niitä käyttävät kokemattomat henkilöt.
- e) Hoida sähkötyökäluasi huolella. Tarkista, että liikkuvat osat toimivat moitteettomasti, eivätkä ole puristuksessa sekä, että siinä ei ole murtuneita tai vahingoittuneita osia, jotka saattaisivat vaikuttaa haitallisesti sähkötyökäluun toimintaan. Anna korjata nämä voittuneet osat ennen käyttöä.** Monen tapaturman syyt löytyvät huonosti huolletuista laitteista.
- f) Pidä leikkausterät terävinä ja puhtaina.** Huolellisesti hoidetut leikkaustyökälu, joiden leikkausreunat ovat teräviä, eivät tartu helposti kiinni ja niitä on helpompi hallita.
- g) Käytä sähkötyökäluja, tarvikkeita, vaihtotyökäluja jne. näiden ohjeiden mukaisesti. Ota tällöin huomioon työolosuhteet ja suoritettava toimenpide.** Sähkötyökäluun käyttö muuhun kuin sille määrättyyn käyttöön, saattaa johtaa vaarallisiin tilanteisiin.
- 5) Huolto**
- a) Anna ainoastaan koulutettujen ammattihenkilöiden korjata sähkötyökäluasi ja hyväksy korjauksiin vain alkuperäisiä varaosia.** Täten varmistat, että sähkötyökälu säilyy turvallisena.

#### Hiomakoneiden turvallisuusohjeet

- ▶ **Tartu sähkötyökäluun eristetyistä pinnoista, koska hiomanauha saattaa osua omaan verkkojohtoon.** Jännitteisen johdon vaurio voi saattaa sähkötyökäluun metalliosat jännitteiseksi ja johtaa sähköiskuun.
- ▶ **Käytä sähkötyökäluä ainoastaan kuivaleikkaukseen.** Veden tunkeutuminen sähkötyökäluun sisään kasvattaa sähköiskun riskiä.
- ▶ **Vie ainoastaan käynnissä oleva sähkötyökälu työkappaletta vasten ja sammuta se vasta, kun olet nostanut sen irti työkappaleesta.** Sähkötyökälu saattaa yhtäkkiä liikahtaa.
- ▶ **Älä koskaan kosketa liikkuvaa hiomanauhaa.** Loukkaantumisvaara.
- ▶ **Varo, että lentävät kipinät eivät vaaranna muita henkilöitä. Poista palava materiaali lähistöltä.** Metallin hionnassa syntyy kipinää.

- ▶ **Älä käytä kuluneita, repeytyneitä tai voimakkaasti tukkeutuneita hiomanauhoja.**  
Vioittuneet hiomanauhat voivat repeytyä, sinkoutua irti hiomakoneesta ja vahingoittaa jotakuta.
- ▶ **Huomio tulipalovaara! Vältä hionta-aineen ja hiomakoneen ylikuumentumista. Tyhjennä aina pölysäiliö ennen työtaukoja.** Suodatinpussissa, mikro-suodattimessa tai paperipussissa (tahi pölynimurin suodatinpussissa tai suodattimessa) oleva hiomapöly saattaa epäsuotuisissa olosuhteissa, kuten kipinästä metallia hiottaessa, syttyä itsestään. Erityisen vaarallista on, jos hiomapöly on sekoittunut lakka-, polyuretaanijäännösten tai muitten kemiallisten aineiden kanssa ja hiottava aines on kuumaa pitkän työrupeaman jälkeen.
- ▶ **Pidä työn aikana sähkötyökalu kaksin käsin ja ota tukeva seisoma-asento.** Sähkötyökalu pystyy ohjaamaan varmemmin kahdella kädellä.
- ▶ **Varmista työkappale.** Kiinnityslaitteilla tai ruuvipenkissä kiinnitetty työkappale pysyy tukevammin paikoillaan, kuin kädessä pidettynä.
- ▶ **Pidä työpaikka puhtaana.** Materiaalien sekoitukset ovat erityisen vaarallisia. Kevytmetallipöly saattaa syttyä palamaan tai räjähtää.
- ▶ **Odota, kunnes sähkötyökalu on pysähtynyt, ennen kuin asetat sen pois käsistäsi.** Vaihtotyökalu saattaa juuttua kiinni johtaen sähkötyökulun hallinnan menettämiseen.
- ▶ **Älä koskaan käytä sähkötyökalu, jonka verkkojohto on viallinen. Älä kosketa vaurioitunutta johtoa ja irrota pistotulppa pistorasistiasta, jos johto vaurioituu työn aikana.** Vahingoittunut johto kasvattaa sähköiskun vaaraa.

## Toimintaselustus



**Lue kaikki turvallisuus- ja muut ohjeet.** Turvallisuusohjeiden noudattamisen laiminlyönti saattaa johtaa sähköiskuun, tulipaloon ja/tai vakavaan loukkaantumiseen.

### Määräyksenmukainen käyttö

Sähkötyökalu on tarkoitettu puun, muovin, metallin, silotteen sekä lakattujen pintojen kuivaan pintahiontaan – suurella hiontateholla.

### Kuvassa olevat osat

Kuvassa olevien osien numerointi viittaa grafiikkasivussa olevaan sähkötyökulun kuvaan.

- 1 Lisäkahva (eristetty kädensija)
- 2 Hiomanauha\*
- 3 Hiomanauhan kiristysvipu
- 4 Nauhanopeusasetuksen säätöpyörä (PBS 75 AE)
- 5 Käynnistyskytkin
- 6 Käynnistyskytkimen lukituspainike
- 7 Pölysäiliö täydellisenä (mikro suodatinjärjestelmä)
- 8 Kahva (eristetty kädensija)
- 9 Imuadapteri\*
- 10 Poistoilmanysä
- 11 Pölysäiliön lukkovipu
- 12 Suodatinpanos (mikro suodatinjärjestelmä)
- 13 Hiomanauhan keskitysnpippi
- 14 Suojus
- 15 Pölykanava

\*Kuvassa tai selostuksessa esiintyvä lisätarvike ei kuulu vakioimitukseen. Löydät täydellisen tarvikeluettelon tarvikeohjelmastamme.

**Tekniset tiedot**

Nauhahiomakone		PBS 75 A	PBS 75 AE
Tuotenumero		0 603 270 2..	0 603 270 5..
Ottoteho	W	710	710
Antoteho	W	350	350
Nauhanopeus tyhjäkäynnillä	m/min	300	200 – 300
Hiomanauhan pituus	mm	533	533
Hiomanauhan leveys	mm	75	75
Nauhanopeuden esivalinta		–	●
Oman ja ulkoisen pölynimurin liitäntä		●	●
Paino vastaa EPTA-Procedure 01/2003	kg	3,2	3,2
Suojausluokka		□/II	□/II

Tiedot koskevat 230/240 V nimellijännitettä [U]. Alhaisemmalla jännitteellä ja maakohtaisissa malleissa nämä tiedot voivat vaihdella.

Ota huomioon sähkötyökalusi mallikilvessä oleva tuotenumero. Yksittäisten koneiden kaupanimitys saattaa vaihdella.

**Melu-/tärinätiedot**

Mittausarvot määritetty EN 60745 mukaan.

Laitteen tyypillinen A-painotettu äänen painetaso on: Äänen painetaso 85 dB(A); äänen tehotaso 96 dB(A). Epävarmuus K=3 dB.

**Käytä kuulonsuojaimia!**

Värähtelyn kokonaisarvot (kolmen suunnan vektorisumma) määritetty EN 60745 mukaan:

Värähtelyemissioarvo  $a_h = 3 \text{ m/s}^2$ , epävarmuus K = 1,5  $\text{m/s}^2$ .

Näissä ohjeissa mainittu värähtelytaso on mitattu EN 60745 standardoidun mittausmenetelmän mukaisesti ja sitä voidaan käyttää sähkötyökalujen vertailussa. Se soveltuu myös värähtelyrasituksen väliaikaiseen arviointiin.

Ilmoitettu värähtelytaso vastaa sähkötyökalun pääasiallisia käyttötapoja. Jos sähkötyökalua kuitenkin käytetään muissa töissä, poikkeavilla vaihtotyökaluilla tai riittämättömästi huollettuina, saattaa värähtelytaso poiketa. Tämä saattaa kasvattaa koko työaikajakson värähtelyrasitusta huomattavasti.

Värähtelyrasituksen tarkkaa arviointia varten määrätyn työaikajakson aikana tulisi ottaa huomioon myös se aika, jolloin laite on sammutettu tai käy, mutta sitä ei tosiasiaassa käytetä. Tämä voi selvästi pienentää koko työaikajakson värähtelyrasitusta.

Määrittele lisävarotoimenpiteet käyttäjän suojaksi värähtelyn vaikutukselta, kuten esimerkiksi: Sähkötyökalujen ja vaihtotyökalujen huolto, käsien pitäminen lämpiminä, työnkulun organisointi.

**Standardinmukaisuusvakuutus** 

Vakuutamme yksin vastaavamme siitä, että kohdassa "Tekniset tiedot" selostettu tuote vastaa seuraavia standardeja tai standardoituja asiakirjoja: EN 60745 direktiivien 2004/108/EY, 98/37/EY (28.12.2009 asti), 2006/42/EY (29.12.2009 alkaen) määräysten mukaan.

Tekninen tiedosto kohdasta:  
Robert Bosch GmbH, PT/ESC,  
D-70745 Leinfelden-Echterdingen

Dr. Egbert Schneider Senior Vice President Engineering  
Dr. Eckerhard Strötgen Head of Product Certification

*ppa. Schneider i.v. Strötgen*

Robert Bosch GmbH, Power Tools Division  
D-70745 Leinfelden-Echterdingen  
24.07.2009

## Asennus

- **Irrota pistotulppa pistorasiasta ennen kaikkia sähkötyökaluun kohdistuvia töitä.**

### Pölyn ja lastun poistoimu

- Materiaalien, kuten lyijypitoisen pinnoitteen, muutamien puulaatujen, kivennäisten ja metallin pölyt voivat olla terveydelle vaarallisia. Pölyn kosketus tai hengitys saattaa aiheuttaa käyttäjälle tai lähellä oleville henkilöille allergisia reaktioita ja/tai hengitystiesairauksia. Määrättyjä pölyjä, kuten tammen- tai pyökkipölyä pidetään karsinogeenisena, eritoten yhdessä puukäsittelyssä käytettyjen lisäainesten kanssa (kromaatti, puunsuoja-aine). Asbestipitoisia aineita saavat käsitellä vain ammattilaiset.
    - Käytä pölynimua, jos se on mahdollista.
    - Huolehdi työkohteen hyvästä tuuletuksesta.
    - Suosittelemme käyttämään suodatusluokan P2 hengityssuojanaamaria.
- Ota huomioon maassasi voimassaolevat säännökset, koskien käsiteltäviä materiaaleja.

### Sisäinen pölynimu pölysäiliöön (katso kuva A1 – A4)

Työnnä imuadapteri **9** poistoilmansyään **10**. Työnnä pölysäiliö **7** poistoilmansyään **9** lukittumiseen asti.

Tyhjennä pölysäiliö **7** painamalla pölysäiliön kyljessä olevaa lukkovicua **11**. Irrota pölysäiliö.

Ennen pölysäiliön **7** avaamista tulisi sinun kuvan osoittamalla tavalla koputtaa pölysäiliö kiinteää alustaa vasten, jotta pöly irtoaisi suodatinpanoksesta.

Tartu pölysäiliötä **7** tartuntasyvennyksestä, käännä suodatinpanos **12** pois ylöspäin, ja tyhjennä pölysäiliö. Puhdista suodatinpanoksen lamellit **12** pehmeällä harjalla.

### Ulkopuolinen poistoimu

Työnnä imuletku poistoilmansyään **10**. Liitä imuletku pölynimuriin. Katsauksen liittämistä eri pölynimureihin löydät tämän käyttöohjeen lopusta.

Pölynimurin tulee soveltua työstettävälle materiaalille.

Käytä erikoisimuria terveydelle erityisen vaarallisten, karsinogeenisten tai kuivien pölyjen imurointiin.

### Hiomanauhan vaihto (katso kuva B)

- Käännä kiristysvipu **3** ylös asti. Hiomanauha **2** on nyt löysällä ja voit poistaa sen.
- Aseta uusi hiomanauha **2** paikoilleen. Tarkista, että nuolien suunta hiomanauhan sisäpinnassa ja sähkötyökalan kotelossa täsmäävät.
- Käännä kiristysvipu **3** takaisin lähtöasentoon.
- Nosta ylös sähkötyökalu ja käynnistä se. Säädä nauhan kulku säätönupilla **13**, kunnes hiomanauhan reuna kulkee liukutallan suunnassa.

Tarkista, että hiomanauha **2** ei kosketa koteloa. Tarkista säännöllisesti nauhan kulku, ja säädä tarvittaessa säätönupilla **13**.

### Hiomanauhan valinta

Riippuen hiottavasta materiaalista ja pinnan halutusta hiomatehosta on saatavissa erilaisia hiomanauhoja:

Karkeus			
<b>red:Wood</b>			<b>40–240</b>
<b>Kaikkien puuainesten käsittelyyn</b>			
Karkeiden, höyläämättömien palkkien ja lautojen esihiontaan	karkea		40, 60
Tasohiontaan ja pienien epätasaisuuksien tasoitukseen	keski-karkea		80, 100, 120
Kovan puun viimeistely- ja hienohiontaan	hieno		180, 240

## Käyttö

### Käyttöönotto

- **Ota huomioon verkkojännite! Virtalähteen jännitteen tulee vastata laitteen tyypikilvessä olevia tietoja. 230 V merkittyjä laitteita voidaan käyttää myös 220 V verkoissa.**

### Käynnistys ja pysäytys

Paina sähkötyökalun **käynnistystä varten** käynnistyskytkintä **5** ja pidä se painettuna.

**Lukitse** painettu käynnistyskytkin **5** painamalla lukituspainiketta **6**.

**Pysäytä** sähkötyökalu päästämällä käynnistyskytkin **5** vapaaksi tai, jos se on lukittu lukituspainikkeella **6**, paina ensin käynnistyskytkintä **5** lyhyesti ja päästä se sitten vapaaksi.

### Nauhanopeuden esivalinta (PBS 75 AE)

Nauhanopeuden säätöpyörällä **4** voit asettaa tarvittavan nauhanopeuden myös käytön aikana.

Tarvittava nauhanopeus riippuu materiaalista ja työolosuhteista ja se voidaan määrittää käytännön kokein.

### Työskentelyohjeita

Poistoteho hiottaessa ja pinnan viimeistelyaste määräytyvät pääasiassa hiomanauhan valinnalla sekä asetetulla nauhanopeudella (PBS 75 AE). Mitä suurempi nauhanopeus, sitä suurempi poistoteho ja sitä hienempi pinnan viimeistelyaste.

Vain moitteettomassa kunnossa olevat hiomanauhat antavat hyvän hiontatehon ja säästävät sähkötyökalua.

Työskentele mahdollisimman pienellä puristus-paineella, hiomanauhan kestoian kasvattamiseksi. Sähkötyökalun omapaino riittää hyvään hiontatehoon. Paineen turha lisääminen ei paranna hiontatehoa, vaan johtaa laitteen ja hiomanauhan voimakkaampaan kulumiseen.

Aseta käynnissä oleva sähkötyökalu työstettävälle pinnalle. Työskentele kohtuullisella syötöllä ja hio samansuuntaisin liikkein limittäin. Hio syiden suuntaan, poikittaiset hiomaurat aikaansaavat häiritseviä hiomajälkiä.

Erityisesti maalijännöksiä poishiottaessa ne saattavat sulata, mikä johtaa työkappaleen pinnan ja hiomanauhan tahriintumiseen. Käytä sen tähden pölyn poistoa työskentelyssä.

Hiomanauhaa, jolla on hiottu metallia, ei tulisi käyttää muita materiaaleja varten.

Käytä vain alkuperäisiä Bosch-hiomatarvikkeita.

Säilytä aina hiomanauhasi ripustettuina äläkä taita niitä, muuten niitä ei enää voi käyttää.

Hiomakehyksen (lisätarvike) avulla on mahdollista aikaansaada tasainen annosteltava hiontateho suurten pintojen tasohionnassa.

## Hoito ja huolto

### Huolto ja puhdistus

- ▶ **Irrota pistotulppa pistorasiasta ennen kaikkia sähkötyökaluun kohdistuvia töitä.**
- ▶ **Pidä aina sähkötyökalua ja sähkötyökalun tuuletusaukkoja puhtaana, jotta voit työkennellä hyvin ja turvallisesti.**

Poista tarttunut hiomapöly siveltimellä.

### Pölykanavan puhdistus (katso kuva C)

Poista suojus **14** silloin tällöin ja puhdista pölykanava **15**, jotta imuteho säilyisi optimaalisena.

Jos sähkötyökalussa, huolellisesta valmistuksesta ja koestusmenettelystä huolimatta esiin-tyy vikaa, tulee korjaus antaa Bosch huollon tehtäväksi.

Ilmoita kaikissa kyselyissä ja varaosatilauksissa 10-numeroinen tuotenumero, joka löytyy laitteen mallikilvestä.

### Huolto ja asiakasneuvonta

Huolto vastaa tuotteesi korjausta ja huoltoa sekä varaosia koskeviin kysymyksiin. Räjähdyssiirustuksia ja tietoja varaosista löydät myös osoitteesta:

**www.bosch-pt.com**

Bosch-asiakasneuvonta auttaa mielellään sinua tuotteiden ja lisätarvikkeiden ostoa, käyttöä ja säätöä koskevissa kysymyksissä.

### Suomi

Robert Bosch Oy  
Bosch-keskushuolto  
Pakkalantie 21 A  
01510 Vantaa  
Puh.: +358 (09) 435 991  
Faksi: +358 (09) 870 2318  
www.bosch.fi

### Hävitys

Sähkötyökalu, lisätarvikkeet ja pakkaukset tulee toimittaa ympäristöystävälliseen uusiokäyttöön.

#### Vain EU-maita varten:



Älä heitä sähkötyökaluja talousjätteisiin!

Eurooppalaisen vanhoja sähkö- ja elektroniikkalaitteita koskevan direktiivin 2002/96/EY ja sen kansallisten lakien muunnosten mukaan,

tulee käyttökeltottomat sähkötyökalut kerätä erikseen ja toimittaa ympäristöystävälliseen uusiokäyttöön.

**Oikeus teknisiin muutoksiin pidätetään.**



## Υποδείξεις ασφαλείας

### Γενικές προειδοποιητικές υποδείξεις για ηλεκτρικά εργαλεία

**⚠ ΠΡΟΕΙΔΟΠΟΙΗΣΗ** Διαβάστε όλες τις προειδοποιητικές υποδείξεις. Αμέλειες κατά την τήρηση των προειδοποιητικών υποδείξεων μπορεί να προκαλέσουν ηλεκτροπληξία, κίνδυνο πυρκαγιάς ή/και σοβαρούς τραυματισμούς.

**Φυλάξτε όλες τις προειδοποιητικές υποδείξεις και οδηγίες για κάθε μελλοντική χρήση.**

Ο ορισμός «Ηλεκτρικό εργαλείο» που χρησιμοποιείται στις προειδοποιητικές υποδείξεις αναφέρεται σε ηλεκτρικά εργαλεία που τροφοδοτούνται από το ηλεκτρικό δίκτυο (με ηλεκτρικό καλώδιο) καθώς και σε ηλεκτρικά εργαλεία που τροφοδοτούνται από μπαταρία (χωρίς ηλεκτρικό καλώδιο).

#### 1) Ασφάλεια στο χώρο εργασίας

- a) Διατηρείτε τον τομέα που εργάζεσθε καθαρό και καλά φωτισμένο. Αταξία ή μη φωτισμένες περιοχές εργασίας μπορεί να οδηγήσουν σε ατυχήματα.
- b) Μην εργάζεσθε με το ηλεκτρικό εργαλείο σε περιβάλλον όπου υπάρχει κίνδυνος έκρηξης, στο οποίο υπάρχουν εύφλεκτα υγρά, αέρια ή σκόνες. Τα ηλεκτρικά εργαλεία δημιουργούν σπινθηρισμό ο οποίος μπορεί να αναφλέξει τη σκόνη ή τις αναθυμιάσεις.
- c) Όταν χρησιμοποιείτε το ηλεκτρικό εργαλείο κρατάτε μακριά απ' αυτό τα παιδιά κι άλλα τυχόν παρευρισκόμενα άτομα. Σε περίπτωση απόσπασης της προσοχής σας μπορεί να χάσετε τον έλεγχο του μηχανήματος.

#### 2) Ηλεκτρική ασφάλεια

- a) Το φως του ηλεκτρικού εργαλείου πρέπει να ταιριάζει στην πρίζα. Δεν επιτρέπεται με κανέναν τρόπο η μετατροπή του φως. Μη χρησιμοποιείτε προσαρμοστικά φως σε συνδυασμό με γειωμένα ηλεκτρικά εργαλεία. Μη μεταποιημένα φως και κατάλληλες πρίζες μειώνουν τον κίνδυνο ηλεκτροπληξίας.

b) Αποφεύγετε την επαφή του σώματός σας με γειωμένες επιφάνειες όπως σωλήνες, θερμαντικά σώματα (καλοριφέρ), κουζίνες ή ψυγεία. Όταν το σώμα σας είναι γειωμένο αυξάνεται ο κίνδυνος ηλεκτροπληξίας.

c) Μην εκθέτετε τα μηχανήματα στη βροχή ή την υγρασία. Η διείσδυση νερού σ' ένα ηλεκτρικό εργαλείο αυξάνει τον κίνδυνο ηλεκτροπληξίας.

d) Μη χρησιμοποιείτε το ηλεκτρικό καλώδιο για να μεταφέρετε ή να αναρτήσετε το ηλεκτρικό εργαλείο, ή για να βγάλετε το φως από την πρίζα. Κρατάτε το ηλεκτρικό καλώδιο μακριά από υπερβολικές θερμοκρασίες, κοφτερές ακμές και/ή από κινητά εξαρτήματα. Τυχόν χαλασμένα ή περιπλεγμένα ηλεκτρικά καλώδια αυξάνουν τον κίνδυνο ηλεκτροπληξίας.

e) Όταν εργάζεσθε μ' ένα ηλεκτρικό εργαλείο στο ύπαιθρο να χρησιμοποιείτε καλώδια επιμήκυνσης (μπαλαντέζες) που είναι κατάλληλα και για χρήση στο ύπαιθρο. Η χρήση καλωδίων επιμήκυνσης κατάλληλων για υπαίθριους χώρους ελαττώνει τον κίνδυνο ηλεκτροπληξίας.

f) Όταν η χρήση του ηλεκτρικού εργαλείου σε υγρό περιβάλλον είναι αναπόφευκτη, τότε χρησιμοποιήστε έναν προστατευτικό διακόπτη διαρροής (διακόπτη FI). Η χρήση ενός προστατευτικού διακόπτη διαρροής ελαττώνει τον κίνδυνο ηλεκτροπληξίας.

#### 3) Ασφάλεια προσώπων

- a) Να είστε πάντοτε προσεκτικός/προσεκτική, να δίνετε προσοχή στην εργασία που κάνετε και να χειρίζεστε το μηχάνημα με περίσκεψη. Μη χρησιμοποιήσετε ένα ηλεκτρικό εργαλείο όταν είστε κουρασμένος/κουρασμένη ή όταν βρίσκεστε υπό την επιρροή ναρκωτικών, οινοπνεύματος ή φαρμάκων. Μια στιγμιαία απροσεξία κατά το χειρισμό του ηλεκτρικού εργαλείου μπορεί να οδηγήσει σε σοβαρούς τραυματισμούς.

- b) Φοράτε έναν κατάλληλο για σας προστατευτικό εξοπλισμό και πάντοτε προστατευτικά γυαλιά.** Όταν φοράτε έναν κατάλληλο προστατευτικό εξοπλισμό όπως μάσκα προστασίας από σκόνη, αντιολισθητικά υποδήματα ασφαλείας, προστατευτικό κράνος ή ωτασπίδες, ανάλογα με το εκάστοτε εργαλείο και τη χρήση του, ελαττώνεται ο κίνδυνος τραυματισμών.
- c) Αποφεύγετε την αθέλητη εκκίνηση. Βεβαιωθείτε ότι το ηλεκτρικό εργαλείο έχει αποζευχτεί πριν το συνδέσετε με το ηλεκτρικό δίκτυο ή με την μπαταρία καθώς και πριν το παραλάβετε ή το μεταφέρετε.** Όταν μεταφέρετε το ηλεκτρικό εργαλείο έχοντας το δάχτυλό σας στο διακόπτη ή όταν συνδέσετε το μηχάνημα με την πηγή ρεύματος όταν αυτό είναι ακόμη στη θέση ON, τότε δημιουργείται κίνδυνος τραυματισμών.
- d) Αφαιρείτε από τα ηλεκτρικά εργαλεία τυχόν συναρμολογημένα εργαλεία ρύθμισης ή κλειδιά πριν θέσετε το ηλεκτρικό εργαλείο σε λειτουργία.** Ένα εργαλείο ή κλειδί συναρμολογημένο σ' ένα περιστρεφόμενο τμήμα ενός μηχανήματος μπορεί να οδηγήσει σε τραυματισμούς.
- e) Μην υπερεκτιμάτε τον εαυτό σας. Φροντίστε για την ασφαλή στάση του σώματός σας και διατηρείτε πάντοτε την ισορροπία σας.** Έτσι μπορείτε να ελέγξετε καλύτερα το μηχάνημα σε περιπτώσεις απροσδόκητων περιστάσεων.
- f) Φοράτε κατάλληλα ενδύματα. Μη φοράτε φαρδιά ρούχα ή κοσμήματα. Κρατάτε τα μαλλιά σας, τα ρούχα σας και τα γάντια σας μακριά από κινούμενα εξαρτήματα.** Χαλαρή ενδυμασία, κοσμήματα ή μακριά μαλλιά μπορεί να εμπλακούν στα κινούμενα εξαρτήματα.
- g) Όταν υπάρχει η δυνατότητα συναρμολόγησης διατάξεων αναρρόφησης ή συλλογής σκόνης, βεβαιωθείτε ότι αυτές είναι συνδεδεμένες με το μηχάνημα καθώς και ότι χρησιμοποιούνται σωστά.** Η χρήση μιας αναρρόφησης σκόνης μπορεί να ελαττώσει τον κίνδυνο που προκαλείται από τη σκόνη.
- 4) Επιμελής χειρισμός και χρήση ηλεκτρικών εργαλείων**
- a) Μην υπερφορτώνετε το μηχάνημα. Χρησιμοποιείτε για την εκάστοτε εργασία το ηλεκτρικό εργαλείο που προορίζεται γι' αυτήν.** Με το κατάλληλο ηλεκτρικό εργαλείο εργάζεστε καλύτερα και ασφαλέστερα στην αναφερόμενη περιοχή ισχύος.
- b) Μη χρησιμοποιήσετε ποτέ ένα μηχάνημα που έχει χαλασμένο διακόπτη.** Ένα ηλεκτρικό εργαλείο που δεν μπορείτε πλέον να το θέσετε σε λειτουργία και/ή εκτός λειτουργίας είναι επικίνδυνο και πρέπει να επισκευαστεί.
- c) Βγάzte το φως από την πρίζα και/ή αφαιρέστε την μπαταρία πριν διεξάγετε στο μηχάνημα μια οποιαδήποτε εργασία ρύθμισης, πριν αλλάξετε ένα εξάρτημα ή όταν πρόκειται να διαφυλάξετε/να αποθηκεύσετε το μηχάνημα.** Αυτά τα προληπτικά μέτρα ασφαλείας μειώνουν τον κίνδυνο από τυχόν αθέλητη εκκίνηση του ηλεκτρικού εργαλείου.
- d) Διαφυλάγετε τα ηλεκτρικά εργαλεία που δε χρησιμοποιείτε μακριά από παιδιά. Μην επιτρέψετε τη χρήση του μηχανήματος σε άτομα που δεν είναι εξοικειωμένα μ' αυτό ή δεν έχουν διαβάσει τις παρούσες οδηγίες.** Τα ηλεκτρικά εργαλεία είναι επικίνδυνα όταν χρησιμοποιούνται από άπειρα πρόσωπα.
- e) Να περιποιείστε προσεκτικά το ηλεκτρικό εργαλείο. Ελέγχετε, αν τα κινούμενα εξαρτήματα λειτουργούν άψογα, χωρίς να μπλοκάρουν, ή μήπως έχουν σπάσει ή φθαρεί τυχόν εξαρτήματα τα οποία επηρεάζουν τον τρόπο λειτουργίας του ηλεκτρικού εργαλείου. Δώστε αυτά τα χαλασμένα εξαρτήματα για επισκευή πριν τα ξαναχρησιμοποιήσετε.** Η κακή συντήρηση των ηλεκτρικών εργαλείων αποτελεί αιτία πολλών ατυχημάτων.
- f) Διατηρείτε τα εργαλεία κοπής κοφτερά και καθαρά.** Προσεκτικά συντηρημένα κοπτικά εργαλεία σφηνώνουν δυσκολότερα και οδηγούνται ευκολότερα.

g) Χρησιμοποιείτε ηλεκτρικά εργαλεία, εξαρτήματα, παρελκόμενα εργαλεία κτλ. σύμφωνα με τις παρούσες οδηγίες. Λαμβάνετε επίσης υπόψη σας τις εκάστοτε συνθήκες και την υπό εκτέλεση εργασία.

Η χρησιμοποίηση των ηλεκτρικών εργαλείων για εργασίες που δεν προβλέπονται γι' αυτά μπορεί να δημιουργήσει επικίνδυνες καταστάσεις.

### 5) Service

a) Δώστε το ηλεκτρικό σας εργαλείο σας για επισκευή από άριστα εκπαιδευμένο προσωπικό και με γνήσια ανταλλακτικά. Έτσι εξασφαλίζετε τη διατήρηση της ασφάλειας του μηχανήματος.

### Υποδειξεις ασφαλείας για λειαντήρες

- ▶ **Να κρατάτε το ηλεκτρικό εργαλείο μόνο από τις μονωμένες επιφάνειες συγκράτησης όταν υπάρχει κίνδυνος το εργαλείο να έρθει σε επαφή με μη ορατούς ηλεκτροφόρους αγωγούς.** Εργαλεία που αγγίζουν έναν ηλεκτροφόρο αγωγό μπορεί να θέσουν τα μεταλλικά μέρη του ηλεκτρικού εργαλείου επίσης υπό τάση και προκαλέσουν έτσι ηλεκτροπληξία.
- ▶ **Χρησιμοποιείτε το ηλεκτρικό εργαλείο μόνο για ξηρή λείανση.** Η διεύθυνση νερού σε μια ηλεκτρική συσκευή αυξάνει τον κίνδυνο ηλεκτροπληξίας.
- ▶ **Να οδηγείτε το ηλεκτρικό εργαλείο στο υπό κατεργασία τεμάχιο μόνο όταν αυτό λειτουργεί [ON] και να το θέτετε εκτός λειτουργίας μόνο όταν θα το έχετε σηκώσει από το υπό κατεργασία τεμάχιο.** Το ηλεκτρικό εργαλείο μπορεί να κινηθεί απότομα.
- ▶ **Μην αγγίζετε ποτέ την κινούμενη ταινία λείανσης.** Υπάρχει κίνδυνος τραυματισμού.
- ▶ **Να δίνετε προσοχή για να μην κινδυνέψουν τυχόν παρευρισκόμενα πρόσωπα από το σπινθηρισμό. Να απομακρύνετε όλα τα κοντινά εύφλεκτα υλικά.** Κατά τη λείανση δημιουργείται σπινθηρισμός.
- ▶ **Μη χρησιμοποιήσετε ποτέ φθαρμένες, σκισμένες ή ισχυρά λερωμένες ταινίες λείανσης.** Οι χαλασμένες ταινίες λείανσης μπορεί να κοπούν, να εκσφενδονιστούν και να τραυματίσουν τα παρευρισκόμενα πρόσωπα.
- ▶ **Προσοχή, κίνδυνος πυρκαγιάς! Να αποφεύγετε την υπερβολική θέρμανση του υπό λείανση υλικού και του λειαντήρα. Να αδειάζετε πάντοτε το δοχείο σκόνης όταν κάνετε διάλειμμα από την εργασία σας.** Σκόνη λείανσης στο σάκο σκόνης, στο Microfilter, ή στο χάρτινο σάκο σκόνης (ή στο σάκο φίλτρου ή στο φίλτρο του απορροφητήρα σκόνης) μπορεί, υπό δυσμενείς συνθήκες, π.χ. εξαιτίας του σπινθηρισμού κατά τη λείανση μετάλλων, να αυταναφλεχθεί. Αυτός ο κίνδυνος αυξάνεται ιδιαίτερος όταν η σκόνη λείανσης αναμειγνύεται με κατάλοιπα βερνικιών ή/και πολυουρεθάνης, ή με άλλα χημικά υλικά, και ταυτόχρονα, μετά από συνεχή εργασία, το υπό λείανση υλικό έχει θερμανθεί υπερβολικά.
- ▶ **Όταν εργάζεστε να κρατάτε το ηλεκτρικό εργαλείο καλά και με τα δυο σας χέρια και να φροντίζετε για την ασφαλή θέση του σώματός σας.** Το ηλεκτρικό εργαλείο οδηγείται ασφαλέστερα όταν το κρατάτε και με τα δυο σας χέρια.
- ▶ **Ασφαλιζετε το υπό κατεργασία τεμάχιο.** Ένα υπό κατεργασία τεμάχιο συγκρατείται ασφαλέστερα με μια διάταξη σύσφιξης ή με μια μέγγενη παρά με το χέρι σας.
- ▶ **Διατηρείτε πάντα καθαρό το χώρο που εργάζεστε.** Μίγματα από διάφορα υλικά είναι ιδιαίτερος επικίνδυνος. Σκόνη από ελαφρά μέταλλα μπορεί να αναφλεχθεί ή να εκραγεί.
- ▶ **Πριν αποθέσετε το ηλεκτρικό εργαλείο περιμένετε πρώτα να σταματήσει εντελώς να κινείται.** Το τοποθετημένο εργαλείο μπορεί να σφηνώσει και να οδηγήσει στην απώλεια του ελέγχου του μηχανήματος.
- ▶ **Μη χρησιμοποιήσετε το ηλεκτρικό εργαλείο όταν το ηλεκτρικό καλώδιό του είναι χαλασμένο. Μην αγγίζετε το χαλασμένο καλώδιο και βγάλτε το φως από την πρίζα όταν το καλώδιο υποστεί βλάβη/χαλάσει κατά τη διάρκεια της εργασίας σας.** Τυχόν χαλασμένα καλώδια αυξάνουν τον κίνδυνο ηλεκτροπληξίας.

## Περιγραφή λειτουργίας



**Διαβάστε όλες τις προειδοποιητικές υποδείξεις.** Αμέλειες κατά την τήρηση των προειδοποιητικών υποδείξεων μπορεί να προκαλέσουν ηλεκτροπληξία, κίνδυνο πυρκαγιάς ή/και σοβαρούς τραυματισμούς.

### Χρήση σύμφωνα με τον προορισμό

Το ηλεκτρικό εργαλείο προορίζεται για την ξηρή λείανση – με μεγάλη αφαίρεση υλικού – επιφανειών από ξύλο, πλαστικά υλικά, μέταλλα και υλικά στοκαρίσματος καθώς και βερνικωμένων επιφανειών.

### Απεικονιζόμενα στοιχεία

Η απεικόνιση των απεικονιζόμενων στοιχείων αναφέρεται στην απεικόνιση του ηλεκτρικού εργαλείου στη σελίδα γραφικών.

- 1 Πρόσθετη λαβή (μονωμένη επιφάνεια πιασίματος)

- 2 Ταινία λείανσης\*

- 3 Μοχλός σύσφιξης ταινίας λείανσης

- 4 Κουμπί ρύθμισης προεπιλογής αριθμού στροφών (PBS 75 AE)

- 5 Διακόπτης ON/OFF

- 6 Πλήκτρο ακινητοποίησης διακόπτη ON/OFF

- 7 Κουτί σκόνης κομπλέ (σύστημα φίλτρου micro)

- 8 Λαβή (μονωμένη επιφάνεια πιασίματος)

- 9 Προσάρτημα αναρρόφησης\*

- 10 Στήριγμα εξόδου αέρα

- 11 Μοχλός μανδάλωσης για κουτί σκόνης

- 12 Στοιχείο φίλτρου (σύστημα φίλτρου micro)

- 13 Κουμπί ρύθμισης διαδρομής ταινίας

- 14 Προστατευτικό καπάκι

- 15 Κανάλι σκόνης

\* **Εξαρτήματα που απεικονίζονται ή περιγράφονται δεν περιέχονται στη στάνταρ συσκευασία. Για τον πλήρη κατάλογο εξαρτημάτων κοιτά το πρόγραμμα εξαρτημάτων.**

### Τεχνικά χαρακτηριστικά

Ταινιολείαντήρας		PBS 75 A	PBS 75 AE
Αριθμός ευρετηρίου		0 603 270 2..	0 603 270 5..
Ονομαστική ισχύς	W	710	710
Αποδιδόμενη ισχύς	W	350	350
Ταχύτητα ταινίας χωρίς φορτίο	m/min	300	200 – 300
Μήκος ταινίας λείανσης	mm	533	533
Πλάτος ταινίας λείανσης	mm	75	75
Προεπιλογή ταχύτητας ταινίας		–	●
Σύνδεση εξωτερικής/εσωτερικής αναρρόφησης		●	●
Βάρος σύμφωνα με EPTA-Procedure 01/2003	kg	3,2	3,2
Κατηγορία μόνωσης		□/II	□/II

Τα στοιχεία ισχύουν για ονομαστικές τάσεις [U] 230/240 V. Υπό χαμηλότερες τάσεις και σε εκδόσεις ειδικές για τις διάφορες χώρες τα στοιχεία αυτό μπορεί να διαφέρουν.

Παρακαλούμε να προσέξετε τον αριθμό ευρετηρίου στην πινακίδα κατασκευαστή του ηλεκτρικού εργαλείου σας. Οι εμπορικοί χαρακτηρισμοί ορισμένων ηλεκτρικών εργαλείων μπορεί να διαφέρουν.

### Πληροφορίες για θόρυβο και δονήσεις

Οι τιμές μέτρησης εξακριβώθηκαν σύμφωνα με την προδιαγραφή EN 60745.

Η σύμφωνα με την καμπύλη A εκτιμηθείσα χαρακτηριστική στάθμη ακουστικής πίεσης του μηχανήματος ανέρχεται σε 85 dB(A). Στάθμη ακουστικής πίεσης 96 dB(A). Ανασφάλεια μέτρησης K=3 dB.

#### Φοράτε ωπασπίδες!

Οι ολικές τιμές κραδασμών (άθροισμα ανυσμάτων τριών διευθύνσεων) εξακριβώθηκαν σύμφωνα με το πρότυπο EN 60745:

Τιμή εκπομπής κραδασμών  $a_h = 3 \text{ m/s}^2$ , ανασφάλεια K = 1,5  $\text{m/s}^2$ .

Η στάθμη κραδασμών που αναφέρεται σ' αυτές τις οδηγίες έχει μετρηθεί σύμφωνα με μια διαδικασία μέτρησης τυποποιημένη στο πλαίσιο του προτύπου EN 60745 και μπορεί να χρησιμοποιηθεί στη σύγκριση των διάφορων μηχανημάτων.

Είναι επίσης κατάλληλη για έναν προσωρινό υπολογισμό της επιβάρυνσης από τους κραδασμούς. Η στάθμη κραδασμών που αναφέρεται αντιπροσωπεύει τις βασικές χρήσεις του ηλεκτρικού εργαλείου. Σε περίπτωση, όμως, που το ηλεκτρικό εργαλείο θα χρησιμοποιηθεί διαφορετικά, με μη προτεινόμενα εργαλεία ή χωρίς επαρκή συντήρηση, τότε η στάθμη κραδασμών μπορεί να είναι κι αυτή διαφορετική. Αυτό μπορεί να αυξήσει σημαντικά την επιβάρυνση από τους κραδασμούς κατά τη συνολική διάρκεια ολόκληρου του χρονικού διαστήματος που εργάζεσθε.

Για την ακριβή εκτίμηση της επιβάρυνσης από τους κραδασμούς θα πρέπει να λαμβάνονται επίσης υπόψη και οι χρόνοι κατά τη διάρκεια των οποίων το μηχανήμα βρίσκεται εκτός λειτουργίας ή λειτουργεί, χωρίς όμως στην πραγματικότητα να χρησιμοποιείται. Αυτό μπορεί να μειώσει σημαντικά την επιβάρυνση από τους κραδασμούς κατά τη διάρκεια ολόκληρου του χρονικού διαστήματος που εργάζεσθε.

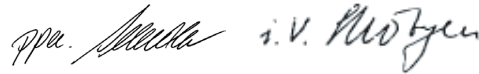
Γι' αυτό, πριν αρχίσει η δράση των κραδασμών, να καθορίζετε πρόσθετα μέτρα ασφαλείας για την προστασία του χειριστή όπως: συντήρηση του ηλεκτρικού εργαλείου και των εργαλείων που χρησιμοποιείτε, ζέσταμα των χεριών, οργάνωση της εκτέλεσης των διάφορων εργασιών.

### Δήλωση συμβατότητας **CE**

Δηλώνουμε υπευθύνως ότι το προϊόν που περιγράφεται στα «Τεχνικά χαρακτηριστικά» εκπληρώνει τους εξής κανονισμούς ή κατασκευαστικές συστάσεις: EN 60745 σύμφωνα με τις διατάξεις των οδηγιών 2004/108/EK, 98/37/EK (έως 28.12.2009), 2006/42/EK (από 29.12.2009).

Τεχνικός φάκελος από:  
Robert Bosch GmbH, PT/ESC,  
D-70745 Leinfelden-Echterdingen

Dr. Egbert Schneider Dr. Eckerhard Strötgen  
Senior Vice President Head of Product  
Engineering Certification



Robert Bosch GmbH, Power Tools Division  
D-70745 Leinfelden-Echterdingen  
24.07.2009

### Συναρμολόγηση

- **Βγάξτε το φινι από την πρίζα πριν από οποιαδήποτε εργασία στο ηλεκτρικό εργαλείο.**

### Αναρρόφηση σκόνης/ροκανιδιών

- Η σκόνη από ορισμένα υλικά, π.χ. από μολυβδόχες μογιές, από μερικά είδη ξύλου, από ορυκτά υλικά και από μέταλλα μπορεί να είναι ανθυγιεινή. Η επαφή με τη σκόνη ή/και η εισπνοή της μπορεί να προκαλέσει αλλεργικές αντιδράσεις ή/και ασθένειες των αναπνευστικών οδών του χρήστη ή τυχόν παρευρισκόμενων ατόμων.

Ορισμένα είδη σκόνης, π.χ. σκόνη από ξύλο βελανιδιάς ή οξιάς θεωρούνται σαν καρκινογόνα, ιδιαίτερα σε συνδυασμό με διάφορα συμπληρωματικά υλικά που χρησιμοποιούνται στην κατεργασία ξύλων (ενώσεις χρωμίου, ξυλοπροστατευτικά μέσα). Η κατεργασία αμιαντούχων υλικών επιτρέπεται μόνο σε ειδικά εκπαιδευμένα άτομα.

## 94 | Ελληνικά

- Να χρησιμοποιείτε κατά το δυνατόν αναρρόφηση σκόνης.
- Να φροντίζετε για τον καλό αερισμό του χώρου εργασίας.
- Σας συμβουλεύουμε να φοράτε μάσκες αναπνευστικής προστασίας με φίλτρο κατηγορίας P2.

Να τηρείτε τις διατάξεις που ισχύουν στη χώρα σας για τα διάφορα υπό κατεργασία υλικά.

#### Ενσωματωμένη αναρρόφηση με κουτί σκόνης (βλέπε εικόνα A1 – A4)

Τοποθετήστε προσάρτημα αναρρόφησης **9** στο στήριγμα εξόδου αέρα **10**. Τοποθετήστε το κουτί σκόνης **7** στο προσάρτημα αναρρόφησης **9** μέχρι να ασφαλίσει.

Για να αδειάσετε το κουτί σκόνης **7** πατήστε το μοχλό μανδάλωσης **11** στην πλευρά του κουτιού σκόνης. Αφαιρέστε το κουτί σκόνης.

Πριν ανοίξετε το κουτί σκόνης **7** θα πρέπει να το χτυπήσετε επάνω σε μια στερεή επιφάνεια όπως φαίνεται στην εικόνα, για να τινάξετε τη σκόνη από το στοιχείο φίλτρου.

Πιάστε το κουτί σκόνης **7** από την αυλάκωση, ανασηκώστε το στοιχείο φίλτρου **12** προς τα επάνω και αδειάστε το. Καθαρίστε τα ελάσματα του στοιχείου φίλτρου **12** με μια μαλακή βούρτσα.

#### Εξωτερική αναρρόφηση

Τοποθετήστε ένα σωλήνα αναρρόφησης στο στήριγμα εξόδου αέρα **10**. Συνδέστε το σωλήνα αναρρόφησης μ' έναν απορροφητήρα σκόνης. Μια επισκόπηση των εξαρτημάτων σύνδεσης σε διάφορους απορροφητήρες σκόνης θα βρείτε στο τέλος αυτών των οδηγιών χειρισμού.

Ο απορροφητήρας σκόνης πρέπει να είναι κατάλληλος για το εκάστοτε υπό κατεργασία υλικό.

Για την αναρρόφηση ιδιαίτερα ανθυγιεινής, καρκινογόνου ή ξηρής σκόνης πρέπει να χρησιμοποιείτε ειδικούς απορροφητήρες σκόνης.

#### Αλλαγή ταινίας λείανσης (βλέπε εικόνα B)

- Τραβήξτε το μοχλό σύσφιξης **3** τέρμα έξω. Η ταινία λείανσης **2** είναι τώρα χαλαρή και μπορείτε να την αφαιρέσετε.
- Περάστε την καινούρια ταινία λείανσης **2**. Δώστε προσοχή, να ταυτίζονται οι διευθύνσεις των βελών επάνω στην εσωτερική πλευρά της ταινίας λείανσης και στο περίβλημα.
- Επαναφέρετε το μοχλό σύσφιξης **3** στην αρχική του θέση.
- Ανασηκώστε το ηλεκτρικό εργαλείο και θέστε το σε λειτουργία. Ρυθμίστε τη διαδρομή ταινίας με το κουμπί ρύθμισης **13**, μέχρι η ακμή της ταινίας λείανσης να έρθει «πρόσωπο» με τη λαμαρίνα ολίσθησης .

Δώστε προσοχή, η ταινία λείανσης **2** να μην «ξύνει» το περίβλημα. Να ελέγχετε τακτικά τη διαδρομή της ταινίας και, όταν χρειάζεται, να την επαναρυθμίζετε την με το κουμπί ρύθμισης **13**.

#### Επιλογή της ταινίας λείανσης

Διατίθεται μια σειρά από διαφορετικές ταινίες λείανσης που χρησιμοποιούνται ανάλογα με το υπό κατεργασία υλικό και την επιθυμητή αφαίρεση υλικού από την επιφάνεια:

#### Κόκκωση

**red:Wood**

40–240

Για την κατεργασία κάθε είδους υλικών από ξύλο

Για προλείανση π.χ. ακατέργαστων καδρονιών και σανίδων χοντρή 40, 60

Για επίπεδη λείανση και τη αφαίρεση μικρών ανωμαλιών μέτρια 80, 100, 120

Για την τελική λείανση και τη λεπτολείανση σκληρών ξύλων λεπτή 180, 240

## Λειτουργία

### Εκκίνηση

- ▶ **Δώστε προσοχή στην τάση δικτύου! Η τάση της ηλεκτρικής πηγής πρέπει να ταυτίζεται με την τάση που είναι αναγραφμένη στην πινακίδα κατασκευαστή του ηλεκτρικού εργαλείου. Ηλεκτρικά εργαλεία με χαρακτηριστική τάση 230 V λειτουργούν και με τάση 220 V.**

### Θέση σε λειτουργία κι εκτός λειτουργίας

Για να **θέσετε σε λειτουργία** το ηλεκτρικό εργαλείο πατήστε το διακόπτη ON/OFF **5** και κρατήστε τον πατημένο.

Για να **ακινητοποιήσετε** τον πατημένο διακόπτη ON/OFF **5** πατήστε το πλήκτρο ακινητοποίησης **6**.

Αφήστε το διακόπτη ON/OFF **5** ελεύθερο για να **θέσετε εκτός λειτουργίας** το μηχάνημα ή, αν είναι ακινητοποιημένος με το πλήκτρο ακινητοποίησης **6**, πατήστε σύντομα το διακόπτη ON/OFF **5** κι ακολούθως αφήστε τον ελεύθερο.

### Προεπιλογή ταχύτητας ταινίας (PBS 75 AE)

Με το κουμπί ρύθμισης προεπιλογής αριθμού στροφών **4** μπορείτε να προεπιλέξετε την αναγκαία ταχύτητα ταινίας, ακόμη και όταν το μηχάνημα βρίσκεται σε λειτουργία.

Η απαιτούμενη ταχύτητα ταινίας εξαρτάται από το υπό κατεργασία υλικό και τις συνθήκες εργασίας και πρέπει να εξακριβώνεται με πρακτική δοκιμή.

### Υποδείξεις εργασίας

Η ικανότητα αφαίρεσης υλικού και η ποιότητα της επιφάνειας καθορίζονται κυρίως από την επιλογή της ταινίας λείανσης καθώς και από την προεπιλεγμένη ταχύτητα της ταινίας (PBS 75 AE). Όσο μεγαλύτερη είναι η ταχύτητα της ταινίας τόσο μεγαλύτερη είναι η αφαίρεση υλικού και τόσο πιο λεπτή η επιφάνεια λείανσης. Μόνο άριστες ταινίες λείανσης διαθέτουν καλή ικανότητα λείανσης και προστατεύουν το ηλεκτρικό εργαλείο.

Να εργάζεστε με τη μικρότερη δυνατή πίεση γιατί έτσι αυξάνεται η διάρκεια ζωής ταινιών λείανσης. Το βάρος του ίδιου του ηλεκτρικού εργαλείου επαρκεί για την επίτευξη καλών λειαντικών αποτελεσμάτων. Η υπερβολική αύξηση της πίεσης δεν οδηγεί σε αύξηση της λειαντικής απόδοσης αλλά σε μεγαλύτερη φθορά του ηλεκτρικού εργαλείου και της ταινίας λείανσης.

Θέστε το ηλεκτρικό εργαλείο σε λειτουργία και οδηγήστε το στην υπό κατεργασία επιφάνεια. Να εργάζεσθε με μέτρια προώθηση και να λειάνετε με διαδοχικές προεπικαλυπτόμενες λωρίδες λείανσης (η ακμή της μιας λωρίδας να σκεπάζει την ακμή της επόμενης). Να λειάνετε με φορά ίδια μ' εκείνη των ινών («με τα νερά») επειδή ίχνη κάθετα ως προς τις ίνες δημιουργούν ενοχλητικά λειαντικά φαινόμενα.

Ιδιαίτερα όταν λειάνετε κατάλοιπα βερνικιών δεν αποκλείεται τα κατάλοιπα αυτά να λιώσουν και να οδηγήσουν στο πασάλειμμα της επιφάνειας του υπό κατεργασία τεμαχίου και της ταινίας λείανσης. Γι' αυτό να εργάζεστε με αναρρόφηση σκόνης.

Μια ταινία λείανσης που χρησιμοποιήθηκε στην κατεργασία μετάλλων δεν θα πρέπει να χρησιμοποιηθεί πλέον για την κατεργασία άλλων υλικών.

Χρησιμοποιείτε μόνο τα γνήσια εξαρτήματα λείανσης από την Bosch.

Να κρεμάτε πάντοτε τις ταινίες λείανσης για να τις αποθηκεύσετε/να τις φυλάξετε και να μην τις τσακίζετε επειδή διαφορετικά αχρηστεύονται.

Με το πλαίσιο λείανσης (ειδικό εξάρτημα) μπορείτε να λειάνετε ομοιόμορφα και δοσολογημένη αφαίρεση υλικού μεγάλες ξύλινες επιφάνειες.

## Συντήρηση και Service

### Συντήρηση και καθαρισμός

- ▶ **Βγάξτε το φως από την πρίζα πριν από οποιαδήποτε εργασία στο ηλεκτρικό εργαλείο.**
- ▶ **Διατηρείτε το ηλεκτρικό εργαλείο και τις σχισμές αερισμού καθαρές για να μπορείτε να εργάζεστε καλά και ασφαλώς.**

Απομακρύνετε τυχόν κολλημένες σκόνες με ένα πινέλο.

### Καθαρισμός καναλιού σκόνης (βλέπε εικόνα C)

Να αφαιρείτε από καιρό σε καιρό το προστατευτικό καπάκι **14** και να καθαρίζετε το κανάλι σκόνης **15** επειδή έτσι διατηρείται η άριστη ικανότητα αναρρόφησης.

Αν παρ' όλες τις επιμελημένες μεθόδους κατασκευής κι ελέγχου το ηλεκτρικό εργαλείο σταματήσει κάποτε να λειτουργεί, τότε η επισκευή του πρέπει να ανατεθεί σ' ένα εξουσιοδοτημένο συνεργείο για ηλεκτρικά εργαλεία της Bosch.

Όταν ζητάτε διασαφητικές πληροφορίες καθώς και όταν παραγγέλνετε ανταλλακτικά πρέπει να αναφέρετε οπωσδήποτε το 10ψήφιο αριθμό ευρετηρίου που αναγράφεται στην πινακίδα κατασκευαστή.

### Service και σύμβουλος πελατών

Το Service απαντά στις ερωτήσεις σας σχετικά με την επισκευή και τη συντήρηση του προϊόντος σας καθώς και για τα αντίστοιχα ανταλλακτικά. Λεπτομερή σχέδια και πληροφορίες για τα ανταλλακτικά θα βρείτε στην ηλεκτρονική διεύθυνση:

**www.bosch-pt.com**

Η ομάδα συμβούλων της Bosch σας υποστηρίζει με ευχαρίστηση όταν έχετε ερωτήσεις σχετικές με την αγορά, τη χρήση και τη ρύθμιση των προϊόντων και ανταλλακτικών.

### Ελλάδα

Robert Bosch A.E.  
Κηφισσού 162  
12131 Περιστέρι-Αθήνα  
Tel.: +30 (0210) 57 01 200 KENTPO  
Tel.: +30 (0210) 57 70 081 – 83 KENTPO  
Fax: +30 (0210) 57 01 263  
Fax: +30 (0210) 57 70 080  
www.bosch.gr  
ABZ Service A.E.  
Tel.: +30 (0210) 57 01 375 – 378 SERVICE  
Fax: +30 (0210) 57 73 607

### Απόσυρση

Τα ηλεκτρικά εργαλεία, τα εξαρτήματα και οι συσκευασίες πρέπει να ανακυκλώνονται με τρόπο φιλικό προς το περιβάλλον.

#### Μόνο για χώρες της ΕΕ:



Μην ρίχνετε τα ηλεκτρικά εργαλεία στα απορρίμματα του σπιτιού σας! Σύμφωνα με την Κοινοτική Οδηγία 2002/96/EK σχετικά με τις παλαιές ηλεκτρικές και ηλεκτρονικές συσκευές και τη μεταφορά της οδηγίας αυτής σε εθνικό δίκαιο δεν είναι πλέον υποχρεωτικό τα άχρηστα ηλεκτρικά εργαλεία να συλλέγονται ξεχωριστά για να ανακυκλωθούν με τρόπο φιλικό προς το περιβάλλον.

#### Τηρούμε το δικαίωμα αλλαγών.



## Güvenlik Talimatı

### Elektrikli El Aletleri İçin Genel Uyarı Talimatı

**⚠ UYARI** Bütün uyarıları ve talimat hükümlerini okuyun. Açıklanan uyarılara ve talimat hükümlerine uyulmadığı takdirde elektrik çarpmalarına, yangınlara ve/veya ağır yaralanmalara neden olunabilir.

**Bütün uyarıları ve talimat hükümlerini ileride kullanmak üzere saklayın.**

Uyarı ve talimat hükümlerinde kullanılan "Elektrikli El Aleti" kavramı, akım şebekesine bağlı (şebeke bağlantı kablosu ile) aletlerle akü ile çalışan aletleri (akım şebekesine bağlantısı olmayan aletler) kapsamaktadır.

#### 1) Çalışma yeri güvenliği

- Çalıştığınız yeri temiz tutun ve iyi aydınlatın.** Çalıştığınız yer düzensiz ise ve iyi aydınlatılmamışsa kazalar ortaya çıkabilir.
- Yakınında patlayıcı maddeler, yanıcı sıvı, gaz veya tozların bulunduğu yerlerde elektrikli el aleti ile çalışmayın.** Elektrikli el aletleri, toz veya buharların tutuşmasına neden olabilecek kıvılcımlar çıkarırlar.
- Elektrikli el aleti ile çalışırken çocukları ve başkalarını uzakta tutun.** Dikkatiniz dağılacak olursa aletin kontrolünü kaybedebilirsiniz.

#### 2) Elektrik Güvenliği

- Elektrikli el aletinin bağlantı fişi prize uymalıdır. Fişi hiçbir zaman değiştirmeyin. Koruyucu topraklanmış elektrikli el aletleri ile birlikte adaptör fiş kullanmayın.** Değiştirilmemiş fiş ve uygun priz elektrik çarpma tehlikesini azaltır.
- Borular, kalorifer petekleri, ısıtıcılar ve buzdolapları gibi topraklanmış yüzeylerle bedensel temasa gelmekten kaçının.** Bedeniniz topraklandığı anda büyük bir elektrik çarpma tehlikesi ortaya çıkar.

**c) Aleti yağmur altında veya nemli ortamlarda bırakmayın.** Suyun elektrikli el aleti içine sızması elektrik çarpma tehlikesini artırır.

**d) Elektrikli el aletini kablosundan tutarak taşımayın, kabloyu kullanarak asmayın veya kablodan çekerek fişi çıkarmayın. Kabloyu ısıdan, yağdan, keskin kenarlı cisimlerden veya aletin hareketli parçalarından uzak tutun.** Hasarlı veya dolaşmış kablo elektrik çarpma tehlikesini artırır.

**e) Bir elektrikli el aleti ile açık havada çalışırken, mutlaka açık havada kullanılmaya uygun uzatma kablosu kullanın.** Açık havada kullanılmaya uygun uzatma kablosunun kullanılması elektrik çarpma tehlikesini azaltır.

**f) Elektrikli el aletinin nemli ortamlarda çalıştırılması şartsa, mutlaka arıza akımı koruma şalteri kullanın.** Arıza akımı koruma şalterinin kullanımı elektrik çarpma tehlikesini azaltır.

#### 3) Kişilerin Güvenliği

- Dikkatli olun, ne yaptığınıza dikkat edin, elektrikli el aleti ile işinizi makul bir tempo ve yöntemle yürütün. Yorgunsanız, aldığınız hapların, ilaçların veya alkolün etkisinde iseniz elektrikli el aletini kullanmayın.** Aleti kullanırken bir anki dikkatsizlik önemli yaralanmalara neden olabilir.
- Daıma kişisel koruyucu donanım ve bir koruyucu gözlük kullanın.** Elektrikli el aletinin türü ve kullanımına uygun olarak; toz maskesi, kaymayan iş ayakkabıları, koruyucu kask veya koruyucu kulaklık gibi koruyucu donanım kullanımı yaralanma tehlikesini azaltır.
- Aleti yanlışlıkla çalıştırmaktan kaçının. Akım ikmal şebekesine ve/veya aküye bağlamadan, elinize alıp taşımadan önce elektrikli el aletinin kapalı olduğundan emin olun.** Elektrikli el aletini parmağınız şalter üzerinde dururken taşırsanız ve alet açıkken fişi prize sokarsanız kazalara neden olabilirsiniz.

**d) Elektrikli el aletini çalıştırmadan önce ayar aletlerini veya anahtarları aletten çıkarın.** Aletin dönen parçaları içinde bulunabilecek bir yardımcı alet yaralanmalara neden olabilir.

**e) Çalışırken bedeniniz anormal durumda olmasın. Çalışırken duruşunuz güvenli olsun ve dengenizi her zaman koruyun.** Bu sayede aleti beklenmedik durumlarda daha iyi kontrol edebilirsiniz.

**f) Uygun iş elbiseleri giyin. Geniş giysiler giymeyin ve takı takmayın. Saçlarınızı, giysilerinizi ve eldivenlerinizi aletin hareketli parçalarından uzak tutun.** Bol giysiler, uzun saçlar veya takılar aletin hareketli parçaları tarafından tutulabilir.

**g) Toz emme donanımı veya toz tutma tertibatı kullanırken, bunların bağlı olduğundan ve doğru kullanıldığından emin olun.** Toz emme donanımının kullanımı tozdan kaynaklanabilecek tehlikeleri azaltır.

#### 4) Elektrikli el aletlerinin özenle kullanımı ve bakımı

**a) Aleti aşırı ölçüde zorlamayın. Yaptığınız işe uygun elektrikli el aletleri kullanın.** Uygun performanslı elektrikli el aleti ile, belirlenen çalışma alanında daha iyi ve güvenli çalışırsınız.

**b) Şalteri bozuk olan elektrikli el aletini kullanmayın.** Açılıp kapanamayan bir elektrikli el aleti tehlikelidir ve onarılmalıdır.

**c) Alette bir ayarlama işlemine başlamadan ve/veya aküyü çıkarmadan önce, herhangi bir aksesuarı değiştirirken veya aleti elinizden bırakırken fişi prizden çekin.** Bu önlem, elektrikli el aletinin yanlışlıkla çalışmasını önler.

**d) Kullanım dışı duran elektrikli el aletlerini çocukların ulaşamayacağı bir yerde saklayın. Aleti kullanmayı bilmeyen veya bu kullanım kılavuzunu okumayan kişilerin aletle çalışmasına izin vermeyin.** Deneysiz kişiler tarafından kullanıldığında elektrikli el aletleri tehlikelidir.

**e) Elektrikli el aletinizin bakımını özenle yapın. Elektrikli el aletinizin kusursuz olarak işlev görmesini engelleyebilecek bir durumun olup olmadığını, hareketli parçaların kusursuz olarak işlev görüp görmediklerini ve sıkışıp sıkışmadıklarını, parçaların hasarlı olup olmadığını kontrol edin. Aleti kullanmaya başlamadan önce hasarlı parçaları onartın.** Birçok iş kazası elektrikli el aletlerinin kötü bakımından kaynaklanır.

**f) Kesici uçları daima keskin ve temiz tutun.** Özenle bakımı yapılmış keskin kenarlı kesme uçlarının malzeme içinde sıkışma tehlikesi daha azdır ve daha rahat kullanım olanağı sağlarlar.

**g) Elektrikli el aletini, aksesuarı, uçları ve benzerlerini, bu özel tip alet için öngörülen talimata göre kullanın. Bu sırada çalışma koşullarını ve yaptığınız işi dikkate alın.** Elektrikli el aletlerinin kendileri için öngörülen alanın dışında kullanılması tehlikeli durumlara neden olabilir.

#### 5) Servis

**a) Elektrikli el aletinizi sadece yetkili personele ve orijinal yedek parça kullanma koşulu ile onartın.** Bu sayede aletin güvenliğini sürekli hale getirirsiniz.

#### Zımpara makineleri için güvenlik talimatı

- ▶ **Elektrikli el aletini izolasyonlu tutamağından tutun, çünkü zımpara şeridi aletin şebeke bağlantı kablosuna temas edebilir.** Gerilim ileten kablolarda hasara neden olunursa aletin metal parçaları elektrik gerilimine maruz kalabilir ve elektrik çarpmasına neden olunabilir.
- ▶ **Bu elektrikli el aletini sadece kuru zımpara/taşlama işleri için kullanın.** Elektrikli el aletinin içine sızabilecek su, elektrik çarpma tehlikesini önemli ölçüde artırır.
- ▶ **Elektrikli el aletini daima çalışır durumda iş parçasına yöneltin ve iş parçasından kaldırdıktan sonra kapatın.** Elektrikli el aleti aniden hareket edebilir.

- ▶ **Hareket halindeki zımpara şeridine hiçbir zaman dokunmayın.** Yaralanma tehlikesi vardır.
- ▶ **Kıvılcımların kimse için tehlike oluşturmasına dikkat edin. Çalışma yerinizin yakınındaki yanıcı malzemeleri uzaklaştırın.** Metaller taşlanırken kıvılcım çıkar.
- ▶ **Aşınmış, yırtılmış veya tıkanmış zımpara şeritleri kullanmayın.** Hasarlı zımpara şeritleri yırtılabilir, savrulabilir ve yaralanmalara neden olabilir.
- ▶ **Dikkat! Yangın tehlikesi! Zımparalanan malzemenin ve zımpara makinesinin aşırı ölçüde ısınmamasına dikkat edin. İşe ara vermeden önce her defasında toz haznesini boşaltın.** Toz torbası, mikro filtre, kağıt toz torbasındaki (veya filtre torbası ve elektrik süpürgesinin filtresindeki) zımpara tozu, elverişsiz koşullarda, örneğin metaller taşlanırken çıkan kıvılcımlar nedeniyle kendiliğinden tutuşabilir. Zımpara tozu lak, poliüretan veya diğer kimyasal maddelerle karışırsa ve zımparalanan malzeme uzun süre çalışmadan dolayı ısınırsa tehlike daha da artar.
- ▶ **Çalışırken elektrikli el aletini iki elinizle sıkıca tutun ve duruş pozisyonunuzun güvenli olmasına dikkat edin.** Elektrikli el aleti iki elle daha güvenli kullanılır.
- ▶ **İş parçasını emniyete alın.** Bir germe tertibatı veya mengene ile sabitlenen iş parçası elle tutmaya oranla daha güvenli tutulur.
- ▶ **Çalışma yerinizi daima temiz tutun.** Malzeme karışımları özellikle tehlikelidir. Hafif metal tozları yanabilir veya patlayabilir.
- ▶ **Elinizden bırakmadan önce elektrikli el aletinin tam olarak durmasını bekleyin.** Alete takılan uç sıkışabilir ve elektrikli el aletinin kontrolünü kaybedebilirsiniz.
- ▶ **Elektrikli el aletinizi hasarlı kablo ile kullanmayın. Çalışma sırasında kablo hasar göreceği olursa, dokunmayın ve kabloyu hemen prizden çekin.** Hasarlı kablolar elektrik çarpmaya tehlikesini artırır.

## Fonksiyon tanımı



**Bütün uyarıları ve talimat hükümlerini okuyun.** Açıklanan uyarılara ve talimat hükümlerine uyulmadığı takdirde elektrik çarpmalarına, yangınlara ve/veya ağır yaralanmalara neden olunabilir.

## Usulüne uygun kullanım

Bu elektrikli el aleti; ahşap, plastik, metal, macun malzeme ile laklı yüzeylerde kuru ve yüksek kazımalı taşlama/zımparalama işleri için geliştirilmiştir.

## Şekli gösterilen elemanlar

Şekli gösterilen elemanların numaraları grafik sayfasındaki elektrikli el aleti resmindeki numaralarla aynıdır.

- 1 Ek tutamak (izolasyonlu tutamak yüzeyi)
- 2 Zımpara şeridi\*
- 3 Zımpara şeridi germe kolu
- 4 Şerit hızı ön seçimi ayar düğmesi (PBS 75 AE)
- 5 Açma/kapama şalteri
- 6 Açma/kapama şalteri tespit tuşu
- 7 Komple toz kutusu (mikro filtre sistemi)
- 8 Tutamak (izolasyonlu tutamak yüzeyi)
- 9 Emme adaptörü\*
- 10 Üfleme rakoru
- 11 Toz kutusu kilitleme kolu
- 12 Filtre elemanı (mikro filtre sistemi)
- 13 Şerit hızı ayar düğmesi
- 14 Koruyucu kapak
- 15 Toz girişi

\*Şekli gösterilen veya tanımlanan aksesuar standart teslimat kapsamında değildir. Aksesuarın tümünü aksesuar programımızda bulabilirsiniz.

## 100 | Türkçe

## Teknik veriler

Tank zımpara		PBS 75 A	PBS 75 AE
Ürün kodu		0 603 270 2..	0 603 270 5..
Giriş gücü	W	710	710
Çıkış gücü	W	350	350
Boştaki şerit hızı	m/dak	300	200 – 300
Zımpara şeridi uzunluğu	mm	533	533
Zımpara şeridi genişliği	mm	75	75
Şerit hızı ön seçimi		–	●
Dahili ve harici toz emme bağlantısı		●	●
Ağırlığı EPTA-Procedure 01/2003'e göre	kg	3,2	3,2
Koruma sınıfı		□/II	□/II

Veriler [U] 230/240 V'luk anma gerilimleri için geçerlidir. Daha düşük gerilimlerde ve ülkelere özgü tiplerde bu veriler değişebilir.

Lütfen elektrikli el aletinizin tip etiketi üzerindeki ürün koduna dikkat edin. Tek tek aletlerin ticari kodları değişik olabilir.

## Gürültü/Titreşim bilgisi

Ölçüm değerleri EN 60745'e göre tespit edilmiştir.

Aletin A olarak değerlendirilen gürültü seviyesi tipik olarak şöyledir: Ses basıncı seviyesi 85 dB(A); gürültü emisyonu seviyesi 96 dB(A). Tolerans K=3 dB.

**Koruyucu kulaklık kullanın!**

Toplam titreşim değeri (üç yönün vektör toplamı) EN 60745'e göre tespit edilmiştir: Titreşim emisyon değeri  $a_h = 3 \text{ m/s}^2$ , tolerans  $K = 1,5 \text{ m/s}^2$ .

Bu talimatta belirtilen titreşim seviyesi EN 60745'e göre normlandırılmış bir ölçme yöntemi ile tespit edilmiştir ve elektrikli el aletlerinin karşılaştırılmasında kullanılabilir. Bu değer geçici olarak titreşim seviyesinin tahmin edilmesine uygundur.

Belirtilen titreşim seviyesi elektrikli el aletinin temel kullanım alanlarını temsil eder. Ancak elektrikli el aleti başka kullanım alanlarında kullanılırken, farklı uçlarla kullanılırken veya yetersiz bakımla kullanılırken, titreşim seviyesi belirtilen değerden farklı olabilir. Bu da toplam çalışma süresi içindeki titreşim yükünü önemli ölçüde artırabilir.

Titreşim yükünü tam olarak tahmin edebilmek için aletin kapalı olduğu veya çalıştığı halde kullanılmadığı süreler de dikkate alınmalıdır. Bu, toplam çalışma süresi içindeki titreşim yükünü önemli ölçüde azaltabilir.

Titreşimin kullanıcıya bindirdiği yük için önceden ek güvenlik önlemleri alın. Örneğin: Elektrikli el aletinin ve uçların bakımı, ellerin sıcak tutulması, iş aşamalarının organize edilmesi.

Uygunluk beyanı 

Tek sorumlu olarak "Teknik veriler" bölümünde tanımlanan bu ürünün: 2004/108/AT ile 98/37/AT yönetmelikleri hükümleri uyarınca (28.12.2009 tarihine kadar) ve 2006/42/AT yönetmelikle hükümleri uyarınca da (29.12.2009 tarihinden itibaren) EN 60745 normlarına veya bu normlara ait normatif belgelere uygunluğunu beyan ederiz.

Teknik belgelerin bulunduğu merkez:  
Robert Bosch GmbH, PT/ESC,  
D-70745 Leinfelden-Echterdingen

Dr. Egbert Schneider  
Senior Vice President  
Engineering

Dr. Eckerhard Strötgen  
Head of Product  
Certification

*Rpa. Schneider* *i.v. Strötgen*

Robert Bosch GmbH, Power Tools Division  
D-70745 Leinfelden-Echterdingen  
24.07.2009

## Montaj

- **Elektrikli el aletin kendinde bir çalışma yapmadan önce her defasında fişi prizden çekin.**

### Toz ve talaş emme

- Kurşun içeren boyalar, bazı ahşap türleri, mineraller ve metaller gibi maddeler işlenirken ortaya çıkan toz sağlığa zararlı olabilir. Bu tozlara temas etmek veya bu tozları solunmak allerjik reaksiyonlara ve/veya kullanıcının veya onun yakınındaki kişilerin nefes alma yollarındaki hastalıklara neden olabilir. Kayın veya meşe gibi bazı ağaç tozları kanserojen etkiye sahiptir, özellikle de ahşap işleme sanayiinde kullanılan katkı maddeleri (kromat, ahşap koruyucu maddeler) ile birlikte. Asbest içeren malzemeler sadece uzmanlar tarafından işlenmelidir.
  - Eğer mümkünse mutlaka toz emme donanımı kullanın.
  - Çalışma yerinizi iyi bir biçimde havalandırın.
  - P2 filtre sınıfı filtre takılı soluk alma maskesi kullanmanızı tavsiye ederiz.

İşlenen malzemelere ait ülkenizdeki geçerli yönetmelik hükümlerine uyun.

### Toz kutusu ile alete entegre emme (Bakınız: Şekil A1 – A4)

Emme adaptörünü **9** üfleme rakoruna **10** takın. Toz kutusunu **7** emme adaptörüne **9** kilitleme yapıncaya kadar yerleştirin.

Toz kutusunu **7** boşaltmak için kutunun yanındaki kilitleme koluna **11** bastırın. Toz kutusunu çekerek çıkarın.

Toz kutusunu **7** açmadan önce filtre elemanının içindeki tozun temizlenebilmesi için kutuyu resimde gösterildiği gibi sert bir zemine vurun.

Toz kutusunu **7** tutamak girintisinden tutun, filtre elemanını **12** yukarı katlayın ve toz kutusunu boşaltın. Filtre elemanının lamellerini **12** yumuşak bir fırça ile temizleyin.

### Harici toz emme

Bir emme hortumunu üfleme rakoruna **10** takın. Emme hortumunu bir elektrik süpürgesine bağlayın. Çeşitli elektrik süpürgelerine bağlantı yöntemini bu kullanım kılavuzunun sonunda bulabilirsiniz.

Elektrik süpürgesi işlenen malzemeye uygun olmalıdır.

Özellikle sağlığa zararlı, kanserojen veya kuru tozları emdirirken özel elektrik süpürgesi (sanayi tipi elektrik süpürgesi) kullanın.

### Zımpara şeridinin değiştirilmesi (Bakınız: Şekil B)

- Germe kolunu **3** tam olarak dışarı çekin. Bu durumda zımpara şeridi **2** gevşer ve çıkarılabilir.
- Yeni zımpara şeridini **2** takın. Bu sırada zımpara şeridinin iç tarafındaki oklarla elektrikli el aletin gövdesindeki okların birbirine uygun olmasına dikkat edin.
- Germe kolunu **3** tekrar başlangıçtaki konumuna getirin.
- Elektrikli el aletini kaldırın ve çalıştırın. Ayar düğmesi **13** ile zımpara şeridi kenarı kayıcı saca aynı hizaya gelinceye kadar şerit hareketini ayarlayın.

Bu sırada zımpara şeridinin **2** gövdeye tema etmemesine dikkat edin. Zımpara şeridinin hareketini düzenli olarak kontrol edin ve gerekiyorsa ayar düğmesi **13** ile tekrar ayarlama yapın.

## 102 | Türkçe

**Zımpara şeridinin seçimi**

İşlenen malzemeye ve istenen kazıma miktarına göre çeşitli zımpara şeritleri vardır:

	Kum kalınlığı	
<b>red:Wood</b>	40–240	
<b>Her türlü ahşap malzemeyi işlemek için</b>		
Örneğin pürüzlü, planıyanmamış dilme ve tahtaların ön zımparası için	Kaba	40, 60
Plan zımpara ve küçük iç diş büyüklükleri bulunan yüzeylerin işlenmesi için	Orta	80, 100, 120
Sert ahşabın son ve ince zımparası için	İnce	180, 240

**İşletim****Çalıştırma**

- **Şebeke gerilimine dikkat edin! Akım kaynağının gerilimi elektrikli el aletinin tip etiketi üzerindeki verilere uygun olmalıdır. 230 V ile işaretlenmiş elektrikli el aletleri 220 V ile de çalıştırılabilir.**

**Açma/kapama**

Aleti **çalıştırmak** için açma/kapama şalterine **5** basın ve şalteri basılı tutun.

Basılı **durumdaki** açma/kapama şalterini **5** tespit etmek için açma/kapama şalteri tespit tuşuna **6** basın.

Elektrikli el aletini **kapatmak** için açma/kapama şalterini **5** bırakın veya tespit tuşu **6** ile sabitlenmişse açma/kapama şalterine **5** kısa bir süre basın ve tekrar bırakın.

**Şerit hızı ön seçimi (PBS 75 AE)**

Şerit hızı ön seçim düğmesi **4** ile gerekli olan şerit hızını alet çalışırken de seçerek ayarlayabilirsiniz.

Gerekli şerit hızı işlenen malzemeye bağlıdır ve en iyi şekilde pratik deneyle belirlenebilir.

**Çalışırken dikkat edilecek hususlar**

Taşlama/zımparalama işlemindeki kazıma performansı ve yüzey kalitesi büyük ölçüde zımpara şeridinin seçimine ve önceden ayarlanan şerit hızına (PBS 75 AE) bağlıdır. Şerit hızı ne kadar yüksek olursa kazıma performansı ve üst yüzey kalitesi de o kadar yüksek olur.

Sadece kusursuz zımpara şeritleri iyi bir kazıma performansı sağlar ve elektrikli el aletini korurlar.

Zımpara şeridinin kullanım ömrünü uzatmak için mümkün olduğu kadar az bastırma kuvveti ile çalışın. Elektrikli el aletinin kendi ağırlığı iyi bir taşlama/zımparalama işlemi için yeterlidir. Bastırma kuvvetinin gereğinden yüksek olması daha iyi performansa neden olmaz, tam tersine elektrikli el aletinin ve zımpara şeridinin zamanından önce yıpranmasına neden olur.

Elektrikli el aletini daima çalışır durumda işlenen yüzeye yerleştirin. Makul bir tempo ile çalışın ve elektrikli el aletini aynı doğrultuda üst üste hareket ettirin. Malzemenin elyaf yönünde taşlama/zımparalama yapın, elyaf yönüne dik zımpara işleri rahatsız edici görüntüye neden olurlar.

Özellikle boya ve lak kalıntılarını temizlerken dikkatli olun. Bu kalıntılar eriyebilir ve malzeme yüzeyi ile zımpara şeridine yapışabilir. Bu nedenle toz emme donanımı ile çalışın.

Daha önce metalleri işlediğiniz zımpara şeridi ile başka malzemeleri işlemeyin.

Sadece orijinal Bosch zımpara aksesuarı kullanın.

Zımpara şeridi daima asılı durumda saklayın ve kırılmamasına dikkat edin, aksi takdirde şeridi kullanamazsınız.

Büyük ahşap yüzeyler işlenirken zımpara çerçevesi (aksesuar) sayesinde düzgün ve ayarlanabilir kazıma performansı sağlanır.

## Bakım ve servis

### Bakım ve temizlik

- ▶ **Elektrikli el aletinin kendinde bir çalışma yapmadan önce her defasında fişi prizden çekin.**
- ▶ **İyi ve güvenli çalışabilmek için elektrikli el aletini ve havalandırma deliklerini daima temiz tutun.**

Yapışan zımpara tozunu bir fırça ile temizleyin.

### Toz girişinin temizlenmesi (Bakınız: Şekil C)

Zaman zaman koruyucu kapağı **14** çıkarın ve toz girişini **15** temizleyin. Bu sayede emme performansı daima optimum düzeyde kalır.

Dikkatli biçimde yürütülen üretim ve test yöntemlerine rağmen elektrikli el aleti arıza yapacak olursa, onarım Bosch elektrikli aletleri için yetkili bir serviste yapılmalıdır.

Bütün başvuru ve yedek parça siparişlerinizde mutlaka aletinizin tip etiketindeki 10 haneli ürün kodunu belirtiniz.

### Müşteri servisi ve müşteri danışmanlığı

Müşteri servisleri ürününüzün onarım ve bakımı ile yedek parçalarına ait sorularınızı yanıtladığıdır. Demonte görünüşler ve yedek parçalara ait bilgileri şu adreste de bulabilirsiniz:

**[www.bosch-pt.com](http://www.bosch-pt.com)**

Bosch müşteri servisi timi satın alacağınız ürünün özellikleri, bu ürünün kullanımı ve ayar işlemleri hakkındaki sorularınız ile yedek parçalarına ait sorularınızı memnuniyetle yanıtladığıdır.

### Türkçe

Bosch San. ve Tic. A.S.  
Ahi Evran Cad. No:1 Kat:22  
Polaris Plaza  
80670 Maslak/Istanbul  
Müşteri Danışmanı: +90 (0212) 335 06 66  
Müşteri Servis Hattı: +90 (0212) 335 07 52

### Tasfiye

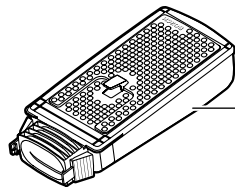
Elektrikli el aleti, aksesuar ve ambalaj malzemesi çevre dostu bir yöntemle tasfiye edilmek üzere tekrar kazanım merkezine gönderilmelidir.

### Sadece AB üyesi ülkeler için:



Elektrikli el aletini evsel çöplerin içine atmayın!  
Elektrikli el aletleri ve eski elektronik aletlere ilişkin 2002/96/AT sayılı Avrupa Birliği yönetmeliği ve bunların tek tek ülkelerin hukuklarına uyarlanması uyarınca, kullanım ömrünü tamamlamış elektrikli el aletleri ayrı ayrı toplanmak ve çevre dostu bir yöntemle tasfiye edilmek üzere yeniden kazanım merkezlerine gönderilmek zorundadır.

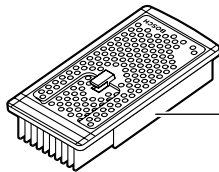
**Değişiklik haklarımız saklıdır.**



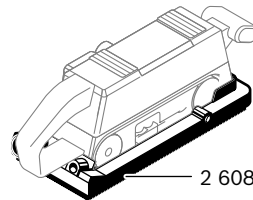
2 605 411 147



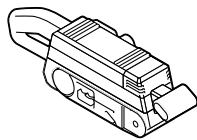
2 605 702 037



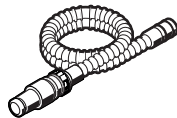
2 605 190 266



2 608 005 026



+



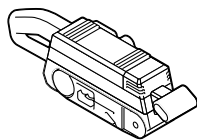
+



Ø 19 mm  
2 600 793 009 (3 m)  
1 610 793 002 (5 m)

2 607 000 748

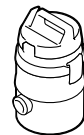
PAS 11-21  
PAS 12-27  
PAS 12-27 F



+



+



2 600 499 045

Ø 35 mm  
2 600 000 837 (3 m)  
1 609 202 230 (5 m)

PAS 11-21  
PAS 12-27  
PAS 12-27 F