

Artikel-Nr.: 5481

Der elektrische Anschluß muß durch einen Fachmann unter Berücksichtigung der DIN-VDE-Vorschrift 0100, Teil 701 (Errichten von Starkstromanlagen mit Nennspannungen bis 1000V; Orte mit Badewanne oder Dusche) und Reparaturen unter Berücksichtigung der DIN-VDE-Vorschrift 0701 (Instandsetzung, Änderung und Prüfung elektrischer Geräte) erfolgen.

Bei Nichtbeachtung drohen tödliche Verletzungen durch elektrischen Schlag. Außerdem werden alle Prüf- und Zeichengenehmigungen für dieses Gerät ungültig und entbinden uns als Hersteller von jeglichen Haftungsansprüchen. Das gleiche gilt bei jeder Veränderung des Gerätes.

Vor dem Bohren den Verlauf von Strom- und Wasserleitungen unbedingt überprüfen und berücksichtigen!
Der Schrank darf nicht auf leitfähigen Oberflächen montiert werden!

Beim Montieren des Schrankes ist darauf zu achten, daß der Schrank waagrecht und verwindungsfrei hängen kann!

Pflegehinweise: Alle verwendeten Materialien sind besonders leicht zu reinigen. Verwenden Sie zum Säubern keine scheuernden oder lösungsmittelhaltigen Reinigungsmittel. Beachten Sie bei der Pflege bitte, daß manche Kosmetika in konzentrierter Form zu Materialschäden führen können, wenn sie nicht sofort abgewischt werden. Da derartige Schäden nicht durch unsere Garantie abgedeckt sind, bitten wir, diese Hinweise zu beachten, damit sie lange Freude an Ihrem Produkt haben.
Achtung: Defekte Leuchtstofflampen zerstört dem Sondermüll zuführen!

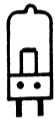
Der Abstand zwischen Halogenlampe und brennbaren Gegenständen soll mindestens 0,3 m betragen. $\varnothing 0,3\text{ m}$

vorgeschriebene Leuchtmittel

prescribed lamps

lampes prescrites

iluminación reglamentaria

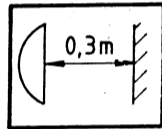
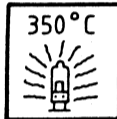


10 W 12 V G4

Lampe nicht mit bloßen Fingern berühren, bzw. nach dem Berühren des Lampenkolbens sollte dieser mit einem weichen Tuch von möglichen Rückständen gereinigt werden.



Der Lampenkolben kann im brennenden Zustand Temperaturen H 350°C erreichen. Er darf daher nicht berührt werden, bzw. muß vor dem Auswechseln abkühlen.



Bitte aufbewahren
Veillez garder la notice de montage

please keep for your records
p.f.guárdalo

The installation of mirror cabinets in bathrooms must be carried out by a specialist in accordance with the regulations in force. In case of noncompliance you might be exposed to mortal injuries from electrical shock. Also, all certificates for the product will immediately become invalid and will release the manufacturer from all liability claims. The same applies to modifications of the product. Before drilling, please check existing electric and water supplies possibly channelled into the wall! Do not fix the cabinet to conductive surfaces. Attaching the cabinet to the wall, take care that the cabinet is fixed horizontally and torsion-free. Do not use any abrasive cleaner or solvents for cleaning the cabinet.

A distance of at least 0.3 m has to be respected between halogen bulb and inflammable items. $\varnothing 0,3\text{ m}$

Le montage des armoires éclairantes dans la salle de bains devra être effectué par un électricien et suivant la réglementation en vigueur. Le non-respect de cette réglementation peut entraîner des blessures mortelles par électrocution. En outre, la validité de tous les certificats pour cet appareil serait rendue caduque et nous délierait en notre qualité de fabricant de toute responsabilité. Ceci est également valable dans le cas d'une transformation de l'appareil. Avant de percer, veuillez absolument vérifier la présence de l'installation d'eau et d'électricité! L'armoire ne peut être installée sur des surfaces conductibles. Fixer l'armoire horizontalement et sans gauchissements.
Pour le nettoyage, n'employer ni dissolvants ni abrasifs.

Respecter une distance d'au moins 30 cm entre les lampes halogènes et des objets inflammables. $\varnothing 0,3\text{ m}$

La fijación y/o modificación de armarios iluminados debe ser efectuada según las normativas en vigor, el incumplimiento de las mismas, pueden acarrear accidentes mortales por descarga eléctrica. El incumplimiento de dichas normas invalida todos los permisos. El fabricante no se responsabiliza de daños a terceros. Antes de taladrar, controlar el flujo de agua y electricidad! El armario no debe ser instalado sobre superficies conductoras de corriente eléctrica. El armario debe ser colocado horizontalmente y sin torsión.
No es aconsejable el empleo de abrasivos o detergentes para su limpieza.

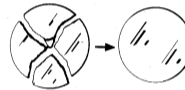
La distancia entre la lámpara halógena y objetos inflamables debe ser 0,3 m como mínimo. $\varnothing 0,3\text{ m}$

Ersetzen Sie bitte jede zerbrochene Glasscheibe!

Please substitute each broken glass!

Remplacer chaque vitre cassée!

Sustituir cada vidrio roto por favor!



Zum Auswechseln der Glasscheibe oder des Leuchtmittels bitte wie folgt vorgehen:

For changing the glass or the bulb please proceed as follows:

Pour changer la vitre ou la lampe, procéder s.v.p. comme suit:

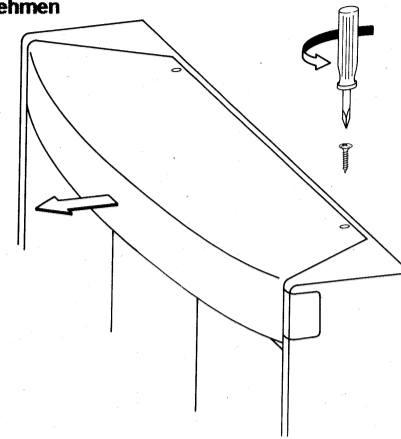
Para cambiar el vidrio o la lámpara, proceder como sigue:

Leuchtenabdeckung abnehmen

Take off lamp-shade

Enlever le cache-lumière

Retirar la pantalla

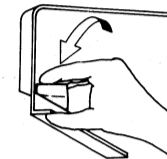


Leuchte aus der Leuchtenabdeckung herausdrücken

Remove lamp from lamp-shade

Ôter la lampe du cache-lumière

Pesionar la lámpara de la pantalla

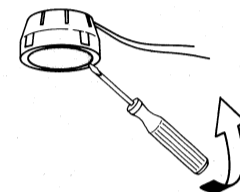


Glasscheibe mit Schraubendreher heraushebeln

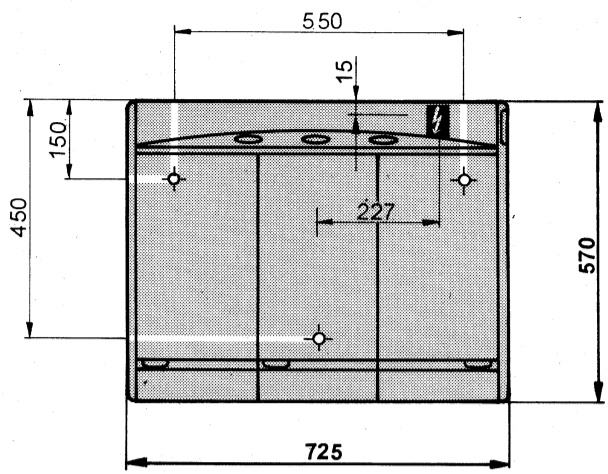
Take off the glass by help of a screw-driver

Faire sortir la vitre à l'aide d'un tourne-vis

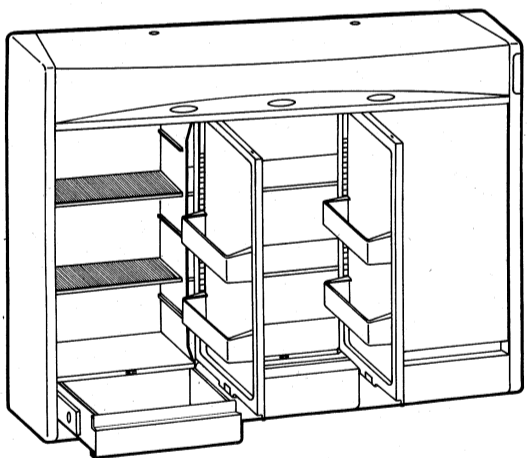
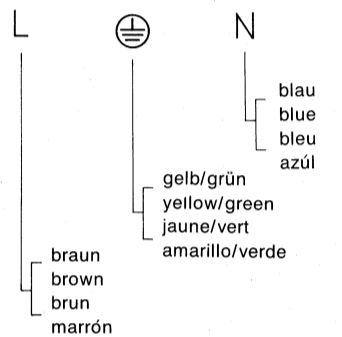
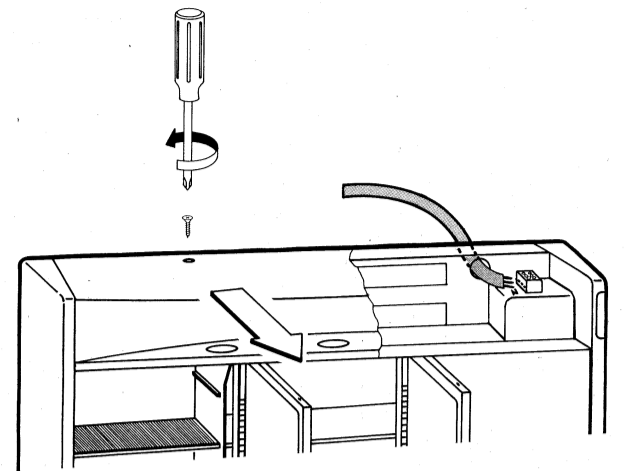
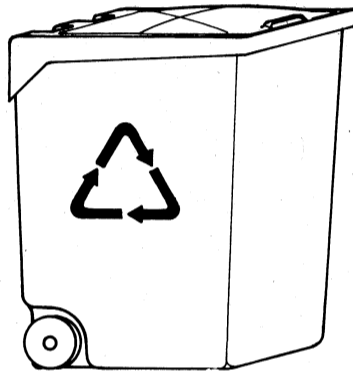
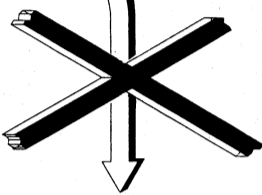
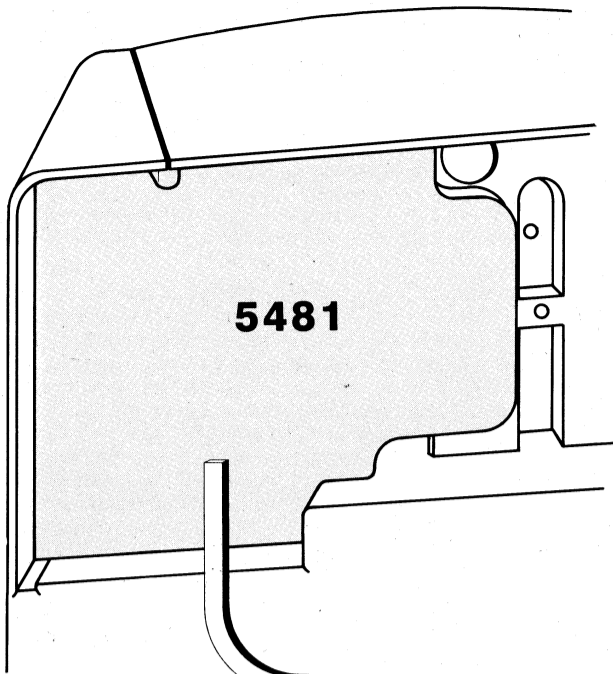
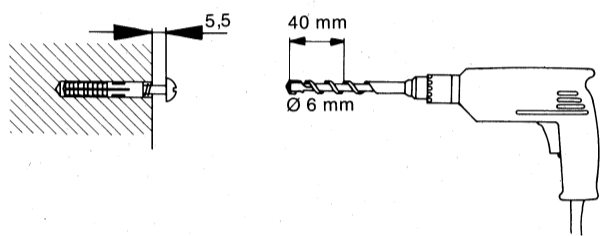
Utilizar el destornillador a modo de palanca para extraer el vidrio



sieper



Artikel-Nr.: 5481

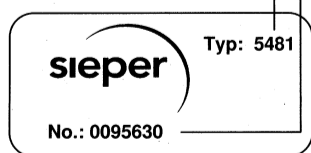


Artikel-Nr.: 5481

Bei Ersatzteilbestellung bitte angeben:
 For spare parts orders please indicate:
 Pour commander des pièces détachées, veuillez indiquer:
 Para piezas de repuesto, por favor, indiquen:

1. Artikel-Nr. Reference No. No. Référence Nº. Artículo	2. Farb-Nr. Colour Code No. Coloris Color N°.	3. Teile-Nr. Part No. No. d'identification Nº. de la pieza
5481	weiß white 000 blanc blanco	060
	granit granite 040 granite granito	080
		090
		190
		220
		250
		260
		280

Beispiel / Example / Exemple / Ejemplo: 5481 / 040 / 090 / 0095630



1.	2.	3.
5481	weiß white 000 blanc blanco	060
	granit granite 040 granite granito	080
		090
		190

