

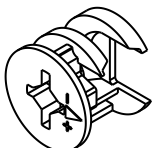
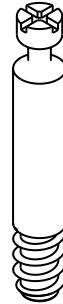
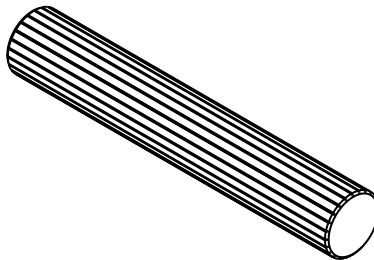
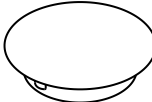
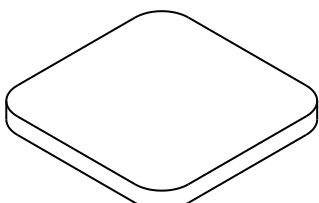
I €GFIEHÌ ÌÛPUÕWÞÀÛOŠUÞVQÛOPÁY ÒPÕÒØØEÛÓO
 I €GFIEI Í ÌÛPUÕWÞÀÛOŠUÞVQÛOPÁWÙÙÓØVT Á

Q Áca|Áã^•Á}^à^}^}ÁM, c|*!~}á•E[á^}•É{]^@^}Á áÁ@^}Á^}ÁE•*^æ@Á áÁ^}Á á^}^a-!c}
 Øã*^æ!}Á[!::}^@^}E

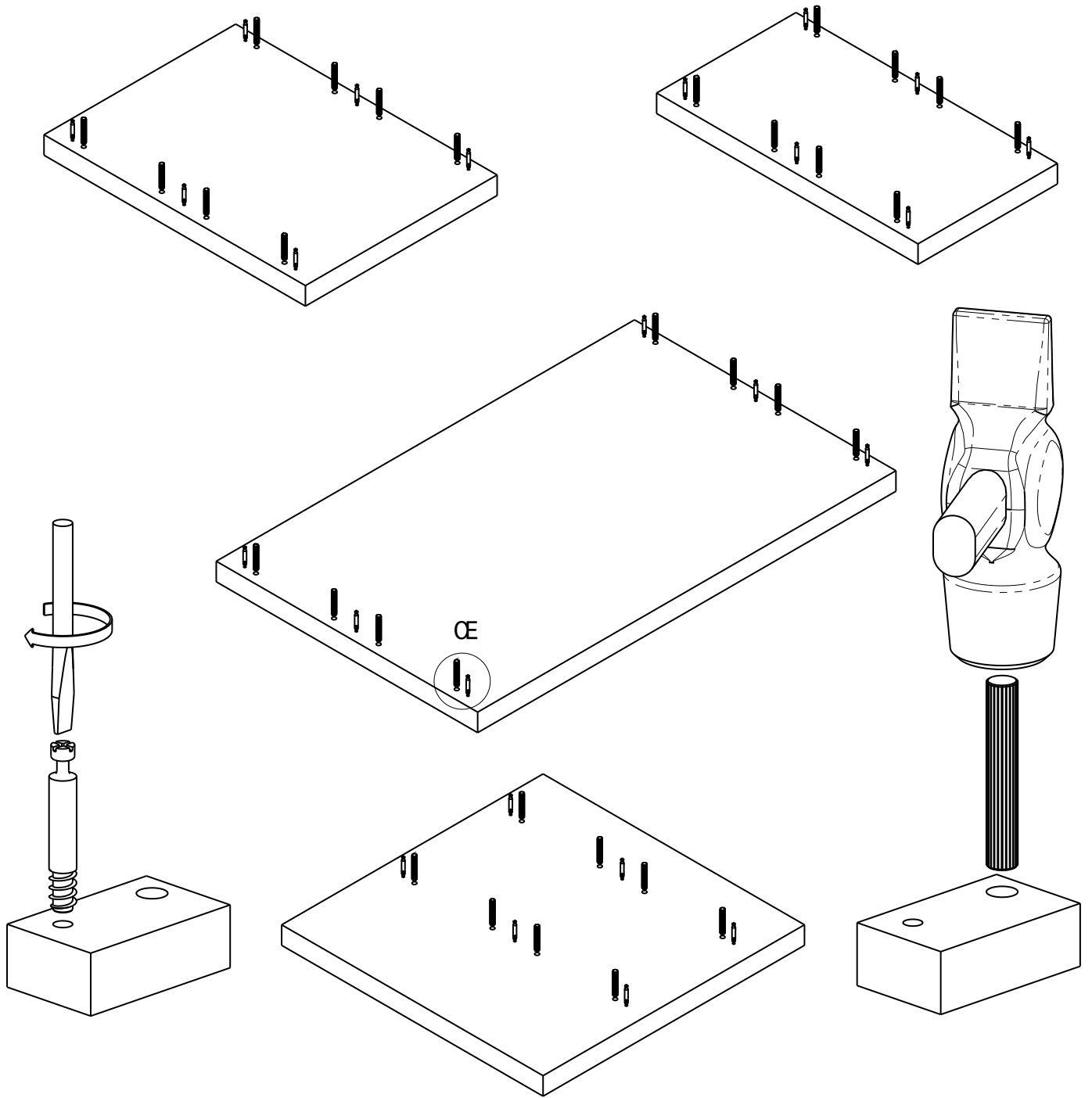
Þ^|Áce [Áã áã^} cÁ Á~]Á!-æá!^* [|ææ áá} •ã |æáá cã: æ^Ááca] ^cã áá^}c| Á Á[cæ á}^É

Ùá^•Á~!-æ^•E[|•Á[} cÁ!...~|a!•E[~•Á[~•Á^&{{ }æ á[}•ÁCã^!Á^•Á cæ•Á}Á^g^Áá!...É

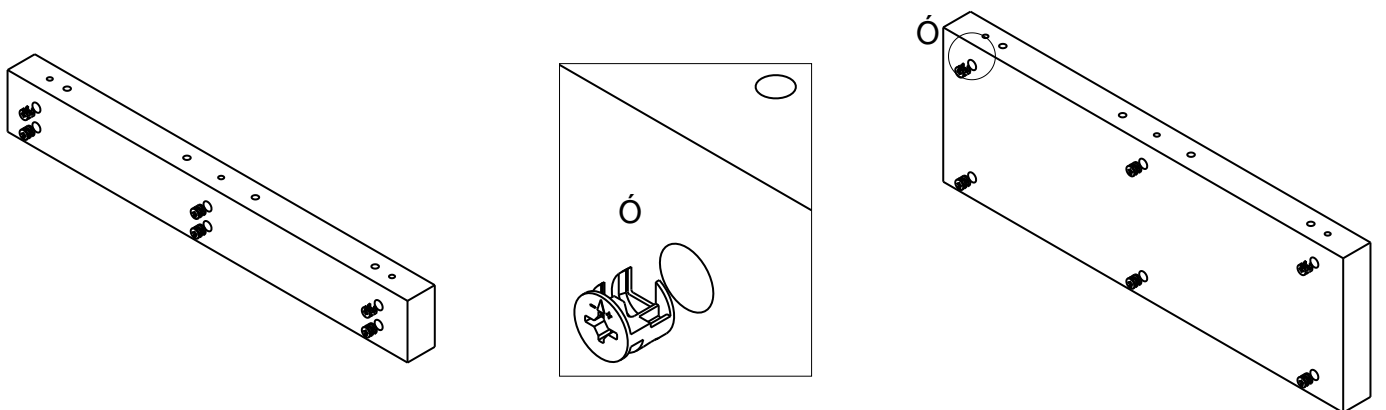
ØVQØÙÁK

<p>G Ác</p>  <p>éí FGè G</p>	<p>G Ác</p>  <p>éí FGè F</p>	<p>HGÁc</p>  <p>éí I èFG</p>	<p>G Ác</p>  <p>éí cèèè ÈI</p> <p>FGÁc</p>  <p>éí JGè G</p>
--	---	---	---

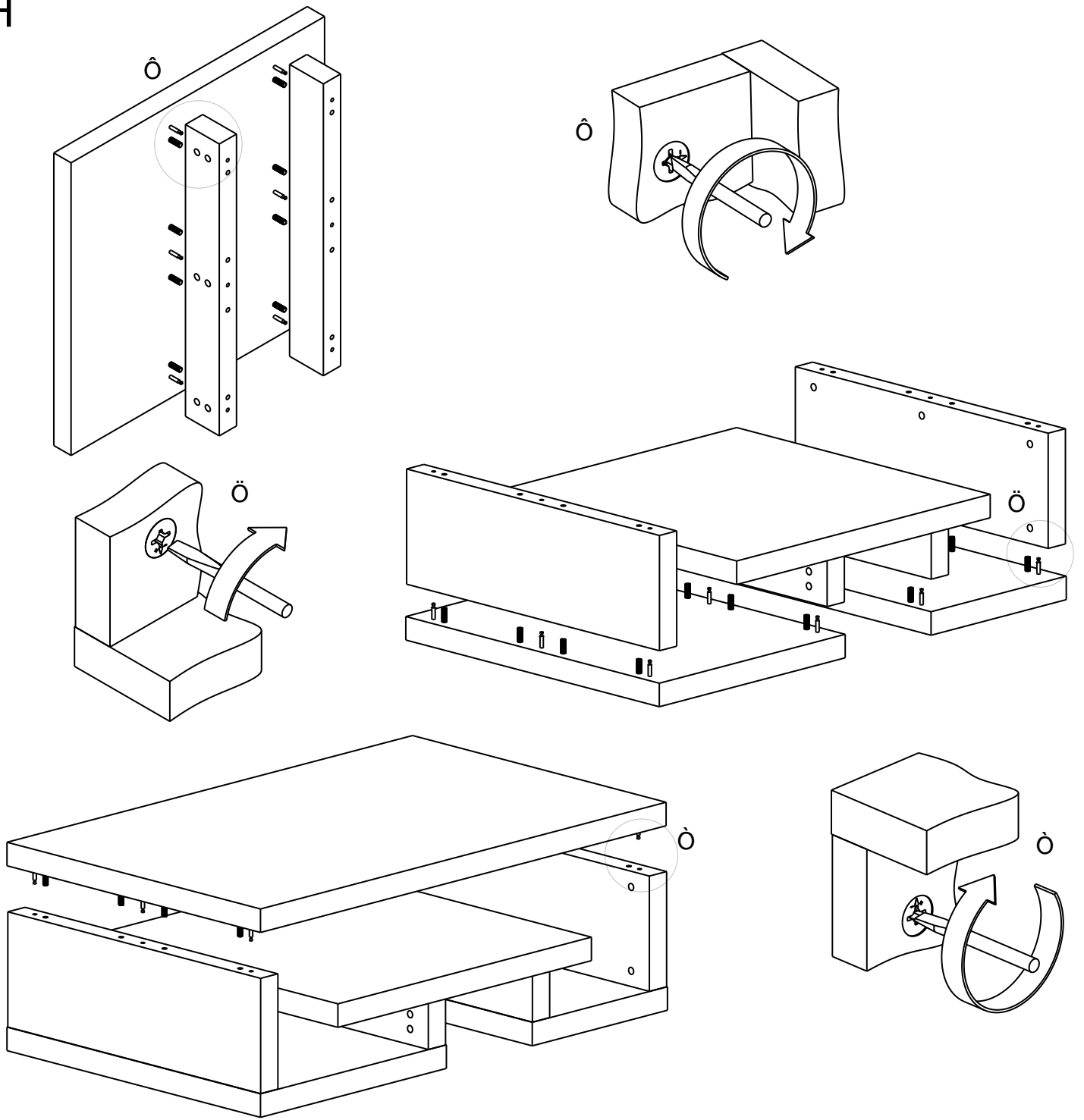
F



G



H



I

