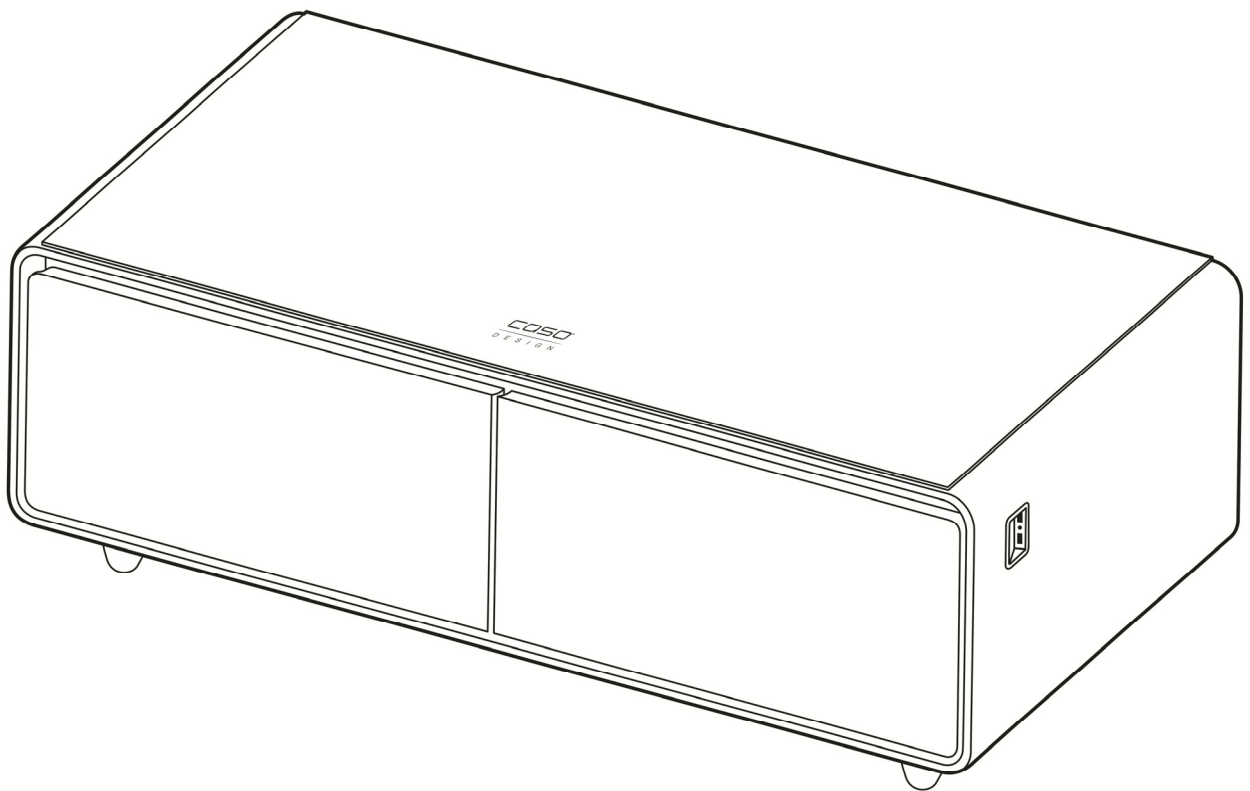


CASO®
DESIGN

Original- Bedienungsanleitung

Sound & Cool (790)



Braukmann GmbH

Raiffeisenstraße 9

D-59757 Arnsberg

Service-Hotline International:

Tel.: +49 (0) 29 32 / 80 55 4 – 99

Fax: +49 (0) 29 32 / 80 55 4 – 77

eMail: kundenservice@caso-germany.de

Sie finden die aktuellste Version der Bedienungsanleitung auch auf unserer
Homepage: www.caso-germany.de

Dokument-Nr.: 790 08-05-2018

Druck- und Satzfehler vorbehalten.

Bildabweichungen zur Originalware sind technisch bedingt möglich.

© 2018 Braukmann GmbH

1	Bedienungsanleitung	10
1.1	Allgemeines	10
1.2	Informationen zu dieser Anleitung	10
1.3	Warnhinweise	10
1.4	Haftungsbeschränkung	11
1.5	Urheberschutz	11
1.6	EU-Konformitätserklärung	11
2	Sicherheit	11
2.1	Bestimmungsgemäße Verwendung	12
2.2	Allgemeine Sicherheitshinweise	12
2.3	Gefahrenquellen	14
2.3.1	Brandgefahr / Gefahr durch brennbare Materialien / Explosionsgefahr	14
2.3.2	Gefahr durch elektrischen Strom	15
3	Inbetriebnahme	16
3.1	Sicherheitshinweise	16
3.2	Lieferumfang und Transportinspektion	16
3.3	Auspacken	16
3.4	Entsorgung der Verpackung	17
3.5	Aufstellung	17
3.5.1	Anforderungen an den Aufstellort	17
3.6	Elektrischer Anschluss	18
4	Aufbau und Funktion	19
4.1	Gesamtübersicht	19
5	Bedienung und Betrieb	20
5.1	Bedienelemente und Anzeige	20
5.2	Bedienung des Gerätes	21
5.3	Aufladung via USB	22
5.4	Hinweise zur Aufbewahrung von Lebensmitteln/Getränken im Gerät	22
5.5	Sound Bar	22
5.6	Aufladung über USB-Schnittstelle	24
5.7	Typenschild	25
6	Reinigung und Pflege	25
6.1	Sicherheitshinweise	25
6.2	Reinigung	25
6.3	Abtauen	26
6.4	Bewegen Ihres Gerätes	26

7	Störungsbehebung	26
7.1	Sicherheitshinweise	26
7.2	Störungsursachen und –behebung	27
7.3	Entsorgung des Altgerätes	28
8	Garantie	28
9	Technische Daten	29
10	Operating Manual	31
10.1	General	31
10.2	Information on this manual	31
10.3	Warning notices	31
10.4	Limitation of liability	32
10.5	Copyright protection	32
10.6	EU declaration of conformity	32
11	Safety	32
11.1	Intended use	32
11.2	General Safety information	33
11.3	Sources of danger	34
11.3.1	Risk of fire / flammable materials used. Danger of burns or of explosion	34
11.3.2	Dangers due to electrical power	35
12	Commissioning	36
12.1	Safety information	36
12.2	Delivery scope and transport inspection	36
12.3	Unpacking	37
12.4	Disposal of the packaging	37
12.5	Setup	37
12.5.1	Setup location requirements:	37
12.6	Electrical connection	38
13	Design and Function	39
13.1	Complete overview	39
14	Operation and Handling	40
14.1	Operating elements and displays	40
14.2	Operation of the device	41
14.3	Charging via USB	41
14.4	Instruction for storage of food / beverages in the device:	42
14.5	Sound Bar	42
14.6	Charging via USB	44
14.7	Rating plate	44

15	Cleaning and Maintenance	44
15.1	Safety information	44
15.2	Cleaning	45
15.3	Defrost	45
15.4	Moving the appliance	45
15.5	Safety notices	46
15.6	Fault indications and rectification of faults	46
16	Disposal of the Old Device	47
17	Guarantee	47
18	Technical Data	48
19	Mode d'emploi	50
19.1	Généralités	50
19.2	Informations relatives à ce manuel	50
19.3	Avertissements de danger	50
19.4	Limite de responsabilités	51
19.5	Protection intellectuelle	51
19.6	Déclaration UE de conformité	51
20	Sécurité	51
20.1	Utilisation conforme	52
20.2	Consignes de sécurités générales	52
20.3	Sources de danger	54
20.3.1	Danger d'incendie/Danger dû à des matériaux inflammables. Danger d'incendie et d'explosion	54
20.3.2	Dangers du courant électrique	55
21	Mise en service	56
21.1	Consignes de sécurité	56
21.2	Inventaire et contrôle de transport	56
21.3	Déballage	56
21.4	Elimination des emballages	57
21.5	Mise en place	57
21.5.1	Exigences pour l'emplacement d'utilisation	57
21.6	Raccordement électrique	58
22	Structure et fonctionnement	59
22.1	Vue d'ensemble	59
22.2	Commande et fonctionnement	60
22.3	Éléments de commande et d'affichage	60

22.4	Opération de l'appareil	61
22.5	Chargement par USB	62
22.6	Conseils de conservation des aliments et des boissons dans l'appareil	62
22.7	Sound Bar	62
22.8	Chargement par interface USB	64
22.9	Plaque signalétique.....	65
23	Nettoyage et entretien	65
23.1	Consignes de sécurité	65
23.2	Nettoyage	65
23.3	Décongélation.....	66
23.3.1	Déplacement de votre appareil	66
24	Réparation des pannes	66
24.1	Consignes de sécurité	66
24.2	Origine et remède des incidents	66
25	Élimination des appareils usés	67
26	Garantie	68
27	Caractéristiques techniques.....	68
28	Istruzioni d'uso	70
28.1	In generale	70
28.2	Informazioni su queste istruzioni d'uso	70
28.3	Indicazioni d'avvertenza	70
28.4	Limitazione della responsabilità	71
28.5	Tutela dei diritti d'autore.....	71
28.6	Dichiarazione di conformità UE	72
29	Sicurezza	72
29.1	Utilizzo conforme alle disposizioni.....	72
29.2	Indicazioni generali di sicurezza.....	72
29.3	Fonti di pericolo	74
29.3.1	Pericolo d'incendio/ Pericolo a causa di materiali combustibili / pericolo d'esplosione.....	74
29.3.2	Pericolo dovuto a corrente elettrica.....	75
30	Messa in funzione.....	76
30.1	Indicazioni di sicurezza	76
30.2	Insieme della fornitura ed ispezione trasporto.....	77
30.3	Disimballaggio.....	77
30.4	Smaltimento dell'involucro.....	77
30.5	Posizionamento.....	77

30.5.1	Requisiti del luogo di posizionamento	77
30.6	Connessione elettrica	78
31	Costruzione e funzione	79
31.1	Panoramica complessiva.....	80
32	Utilizzo e funzionamento.....	80
32.1	Comandi e display.....	81
32.2	Operazione dell'apparecchio.....	82
32.3	Caricamento per USB	83
32.4	Avvertenze per la conservazione di prodotti alimentari/bevande dentro l'apparecchio.....	83
32.5	Il Sound Bar	83
32.6	Caricamento tramite interfaccia USB	85
32.7	Targhetta di omologazione.....	86
33	Pulizia e cura	86
33.1	Indicazioni di sicurezza	86
33.2	La pulizia	86
33.3	Sbrinamento	87
33.3.1	Muovere l'apparecchio	87
34	Eliminazione malfunzionamenti	87
34.1	Indicazioni di sicurezza	87
34.2	Cause malfunzionamenti e risoluzione	88
35	Smaltimento dell'apparecchio obsoleto.....	89
36	Garanzia.....	89
37	Dati tecnici.....	90
38	Manual del usuario	92
38.1	Generalidades.....	92
38.2	Información acerca de este manual.....	92
38.3	Advertencias.....	92
38.4	Limitación de responsabilidad.....	93
38.5	Derechos de autor (copyright)	93
38.6	Declaración UE de conformidad	93
39	Seguridad	93
39.1	Uso previsto.....	93
39.2	Instrucciones generales de seguridad	94
39.1	Fuentes de peligro	95

39.1.1 Peligro de incendio / peligro por materiales inflamables / Peligro de incendio o de explosión.....	96
39.1.2 Peligro de electrocución.....	97
40 Puesta en marcha.....	98
40.1 Instrucciones de seguridad.....	98
40.2 Ámbito de suministro e inspección de transporte.....	98
40.3 Desembalaje.....	98
40.4 Eliminación del embalaje.....	99
40.5 Colocación.....	99
40.5.1 Requisitos que debe reunir el lugar de montaje.....	99
40.6 Conexión eléctrica.....	100
41 Estructura y funciones.....	100
41.1 Descripción general.....	101
42 Puesta en marcha.....	101
42.1 Mandos e indicadores.....	102
42.2 Operación del aparato.....	102
42.3 Carga a través de USB.....	104
42.4 Consejos para guardar alimentos y bebidas en el aparato.....	104
42.5 Sound Bar.....	104
42.6 Carga mediante conexión USB.....	106
42.7 Placa de especificaciones.....	107
43 Limpieza y conservación.....	107
43.1 Instrucciones de seguridad.....	107
43.2 Limpieza.....	107
43.3 Desescarche.....	108
43.4 Transporte del aparato.....	108
44 Resolución de fallas.....	108
44.1 Instrucciones de seguridad.....	108
44.2 Indicaciones de avería.....	108
45 Eliminación del aparato usado.....	109
46 Garantía.....	110
47 Datos técnicos.....	110
48 Gebruiksaanwijzing.....	112
48.1 Algemeen.....	112
48.2 Informatie over deze gebruiksaanwijzing.....	112
48.3 Waarschuwingsinstructies.....	112
48.4 Aansprakelijkheid.....	113

48.5 Auteurswet	113
48.6 EU-conformiteitsverklaring	113
49 Veiligheid	113
49.1 Gebruik volgens de voorschriften	113
49.2 Algemene veiligheidsinstructies	114
49.2.1 Bronnen van gevaar.....	116
49.2.2 Brandgevaar / Gevaar door ontvlambare materialen / Explosiegevaar	116
49.2.3 Gevaar door elektrische stroom	117
50 Ingebruikname	117
50.1 Veiligheidsvoorschriften	118
50.2 Leveringsomvang en transportinspectie	118
50.3 Uitpakken	118
50.4 Verwijderen van de verpakking	118
50.5 Plaatsen	119
50.5.1 Eisen aan de plek van plaatsing.....	119
50.6 Elektrische aansluiting	119
51 Opbouw en functie	120
51.1 Algemeen overzicht	121
52 Bediening en gebruik	121
52.1 Bedieningspaneel en display	122
52.2 Operatie van het apparaat	123
52.3 Opladen via USB	124
52.4 Tips voor het bewaren van voedingsmiddelen/dranken in het apparaat	124
52.5 Sound bar.....	124
52.6 Opladen via USB-interface	126
52.7 Typeplaatje.....	127
53 Reiniging en onderhoud	127
53.1 Veiligheidsvoorschriften	127
53.2 Reiniging	127
53.3 Ontdooien	128
53.4 Bewegen van het apparaat	128
53.5 Veiligheidsvoorschriften	128
53.6 Oorzaken van de storingen en het verhelpen	128
54 Afvoer van het oude apparaat	129
55 Garantie	130
56 Technische gegevens	130

1 Bedienungsanleitung

1.1 Allgemeines

Lesen Sie die hier enthaltenen Informationen, damit Sie mit Ihrem Gerät schnell vertraut werden und seine Funktionen in vollem Umfang nutzen können. Ihr Sound & Cool dient Ihnen viele Jahre lang, wenn Sie ihn sachgerecht behandeln und pflegen. Wir wünschen Ihnen viel Freude beim Gebrauch.

1.2 Informationen zu dieser Anleitung

Diese Bedienungsanleitung ist Bestandteil des Sound & Cool (nachfolgend als Gerät bezeichnet) und gibt Ihnen wichtige Hinweise für die Inbetriebnahme, die Sicherheit, den bestimmungsgemäßen Gebrauch und die Pflege des Gerätes. Die Bedienungsanleitung muss ständig am Gerät verfügbar sein. Sie ist von jeder Person zu lesen und anzuwenden, die mit der:

- Inbetriebnahme,
- Bedienung,
- Störungsbehebung und/oder
- Reinigung

des Gerätes beauftragt ist. Bewahren Sie diese Bedienungsanleitung auf und geben Sie diese mit dem Gerät an Nachbesitzer weiter.

1.3 Warnhinweise

In der vorliegenden Bedienungsanleitung werden folgende Warnhinweise verwendet:

▲GEFAHR

Ein Warnhinweis dieser Gefahrenstufe kennzeichnet eine drohende gefährliche Situation. Falls die gefährliche Situation nicht vermieden wird, führt dies zum Tod oder zu schweren Verletzungen.

- ▶ Die Anweisungen in diesem Warnhinweis befolgen, um die Gefahr des Todes oder schwerer Verletzungen von Personen zu vermeiden.

▲WARNUNG

Ein Warnhinweis dieser Gefahrenstufe kennzeichnet eine mögliche gefährliche Situation. Falls die gefährliche Situation nicht vermieden wird, kann dies zu schweren Verletzungen führen.

- ▶ Die Anweisungen in diesem Warnhinweis befolgen, um Verletzungen von Personen zu vermeiden.

▲VORSICHT

Ein Warnhinweis dieser Gefahrenstufe kennzeichnet eine mögliche gefährliche Situation. Falls die gefährliche Situation nicht vermieden wird, kann dies zu leichten oder gemäßigten Verletzungen führen.

- ▶ Die Anweisungen in diesem Warnhinweis befolgen, um Verletzungen von Personen zu vermeiden.

HINWEIS

Ein Hinweis kennzeichnet zusätzliche Informationen, die den Umgang mit der Maschine erleichtern.

1.4 Haftungsbeschränkung

Alle in dieser Anleitung enthaltenen technischen Informationen, Daten und Hinweise für die Installation, Betrieb und Pflege entsprechen dem letzten Stand bei Drucklegung und erfolgen unter Berücksichtigung unserer bisherigen Erfahrungen und Erkenntnisse nach bestem Wissen.

Aus den Angaben, Abbildungen und Beschreibungen in dieser Anleitung können keine Ansprüche hergeleitet werden.

Der Hersteller übernimmt keine Haftung für Schäden aufgrund:

- Nichtbeachtung der Anleitung
- Nicht bestimmungsgemäßer Verwendung
- Unsachgemäßer Reparaturen
- Technischer Veränderungen, Modifikationen des Gerätes
- Verwendung nicht zugelassener Ersatzteile

Modifikationen des Gerätes werden nicht empfohlen und sind nicht durch die Garantie gedeckt.

Übersetzungen werden nach bestem Wissen durchgeführt. Wir übernehmen keine Haftung für Übersetzungsfehler, auch dann nicht, wenn die Übersetzung von uns oder in unserem Auftrag erfolgte. Verbindlich bleibt allein der ursprüngliche deutsche Text.

1.5 Urheberschutz

Diese Dokumentation ist urheberrechtlich geschützt.

Alle Rechte, auch die der fotomechanischen Wiedergabe, der Vervielfältigung und der Verbreitung mittels besonderer Verfahren (zum Beispiel Datenverarbeitung, Datenträger und Datennetze), auch teilweise, behält sich die Braukmann GmbH vor.

Inhaltliche und technische Änderungen vorbehalten.

1.6 EU-Konformitätserklärung

Hiermit erklärt die Braukmann GmbH, dass der Funkanlagentyp [790] der Richtlinie 2014/53/EU entspricht.

Der vollständige Text der EU-Konformitätserklärung ist unter der folgenden Internetadresse verfügbar: <http://www.caso-germany.de/nc/service/dokumente-download/>

2 Sicherheit

In diesem Kapitel erhalten Sie wichtige Sicherheitshinweise im Umgang mit dem Gerät. Dieses Gerät entspricht den vorgeschriebenen Sicherheitsbestimmungen. Ein unsachgemäßer Gebrauch kann jedoch zu Personen und Sachschäden führen.

2.1 Bestimmungsgemäße Verwendung

Dieses Gerät ist nur für den Gebrauch in geschlossenen Räumen zum

- Kühlen von Lebensmittel und Getränken bestimmt.

Dieses Gerät ist dazu bestimmt, im Haushalt und in ähnlichen Anwendungen verwendet zu werden wie beispielsweise:

- in Küchen für Mitarbeiter in Läden, Büros, und anderen gewerblichen Bereichen;
- in landwirtschaftlichen Anwesen;
- von Kunden in Hotels, Motels und anderen Wohneinrichtungen;
- in Frühstückspensionen.
- Eine andere oder darüber hinausgehende Benutzung gilt als nicht bestimmungsgemäß.

⚠️ WARNUNG

Gefahr durch nicht bestimmungsgemäße Verwendung!

Von dem Gerät können bei nicht bestimmungsgemäßer Verwendung und/oder andersartiger Nutzung Gefahren ausgehen.

- ▶ Das Gerät ausschließlich bestimmungsgemäß verwenden.
- ▶ Die in dieser Bedienungsanleitung beschriebenen Vorgehensweisen einhalten.

Ansprüche jeglicher Art wegen Schäden aus nicht bestimmungsgemäßer Verwendung sind ausgeschlossen. Das Risiko trägt allein der Betreiber.

2.2 Allgemeine Sicherheitshinweise

HINWEIS

Beachten Sie für einen sicheren Umgang mit dem Gerät die folgenden allgemeinen Sicherheitshinweise:

- ▶ Kontrollieren Sie das Gerät vor der Verwendung auf äußere sichtbare Schäden. Nehmen Sie ein beschädigtes Gerät nicht in Betrieb.
- ▶ Bei Beschädigung der Anschlussleitung muss eine neue Anschlussleitung durch eine autorisierte Fachkraft installiert werden.
- ▶ Dieses Gerät kann von Kindern ab 8 Jahren und darüber benutzt werden, wenn sie beaufsichtigt werden oder bezüglich des sicheren Gebrauch des Gerätes unterwiesen wurden und die daraus resultierenden Gefahren verstanden haben.

HINWEIS

- ▶ Reinigung und Wartung durch den Benutzer dürfen nicht durch Kinder vorgenommen werden, es sei denn, sie sind 8 Jahre oder älter und werden beaufsichtigt.
- ▶ Kinder dürfen nicht mit dem Gerät spielen.
- ▶ Das Gerät und seine Anschlussleitung sind von Kindern jünger als 8 Jahre fernzuhalten.
- ▶ Das Gerät kann von Personen mit reduzierten physischen, sensorischen oder mentalen Fähigkeiten oder Mangel an Erfahrung und/oder Wissen benutzt werden, wenn sie beaufsichtigt oder bezüglich des sicheren Gebrauchs des Gerätes unterwiesen wurden und die daraus resultierenden Gefahren verstanden haben.
- ▶ Reparaturen dürfen nur von qualifiziertem Fachpersonal durchgeführt werden, die vom Hersteller geschult sind. Durch unsachgemäße Reparaturen können erhebliche Gefahren für den Benutzer entstehen.
- ▶ Eine Reparatur des Gerätes während der Garantiezeit darf nur von einem vom Hersteller autorisierten Kundendienst vorgenommen werden, sonst besteht bei nachfolgenden Schäden kein Garantieanspruch mehr.
- ▶ Defekte Bauteile dürfen nur gegen Original-Ersatzteile ausgetauscht werden. Nur bei diesen Teilen ist gewährleistet, dass sie die Sicherheitsanforderungen erfüllen werden.
- ▶ Ziehen Sie die Schubladen am Griff heraus. Achten Sie auf Ihre Finger, damit Sie sich diese nicht zwischen Schubladen und Gerät einklemmen.
- ▶ Bewahren Sie keine leicht verderblichen Lebensmittel im Gerät auf.

HINWEIS

- ▶ Platzieren Sie keine instabilen Gegenstände in den oberen Bereich des Gerätes (schwere Gegenstände, Wasserbehälter). Wenn diese umfallen und Flüssigkeit austritt könnten elektrische Komponenten beschädigt werden.

2.3 Gefahrenquellen

2.3.1 Brandgefahr / Gefahr durch brennbare Materialien / Explosionsgefahr

⚠ GEFAHR

Bei nicht sachgemäßer Verwendung des Gerätes besteht Brand- oder Explosionsgefahr durch Entzündung des Inhaltes.

Beachten Sie die folgenden Sicherheitshinweise um Brandgefahr zu vermeiden:



- ▶ Warnhinweis: Brandgefahr / Gefahr durch brennbare Materialien

- ▶ Lagern Sie keine explosiven Substanzen wie Spraydosen mit brennbarem Treibmittel in diesem Gerät.
- ▶ Das Treibmittel innerhalb des Gerätes ist brennbar.
- ▶ Der Kühlkreislauf des Gerätes darf nicht beschädigt werden.
- ▶ Verwenden Sie keine elektrischen Geräte innerhalb des Gerätes.
- ▶ Lagern Sie keine explosiven Stoffe wie Sprühdosen mit brennbarem Treibmittel in diesem Gerät.
- ▶ Verwenden Sie keine mechanischen Vorrichtungen oder andere Mittel, um den Abtauvorgang zu beschleunigen.
- ▶ Reinigen Sie Gerät und Geräteteile nie mit leicht entzündbaren Flüssigkeiten. Die daraus entstehenden Gase können eine Brandgefahr darstellen oder explodieren.

⚠GEFAHR

- ▶ Lagern oder verwenden Sie kein Benzin oder andere feuergefährliche Gase und Flüssigkeiten in der Nähe von diesem oder anderen Gerät(en). Die Gase können eine Brandgefahr darstellen oder explodieren.
- ▶ Der Kaltgerätestecker muss fest in die Anschlussbuchse an der Unterseite des Gerätes gesteckt werden, sonst besteht Brandgefahr.

2.3.2 Gefahr durch elektrischen Strom

⚠GEFAHR

Lebensgefahr durch elektrischen Strom!

Beim Kontakt mit unter Spannung stehenden Leitungen oder Bauteilen besteht Lebensgefahr! Beachten Sie die folgenden Sicherheitshinweise um eine Gefährdung durch elektrischen Strom zu vermeiden:

- ▶ Ziehen Sie niemals am Stromkabel sondern immer am Stecker um das Gerät vom Strom zu trennen.
- ▶ Bei Beschädigung der Anschlussleitung muss eine spezielle Anschlussleitung durch eine vom Hersteller autorisierte Fachkraft installiert werden.
- ▶ Betreiben Sie dieses Gerät nicht, wenn sein Stromkabel oder -stecker beschädigt ist, wenn es nicht ordnungsgemäß arbeitet oder wenn es beschädigt oder fallengelassen wurde. Wenn das Stromkabel beschädigt ist, muss es vom Hersteller oder seiner Serviceagentur oder einer ähnlich qualifizierten Person ersetzt werden, um Gefahren zu vermeiden.
- ▶ Öffnen Sie auf keinen Fall das Gehäuse des Gerätes. Werden spannungsführende Anschlüsse berührt und der elektrische und mechanische Aufbau verändert, besteht Stromschlaggefahr. Darüber hinaus können Funktionsstörungen am Gerät auftreten.

⚠ GEFAHR

- ▶ Reinigen Sie das Gerät nicht mit einem Spray/Flüssigkeit und stellen Sie das Gerät nicht in eine Umgebung in der das Gerät nass werden oder mit Feuchtigkeit bespritzt werden könnte. Es besteht die Gefahr eines Kurzschlusses.

3 Inbetriebnahme

In diesem Kapitel erhalten Sie wichtige Hinweise zur Inbetriebnahme des Gerätes. Beachten Sie die Hinweise um Gefahren und Beschädigungen zu vermeiden.

3.1 Sicherheitshinweise

⚠ WARNUNG

Bei der Inbetriebnahme des Gerätes können Personen- und Sachschäden auftreten!

Beachten Sie die folgenden Sicherheitshinweise um die Gefahren zu vermeiden:

- ▶ Verpackungsmaterialien dürfen nicht zum Spielen verwendet werden. Es besteht Erstickungsgefahr.
- ▶ Auf Grund des hohen Gewichtes des Gerätes den Transport sowie das Auspacken und Aufstellen mit zwei Personen durchführen.

3.2 Lieferumfang und Transportinspektion

Der Sound & Cool wird standardmäßig mit folgenden Komponenten geliefert:

- Sound & Cool
- Stromkabel
- 1 Kabelkanal
- 1 Audiokabel
- 4 Trennwände
- 2 verschiebbare Einsätze
- Bedienungsanleitung

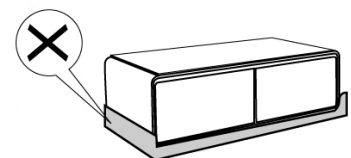
HINWEIS

- ▶ Prüfen Sie die Lieferung auf Vollständigkeit und auf sichtbare Schäden.
- ▶ Melden Sie eine unvollständige Lieferung oder Schäden infolge mangelhafter Verpackung oder durch den Transport sofort dem Spediteur, der Versicherung und dem Lieferanten.

3.3 Auspacken

Zum Auspacken des Gerätes gehen Sie wie folgt vor:

- Entnehmen Sie das Gerät aus dem Karton und entfernen Sie das innere und äußere Verpackungsmaterial.
- Das Gerät darf maximal um 45 Grad gekippt werden, sonst kann das Kühlsystem beschädigt werden.
- Reinigen Sie den Innenraum mit handwarmen Wasser und einem weichen Lappen.



-
- Schließen Sie das Gerät erst nach 12 Stunden Wartezeit an das Stromnetz an und schalten Sie es ein, legen Sie erst danach Lebensmittel oder Getränke in den Sound & Cool.

HINWEIS

- ▶ Entfernen Sie die Schutzfolie erst kurz bevor das Gerät am Einsatzort aufgestellt wird, um Kratzer und Verschmutzungen zu vermeiden.



3.4 Entsorgung der Verpackung

Die Verpackung schützt das Gerät vor Transportschäden. Die Verpackungsmaterialien sind nach umweltverträglichen und entsorgungstechnischen Gesichtspunkten ausgewählt und deshalb recycelbar. Die Rückführung der Verpackung in den Materialkreislauf spart Rohstoffe und verringert das Abfallaufkommen. Entsorgen Sie nicht mehr benötigte Verpackungsmaterialien an den Sammelstellen für das Verwertungssystem »Grüner Punkt«.

HINWEIS

- ▶ Heben Sie wenn möglich die Originalverpackung während der Garantiezeit des Gerätes auf, um das Gerät im Garantiefall wieder ordnungsgemäß verpacken zu können.

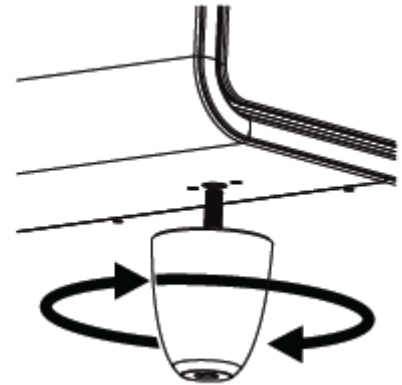
3.5 Aufstellung

3.5.1 Anforderungen an den Aufstellort

Für einen sicheren und fehlerfreien Betrieb des Gerätes muss der Aufstellort folgende Voraussetzungen erfüllen:

- Platzieren Sie Ihr Gerät auf einem ebenen, waagerechten Boden, der auch bei voll bestücktem Kühlschrank ausreichend tragfähig ist.
- Installieren Sie das Gerät nicht an einem Platz mit direktem Sonnenlicht oder in der Nähe von Wärmequellen (Herd, Heizung, Heizgeräte, usw.). Direktes Sonnenlicht kann die Acryloberfläche verändern und Wärmequellen den Energieverbrauch negativ beeinflussen.
- Umgebungstemperaturen unter 16 °C und über 38 °C können ebenso zu Funktionseinschränkungen führen.
- Das Gerät ist nur für den Innenbetrieb ausgelegt. Stellen Sie es nicht in einer nassen oder sehr feuchten Umgebung auf.
- Stellen Sie das Gerät nicht in einer heißen Umgebung oder in der Nähe von brennbarem Material auf.
- Das Gerät benötigt zum korrekten Betrieb eine ausreichende Luftströmung. Lassen Sie 45 cm Freiraum um das Gerät herum.
- Decken Sie keine Öffnungen am Gerät ab und blockieren Sie sie nicht.
- Die Steckdose muss leicht zugänglich sein, so dass das Stromkabel notfalls leicht abgezogen werden kann.

- Der Einbau und die Montage dieses Gerätes an nichtstationären Aufstellorten (z. B. Schiffen) dürfen nur von Fachbetrieben/Fachleuten durchgeführt werden, wenn sie die Voraussetzungen für den sicherheitsgerechten Gebrauch dieses Gerätes sicherstellen.
- Aus Gründen der Energiesparsamkeit achten Sie bitte darauf, dass die Auszüge/Schubladen des Gerätes während des Betriebes geschlossen sind.
- Justieren Sie die Stellfüße, damit das Gerät eben steht.



3.6 Elektrischer Anschluss

Für einen sicheren und fehlerfreien Betrieb des Gerätes sind beim elektrischen Anschluss folgende Hinweise zu beachten:

- Vergleichen Sie vor dem Anschließen des Gerätes die Anschlussdaten (Spannung und Frequenz) auf dem Typenschild mit denen Ihres Elektronetzes. Diese Daten müssen übereinstimmen, damit keine Schäden am Gerät auftreten. Im Zweifelsfall fragen Sie Ihre Elektro-Fachkraft.
- Die Steckdose muss über einen 16A-Sicherungsschutzschalter abgesichert sein.
- Der Anschluss des Gerätes an das Elektronetz darf maximal über ein 3 Meter langes, abgewickelteres Verlängerungskabel mit einem Querschnitt von 1,5 mm² erfolgen. Die Verwendung von Mehrfachsteckern oder Steckdosenleisten ist wegen der damit verbundenen Brandgefahr verboten.
- Vergewissern Sie sich, dass das Stromkabel unbeschädigt ist und nicht unter oder über heiße oder scharfkantige Flächen verlegt wird.
- Knicken Sie das Stromkabel nicht ab.
- Verlegen Sie das Stromkabel so, dass Sie nicht darüber stolpern.
- Das Gerät ist nicht dafür ausgelegt mit einem Gleichstrom-Wechselstrom-Konverter betrieben zu werden.
- Die elektrische Sicherheit des Gerätes ist nur dann gewährleistet, wenn es an ein vorschriftsmäßig installiertes Schutzleitersystem angeschlossen wird. Der Betrieb an einer Steckdose ohne Schutzleiter ist verboten. Lassen Sie im Zweifelsfall die Hausinstallation durch eine Elektro-Fachkraft überprüfen. Der Hersteller kann nicht verantwortlich gemacht werden für Schäden, die durch einen fehlenden oder unterbrochenen Schutzleiter verursacht werden.
- Anschlussmöglichkeiten für das Stromkabel
 - 1) Netzstecker in eine Bodensteckdose unter dem Gerät einstecken
 - 2) Stromkabel unter einem Teppich verlegen, so dass nicht darüber gestolpert werden kann.
 - 3) Stromkabel durch mitgelieferten Kabelkanal verlegen.

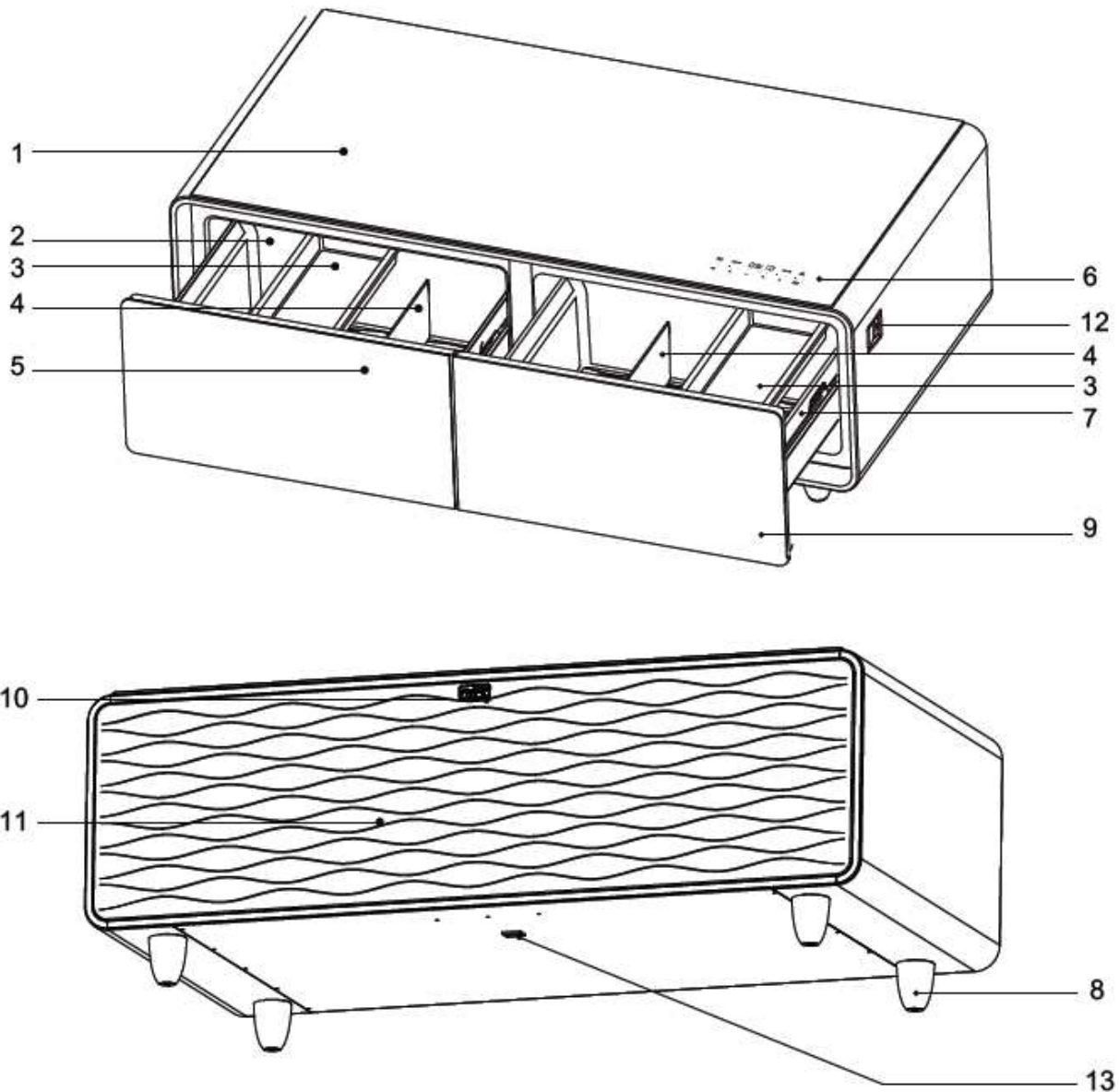
⚠ GEFAHR

- ▶ Der Kaltgerätestecker muss fest in die Anschlussbuchse an der Unterseite des Gerätes gesteckt werden, sonst besteht Brandgefahr.

4 Aufbau und Funktion

In diesem Kapitel erhalten Sie wichtige Hinweise zum Aufbau und Funktion des Gerätes.

4.1 Gesamtübersicht



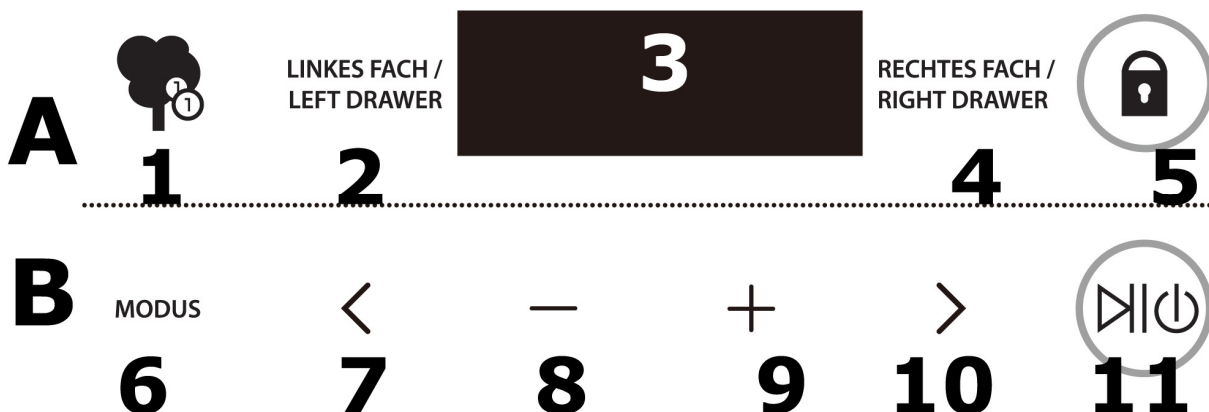
- | | | |
|--|-------------------------------------|-------------------------|
| (1) Glasabdeckung | (2) Innenraum; linke Kühlschublade | |
| (3) verschiebbarer Einsatz | (4) Trennwand | (5) linke Kühlschublade |
| (6) Bedienfeld | (7) Innenraum, rechte Kühlschublade | |
| (8) Stellfuß | (9) rechte Kühlschublade | |
| (10) Logo | (11) Rückwand | |
| (12) USB Interface | | |
| (13) Anschlussbuchse für Kaltgerätestecker | | |
| (14) Audio Kabel | | |



5 Bedienung und Betrieb

In diesem Kapitel erhalten Sie wichtige Hinweise zur Bedienung des Gerätes. Beachten Sie die Hinweise um Gefahren und Beschädigungen zu vermeiden.

5.1 Bedienelemente und Anzeige



A Bedienfeld für die Kühlschränke

- 1 Eco Modus
- 2 Linke Kühlschublade, Temperatur Regulation
- 3 Display
- 4 Rechte Kühlschublade Temperatur Regulation
- 5 Sperre/Kindersicherung für Bedienfeld der Kühlschränke

B Bedienfeld für die Sound Bar

- 6 Modus für Auswahl der Musikquelle
- 7 Zurück im Musiktitelmenu
- 8 Verringerung Lautstärke
- 9 Erhöhung Lautstärke
- 10 Vorwärts im Musiktitelmenu
- 11 Sperre/Kindersicherung für Bedienfeld der Sound Bar, Play und Pause

HINWEIS

- ▶ Kühlschrank und Sound Bar teilen sich ein Display.
- ▶ Wenn die Sound Bar läuft kann die Kühlschrank-Steuerung entsperrt werden, indem



die  Entsperr-Taste 3 Sekunden gedrückt wird.

5.2 Bedienung des Gerätes

Temperatur-Einstellung

Stecken Sie den Netzstecker ein.



Entsperr-Taste 3 Sekunden drücken.

Danach können Sie die gewünschte Temperatur einstellen.

LINKES FACH /

LEFT DRAWER für die Einstellung der Temperatur (1-12) der linken Kühlschublade drücken


RECHTES FACH /

RIGHT DRAWER für die Einstellung der Temperatur (1-12) der rechten Kühlschublade drücken

Mit OF lässt sich der jeweilige Kühlschrank abschalten.

Wenn das Gerät eingeschaltet ist, können Sie die Temperatur der Kühlschränke ändern, indem Sie das Bedienfeld für die Kühlschränke entsperren. Drücken Sie dafür für 3



Sekunden auf  und stellen Sie dann die gewünschte Temperatur ein.

Die beiden Bedienfelder arbeiten unabhängig von einander.

Die Temperatur im Gerät hängt von der Umgebungstemperatur, der Anzahl der Flaschen / der Menge der Lebensmittel sowie der gewählten Temperatur ab. Bitte beachten Sie, dass Ihr Gerät zum Kühlen von Getränken/Lebensmittel dient. Die maximal im Innenraum erreichbare Temperatur kann dabei nicht wesentlich ÜBER der Umgebungstemperatur am Aufstellort liegen. Wenn Sie die Schublade des Geräts öffnen wird die aktuelle Temperatur im Display angezeigt.

HINWEIS

- ▶ Das Gerät gibt Signaltöne von sich, wenn die Schublade zu lange geöffnet wird und das Display zeigt DR an, um Sie daran zu erinnern die Schublade zu schließen.
- ▶ Lassen Sie das Gerät 2 Stunden arbeiten bevor Sie Lebensmittel/Getränke in das Gerät stellen.
- ▶ Wenn innerhalb von 2 Sekunden keine weitere Bedienung erfolgt, wird damit die angezeigte Temperatur bestätigt und leuchtet dann konstant.

ECO Modus



– Drücken Sie die Taste für 3 Sekunden, bis ECO im Display zu sehen ist. Die Temperatur für beide Kühlschubladen wird automatisch auf 5°C gesetzt.

5.3 Aufladung via USB

Sobald das Gerät eingeschaltet ist, können Sie über die beiden USB-Anschlüsse aufladen.

5.4 Hinweise zur Aufbewahrung von Lebensmitteln/Getränken im Gerät

- Es ist wichtig die Lebensmittel/Getränke richtig zu lagern.
- Lagern Sie keine Lebensmittel im Gerät, die bei niedrigen Temperaturen leicht verderben, zum Beispiel Bananen, tropische Früchte. Diese könnten sich verfärben und der Vitamingehalt könnte reduziert werden.
- Geben Sie keine heißen Lebensmittel/Getränke ins Gerät. Lassen Sie diese vorher abkühlen. Die Zugabe heißer Lebensmittel/Getränke würde sich auf die Temperatur im Gerät auswirken und die Frische anderer Lebensmittel/Getränke beeinträchtigen.
- Öffnen Sie das Gerät nicht zu häufig, da dadurch warme Luft ins Gerät gelangt und die Temperatur im Gerät erhöht wird.
- Lagern Sie die Lebensmittel in Behältern oder Beuteln, da sonst der Geruch und Geschmack der Lebensmittel beeinträchtigt werden könnte.
- Lebensmittel wie Früchte und Gemüse sollten vor der Lagerung gereinigt werden. Dies gilt auch für die Verpackung von Lebensmitteln. So werden andere Lebensmittel nicht beeinträchtigt.
- Flaschen sollten sicher platziert werden, damit diese bei Öffnung der Schublade nicht umfallen.
- Platzieren Sie keine großen Dosen/Behälter im Gerät, da die Schublade sonst nicht mehr richtig schließen könnte.
- Sie können die Trennwände in den Kühlschränken entfernen und die Einsätze verschieben, um unterschiedlichste Lebensmittel zu lagern.
- Der linke und rechte Kühlschrank können unabhängig von einander gesteuert werden. Passen Sie die Temperatur an die jeweiligen Lebensmittel an.
- Überfüllen Sie das Gerät nicht, um die interne Luftzirkulation nicht zu behindern

5.5 Sound Bar

Beim Einschalten des Gerätes ist die Sound Bar ausgeschaltet.



Drücken Sie die Taste für 3 Sekunden, um das Bedienfeld zu entsperren und die Sound Bar zu aktivieren. Signaltöne sind zu hören und das Bedienfeld blinkt. Im Display des Kühlschranks ist die ausgewählte Musik-Schnittstelle zu sehen.

Beispiel Musikquelle: USB



LINKES FACH /
LEFT DRAWER



RECHTES FACH /
RIGHT DRAWER



Drücken Sie **Modus** um die Musik-Schnittstelle auszuwählen.

BL = Bluetooth

LINE = externer Audio Modus

USB = USB

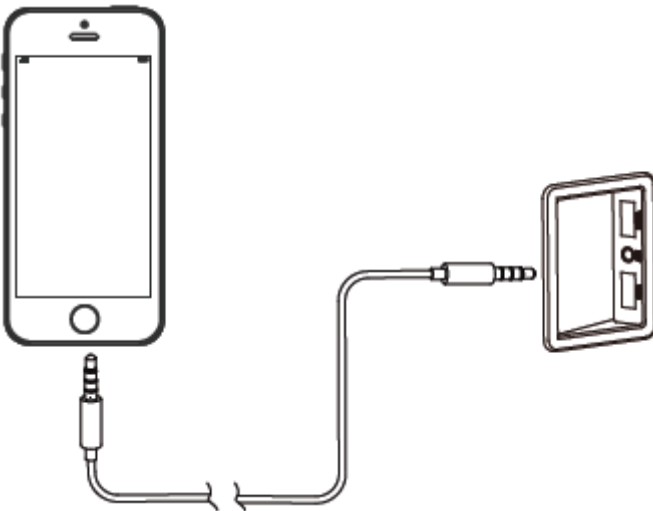
1) Verbindung über Bluetooth Modus

Das Display zeigt die gewählte Schnittstelle an und auf Englisch wird diese angesagt. Zum Beispiel: „Bluetooth Mode“. Wählen Sie in ihrem Smartphone/Tablett die gewünschte Funktion aus und verbinden Sie sich mit dem Gerät. Wenn ein Passwort gefordert wird, dann geben Sie „0000“ ein. Wenn die Verbindung erfolgreich hergestellt wurde, dann arbeitet die Sound Bar als externer Lautsprecher für Ihr Smartphone/Tablett.

Wenn die Verbindung unterbrochen wird, wird dies angesagt zum Beispiel: „bluetooth disconnected.“

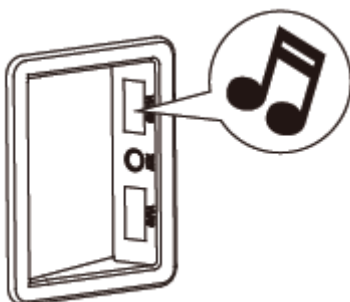
Nach fünf Minuten wird die Verbindung dann zurückgesetzt. Diese wird automatisch wieder hergestellt, wenn sich Ihr Smartphone/Tablett wieder in Reichweite befindet.

2) Externer Audio Modus/AUX Modus



Das Display zeigt „LINE“ an und „external audio mode“ wird angesagt. Sie können die Sound Bar mit einem 3,5 mm Audiokabel mit Ihrem Kopfhörer-Anschluss am Smartphone/Tablett verbinden und die Sound Bar dann für die Audiowiedergabe nutzen. Sie können die Wiedergabe über Ihr Smartphone/Tablett steuern. In diesem Modus kann über das Bedienfeld nicht die Wiedergabe der Titel vor/zurück gestellt werden. Nutzen Sie dafür Ihr Smartphone/Tablett.

3) USB Modus



Das Display zeigt „USB“ an. Schließen Sie ein Gerät über den oberen USB-Port an. Die Sound Bar unterstützt MP3/WMA/APE/FLAC/WAV Formate. „USB Mode“ wird angesagt. Die Sound Bar spielt die Musik vom USB-Gerät ab. Wird die Verbindung unterbrochen so wird dies angesagt, „USB disconnected.“

Nur der obere USB-Port ist für die Wiedergabe von Musik geeignet.

Musik Pausieren

Wenn Sie das Abspielen der Musik pausieren möchten, gibt es 2 Optionen:

1) Drücken Sie Pause/Play in Ihrem Externen Gerät (z.b. Smartphone/Tablett).



2) Drücken Sie die Taste für 3 Sekunden um das Bedienfeld zu entsperren und



dann erneut um das Abspielen zu Pausieren. Das Display zeigt "–". Mit lässt sich das Abspielen dann auch wieder starten und das Display zeigt "-II".

Musik-Titel-Auswahl



Drücken Sie die Taste für 3 Sekunden, um das Bedienfeld zu entsperren.

Mit > können Sie den nächsten Song abspielen, das Display zeigt für 2 Sekunden „I,, an.

Mit < können Sie den vorherigen Song auswählen, das Display zeigt für 2 Sekunden „I-, an. Nach 2 Sekunden kehrt das Display zum Abspiel-Modus zurück.

Im Externer Audio Modus/AUX Modus können die < und > auf dem Bedienfeld nicht benutzt werden.

Lautstärkeregelung

Es stehen 16 Lautstärkestufen zur Verfügung. Als Standard ist Stufe 8 ausgewählt.

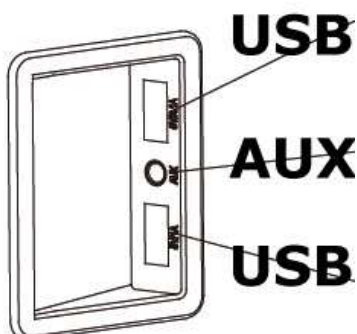
Mit + und – lässt sich die Stufe einstellen.

Nach 2 Sekunden kehrt das Display zum Abspiel-Modus zurück.

Das Bedienfeld der Sound Bar wird nach 10 Sekunden ohne Eingabe automatisch



gesperrt. Die Sound Bar lässt sich ausschalten, indem Sie für 6 Sekunden die Taste drücken. Dabei wird nach 3 Sekunden das Bedienfeld aktiviert und leuchtet auf, nach weiteren 3 Sekunden ist dann OFF im Display zu sehen und das Bedienfeld erlischt. Die Sound Bar ist jetzt ausgeschaltet.



5.6 Aufladung über USB-Schnittstelle

Über die obere USB-Schnittstelle lässt sich Musik abspielen und ein Gerät aufladen

Über die AUX-Schnittstelle lässt sich Musik abspielen.

Über die untere USB-Schnittstelle lässt sich ein Gerät aufladen.

5.7 Typenschild

Das Typenschild mit den Anschluss- und Leistungsdaten befindet hier:



6 Reinigung und Pflege

In diesem Kapitel erhalten Sie wichtige Hinweise zur Reinigung und Pflege des Gerätes. Beachten Sie die Hinweise um Beschädigungen durch falsche Reinigung des Gerätes zu vermeiden und den störungsfreien Betrieb sicherzustellen.

6.1 Sicherheitshinweise

▲VORSICHT

Beachten Sie die folgenden Sicherheitshinweise, bevor Sie mit der Reinigung des Gerätes beginnen:

- ▶ Bevor Sie es in Betrieb nehmen, reinigen Sie es gründlich.
- ▶ Schalten Sie den Sound & Cool vor dem Reinigen aus und ziehen Sie den Stecker aus der Wandsteckdose und entnehmen Sie alle Flaschen/Lebensmittel.
- ▶ Achten Sie auf die Anschlüsse (USB, AUX) an der Seite des Gerätes. Reinigen Sie diese mit einem trockenen Tuch. Es darf kein feuchtes Tuch oder Spray für die Reinigung dieser Anschlüsse verwendet werden.
- ▶ Reinigen Sie das Gerät nicht mit einem Spray/Flüssigkeit und stellen Sie das Gerät nicht in eine Umgebung in der das Gerät nass werden oder mit Feuchtigkeit besprüht werden könnte. Es besteht die Gefahr eines Kurzschlusses.
- ▶ Benutzen Sie keine aggressiven oder scheuernden Reinigungsmittel und keine Lösungsmittel.
- ▶ Kratzen Sie hartnäckige Verschmutzungen nicht mit harten Gegenständen ab.

6.2 Reinigung

Netzstecker ziehen. Lebensmittel/Getränke und Zubehör (Einsätze/Trennwände) aus dem Gerät entfernen.

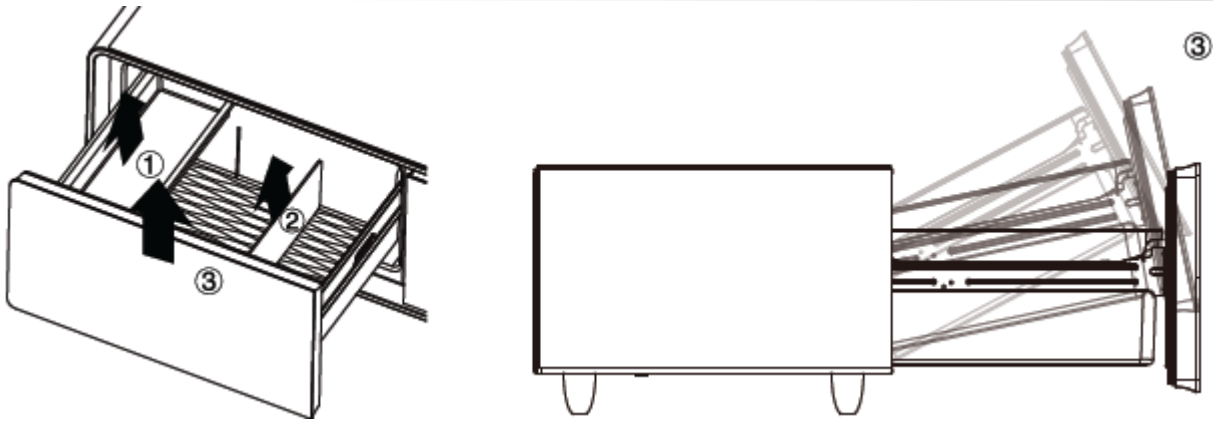


Netzstecker, USB- und AUX-Schnittstelle nur mit einem trockenen weichen Tuch reinigen.

Geräteoberflächen und Kühlschrank mit einem weichen Tuch und einem neutralen Reinigungsmittel reinigen. Verwenden Sie kein heißes Wasser für die Reinigung.

Gerät nach der Reinigung gründlich abtrocknen.

Die Schubladendichtung regelmäßig reinigen, um sicher zu stellen, dass die Schublade richtig schließt. Verwenden Sie nur Wasser für die Reinigung der Schubladendichtung.



Die Schublade kann für die Reinigung aus dem Gerät entfernt werden. Einsatz und Trennwände entfernen. Schublade nach oben und zurück bewegen und herausziehen. Schublade, Einsätze und Trennwände mit weinem weichen Tuch reinigen.

6.3 Abtauen

Das Gerät verfügt über eine automatische Abtauvorrichtung. Kondensiertes Wasser wird in einer Auffangschale gesammelt und durch die Hitze des Kompressors automatisch verdunstet.

6.4 Bewegen Ihres Gerätes

Wenn Sie das Gerät an einen anderen Platz stellen wollen: Schalten Sie das Gerät aus und ziehen Sie den Stecker aus der Wandsteckdose. Räumen Sie den Inhalt heraus. Kleben Sie sicherheitshalber alle losen Elemente im Innenraum fest. Kleben Sie die Schublade zu. Das Gerät darf maximal um 45 Grad gekippt werden, sonst kann das Kühlsystem beschädigt werden.

7 Störungsbehebung

In diesem Kapitel erhalten Sie wichtige Hinweise zur Störungslokalisierung und Störungsbehebung. Beachten Sie die Hinweise um Gefahren und Beschädigungen zu vermeiden.

7.1 Sicherheitshinweise

▲ VORSICHT

- ▶ Reparaturen an Elektrogeräten dürfen nur von Fachleuten durchgeführt werden, die vom Hersteller geschult sind.
- ▶ Durch unsachgemäße Reparaturen können erhebliche Gefahren für den Benutzer und Schäden am Gerät entstehen.

7.2 Störungsursachen und –behebung

Die nachfolgende Tabelle hilft bei der Lokalisierung und Behebung kleinerer Störungen.

Störung	Mögliche Ursache
Das Gerät funktioniert nicht.	- Kabel nicht eingesteckt oder falsche Voltzahl (des Stromnetzes). - Die Sicherung ist defekt oder durchgebrannt.
Die Kühlleistung ist unbefriedigend bzw. das Gerät erreicht nicht mehr die eingestellte Temperatur. Kompressor hört nicht auf zu arbeiten.	- Prüfen Sie die Temperatureinstellung. - Die Umgebung erfordert eventuell eine andere Einstellung. - Die Schublade wird zu oft geöffnet. - Die Schublade wurde nicht komplett geschlossen. - Die Schubladedichtung dichtet nicht ausreichend ab.- Das Gerät ist nicht mit genügend Abstand aufgestellt. - Das Gerät ist überfüllt.
Vibrationen	- Prüfen Sie, ob das Gerät eben steht.
Das Gerät ist zu laut.	- Das Gerät steht nicht eben. - - Bauteile sind lose - Gerät berührt die Wand
Die Schublade schließt nicht richtig.	- Das Gerät steht nicht eben. -- Die Dichtung ist abgenutzt. - Das Gerät ist überfüllt.
Das Bedienfeld zeigt nichts an.	Elektronischer Defekt. Benachrichtigen Sie den Kundendienst.
Tasten funktionieren nicht.	Bedienfeld ist beschädigt.
Kompressor startet nicht	Der Kompressor startet nicht, wenn die Raumtemperatur niedriger ist, als die gewünschte Temperatur.
Tau auf der Oberfläche des Gerätes	Besonders wenn das Gerät in einer feuchten Umgebung steht, bildet sich Tau auf der Glasfront. Es resultiert aus der Feuchtigkeit der Luft, die mit dem Gerät in Berührung kommt. Wischen Sie Tau mit einem weichen Lappen weg.
Gurgelndes Geräusch, das auf Flüssigkeit hindeutet	Das Geräusch des Kompressors, wenn er seine Arbeit aufnimmt oder stoppt.Das Geräusch des Gefriermittels im Kühlkreislauf
Kondenswasser im Kühlschranks	In einer feuchten Umgebung wurde die Schublade längere Zeit geöffnet oder wiederholt geöffnet. Lassen sie die Schublade möglichst lange geschlossen.

▲ VORSICHT

► Wenn Sie mit den oben genannten Schritten das Problem nicht lösen können, wenden Sie sich bitte an den Kundendienst.

7.3 Entsorgung des Altgerätes

Elektrische und elektronische Altgeräte enthalten vielfach noch wertvolle Materialien. Sie enthalten aber auch schädliche Stoffe, die für ihre Funktion und Sicherheit notwendig waren.



Im Restmüll oder bei falscher Behandlung können diese der menschlichen Gesundheit und der Umwelt schaden. Geben Sie Ihr Altgerät deshalb auf keinen Fall in den Restmüll.

HINWEIS

- ▶ Nutzen Sie die von Ihrem Wohnort eingerichtete Sammelstelle zur Rückgabe und Verwertung elektrischer und elektronischer Altgeräte. Informieren Sie sich gegebenenfalls bei Ihrem Rathaus, Ihrer Müllabfuhr oder bei Ihrem Händler.
- ▶ Sorgen Sie dafür, dass Ihr Altgerät bis zum Abtransport kindersicher aufbewahrt wird: Entfernen Sie die Schubladen, die Trennwände und verschiebbaren Einsätze aus dem Innenraum, so daß Kinder nicht versehentlich verletzt werden können.
- ▶ Das Treibmittel innerhalb des Gerätes ist brennbar. Die Entsorgung von diesem feuergefährlichen Material muss in Übereinstimmung mit nationalen Regulierungen erfolgen.

8 Garantie

Für dieses Produkt übernehmen wir beginnend vom Verkaufsdatum 24 Monate Garantie für Mängel, die auf Fertigungs- oder Werkstofffehler zurückzuführen sind. Ihre gesetzlichen Gewährleistungsansprüche nach §439 ff. BGB-E bleiben hiervon unberührt. In der Garantie nicht enthalten sind Schäden, die durch unsachgemäße Behandlung oder Einsatz entstanden sind, sowie Mängel, welche die Funktion oder den Wert des Gerätes nur geringfügig beeinflussen.

Weitergehend sind Verschleißteile, Transportschäden, soweit wir dies nicht zu verantworten haben, sowie Schäden, die durch nicht von uns durchgeführte Reparaturen entstanden sind, vom Garantieanspruch ausgeschlossen. Dieses Gerät ist für den gewerblichen Einsatz konzipiert. Bei berechtigten Reklamationen werden wir das mangelhafte Gerät nach unserer Wahl reparieren oder gegen ein mängelfreies Gerät austauschen.

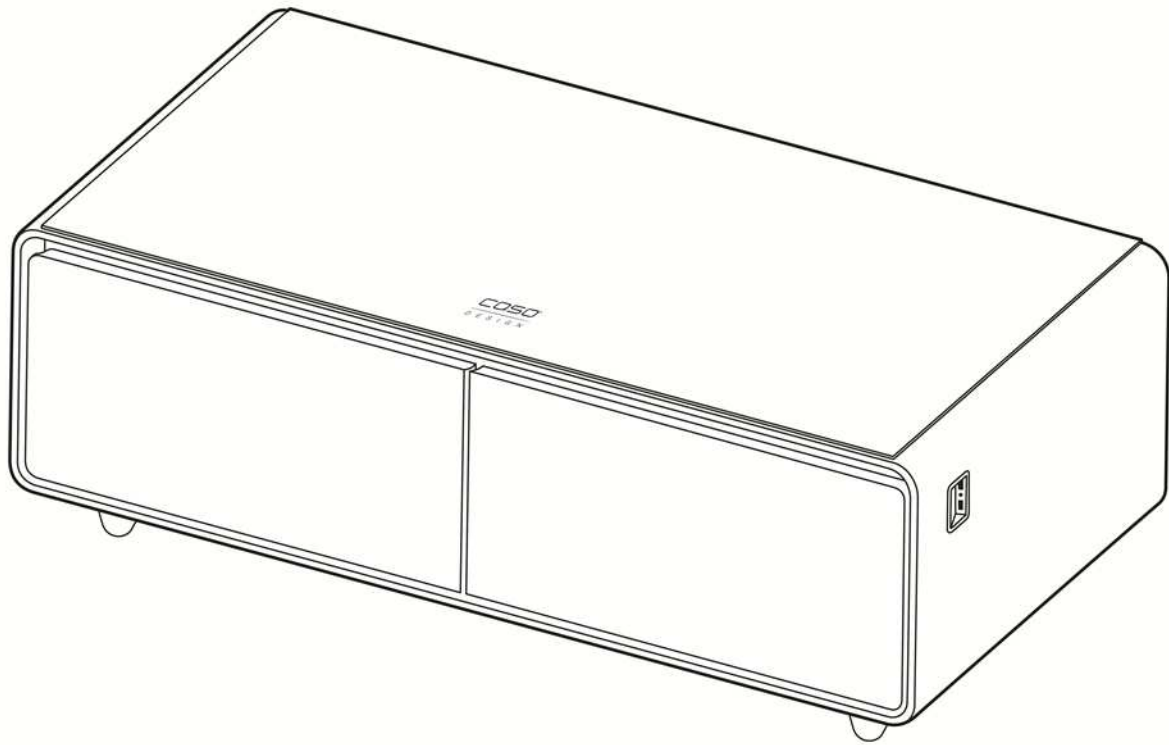
Offene Mängel sind innerhalb von 14 Tagen nach Lieferung anzuzeigen. Weitere Ansprüche sind ausgeschlossen. Zur Geltendmachung eines Garantieanspruches setzen Sie sich bitte vor einer Rücksendung des Gerätes (immer mit Kaufbeleg!) mit uns in Verbindung.

9 Technische Daten

Name	Sound & Cool
Artikelnr.	790
Energieverbrauch pro 24 Stunden in kWh	0,41 kWh (Umgebungstemperatur 25°C , Temperatureinstellung 10°C, mit Lautsprechern aus)
Spannung	230 V; 50 Hz
Maße außen (B/H/T)	130 cm x 46 cm x 67 cm
Kapazität	2 x 65 L
Gewicht	57, 3 kg
USB	5V/1A + 5V/2.1A
Leistung Lautsprecher	60 W
Schnittstellen	Bluetooth/ AUX 3.5 / USB

Original Operating Manual

Sound & Cool (790)



10 Operating Manual

10.1 General

Please read the information contained herein so that you can become familiar with your device quickly and take advantage of the full scope of its functions.

Your Sound & Cool will serve you for many years if you handle it and care for it properly.

We wish you a lot of pleasure in using it!

10.2 Information on this manual

These Operating Instructions are a component of the Sound & Cool (referred to hereafter as the Device) and provide you with important information for the initial commissioning, safety, intended use and care of the device. The Operating Instructions must be available at all times at the device. This Operating Manual must be read and applied by every person who is instructed to work with the device:

- Commissioning
- Operation
- Troubleshooting and/or
- Cleaning

Keep the Operating Manual in a safe place and pass it on to the subsequent owner along with the device.

10.3 Warning notices

The following warning notices are used in the Operating Manual concerned here.

▲GEFAHR

DANGER

A warning notice of this level of danger indicates a potentially dangerous situation.

If the dangerous situation is not avoided, this can lead to death or serious injuries.

- ▶ Observe the instructions in this warning notice in order to avoid the danger of death or serious personal injuries.

▲WARNUNG

WARNING

A warning notice of this level of danger indicates a possible dangerous situation.

If the dangerous situation is not avoided, this can lead to serious injuries.

- ▶ Observe the instructions in this warning notice in order to avoid the personal injuries.

▲VORSICHT

ATTENTION

A warning notice of this level of danger indicates a possible dangerous situation.

If the dangerous situation is not avoided, this can lead to slight or moderate injuries.

- ▶ Observe the instructions in this warning notice in order to avoid the personal injuries.

HINWEIS

PLEASE NOTE

A notice of this kind indicates additional information, which will simplify the handling of the machine.

10.4 Limitation of liability

All the technical information, data and notices with regard to the installation, operation and care are completely up-to-date at the time of printing and are compiled to the best of our knowledge and belief, taking our past experience and findings into consideration.

No claims can be derived from the information provided, the illustrations or descriptions in this manual. The manufacturer does not assume any liability for damages arising as a result of the following:

- Uses for non-intended purposes
- Improper repairs
- Non-observance of the manual
- Technical alterations, modifications of the device
- Use of unauthorized spare parts

Modifications of the device are not recommended and are not covered by the guarantee.

All translations are carried out to the best of our knowledge. We do not assume any liability for translation errors, not even if the translation was carried out by us or on our instructions. The original German text remains solely binding.

10.5 Copyright protection

This document is copyright protected. Braukmann GmbH reserves all the rights, including those for photomechanical reproduction, duplication and distribution using special processes (e.g. data processing, data carriers, data networks), even partially. Subject to content and technical changes.

10.6 EU declaration of conformity

Hereby, Braukmann GmbH, declares that the radio equipment type [790] is in compliance with Directive 2014/53/EU. The full text of the EU declaration of conformity is available at the following internet address: <http://www.caso-germany.de/nc/service/dokumente-download/>

11 Safety

This chapter provides you with important safety notices when handling the device.

The device corresponds with the required safety regulations. Improper use can result in personal or property damages.

11.1 Intended use

This device is only intended for use in enclosed spaces for cooling of food and beverages.

This device is intended for use in the household and for similar applications such as:

- in kitchens for employees in shops, offices, and other commercial areas; • in B&Bs,
- in agricultural estates;
- by customers in hotels, motels and other residential establishments.

Uses for a different purpose or for a purpose which exceeds this description are considered incompatible with the intended or designated use.

▲ WARNING **WARNING**

Danger due to unintended use! Dangers can emanate from the device if it is used for an unintended use and/or a different kind of use.

- ▶ Use the device exclusively for its intended use.

▲WARNING WARNING

- ▶ Observe the procedural methods described in this Operating Manual.

Claims of all kinds due to damages resulting from unintended uses are excluded.

The User bears the sole risk.

11.2 General Safety information

HINWEIS PLEASE NOTE

Please observe the following general safety notices with regard to the safe handling of the device.

- ▶ Examine the device for any visible external damages prior to using it. Never put a damaged device into operation.
- ▶ If the connection lead is damaged, you will need to have a new connection lead installed by an authorized electrician.
- ▶ This device may be used by children aged 8 and above, if they are supervised or have been instructed at to the safe use of the device and have understood the resulting hazards.
- ▶ Cleaning and maintenance by the user must not be performed by children unless they are at least 8 years old and are supervised. Children are not allowed to play with the device.
- ▶ The device and its connecting cable must be kept away from children who are less than 8 years old.
- ▶ The device may be used by individuals with reduced physical, sensory or mental capabilities or a lack of experience and / or knowledge of their use if they are supervised or have been instructed at to the safe use of the device and have understood the resulting hazards.
- ▶ Only qualified electricians, who have been trained by the manufacturer, may carry out any repairs that may be needed. Improperly performed repairs can cause considerable dangers for the user.

HINWEIS**Please note**

- ▶ Only customer service departments authorized by the manufacturer may carry out repairs on the device during the guarantee period, as otherwise the guarantee entitlements will be null and void in the event of any subsequent damages.
- ▶ Defective components must always be replaced with original replacement parts. Only such parts will guarantee that the safety requirements are fulfilled.
- ▶ Pull the drawers out at the handle. Be careful not to get caught between the drawers and the device.
- ▶ Do not place unstable objects in the upper part of the device (heavy objects, water containers). If these fall over and fluid escapes, electrical components could be damaged.
- ▶ Do not store perishable food in the device.

11.3 Sources of danger

11.3.1 Risk of fire / flammable materials used.

Danger of burns or of explosion

▲GEFAHR DANGER

There is a danger of burns and explosion due to excess pressure that is created in the event the device is not used properly.

Observe the following safety notices to avoid dangers of burns or an an explosion:



Warning: Risk of fire / flammable materials used.

- ▶ Do not store explosive substances such as aerosol cans with a flammable propellant in this device.

⚠GEFAHR DANGER

- ▶ Blowing gas inside the unit is flammable.
- ▶ Do not damage the cooling circuit of the device.
- ▶ Do not use electrical devices inside the device.
- ▶ Do not use mechanical devices or other means to accelerate the defrosting process.
- ▶ Never use the device to store or dry flammable materials. Never clean appliance parts with flammable fluids. The fumes can create a fire hazard or explosion.
- ▶ Do not store or use gasoline or any other flammable vapours and liquids in the vicinity of this or any other appliance. The fumes can create a fire hazard or explosion.
- ▶ The mains plug must be plugged firmly into the connection socket on the bottom of the device, otherwise there is a risk of fire.

11.3.2Dangers due to electrical power

⚠GEFAHR Mortal danger due to electrical power!

Mortal danger exists when coming into contact with live wires or subassemblies! Observe the following safety notices to avoid dangers due to electrical power:

- ▶ If the connection lead is damaged, you will need to have a special connection lead installed by an authorized electrician.
- ▶ Do not operate this device if its power cable or plug is damaged, if it does not work properly or if it is damaged or has been dropped.

⚠GEFAHR Danger

- ▶ If the power cable is damaged, it will need to be replaced by the manufacturer or his service agency or a similar qualified person, to avoid any dangers.
- ▶ Do not open the housing on the device under any circumstances. There is a danger of an electrical shock if live connections are touched and the electrical or mechanical structure is altered. In addition, functional faults on the device can also occur.
- ▶ Do not clean the device with a spray / liquid and do not place the device in an environment where the device can get wet or splashed with liquid. There is a risk of a short circuit.

12 Commissioning

This chapter provides you with important safety notices during the initial commissioning of the device. Observe the following notices to avoid dangers and damages:

12.1 Safety information

⚠WARNING WARNING

Personal and property damages can occur during commissioning of the device!

Observe the following safety notices to avoid such dangers:

- ▶ Packaging materials may not be used for playing. There is a danger of suffocation.
- ▶ Transport, unpack and use two persons to set down the device because of the heavy weight of the device.

12.2 Delivery scope and transport inspection

As a rule, the Sound & Cool is delivered with the following components:

- Sound & Cool
- power cord
- 1 slot for power cord
- 1 audio line
- 4 partitions
- 2 sliding inserts
- Operating Instructions

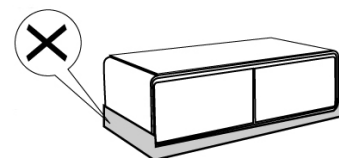
HINWEIS Please note

- ▶ Examine the shipment for its completeness and for any visible damages.
- ▶ Immediately notify the carrier, the insurance and the supplier about any incomplete shipment or damages as a result of inadequate packaging or due to transportation.

12.3 Unpacking

To unpack the device, proceed as follows:

- Remove the device out of the carton and remove the packaging material.
- The appliance may be tilted by a max angle of 45 °, otherwise the cooling system can be damaged.
- Clean the interior surface with lukewarm water using a soft cloth.
- After at least 12 hours, plugging the appliance into the wall outlet, then place food or beverages in the appliance.



HINWEIS

Please note

- ▶ Only remove the blue protective film shortly before setting up the device in the location where it will be used, to prevent scratches and dirt accumulations.

12.4 Disposal of the packaging



The packaging protects the device against damages during transit. The packaging materials are selected in accordance with environmentally compatible and recycling-related points of view and can therefore be recycled. Returning the packaging back to the material loop saves raw materials and reduces the quantities of accumulated waste. Take any packaging materials that are no longer required to “Green Dot” recycling collection points for disposal.

HINWEIS

Please note

- ▶ If possible, keep the original packaging for the device for the duration of the guarantee period of the device, in order that the device can be re-packaged properly in the event of a guarantee claim.

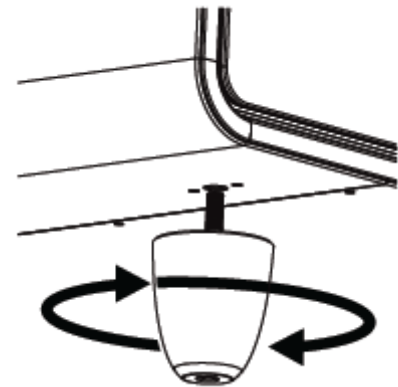
12.5 Setup

12.5.1 Setup location requirements:

In order to ensure the safe and trouble-free operation of the device, the setup location must fulfil the following prerequisites:

- Place your appliance on a floor that is strong enough to support the appliance when it is fully loaded.
- Locate the appliance away from direct sunlight and sources of heat (stove, heater, radiator, etc.). Direct sunlight may affect the acrylic coating and heat sources may increase electrical consumption.
- Ambient temperature below 16°C or above 38°C will hinder the performance of the appliance.
- This unit is not designed for use in a garage or any other outside installation.
- Do not set up the device in a hot, wet or extremely damp environment or near flammable material.

- The device requires an adequate flow of air in order to operate correctly. Leave a clearance of 45 cm around the appliance.
- Do not cover up any openings on the device and do not block these off.
- The electrical socket must be easily accessible so that the power lead can be disconnected easily, in the case of an emergency.
- The installation and assembly of this device in non-stationary setup locations (e.g. on ships) must be carried out by specialist companies / electricians, provided they guarantee the prerequisites for the safe use of this device.
- For energy saving reasons please ensure that the drawers are closed when the appliance is turned on.
- Adjust the adjustable feet, so that the device is placed even.



12.6 Electrical connection

In order to ensure the safe and trouble-free operation of the device, the following instructions must be observed for the electrical connection:

- Before connecting the device, compare the connection data (voltage and frequency) on the rating plate with those of your electrical network. This data must agree in order that no damages occur in the device. If in doubt, ask your qualified electrician.
- The electrical outlet must be protected by a 16A safety cut-out switch.
- Do not bend the power cord. Make sure that the power cable is undamaged and has not been installed under or over hot or sharp surfaces.
- The connection between the device and the electrical network may employ a 3 meter long (max.) extension cable with a cross-section of 1.5 mm². The use of multiple plugs or gangs is prohibited because of the danger of fire that is involved with this.
- This unit is not designed to be installed in an RV or used with an inverter.
- The electrical safety of the device is only guaranteed if the device is connected to a properly installed protective conductor system. Operations using an electrical outlet without a protective conductor are prohibited. If in doubt, have the house installation checked over by a qualified electrician. The manufacturer cannot be made responsible for damages that are caused by a missing or damaged protective conductor.

Options to connect the power cord

- 1) Plug the mains plug into a ground socket below the device.
- 2) Place power cord under carpet, to avoid stumbling over the cord.
- 3) Slot power cord through the supplied slot for the power cord.

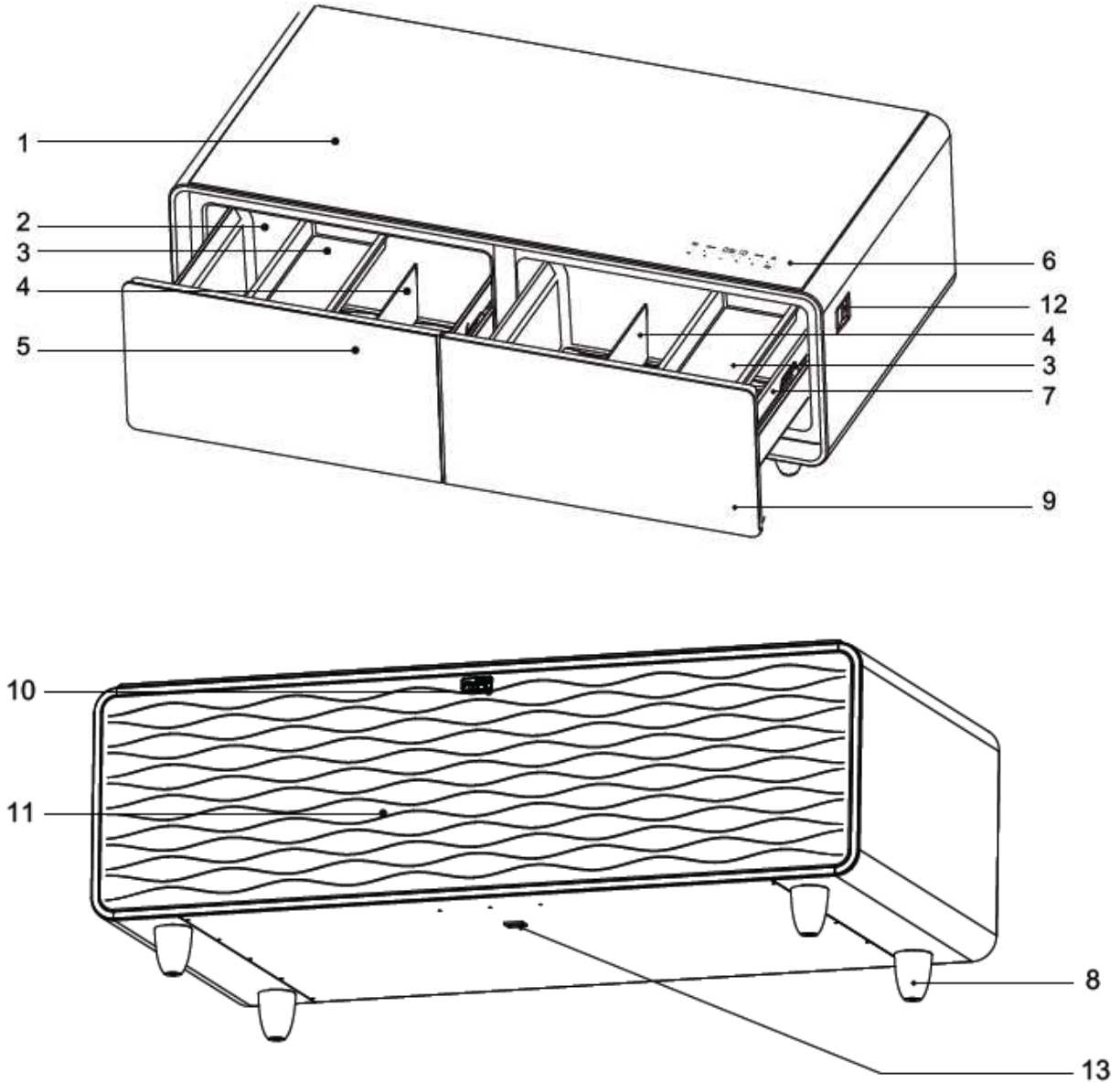
▲GEFAHR Danger

- The mains plug must be plugged firmly into the connection socket on the bottom of the device, otherwise there is a risk of fire.

13 Design and Function

This chapter provides you with important safety notices on the design and function of the device.

13.1 Complete overview



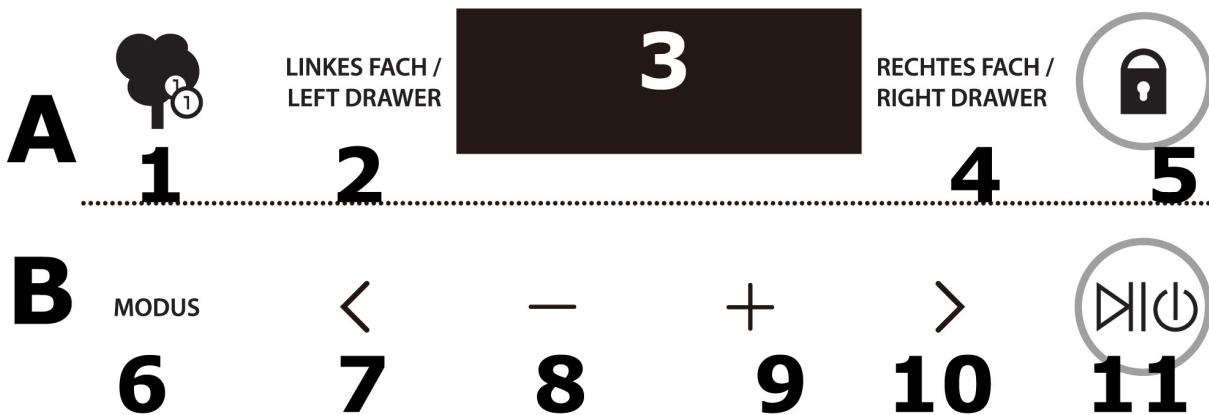
- | | | |
|-------------------------------|---------------------------------------|---------------------|
| (1) glass panel | (2) inner space, left drawer | (3) movable inserts |
| (4) partition | (5) left drawer | (6) control panel |
| (7) inner space, right drawer | (8) adjustable foot | (9) right drawer |
| (10) logo | (11) rear board | |
| (12) USB interface | (13) connection socket for mains plug | |
| (14) audio line | | |



14 Operation and Handling

This chapter provides you with important notices with regard to operating the device.

14.1 Operating elements and displays



A control panel for the refrigerator zone

- 1 Eco mode
- 2 left cooling drawer, temperature regulation
- 3 display
- 4 right cooling drawer, temperature regulation
- 5 lock/ child protection for control panel of refrigerator zone

B control panel for music player

- 6 mode for selection of music source
- 7 previous music title
- 8 reduce volume
- 9 plus volume
- 10 next music title
- 11 lock / child protection for control panel of music play, play and pause

HINWEIS

Please note

- ▶ Refrigerator and Music Player share the same display zone.
- ▶ When the music player is on, the setting of cooling drawer can be unlocked by pressing



for 3 seconds.

14.2 Operation of the device

Temperature Setting.

Plug in the power plug.



Press the unlock key for 3 seconds.

LINKES FACH /

Press **LEFT DRAWER** for setting of temperature (1-12) of left drawer.

RECHTES FACH /

Press **RIGHT DRAWER** for setting of temperature (1-12) of right drawer.

With **OF** the respective drawer can be switched off.

When the **Sound & Cool** is switched on you can change the temperature of the drawers by



unlocking the panel for the drawers. Press  for 3 seconds and then set desired temperature. The two control panels are working independently from each other.

The temperature in the device depends on the room temperature, the quantity of bottles/ amount of food and the chosen temperature. Please note that your device is intended to cool food and beverages. The maximum temperature that can be reached inside the device cannot be significantly **ABOVE** the ambient temperature at the setup location.

When you open the drawer the actual temperature is displayed.


HINWEIS

Please note

- ▶ The device beeps when the drawers is opened too long and the display shows DR to remind you to close the drawer.
- ▶ Let the device work for 2 hours before placing food/beverages into the device.
- ▶ If not further operation is performed within 2 seconds, then the displayed temperature is confirmed and stops flashing.

Eco Mode



Press  button for 3 seconds until **ECO** is displayed. The temperature for both drawers is set to 5 °C automatically.

14.3 Charging via USB


As soon as the device is switched on, you can charge via the two USB ports.

14.4 Instruction for storage of food / beverages in the device:

- It is important to store food / beverages properly.
- Do not store food in the device which is easliyl addled at low temperatures, such as bananas, tropical frutis. They may discolor and the vitamin content may be reduced.
- Do not place hot food / beverages into the device. Let them cool down before placing into the device. The adding of hot food / beverages would affect the temperature of the device and affect the freshness of other food / beverages.
- Do not open the device too frequently as this will allow warm air to enter the device and the inside temperature will rise.
- Store food in containers and bags so that the smelle and taste of the food will not be influenced.
- Food such as fruit and vegetables shall be cleaned before storage. This is also recommened for the packaging of food. So other food will not be affected.
- Bottles have to be tightly placed to prevent them form tilting when the drawers are opened.
- Do not place tall cans/canisters, otherwise the drawer cannot be closed properly.
- The partions of the drawers can be removed and the inserts can be move, to store different types of food.
- The left and right drawer can be controlled inpedently. Adjust the temperature according to the food.
- Do not overfill the device so that the internal air circulation is not interered.

14.5 Sound Bar



The Sound Bar is switched off when the device is switched on. Press  for 3 seconds to unlock the control panel and to activate the music player. Buzzer alarms and the control panel is flashing. The display of drawer shows the chosen music source.

Example for music source: USB



LINKES FACH /
LEFT DRAWER



RECHTES FACH /
RIGHT DRAWER



Press Modus to choose music-source:

BL = Bluetooth

LINE = external audio mode

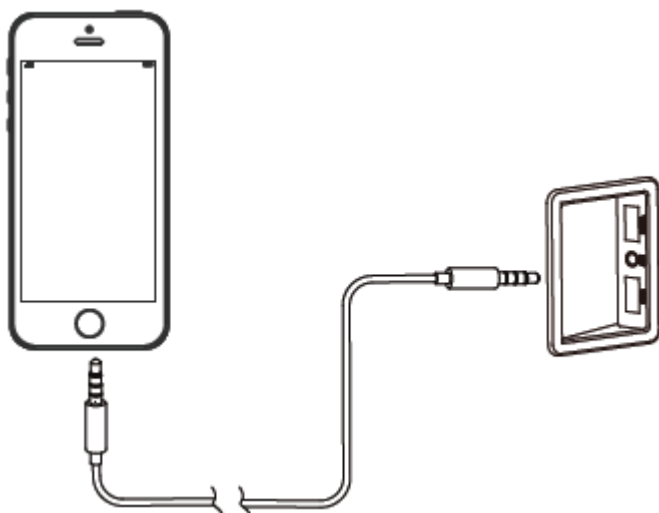
USB = USB

1) Connection via bluetooth

The display shows choosen music source and broadcast it in English language. For example: Bluetooth Mode. Select desired mode with your mobile/tablet and connect with the

device. If phone requires password then input "0000". When the connection is successfully arranged then the Sound & Cool is working as external speaker for your mobile/tablet. When the connection is disconnected the voice prompts this for example "bluetooth disconnected." After 5 minutes the connection will be resettet. The connection will automatically be reconnection when your mobile/tablet will come back to range of the device.

2) External audio mode/ AUX mode



The display shows „LINE“ and the voice prompts: "external audio mode". The Sound & Cool can be used as external audio of your mobile / tablet by inserting a 3,5 mm audio cable for connection with your mobile/tablet. Then you can control the music using your mobile/tablet.

In this mode the control panel of the device cannot be used for switching to previous/ next title, use yor mobile/tablet for this.

3) USB mode

"USB" is displayed. Connect the your device to upper USB port. The Sound & Cool supports MP3/WMA/APE/FLAC/WAV Voice prompts "USB Mode". The Sound & Cool will play the music from your USB device.

When the connection is disconnected the voice prompts this "USB disconnected."

Only the upper USB port is suitable for playing of music.



Pause of Music

To pause the music player you have 2 options:

- Press Pause/Play on your external device (your mobile/tablet).



- Press  for 3 seconds to unlock the control panel and again to pause the music




player. The display shows: "--". With

shows: "-||".

you can restart the player and the display

Selection of music title



Press  for 3 seconds to unlock control panel. With > you can select the next song, the display shows „I“ for 2 seconds. With < you can select the previous song, the display shows „I-“ for 2 seconds.

After 2 seconds the display returns to audio mode.


In external audio mode/AUX mode you cannot use the < and > on the control panel.

Volume adjustment

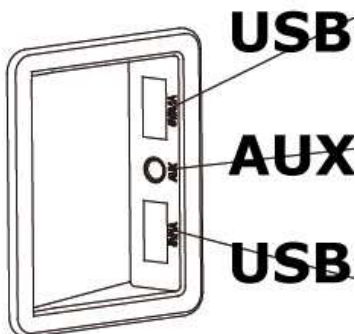
There are 16 levels of volume. Default volume is level 8. With + and – you can adjust the level. After 2 seconds the display returns to audio mode.

The control panel of the music player. will be locked automatically after 10 seconds without



operation. You can turn off the music player by pressing  for 6 seconds. After 3 seconds the control panel is locked and after additional 3 seconds the display shows “OFF”. Then music player is off.

14.6 Charging via USB



USB

via upper USB port you can play music and charge your device (mobile)

AUX

via AUX port you can play music

USB

via lower USB port you can charge your device (mobile)

14.7 Rating plate

The rating plate with the connection and performance data is placed here:



15 Cleaning and Maintenance

This chapter provides you with important notices with regard to cleaning and maintaining the device. Please observe the notices to prevent damages due to cleaning the device incorrectly and to ensure trouble-free operation.

15.1 Safety information

▲VORSICHT Attention

Please observe the following safety notices, before you commence with cleaning the device:

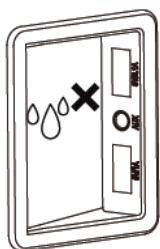
- ▶ Prior to commissioning, clean the appliance thoroughly.

▲VORSICHT Attention

- ▶ Switch the Sound & Cool off prior to cleaning it and unplug the plug from the wall power outlet. Remove all all food / beverages.
- ▶ Be careful during cleaning of the USB/AUX ports at the side of the device. Clean them only with dry cloth. Do not use wet cloth or spray for cleaning of these ports.
- ▶ Do not clean the device with spray / liquid and do not place the device in environment where the device may become wet or splashed with moisture. There is a risk of a short circuit.
- ▶ Do not use any aggressive or abrasive cleaning agents or solvents.
- ▶ Do not scrape off stubborn dirt with hard items.

15.2 Cleaning

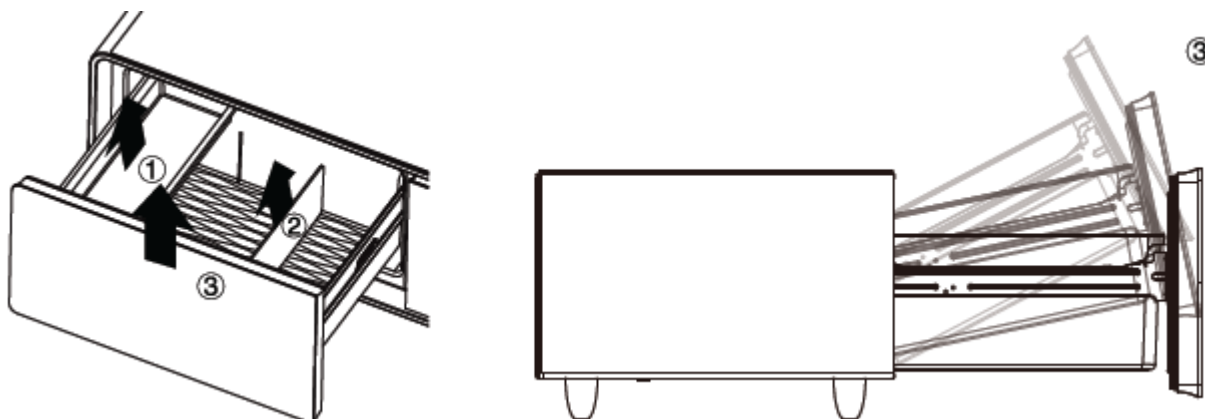
Unplug the device. Remove food / beverages and accessories (inserts / partitions) from the device.



Mains Plug, USB and AUX ports shall be cleaned only with dry , soft cloth.

Clean surfaces and drawers with soft cloth and neutral cleaning solvent. Do not use hot water. Thoroughly dry device after cleaning.

Clean the gasket of the drawers regularly to make sure that drawers close properly. Use water only for cleaning of the gasket of the drawers.



You can remove the drawer for cleaning. Remove inserts and partitions. Move drawer upside and back to remove it. Clean drawer, inserts and partitions with soft cloth.

15.3 Defrost

The device automatically defrosts. Condensated water will be collected in a tray and will automatically evaporate by compressor heat.

15.4 Moving the appliance

Turn off the appliance first and then unplug the unit from the wall outlet.

Remove all content. Shurely tape down all lose items inside your appliance.

Tape drawers shut. Fix the drawer with tape. The appliance may be tilted by a max angle of 45 °, otherwise the cooling system can be damaged..

Troubleshooting

This chapter provides you with important notices with regard to operating the device. Observe the following notices to avoid dangers and damages:

15.5 Safety notices

▲VORSICHT Attention

- ▶ Only qualified electricians, who have been trained by the manufacturer, may carry out any repairs on electrical equipment.
- ▶ Improperly performed repairs can cause considerable dangers for the user and damages to the device.

15.6 Fault indications and rectification of faults

The following table assists in localizing and rectifying minor faults.

Fault	Possible Cause
Device does not operate.	Not plugged in using different voltage. The circuit breaker tripped or a blown fuse.
Your device is not cold enough or it does not reach the adjusted temperature. Compressor does not stop to work.	Check the temperature control setting. External environment may require a higher setting. The door is open too often. The door is not closed completely. The door seal does not seal properly. The device does not have the correct clearance. Device is over filled.
Vibrations.	Check to assure that the device is level.
The device seems to make too much noise	The device is not level. - Components are loose - Device touches the wall
The door will not close properly.	The device is not level. The seal is weak. Device is over filled.
Control panel does not show anything..	Electronic defect. Contact the customer service.
Buttons do not work.	Control panel is damaged.
Compressor will not start	Room temperature is lower than desired temperature.
Dew on the surface of device :	The surface of wine cabinet especially the door appear some frost if item in a damp room. This is due to the moisture in the air coming into contact with the device. Please wipe it away with dry cloth.

Liquid sound	The sound of compressor when starts or stops working. The flowing sound of refrigerant in the refrigeration system. The evaporating sound of refrigerant in the evaporator
Condensation formed inside the cabinet	Under the environment with high level of humidity or the drawer has been left open for a long period or opened frequently, wipe off the drawer and walls and close the drawer as long as possible.

▲VORSICHT Attention

- ▶ If you are unable to solve the problem with the steps shown above, please contact Customer Service.

16 Disposal of the Old Device



Old electric and electronic devices frequently still contain valuable materials. However, they also contain damaging substances, which were necessary for their functionality and safety. If these were put in the non-recyclable waste or were handled incorrectly, they could be detrimental to human health and the environment. Therefore, do not put your old device into the non-recyclable waste under any circumstances.

HINWEIS Please note

- ▶ Utilise the collection point, established in your town, to return and recycle old electric and electronic devices. If necessary, contact your town hall, local refuse collection service or your dealer for information.
- ▶ Blowing gas inside the unit is flammable. The disposal of this flammable material should be in accordance with national regulations.
- ▶ Ensure that your old device is stored safely away from children until it is taken away: Remove the drawer doors, the partitions and the movable inserts in the inner space, so that children cannot be accidentally injured.

17 Guarantee

We provide a 24 month guarantee for this product, commencing from the date of sale, for faults which are attributable to production or material faults.

Your legal guarantee entitlements in accordance with § 439 ff. BGB-E remain unaffected by this. The guarantee does not include damages, which were incurred as a result of improper handling or use, as well as malfunctions which only have a minor effect on the function or the value of the device. Consumables, transit damages, inasmuch as we are not responsible for these, as well as damages, which were incurred as a result of any repairs that were not performed by us, are also excluded from the guarantee entitlements.

This device is designed for use in commercial situations and has the appropriate performance levels. In the event of justified complaints, we will repair the faulty device at our discretion or replace it with a trouble-free device.

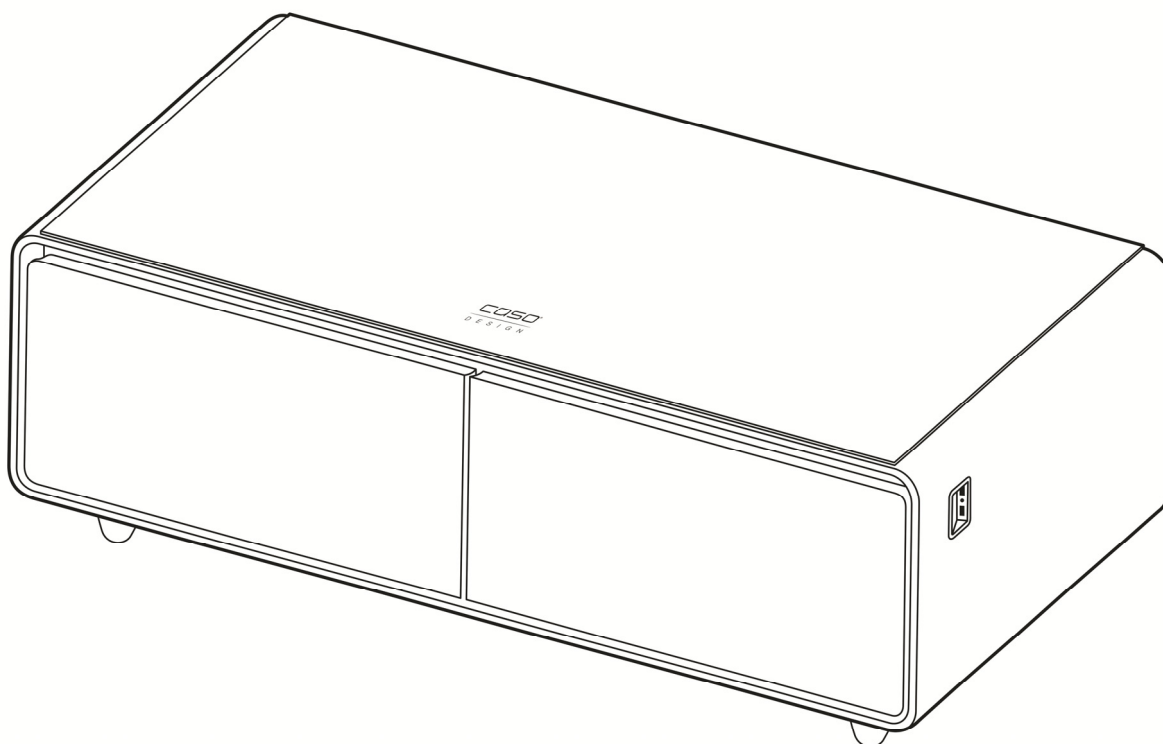
Any pending faults must be reported within 14 days of delivery. All further claims are excluded. To enforce a guarantee claim, please contact us prior to returning the device (always provide us with proof of purchase).

18 Technical Data

Name	Sound & Cool
Item No.:	790
Power consumption in 24 hours in kWh	0,41 (environmental temperature 25°C , temperature setting 10°C, with speakers off)
Connection	230 V; 50 Hz
External measurements (W x H x D):	130 cm x 46 cm x 67 cm
Capacity	2 x 65 L
Weight:	57, 3 kg
USB	5V/1A + 5V/2.1A
Power of speakers	60 W
Interfaces	Bluetooth/ AUX 3.5 / USB

Mode d'emploi original

Sound & Cool (790)



CE



19 Mode d'emploi

19.1 Généralités

Veillez lire les indications de ce manuel afin de vous familiariser rapidement avec l'appareil et afin de pouvoir utiliser l'ensemble de ses fonctions.

Votre appareil vous sera fidèle de nombreuses années si vous l'utilisez et l'entretenez conformément. Nous vous souhaitons beaucoup de plaisir lors de son utilisation.

19.2 Informations relatives à ce manuel

Ce mode d'emploi appartient au Sound & Cool (nommé par la suite l'appareil) et vous donne des indications importantes pour la mise en service, la sécurité, l'utilisation conforme et l'entretien de l'appareil.

Le mode d'emploi doit être en permanence disponible près de l'appareil. Il doit être lu et mis en application par toute personne effectuant :

- sa mise en service, • son utilisation, • sa réparation et/ou • son entretien.

Veillez conserver ce mode d'emploi, et le transmettre au propriétaire suivant de l'appareil.

19.3 Avertissements de danger

Dans le présent mode d'emploi vous pourrez trouver les avertissements suivants :



GEFAHR

Danger

Un avertissement à ce niveau de danger signale un risque de situation dangereuse.

Si cette situation dangereuse n'est pas évitée, elle peut entraîner la mort ou des blessures dangereuses.

- ▶ Il faut suivre les instructions données dans cet avertissement afin de prévenir tout danger de mort ou de blessures graves pour les personnes.



WARNUNG

Attention

Ce niveau de risque indique la présence possible d'une situation de danger.

Si cette situation dangereuse n'est pas évitée, elle peut entraîner des blessures graves.

- ▶ Il faut suivre les instructions données dans cet avertissement afin de prévenir tout danger de blessures graves.



VORSICHT

Prudence

Ce niveau de risque indique la présence possible d'une situation de danger.

Si cette situation dangereuse n'est pas évitée, elle peut entraîner des blessures légères ou superficielles.

- ▶ Il faut suivre les instructions données dans cet avertissement afin de prévenir les blessures de personnes.

Cette indication est accompagnée d'informations complémentaires pour faciliter l'utilisation de l'appareil.

19.4 Limite de responsabilités

Tous les renseignements techniques, données et instructions d'installation, de fonctionnement et d'entretien contenus dans ce manuel sont parfaitement actuels au moment de la publication et tiennent compte de notre expérience réalisée jusqu'ici et de nos connaissances actuelles en toute bonne foi. Les indications, illustrations et descriptions contenues dans ce manuel ne peuvent donner lieu à aucun recours.

Le constructeur décline toute responsabilité pour les dommages causés par :

- le non respect du mode d'emploi
- l'utilisation non conforme
- des réparations non professionnelles
- des modifications techniques, modifications de l'appareil
- l'utilisation de pièces non autorisées

Les modifications de l'appareil ne sont pas recommandées et ne sont pas couvertes par la garantie. Les traductions ont été réalisées avec la meilleure fidélité possible. Nous déclinons toute responsabilité pour les erreurs de traduction, même si la traduction a été réalisée par nos soins ou sur notre demande. Seul le texte original en allemand fait force de loi.

19.5 Protection intellectuelle

Cette documentation est protégée par la loi sur la propriété intellectuelle.

Tous droits de reproduction aussi photomécaniques, de multiplication et de diffusion du texte, dans sa totalité ou en partie, au moyen de processus spéciaux (par exemple informatique, sur support électronique ou en réseau), sont réservés à la Sté. Braukmann GmbH. Modifications techniques et de contenu réservées.

19.6 Déclaration UE de conformité

Le soussigné, Braukmann GmbH, déclare que l'équipement radioélectrique du type [790] est conforme à la directive 2014/53/UE.

Le texte complet de la déclaration UE de conformité est disponible à l'adresse internet suivante: <http://www.caso-germany.de/nc/service/dokumente-download/>

20 Sécurité

Ce chapitre vous indiquera des consignes de sécurité importantes pour l'utilisation de cet appareil. Cet appareil répond aux directives de sécurité prescrites. Une utilisation non conforme peut toutefois entraîner des dommages sur les personnes et matériels.

20.1 Utilisation conforme

Cet appareil est conçu pour être utilisé exclusivement dans des pièces fermées pour refroidir des aliments et des boissons.

Cet appareil est destiné à être utilisé dans un cadre domestique et dans des utilisations similaires, comme par exemple :

- dans les cuisines destinées aux collaborateurs dans les magasins, bureaux et autres établissements professionnels
- dans les exploitations agricoles ;
- par les clients des hôtels, motels et autres établissements d'hébergement ;
- dans les pensions proposant des petits déjeuners.
- Toute autre utilisation est considérée comme non conforme.

▲WARNING Attention

Danger en cas d'utilisation non conforme ! En cas d'usage non conforme et/ou non approprié l'appareil peut devenir une source de danger.

- ▶ Utiliser l'appareil uniquement de façon conforme.
- ▶ Respecter les procédures décrites dans ce mode d'emploi.

Tout recours en garantie est supprimé en cas de dommages causés par une utilisation non conforme. L'utilisateur est entièrement responsable des risques encourus.

20.2 Consignes de sécurités générales

HINWEIS Remarque

Pour une utilisation en toute sécurité de l'appareil veuillez observer les consignes générales de sécurités suivantes :

- ▶ Avant son utilisation s'assurer qu'il ne comporte pas de défauts visuels. Ne jamais mettre en marche un appareil détérioré.
- ▶ En cas de dégradation du cordon de raccordement il faut faire installer un nouveau câble par un électricien agréé.
- ▶ Cet appareil peut être utilisé par les enfants à partir de 8 ans et plus s'ils sont surveillés ou s'ils ont été informés de la manière d'utiliser l'appareil en sécurité et ont compris les risques en résultant.

- ▶ Le nettoyage et l'entretien assuré par l'utilisateur ne doit pas être effectué par des enfants à moins qu'ils ne soient âgés de 8 ans ou plus et surveillés. Ne pas laisser les enfants jouer avec l'appareil.
- ▶ L'appareil et son câble de branchement doivent être tenus à l'écart des enfants de moins de 8 ans.
- ▶ L'appareil peut être utilisé par des personnes dont les capacités physiques, sensorielles ou mentales sont amoindries ou manquant d'expérience et/ou de connaissance si elles sont surveillées ou ont été informées de la manière d'utiliser l'appareil en sécurité et ont compris les risques en résultant.
- ▶ Ne pas utiliser l'intérieur fins de conservation des aliments.
- ▶ Les réparations doivent être effectuées uniquement par un professionnel qualifié, formé par le constructeur. Des réparations incorrectes peuvent entraîner de graves dangers pour l'utilisateur.
- ▶ Pendant la période de garantie les réparations doivent être effectuées uniquement par un service après-vente agréé par le constructeur, sinon en cas de dommages le recours en garantie est supprimé.
- ▶ Les pièces défectueuses doivent être remplacées uniquement par des rechanges d'origine. Ces pièces sont seules capables de répondre aux exigences de sécurité.
- ▶ Sortez les tiroirs en utilisant la poignée. Faites attention de ne pas coincer vos doigts entre le tiroir et l'appareil.
- ▶ Ne conservez pas d'aliments périssables dans l'appareil.

HINWEIS**Remarque**

- ▶ Ne placez pas d'objets instables sur le dessus de l'appareil (objets lourds, pots d'eau). Les composants électriques pourraient être détériorés en cas de chute de ceux-ci et de fuites de liquide.


20.3 Sources de danger

20.3.1 Danger d'incendie/Danger dû à des matériaux inflammables. Danger d'incendie et d'explosion

▲GEFAHR**Danger**

En cas d'utilisation non conforme de l'appareil danger d'explosion à cause de la surpression interne.

Pour éviter les risques d'explosion veuillez observer les consignes de sécurité suivantes :

- ▶ Danger d'incendie/Danger dû à des matériaux inflammables. 
- ▶ Ne pas stocker des substances explosives telles que les bombes aérosols avec des gaz propulseurs inflammables dans cet appareil.
- ▶ Le propulseur à l'intérieur de l'appareil est combustible.
- ▶ N'endommagez pas le circuit de refroidissement.
- ▶ N'utilisez pas d'appareils électriques à l'intérieur de l'appareil.
- ▶ N'utilisez pas d'appareils mécaniques ou d'autres systèmes pour accélérer la décongélation.
- ▶ Ne nettoyez pas l'appareil ni ses pièces avec des liquides inflammables. Les gaz qu'ils dégagent peuvent provoquer un incendie ou exploser.

▲GEFAHR**Danger**

- ▶ Ne rangez pas d'articles explosifs comme des pulvérisateurs contenant des agents propulseurs inflammables dans cet appareil.
- ▶ Ne stockez pas et n'utilisez pas d'essence ou autres liquides risquant de s'enflammer à proximité de cet appareil ou d'autres. Les gaz peuvent provoquer un incendie ou exploser.
- ▶ La prise mâle de l'appareil réfrigérant doit être bien branchée dans la prise femelle sur le dessous de l'appareil pour éviter tout risque d'incendie.

20.3.2Dangers du courant électrique

▲GEFAHR**Danger de mort par électrocution !**

Danger de mort en cas de contact avec des câbles ou des pièces sous tension ! Pour éviter les risques d'électrocution veuillez observer les consignes de sécurité suivantes :

- ▶ En cas de câble de raccordement détérioré il faut faire installer un câble spécial par un spécialiste agréé par le constructeur.
- ▶ Ne pas utiliser l'appareil lorsque le câble électrique ou le connecteur sont détériorés, lorsque l'appareil ne fonctionne pas correctement ou qu'il a fait une chute. Pour éviter tout danger le câble électrique doit être échangé par le constructeur ou son service AV ou une personne spécialement qualifiée.
- ▶ N'ouvrez en aucun cas le carter de l'appareil. Danger d'électrocution si l'on touche des raccordements sous tension ou que l'on modifie la construction mécanique ou électrique. D'autre part l'appareil peut connaître des dysfonctionnements.

⚠GEFAHR Danger

- ▶ Ne nettoyez pas l'appareil avec un spray ou un liquide et ne posez pas l'appareil dans un environnement où l'appareil pourrait devenir humide ou être aspergé d'humidité. Il y a un risque de court-circuit.

21 Mise en service

Ce chapitre est consacré à des indications importantes concernant la mise en service de l'appareil. Observez les indications pour éviter les dangers et les détériorations.

21.1 Consignes de sécurité

⚠WARNUNG Attention

Lors de la mise en service de l'appareil peuvent se produire des dommages pour les biens et les personnes !

Pour éviter les dangers veuillez observer les consignes de sécurité suivantes :

- ▶ Ne pas utiliser les matériaux d'emballage pour jouer. Danger d'étouffement.
- ▶ En raison du poids important de l'appareil il faut le transporter, le déballer et le mettre en place par deux personnes.

21.2 Inventaire et contrôle de transport

Le Sound & Cool est livré de façon standard avec les composants suivants :

- Sound & Cool
- 1 Canal de câbles
- 4 Cloisons séparatrices
- Mode d'emploi avec
- Câble électrique
- 1 Câble audio
- 2 inserts déplaçables

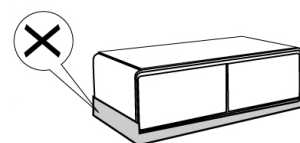
HINWEIS Remarque

- ▶ Vérifier l'intégralité de la livraison et les éventuels défauts visuels.
- ▶ En cas de livraison incomplète ou de dégâts en raison d'un emballage insuffisant ou du transport veuillez en avertir immédiatement l'expéditeur, l'assurance et le livreur.

21.3 Déballage

Pour déballer l'appareil procédez comme suit :

- Retirer l'appareil du carton et éliminez les matériaux d'emballage.
- L'appareil peut être basculé au maximum de 45°, sinon le système réfrigérant risque d'être endommagé.
- Nettoyez la surface intérieure avec de l'eau tiède et un chiffon doux.



-
- Brancher l'appareil après 12 heures à une source d'alimentation, à ce moment seulement, posez les aliments ou les boissons dans le Sound & Cool.

HINWEIS**Remarque**

- ▶ Retirez la feuille de protection bleue juste avant de mettre en place l'appareil sur l'emplacement d'utilisation, afin d'éviter les rayures et les salissures.

21.4 Elimination des emballages



L'emballage protège l'appareil contre les dégâts de transport. Les matériaux d'emballage ont été choisis selon des critères environnementaux et de techniques d'élimination, c'est pourquoi ils sont recyclables. Le retour des emballages dans le circuit des matières épargne les matières premières et restreint le volume des déchets. Éliminez les emballages inutiles dans les points de collecte destinés au système de recyclage avec le logo «Point vert».

HINWEIS**Remarque**

- ▶ Veuillez si possible conserver l'emballage original pendant la durée de la garantie de l'appareil afin de pouvoir emballer correctement l'appareil en cas de recours en garantie.

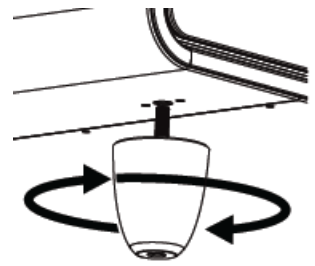
21.5 Mise en place

21.5.1 Exigences pour l'emplacement d'utilisation

Pour un fonctionnement sûr et sans problème de l'appareil, son emplacement d'utilisation doit être choisi selon les critères suivants :

- Posez votre appareil sur une base plane et horizontale qui supporte un poids suffisant même si l'armoire est entièrement occupée. Ne disposez pas l'appareil dans un environnement chaud, mouillé ou très humide ou à proximité de matériaux inflammables.
- N'installez pas l'appareil à un endroit touché directement par le rayonnement solaire ou à proximité de sources de chaleur (cuisinière, chauffage, appareils chauffants, etc.). La lumière directe du soleil peut altérer la surface acrylique et les sources de chaleur augmenter la consommation en énergie.
- Des températures en dessous de 16° C ou très élevées plus de 38° C peuvent également entraîner des limitations fonctionnelles.
- Cet appareil est conçu pour fonctionner à l'intérieur.
- Pour un fonctionnement correct l'appareil nécessite un flux d'air suffisant. Laissez un espace de 45 cm à chaque côté.
- Ne couvrez pas et ne bloquez aucune ouverture de l'appareil.
- Ne pas démonter les pieds d'appui de l'appareil.
- La prise de courant doit être facilement accessible, de sorte à pouvoir débrancher facilement le câble en cas d'urgence.

- L'installation et le montage de cet appareil sur des emplacements mobiles (par exemple un bateau) doivent être exécutés uniquement par des entreprises / personnes professionnels qui garantissent les exigences de sécurité d'utilisation de cet appareil.
- Pour des raisons d'économie d'énergie, veillez à ce que les tirettes ou tiroirs de l'appareil soient fermés pendant son fonctionnement.
- Réglez les pieds pour que l'appareil soit à plat.



21.6 Raccordement électrique

Pour une utilisation de l'appareil sûre et sans panne, il faut observer les indications suivantes pour le raccordement électrique :

- Avant de brancher l'appareil il faut comparer les données de raccordement (tension et fréquence) de la plaque signalétique avec celles de votre réseau. Ces données doivent correspondre, afin de ne pas exposer l'appareil à des dégradations. En cas de doute renseignez-vous auprès d'un électricien.
- La prise de réseau doit être protégée par une protection de 16A.
- Le branchement de l'appareil doit être raccordé au réseau électrique par un câble d'un maximum de 3 mètres avec des conducteurs d'une section de 1,5 mm². Il est interdit d'utiliser des multiprises ou des barrettes de prises multiples en raison des dangers potentiels.
- Assurez-vous que le câble électrique est en parfait état et qu'il n'est pas disposé sous un four ou des surfaces chaudes ou des bords coupants.
- Ne pliez pas le câble électrique. Installez le câble électrique de façon à ne pas trébucher dessus.
- L'appareil n'est pas conçu pour fonctionner avec un convertisseur courant continu/courant alternatif. La sécurité électrique de l'appareil est garantie uniquement lorsqu'il est raccordé à un circuit électrique avec un système de protection installé en toute conformité. Il est interdit de l'utiliser avec une prise non protégée. En cas de doute faites vérifier l'ensemble de l'installation électrique par un électricien. Le constructeur ne peut pas être tenu responsable pour les dégâts causés par un conducteur de masse absent ou interrompu.

Possibilité de branchement du câble électrique

- 1) Brancher la prise d'alimentation dans une prise de base sous l'appareil.
- 2) Faire passer le câble électrique sous un tapis pour ne pas risquer de trébucher dessus.
- 3) Poser le câble électrique dans le canal à câbles fourni.

⚠ GEFÄHR

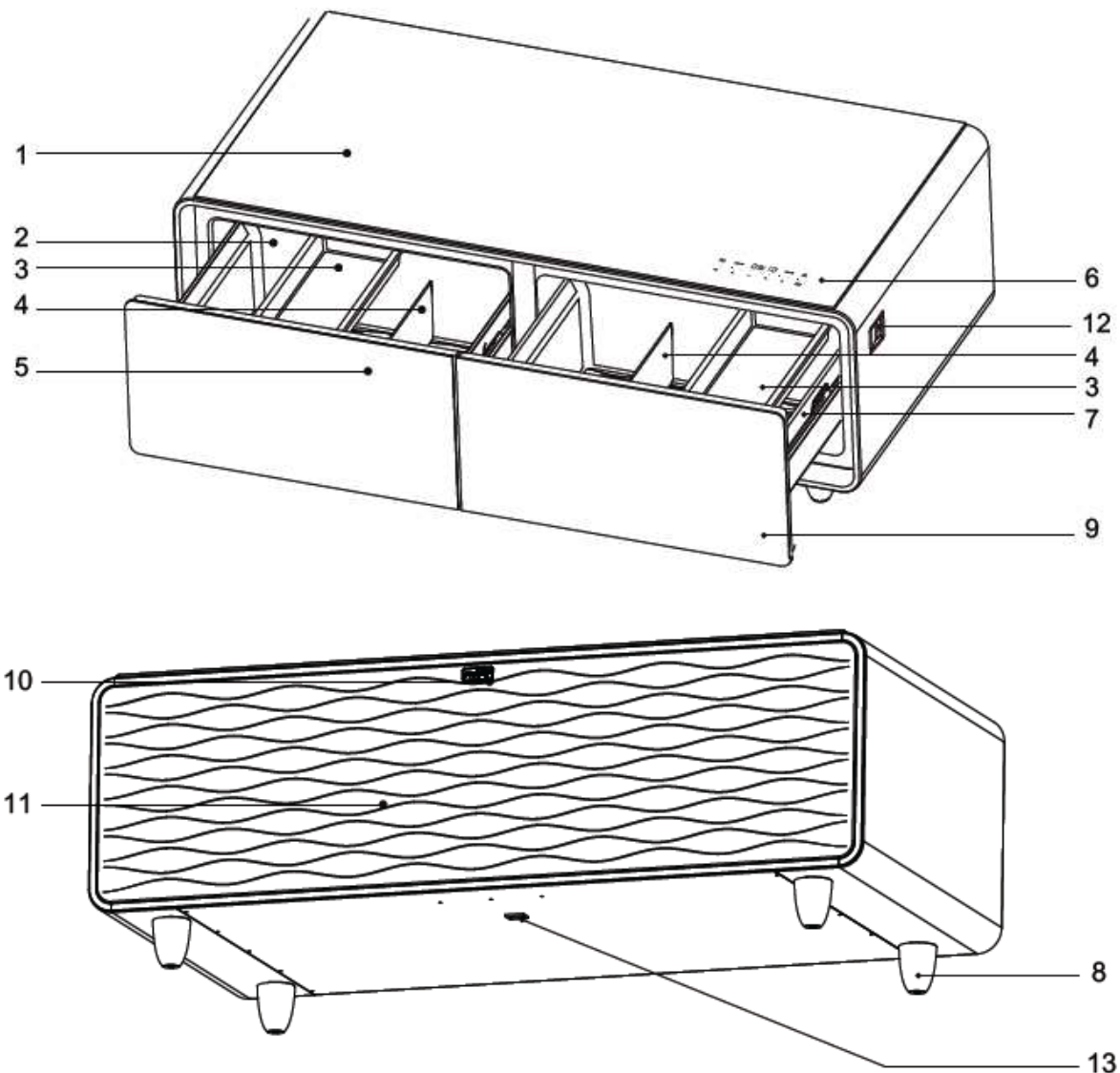
Danger

- La prise mâle de l'appareil réfrigérant doit être bien branchée dans la prise femelle sur le dessous de l'appareil pour éviter tout risque d'incendie.

22 Structure et fonctionnement

Ce chapitre est consacré à des indications importantes sur la structure et le fonctionnement de l'appareil.

22.1 Vue d'ensemble



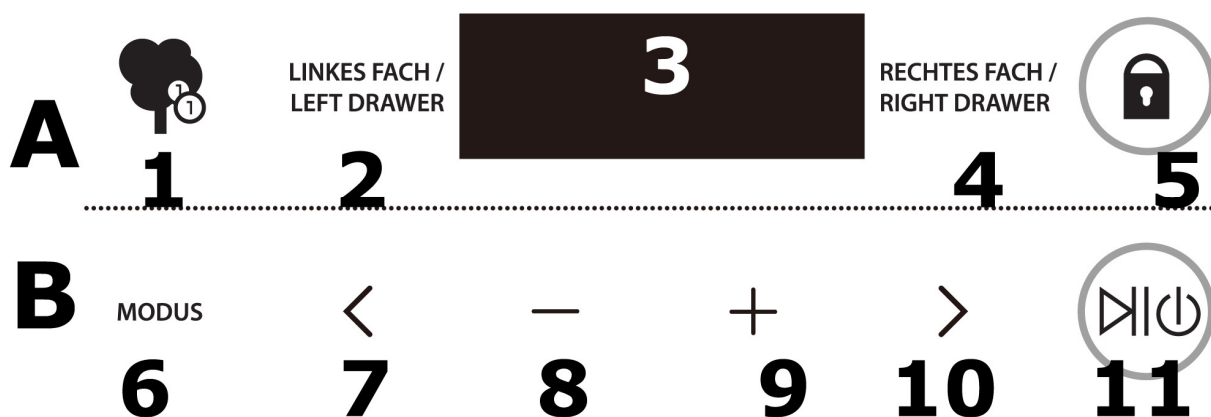
- (1) Couvercle en verre
- (2) Intérieur ; tiroir réfrigérant de gauche
- (3) Insert déplaçable
- (4) Cloison séparatrice
- (5) Tiroir réfrigérant de gauche
- (6) Surface de commande
- (7) Intérieur ; tiroir réfrigérant de droite
- (8) Pied de réglage
- (9) Tiroir réfrigérant de droite
- (10) Logo
- (11) Cloison arrière
- (12) Interface USB
- (13) Prise femelle pour prise mâle de l'appareil réfrigérant
- (14) Câble audio



22.2 Commande et fonctionnement

Ce chapitre est consacré à des indications importantes sur la commande de l'appareil. Pour éviter tout risque et dégradations veuillez observer les indications.

22.3 Eléments de commande et d'affichage



A Surface de commande pour les réfrigérateurs

- 1 Mode éco
- 2 Tiroir réfrigérant de gauche, régulation de température
- 3 Écran d'affichage
- 4 Tiroir réfrigérant de droite, régulation de température
- 5 Blocage/sécurité enfants pour surface de commande des réfrigérateurs

B Surface de commande pour Sound Bar

- 6 Mode pour sélection de la source musicale
- 7 Retour au menu titres musicaux
- 8 Réduction du volume sonore
- 9 Augmentation du volume sonore
- 10 Avance dans le menu titres musicaux
- 11 Blocage/sécurité enfants pour surface de commande du Sound Bar , play et pause

HINWEIS

Remarque

- ▶ Le réfrigérateur et le Sound Bar se partagent un écran.
- ▶ Pendant l'écoute de musique, la commande du réfrigérateur peut être débloquée en

appuyant sur la touche déblocage pendant



3 secondes.

22.4 Opération de l'appareil

Réglage de la température

Branchez la prise de courant.



Appuyer pendant 3 secondes sur la touche débloquée.

LINKES FACH /

Appui sur la touche **LEFT DRAWER** de réglage de la température (1-12) du tiroir gauche (left drawer).


RECHTES FACH /

Appui sur la touche **RIGHT DRAWER** de réglage de la température (1-12) du tiroir droit (right drawer).

Ou on peut arrêter le réfrigérateur concerné avec la touche OF.

Lorsque le Sound Bar est allumé, vous pouvez modifier la température des réfrigérateurs en débloquant la surface de commande des réfrigérateurs. Pour ce faire, appuyez pendant



3 secondes sur  et réglez ensuite la température souhaitée.

Les deux surfaces de commande fonctionnent indépendamment l'une de l'autre.

La température à l'intérieur de l'appareil dépend de la température ambiante, du nombre de bouteilles ou de la quantité d'aliments dans l'appareil et de la température choisie.

Veuillez noter que votre appareil sert à réfrigérer des boissons et des aliments.

La température susceptible d'être atteinte à l'intérieur ne peut pas dépasser nettement la température ambiante du lieu d'installation.

Lorsque vous ouvrez la porte de l'appareil, la température présente s'affiche à l'écran.

HINWEIS

Remarque

- ▶ L'appareil émet des signaux sonores automatiquement lorsque le tiroir reste trop longtemps ouvert et l'écran affiche DR pour vous rappeler qu'il faut fermer le tiroir.
- ▶ S'il n'y a pas d'autres manœuvres pendant 2 secondes, la température affichée est confirmée et s'allume alors en continu.
- ▶ Faites fonctionner l'appareil pendant 2 heures avant d'y mettre des aliments ou des boissons.

Mode ECO



– Appuyez sur la touche pendant trois secondes jusqu'à ce que ECO apparaisse à l'écran. La température des deux tiroirs réfrigérants est fixée automatiquement à 5 °C.

22.5 Chargement par USB

Dès que l'appareil est allumé, vous pouvez le charger par les deux raccords USB.


22.6 Conseils de conservation des aliments et des boissons dans l'appareil

- Il est important de stocker correctement les aliments et les boissons.
- Ne mettez pas dans l'appareil des aliments qui sont périssables à faible température, par exemple des bananes ou des fruits exotiques. Ils pourraient changer de couleur et perdre de leurs vitamines.
- Ne mettez pas de boissons ou d'aliments chauds dans l'appareil. Laissez-les d'abord refroidir. L'ajout de boissons ou d'aliments chauds jouerait sur la température dans l'appareil et affecterait la fraîcheur des autres aliments ou boissons.
- N'ouvrez pas l'appareil trop souvent, ce qui fait rentrer de l'air chaud dans l'appareil et augmente la température inférieure.
- Mettez les aliments dans des récipients ou des sachets, sinon l'odeur et le goût des aliments pourraient être affectés.
- Les aliments comme les fruits et les légumes doivent être lavés avant de les stocker. Ceci est également valable pour l'emballage des aliments. Vous évitez ainsi d'affecter les autres aliments.
- Les bouteilles doivent être placées correctement pour ne pas tomber à l'ouverture du tiroir.
- Ne mettez pas de grosses boîtes ou de grands récipients dans l'appareil, sinon le tiroir fermerait mal.
- Vous pouvez enlever les cloisons séparatrices de l'intérieur des réfrigérateurs et décaler les inserts pour ranger les aliments les plus divers.
- Le réfrigérateur gauche et le droit peuvent être commandés indépendamment l'un de l'autre. Adaptez la température aux aliments concernés.
- Ne surchargez pas l'appareil pour ne pas gêner la circulation de l'air à l'intérieur.

22.7 Sound Bar

Quand on met l'appareil en route, le Sound Bar s'arrête.



Appuyez sur la touche  pendant 3 secondes pour débloquer la surface de commande et activer le Sound Bar. Des signaux sonores sont émis et la surface de commande clignote. L'interface musicale sélectionnée apparaît à l'écran du réfrigérateur.

Exemple de source musicale : USB



LINKES FACH /
LEFT DRAWER



RECHTES FACH /
RIGHT DRAWER



Appuyez sur Modus pour sélectionner l'interface musicale.

BL = Bluetooth

LINE = mode audio externe

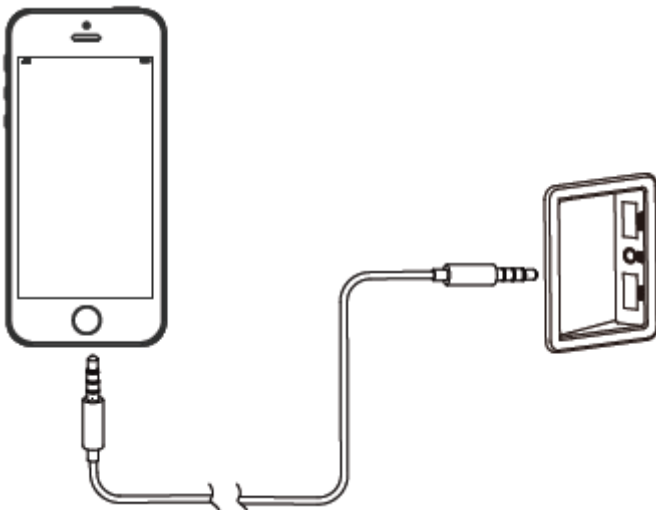
USB = USB

1) Liaison par mode Bluetooth

L'appareil indique l'interface sélectionnée et celle-ci est annoncée en anglais. Par exemple : « Mode Bluetooth ». Sélectionnez avec votre Smartphone ou votre tablette la fonction souhaitée et connectez-vous avec l'appareil. Si un mot de passe est demandé, indiquez « 0000 ». Une fois que la liaison a bien été établie, le Sound Bar fait office de haut-parleur externe pour votre Smartphone ou votre tablette.

Si la liaison est interrompue, ceci est annoncé, par exemple : « bluetooth disconnected. » La liaison est rétablie au bout de cinq minutes. Elle est automatiquement rétablie une fois que votre Smartphone ou votre tablette se trouve à portée.

2) Mode audio externe/Mode AUX



L'écran affiche « LINE » et « external audio mode » est annoncé. Vous pouvez connecter le Sound Bar par un câble audio de 3,5 mm à votre raccordement d'écouteurs de Smartphone ou tablette et utiliser ensuite le Sound Bar pour la restitution audio. Vous pouvez commander la restitution par votre Smartphone ou tablette. Dans ce mode, il n'est pas possible d'avancer ou de reculer en passant les titres par la surface de commande du Soundbar. Pour ce faire, utilisez votre Smartphone ou tablette.

3) Mode USB

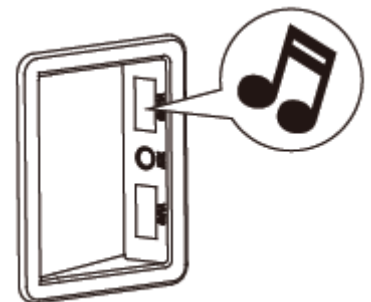
L'écran affiche « USB ». Raccordez un appareil par la prise USB du haut. Le Sound Bar est compatible avec les formats MP3/WMA/APE/FLAC/WAV. « USB Mode » est annoncé. Le Sound Bar passe la musique de l'appareil USB. Si la liaison est interrompue, il est annoncé « USB disconnected. »

Seule la prise USB est utilisable pour passer de la musique.


Faire une pause dans la musique

Si vous souhaitez faire une pause pendant la musique, il y a 2 options :

- Appuyez sur Pause/Play sur votre appareil externe (par exemple Smartphone/tablette).






- Appuyez sur la touche  pendant 3 secondes pour débloquer la surface de commande et pour faire une nouvelle pause. L'écran affiche "—". La touche permet de relancer la restitution et l'écran affiche "-||".

Sélection de titres musicaux



Appuyez sur la touche  pendant 3 secondes pour débloquer la surface de commande. Avec la touche > vous pouvez passer la chanson suivante, l'écran affiche pendant 2 secondes « -| ». Avec la touche < vous pouvez passer la chanson précédente, l'écran affiche pendant 2 secondes « |- ».

Au bout de 2 secondes, l'écran revient au mode restitution.

Dans le mode audio externe/mode AUX, les touches < et > de la surface de commande ne peuvent pas être utilisées.

Réglage du volume sonore


16 niveaux de volume sonore sont disponibles. Le niveau 8 est sélectionné en standard.

Les touches + et – permettent de régler le niveau.

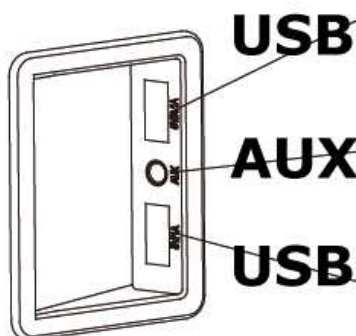
Au bout de 2 secondes, l'écran revient au mode restitution.

La surface de commande du Sound Bar se bloque automatiquement au bout de 10 secondes sans saisie.



Le Sound Bar s'arrête en appuyant pendant 6 secondes sur la touche . La surface de commande est activée au bout de 3 secondes, OFF apparaît à l'écran et la surface de commande s'éteint. Le Sound Bar est alors arrêté.

22.8 Chargement par interface USB



L'interface USB du haut permet de passer de la musique et de charger un appareil.

L'interface AUX permet de passer de la musique.

L'interface USB du bas permet de charger un appareil.

22.9 Plaque signalétique

La plaque signalétique indiquant les données de raccordement et de puissance se trouve :



23 Nettoyage et entretien

Ce chapitre est consacré à des indications importantes sur le nettoyage et l'entretien de l'appareil. Pour éviter la dégradation de l'appareil par un nettoyage incorrect et pour son bon fonctionnement veuillez observer les conseils ci-dessous.

23.1 Consignes de sécurité

▲VORSICHT Prudence

Avant de commencer le nettoyage de l'appareil veuillez observer les consignes de sécurité suivantes :

- ▶ Avant utilisation, nettoyez la surface intérieure avec de l'eau tiède et un chiffon doux.
- ▶ Arrêtez le Sound & Cool avant de le nettoyer et débranchez la fiche de la prise murale puis sortez toutes les bouteilles ou les aliments.
- ▶ Faites attention aux raccords (USB, AUX) du côté de l'appareil. Nettoyez-les avec un chiffon sec. Ne pas utiliser de chiffons humides ou de sprays pour nettoyer ces raccords.
- ▶ Ne nettoyez pas l'appareil avec un spray ou un liquide et ne posez pas l'appareil dans un environnement où l'appareil pourrait devenir humide ou être aspergé d'humidité. Il y a un risque de court-circuit.
- ▶ Ne pas utiliser de produits nettoyants agressifs ou abrasifs et aucun solvant.
- ▶ Ne pas gratter les salissures résistantes avec des objets acérés.

23.2 Nettoyage



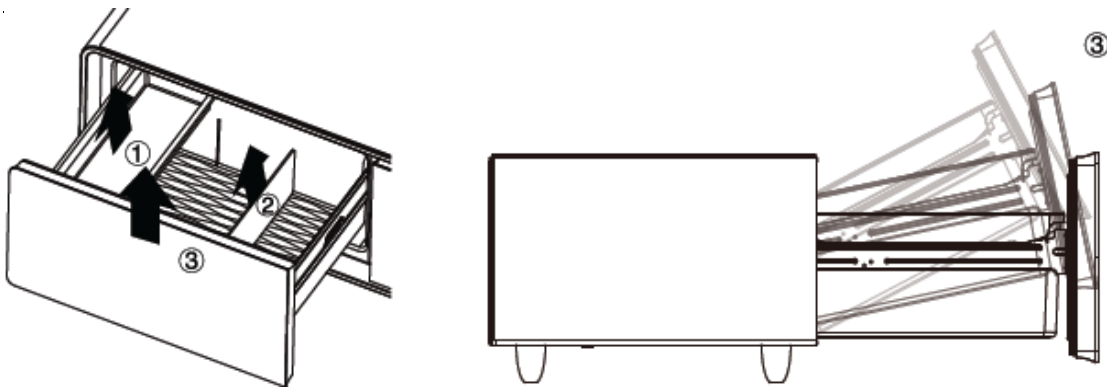
Débrancher la prise d'alimentation. Sortir les aliments ou boissons et les accessoires (insert/cloisons séparatrices) de l'appareil. Ne nettoyer la prise d'alimentation, les interfaces USB et AUX qu'avec un chiffon doux et sec.

Nettoyer les surfaces de l'appareil et du réfrigérateur avec un chiffon sec et un détergent neutre. N'utilisez pas d'eau chaude pour le nettoyage.

Laissez sécher complètement l'appareil après nettoyage.

Nettoyer régulièrement le joint des tiroirs pour s'assurer qu'ils ferment bien.

N'utiliser que de l'eau pour nettoyer le joint des tiroirs.



Le tiroir peut être sorti de l'appareil pour le nettoyer. Enlever l'insert et les cloisons séparatrices. Remonter le tiroir et le pousser vers l'arrière puis le sortir. Nettoyer le tiroir, les inserts et les cloisons séparatrices avec un chiffon doux.

23.3 Décongélation

L'appareil possède un dispositif de décongélation automatique. La condensation est récupérée dans un bac et s'évapore automatiquement sous l'effet de la chaleur du compresseur.

23.3.1 Déplacement de votre appareil

Si vous voulez mettre l'appareil à un autre endroit :

Arrêtez l'appareil et débranchez la prise murale. Sortez le contenu. Par mesure de sécurité, scotchez tous les éléments en vrac à l'intérieur. Scotchez le tiroir.

L'appareil peut être basculé au maximum de 45°, sinon le système réfrigérant risque d'être endommagé.

24 Réparation des pannes

Ce chapitre est consacré à des indications importantes sur la localisation des pannes et leur réparation. Pour éviter les dangers et les dégradations il faut observer les indications.

24.1 Consignes de sécurité

▲VORSICHT Prudence

- ▶ Les réparations sur les appareils électriques doivent être effectuées uniquement par des spécialistes agréés par le constructeur.
- ▶ Les réparations non professionnelles peuvent provoquer de graves dangers pour l'utilisateur et des dégâts sur l'appareil.

24.2 Origine et remède des incidents

Le tableau suivant aide à la localisation et à la réparation des petits incidents.

Incident	Cause possible
L'appareil ne fonctionne pas.	Ne pas brancher en utilisant un voltage différent. Le disjoncteur s'est déclenché ou un fusible a sauté.

Le refroidissement n'est pas satisfaisant ou bien l'appareil n'atteint plus la température programmée. Le compresseur ne cesse pas de fonctionner.	Vérifiez les paramètres de contrôle de la température. L'environnement externe peut nécessiter un paramétrage plus élevé. La porte est trop souvent ouverte. La porte n'est pas complètement fermée. Le joint de la porte n'est pas assez étanche. L'appareil n'a pas assez d'espace. - L'appareil est en surcharge.
Vibrations.	Vérifiez que L'appareil est bien nivelée.
L'appareil semble faire beaucoup de bruit	L'appareil n'est pas nivelée. Eléments détachés. L'appareil touche le mur
La porte ne se ferme pas correctement.	L'appareil n'est pas nivelée. Le joint est en mauvais état.
La surface de commande n'indique rien.	Défaut électronique. Adressez-vous au service après vente.
Les touches ne fonctionnent pas.	La surface de commande est abîmée.
Le compresseur ne démarre pas	Le compresseur ne démarre pas si la température ambiante est inférieure à la température souhaitée.
Givre sur la surface de l'appareil.	Surtout lorsque l'appareil est dans un environnement humide, du givre se forme sur la vitre frontale. Il est dû à l'humidité de l'air qui vient en contact avec l'armoire à vin. Enlevez le givre à l'aide d'un chiffon doux.
Gargouillement indiquant la présence de liquide	Bruit du compresseur lorsqu'il commence à fonctionner ou s'arrête. Bruit de l'agent frigorigène dans le circuit de refroidissement.
Condensation dans l'armoire	Dans un environnement humide, la porte est restée longtemps ouverte ou à été ouverte à plusieurs reprises. Laissez la porte fermée le plus longtemps possible.

▲VORSICHT Prudence

► Si vous ne pouvez pas résoudre le problème à l'aide du tableau ci-dessus, adressez-vous au service après vente.

25 Elimination des appareils usés

Les appareils électriques et électroniques contiennent de nombreux matériaux recyclables. Mais ils contiennent également des produits nocifs qui sont indispensables au fonctionnement et à la sécurité. Ces derniers peuvent être nocifs pour les personnes ou pour l'environnement en cas d'élimination dans les ordures ménagères ou de traitement incorrect.



Ne jamais jeter les anciens appareils avec les ordures ménagères.

HINWEIS

Remarque

- ▶ Portez les vieux appareils électriques et électroniques dans les points de collecte et de recyclage près de chez vous. Le cas échéant informez-vous auprès de la mairie, des services des ordures ou de votre concessionnaire.
- ▶ Assurez-vous que votre ancien appareil reste hors de portée des enfants jusqu'à son transport définitif: Enlevez la porte du tiroir, les cloisons séparatrices et les inserts déplaçables de l'intérieur pour que les enfants ne puissent pas se blesser par mégarde.
- ▶ Le propulseur à l'intérieur de l'appareil est combustible. L'élimination de ce matériau inflammable doit être en conformité avec les réglementations nationales.

26 Garantie

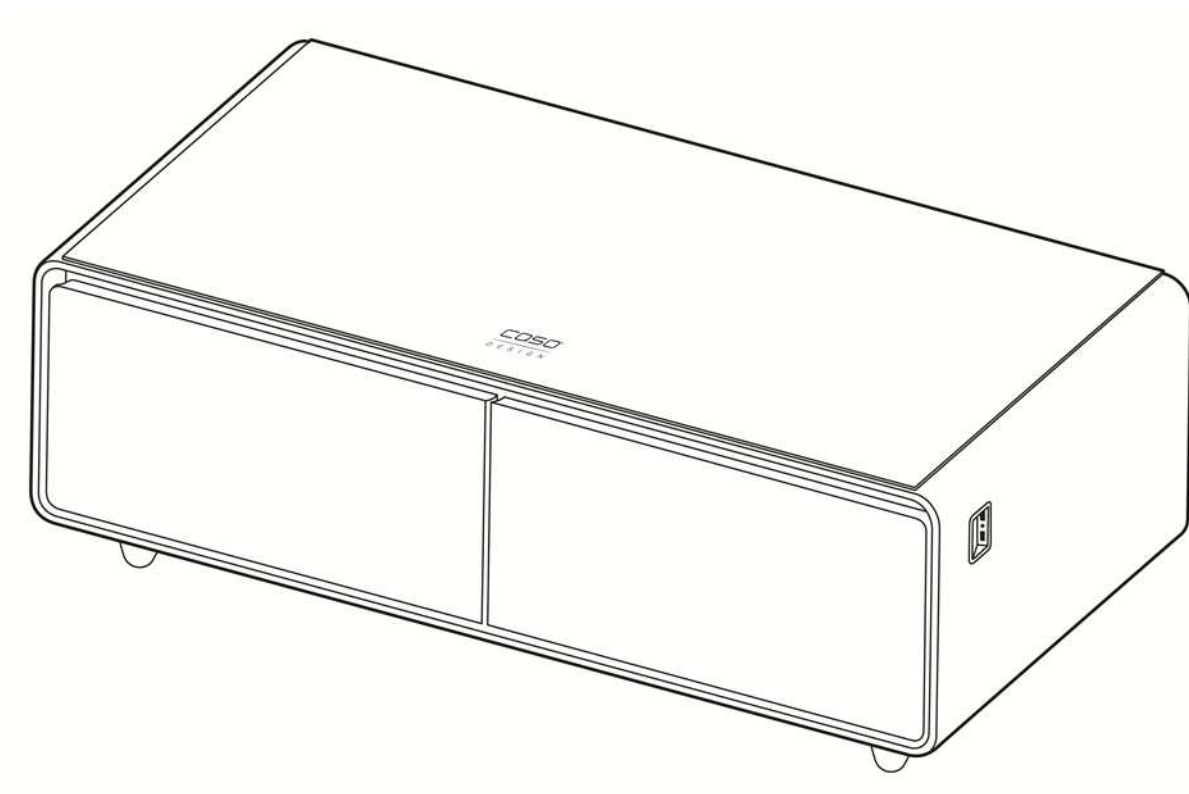
Sur ce produit nous accordons une garantie de 24 mois à partir de la date d'achat pour les manques et les défauts de fabrication ou de matériaux. Vous conserver entièrement vos droits de garantie légale accordés par le §439 et suivants BGB-E. La garantie ne concerne pas les dégâts causés par une utilisation ou une manipulation non conforme, ainsi que les défauts qui n'influencent que faiblement le fonctionnement ou la valeur de l'appareil. D'autre part ne sont pas garantis également les pièces d'usure, les dommages de transport dans la mesure où ils ne sont pas sous notre responsabilité, ainsi que les dommages occasionnés par des réparations qui n'ont pas été effectuées par nos soins. La construction et la puissance de cet appareil sont conçues pour un usage commercial. En cas de recours en garantie justifié nous déciderons de réparer l'appareil ou de le remplacer par un appareil sans défaut. Les manques doivent être signalés dans un délai de 14 jours après livraison. Tout autre recours est sans objet. Pour tout recours en garantie nous vous prions d'entrer en contact avec nos services avant de nous retourner l'appareil (toujours avec le bon d'achat!).

27 Caractéristiques techniques

Désignation	Sound & Cool
N° d'article	790
Consommation d'énergie par 24 heures en kWh	Température ambiante 25 °C, réglage de température 10 °C avec haut-parleurs éteints)
Tension	230 V; 50 Hz
Dimensions extérieures (l/h/p)	130 cm x 46 cm x 67 cm
Capacité	2 x 65 L
Poids	57, 3 kg
USB	5 V/1 A + 5 V/2,1 A
Puissance haut-parleur	60 W
Interfaces	Bluetooth/ AUX 3.5 / USB

Istruzioni d'uso originali

Sound & Cool (790)



28 Istruzioni d'uso

28.1 In generale

Legga le informazioni qui contenute, affinché acquisti rapidamente familiarità con il suo apparecchio e affinché possa utilizzare appieno le sue funzioni.

Il Suo l'apparecchio Le renderà un buon servizio per molti anni, se lo tratterà e lo curerà in modo adeguato. Ci auguriamo che il suo utilizzo Le procuri molta gioia.

28.2 Informazioni su queste istruzioni d'uso

Queste istruzioni d'uso sono una componente del il Sound & Cool (di seguito chiamato l'apparecchio) e Le fornirà importanti indicazioni per la messa in funzione, la sicurezza, un utilizzo conforme alle disposizioni e per la cura dell'apparecchio.

Le istruzioni d'uso devono trovarsi sempre nelle vicinanze dell'apparecchio. Dovranno essere lette ed utilizzate da qualsiasi persona, incaricata con la:

- messa in funzione,
- l'utilizzo,
- l'eliminazione di malfunzionamenti e/o
- la pulizia

dell'apparecchio.

Conservi queste istruzioni d'uso e le passi insieme all'apparecchio al successivo proprietario.

28.3 Indicazioni d'avvertenza

Nelle presenti istruzioni d'uso vengono utilizzate le seguenti indicazioni d'avvertenza:

▲GEFAHR

Pericolo

Un'indicazione d'avvertimento di questo livello di pericolo contrassegna una situazione di pericolo imminente.

Se tale situazione pericolosa non viene evitata, le conseguenze saranno la morte o gravi lesioni.

- ▶ Osservare le indicazioni in queste avvertenze, per evitare il pericolo di morte o gravi lesioni di persone.

▲WARNING

Avviso

Un'indicazione d'avvertimento di questo livello di pericolo contrassegna una situazione di pericolo potenziale.

Se tale situazione pericolosa non viene evitata, le conseguenze potranno essere la morte o gravi lesioni.

- ▶ Osservare le indicazioni in queste avvertenze, per evitare il lesioni di persone.

▲VORSICHT Attenzione

Un'indicazione d'avvertimento di questo livello di pericolo contrassegna una situazione di pericolo potenziale.

Se tale situazione pericolosa non viene evitata, le conseguenze potranno essere lesioni leggere o di media entità.

► Osservare le indicazioni in queste avvertenze, per evitare il lesioni di persone.

HINWEIS Indicazione

Un indicazione contrassegna inoltre delle informazioni, che facilitano l'utilizzo della macchina.

28.4 Limitazione della responsabilità

Tutte le informazioni tecniche, tutti i dati e le indicazioni per l'installazione, il funzionamento e la cura, contenute in queste istruzioni d'uso, corrispondono all'ultimo stato dell'arte al momento della messa in stampa e sono forniti in considerazione delle nostre attuali esperienze e conoscenze, secondo scienza e coscienza.

Dalle indicazioni, le figure e le descrizioni in queste istruzioni d'uso non possono derivare pretese di nessun tipo.

Il produttore non assume alcuna responsabilità per danni dovuti:

- Alla mancata osservanza delle istruzioni d'uso
- All'utilizzo non conforme alle disposizioni
- A riparazioni inadeguate
- A modifiche tecniche, modifiche dell'apparecchio
- All'utilizzo di pezzi di ricambio non autorizzati

Non è consigliabile apportare modifiche dell'apparecchio, le quali non sono coperte da garanzia.

Le traduzioni avvengono secondo scienza e coscienza. Non assumiamo alcuna responsabilità per errori nella traduzione, nemmeno in quei casi in cui la traduzione è stata effettuata da noi o su nostro incarico. Soltanto il testo originale in tedesco sarà vincolante.

28.5 Tutela dei diritti d'autore

Questo documento è coperto dalla tutela per i diritti d'autore.

La Braukmann GmbH si riserva tutti i diritti, anche quelli della riproduzione fotomeccanica, della riproduzione e diffusione mediante particolari procedure (per esempio mediante l'elaborazione dati, supporto dati e reti di dati) anche parziale.

Ci si riserva il diritto di effettuare modifiche tecniche e nel contenuto.

28.6 Dichiarazione di conformità UE

Il fabbricante, Braukmann GmbH, dichiara che il tipo di apparecchiatura radio [790] è conforme alla direttiva 2014/53/UE.

Il testo completo della dichiarazione di conformità UE è disponibile al seguente indirizzo Internet: <http://www.caso-germany.de/nc/service/dokumente-download/>

29 Sicurezza

In questo capitolo riceverà importanti indicazioni sulla sicurezza nell'utilizzo dell'apparecchio. Questo apparecchio corrisponde alle disposizioni di sicurezza prescritte. Un utilizzo inadeguato può però provocare danni a persone e cose.

29.1 Utilizzo conforme alle disposizioni

Questo apparecchio è previsto solo per l'utilizzo in locali chiusi per raffreddare prodotti alimentari e bevande. Questo apparecchio è destinato per l'uso domestico e in simili applicazioni, come ad esempio:

- nelle cucine per impiegati in negozi, uffici e altre aree commerciali;

- nelle proprietà agricole;
- nelle pensioni bed and breakfast,
- dai clienti in alberghi, motel e altri stabilimenti residenziali.

Un altro utilizzo o un utilizzo che vada oltre a ciò è da considerarsi inadeguato.

▲ WARNUNG

Avviso

Pericolo per un utilizzo non conforme alle disposizioni!

Dall'apparecchio possono derivare pericoli, nel caso di un utilizzo non conforme alle disposizioni e/o nel caso di un utilizzo differente.

- ▶ Utilizzare l'apparecchio esclusivamente in conformità alle disposizioni.
- ▶ Rispettare le procedure descritte in queste istruzioni d'uso.

Pretese di qualsiasi genere, per danni dovuti ad un utilizzo non conforme alle disposizioni, sono escluse. L'utilizzo avviene a rischio esclusivo dell'operatore.

29.2 Indicazioni generali di sicurezza

HINWEIS

Indicazione

Osservi le seguenti indicazioni di sicurezza per un utilizzo sicuro dell'apparecchio:

- ▶ Controlli prima dell'utilizzo, che l'apparecchio non presenti danni esterni. Non metta in funzione un apparecchio danneggiato.

- ▶ In caso di danni dei cavi di connessione, sarà necessario far installare un nuovo cavo di connessione da un tecnico autorizzato.
- ▶ Questo apparecchio può essere utilizzato da bambini di età pari o superiore a 8 anni, se sono sorvegliati o istruiti sull'uso sicuro dell'apparecchio e hanno compreso i rischi che ne derivano. Non fare giocare i bambini con l'apparecchio.
- ▶ La pulizia e la manutenzione utente non devono essere eseguite da bambini, eccetto questi hanno l'età di 8 anni o maggiore e che vengano sorvegliati.
- ▶ Tenere lontano dai bambini di età inferiore a 8 anni l'apparecchio e il suo cavo di alimentazione.
- ▶ L'apparecchio può essere utilizzato da persone con ridotte capacità fisiche, sensoriali o mentali o mancanza di esperienza e/o conoscenza se sono sorvegliate o istruite sull'uso sicuro dell'apparecchiatura e hanno compreso i rischi che ne derivano.
- ▶ Riparazioni dovranno essere eseguiti soltanto da personale specializzato e qualificato, addestrato dal produttore. Con riparazioni inadeguate possono verificarsi pericoli per l'utilizzatore.
- ▶ Una riparazione dell'apparecchio durante il periodo di garanzia dovrà essere effettuata soltanto da un servizio Clienti autorizzato dal produttore, altrimenti decade ogni diritto di garanzia per danni che ne conseguono.
- ▶ Componenti difettosi dovranno essere sostituiti soltanto da pezzi di ricambio originali. Solo con questi pezzi vi è la garanzia, che i requisiti di sicurezza siano soddisfatti.
- ▶ Estrarre i cassettei dal manico. Fare attenzione a non incastrare le dita tra cassetto e apparecchio.

HINWEIS

Indicazione

- ▶ Non conservare nell'apparecchio prodotti alimentare facilmente detoriabili.
- ▶ Non mettere sopra l'apparecchio oggetti non stabili (oggetti pesanti, contenitori d'acqua). Le componenti elettriche potrebbero venire danneggiate se questi cadono e fuoriesce del liquido.

29.3 Fonti di pericolo

29.3.1 Pericolo d'incendio/ Pericolo a causa di materiali combustibili / pericolo d'esplosione

▲GEFAHR

Pericolo

In caso di utilizzo inadeguato dell'apparecchio, sussiste pericolo d'esplosione mediante la formazione di sovrappressione.

Di seguito osservi le indicazioni di sicurezza per evitare il pericolo d'esplosione:



Pericolo d'incendio/

Pericolo a causa di materiali combustibili.

- ▶ Non conservare sostanze esplosive, come bombolette spray con propellenti infiammabili in questa unità.
- ▶ Il propellente all'interno dell'unità è combustibile.
- ▶ Non danneggiare il circuito di raffreddamento.
- ▶ Non utilizzare nessun apparecchio elettrico all'interno dell'apparecchio.
- ▶ Non utilizzare nessun dispositivo meccanico o altro mezzo per accelerare la procedura di sbrinamento.
- ▶ Non utilizzi mai l'apparecchio per conservare o asciugare materiali infiammabili.

⚠GEFAHR Pericolo

- ▶ Elimini chiusure con fil di ferro torto da sacchetti di carta o di plastica, affinché non possa crearsi sovrappressione.
- ▶ Non pulire apparecchio e accessori con un liquido facilmente infiammabile. I gas emessi possono rappresentare un pericolo d'incendio oppure esplodere.
- ▶ Non conservare né utilizzare benzina o altri gas infiammabili vicino all'apparecchio. I gas emessi possono rappresentare un pericolo d'incendio oppure esplodere.
- ▶ Non conservare sostanze esplosive come nebulizzatori con propellenti incendiabili in questo apparecchio.
- ▶ La spina dell'apparecchio frigorifero deve essere infilata stabilmente nella presa d'attacco sul lato inferiore dell'apparecchio, altrimenti sussiste il pericolo d'incendio.

29.3.2 Pericolo dovuto a corrente elettrica

⚠GEFAHR

Pericolo di vita dovuto a corrente elettrica!

In caso di contatto con cavi o componenti sotto tensione, sussiste pericolo di vita.

Di seguito osservi le indicazioni di sicurezza per evitare il pericolo dovuto alla corrente elettrica:

- ▶ In caso di danni dei cavi di connessione, sarà necessario far installare un cavo di connessione speciale da un tecnico autorizzato dal produttore.

- ▶ Non azionare l'apparecchio, quando il suo cavo elettrico o la sua spina sono danneggiati, se non lavora in modo adeguato o se è danneggiato o è stato fatto cadere. Quando il cavo elettrico è danneggiato, dovrà essere sostituito dal produttore o dalla sua agenzia di servizio o da una persona simile, qualificata, per evitare pericoli.
- ▶ Non apra in nessun caso il contenitore dell'apparecchio. Se si toccano connessioni sotto tensione e se viene modificata la struttura elettrica e meccanica, sussiste il pericolo di scossa elettrica. Inoltre possono verificarsi malfunzionamenti dell'apparecchio.
- ▶ Non pulire l'apparecchio con uno spray/liquido e non posizionare l'apparecchio in un ambiente dove potrebbe bagnarsi oppure essere spruzzato da umidità. Sussiste il pericolo di cortocircuito.

30 Messa in funzione

In questo capitolo riceverà indicazioni importanti sulla messa in funzione dell'apparecchio. Osservi le indicazioni per evitare pericoli e danni.

30.1 Indicazioni di sicurezza

Con la messa in funzione dell'apparecchio possono verificarsi lesioni a persone e danni alle cose!

Di seguito osservi le indicazioni di sicurezza per evitare i pericoli:

- ▶ Materiali d'imballaggio non dovranno essere utilizzati come giocattoli. Sussiste il pericolo di soffocamento.
- ▶ A causa dell'elevato peso dell'apparecchio, si consiglia di effettuare in due persone il trasporto, il disimballaggio ed il posizionamento.

30.2 Insieme della fornitura ed ispezione trasporto

Il Sound & Cool viene fornito standard con le seguenti componenti:

- Sound & Cool
- cavo di corrente
- 1 canalina
- 1 cavo audio
- 4 pareti divisorie
- 2 inserti spostabili
- Istruzioni per l'uso

HINWEIS

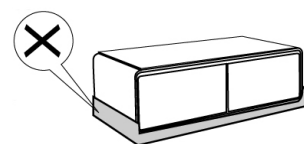
Indicazione

- ▶ Controlli che la fornitura sia completa e non presenti danni visibili.
- ▶ Segnali immediatamente al spedizioniere, all'assicurazione e al fornitore una fornitura incompleta o danni dovuti ad un imballaggio insufficiente o al trasporto.

30.3 Disimballaggio

Per il disimballaggio dell'apparecchio, proceda come segue:

- Estragga l'apparecchio dal cartone e tolga il materiale d'imballaggio.
- L'apparecchio può essere inclinato al massimo di 45 gradi, altrimenti il sistema di raffreddamento potrebbe venirne danneggiato.
- Pulire l'interno con acqua tiepida e un panno morbido.
- Collegare l'apparecchio alla presa (12 ore) di corrente, mettere solo dopo prodotti alimentari o bevande dentro il Sound & Cool.



HINWEIS

Indicazione

- ▶ Tolga la pellicola protettiva blu solo poco prima che l'apparecchio venga posizionato nel luogo di posizionamento, per evitare graffi e sporco.

30.4 Smaltimento dell'involucro

L'involucro protegge l'apparecchio da danni dovuti al trasporto. I materiali per l'imballaggio sono stati selezionati in considerazione dell'ambiente e della tecnica di smaltimento e sono quindi riciclabili. Ricondurre l'imballaggio nel circuito materiali permette di risparmiare sulle materie prime e riduce la produzione di rifiuti. Smaltisca i materiali per l'imballaggio, che non sono più necessari, nei punti di raccolta presso le "aree ecologiche" per il sistema di riciclo.



HINWEIS

Indicazione

- ▶ Conservi, se possibile, l'imballaggio originale durante il periodo di garanzia, per poter reimballare adeguatamente l'apparecchio, in caso di necessità.

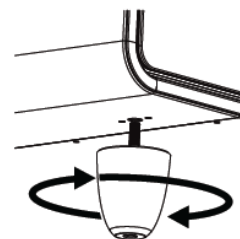
30.5 Posizionamento

30.5.1 Requisiti del luogo di posizionamento

Per un funzionamento sicuro privo di errori dell'apparecchio, il punto di posizionamento dovrà soddisfare i seguenti presupposti:

- Installare l'apparecchio su un pavimento piano e orizzontale, che sia sufficientemente portante anche quando il frigorifero è pieno.

- Non installare l'apparecchio in un luogo con luce diretta del sole o vicino a fonti di calore (fornello, calorifero, apparecchi per riscaldamento, ecc.). La luce diretta del sole può alterare la superficie in materiale acrilico; e le fonti di calore possono influenzare negativamente il consumo energetico.
- Anche temperature dell'ambiente inferiori a 16°C o oltre 38°C possono provocare una riduzione delle funzioni.
 - L'apparecchio è costruito per uso interno.
- Non posizioni l'apparecchio in un ambiente caldo, bagnato o molto umido o nelle vicinanze di materiale infiammabile.
- L'apparecchio necessita una sufficiente aerazione per un funzionamento corretto. Lasci 45 cm di spazio libero.
- Non copra alcuna apertura sull'apparecchio e non le blocchi.
- Non elimini i piedini dell'apparecchio.
- La presa dovrà essere facilmente accessibile, in modo tale che il cavo elettrico possa essere facilmente estratto, in casi d'emergenza.
- Il montaggio di questo apparecchio in luoghi di posizionamento non stazionari (per esempio navi) dovrà essere effettuato esclusivamente da aziende/persone specializzate, se i presupposti per un utilizzo conforme alla sicurezza dell'apparecchio sono dati.
- Per motivi di risparmio energetico, assicurarsi che i cassette dell'apparecchio siano chiusi durante il funzionamento.
- Regolare i piedi d'appoggio in modo che l'apparecchio sia in piano.



30.6 Connessione elettrica

Per un funzionamento sicuro e privo di errori dell'apparecchio, bisognerà considerare le seguenti indicazioni durante la connessione elettrica.

- Prima di connettere l'apparecchio, confronti i dati di connessione (tensione e frequenza) sulla targhetta di omologazione con quelli della rete elettrica. Questi dati dovranno corrispondere, affinché non si verifichino danni sull'apparecchio. In caso di dubbi, chiedi il tuo tecnico elettricista specializzato.
- La spina dovrà essere assicurata mediante un interruttore di protezione 16A.
- La connessione dell'apparecchio alla rete elettrica dovrà avvenire al con una prolunga lunga al massimo 3 metri, srotolata con una sezione di 1,5 mm². L'utilizzo di prese multiple o di ciabatte è vietato a causa del pericolo d'incendio collegato all'uso di queste.
- Ci si assicuri che il cavo elettrico non sia danneggiato e che non venga posato sotto un forno o sopra superfici calde o dai bordi taglienti.
- Non piegare il cavo della corrente.
- Disporre il cavo della corrente in modo da non inciamparvi.

-
- L'apparecchio non è costruito per essere utilizzato con un convertitore corrente continua/alternata.
 - La sicurezza elettrica dell'apparecchio viene garantita solo se ci si connette ad un conduttore di terra installato in conformità alle disposizioni. Il funzionamento con una presa senza conduttore di terra è vietato. In caso di dubbio, faccia controllare l'installazione di casa mediante un tecnico elettricista specializzato.
Il produttore non può essere considerato responsabile per danni, provocati da una conduttura di terra mancante o interrotta.

Possibilità di collegamento del cavo di corrente

- 1) Infilare la spina di alimentazione in una presa a pavimento sotto l'apparecchio
- 2) Posare il cavo della corrente sotto un tappeto, in modo non si possa inciampare.
- 3) Posare il cavo della corrente attraverso la canalina porta-cavi in dotazione.

▲GEFAHR

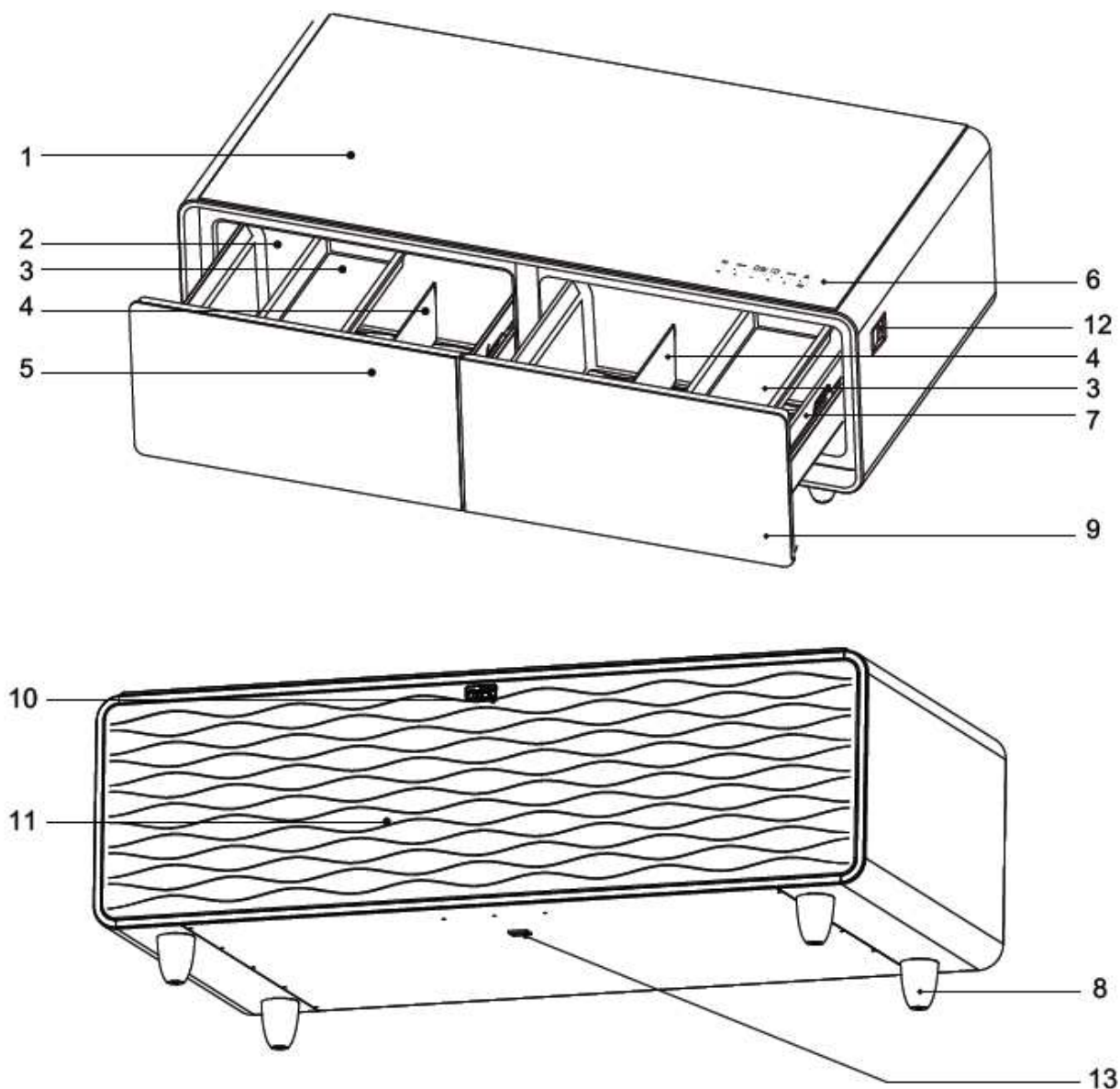
Pericolo

- ▶ La spina dell'apparecchio frigorifero deve essere infilata stabilmente nella presa d'attacco sul lato inferiore dell'apparecchio, altrimenti sussiste il pericolo d'incendio.

31 Costruzione e funzione

In questo capitolo riceverà indicazioni importanti sulla costruzione e sulla funzione dell'apparecchio.

31.1 Panoramica complessiva



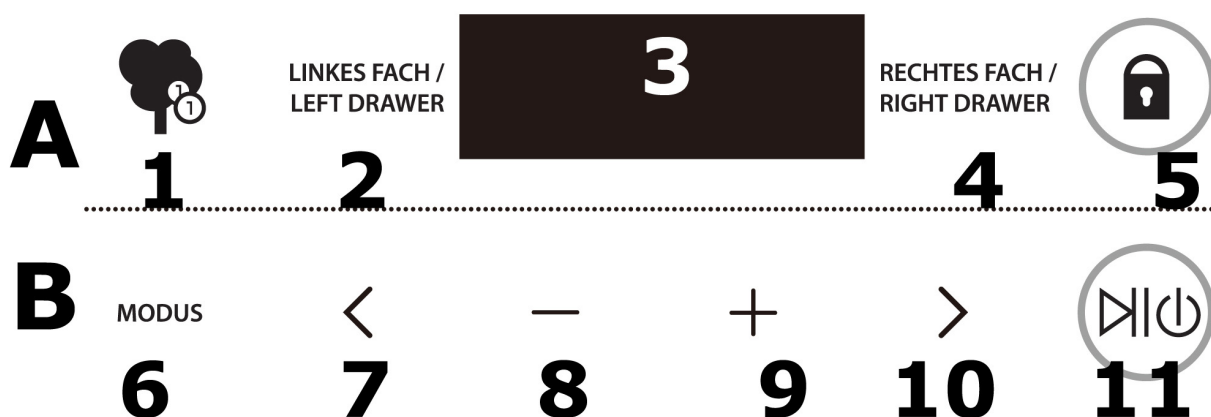
- | | | |
|---|---|--------------------------------|
| (1) Copertura di vetro | (2) Vano interno; cassetto di raffreddamento sinistro | |
| (3) Insero spostabile sinistro | (4) Parete divisoria | (5) cassetto di raffreddamento |
| (6) Pannello di controllo | (7) Vano interno; cassetto di raffreddamento destro | |
| (8) Piede di regolazione | (9) Cassetto di raffreddamento destro | |
| (10) Logo | (11) Parete posteriore | (12) Interfaccia USB |
| (13) Presa d'attacco per la spina del frigorifero | (14) Cavo audio | 14 |

32 Utilizzo e funzionamento

In questo capitolo riceverà indicazioni importanti sull'utilizzo dell'apparecchio. Osservi le indicazioni per evitare pericoli e danni.



32.1 Comandi e display



A Pannello di controllo per i frigoriferi

- 1 Modalità Eco
- 2 Cassetto di raffreddamento sinistro, regolazione della temperatura
- 3 Display
- 4 Cassetto di raffreddamento destro, regolazione della temperatura
- 5 Blocco/Sicurezza per bambini sul pannello di controllo dei frigoriferi


B Pannello di controllo per il Sound Bar

- 6 Modalità per la selezione della fonte musicale
- 7 Indietro nel menù Titoli musica
- 8 Diminuzione volume
- 9 Aumento volume
- 10 Avanti nel menù Titoli musicali
- 11 Blocco/Sicurezza per bambini del pannello di controllo del Sound Bar , play e pausa

HINWEIS

Indicazione

- ▶ Il frigorifero e il Sound Bar le hanno un display in comune.
- ▶ Se il Sound Bar le è in funzione, sussiste la possibilità di sbloccare il controllo del

frigorifero, premendo il tasto di sblocco  per 3 secondi.

32.2 Operazione dell'apparecchio

Regolare della temperatura



Inserire la spina. Premere il tasto di sblocco per 3 secondi.

Dopodiché potete regolare la temperatura desiderata.

LINKES FACH /

Pulsante **LEFT DRAWER** per impostare la temperatura (1-12) del cassetto sinistro (left drawer)

RECHTES FACH /

Pulsante **RIGHT DRAWER** per impostare la temperatura (1-12) del cassetto destro (right drawer)

Con OF è possibile spegnere il rispettivo frigorifero.

Se il Sound & Cool è acceso, potete lo stesso variare la temperatura dei frigoriferi sbloccando il pannello di controllo per i frigoriferi. A tal proposito premere per 3 secondi il



tasto e poi impostare la temperatura desiderata.

I due pannelli di controllo funzionano indipendentemente l'uno dall'altro.

La temperatura nell'apparecchio è in funzione della temperatura ambiente, della quantità di bottiglie / quantità di prodotti alimentari nonché della temperatura scelta. Si prega di notare che il vostro apparecchio serve per raffreddare le bevande/i prodotti alimentari.

La temperatura massima raggiungibile nel vano interno non deve essere significativamente SUPERIORE alla temperatura ambiente sul luogo di installazione.

Aperto la porta dell'apparecchio, sul display viene visualizzata la temperatura attuale.

HINWEIS

Indicazione

- ▶ L'apparecchio emette dei suoni, quando il cassetto è aperto troppo a lungo e il display visualizza DR per ricordarvi di chiudere il cassetto.
- ▶ Se entro 2 secondi non avviene nessuna azione, la temperatura visualizzata viene confermata e rimane permanentemente accesa.
- ▶ Lasciare in funzione l'apparecchio per 2 ore prima di metterci dentro dei prodotti alimentari/bevande.

Modalità Eco



– Premere il tasto per 3 secondi finché sul display appare ECO. La temperatura di entrambi i cassettei di raffreddamento viene automaticamente messa a 5 °C.

32.3 Caricamento per USB

Il caricamento tramite USB è possibile non appena l'apparecchio è acceso.


32.4 Avvertenze per la conservazione di prodotti alimentari/bevande dentro l'apparecchio

- È molto importante conservare correttamente i prodotti alimentari/bevande.
- Non conservare dentro l'apparecchio dei prodotti alimentari che a temperature basse possono facilmente deteriorarsi, come ad esempio le banane, frutta tropicale. Questi possono scolorirsi e il contenuto di vitamine potrebbe ridursi.
- Non mettere dentro l'apparecchio prodotti alimentari/bevande calde. Lasciarli prima raffreddare. L'aggiunta di prodotti alimentari/bevande calde verrebbe ad influenzare la temperatura dell'apparecchio e pregiudicare la freschezza di altri prodotti alimentari/bevande.
- Non aprire l'apparecchio troppo spesso, in quanto ciò permette di fare entrare aria calda nell'apparecchio e aumentare la temperatura all'interno.
- Conservare i prodotti alimentari in contenitori o in sacchetti, altrimenti l'odore e il gusto dei prodotti alimentari verrebbero pregiudicati.
- Prima di conservarli, pulire prodotti alimentari come la frutta e le verdure. Questo vale anche al confezionamento dei prodotti alimentari. In questo modo non vengono pregiudicati altri prodotti alimentari.
- Le bottiglie devono essere poste in modo sicuro e stabile, affinché all'apertura del cassetto non cadono.
- Non mettere grandi barattoli/contenitori nell'apparecchio, altrimenti il cassetto potrebbe non venire chiuso correttamente.
- Per conservare diversi prodotti alimentari potete rimuovere le pareti divisorie dai frigoriferi e spostare gli inserti.
- Il frigorifero sinistro e quello destro possono essere controllati indipendentemente l'uno dall'altro. Adeguare la temperatura ai rispettivi prodotti alimentari da conservare.
- Per non ostacolare la circolazione dell'aria, non sovraccaricare l'apparecchio.

32.5 Il Sound Bar

Con l'accensione dell'apparecchio, il Sound Bar è spento.



Per sbloccare il pannello di controllo e attivare il Sound Bar premere il tasto  per 3 secondi. Si sentono dei suoni e il pannello di controllo lampeggia. Sul display del frigorifero viene visualizzata l'interfaccia per la musica.

Esempio di fonte musicale: USB



LINKES FACH /
LEFT DRAWER



RECHTES FACH /
RIGHT DRAWER



Premere „Modus“ per scegliere l'interfaccia Musica.

BL = Bluetooth

LINE = modalità audio esterna

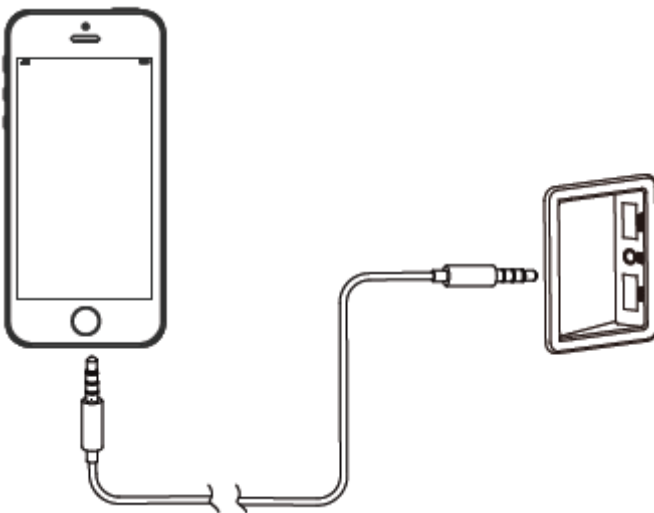
USB = USB

1) Connessione tramite modalità Bluetooth

Il display visualizza l'interfaccia selezionata e annunciata in lingua inglese. Per esempio: „Bluetooth Mode“. Selezionare la funzione desiderata nel vostro smartphone/tablet e collegatevi con l'apparecchio. Se viene richiesto una password, immettere „0000“. Una volta realizzato con successo il collegamento, il Sound & Cool funziona come altoparlante esterno del vostro smartphone/tablet.

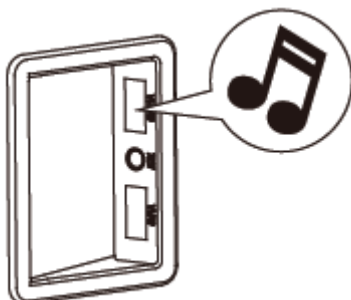
Se il collegamento viene interrotto, ciò viene annunciato, per esempio: „bluetooth disconnected“. Dopo cinque minuti la connessione viene resettata. Questa viene ripristinata non appena il vostro smartphone/tablet si trova di nuovo nel raggio d'azione.

2) Modalità Audio esterna/Modalità AUX



Il display visualizza „LINE“ e viene annunciato „external audio mode“. Potete collegare il Sound & Cool con un cavo audio da 3,5 mm all'attacco cuffia dello smartphone/tablet e utilizzare poi il Sound & Cool per la riproduzione audio. La riproduzione può essere controllata mediante il vostro smartphone/tablet. Mediante il pannello di controllo del Sound bar, in questa modalità non è possibile andare avanti/indietro nella riproduzione dei titoli. A tal proposito, utilizzare il vostro smartphone/tablet.

3) Modalità USB





Il display visualizza „USB“. Collegare un dispositivo per mezzo della porta USB superiore. Il Sound & Cool supporta formati MP3/WMA/APE/FLAC/WAV. Viene annunciato „USB Mode“. Il Sound & Cool riproduce la musica dal dispositivo USB. Se la connessione viene interrotta, ciò viene annunciato con „USB disconnected.“

Solo la porta USB superiore è adatta per la riproduzione della musica.


Pausa della musica

Se volete fare una pausa della musica, a tal fine vi sono 2 opzioni:

- 3) Premere Pause/Play nel vostro dispositivo esterno (p. es. smartphone/tablet).
- 4) Per sbloccare il pannello di controllo e poi attivare di nuovo la pausa della musica,

premere il tasto  per 3 secondi. Il display visualizza "–". Con  è possibile riavviare la musica e il display visualizza "–||".

Selezione titolo musicale

Per sbloccare il pannello di controllo premere il tasto  per 3 secondi. Con > potete sentire il brano successivo, il display visualizza „-I„ per 2 secondi. Con < potete sentire il brano precedente, il display visualizza „I-„ per 2 secondi.

Dopo 2 secondi il display ritorna in modalità Riproduzione.

In modalità Audio esterna/modalità AUX sul pannello di controllo non è possibile utilizzare le funzioni < e >.


Regolazione del volume

Sono disponibili 16 livelli di volume: Di standard è selezionato il livello 8.

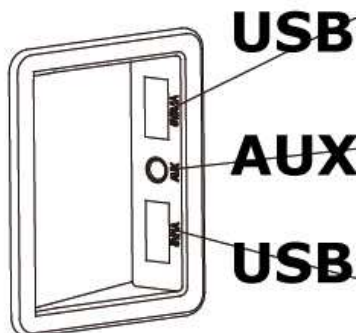
Il livello può essere regolando con i tasti + e – .

Dopo 2 secondi il display ritorna in modalità Riproduzione.

Il pannello di controllo del Sound Bar viene automaticamente bloccato se per 10 secondi non viene eseguita nessuna azione. Il Sound Bar può essere spento premendo per 6

secondi il tasto  . Durante ciò il pannello di controllo viene attivato per 3 secondi che si accende, dopo altri 3 secondi sul display viene visualizzato OFF e il pannello di controllo si spegne. Il Sound Bar adesso è spento.

32.6 Caricamento tramite interfaccia USB



Per mezzo dell'interfaccia USB superiore è possibile sentire musica e caricare un dispositivo.

Per mezzo dell'interfaccia AUX è possibile sentire musica.

Per mezzo dell'interfaccia USB inferiore è possibile caricare un dispositivo.

32.7 Targhetta di omologazione

La targhetta di omologazione con i dati di potenza, si trova:



connessione e di

33 Pulizia e cura

In questo capitolo riceverà indicazioni importanti sulla pulizia e la cura dell'apparecchio. Osservi le indicazioni per evitare danni dovuti ad una erronea pulizia dell'apparecchio e per assicurare un funzionamento senza inconvenienti.

33.1 Indicazioni di sicurezza

▲VORSICHT Attenzione

Osservi le seguenti indicazioni di sicurezza, prima di procedere con la pulizia dell'apparecchio:

- ▶ Spegnerne il Sound & Cool prima della pulizia ed estrarre la spina dalla presa a muro e togliere tutte le bottiglie/prodotti alimentari dall'apparecchio.
- ▶ Fare attenzione agli attacchi (USB, AUX) a lato dell'apparecchio. Pulire questi attacchi con un panno asciutto. Per la pulizia di questi attacchi, non utilizzare un panno umido o uno spray.
- ▶ Non pulire l'apparecchio con uno spray/liquido e non posizionare l'apparecchio in un ambiente dove potrebbe bagnarsi oppure essere spruzzato da umidità. Sussiste il pericolo di cortocircuito.
- ▶ Non utilizzi detersivi aggressivi o abrasivi e non utilizzi solventi.
- ▶ Non utilizzi oggetti duri per grattare via i residui incrostati.

33.2 La pulizia

Estrarre la spina di alimentazione. Rimuovere i prodotti alimentari/bevande e gli accessori (inserti/pareti divisorie) dall'apparecchio.

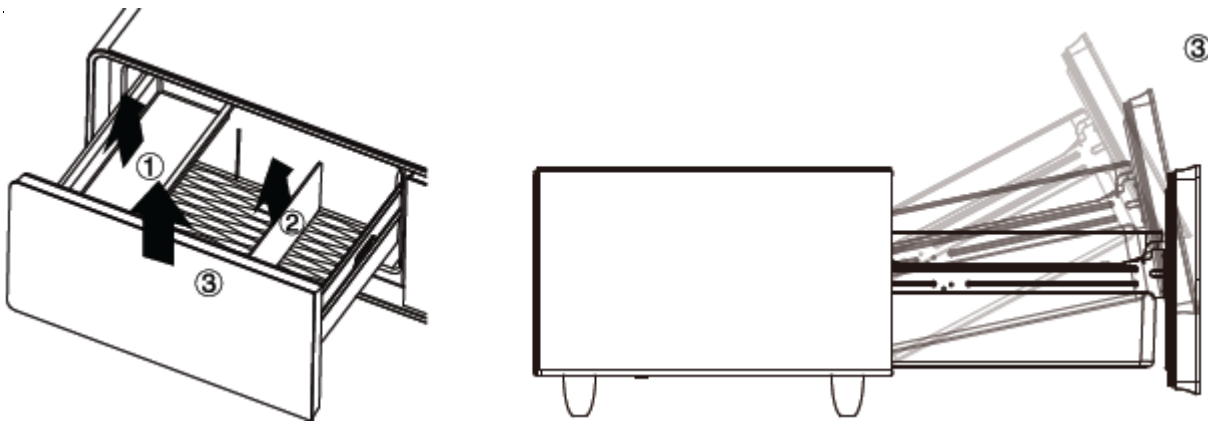


Pulire la spina di alimentazione, le interfacce USB e AUX solo con un panno morbido asciutto.

Pulire le superfici dell'apparecchio e il frigorifero con un panno morbido e un detergente neutro. Non usare acqua calda per la pulizia.

Dopo la pulizia, asciugare accuratamente l'apparecchio.

Per garantire sempre una chiusura perfetta, pulire regolarmente la guarnizione del cassetto. Per la pulizia della guarnizione del cassetto utilizzare solo acqua.



Per eseguire la pulizia, il cassetto può essere estratto dall'apparecchio. Rimuovere gli inserti e le pareti divisorie. Muovere il cassetto verso l'alto e indietro e poi estrarlo. Pulire il cassetto, gli inserti e le pareti divisorie con un panno morbido.

33.3 Sbrinamento

L'apparecchio dispone di un dispositivo di sbrinamento automatico. L'acqua condensata viene raccolta in un rispettivo vassoio ed evapora automaticamente per mezzo del calore del compressore.

33.3.1 Muovere l'apparecchio

Quando volete installare l'apparecchio in un altro luogo: Spegnerlo e togliere la spina dalla presa della parete. Svuotare il contenuto. Fissare tutte le parti interne con del nastro adesivo, per cautela. Incollare chiuso il cassetto. L'apparecchio può essere inclinato al massimo di 45 gradi, altrimenti il sistema di raffreddamento potrebbe venirne danneggiato.

34 Eliminazione malfunzionamenti

In questo capitolo riceverà indicazioni importanti sulla localizzazione di malfunzionamenti e sulla loro eliminazione. Osservi le indicazioni per evitare pericoli e danni.

34.1 Indicazioni di sicurezza

▲VORSICHT Attenzione

- ▶ Riparazioni su apparecchi elettrici dovranno essere eseguiti soltanto da personale specializzato, addestrato dal produttore.
- ▶ Con riparazioni inadeguate possono verificarsi gravi pericoli per l'utilizzatore e danni sull'apparecchio.

34.2 Cause malfunzionamenti e risoluzione

La seguente tabella aiuta a localizzare e a risolvere malfunzionamenti più lievi.

Malfunzionamento	Possibile causa
Il Sound & Cool non funziona.	Non collegato durante l'utilizzo di un diverso voltaggio. Interruttore automatico inceppato o fusibile bruciato
La capacidad de aparato es insatisfactoria o el aparato no alcanza la temperatura ajustada. Il compressore non smette a funzionare.	Controllare le impostazioni di regolazione della temperatura. L'ambiente esterno potrebbe richiedere una regolazione più alta. Lo sportello viene aperto troppo spesso. Lo sportello non si chiude completamente. La guarnizione dello sportello non sigilla in maniera appropriata. Il Sound & Cool non è a sufficiente distanza. – L'apparecchio è sovraccarico.
Vibrazioni.	Controllare che il Sound & Cool sia in posizione piana.
Il Sound & Cool sembra emettere troppo rumore	Il Sound & Cool non è in posizione piana. Pezzi allentati, Apparecchio tocca la parete.
Lo sportello non chiude in modo appropriato.	Il Sound & Cool non è in posizione piana. La guarnizione è rovinata.
Il pannello di controllo non visualizza niente.	ifetto elettronico. Contattare il Servizio Clienti
Pulsanti non funzionali.	Il pannello di controllo è danneggiato.
Compressore ri-avvio	Il compressore smette di lavorare quando è stata raggiunta la temperatura programmata.
Brina sulla superficie del refrigeratore per vino	Soprattutto quando l'apparecchio si trova in un ambiente umido, si forma brina sulla parte anteriore in vetro. Risulta dall'umidità dell'aria, che entra in contatto con il refrigeratore per vino. Rimuovere la brina con un panno morbido.
Rumore gorgogliante, che indica liquido	Il rumore del compressore, quando entra in funzione o si ferma. Il rumore del liquido refrigerante nel ciclo di raffreddamento
Acqua di condensazione nel frigorifero	La porta è stata aperta per molto tempo o ripetutamente, in un ambiente umido. Lasciare la porta chiusa il più a lungo possibile.

▲VORSICHT Attenzione

► Se non riesce a risolvere il problema con i passi sopra descritti, la preghiamo di rivolgersi al servizio Clienti.

35 Smaltimento dell'apparecchio obsoleto



Apparecchi elettrici ed elettronici obsoleti contengono spesso ancora materiali preziosi. Essi contengono però anche sostanze nocive, che erano necessarie per il loro funzionamento e la loro sicurezza. Questi possono nuocere alla salute umana o all'ambiente se vengono gettati tra i rifiuti non riciclabili o in caso di un trattamento errato. Per questo eviti assolutamente di gettare il suo apparecchio obsoleto nella spazzatura non riciclabile.

HINWEIS

Indicazione

- ▶ Si serva dell'area ecologica realizzata nel suo comune di residenza, per la consegna ed il riciclo di apparecchi elettrici o elettronici obsoleti. Si informi eventualmente presso il Suo comune, il Suo servizio di nettezza urbana o presso il suo rivenditore.
- ▶ Si assicuri, che il suo apparecchio obsoleto venga stoccato a prova di bambini, fino al momento della sua rimozione: Rimuovere la porta cassetto, le pareti divisorie e gli inserti spostabili dal vano interno dell'apparecchio, in modo che i bambini non possano farsi involontariamente male.
- ▶ Il propellente all'interno dell'unità è combustibile. Lo smaltimento di questo materiale infiammabile deve essere conforme alle normative nazionali.

36 Garanzia

A partire dalla data di vendita assumiamo per questo prodotto una garanzia di 24 mesi per difetti, riconducibili ad errori di fabbricazione o nelle materie prime.

Ciò non ha alcuna influenza sulle sue pretese di garanzia di legge in conformità al §439 e seguenti del BGB-E. Non contenute nella garanzia sono i danni, che si sono verificati a causa di un trattamento o un impiego inadeguato, così come i danni, che compromettono solo lievemente il funzionamento o il valore dell'apparecchio.

Inoltre si escludono dalle pretese di garanzia pezzi d'usura, danni dovuti al trasporto, fin tanto questi non siano imputabili alla nostra responsabilità, così come danni, che sono riconducibili a riparazioni non eseguiti da noi.

Questo apparecchio è stato realizzato per per l'uso commerciale.

In caso di reclami giustificati, saremo liberi di scegliere se riparare l'apparecchio o se è il caso di sostituirlo con uno privo di malfunzionamenti. Malfunzionamenti aperti dovranno essere comunicati entro 14 giorni dalla fornitura.

Altre pretese sono escluse.

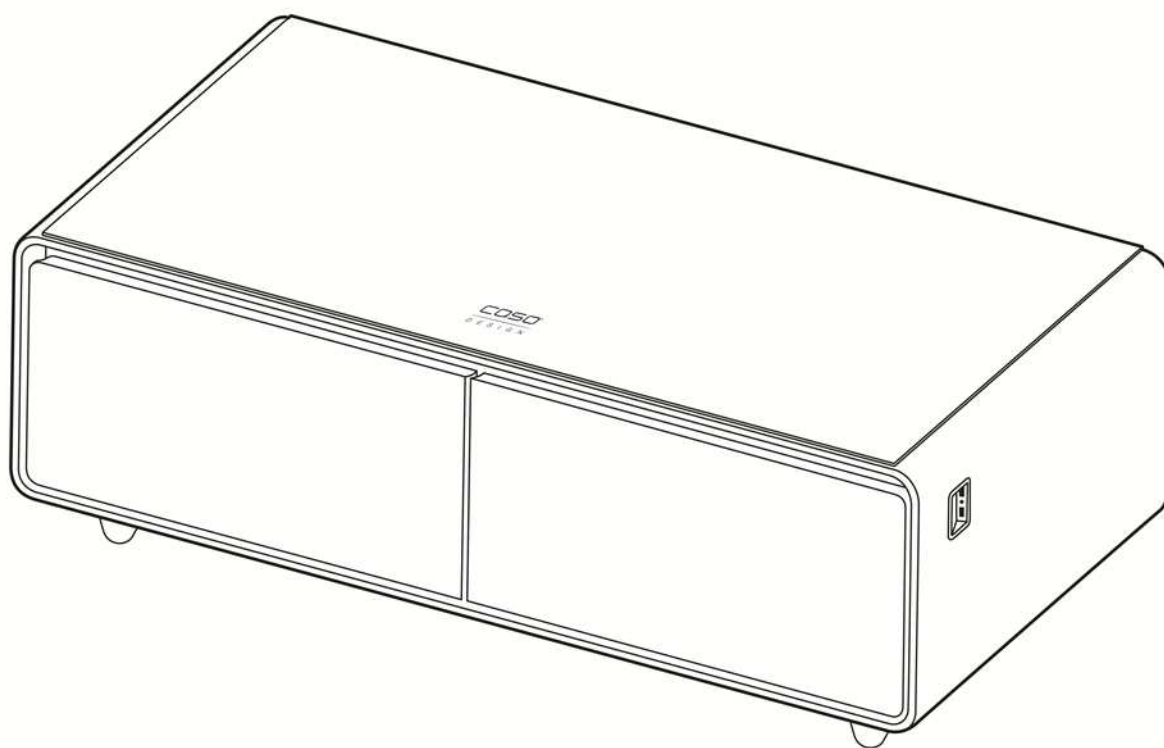
Per far valere una pretesa di garanzia, La preghiamo di mettersi in contatto con noi, prima di reinviarci l'apparecchio (sempre con scontrino d'acquisto!).

37 Dati tecnici

Nome	Sound & Cool
Nr. articolo	790
Consumo energia ogni 24 ore in kWh	0,41 Temperatura ambiente 25 °C, Impostazione temperatura 10 °C, con altoparlanti spenti)
Tensione	230 V; 50 Hz
Dimensioni esterne (L/H/P):	130 cm x 46 cm x 67 cm
Capacità	2 x 65 L
Peso	57, 3 kg
USB	5V/1A + 5V/2.1A
Potenza del l'altoparlante	60 W
Interfacce	Bluetooth/ AUX 3.5 / USB

Manual del usuario

Sound & Cool (790)



38 Manual del usuario

38.1 Generalidades

Lea atentamente la información contenida en este manual para familiarizarse rápidamente con el aparato y poder utilizar sus funciones en toda su capacidad. Su Sound & Cool le servirá durante muchos años si lo trata y conserva adecuadamente. Le deseamos una gran satisfacción durante el uso.

38.2 Información acerca de este manual

El manual de instrucciones forma parte integrante del Sound & Cool (en lo sucesivo denominado aparato) y le proporciona instrucciones importantes para la puesta en marcha, la seguridad, el uso previsto y la conservación del aparato. El manual del usuario debe guardarse siempre a mano, cerca del aparato. Debe ser leído y utilizado por la persona encargada de:

- la puesta en marcha, • operación,
- resolución de fallas y/o • limpieza

del aparato. Guarde este manual de instrucciones en un lugar seguro y facilítelo a las terceras personas que vayan a utilizarlo en el futuro.

38.3 Advertencias

En el presente manual se utilizan las siguientes advertencias:

▲GEFAHR

Peligro

Una advertencia de este nivel de peligro indica una situación peligrosa.

Si la situación peligrosa no se evita, puede causar la muerte o lesiones graves.

- ▶ Siga las instrucciones que indica esta advertencia para evitar el peligro de muerte o de lesiones graves a personas.

▲WARNUNG

Advertencia

Una advertencia de este nivel de peligro indica una posible situación peligrosa.

Si la situación de peligro no se evita, puede conducir a lesiones graves.

- ▶ Siga las instrucciones que indica esta advertencia para evitar lesiones a personas.

▲VORSICHT

Precaución

Una advertencia de este nivel de peligro indica una posible situación peligrosa.

Si la situación de peligro no se evita, puede conducir a lesiones de gravedad moderada a leve.

- ▶ Siga las instrucciones que indica esta advertencia para evitar lesiones a personas.

HINWEIS

Nota

Esta indicación proporciona información adicional que facilitará el manejo de la máquina.

38.4 Limitación de responsabilidad

La información técnica contenida, datos e indicaciones contenidos en el presente manual para la instalación, operación y conservación se corresponden con los últimos avances técnicos en el momento de la impresión y se publican teniendo en cuenta nuestra experiencia y conocimientos hasta ese momento. Por este motivo no nos hacemos responsables de las indicaciones, ilustraciones o descripciones contenidas en el presente manual del usuario. El fabricante no se hace responsable de los daños causados por:

- desobedecimiento de las instrucciones
- uso indebido
- reparaciones indebidas
- modificaciones técnicas, modificaciones del aparato
- uso de piezas de repuesto no autorizadas

No se recomienda realizar modificaciones en el aparato y no están cubiertas por la garantía. Las traducciones se realizan a nuestro buen saber y entender. No nos hacemos responsables de ningún error de traducción, incluso si la traducción hubiera sido realizada por nosotros o por orden nuestra. Por tanto, sólo el texto original en alemán tendrá carácter vinculante.

38.5 Derechos de autor (copyright)

Esta documentación está protegida por los derechos de autor. Braukmann GmbH se reserva todos los derechos, incluida la reproducción fotomecánica, la publicación y distribución mediante procedimientos especiales (p.ej. procesamiento de datos, soporte de datos y redes de datos), ya sea en su totalidad o en parte.

Válido salvo errores de contenido y modificaciones técnicas

38.6 Declaración UE de conformidad

Por la presente, Braukmann GmbH, declara que el tipo de equipo radioeléctrico [790] es conforme con la Directiva 2014/53/UE.

El texto completo de la declaración UE de conformidad está disponible en la dirección Internet siguiente: <http://www.caso-germany.de/nc/service/dokumente-download/>

39 Seguridad

En este capítulo obtendrá importantes instrucciones de seguridad sobre la manipulación del aparato. Este aparato cumple la normativa de seguridad vigente. No obstante, el uso indebido puede causar lesiones a personas y daños materiales.

39.1 Uso previsto

Este aparato es apto exclusivamente para su uso en habitaciones cerradas para enfriar alimentos y bebidas. Este aparato ha sido diseñado para su uso doméstico o para usos similares, como por ejemplo, en cocinas para empleados de tiendas, oficinas u otros ámbitos comerciales, en explotaciones agrícolas, por clientes de hoteles, moteles u otras instalaciones residenciales, en pensiones con desayuno.

Cualquier otro uso distinto al aquí previsto se considera un uso indebido del aparato.

▲WARNUNG**Advertencia****Peligro ante el uso no conforme a lo previsto.**

El uso indebido del aparato o cualquier uso distinto al uso previsto puede entrañar peligro.

- ▶ Utilice el aparato exclusivamente para su uso previsto
- ▶ Los procedimientos descritos en el manual de instrucciones deben obedecerse.

Queda excluida cualquier reclamación de garantía debido a daños derivados del uso no conforme a lo previsto. La responsabilidad recae exclusivamente en el usuario.

39.2 Instrucciones generales de seguridad

HINWEIS**Nota****Para una manipulación segura del aparato, observe las siguientes instrucciones generales de seguridad:**

- ▶ Antes de utilizar el aparato debe revisarlo para detectar posibles daños. Si el aparato presenta daños, no lo ponga en marcha.
- ▶ Si el cable de alimentación está dañado deberá avisar al servicio técnico autorizado para que lo sustituya.
- ▶ Este aparato puede ser utilizado por niños de a partir de 8 años si estos reciben la supervisión correspondiente o reciben instrucciones sobre el uso seguro del aparato y los peligros resultantes de ello.
- ▶ La limpieza y mantenimiento del usuario no deben ser realizados por niños, a menos que estos tengan 8 o más años de edad y lleven a cabo dicho uso bajo supervisión de un adulto. Los niños no deben jugar con el aparato.
- ▶ El aparato y su cable de alimentación deben mantenerse fuera del alcance de los niños menores de 8 años.
- ▶ El aparato puede utilizarse por personas con merma en sus capacidades físicas, sensoriales o mentales o falta de experiencia o conocimientos si lo hacen bajo supervisión o se les instruye previamente del uso seguro del aparato y comprenden los peligros resultantes.

- ▶ Las reparaciones solo deben realizarse por personal técnico autorizado e instruido por el fabricante. Una reparación indebida podría causar daños al usuario.
- ▶ Extraiga los cajones tirando del asidero. No pierda de vista sus dedos para evitar que queden atrapados entre el cajón y el aparato.
- ▶ La reparación del aparato durante el período de garantía sólo debe ser realizada por el servicio técnico autorizado por el fabricante por razones de seguridad. De lo contrario, la garantía quedará anulada en caso de sufrir daños.
- ▶ Los componentes defectuosos solo deben ser sustituidos por piezas de repuesto originales. Sólo en este tipo de componentes se asegura el cumplimiento de los requisitos de seguridad.
- ▶ No coloque objetos inestables en la zona superior del aparato (objetos pesados, recipientes de agua). Si se caen y se vierte líquido, los componentes eléctricos podrían resultar dañados.
- ▶ No guarde en el aparato alimentos rápidamente perecederos.

39.1 Fuentes de peligro

39.1.1 Peligro de incendio / peligro por materiales inflamables / Peligro de incendio o de explosión

▲GEFAHR

Peligro

El uso no adecuado del aparato puede ocasionar el incendio o la explosión de éste debido a la inflamación de su contenido.



Tenga en cuenta las siguientes medidas de seguridad para evitar el peligro de incendio:

- ▶ Peligro de incendio / peligro por materiales inflamables.
- ▶ No guarde sustancias explosivas, tales como aerosoles con propelentes inflamables en esta unidad.
- ▶ El propelente dentro de la unidad es combustible.
- ▶ No dañe el circuito de refrigeración.
- ▶ No utilice equipos eléctricos en el interior del aparato.
- ▶ No utilice dispositivos mecánicos u otros medios para acelerar el proceso de descongelación.
- ▶ No limpie el aparato ni ninguna de sus partes con líquidos inflamables. Sus vapores constituyen riesgo de incendio o explosión.
- ▶ No almacene gasolina ni cualquier otro gas o fluido inflamable cerca de éste u otro aparato(s). Los vapores constituyen peligro de incendio o explosión.
- ▶ No guarde en este aparato materiales explosivos, tales como aerosoles con agentes expansores inflamables.

⚠GEFAHR**Peligro**

- ▶ El conector del aparato frío debe acoplarse fijamente a la toma de conexión de la parte inferior del aparato, de lo contrario existe peligro de incendio.

39.1.2 Peligro de electrocución**⚠GEFAHR****Peligro de muerte por electrocución**

El contacto con cables o componentes energizados implica peligro de muerte.

Tener en cuenta las precauciones indicadas, a fin de evitar peligro de electrocución:

- ▶ Para desconectar el aparato, no tire del cable de alimentación ni transporte el aparato arrastrando el cable.
- ▶ Si el cable de alimentación está dañado deberá avisar al servicio técnico autorizado del fabricante para que lo sustituya por otro especial.
- ▶ No utilice el aparato si el cable de alimentación o el enchufe presentan daños, si no funcionan correctamente o si han resultado dañados o se han caído. Si el cable de alimentación presenta daños deberá enviarse al fabricante o a uno de sus distribuidores o a un centro de servicio técnico autorizado para evitar peligros.
- ▶ Nunca abra la carcasa del aparato. Si toca cualquier conexión energizada y cambia la disposición del cableado eléctrico o el diseño mecánico existe peligro de electrocución. Además, pueden producirse fallas de funcionamiento en el aparato.

⚠GEFAHR**Peligro**

- ▶ No limpie el aparato utilizando un espray/líquido y no coloque el aparato en un entorno en el que pueda mojarse o recibir salpicaduras de líquido. Existe peligro de cortocircuito.

40 Puesta en marcha

Este capítulo incluye algunos consejos importantes acerca de la puesta en marcha del aparato. Observe dichos consejos para evitar peligros y daños.

40.1 Instrucciones de seguridad

⚠WARNING**Advertencia**

Al poner en marcha el aparato pueden producirse lesiones a personas o daños materiales. Tener en cuenta las precauciones indicadas, a fin de evitar peligros:

- ▶ Los materiales de embalaje no deben utilizarse como juguetes. Peligro de asfixia.
- ▶ Debido al elevado peso del aparato, el transporte y el desembalaje y colocación debe ser realizado entre dos personas.

40.2 Ámbito de suministro e inspección de transporte

El Sound & Cool incluye los siguientes componentes de fábrica: • manual del usuario

- Sound & Cool
- 1 cable de alimentación
- 1 canal de cables
- 1 cable de audio
- 4 mamparos separadores
- 2 insertos móviles

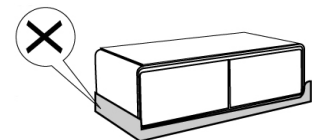
HINWEIS**Nota**

- ▶ Verifique la integridad del suministro y revíselo para detectar daños visibles.
- ▶ Si detectara cualquier falta o daños en el suministro debidos a un embalaje defectuoso o al transporte debe informar de inmediato al transportista, a la aseguradora y al proveedor.

40.3 Desembalaje

Para desembalar el aparato siga las siguientes instrucciones:

- Saque el aparato de la caja y desheche el material de embalaje interno y externo.
- El aparato solo puede inclinarse un máximo de 45 grados o de lo contrario el sistema de refrigeración podría resultar dañado.
- Limpie el interior con agua templada y un trapo suave.
- Conecte el aparato a la red después de 12 horas y enchúfelo; solo después podrá colocar alimentos o bebidas en el Sound & Cool.



40.4 Eliminación del embalaje

El embalaje protege al aparato frente a daños ocasionados por el transporte. Los materiales de embalaje han sido seleccionados con una filosofía respetuosa con el medio ambiente e idónea a efectos de una correcta eliminación y, por tanto, son reciclables.

La devolución del embalaje al ciclo de material ahorra materia prima y reduce la generación de residuos. Por tanto, deposite los materiales de embalaje que no necesite en los puntos de recogida "punto verde".



HINWEIS

Nota

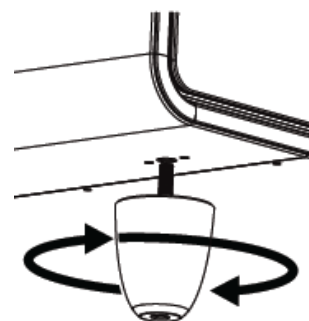
- ▶ Si fuera posible, conserve el embalaje original durante el período de garantía para poder embalar el aparato adecuadamente en caso de que requiera hacer uso de la garantía.

40.5 Colocación

40.5.1 Requisitos que debe reunir el lugar de montaje

Para garantizar el funcionamiento seguro y correcto del aparato, el lugar de colocación debe cumplir los siguientes requisitos:

- El aparato debe colocarse sobre una superficie sólida, plana, horizontal y resistente al calor, con suficiente capacidad portante para el aparato y los alimentos más pesados que podrían ser preparados en el Sound & Cool.
- El aparato no es apto para su encastre en una pared o en un armario empotrado.
- No coloque el aparato en un lugar demasiado cálido, húmedo o con presencia de agua ni cerca de materiales inflamables.
- La temperatura ambiente por debajo de 16 ° C y por encima de 38 ° C también puede conducir a limitaciones funcionales.
- Para su correcto funcionamiento, el aparato requiere suficiente ventilación. Deje 45 cm de espacio libre alrededor del aparato.
- No tape las aberturas del aparato ni las obstruya.
- No retire las patas de regulación del aparato.
- La toma de alimentación debe estar fácilmente accesible para poder desconectar el cable de alimentación rápidamente, si fuera preciso.
- La colocación y montaje del presente aparato en lugares no estacionarios (p.ej. barcos) debe ser realizado por personal técnico autorizado, con el fin de asegurar el cumplimiento de los requisitos para el uso seguro de este aparato.
- El aire frío es aspirado por la parte inferior del aparato. No tape las aberturas del aparato ni las obstruya.
- Por motivos de economía energética, procure que las bandejas/cajones del aparato permanezcan cerrados durante el funcionamiento.
- Ajuste las patas de regulación para que el aparato quede nivelado.



40.6 Conexión eléctrica

Para que el aparato funcione con seguridad y correctamente debe observar las siguientes indicaciones al establecer la conexión eléctrica:

- Antes de conectar el aparato, compare los datos de conexión (tensión y frecuencia) de la placa de especificaciones con las de la red eléctrica doméstica. Estos datos deben coincidir para evitar daños en el aparato.
- En caso de duda, consulte a su servicio técnico eléctrico.
- La toma de alimentación debe estar provista de un fusible protector de 16A.
- La conexión del aparato a la red eléctrica debe realizarse mediante un cable alargador arrollado, de 3 metros de longitud como máximo y una sección recta de 1,5 mm². El uso de regletas de conexiones o ladrones con varias tomas está prohibido, por el peligro de incendio.
- No retuerza el cable de alimentación.
- Asegúrese de que el cable de alimentación no resulte dañado y que no se tienda bajo el horno ni sobre superficies calientes o de bordes afilados.
- La seguridad eléctrica del aparato sólo se asegurará si se conecta un sistema de protección frente a sobrecargas. Está prohibido conectar el aparato a una toma de alimentación desprotegida. En caso de duda, avise al electricista autorizado para que revise la instalación doméstica. El fabricante no se hace responsable de los daños ocasionados por falta de protección o protección interrumpida.

Opciones de conexión para el cable de alimentación

- 1) Acoplar el enchufe de alimentación a una regleta de suelo bajo el aparato.
- 2) Tienda el cable de alimentación bajo una alfombra de forma que nadie tropiece con él.
- 3) Tienda el cable de alimentación incluido a través de un canal para cables.

▲GEFAHR

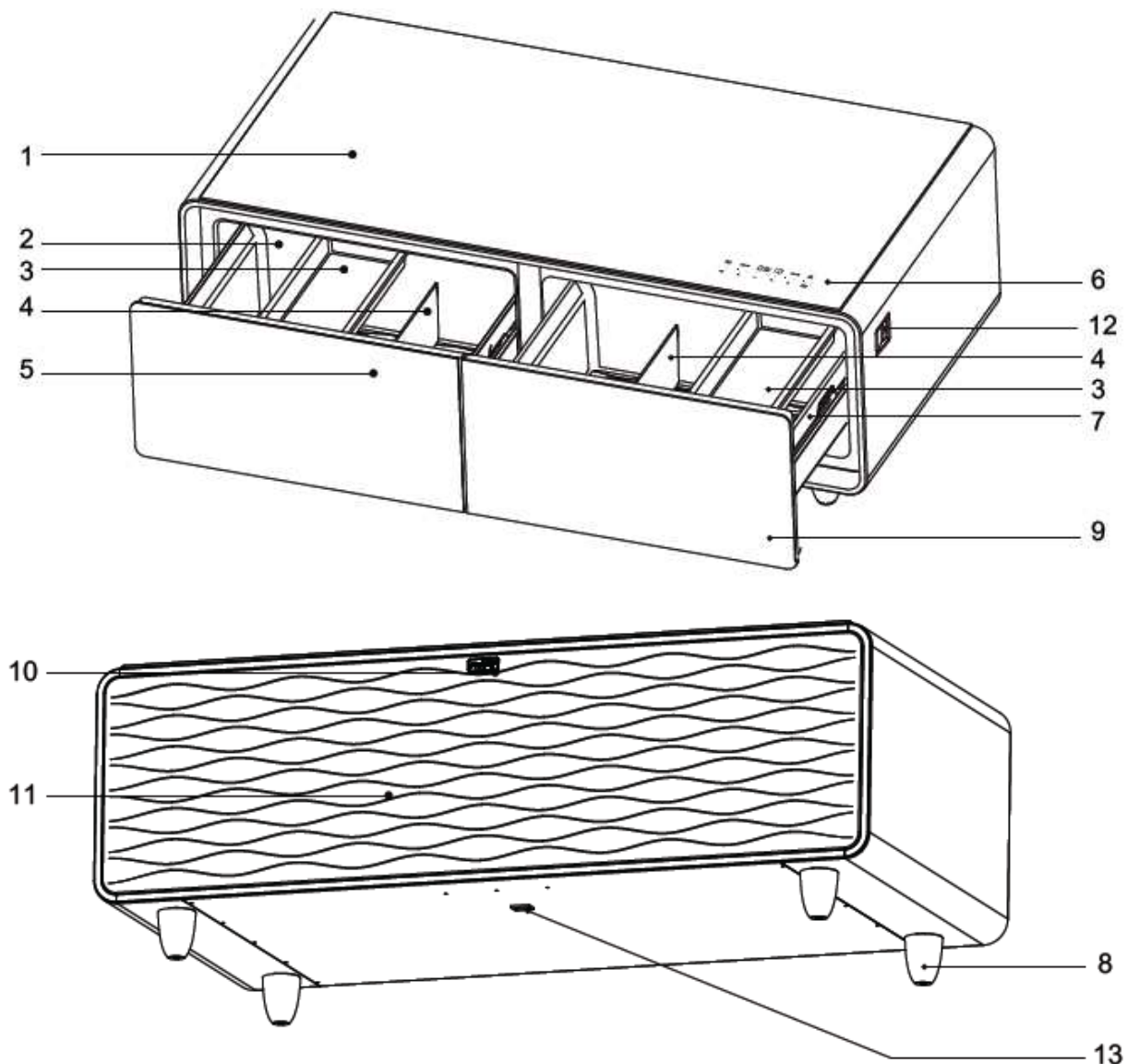
Peligro

- ▶ El conector del aparato frío debe acoplarse fijamente a la toma de conexión de la parte inferior del aparato, de lo contrario existe peligro de incendio.

41 Estructura y funciones

Este capítulo incluye algunos consejos importantes acerca de la estructura y el funcionamiento del aparato.

41.1 Descripción general



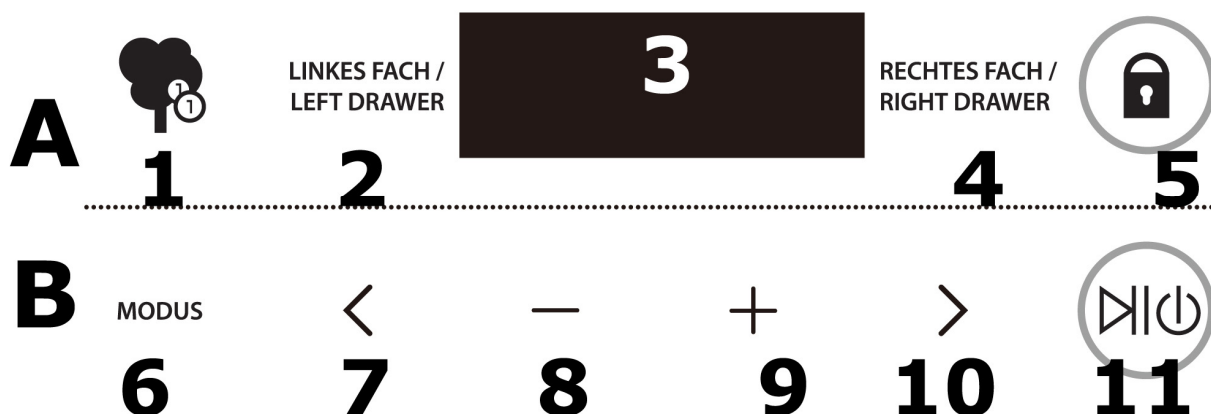
- (1) cubierta acristalada
- (2) espacio interior; cajón de frío izquierdo
- (3) inserto móvil
- (4) mampara
- (5) cajón de frío izquierdo
- (6) panel de operación
- (7) espacio interior, cajón de frío derecho
- (8) pata de regulación
- (9) cajón de frío derecho
- (10) logotipo
- (11) mampara
- (12) conexión USB
- (13) toma de conexión para conector de equipos de frío
- (14) cable de audio



42Puesta en marcha

Este capítulo incluye algunos consejos importantes acerca de la puesta en marcha del aparato. Observe dichos consejos para evitar peligros y daños.

42.1 Mandos e indicadores



A Panel de operación para los frigoríficos

- 1 Modo Eco
- 2 Cajón de frío izquierdo, regulación de temperatura
- 3 Pantalla
- 4 Cajón de frío derecho, regulación de temperatura
- 5 Bloqueo/seguro para niños para panel de operación de los frigoríficos

B Panel de operación para el Sound Bar

- 6 Modo para seleccionar la fuente de música
- 7 Volver al menú de títulos de música
- 8 Reducción del volumen
- 9 Aumento del volumen
- 10 Avanzar en el menú de títulos de música
- 11 Bloqueo/seguro para niños para el panel de operación del Sound Bar , reproducción y pausa

HINWEIS

Nota

- ▶ Frigorífico y Sound Bar comparten una pantalla
- ▶ Durante el funcionamiento del Sound Bar puede desbloquearse el control del frigorífico

pulsando el botón de desbloqueo  durante 3 segundos.

42.2 Operación del aparato

Ajustar la temperatura

Acople el enchufe de alimentación.



Pulsar el botón de desbloqueo durante 3 segundos.

A continuación puede ajustar la temperatura deseada.

LINKES FACH /

Pulse el botón **LEFT DRAWER** para ajustar la temperatura (1-12) del cajón de frío izquierdo (left drawer)

RECHTES FACH /

Pulse el botón **RIGHT DRAWER** para ajustar la temperatura (1-12) del cajón de frío derecho (right drawer)

Pulsando OF puede apagarse el frigorífico correspondiente.

La temperatura para los dos cajones de frío se ajusta automáticamente a 5 °C.



frigoríficos bloqueando el panel de operación de los frigoríficos. Para ello, pulse durante 3 segundos y luego ajuste la temperatura deseada.

Los dos paneles de operación funcionan de forma independiente el uno del otro.

La temperatura del aparato depende de la temperatura ambiente, el número de botellas / de la cantidad de alimentos y de la temperatura seleccionada. Tenga presente que el aparato sirve para enfriar bebidas y alimentos.

La máxima temperatura interior admisible no puede encontrarse muy **POR ENCIMA DE** la temperatura ambiente del lugar de colocación.

Si abre la puerta del aparato, se mostrará la temperatura actual en la pantalla.

HINWEIS

Nota

- ▶ El aparato emite señales acústicas cuando el cajón permanece abierto durante demasiado tiempo y la pantalla muestra DR para recordarle cerrar el cajón.
- ▶ Si en 2 segundos no se realiza ninguna otra acción, la temperatura mostrada quedará confirmada y se iluminará de forma constante.
- ▶ Deje funcionar el aparato durante 2 horas antes de colocar alimentos o bebidas en su interior. Cuando se encienda el Sound Bar podrá modificar la temperatura de los

Modo Eco



- Pulse el botón durante 3 segundos hasta que se muestre ECO en la pantalla.

42.3 Carga a través de USB

Cuando se encienda el aparato podrá cargar a través de las dos conexiones USB.


42.4 Consejos para guardar alimentos y bebidas en el aparato.

- Es importante guardar correctamente los alimentos y bebidas.
- No guarde en el aparato alimentos que se pudran fácilmente a baja temperatura, por ejemplo, plátanos o frutas tropicales. Estos podrían decolorarse y perder sus vitaminas.
- No introduzca alimentos o bebidas calientes en el aparato. Espere hasta que enfríen. Si deposita alimentos o bebidas calientes, esto influiría en la temperatura del aparato y perjudicaría al resto de alimentos o bebidas reduciendo su frescura.
- No abra el aparato con demasiada frecuencia, ya que el aire caliente penetraría en el aparato y aumentaría la temperatura.
- Guarde los alimentos en recipientes o bolsas, ya que de lo contrario podría perjudicar las propiedades organolépticas de los alimentos.
- Los alimentos, como las frutas y las verduras deben lavarse antes de guardarse. Esto también es aplicable para el envase de los alimentos. Así no se perjudica al resto de los alimentos.
- Las botellas deberían colocarse de forma segura para que al abrirse el cajón no se caigan.
- No coloque latas/recipientes grandes en el aparato, ya que el cajón no podría cerrarse correctamente.
- Puede retirar las mamparas de los frigoríficos y desplazar los insertos para guardar distintos tipos de alimentos.
- El frigorífico izquierdo y el derecho pueden controlarse independientemente entre sí. Adapte la temperatura a los alimentos correspondientes.
- No sobrecargue el aparato para no perjudicar la circulación de aire.

42.5 Sound Bar

Cuando se enciende el aparato, el Sound Bar está apagado.



Pulse el botón  durante 3 segundos para desbloquear el panel de operación y activar el Sound Bar. Se escuchan señales acústicas y el panel de operación parpadea. En la pantalla del frigorífico se ve la interfaz de música seleccionada.



LINKES FACH /
LEFT DRAWER



RECHTES FACH /
RIGHT DRAWER



Ejemplo de fuente musical:USB

Pulse Modus para seleccionar la interfaz musical.

BL = Bluetooth

LINE = modo de audio externo

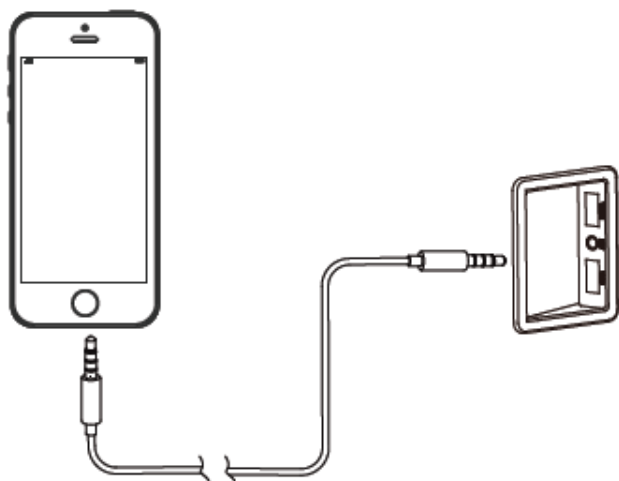
USB = USB

1) Conexión a través e modo bluetooth

La pantalla muestra la interfaz seleccionada y se escucha su nombre en inglés. Por ejemplo: «Bluetooth mode». Seleccione en su Smartphone/tableta la función deseada y conéctese con el aparato. Cuando se solicite una contraseña, escriba «0000». Cuando la conexión se establezca correctamente, el Sound Bar funcionará como altavoz externo para su Smartphone/tableta. Si se interrumpe la conexión, este hecho se indicará del siguiente modo: «bluetooth idisconnected. »

En cinco minutos se restablecerá la conexión. Esta se restablecerá automáticamente cuando su Smartphone/tableta vuelva a encontrarse dentro del rango de alcance.

2) Modo de audio externo/modo AUX



La pantalla muestra «LINE» y se escucha «external audio mode». Puede conectar el Sound Bar mediante un cable de audio de 3,5 mm con su conexión de auriculares al Smartphone/tableta y utilizar el Sound Bar para la reproducción de audio. Puede controlar la reproducción mediante su Smartphone/tableta. En ese modo no es posible avanzar/retroceder en la reproducción de los títulos del Sound Bar a través del panel de operación. Utilice para ello su Smartphone/tableta.

3) Modo USB

La pantalla muestra «USB». Conecte un aparato a través del puerto USB superior. El Sound Bar admite los formatos MP3/WMA/APE/FLAC/WAV. Se escucha «USB mode». El Sound Bar reproduce la música del dispositivo USB. Si se interrumpe la conexión, se emite el aviso «USB disconnected».

Solo el puerto USB superior es apto para reproducir música.

Pausar música

Si desea pausar la reproducción de música, hay 2 opciones:

Pulse pause/play en su dispositivo externo (p.ej. Smartphone/tableta).





Pulse el botón durante 3 segundos para desbloquear el panel de operación y



volver a pausar la reproducción. La pantalla muestra "—". Mediante puede reanudarse la reproducción y la pantalla muestra "-||".

Selección de título musical



Pulse el botón durante 3 segundos para desbloquear el panel de operación. Mediante > puede reproducir la siguiente canción, la pantalla muestra durante 2 segundos la indicación «-|». Mediante < puede reproducir la canción anterior, la pantalla muestra durante 2 segundos la indicación «|».

Después de 2 segundos, la pantalla retorna al modo de reproducción.

En el modo de audio externo/modo AUX los símbolos < y > no pueden utilizarse en el panel de operación.

Regulación de volumen

Hay 16 niveles de volumen disponibles. De fábrica viene seleccionado el nivel 8.

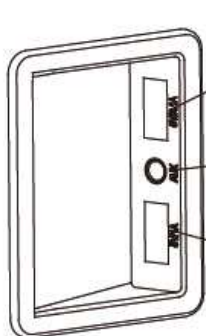
Mediante + y – es posible ajustar el nivel.

Después de 2 segundos, la pantalla retorna al modo de reproducción.

El panel de operación del el Sound Bar se bloquea automáticamente después de 10 segundos de inactividad.



El Sound Bar puede apagarse pulsando durante 6 segundos la tecla . Para ello, después de 3 segundos se activará el panel de operación y se iluminará, después de otros 3 segundos se mostrará OFF en la pantalla y se apagará el panel de operación. El Sound Bar está ahora apagado.



USB 42.6 Carga mediante conexión USB

A través de la conexión USB superior es posible reproducir música y cargar un dispositivo.

A través de la interfaz AUX es posible reproducir música.

A través de la conexión USB inferior es posible cargar un dispositivo.

42.7 Placa de especificaciones

La placa de especificaciones con los datos de conexión y de potencia se encuentra:



43 Limpieza y conservación

Este capítulo incluye algunos consejos importantes acerca de la limpieza y la conservación del aparato. Tenga presentes las instrucciones y daños por limpieza incorrecta del aparato y asegúrese de que el aparato funciona sin errores.

43.1 Instrucciones de seguridad

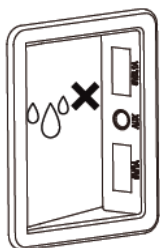
▲VORSICHT Precaución

Tenga presentes las siguientes instrucciones de seguridad antes de comenzar a limpiar el aparato:

- ▶ Antes de limpiarlo, desconecte el Sound & Cool y desacople el enchufe de la toma de pared y retire todas las botellas y alimentos.
- ▶ Preste atención a las conexiones (USB, AUX) del lateral del aparato. Límpielas utilizando un paño seco. No puede utilizarse un paño húmedo o spray para limpiar estas conexiones.
- ▶ No limpie el aparato utilizando un spray/líquido y no coloque el aparato en un entorno en el que pueda mojarse o recibir salpicaduras de líquido. Existe peligro de cortocircuito.
- ▶ No utilice limpiadores agresivos ni disolventes.
- ▶ No elimine la suciedad incrustada mediante la fuerza, utilizando objetos duros.

43.2 Limpieza

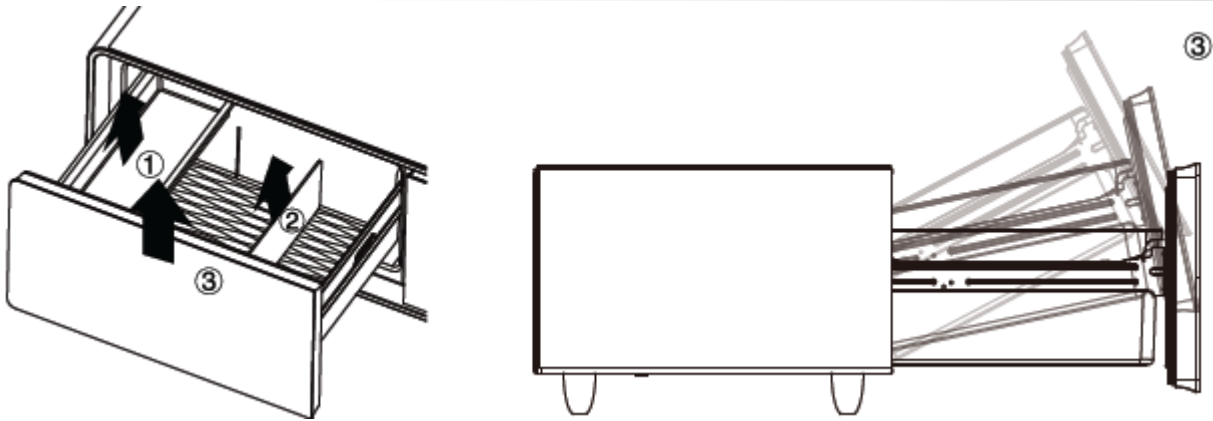
Desconectar el enchufe de alimentación. Retirar alimentos y bebidas, además de accesorios (insertos/mamparas) del aparato.



Limpiar el enchufe, la conexión USB y AUX únicamente con un paño seco.

Las superficies del aparato y el frigorífico deben limpiarse con un paño suave con lavavajillas neutro. No utilice agua caliente para la limpieza. Seque completamente el aparato después de la limpieza.

Limpie periódicamente la junta de los cajones para asegurarse de que el cajón se cierra correctamente. Utilice exclusivamente agua para limpiar la junta de los cajones.



El cajón puede retirarse del aparato para limpiarlo. Retirar insertos y mamparas. Mover el cajón hacia arriba y hacia atrás para extraerlo. Limpie el cajón, los insertos y mamparas utilizando un paño suave.

43.3 Desescarche

El aparato dispone de un dispositivo de desescarche automático. El agua condensada se recoge en un colector y se evapora automáticamente mediante el calor del compresor.

43.4 Transporte del aparato

Cuando quiera cambiar de sitio el aparato: Desenchufe el aparato y desconecte el cable del punto de red. Saque el contenido. Para mayor seguridad, fije con cinta adhesiva todas las partes sueltas del interior de la nevera. Selle el cajón El aparato solo puede inclinarse un máximo de 45 grados o de lo contrario el sistema de refrigeración podría resultar dañado.

44 Resolución de fallas

Este capítulo incluye algunos consejos importantes acerca de la localización y resolución de fallas del aparato. Observe dichos consejos para evitar peligros y daños.

44.1 Instrucciones de seguridad

▲VORSICHT Precaución

- ▶ Las reparaciones de aparatos eléctricos y electrónicos sólo deben realizarse por personal técnico autorizado e instruido por el fabricante.
- ▶ Una reparación indebida podría poner en grave peligro al usuario y causar daños en el aparato.

44.2 Indicaciones de avería

La siguiente tabla proporciona ayuda durante la localización y reparación de pequeños fallos.

Problema	Causa posible
EL aparato no funciona.	- El cable no está conectado o el voltaje es incorrecto. - Los fusibles están defectuosos o quemados.

La capacidad de aparato es insatisfactoria o el aparato no alcanza la temperatura ajustada. El compresor no deja de funcionar.	<ul style="list-style-type: none"> - Compruebe el ajuste de temperatura. - El entorno necesita quizás de otros ajustes. - La puerta se abre demasiado frecuentemente. - La puerta no se cerró correctamente. - El cierre de la puerta no sella lo suficiente. - La nevera no está separada lo suficiente. - El aparato está demasiado lleno.
Vibraciones	- Compruebe que el aparato esté nivelado.
El aparato es demasiado ruidoso.	<ul style="list-style-type: none"> - El aparato no está nivelado. - Piezas sueltas. - El aparato toca a la pared.
La puerta no cierra correctamente.	<ul style="list-style-type: none"> - El aparato no está nivelado. - La junta de la puerta está gastada.
El panel de operación no presenta ninguna indicación.	Defecto electrónico, diríjase al servicio de atención al cliente.
Los botones no funcionan.	El panel de operación está dañado.
El compresor no se inicia	El compresor no se inicia si la temperatura exterior es más baja que la temperatura deseada.
Agua condensada en la superficie de la nevera	El cristal delantero se empaña especialmente cuando el entorno es húmedo. El vapor de agua del aire condensa al estar en contacto con la nevera. Limpie el agua con un trapo suave.
Ruido de gárgaras, como si hubiera líquido	Es el ruido del compresor cuando inicia o para de trabajar. Es el ruido del líquido del circuito de refrigeración.
Agua condensada en el interior de la nevera	La puerta se ha mantenido abierta en un entorno húmedo durante un periodo largo de tiempo o se ha abierto repetidamente. Mantenga la puerta cerrada el mayor tiempo posible.

▲VORSICHT

Precaución

► Si con los pasos que se indica más arriba no consigue solucionar el problema, diríjase al servicio de atención al cliente.

45 Eliminación del aparato usado

Los productos eléctricos y electrónicos usados contienen materiales reutilizables. No obstante, también contienen materiales nocivos, necesarios para su funcionamiento y seguridad. En la basura doméstica, o ante la manipulación indebida, puede ponerse en peligro la salud humana y el medio ambiente. Por tanto, no debe depositar su aparato usado en ningún caso junto con la basura doméstica



- ▶ Utilice el puesto de recogida más cercano para devolver y reciclar los aparatos electrónicos usados. Infórmese, si fuera preciso, en su ayuntamiento, en el servicio de recogida de basura o en su distribuidor.
- ▶ Guarde su aparato usado, protegido frente al acceso de los niños, para su eliminación. Retire la puerta del cajón, las mamparas y los insertos móviles del interior, para que los niños no puedan sufrir daños accidentalmente.
- ▶ El propelente dentro de la unidad es combustible. La disposición de este material inflamable debe estar en conformidad con los reglamentos nacionales.

46 Garantía

Otorgamos para este producto, 24 meses de garantía a contar desde la fecha de venta por defectos de fabricación o de material. Su derecho legal de reclamación de garantía, de conformidad con el §439 ss. de la ley BGB-E alemana permanecen invariables.

En la garantía no se incluyen daños resultantes de la manipulación o el uso indebidos, ni aquellos daños que impidan el correcto funcionamiento o disminuyan el valor del aparato en lo más mínimo. Además, no nos hacemos responsables en cuanto a la garantía en relación a los componentes desgastados, daños de transporte, siempre que no seamos responsables, así como daños no atribuibles a las reparaciones realizadas por nosotros.

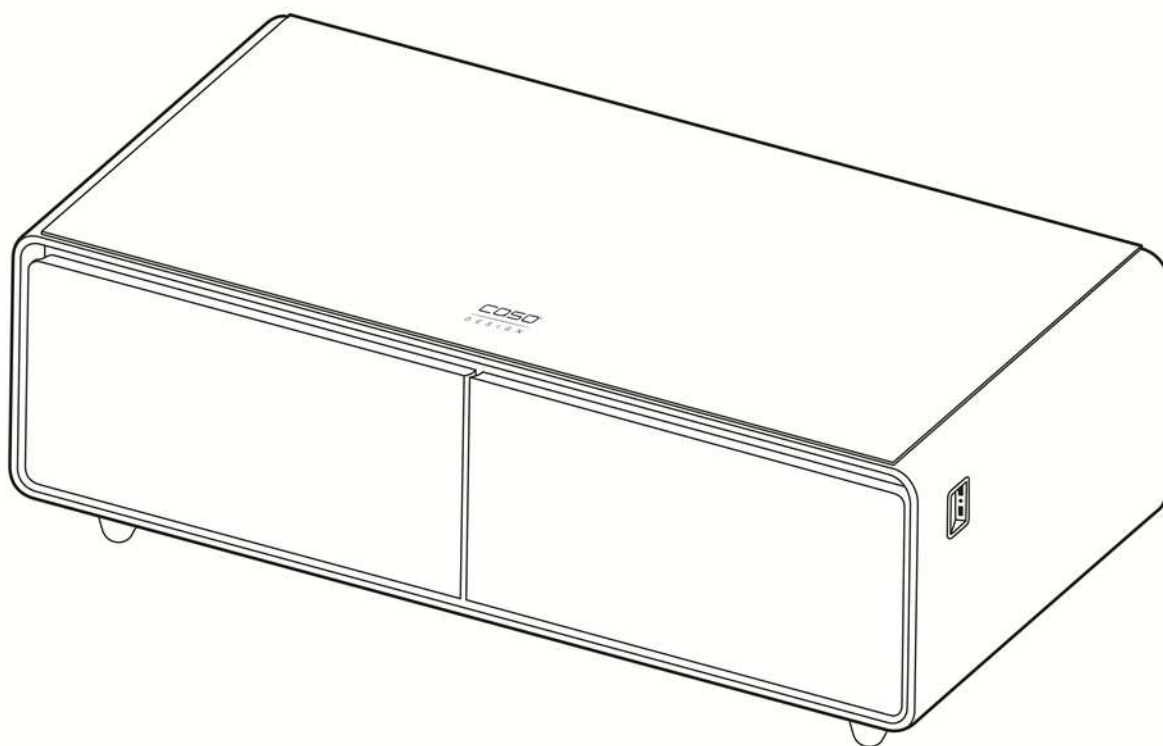
Este aparato es apto para el uso industrial y sus características de diseño y potencia así lo confirman. En caso de reclamaciones legítimas, enviaremos el aparato defectuoso, a nuestra discreción, a reparar o a sustituir por un aparato sin defecto. Los defectos detectados deben notificarse en un plazo de 14 días a partir de la fecha de suministro. Queda excluida cualquier otra reclamación de garantía. Para hacer valer una declaración de garantía, antes de devolver el aparato (siempre con presentación del recibo de compra), póngase en contacto con nosotros.

47 Datos técnicos

Denominación	Sound & Cool
Nº de art.	790
Potencia	0,41 Temperatura ambiente 25 °C, ajuste de temperatura 10 °C con altavoces apagados)
Gasto de energía kWh por 24 horas	230 V; 50 Hz
Capacidad	130 cm x 46 cm x 67 cm
Dimensiones exteriores (An/H/P)	2 x 65 L
Peso neto	57, 3 kg
USB	5V/1A + 5V/2.1A
Potencia del el altavoz	60 W
Conexiones	Bluetooth/ AUX 3.5 / USB

Originele Gebruiksaanwijzing

Sound & Cool (790)



48 Gebruiksaanwijzing

48.1 Algemeen

Lees de hier vermelde informatie, zodat u snel vertrouwd raakt met uw apparaat en al zijn functies in volle omvang kunt gebruiken. U heeft jaren lang plezier van uw Sound & Cool als u hem vakkundig behandelt en onderhoudt. Wij wensen u veel plezier met het gebruik.

48.2 Informatie over deze gebruiksaanwijzing

Deze gebruiksaanwijzing is onderdeel van de Sound & Cool (vanaf hier 'apparaat' genoemd) en geeft u belangrijke aanwijzingen voor de ingebruikname, de veiligheid, het doelgerichte gebruik en het onderhoud van het apparaat. De gebruiksaanwijzing moet altijd bij het apparaat voorhanden zijn en voor iedereen te lezen en te gebruiken die met de

- ingebruikname
- bediening
- oplossing van een storing en/of
- Reiniging

van het apparaat belast is. Bewaar deze gebruiksaanwijzing en geef hem samen met het apparaat door aan een eventuele volgende eigenaar.

48.3 Waarschuwingsinstructies

In deze gebruiksaanwijzing worden de volgende waarschuwingsinstructies gebruikt:

▲GEFAHR

GEVAAR

Een waarschuwing van dit gevarenniveau duidt op een dreigende, gevaarlijke situatie. Indien de gevaarlijke situatie niet vermeden wordt, leidt deze tot de dood of zware verwondingen.

- ▶ De aanwijzingen van deze waarschuwingsinstructie opvolgen om het gevaar van dood of zware verwondingen bij personen te voorkomen.

▲WARNING

WAARSCHUWING

Een waarschuwing van dit gevarenniveau duidt op een mogelijk gevaarlijke situatie. Indien de gevaarlijke situatie niet vermeden wordt, kan dit tot zware verwondingen leiden.

- ▶ De aanwijzingen van deze waarschuwingsinstructie opvolgen om verwondingen bij personen te voorkomen.

▲VORSICHT

VOORZICHTIG

Een waarschuwing van dit gevarenniveau duidt op een mogelijk gevaarlijke situatie. Indien de gevaarlijke situatie niet vermeden wordt, kan dit tot lichte of matige verwondingen leiden.

- ▶ De aanwijzingen van deze waarschuwingsinstructie opvolgen om verwondingen bij personen te voorkomen.

HINWEIS

TIP

Een tip duidt op extra informatie, die de omgang met het apparaat lichter maakt.

48.4 Aansprakelijkheid

Alle in deze gebruiksaanwijzing aanwezige technische informatie, gegevens en instructies voor installatie, ingebruikname en onderhoud beantwoorden aan de laatste stand bij het in druk gaan en vinden plaats met inachtneming van onze tot nu toe opgedane ervaringen en kennis naar eer en geweten. Aan de informatie, afbeeldingen en beschrijvingen in deze gebruiksaanwijzingen kunnen geen rechten worden ontleend.

De fabrikant is niet aansprakelijk voor schade op grond van:

- Niet-naleving van de gebruiksaanwijzing
- Ondeskundige reparaties
- Niet volgens de voorschriften geldend gebruik
- Technische veranderingen, modificaties van het apparaat
- Toepassing van niet goedgekeurde onderdelen

Modificaties van het apparaat worden niet aanbevolen en vallen niet onder de garantie.

Vertalingen worden naar beste weten uitgevoerd. Wij zijn niet verantwoordelijk voor vertaalfouten, ook niet in het geval dat de vertaling door ons of in opdracht van ons is gemaakt. Bindend blijft alleen de oorspronkelijke Duitse tekst.

48.5 Auteurswet

Dit documentatiemateriaal is auteursrechtelijk beschermd.

Alle rechten, ook die van de fotomechanische reproductie, de verveelvoudiging en de verbreiding door bijzondere handelswijzen (bijvoorbeeld gegevensverwerking, informatiedragers en datanetwerken), ook ten dele, zijn de firma Braukmann GmbH voorbehouden. Inhoudelijke en technische veranderingen voorbehouden.

48.6 EU-conformiteitsverklaring

Hierbij verklaar ik, Braukmann GmbH, dat het type radioapparatuur [790] conform is met Richtlijn 2014/53/EU.

De volledige tekst van de EU-conformiteitsverklaring kan worden geraadpleegd op het volgende internetadres: <http://www.caso-germany.de/nc/service/dokumente-download/>

49 Veiligheid

In dit hoofdstuk krijgt u belangrijke veiligheidsinstructies betreffende de omgang met het apparaat. Dit apparaat beantwoordt aan de voorgeschreven veiligheidsvoorschriften. Een ondeskundig gebruik kan echter tot materiële schade en schade aan personen leiden.

49.1 Gebruik volgens de voorschriften

Dit apparaat is alleen bestemd voor gebruik in gesloten ruimtes voor het

koelen van voedingsmiddelen en dranken. Dit apparaat is bedoeld voor het huishouden en in soortgelijke toepassingen zoals bijvoorbeeld:

- in keukens voor medewerkers in winkels, kantoren en andere commerciële toepassingen;
- op boerderijen;
- door klanten in hotels, motels en dergelijke;
- in pensions met ontbijt.

Een ander of er van afwijkend gebruik geldt als niet volgens de voorschriften.

▲WAARNUNG**WAARSCHUWING**

Gevaar door gebruik niet volgens de voorschriften!

Bij onreglementair gebruik van het apparaat en/of gebruik op een andere wijze kunnen gevaren ontstaan.

- ▶ Het apparaat uitsluitend volgens de voorschriften gebruiken.
- ▶ De in deze gebruiksaanwijzing beschreven handelswijzen in acht nemen.

Aanspraken van welke aard dan ook wegens niet reglementair gebruik zijn uitgesloten. Het risico draagt alleen de gebruiker.

49.2 Algemene veiligheidsinstructies

HINWEIS**TIP**

Houdt u zich voor een veilige omgang met het apparaat aan de volgende algemene veiligheidsinstructies:

- ▶ Controleer het apparaat voor de ingebruikname op aan de buitenkant zichtbare schade. Neem een beschadigd apparaat niet in gebruik.
- ▶ Bij beschadiging van de voedingskabel moet een nieuwe voedingskabel door een erkende vakman geïnstalleerd worden.
- ▶ Dit apparaat mag worden gebruikt door kinderen van 8 jaar en ouder, mits ze onder toezicht staan of wanneer hun de veilige gebruik van het apparaat is uitgelegd en ze de mogelijke gevaren hebben begrepen.
- ▶ Reiniging en onderhoud mag niet door kinderen worden uitgevoerd, tenzij ze 8 jaar of ouder zijn en ze onder toezicht staan. Kinderen mogen niet met het apparaat spelen.
- ▶ Het apparaat en zijn aansluiting moet buiten het bereik blijven van kinderen jonger dan 8 jaar.
- ▶ Het apparaat kan door personen met verminderde fysieke, zintuiglijke of mentale vermogens of gebrek aan ervaring en/of kennis worden gebruikt, wanneer ze onder toezicht staan of hen het veilige gebruik van het apparaat is uitgelegd en ze de mogelijke gevaren hebben begrepen.

- ▶ Trek de laden eruit aan het handvat. Let op uw vingers, zodat deze niet klem komen te zitten tussen de lades en het apparaat.
- ▶ Reparaties mogen alleen uitgevoerd worden door gekwalificeerd vakpersoneel dat door de fabrikant is geschoold. Door ondeskundige reparaties kunnen aanzienlijke gevaren voor de gebruiker ontstaan.
- ▶ Een reparatie van het apparaat tijdens de garantieperiode mag alleen door een door de fabrikant geautoriseerde servicedienst uitgevoerd worden, anders vervalt bij een volgende schade de aanspraak op garantie.
- ▶ Defecte onderdelen mogen alleen tegen originele vervangende onderdelen omgewisseld worden. Alleen bij die onderdelen is gegarandeerd dat ze aan de veiligheidseisen voldoen.
- ▶ Plaats geen instabiele voorwerpen in het bovenste gedeelte van het apparaat (zware voorwerpen, watercontainers). Wanneer deze omvallen en er vloeistof naar buiten komt zouden elektrische componenten beschadigd kunnen raken.
- ▶ Bewaar geen bederfelijke voedingsmiddelen in het apparaat.

49.2.1 Bronnen van gevaar

49.2.2 Brandgevaar / Gevaar door ontvlambare materialen / Explosiegevaar

▲GEFAHR

GEVAAR

Bij ondeskundig gebruik van het apparaat bestaat brand- of explosiegevaar door ontsteking van de inhoud. Neemt u de volgende veiligheidsvoorschriften in acht om brandgevaar te voorkomen:



Brandgevaar /

Gevaar door ontvlambare materialen

- ▶ Niet explosieve stoffen op te slaan, zoals spuitbussen met brandbare drijfgassen in dit toestel.
- ▶ Het drijfgas in het apparaat is brandbaar.
- ▶ Beschadig de koelcirculatie niet.
- ▶ Reinig het apparaat en apparaatonderdelen nooit met licht ontvlambare vloeistoffen. De daar uit ontstane gassen kunnen brandgevaar opleveren of ontploffen.
- ▶ Bewaar of gebruik geen benzine of andere vuurgevaarlijke gassen en vloeistoffen in de buurt van dit apparaat of andere apparaten. De gassen kunnen brandgevaar opleveren of ontploffen.
- ▶ Bewaar geen explosieve middelen zoals spuitbussen met brandbare drijfgassen in dit toestel.
- ▶ Gebruik geen mechanische inrichtingen of andere apparatuur om het ontdooien te versnellen.
- ▶ Gebruik geen elektrische apparaten in het toestel.
- ▶ De stekker van het koelapparaat moet vast in de aansluiting aan de onderzijde van het apparaat worden gestoken, anders bestaat er brandgevaar.

49.2.3 Gevaar door elektrische stroom

⚠ GEFAHR Levensgevaar door elektrische stroom!

Bij contact met onder stroom staande snoeren of constructieonderdelen bestaat levensgevaar! Neemt u de volgende veiligheidsvoorschriften in acht om een dreiging van elektrische stroom te voorkomen:

- ▶ Trek nooit aan het snoer, maar de stekker in om het scheiden van de macht.
- ▶ Bij beschadiging van de voedingskabel moet een speciale voedingskabel door een door de fabrikant aangewezen vakkracht geïnstalleerd worden.
- ▶ Neem het apparaat niet in gebruik als de voedingskabel of de stekker beschadigd is, als het niet naar behoren functioneert, als het beschadigd is of op de grond is gevallen. Als de voedingskabel beschadigd is, moet deze door de fabrikant of zijn servicedienst of een soortgelijk gekwalificeerde persoon vervangen worden, om zo gevaren te voorkomen.
- ▶ Reinig het apparaat niet met een spray/vloeistof en plaats het apparaat niet in een omgeving waarin het apparaat nat kan worden of er vloeistof op terecht kan komen. Dit zou kortsluiting kunnen veroorzaken.
- ▶ Opent u in geen enkel geval de behuizing van het apparaat. Zodra van spanning voorziene aansluitingen aangeraakt worden en de elektrische en mechanische structuur veranderd worden, dan bestaat het gevaar van een elektrische schok. Bovendien kunnen hierdoor storingen in het functioneren optreden.

50 Ingebruikname

In dit hoofdstuk krijgt u belangrijke informatie omtrent de ingebruikname van het apparaat. Neem de aanwijzingen in acht om gevaren en beschadigingen te voorkomen.

50.1 Veiligheidsvoorschriften

⚠️ **WAARSCHUWING**

Bij de ingebruikneming van het apparaat kan materiële schade en letsel aan personen ontstaan!

Neemt u de volgende veiligheidsvoorschriften in acht om de gevaren te voorkomen:

- ▶ Verpakkingsmateriaal mag niet als speelgoed gebruikt worden. Er bestaat kans op verstikking.
- ▶ Vanwege het hoge gewicht van het apparaat het transport als ook het uitpakken en plaatsen met twee personen uitvoeren.

50.2 Leveringsomvang en transportinspectie

- De Sound & Cool wordt met de volgende onderdelen geleverd:
- Sound & Cool • Stroomsnoer • 1 Kabelgeleider • 1 Audiokabel
- 4 Afscheidingswanden • 2 verschuifbare inzetten • Gebruiksaanwijzing

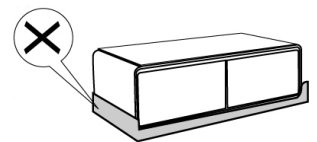
HINWEIS **TIP**

- ▶ Controleer de levering op volledigheid en op zichtbare beschadigingen.
- ▶ Waarschuw de expediteur, de verzekering en de leverancier bij een onvolledige levering of bij beschadiging als gevolg van gebrekkige verpakking of als gevolg van het transport.

50.3 Uitpakken

Ga bij het uitpakken van het apparaat als volgt te werk:

- Neem het apparaat uit de kartonnen doos en verwijder het verpakkingsmateriaal aan de binnen- en buitenkant
- Het apparaat mag maximaal 45 graden worden gekanteld, anders kan het koelsysteem worden beschadigd.
- Reinig de binnenkant met handwarm water en een zachte doek.
- Sluit het apparaat pas na min. 12 uur wachttijd op het stroomnet aan en schakel het apparaat in. Leg pas daarna voedingsmiddelen of dranken in de Sound & Cool.



HINWEIS **TIP**

- ▶ Verwijder de beschermfolie pas kort voordat het apparaat op de werkplek wordt neergezet, om zo krassen en vervuiling te voorkomen.

50.4 Verwijderen van de verpakking



De verpakking beschermt het apparaat tegen transportschade. De verpakkingsmaterialen zijn uitgezocht vanuit milieuvriendelijke en verwijderingstechnische gezichtspunten en daarom recyclebaar. Het terugbrengen van de verpakking in de materiaalkringloop bespaart grondstoffen en verkleint de afvalhoop. Lever niet meer benodigd verpakkingsmateriaal in bij een afvalbrengstation, dat zorgdraagt voor de recycling.

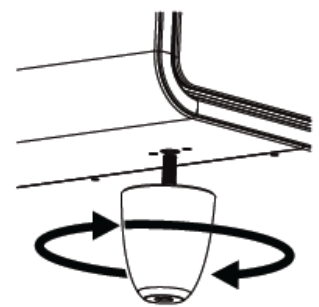
- Bewaar indien mogelijk het originele verpakkingsmateriaal gedurende de garantieperiode, zodat u het apparaat indien nodig weer volgens de voorschriften kunt inpakken.

50.5 Plaatsen

50.5.1 Eisen aan de plek van plaatsing

Voor een veilig en foutloos functioneren van het apparaat moet de plek waar het apparaat komt te staan aan de volgende eisen voldoen:

- Het apparaat moet op een vaste, vlakke, horizontale (waterpas) ondergrond met voldoende draagkracht voor de apparaat. Plaatst u het apparaat niet in een hete, natte of zeer vochtige omgeving of in de buurt van brandbare materialen.
- Kies de plek dusdanig dat kinderen hete oppervlakken van het apparaat niet kunnen aanraken.
- Het apparaat is niet geschikt voor inbouw in een wand of in een inbouwkast.
- Omgevingstemperatuur beneden 16 ° C en boven 38 ° C kan leiden tot functionele beperkingen.
- Het apparaat heeft voor een correcte werking voldoende luchtstroming nodig. Laat u 45 cm vrije ruimte rondom de apparaat.
- Dek geen openingen van het apparaat af en blokkeer de openingen niet.
- Het stopcontact moet makkelijk toegankelijk zijn, zodat de voedingskabel er in geval van nood ongecompliceerd uitgehaald kan worden.
- De inbouw en montage van dit apparaat op niet stationaire plekken (bijvoorbeeld schepen) mogen alleen door vakzaken/vakmensen uitgevoerd worden, als ze de voorwaarden voor een veilig gebruik van dit apparaat garanderen.
- Om redenen van energiebesparing, moet u ervoor zorgen dat de ovendeur is gesloten tijdens de operatie.
- Let er vanwege energiezuinigheid op, dat de laden van het apparaat gesloten zijn wanneer het apparaat in werking is.
- Verwijder de pootjes van het apparaat niet. Pas de voeten van het apparaat aan, zodat het horizontaal staat.



50.6 Elektrische aansluiting

Voor een veilig en feilloos gebruik van het apparaat moeten bij de elektrische aansluiting de volgende aanwijzingen in acht genomen worden:

- Controleer voor het aansluiten van het apparaat de aansluitingsgegevens (spanning en frequentie) op het typeplaatje met de gegevens van uw stroomnet. Deze gegevens moeten overeenkomen, zodat het apparaat niet beschadigd kan raken. In geval van twijfel vraagt u een vakkundige elektricien.

-
- Het stopcontact moet beschermd zijn met een zekering of automatische schakelaar van 16 ampère.
 - Maak geen knikken in het stroomsnoer. Vergewis u er van dat de voedingskabel onbeschadigd is en niet onder de oven of over hete of scherpte oppervlakten gelegd is.
 - Bij gebruik van een verlengsnoer mag voor aansluiting van het apparaat op het stroomnet alleen een uitgerold verlengsnoer van maximaal 3 meter lengte en een doorsnede van 1,5 mm² gebruikt worden. Het gebruik van een stekker of stekkerdoos met meerdere aansluitingen is vanwege het daarmee verbonden brandgevaar verboden.
 - De elektrische veiligheid van het apparaat is alleen dan gegarandeerd wanneer het is aangesloten aan een reglementair geïnstalleerd systeem met aardkabels en veiligheidsschakelaars. Het in werking stellen via een stopcontact zonder veiligheidsschakelaar is verboden. Laat u in geval van twijfel de huisinstallatie controleren door een erkende elektricien. De fabrikant kan niet aansprakelijk worden gesteld voor schade, die door een gebrekkige of onderbroken aardingskabel veroorzaakt worden.

Aansluitmogelijkheden voor het stroomsnoer

- 1) Stekker in een grondstopcontact onder het apparaat steken
- 2) Stroomsnoer onder een vloerkleed leggen, zodat er geen struikelgevaar is.
- 3) Stroomsnoer door de meegeleverde kabelgeleider voeren.

▲GEFAHR

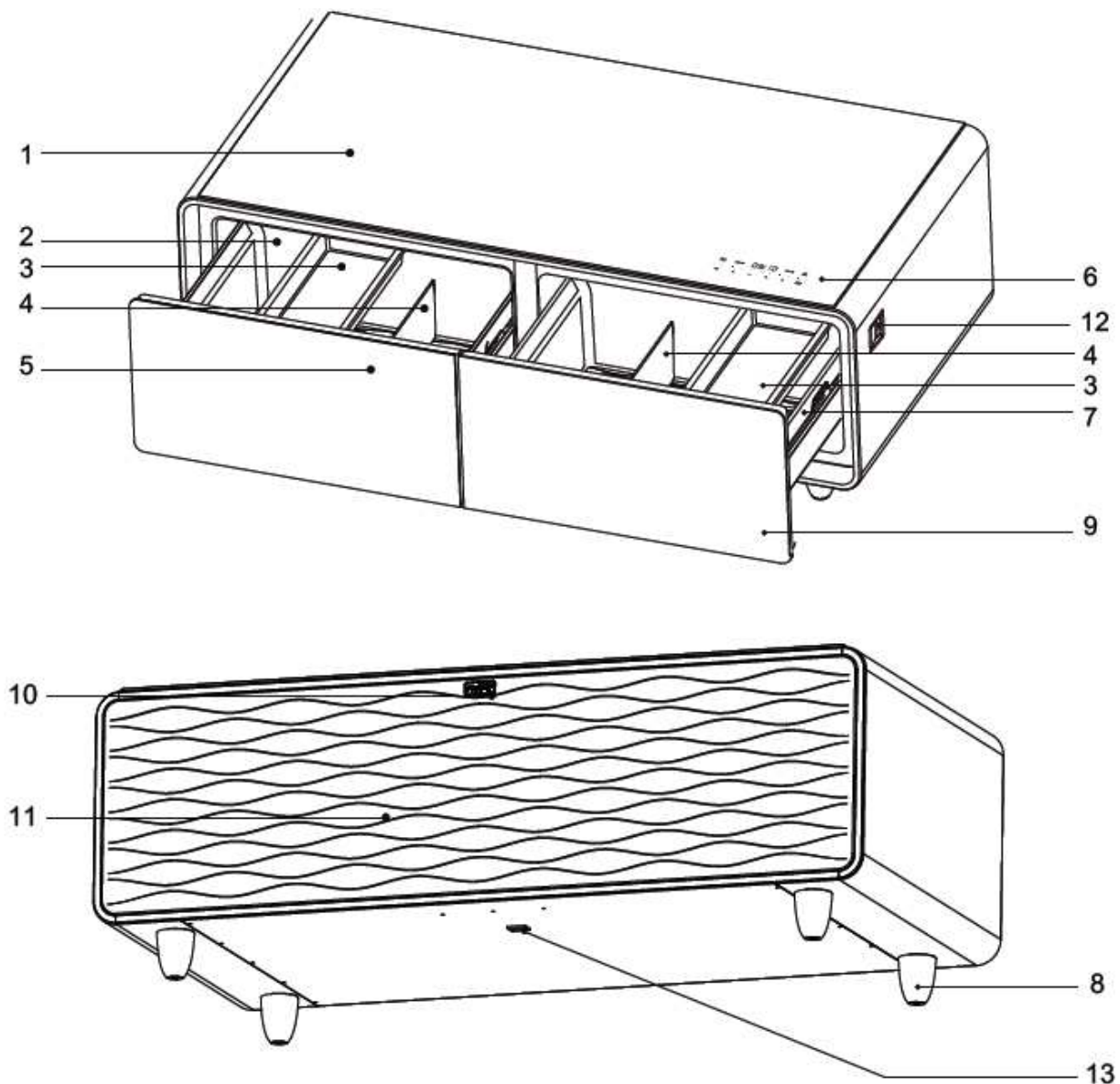
GEVAAR

- ▶ De stekker van het koelapparaat moet vast in de aansluiting aan de onderzijde van het apparaat worden gestoken, anders bestaat er brandgevaar.

51 Opbouw en functie

In dit hoofdstuk krijgt u belangrijke aanwijzingen m.b.t. de opbouw en het functioneren van het apparaat.

51.1 Algemeen overzicht



- | | | |
|--|------------------------------------|---------------------|
| (1) Glazen afdekking | (2) Binnenruimte; linker koellade | |
| (3) verschuifbare inzet | (4) Scheidingswand | (5) linker koellade |
| (6) bedieningspaneel | (7) Binnenruimte, rechter koellade | |
| (8) Afstelvoet | (9) rechter koellade | (10) Logo |
| (11) Achterzijde | (12) USB interface | |
| (13) Aansluiting voor stekker van het koelapparaat | | |
| (14) Audiokabel | | |

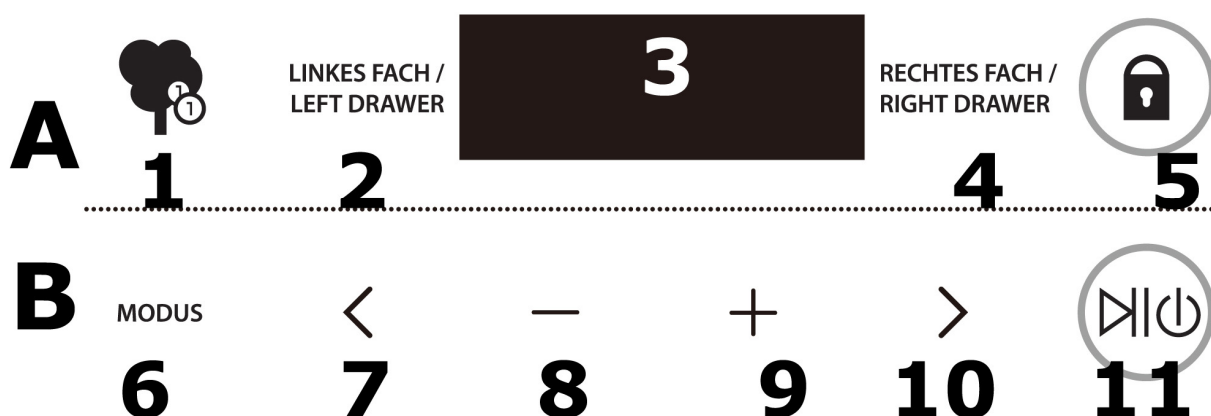
14



52 Bediening en gebruik

In dit hoofdstuk krijgt u belangrijke aanwijzingen m.b.t. de bediening van het apparaat. Neem de aanwijzingen in acht om gevaren en beschadigingen te voorkomen.

52.1 Bedieningspaneel en display



A bedieningspaneel voor de koelkasten

- 1 Eco modus
- 2 Linker koellade, temperatuurregulering
- 3 Display
- 4 Rechter koellade temperatuurregulering
- 5 Vergrendeling/kinderslot voor bedieningspaneel van de koelkasten

B bedieningspaneel voor de Sound Bar

- 6 Modus voor selectie van de muziekbron
- 7 Terug naar het muziektitelmenu
- 8 Vermindering volume
- 9 Verhoging volume
- 10 Naar voren in muziektitelmenu
- 11 Vergrendeling/kinderslot voor bedieningspaneel van de Sound Bar , play en pauze.

HINWEIS

Tip

- ▶ Koelkast en Sound Bar hebben een gezamenlijk display.
- ▶ Wanneer de muziek-play loopt kan de koelkaststuring worden ontgrendeld door 3

seconden lang op de



ontgrendeltoets te drukken.

52.2 Operatie van het apparaat

Temperatuur instelling



Steek de stekker in het stopcontact. Ontgrendeltoets 3 seconden lang indrukken. Vervolgens kunt u de gewenste temperatuur instellen.

LINKES FACH /

Druk op de toets **LEFT DRAWER** voor de instelling van de temperatuur (1-12) van de linker koellade (left drawer)

RECHTES FACH /

Druk op de toets **RIGHT DRAWER** voor de instelling van de temperatuur (1-12) van de rechter koellade (right drawer)

Met OF wordt de betreffende koelkast uitgeschakeld.

Wanneer de sound bar is ingeschakeld kunt u de temperatuur van de koelkasten wijzigen, door het bedieningspaneel voor de koelkasten te ontgrendelen. Druk daarvoor gedurende



3 seconden op en stel dan de gewenste temperatuur in. De beide bedienvelden werken onafhankelijk van elkaar.

De temperatuur in het apparaat hangt af van de omgevingstemperatuur, het aantal flessen / de hoeveelheid voedingsmiddelen en de ingestelde temperatuur. Let erop, dat uw apparaat bestemd is voor het koelen van dranken/voedingsmiddelen..

De maximale temperatuur van de binnenruimte kan daarbij niet wezenlijk BOVEN de omgevingstemperatuur liggen.

Wanneer u de deur van het apparaat opent verschijnt de actuele temperatuur op het display.

HINWEIS

Tip

- ▶ Het apparaat laat signaaltönen horen, wanneer de laden te lang zijn geopend en het display toont DR, om ze eraan te herinneren dat de lade moet worden gesloten.
- ▶ Wanneer binnen 2 seconden geen verdere bediening plaatsvindt, wordt daarmee de weergegeven temperatuur bevestigd en brandt deze constant.
- ▶ Laat het apparaat 2 uur werken voordat u voedingsmiddelen/dranken in het apparaat plaatst.

Eco modus



– Druk 3 seconden lang op de toets, totdat ECO in het display verschijnt. De temperatuur voor beide koelladen wordt automatisch op 5°C ingesteld.

52.3 Opladen via USB

Zodra het apparaat is ingeschakeld, kunt u het via beide USB-aansluitingen opladen.


52.4 Tips voor het bewaren van voedingsmiddelen/dranken in het apparaat

- Het is belangrijk de voedingsmiddelen correct op te bergen.
- Bewaar geen voedingsmiddelen in het apparaat, die bij lage temperatuur snel bederven, bijvoorbeeld bananen, tropische vruchten. Deze kunnen verkleuren en hun vitaminegehalte kan worden verminderd.
- Plaats geen hete voedingsmiddelen/dranken in het apparaat. Laat deze eerste afkoelen. Het plaatsen van hete voedingsmiddelen/dranken zou de temperatuur in het apparaat beïnvloeden en de versheid van andere voedingsmiddelen/dranken beïnvloeden.
- Open het apparaat niet te vaak, omdat daardoor warme lucht in het apparaat komt en de temperatuur in het apparaat wordt verhoogd.
- Bewaar de voedingsmiddelen in bakken of zakjes, omdat anders de reuk en smaak van de voedingsmiddelen kan worden beïnvloed.
- Voedingsmiddelen zoals vruchten en groenten moeten voor het bewaren worden gereinigd. Dit geldt ook voor de verpakking van voedingsmiddelen. Zo worden andere voedingsmiddelen niet beïnvloed.
- Flessen moeten veilig worden geplaatst, opdat deze bij het openen van de laden niet omvallen.
- Plaats geen grote blikken/bakken in het apparaat, omdat de lade dan niet meer correct kan worden gesloten.
- U kunt de scheidingswanden in de koelkasten verwijderen en de inzetstukken verschuiven, om verschillende soorten voedingsmiddelen te bewaren.
- De linker en rechter koelkast kunnen onafhankelijk van elkaar worden bediend. Pas de temperatuur aan aan de temperatuur van de voedingsmiddelen.
- Maak het apparaat niet te voel, om de interne luchtcirculatie niet te verhinderen

52.5 Sound bar

Bij het inschakelen van het apparaat is de sound bar uitgeschakeld.



Druk gedurende 3 seconden op de  toets om het bedieningspaneel te ontgrendelen en de sound bar te activeren. Er klinken signaaltönen en het bedieningspaneel knippert. De geselecteerde muziekinterface is op het display te zien.

Voorbeeld muziekbron: USB



LINKES FACH /
LEFT DRAWER



RECHTES FACH /
RIGHT DRAWER



Druk op Modus om de muziek-interface te selecteren.

BL = Bluetooth

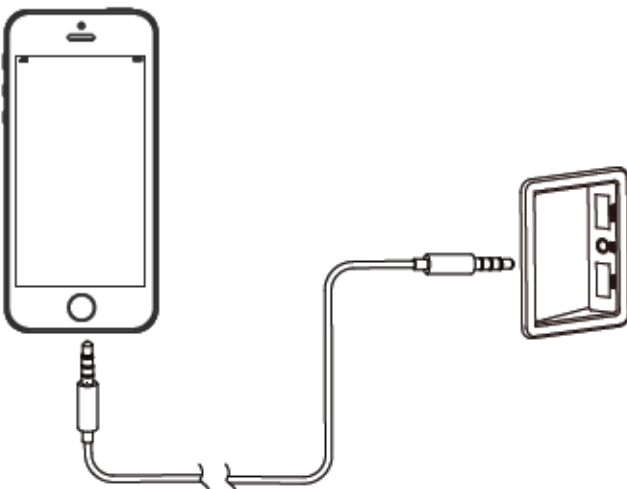
LINE = externe audiomodus

USB = USB

1. Verbinding via bluetooth modus

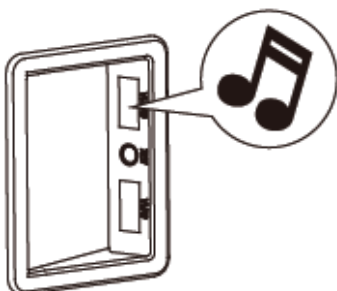
Het display toont de geselecteerde interface en dit wordt in het Engels meegedeeld. Bijvoorbeeld: „Bluetooth Mode“. Selecteer in uw smartphone/tablet de gewenste functie en maak een verbinding met het apparaat. Wanneer er om een wachtwoord wordt gevraagd vult u „0000“ in. Wanneer de verbinding met succes is gemaakt, werkt de sound bar als externe luidspreker voor uw smartphone/tablet. Wanneer de verbinding wordt verbroken, wordt dit uitgesproken, bijvoorbeeld: „bluetooth disconnected.“ Na vijf minuten wordt de verbinding dan hersteld. Deze wordt automatisch hersteld, wanneer uw smartphone/tablet zich weer in het bereik bevindt.

2. Externe audiomodus/AUX-modus



Het display toont „LINE“ en er wordt „external audio mode“ gezegd. U kunt de sound bar met een 3,5 mm audiokabel met uw koptelefoonaansluiting op uw smartphone/tablet verbinden en de sound bar voor de audioweergave gebruiken. U kunt de weergave via uw smartphone/tablet regelen. In deze modus kan via het bedieningspaneel van de sound bar niet de weergave van de titel worden gewijzigd. Gebruik daarvoor uw smartphone/tablet.

3. USB-modus



Het display toont „USB“. Sluit een apparaat aan via de bovenste USB-poort. De sound bar ondersteunt MP3/WMA/APE/FLAC/WAV-formaten. „USB Mode“ wordt gesproken. De sound bar speelt de muziek af van het USB-apparaat. Wanneer de verbinding wordt verbroken, wordt dit vermeld, „USB disconnected.“ Alleen de bovenste USB-poort is geschikt voor het afspelen van muziek.

Muziek pauzeren

Wanneer u het afspelen van de muziek wilt pauzeren, zijn er 2 opties:
Druk op Pause/Play in uw externe apparaat (bijv. smartphone/tablet).



Druk 3 seconden op de toets om het bedieningspaneel te ontgrendelen en dan



opnieuw om het afspelen te pauzeren. Het display toont "—". Met kan het afspelen dan weer worden gestart en het display toont "-||".

Selectie muziektitels



Druk 3 seconden op de toets om het bedieningspaneel te ontgrendelen. Met > kunt u de volgende song afspelen, het display toont 2 seconden „-|„. Met < kunt u de vorige song selecteren, het display toont 2 seconden „|-„.

Na 2 seconden keert het display terug in de afspeelmodus.

In de modus externe audio/AUX kunnen de knoppen < en > op het bedieningspaneel niet worden gebruikt.

Volumeinstelling

Er zijn 16 volumenniveaus beschikbaar. Als standaard is niveau 8 ingesteld.

Met + en - kunt u het niveau instellen.

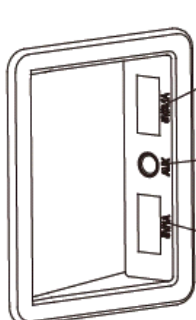
Na 2 seconden keert het display terug in de afspeelmodus.

Het bedieningspaneel van de sound bar wordt na 10 seconden zonder invoer automatisch geblokkeerd.



De sound bar kan worden uitgeschakeld door 6 seconden op de toets te drukken. Daarbij wordt na 3 seconden het bedieningspaneel geactiveerd en verlicht, na nog 3 seconden wordt OFF op het display zichtbaar en de verlichting gaat uit. De sound bar is nu uitgeschakeld.

52.6 Opladen via USB-interface



USB

Via de bovenste USB-interface kan muziek worden afgespeeld en een apparaat opgeladen

AUX

Via de AUX-interface kan muziek worden afgespeeld.

USB

Via de onderste USB-interface kan een apparaat worden opgeladen.

52.7 Typeplaatje

Het typeplaatje met de aansluit- en vermogensgegevens bevindt zich:



53 Reiniging en onderhoud

In dit hoofdstuk krijgt u belangrijke informatie m.b.t de reiniging en het onderhoud van het apparaat. Neem de aanwijzingen in acht om beschadigingen door verkeerde reiniging van het apparaat te voorkomen en een storingvrij gebruik te waarborgen.

53.1 Veiligheidsvoorschriften

▲VORSICHT VOORZICHTIG

Schenkt u eerst aandacht aan de volgende veiligheidsvoorschriften voordat u met de reiniging van het apparaat begint:

- ▶ Schakel de Sound & Cool voor het reinigen uit en trek de stekker uit het stopcontact en verwijder alle flessen/voedingsmiddelen.
- ▶ Let op de aansluiting (USB, AUX) aan de zijkant van het apparaat. Reinig deze met een droge doek. Er mag geen vochtige doek of spray voor de reiniging van deze aansluitingen worden gebruikt.
- ▶ Reinig het apparaat niet met een spray/vloeistof en plaats het apparaat niet in een omgeving waarin het apparaat nat kan worden of er vocht op kan komen. Dit kan kortsluiting veroorzaken.
- ▶ Gebruik geen agressieve of schurende reinigingsmiddelen en geen oplosmiddelen.
- ▶ Kras niet met een hard voorwerp over hardnekkige verontreinigingen.

53.2 Reiniging

Stekker uit het stopcontact trekken. Voedingsmiddelen/dranken en accessoires (inzetstuk/scheidingswanden) uit het apparaat verwijderen.

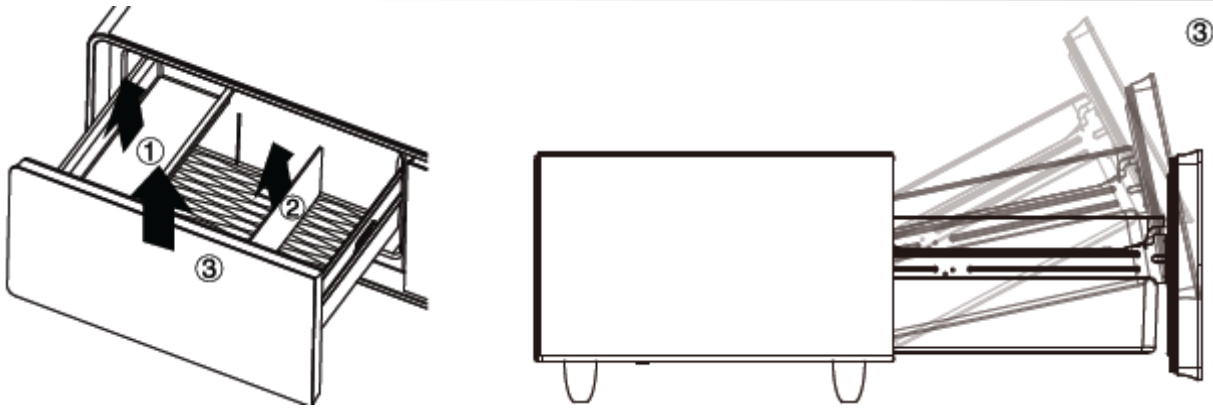


Stekker, USB- en AUX-interface alleen met een droge zachte doek reinigen.

Oppervlakken van het apparaat en koelkast met een zachte doek en een neutraal schoonmaakmiddel reinigen. Gebruik geen heet water voor de reiniging.

Apparaat na het reinigen grondig laten drogen.

De afdichting van de lade regelmatig reinigen, om ervoor te zorgen dat de lade goed afsluit. Gebruik alleen water voor het reinigen van de afdichting van de lade.



De lade kan voor het reinigen van het apparaat worden verwijderd. Inzetstuk en scheidingswanden verwijderen. Lade naar boven en terug bewegen en eruit trekken. Lade, inzetstukken en scheidingswanden met een zachte doek reinigen.

53.3 Ontdooien

Het apparaat heeft een automatische ontdooifunctie. Condensatiewater wordt in een opvangbak opgevangen en door de hitte van de compressor automatisch verdampt.

53.4 Bewegen van het apparaat

Wanneer u het apparaat op een andere plaats wilt neerzetten: Schakel het apparaat uit en trek de stekker uit het stopcontact. Maak de binnenkant leeg. Plak voor de zekerheid alle losse elementen aan de binnenkant vast. Plak de lade dicht. Het apparaat mag maximaal 45 graden worden gekanteld, anders kan het koelsysteem worden beschadigd. Storingen verhelpen

In dit hoofdstuk krijgt u belangrijke informatie m.b.t. het lokaliseren van storingen en het verhelpen van storingen. Let u op de aanwijzingen om gevaren en beschadigingen te voorkomen.

53.5 Veiligheidsvoorschriften

⚠ VORSICHT VOORZICHTIG

- ▶ Reparaties aan elektrische apparaten mogen alleen uitgevoerd worden door gekwalificeerd vakpersoneel dat door de fabrikant is geschoold.
- ▶ Door ondeskundige reparaties kunnen aanzienlijke gevaren voor de gebruiker ontstaan, evenals schaden aan het apparaat.

53.6 Oorzaken van de storingen en het verhelpen

De volgende tabel helpt bij het lokaliseren en het verhelpen van kleinere storingen

Storing	Mogelijke oorzaak
De apparaat functioneert niet	- Stekker niet in stopcontact of andere voltage. - De zekering is defect of doorgebrand.

De koelprestatie is onvoldoende resp. het apparaat bereikt de ingestelde temperatuur niet Meer. Compressor stopt niet met werken.	<ul style="list-style-type: none"> - Test u de temperatuurinstelling. - De omgeving vereist eventueel een andere instelling - De deur wordt te vaak geopend. - De deur was niet helemaal dicht. - De deurdichting dicht onvoldoende. - De apparaat heeft te weinig afstand. - De apparaat is overvol.
Trillingen	<ul style="list-style-type: none"> - Test of het apparaat vlak staat.
Het apparaat is te luid	<ul style="list-style-type: none"> - Het apparaat staat niet vlak. - - De dichting is versleten. -
Toetsen functioneren niet	Bedienveld is beschadigd.
Het bedieningspaneel geeft niks weer.	Elektrisch defect, neem dan contact op met de klantendienst.
Compressor start niet	<ul style="list-style-type: none"> - De compressor start niet als de ruimtetemperatuur lager is dan de gewenste temperatuur.
Condens op de oppervlakte van de wijnkoelkast	<ul style="list-style-type: none"> - Met name als het apparaat in een vochtige omgeving staat, ontstaat er condens op het glas aan de voorkant. Dit komt door de vochtige lucht die met de apparaat in contact komt. Wis de condens weg met een zacht doekje.
Gorgelend geluid dat klinkt als vloeistof	<ul style="list-style-type: none"> - Het geluid van de compressor wanneer hij in werking treedt of buiten werking treedt. - Het geluid van het vriesmiddel in de koelcirculatie.
Condenswater in de koelkast	<ul style="list-style-type: none"> - In een vochtige omgeving werd de deur te lang geopend of herhaaldelijk geopend. Laat u de deur het liefst zo lang mogelijk dicht.

▲ VORSICHT VOORZICHTIG

- Als u met de bovengenoemde stappen het probleem niet kunt verhelpen, neem dan contact op met de klantendienst.

54 Afvoer van het oude apparaat



Oude elektrische en elektronische apparaten bevatten vaak nog waardevolle materialen. Ze bevatten echter ook schadelijke stoffen, die voor hun functioneren en veiligheid noodzakelijk waren. In het huishoudelijk afval of bij verkeerde behandeling kunnen deze stoffen de menselijke gezondheid en het milieu schade aanbrengen. Zet uw oude apparaat daarom nooit bij het gewone huishoudelijk vuil.

HINWEIS TIP

- Maak gebruik van de in uw woonplaats voorhanden zijnde inzamelplek voor teruggave en verwerking van oude elektrische en elektronische apparaten. Haal eventueel informatie bij uw gemeentehuis, de vuilnisophaaldienst of bij uw winkelier.

- ▶ Zorg ervoor dat uw oude apparaat tot het moment van transport op een kinderveilige plek wordt bewaard. Verwijder de deur van de lade, de scheidingswanden en verschuifbare inzetstukken uit de binnenruimte, zodat kinderen niet per ongeluk gewond raken.
- ▶ Het drijfgas in het apparaat is brandbaar. De verwijdering van dit brandbaar materiaal moet in overeenstemming met de nationale regelgeving.

55 Garantie

Voor dit product geven we vanaf de dag van aankoop 24 maanden garantie op gebreken, die te herleiden zijn tot productie- of materiaalfouten. Garantieclaims volgens §439 ff. BGB-E blijven hiervan van kracht. Onder de garantie vallen niet de schade die door onjuiste behandeling of ingebruikname ontstaan zijn, zoals gebreken die de functie of de waarde van het apparaat slechts gering beïnvloeden. Verder zijn aan slijtage onderhevige onderdelen, transportschade zo lang wij deze niet te verantwoorden hebben, als ook schade, die door niet door ons verrichtte reparaties ontstaan zijn, uitgesloten van aanspraak op garantieclaim. Dit apparaat is vervaardigd voor bedrijfsdoeleinden en voorzien van een overeenkomstig vermogen. Bij rechtmatige reclamaties zullen wij het defecte apparaat naar ons bevinden repareren of tegen een apparaat vrij van gebreken omwisselen. Zichtbare defecten moeten binnen 14 dagen na levering aangetoond worden. Verdere claims zijn uitgesloten. Stelt u zich voor het indienen van een garantieclaim en het terugsturen van uw apparaat via onderstaand adres (altijd met bewijs van koop!) met ons in verbinding.

56 Technische gegevens

Apparaat	Sound & Cool
Artikelnr.	790
Energieverbruik per 24 uur in kWh	0,41 Omgevingstemperatuur 25°C , temperatuurinstelling 10°C, met luidspreker uitgeschakeld)
Aansluitgegevens	230 V; 50 Hz
Afmetingen (B/H/D)	130 cm x 46 cm x 67 cm
Capaciteit	2 x 65 L
Netto gewicht	57, 3 kg
USB	5V/1A + 5V/2.1A
Vermogen spreker	60 W
Interfaces	Bluetooth/ AUX 3.5 / USB