



MONTAGEANLEITUNG

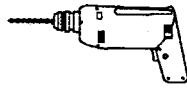
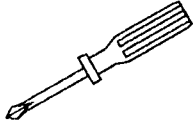
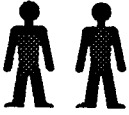
Wir bitten Sie, UNBEDINGT die Reihenfolge zu beachten!

ASSEMBLY INSTRUCTIONS

It is IMPORTANT that you follow phase by phase all instructions!

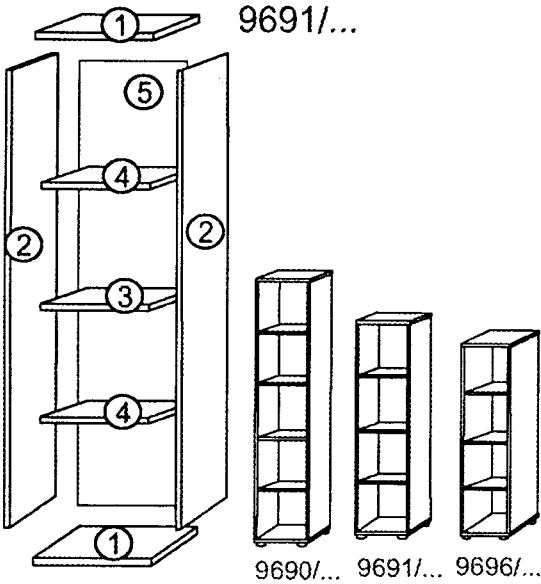
Ident.-Nr

50413

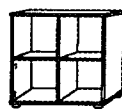


211201-0

4067.286 Mambo II



	A	B	C	D	E	F	G	H	I	J	K
Art.:											
9690/...		12x	12x	24x	6x	6x	2x			1x	2x
9691/...		12x	12x	20x	6x	6x	2x	8x	16x	1x	2x
9692/...	4x	8x	12x	20x	4x	4x	2x	8x	16x	1x	2x
9695/...		8x	8x	12x	4x	4x	2x			1x	2x
9696/...		12x	12x	20x	6x	6x	2x			1x	2x
9721/...		8x	8x	12x	4x	4x	2x			1x	2x



9692/...



9721/...

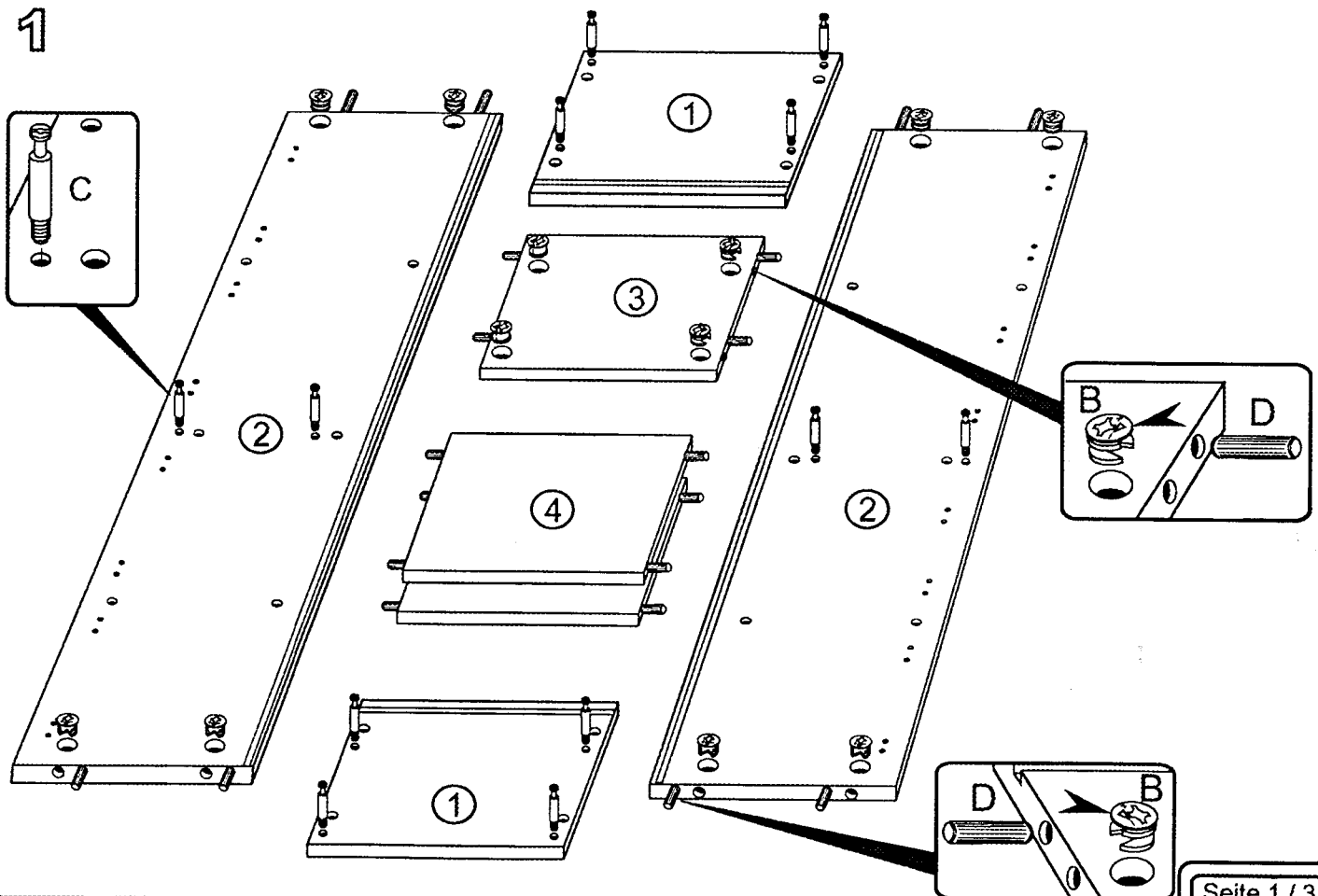


9695/...

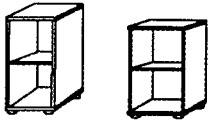
Sehr geehrter Kunde, sollte ein Teil fehlen oder beschädigt sein, kreuzen Sie bitte dieses deutlich auf der Montageanleitung an und schicken die Montageanleitung mit ein. Bitte geben Sie bei Reklamationen die QS-Kontrollnummer an. Diese finden Sie auf dem Verpackungsaufkleber!

Dear customer, should there be any piece missing or damaged, kindly mark this piece clearly on the attached assembly instructions and return it to us. In case of any claims, please indicate the QS-number (quality control number). You can find the number on the package label!

1



2

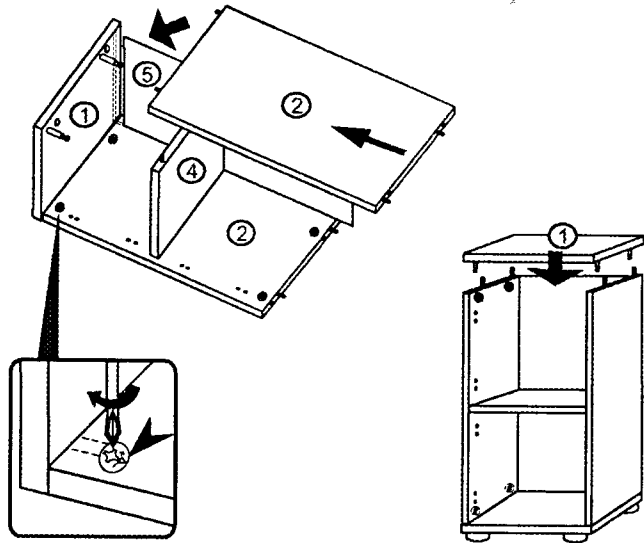


9695/... 9721/...

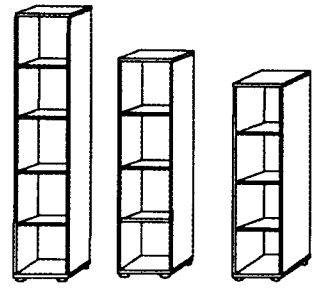


Anleitung beachten!
Follow instructions!
Suivez les instructions
de montage!

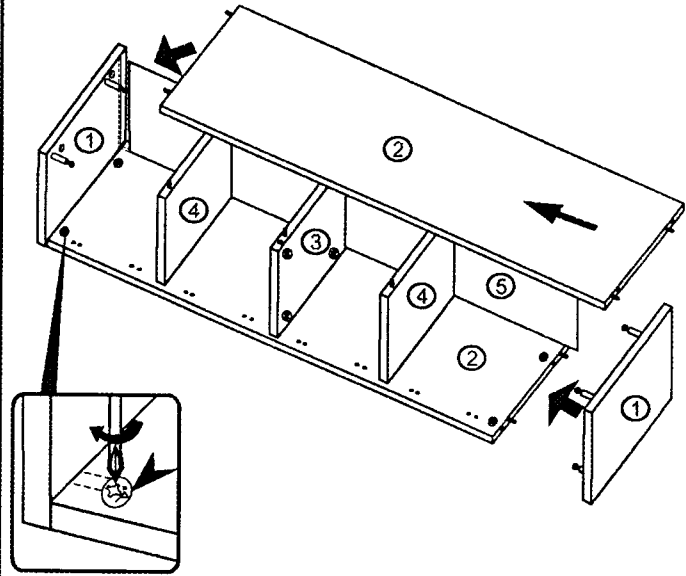
9697/...



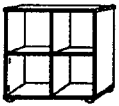
3



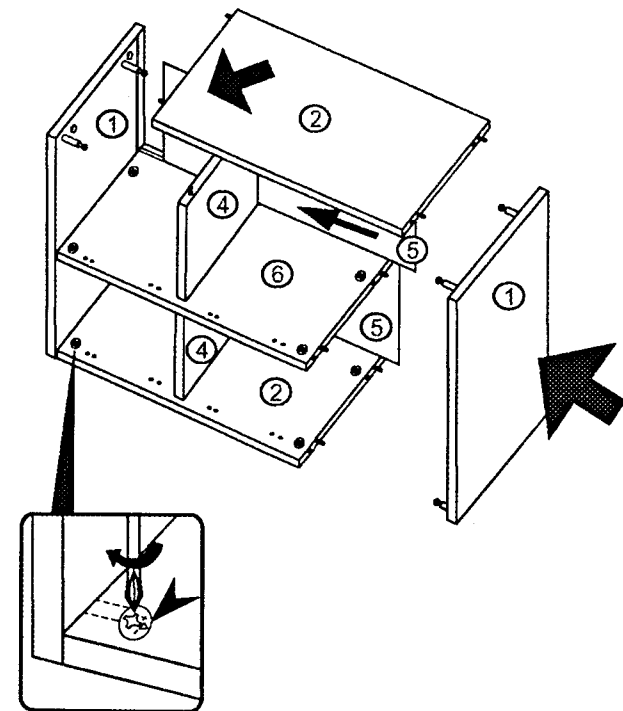
9690/... 9691/... 9696/...



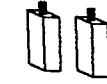
4



9692/...

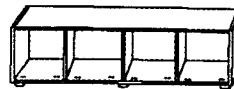


5



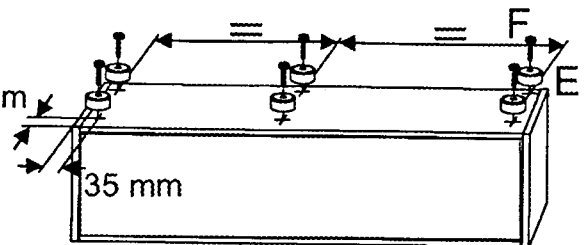
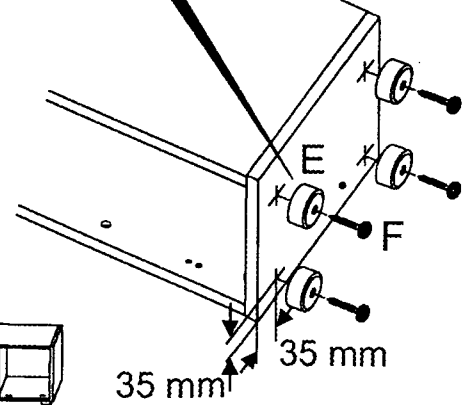
Anleitung von Fuss-Set
9699 / 9987 beachten!
Follow instructions for
base set 9699 / 9987!
Suivez les instructions de
montage du jeu de pieds
9699 / 9987!

9691

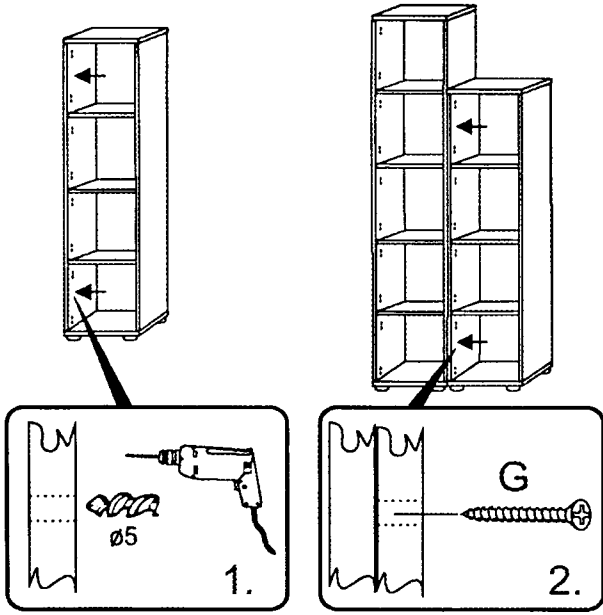


9691

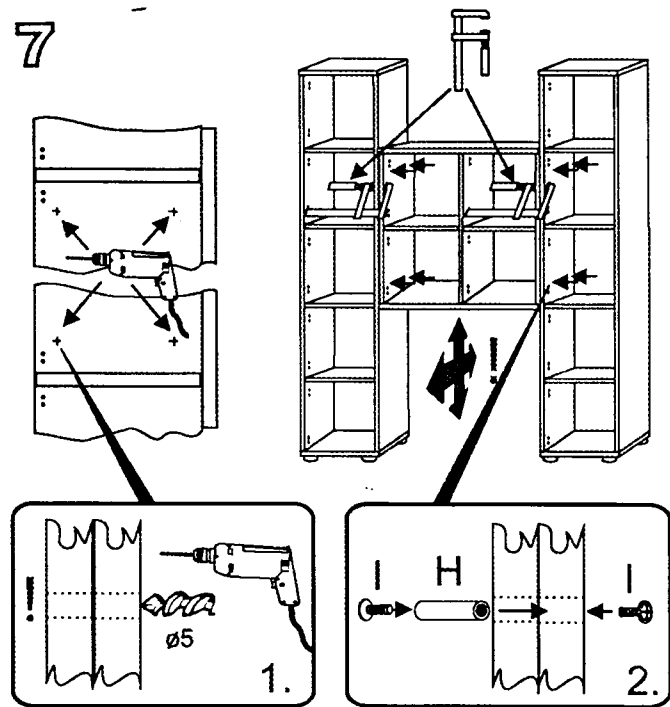
35 mm



6



7



Achtung!

Um ein Ausreißen beim Durchbohren zu vermeiden, sollte auf der Gegenseite ein Klotz vorgehalten werden!

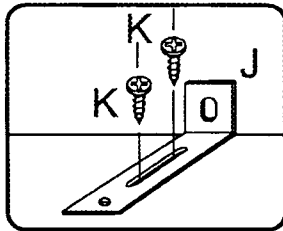
Warning!

Be careful not to tear surface when drilling. Use wooden block as a precaution on other side!

Important!

Pour empêcher le bois d'éclater le bois lors du perçage traversant, maintenez une cale contre le côté opposé!

8



ACHTUNG! Wandbefestigung aus Sicherheitsgründen unbedingt einbauen!

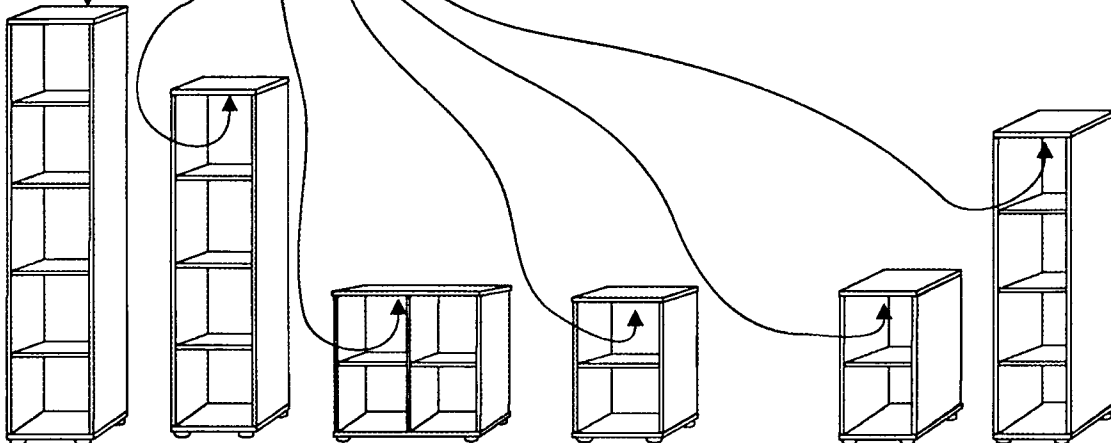
Beigefügtes Wandbefestigungsmaterial ist nur für Massivwände geeignet. Zur Befestigung an anderen Wänden müssen Spezialdübel verwendet werden.

WARNING! For reasons of safety always use wall bracket!

The supplied wall bracket and fastening material is only suited for solid walls. Use specialised wall plugs for other wall materials.

IMPORTANT! Par raison de sécurité, il est indispensable de fixer le meuble à la paroi!

Les chevilles conviennent seulement pour des murs en dur. Pour d'autres types de parois, il faut utiliser des chevilles spéciales.



9690/...

9691/...

9692/...

9721/...

9695/...

9696/...