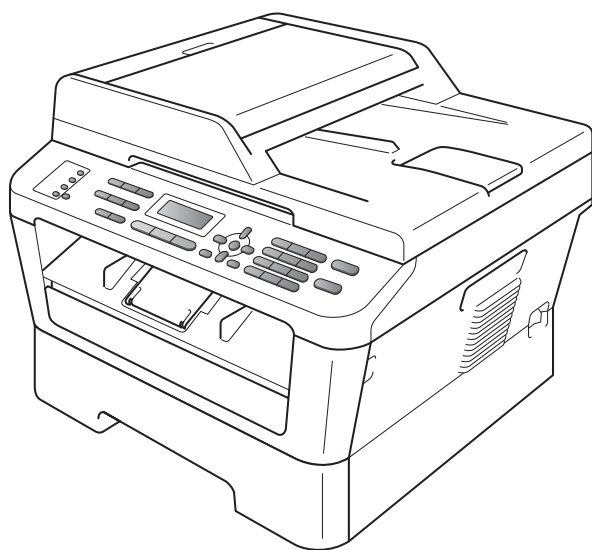


GUIDA PER UTENTI BASE



MFC-7360N
MFC-7460DN
MFC-7860DW

Non tutti i modelli sono disponibili in tutti i paesi.

Versione B

ITA

Per chiamare il servizio assistenza clienti

Si prega di completare le seguenti informazioni a titolo di riferimento futuro:

**Modello numero: MFC-7360N, MFC-7460DN e
MFC-7860DW**

(Cerchiare il numero del modello)

Numero di serie: ¹ _____

Data dell'acquisto: _____

Luogo dell'acquisto: _____

¹ Il numero seriale è posto sul retro dell'unità.
Conservare la Guida dell'utente con la ricevuta della vendita quale documentazione permanente dell'acquisto, in caso di furti, incendi o servizi inerenti la garanzia.

Registrare il prodotto on-line all'indirizzo

<http://www.brother.com/registration/>

Guide dell'utente e dove trovarlo?

Quale manuale?	Qual e' il contenuto?	Dove si trova?
Sicurezza e restrizioni legali	Leggere per primo questo manuale. Leggere le istruzioni per la sicurezza prima di configurare l'apparecchio. Consultare questa guida per i marchi di fabbrica ed i limiti legali.	Stampato / Nella confezione
Guida di installazione rapida	Attenersi alle istruzioni per la configurazione dell'apparecchio e per l'installazione dei driver e del software per il sistema operativo e il tipo di connessione in uso.	
Guida per utenti base	Consente di conoscere le operazioni di base per l'invio di fax, la copia e la scansione e le operazioni di sostituzione dei materiali di consumo. Consultare i suggerimenti per la risoluzione dei problemi.	Stampato / Nella confezione Per HUN/BUL/ROM/POL/SVK/CZE: file PDF / CD-ROM della documentazione / Nella confezione
Guida per utenti avanzati	Consente di apprendere le operazioni più avanzate: invio di fax, copia, funzionalità di protezione, stampa di report ed esecuzione della manutenzione di routine.	PDF file / Documentazione CD-ROM / Nella confezione
Guida software dell'utente	Attenersi alle istruzioni per le operazioni di stampa, scansione, scansione in rete, configurazione remota, invio di fax da PC - e utilizzo dell'utility Brother ControlCenter.	
Glossario di rete	Nel manuale sono disponibili informazioni di base sulle funzionalità di rete avanzate delle macchine Brother e le spiegazioni sui termini comuni relativi alle reti.	
Guida dell'utente in rete	Nel manuale sono disponibili utili informazioni sulle impostazioni delle reti cablate e senza fili e sulle impostazioni di protezione dell'apparecchio Brother. Sono inoltre disponibili informazioni sui protocolli supportati dall'apparecchio e suggerimenti dettagliati per la risoluzione dei problemi.	

Sommario

(GUIDA PER UTENTI AVANZATI)

1	Informazioni generali	1
	Utilizzo della documentazione	1
	Simboli e disposizioni utilizzati nella documentazione	1
	Accesso alla Guida per utenti avanzati, alla Guida software dell'utente e alla Guida dell'utente in rete	2
	Visualizzazione della documentazione	2
	Accesso al servizio di assistenza Brother (Windows®)	4
	Accesso al servizio di assistenza Brother (Macintosh)	5
	Descrizione del pannello dei comandi	6
	Impostazioni volume	10
	Volume della suoneria	10
	Volume del segnale acustico	10
	Volume del diffusore	10
2	Caricamento della carta	11
	Caricamento di carta e supporti di stampa	11
	Caricamento di carta nel vassoio carta standard	11
	Caricare la carta nella fessura di alimentazione manuale	13
	Aree non acquisibili tramite scanner e non stampabili	17
	Impostazioni carta	18
	Tipo di carta	18
	Formato carta	18
	Carta e altri supporti di stampa accettati	18
	Carta consigliata e supporto di stampa	18
	Tipo e formato di carta	19
	Manipolazione e uso di carta speciale	20
3	Caricamento di documenti	23
	Come caricare i documenti	23
	Uso dell'ADF (alimentatore automatico documenti)	23
	Uso del piano dello scanner	24
4	Invio di un fax	26
	Come inviare un fax	26
	Invio tramite fax di documenti in formato Letter dal piano dello scanner	27
	Annullamento di un fax in corso	27
	Rapporto di verifica della trasmissione	27

5	Ricezione di un fax	28
	Modalità di ricezione	28
	Selezione della modalità Ricezione	28
	Uso delle modalità di ricezione	29
	Solo fax	29
	Fax/Tel.....	29
	Manuale	29
	Segreteria telefonica esterna.....	29
	Impostazioni Modalità di ricezione	30
	Numero squilli	30
	N. squilli F/T (solo modalità Fax/Tel)	30
	Riconoscimento fax	31
6	Servizi Telefonici e dispositivi esterni	32
	Servizi telefonici	32
	Impostazione del tipo di linea telefonica	32
	Collegamento a TAD esterno	33
	Collegamenti.....	33
	Registrazione di un messaggio in uscita	33
	Collegamenti multilinea (PBX)	34
	Telefoni esterni e in derivazione	34
	Collegamento ad un telefono esterno o in derivazione	34
	Utilizzo di telefoni esterni o in derivazione.....	34
	Per la modalità fax/tel	35
	Utilizzo di un telefono senza fili esterno non-Brother	35
	Utilizzo dei codici remoti	35
7	Composizione e memorizzazione numeri	37
	Come comporre i numeri	37
	Composizione manuale	37
	Composizione chiamata veloce	37
	Composizione veloce	37
	Ricerca	38
	Ricomposizione fax	38
	Memorizzazione di numeri.....	39
	Opzioni di Numeri diretti e Chiamata veloce	40
	Memorizzare una pausa	41
	Memorizzazione numeri composizione chiamata diretta	41
	Memorizzazione dei numeri di chiamata veloce	43
	Modifica numeri chiamata veloce e composizione rapida	45
	Eliminazione dei numeri diretti e dei numeri di chiamata veloce	46
	Toni o impulsi	47
8	Riproduzione di copie	48
	Come eseguire le copie	48
	Interruzione copia	48
	Impostazioni di copia	48

9	Come stampare da un computer	49
	Stampa di un documento.....	49
10	Come eseguire la scansione da un computer	50
	Scansione di un documento come file PDF utilizzando ControlCenter4 (Windows®).....	50
	Modifica delle impostazioni del tasto SCAN	53
	Prima di eseguire la scansione.....	53
	Impostazioni del tasto SCAN.....	53
	Scansione con il tasto SCAN.....	55
A	Manutenzione ordinaria	56
	Sostituzione dei materiali di consumo	56
	Sostituzione di una cartuccia toner.....	57
	Sostituzione gruppo tamburo.....	62
	Pulizia dell'apparecchio	66
	Pulizia dell'esterno dell'apparecchio.....	67
	Pulizia del piano dello scanner	68
	Pulizia filo corona	69
	Pulizia unità tamburo	70
	Pulizia dei rulli di presa carta.....	75
	Controllare la macchina.....	76
	Controllo dei contapagine.....	76
	Controllo della durata rimanente delle parti.....	76
B	Risoluzione dei problemi	77
	Messaggi d'errore e di manutenzione sul display LCD.....	77
	Trasferire i fax o il rapporto giornale fax	83
	Inceppamenti di documenti.....	84
	Documento inceppato nella parte superiore dell'alimentatore automatico ...	84
	Documento inceppato sotto al coperchio documenti.....	84
	Rimozione di documenti di piccole dimensioni inceppati nell'alimentatore ADF	85
	Documento inceppato nel vassoio di uscita	85
	Inceppamenti di carta	86
	La carta è inceppata nel vassoio carta standard	86
	La carta è inceppata nella parte posteriore dell'apparecchio	87
	La carta è inceppata all'interno dell'apparecchio.....	90
	La carta è inceppata nel vassoio duplex (MFC-7460DN e MFC-7860DW)...	94
	In caso di problemi con l'apparecchio.....	97
	Impostazione rilevazione segnale libero.....	107
	Interferenza linea telefonica	107
	Migliorare la qualità di stampa	108
	Informazioni sull'apparecchio	118
	Controllo del numero seriale.....	118
	Funzioni di ripristino.....	118
	Come effettuare il ripristino dell'apparecchio.....	119

C	Menu e funzioni	120
	Programmazione a schermo.....	120
	Tabella menu.....	120
	Come accedere alla modalità menu	120
	Tabella dei menu	121
	Immissione di testo	139
D	Specifiche tecniche	141
	Generale	141
	Dimensioni documento	143
	Supporti di stampa	144
	Fax	145
	Copia	146
	Scanner	147
	Stampante	148
	Interfacce	149
	Requisiti del computer	150
	Materiali di consumo	152
	Rete (LAN).....	153
E	Indice	154

Sommario

(GUIDA PER UTENTI AVANZATI)

La Guida per utenti avanzati spiega le seguenti funzioni e operazioni. La Guida per utenti avanzati è disponibile sul CD-ROM della documentazione.

1 Impostazione generale

Memorizzazione
Ora legale estiva automatica
Funzioni ecologia
Impostazioni Toner
Contrasto del display LCD
Modalità Timer

2 Funzioni sicurezza

Sicurezza

3 Invio di un fax

Altre opzioni di invio
Altre operazioni di invio
Cenni preliminari sul polling

4 Ricezione di un fax

Opzioni per le trasmissioni fax remote
Funzioni supplementari di ricezione
Cenni preliminari sul polling

5 Composizione e memorizzazione numeri

Servizi linea telefonica
Operazioni di composizione aggiuntive
Altri metodi per memorizzare i numeri

6 Stampa di rapporti

Rapporti fax
Rapporti

7 Riproduzione di copie

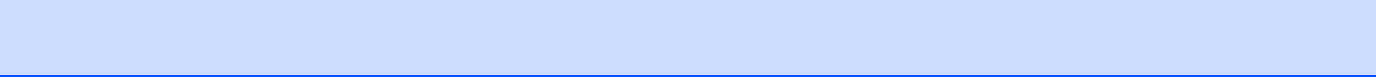
Impostazioni copia
Copia fronte-retro (da facciata singola a fronte-retro) (MFC-7460DN e MFC-7860DW)

A Manutenzione ordinaria

Pulizia dell'apparecchio
Controllare la macchina
Imballaggio e spedizione dell'apparecchio

B Glossario

C Indice



Utilizzo della documentazione

Complimenti per l'acquisto dell'apparecchio Brother. Consultando la documentazione è possibile ottenere il massimo dal proprio apparecchio.

Simboli e disposizioni utilizzati nella documentazione

Nella documentazione vengono utilizzati i simboli e le disposizioni che seguono.

- Grassetto** Lo stile in grassetto identifica i
o tasti dell'apparecchio sul
 pannello dei comandi o sulla
 schermata del computer.
- Corsivo* Il corsivo evidenzia un punto
 importante o rimanda ad un
 argomento correlato.
- Courier Il font di tipo Courier New
New identifica i messaggi che
 compaiono sul display
 dell'apparecchio.

AVVERTENZA

AVVERTENZA indica una situazione potenzialmente pericolosa che, se non evitata, può causare la morte o lesioni gravi.

ATTENZIONE

ATTENZIONE indica una situazione potenzialmente pericolosa che, se non evitata, può causare lesioni di entità lieve o moderata.

IMPORTANTE

IMPORTANTE indica una situazione potenzialmente pericolosa che può causare danni alle cose o la perdita di funzionalità del prodotto.



I segnali di pericolo di tipo elettrico avvertono della possibilità di scosse elettriche.



I segnali relativi alle superfici calde avvertono di non toccare le parti surriscaldate dell'apparecchio.



Le note danno indicazioni su come affrontare una situazione che potrebbe presentarsi oppure suggerimenti sulla modalità di funzionamento dell'operazione al momento in esecuzione in abbinamento ad altre funzioni.

Accesso alla Guida per utenti avanzati, alla Guida software dell'utente e alla Guida dell'utente in rete

La presente Guida per utenti base non contiene tutte le informazioni relative all'apparecchio, quali l'utilizzo delle funzioni avanzate di fax, copia, stampante, scanner, invio di fax da PC e rete. Una volta pronti ad apprendere informazioni dettagliate su queste operazioni, leggere la **Guida per utenti avanzati**, la **Guida software dell'utente**, la **Glossario di rete** e la **Guida dell'utente in rete** sul CD-ROM della documentazione.

Visualizzazione della documentazione

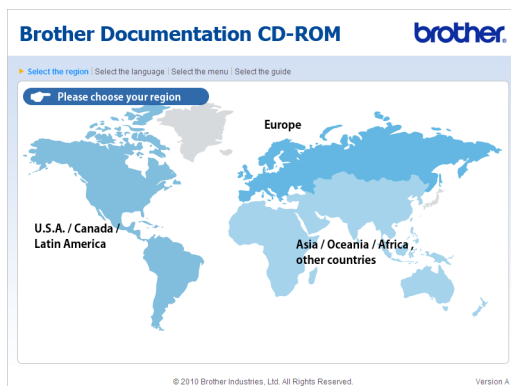
1 Accendere il computer. Inserire il CD di documentazione nel CD-ROM.

Nota

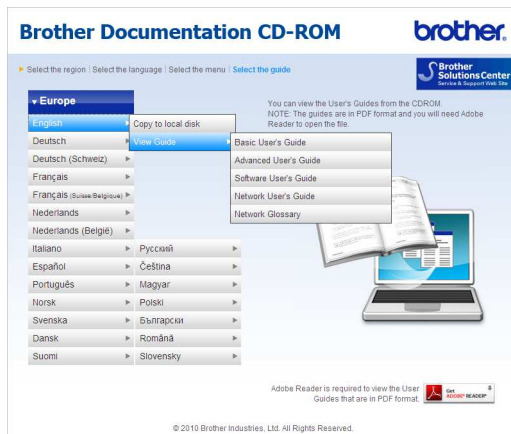
(Solo utenti Windows®) Se la schermata non viene visualizzata automaticamente, selezionare **Risorse del computer (Computer)**, fare doppio clic sull'icona del CD-ROM e fare doppio clic su **index.html**.

2 (Utenti Macintosh) Fare doppio clic sull'icona del CD-ROM contenente la documentazione, quindi fare doppio clic su **index.html**.

3 Fare clic sul proprio paese.



4 Selezionare la propria lingua, scegliere **Visualizza Guida** e fare clic sulla guida che si desidera leggere.



 **Nota**

- (Solo utenti Windows®) Il browser web può mostrare una barra gialla in alto alla pagina che contiene un avvertimento di sicurezza sui controlli Active X. Affinché la pagina sia visualizzata correttamente, è necessario fare clic sulla barra, scegliere **Consenti contenuto bloccato...** e quindi fare clic su **Sì** nella finestra di dialogo Avviso di protezione.
- (Solo utenti Windows®) ¹ Per accedere più rapidamente, è possibile copiare tutte la documentazione utente in formato PDF su una cartella locale del computer. Selezionare la propria lingua e fare clic su **Copia sul disco locale**.

¹ Microsoft® Internet Explorer® 6.0 o versioni successive.

Come trovare le indicazioni per la scansione

Sono disponibili vari modi per ottenere scansione documenti. E' possibile trovare le istruzioni di seguito:

Guida software dell'utente

- *Scansione*
- *ControlCenter*
- *Scansione in rete*

Guide dell'utente di ScanSoft™ PaperPort™ 12SE con OCR**(Windows®)**

- È possibile visualizzare la Guida dell'utente completa di ScanSoft™ PaperPort™ 12SE con OCR dal menu Guida dell'applicazione ScanSoft™ PaperPort™ 12SE.

Guida dell'utente di Presto! PageManager (Macintosh) **Nota**

Presto! PageManager devono essere scaricati e installati prima dell'uso. Per ulteriori informazioni, consultare *Accesso al servizio di assistenza Brother (Macintosh)* a pagina 5.

- È possibile visualizzare la Guida dell'utente completa di Presto! PageManager dalla selezione Help dell'applicazione Presto! PageManager.

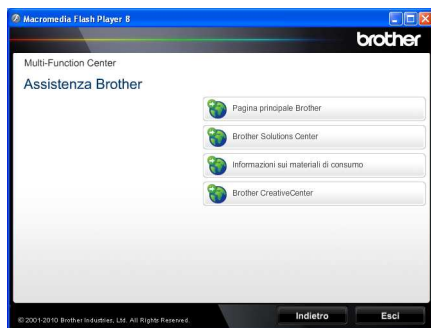
Come trovare le indicazioni per impostare la rete

L'apparecchio può essere collegato ad una rete senza fili o cablata. E' possibile trovare le istruzioni di impostazione di base nella *Guida di installazione rapida*. Se il punto di accesso senza fili o router supporta l'impostazione protetta Wi-Fi o AOSS™, è possibile seguire le fasi in *Guida di installazione rapida*. Per maggior informazioni sull'impostazione di rete vedere *Guida dell'utente in rete*.

Accesso al servizio di assistenza Brother (Windows®)

È possibile trovare tutti i contatti necessari, come l'assistenza su Internet (Brother Solutions Center), sul CD-ROM di installazione.

- Fare clic su **Assistenza Brother** nel menu principale. Viene visualizzata la seguente schermata:



- Per accedere al nostro sito Web (<http://www.brother.com/>), fare clic su **Pagina principale Brother**.
- Per le ultime novità e le informazioni di assistenza sul prodotto (<http://solutions.brother.com/>), fare clic su **Brother Solutions Center**.
- Per visitare il nostro sito Internet per cercare forniture Brother originali (<http://www.brother.com/original/>), fare clic su **Informazioni sui materiali di consumo**.
- Per accedere al Brother CreativeCenter (<http://www.brother.com/creativecenter/>) per progetti fotografici GRATUITI e download scaricabili, fare clic su **Brother CreativeCenter**.
- Per ritornare alla pagina principale, fare clic su **Indietro**, oppure fare clic su **Esci** se le operazioni sono terminate.

Accesso al servizio di assistenza Brother (Macintosh)

È possibile trovare tutti i contatti necessari, come l'assistenza su Internet (Brother Solutions Center), sul CD-ROM di installazione.

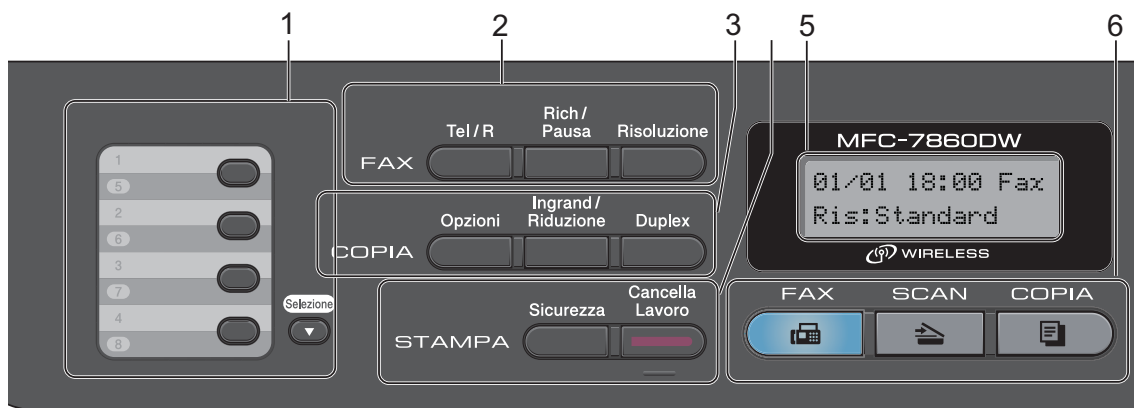
- Fare doppio clic sull'icona **Assistenza Brother**. Viene visualizzata la seguente schermata:



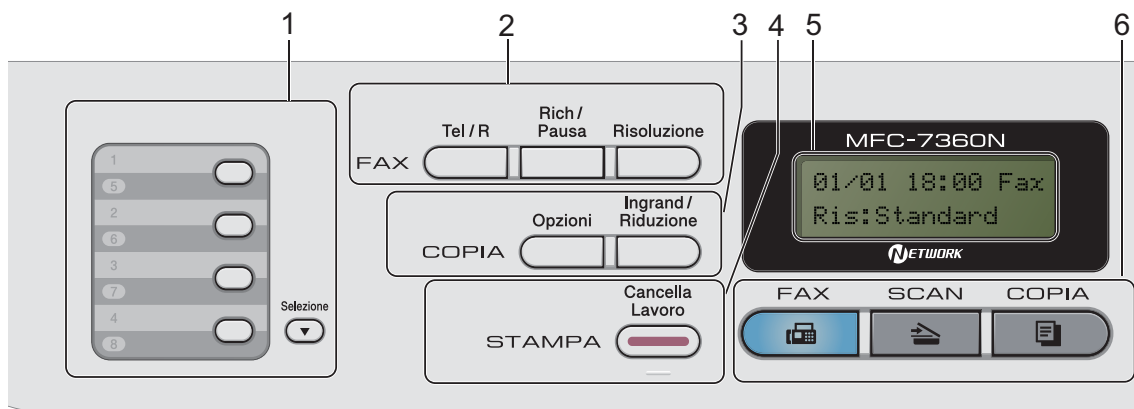
- Per scaricare e installare Presto! PageManager, fare clic su **Presto! PageManager**.
- Per registrare l'apparecchio dalla pagina di registrazione del prodotto Brother (<http://www.brother.com/registrazione/>), fare clic su **Registrazione in linea**.
- Per le ultime novità e le informazioni di assistenza sul prodotto (<http://solutions.brother.com/>), fare clic su **Brother Solutions Center**.
- Per visitare il nostro sito internet per forniture originali Brother (<http://www.brother.com/original/>), fare clic su **Informazioni sui materiali di consumo**.

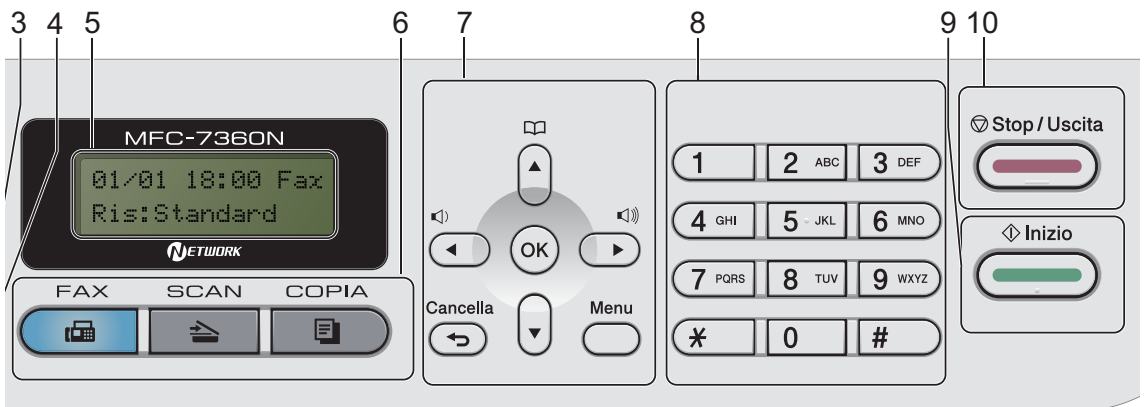
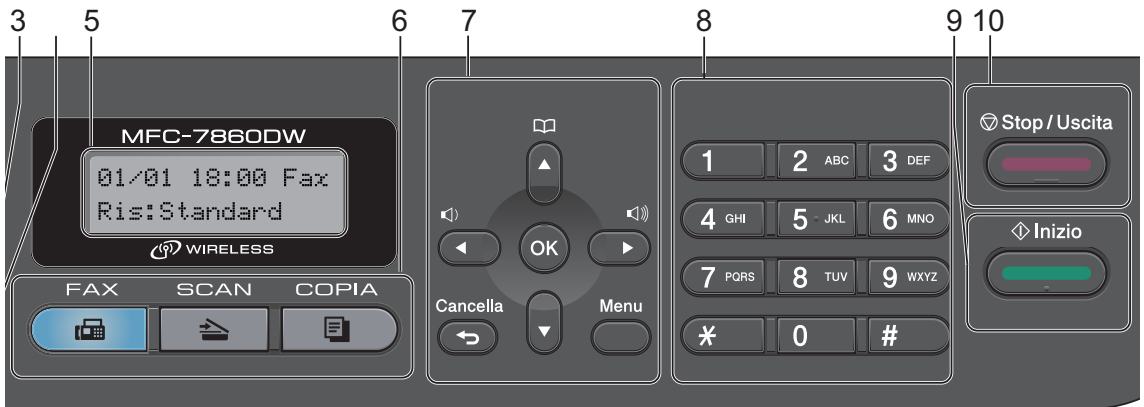
Descrizione del pannello dei comandi

MFC-7460DN e MFC-7860DW dispongono degli stessi tasti.



MFC-7360N





1 Tasti numero diretto

Questi 4 tasti danno accesso immediato a 8 numeri precedentemente memorizzati.

Selezione

Se si tiene premuto, consente l'accesso ai numeri diretti da 5 a 8.

2 FAX tasti:

Tel/R

Questo tasto si utilizza per avviare una conversazione telefonica una volta sollevato il ricevitore esterno durante lo speciale doppio squillo F/T.

Quando ci si connette ad un PBX, è possibile utilizzare questo tasto per accedere a una linea esterna, richiamare un operatore o trasferire una chiamata a un altro interno.

Rich/Pausa

Ricomponi l'ultimo numero chiamato. Inserisce anche una pausa nella programmazione dei numeri a composizione veloce o nella composizione di un numero manualmente.

Risoluzione

Questo tasto consente di impostare la risoluzione per la trasmissione dei fax.

3 COPIA tasti:

Opzioni

È possibile scegliere con rapidità e facilità le impostazioni temporanee per la copia.

Ingrand/Riduzione

Riduce o ingrandisce le copie.

Duplex

(Per MFC-7460DN e MFC-7860DW)

È possibile scegliere la modalità fronte-retro per eseguire la copia su entrambi i lati del foglio.

4 STAMPA tasti:

Sicurezza

(Per MFC-7460DN e MFC-7860DW)

È possibile stampare i dati memorizzati digitando la parola chiave personale di quattro cifre. (Per i particolari sull'utilizzo del tasto Sicurezza, fare riferimento alla *Guida software dell'utente*.)

Quando si utilizza il Blocco funzioni sicurezza, è possibile attivare la limitazione di accesso utenti tenendo premuto il tasto **Selezione** mentre si preme il tasto **Sicurezza**. (Vedere *Secure Function Lock 2.0* in *Capitolo 2* del *Guida per utenti avanzati*.)

5 LCD

Annula un'operazione di stampa programmata e la rimuove dalla memoria dell'apparecchio. Per annullare più operazioni di stampa, tenere premuto questo tasto finché sul display compare *Ann. pr. (tutti)*.

6 Tasti modalità:

Visualizza i messaggi che aiutano a impostare e semplificare l'utilizzo dell'apparecchio. (MFC-7860DW) Nella modalità FAX e SCAN un indicatore di quarto livello mostra l'attuale segnale senza fili se si utilizza un collegamento senza fili.



7 Tasti menu:

FAX

Inserisce l'apparecchio in modalità Fax.

SCAN

Inserisce l'apparecchio in modalità Scansione.

COPIA

Inserisce l'apparecchio in modalità Copia.

8 Tasti menu:

Cancella

Elimina i dati inseriti oppure consente l'annullamento delle impostazioni correnti.

Menu

Consente l'accesso al Menu per la programmazione delle impostazioni dell'apparecchio.

OK

Consente di memorizzare le impostazioni nell'apparecchio.

Tasti Volume:



Premere per scorrere in avanti e indietro le opzioni del menu. Premere per modificare il volume quando si è in modalità fax o standby.



Premere per scorrere i menu e le opzioni.

Rubrica

Consente di accedere direttamente ai numeri di chiamata veloce.

8 Tastiera

Utilizzare questi tasti per comporre numeri telefonici e di fax, nonché come tastiera per immettere informazioni nell'apparecchio.

Il tasto # cambia temporaneamente la modalità di composizione da Impulso a Tono durante una telefonata.

9 Inizio

Consente di inviare fax o creare copie.



10 Stop/Uscita

Consente di interrompere una procedura o di uscire da un menu.

Impostazioni volume

Volume della suoneria

È possibile scegliere un intervallo di livelli volume squilli, da **Alto** a **No**.

In modalità Fax, premere  o  per regolare il volume. Il display visualizza l'impostazione corrente ed ogni volta che si preme il tasto, il volume passa all'impostazione successiva. L'apparecchio conserva la nuova impostazione fino al momento in cui viene modificata.

È possibile modificare anche il volume nel menu:

- 1 Premere **Menu, 1, 3, 1**.
- 2 Premere **▲** o **▼** per scegliere **No, Basso, Medio** o **Alto**.
Premere **OK**.
- 3 Premere **Stop/Uscita**.

Volume del segnale acustico

Quando il segnalatore acustico è attivo, l'apparecchio suona quando si preme un tasto o dopo aver inviato o ricevuto un fax. È possibile scegliere un intervallo di livelli volume squilli, da **Alto** a **No**.

- 1 Premere **Menu, 1, 3, 2**.
- 2 Premere **▲** o **▼** per scegliere **No, Basso, Medio** o **Alto**.
Premere **OK**.
- 3 Premere **Stop/Uscita**.

Volume del diffusore

È possibile scegliere un intervallo di livelli volume diffusore, da **Alto** a **No**.

- 1 Premere **Menu, 1, 3, 3**.
- 2 Premere **▲** o **▼** per scegliere **No, Basso, Medio** o **Alto**.
Premere **OK**.
- 3 Premere **Stop/Uscita**.

Caricamento di carta e supporti di stampa

L'apparecchio può alimentare carta dal vassoio carta standard o dalla fessura di alimentazione manuale.

Quando si inserisce carta nel vassoio carta, notare quanto segue:

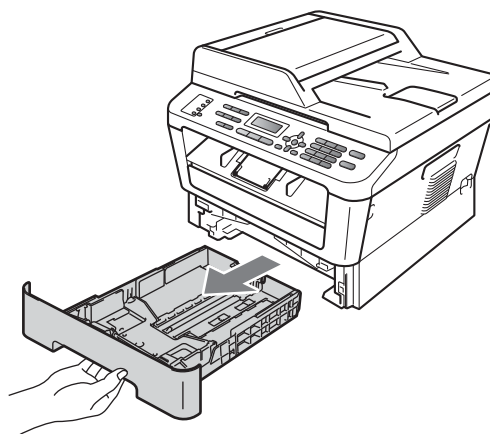
- Se il software applicativo supporta la selezione del formato carta sul menu di stampa, è possibile selezionarlo attraverso il software. Se il software applicativo non supporta tale funzione, è possibile impostare il formato carta nel driver della stampante oppure utilizzando i pulsanti del pannello dei comandi.

Caricamento di carta nel vassoio carta standard

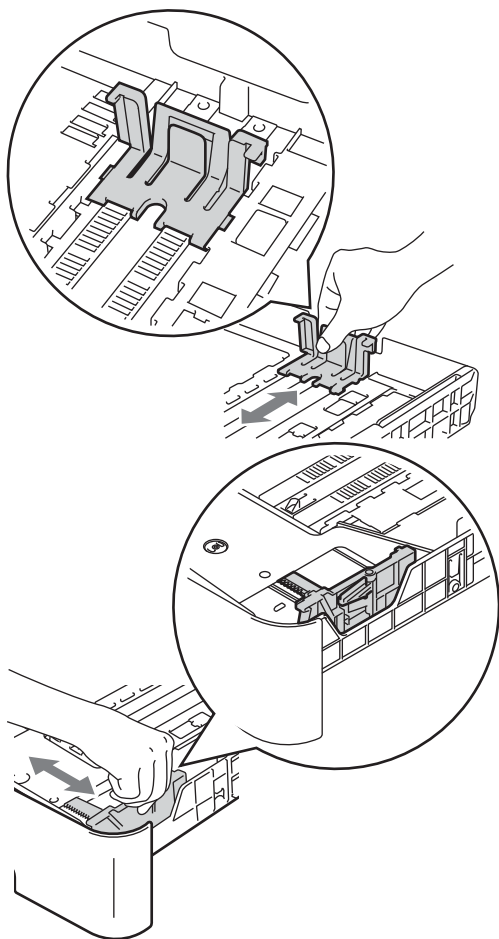
È possibile caricare fino a 250 fogli. La carta può essere caricata fino alla tacca di altezza massima (▼▼▼) sulla guida scorrevole. (Per informazioni sulla carta da utilizzare, consultare *Capacità dei vassoi di carta* a pagina 19.)

Stampa su carta normale, carta sottile o carta riciclata dal vassoio carta standard

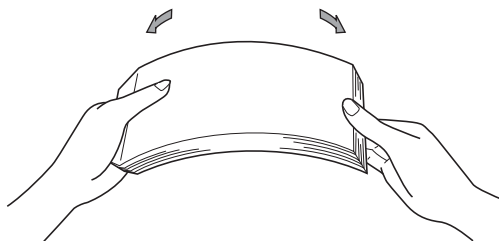
- 1 Estrarre completamente il vassoio carta dall'apparecchio.



- 2 Tenendo premuta la rispettiva leva verde di sblocco, far scorrere le guide della carta per adattarle al formato carta caricato nel vassoio. Accertarsi che le guide siano salde nella fessura.



- 3 Smuovere la risma per evitare inceppamenti e difficoltà di inserimento.

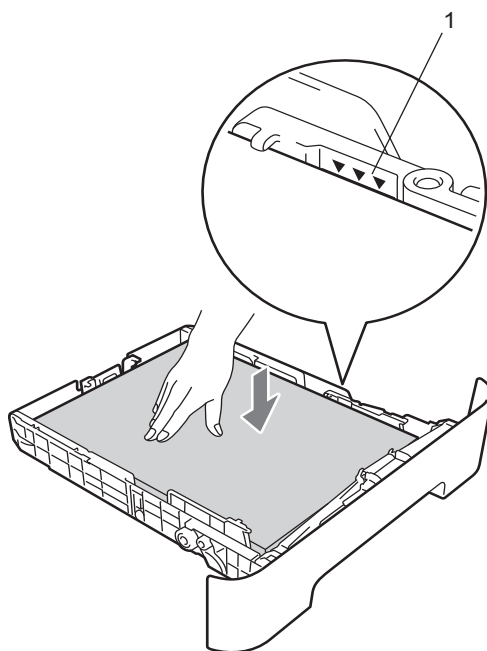


- 4 Inserire la carta nel vassoio, quindi verificare che:

- La carta sia al di sotto della tacca di altezza massima della carta (▼▼▼) (1).

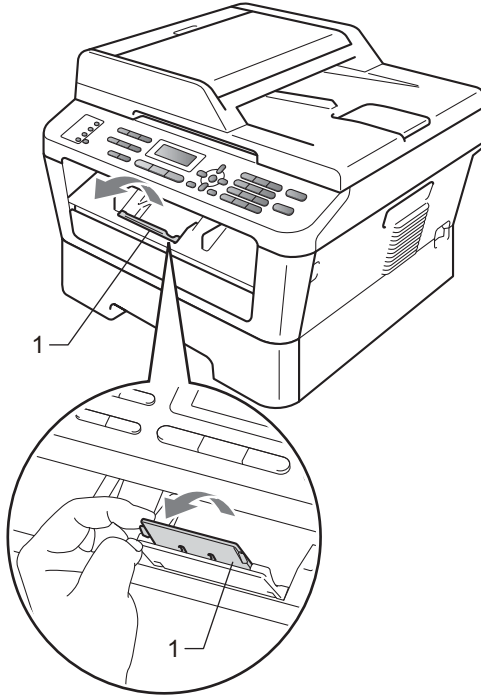
Un riempimento eccessivo del vassoio carta può causare inceppamenti.

- Il lato da stampare deve essere rivolto verso il basso.
- Le guide laterali siano allineate ai bordi della carta (in modo da eseguire un'alimentazione corretta).



- 5 Inserire con decisione il vassoio della carta nell'apparecchio. Verificare che sia inserito completamente.

- 6 Dispiegare il supporto ribaltabile (1) per evitare che la carta scivoli dal vassoio di ingresso.



Caricare la carta nella fessura di alimentazione manuale.

E' possibile caricare buste e supporti di stampa speciali insieme nella fessura. Utilizzare la fessura di alimentazione manuale per stampare o copiare su etichette, buste o carta più spessa.



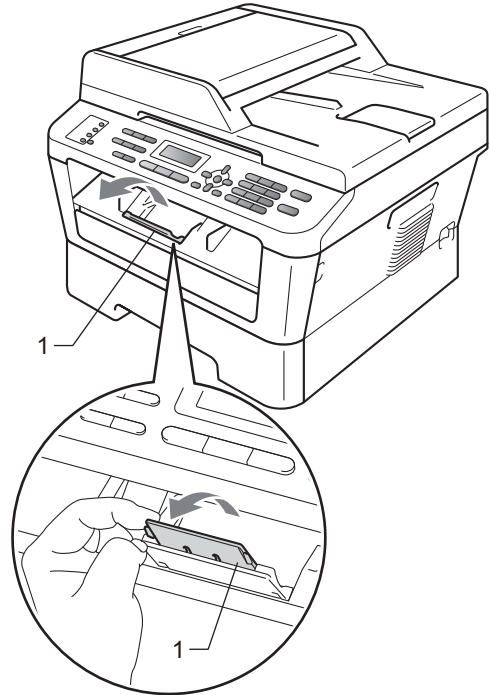
Nota

L'apparecchio si accende automaticamente sulla modalità di alimentazione manuale quando si mette la carta nella fessura di alimentazione manuale.

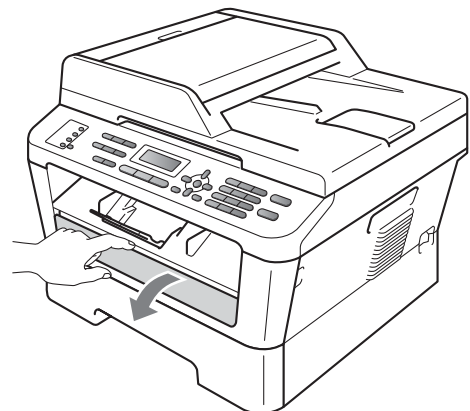
Stampa su carta normale, carta sottile o carta riciclata dalla fessura di alimentazione manuale

- 1 Dispiegare il supporto ribaltabile (1) per evitare che la carta scivoli dal vassoio di inserimento o rimuovere ogni pagina non appena esce dall'apparecchio.

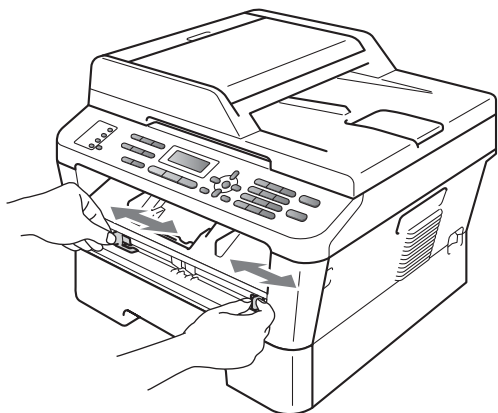
2



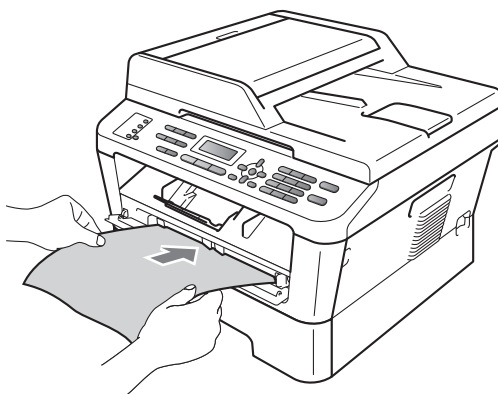
- 2 Aprire il coperchio della fessura alimentazione manuale.



- 3 Utilizzando entrambe le mani, far scivolare le guide dell'alimentazione manuale all'ampiezza della carta che si utilizzerà.



- 4 Utilizzando entrambe le mani, mettere un pezzo di carta nella fessura dell'alimentazione manuale fin quando il lato frontale della carta tocca il rullo di alimentazione. Quando si sente che l'apparecchio tira la carta, lasciare andare.



Stampa su carta spessa, carta rilegata, etichette e buste

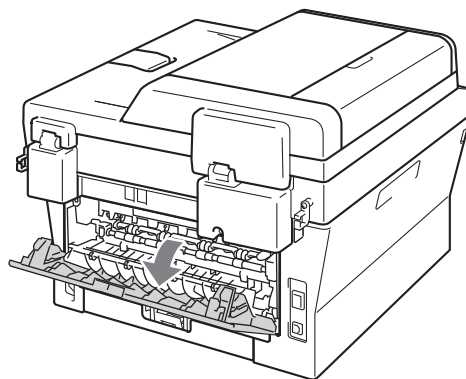
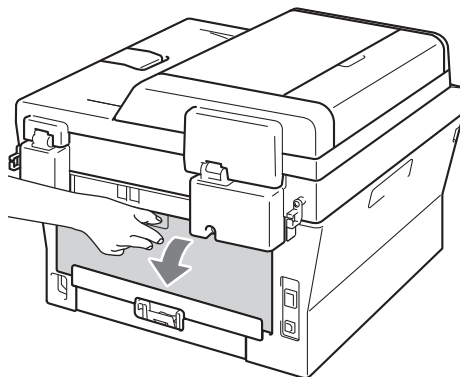
Quando il vassoio di ingresso posteriore viene tirato, l'apparecchio ha un percorso di carta dalla fessura di alimentazione manuale attraverso la parte posteriore dell'apparecchio. Utilizzare questa alimentazione di carta o metodo di emissione quando si desidera stampare su carta spessa, etichette e buste.



Nota

Rimuovere immediatamente ogni busta stampata allo scopo di evitare inceppamenti della carta.

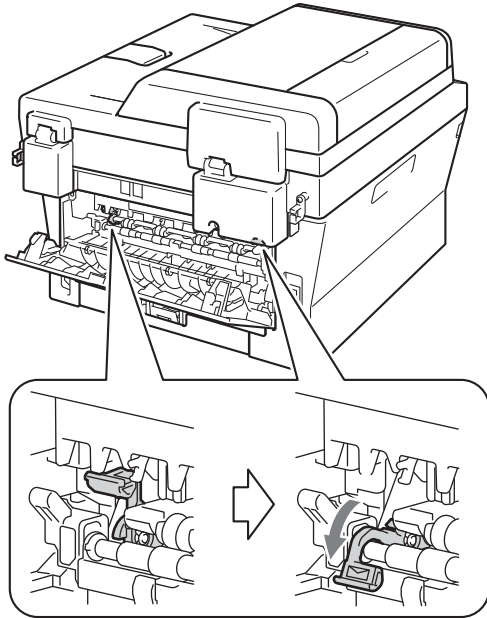
- 1 Aprire il coperchio posteriore (vassoio di uscita con la pagina stampata rivolta verso l'alto).



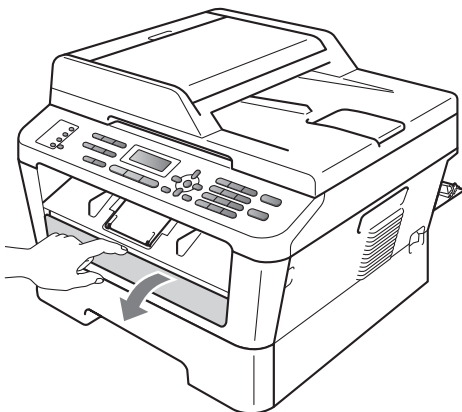


Nota

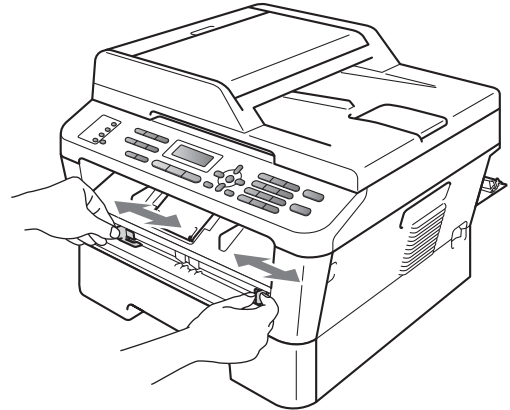
<Solo per buste> Tirare giù le due leve verdi, una a sinistra e una a destra, come mostrato nell'illustrazione sotto.



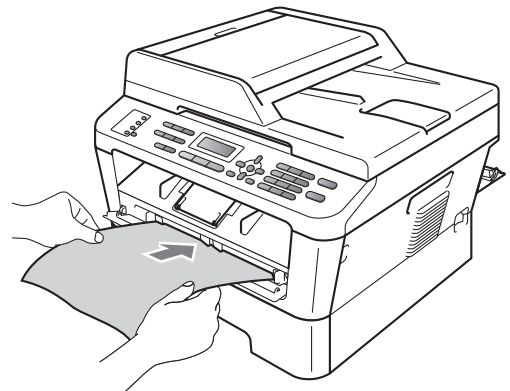
- 2 Aprire il coperchio della fessura alimentazione manuale.

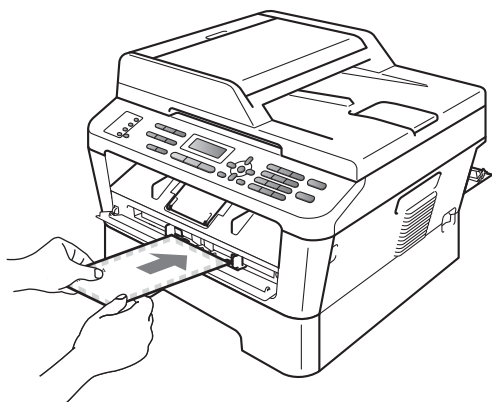


- 3 Utilizzando entrambe le mani, far scivolare le guide dell'alimentazione manuale all'ampiezza della carta che si utilizzerà.



- 4 Utilizzando entrambe le mani, mettere un pezzo di carta nella fessura dell'alimentazione manuale fin quando il lato frontale della carta tocca il rullo di alimentazione. Quando si sente che l'apparecchio tira la carta, lasciare andare.

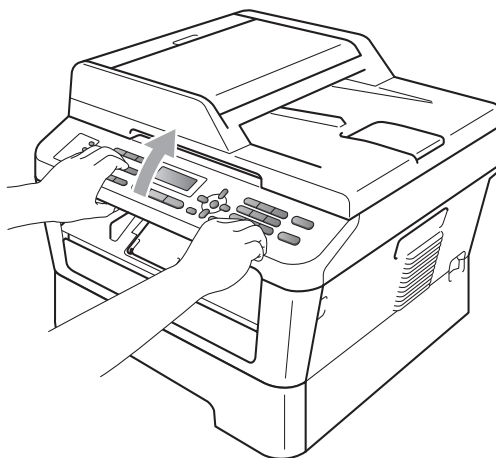




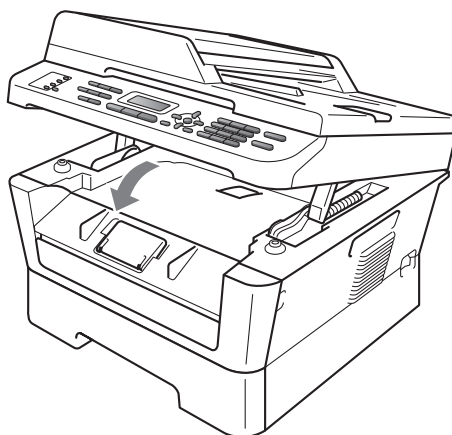
 **Nota**

- Mettere la carta nella fessura di alimentazione manuale da stampare con il lato rivolto verso l'alto.
- Accertarsi che il pezzo di carta sia dritto e in posizione corretta sulla fessura di alimentazione manuale. Se non lo è, può non essere alimentato correttamente risultando in un allineamento scorretto o inceppamento carta.
- Non mettere più di un foglio di carta nella fessura di alimentazione manuale in qualsiasi momento poiché può causare inceppamento.
- Se si inserisce qualsiasi supporto di stampa nella fessura di alimentazione manuale prima che l'apparecchio sia in modalità Ready, il supporto di stampa può essere espulso senza essere stampato.

- Per rimuovere con facilità una piccola stampa dal vassoio di uscita, sollevare lo scanner usando entrambe le mani, come illustrato nella figura.

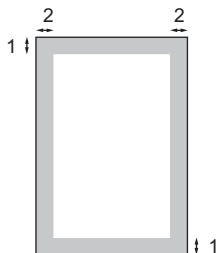


- Mentre lo scanner è sollevato, è ancora possibile utilizzare l'apparecchio. Per chiudere il coperchio dello scanner, spingerlo verso il basso con entrambe le mani.



Aree non acquisibili tramite scanner e non stampabili

Le figure qui sotto mostrano il numero massimo di aree non acquisibili tramite scanner e non stampabili. L'area non acquisibile tramite scanner e non stampabile può variare in base al formato carta o alle impostazioni nell'applicazione in uso.



Utilizzo	Dimensioni documento	Superiore (1) Inferiore (1)	Sinistra (2) Destra (2)
Fax (Invio)	Letter	3 mm	4 mm
	A4	3 mm	3 mm
Copia* *una sola copia o una copia 1 in 1	Letter	3 mm	4 mm
	A4	3 mm	3 mm
Scansione	Letter	3 mm	3 mm
	A4	3 mm	3 mm
Stampa	Letter	4 mm	6,35 mm
	A4	4 mm	6,35 mm

Impostazioni carta

Tipo di carta

Impostare l'apparecchio in base al tipo di carta usato. Questo per ottimizzare i risultati di stampa.

- 1 Premere **Menu, 1, 2, 1.**
- 2 Premere **▲** o **▼** per scegliere *Sottile, Normale, Spessa, Piu' spessa, Carta Riciclata* o *Etichetta*. Premere **OK**.
- 3 Premere **Stop/Uscita**.

Formato carta

E' possibile usare diversi formati di carta per stampare copie: A4, Letter, Executive, A5, A5 L, A6, B5 o B6 e per fax di stampa: A4 o Letter.

Quando si modifica il formato della carta nel vassoio, sarà anche necessario modificare contemporaneamente l'impostazione per il formato della carta in maniera tale che l'apparecchio possa adattare il documento o un fax in arrivo sulla pagina.

- 1 Premere **Menu, 1, 2, 2.**
- 2 Premere **▲** o **▼** per scegliere *A4, Letter, Executive, A5, A5 L, A6, B5* o *B6*. Premere **OK**.
- 3 Premere **Stop/Uscita**.

Carta e altri supporti di stampa accettati

La qualità di stampa cambia in base al tipo di carta che viene utilizzata.

È possibile utilizzare i seguenti tipi di supporti: carta sottile, carta normale, carta spessa, carta per macchina da scrivere, carta riciclata, etichette o buste.

Per ottenere i migliori risultati, procedere secondo le seguenti istruzioni:

- NON inserire tipi diversi di carta nel vassoio nello stesso momento per non causare inceppamenti o difficoltà di inserimento.
- Per una stampa corretta, scegliere dall'applicazione del software lo stesso formato di carta utilizzata nel vassoio.
- Evitare di toccare la superficie stampata della carta immediatamente dopo la stampa.
- Prima di acquistare grandi quantità di carta, effettuare una prova con una piccola quantità per assicurarsi che la carta sia adatta.

Carta consigliata e supporto di stampa

Tipo carta	Marca
Carta normale	Xerox Premier TCF da 80 g/m ²
	Xerox Business da 80 g/m ²
Carta Riciclata	Xerox Recycled Supreme 80 g/m ²
Etichette	Avery laser L7163
Buste	Antalis River series (DL)

Tipo e formato di carta

L'apparecchio carica carta dal vassoio carta standard o dalla fessura di alimentazione manuale.

Nella presente Guida, il nome dei vassoi della carta nel driver della stampante sono:

Vassoio e unità opzionale	Nome
Vassoio standard	Vassoio 1
Fessura alimentazione manuale	Manuale

2

Capacità dei vassoi di carta

	Formato carta	Tipi di carta	N° di fogli
Vassoio carta (Vassoio 1)	A4, Letter, B5, Executive, A5, A5 (lato lungo), A6, B6	Carta normale, carta sottile e carta riciclata	fino a 250 [80 g/m ²]
Fessura alimentazione manuale (Manuale)	Ampiezza: 76,2 a 216 mm Lunghezza: 116 a 406,4 mm	Carta normale, Carta sottile, Carta spessa, Carta per macchina da scrivere, Buste, etichette	Foglio singolo [80 g/m ²]

Specifiche carta consigliata

Per questo apparecchio sono ideali le seguenti specifiche di carta.

Peso di base	75-90 g/m ²
Spessore	80-110 µm
Ruvidità	Altezza superiore a 20 sec.
Durezza	90-150 cm ³ /100
Direzione grana	Lunghezza grana
Resistività volume	10e ⁹ -10e ¹¹ ohm
Resistività superficie	10e ⁹ -10e ¹² ohm-cm
Carica	CaCO ₃ (Neutra)
Contenuto cenere	Inferiore a 23% peso
Luminosità	Altezza superiore a 80%
Opacità	Altezza superiore a 85%

- Usare carta che sia adatta per copia su carta normale.
- Utilizzare carta che va da 75 a 90 g/m².
- Utilizzare carta a grana lunga con valore Ph neutro e un contenuto di umidità intorno al 5%.
- L'apparecchio è in grado di utilizzare carta riciclata conforme alle specifiche DIN 19309.

Manipolazione e uso di carta speciale

L'apparecchio è progettato per funzionare correttamente con la maggior parte dei tipi di carta xerografica e per macchina da scrivere. Tuttavia, alcune variabili relative alla carta possono avere effetti sulla qualità di stampa o sull'affidabilità di alimentazione. Prima dell'acquisto, provare sempre campioni di carta per accertarsi dell'effetto desiderato. Conservare la carta nell'imballaggio originale tenendolo chiuso. Conservare la carta in orizzontale e lontano da umidità, luce solare diretta e calore.

Quando si sceglie la carta, fare attenzione alle seguenti linee guida:

- NON usare carta per getto di inchiostro, poiché può provocare un inceppamento carta o danneggiare l'apparecchio.
- La carta prestampata deve utilizzare un inchiostro in grado di sopportare la temperatura del processo di fusione dell'apparecchio (200 °C).
- Se si usa carta per macchina da scrivere, carta con superficie ruvida o carta increspata o piegata, è possibile che la qualità di stampa riduca il suo effetto.

Tipi di carta da evitare

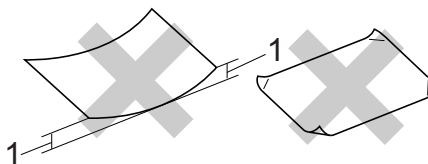
! IMPORTANTE

Alcuni tipi di carta potrebbero dare risultati non soddisfacenti o causare danni all'apparecchio.

NON utilizzare carta:

- molto intessuta
- molto lucida o troppo liscia

- arricciata o deformata



1 Un arricciamento di 2 mm o superiore può causare inceppamenti.

- patinata o chimica
- danneggiata, sgualcita o piegata
- che supera le caratteristiche consigliate relative al peso, indicate in questa guida
- con etichette o graffette
- con lettere intestate che utilizzano coloranti per basse temperature o termografia
- multisezione o autocopiante
- disegnata per stampa a getto di inchiostro

L'utilizzo di qualsiasi tipo di carta elencato potrebbe danneggiare l'apparecchio. Questo tipo di danno non è coperto dalla garanzia Brother o dal contratto di assistenza.

Buste

La maggior parte della buste ideate per le stampanti laser sarà adatta per l'apparecchio. Ad ogni modo, alcune buste possono avere problemi di qualità di stampa e alimentazione a causa del modo in cui sono fatte. Una busta adatta dovrebbe avere i lati con piegature diritte e i lati non dovrebbero essere più spessi di due fogli di carta. La busta dovrebbe stare piatta e non avere bolle o piegature. E' necessario acquistare buste di qualità da un fornitore che è a conoscenza del fatto che utilizzate un apparecchio laser.

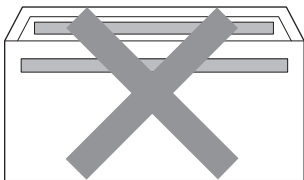
Le buste possono essere alimentate dalla fessura di alimentazione manuale una alla volta. Consigliamo di stampare una busta di prova per accertarsi che i risultati di stampa siano quelli desiderati prima di stampare o acquistare una quantità maggiore di buste.

Tipi di buste da evitare

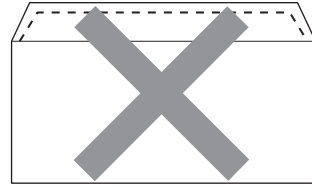
! IMPORTANTE

NON utilizzare buste:

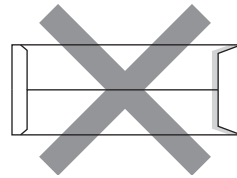
- che risultano danneggiate, arricciate, sgualcite o di forma insolita
- molto lisce o intessute
- con fermagli, graffette, snap o cordicelle
- con chiusure autoadesive
- molto slargate
- che non sono piegate con precisione
- recanti caratteri in rilievo
- che sono state già stampate in precedenza con un apparecchio laser
- che sono pre-stampate all'interno
- che non possono essere ben impilate l'una sull'altra
- fatte di carta più pesante rispetto a quanto indicato nelle specifiche dell'apparecchio
- con bordi non rettilinei o ben squadriati
- con aperture, fori, tagli o perforazioni
- con colla sulla superficie come indicato nella figura qui di seguito



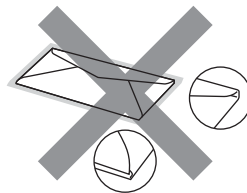
- con doppi lembi come indicato nella figura qui di seguito



- con lembi di sigillatura non piegati all'acquisto
- con lembi di sigillatura come indicato nella figura qui di seguito



- con i lati piegati come indicato nella figura



L'utilizzo di questo tipo di buste potrebbe danneggiare l'apparecchio. Questo tipo di danno potrebbe non essere coperto dalla garanzia Brother o dal contratto di assistenza.

Etichette

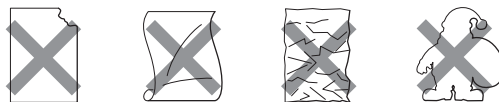
L'apparecchio è adatto per la stampa sulla maggior parte di etichette prodotte per l'uso con un apparecchio laser. Le etichette devono presentare un adesivo a base acrilica poiché questo tipo di materiale è più stabile alle alte temperature del gruppo fusore. Gli adesivi non devono venire a contatto con componenti dell'apparecchio poiché la colla delle etichette stampate potrebbe attaccarsi al gruppo tamburo o sui rulli e causare inceppamenti o problemi sulla qualità della stampa. Non devono sporgere fra un'etichetta e l'altra. Le etichette devono essere sistemate in modo da coprire l'intera lunghezza e larghezza del foglio. L'utilizzo di etichette con spaziature può causare il distacco dell'etichetta e provocare gravi inceppamenti o problemi di stampa.

Tutte le etichette utilizzate in questo apparecchio devono essere in grado di resistere ad una temperatura di 200 °C per un periodo di 0,1 secondi.

Non alimentare i fogli etichette attraverso l'apparecchio più di una volta.

Tipi di etichette da evitare

Non utilizzare etichette che risultano danneggiate, arricciate, sgualcite o di forma insolita.



! IMPORTANTE

- NON alimentare fogli etichette usati. Il Carrier sheet esposto potrebbe danneggiare l'apparecchio.
- Le etichette non devono superare i valori relativi alle caratteristiche tecniche sul peso della carta descritte in questa Guida dell'utente. Le etichette che superano queste specifiche potrebbero non essere alimentate o stampate correttamente e causare danni all'apparecchio.
- NON riutilizzare o inserire etichette già utilizzate o in cui mancano etichette nel foglio.

Come caricare i documenti

È possibile inviare fax, eseguire copie e scansioni dall'ADF (alimentatore automatico documenti) e dal piano dello scanner.

Uso dell'ADF (alimentatore automatico documenti)

L'alimentatore automatico può contenere massimo 35 pagine e introduce automaticamente i fogli nell'apparecchio uno ad uno. Utilizzare carta standard 80 g/m² e sventolare le pagine prima di metterle nell'ADF.

Dimensioni supportate per i documenti

Lunghezza:	147,3 a 355,6 mm
Larghezza:	147,3 a 215,9 mm
Peso:	64 a 90 g/m ²

! IMPORTANTE

- NON utilizzare fogli piegati, strappati, arricciati, attaccati con colla, nastro adesivo, punti di cucitrice o fermagli.
- NON introdurre cartone, fogli di giornale o stoffa.
- Per evitare di danneggiare l'apparecchio mentre è in funzione l'alimentatore automatico, NON tirare il documento durante la sua introduzione.

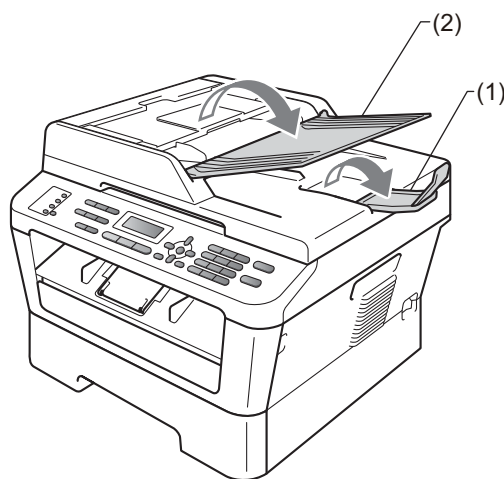


Nota

- Per eseguire la scansione di documenti non idonei per l'alimentatore automatico, vedere *Uso del piano dello scanner* a pagina 24.
- È più facile utilizzare l'ADF se si deve caricare un documento di più pagine.
- Accertarsi che i documenti con il liquido di correzione o con inchiostro siano completamente asciutti.

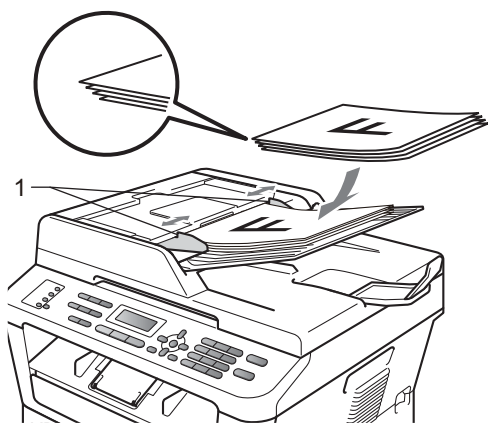
Come caricare i documenti

- 1 Sollevare e aprire il supporto ribaltabile uscita documenti dell'alimentatore automatico (1). Aprire il supporto dell'ADF (2).



- 2 Smuovere bene le pagine.

- 3 Sfelsare le pagine del documento nell'alimentatore automatico inserendole *dal margine superiore e con il lato stampato rivolto verso l'alto* fino a quando il messaggio del display LCD non cambia e fino a toccare i rulli di alimentazione.



- 4 Regolare le guide laterali (1) in base alla larghezza del documento.

! IMPORTANTE

Per evitare di danneggiare l'apparecchio mentre è in funzione l'alimentatore automatico, **NON** tirare il documento durante la sua introduzione.

Uso del piano dello scanner

È possibile usare il piano dello scanner per inviare via fax, copiare o analizzare pagine di un libro o una pagina singola alla volta.

Dimensioni supportate per i documenti

Lunghezza:	Fino a 297 mm
Larghezza:	Fino a 215,9 mm
Peso:	Fino a 2 kg

! IMPORTANTE

NON lasciare documenti spessi sul vetro dello scanner, altrimenti l'alimentatore automatico può incepparsi.

Come caricare i documenti



Nota

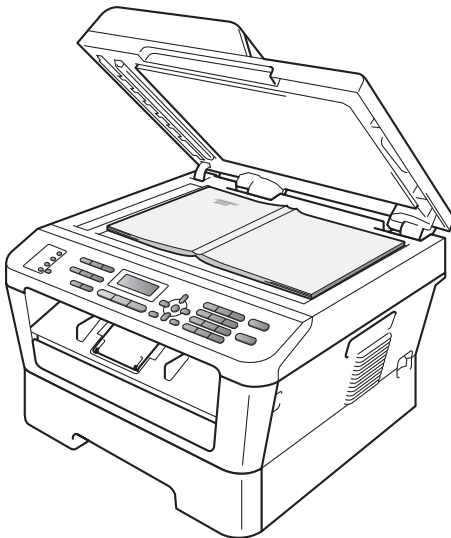
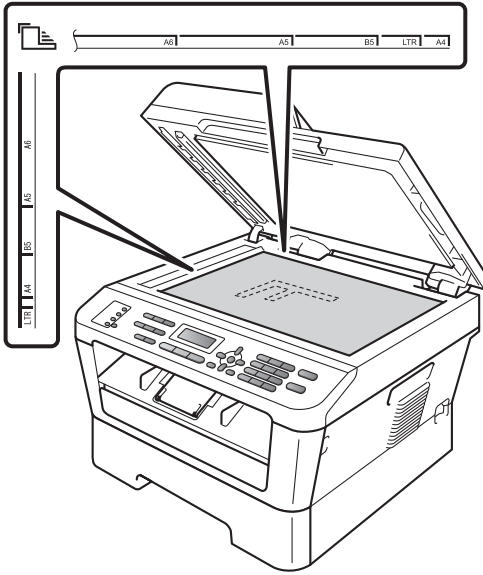
Per usare il piano dello scanner, l'alimentatore automatico deve essere vuoto.

- 1 Sollevare il coperchio documenti.
- 2 Usare le linee di riferimento del documento a sinistra e in alto per posizionare il documento con *il lato di stampa rivolto verso il basso* sull'angolo in alto a sinistra del piano dello scanner.

- 3 Chiudere il coperchio documenti.

! IMPORTANTE

Se il documento è un libro o è spesso, non spingere né premere sulla copertina.




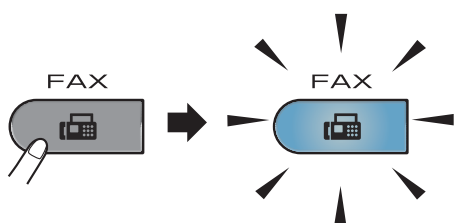
4

Invio di un fax

Come inviare un fax

Nella procedura di seguito è illustrato come inviare un fax.

- 1 Se si desidera inviare un fax, oppure modificare le impostazioni di invio o ricezione fax, premere il tasto  (FAX) in modo che si illumini in blu.




- 2 Eseguire una delle seguenti operazioni per caricare il documento:

- Posizionare il documento *rivolto verso l'alto* nell'alimentatore automatico. (Consultare *Uso dell'ADF (alimentatore automatico documenti)* a pagina 23.)
- Posizionare il documento con *il lato di stampa rivolto verso il basso* sul piano dello scanner. (Consultare *Uso del piano dello scanner* a pagina 24.)

- 3 Impostare la dimensione del piano dello scanner, la risoluzione del fax e il contrasto, se si desidera modificarli. Per informazioni sulle impostazioni e sulle operazioni di invio fax avanzate, vedere *Inviare un fax* in *Capitolo 3* del *Guida per utenti avanzati*:

- Circolare
- Differita
- Unione TX
- TX tempo reale
- Polled TX

- Modo overseas
- Risoluz.Fax
- Contrasto
- Imp copertina
- Note copertina

- 4 Immettere il numero di fax utilizzando la tastiera, un tasto di numero diretto o  (Rubrica) e immettere il numero di tre cifre.

- 5 Premere **Inizio**.

Invio di fax dall'ADF

- L'apparecchio inizia la scansione del documento.

Invio di fax dal piano dello scanner

- Se si preme **Inizio**, l'apparecchio inizia la scansione della prima pagina.

Procedere nel modo seguente:

- Per inviare una singola pagina, premere **2** per scegliere **No** (o premere di nuovo **Inizio**). L'apparecchio inizia l'invio del documento.
- Per inviare più pagine premere **1** per scegliere **Sì** quindi posizionare la pagina successiva sul piano dello scanner. Premere **OK**. L'apparecchio inizia la scansione della pagina. Ripetere il passaggio per ogni pagina aggiuntiva. Se si preme **Inizio**, l'apparecchio avvia l'invio del documento.




Nota

Per annullare, premere **Stop/Uscita**.

Invio tramite fax di documenti in formato Letter dal piano dello scanner

Quando si esegue l'invio tramite fax di documenti in formato Letter è necessario impostare le dimensioni del piano dello scanner su **Letter**; in caso contrario, parte dei fax non verrà inviata.

- 1 Accertarsi che l'apparecchio si trovi in modalità Fax .
- 2 (MFC-7360N)
Premere **Menu**, **1**, **7**.
(MFC-7460DN e MFC-7860DW)
Premere **Menu**, **1**, **7**, **1**.
- 3 Premere **▲** o **▼** per scegliere **Letter**.
Premere **OK**.
- 4 Premere **Stop/Uscita**.

Annullamento di un fax in corso

Premere **Stop/Uscita** per annullare il fax. Se si preme **Stop/Uscita** quando l'apparecchio è in fase di composizione o di invio, sul display LCD viene visualizzato quanto segue:

```
Selezione #XXX
1.Canc 2.Esci
```

```
Trasm #XXX XXX
1.Canc 2.Esci
```

Premere **1** per annullare il fax.

Rapporto di verifica della trasmissione

È possibile utilizzare il Rapporto di verifica trasmissione come conferma dell'avvenuto invio di un fax. Questo rapporto elenca il nome della parte che riceve o il numero fax, l'ora e la data di trasmissione, durata della trasmissione, numero di pagine inviate e se la trasmissione ha avuto successo.

Per il Rapporto di verifica trasmissione sono disponibili diverse impostazioni:

- **Si**: stampa un rapporto dopo ogni fax inviato.
- **Si+Immagine**: stampa un rapporto dopo ogni fax inviato. Una sezione della prima pagina del fax viene riportata sul rapporto.
- **No**: stampa un rapporto se il fax non è stato inviato a causa di un errore di trasmissione. L'impostazione predefinita è **Disattivato**.
- **No+Immagine**: stampa un rapporto se il fax non è stato inviato a causa di un errore di trasmissione. Una sezione della prima pagina del fax viene riportata sul rapporto.

- 1 Premere **Menu**, **2**, **4**, **1**.
- 2 Premere **▲** o **▼** per scegliere **Si**, **Si+Immagine**, **No** o **No+Immagine**.
Premere **OK**.
- 3 Premere **Stop/Uscita**.



Nota

- Se si sceglie **Si+Immagine** o **No+Immagine**, l'immagine verrà visualizzata solamente sul Rapporto di verifica trasmissione se la **Trasmissione in tempo reale** è impostata su **No**. (Vedere *Trasmissione in tempo reale in Capitolo 3 del Guida per utenti avanzati*.)
- Se la trasmissione è corretta, **OK** apparirà accanto a **RISULT** sul Rapporto di verifica della trasmissione. Se la trasmissione non viene eseguita correttamente **ERRORE** comparirà accanto a **RISULT**.

5

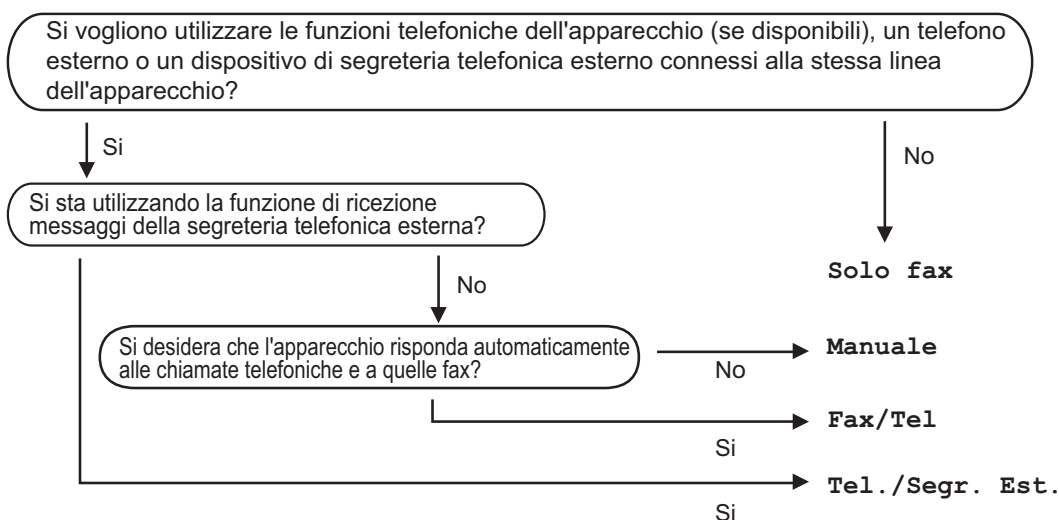
Ricezione di un fax

Modalità di ricezione

È necessario scegliere una modalità di ricezione in base ai dispositivi esterni e ai servizi telefonici disponibili sulla linea.

Selezione della modalità Ricezione

Per impostazione predefinita, l'apparecchio riceve automaticamente i fax che gli vengono inviati. Gli schemi che seguono consentono di scegliere la modalità corretta. (Per informazioni più dettagliate sulle modalità di ricezione, consultare *Uso delle modalità di ricezione* a pagina 29.)



Per impostare la modalità di ricezione, procedere nel modo seguente.

- 1 Premere **Menu, 0, 1**.
- 2 Premere **▲** o **▼** per scegliere la modalità di ricezione. Premere **OK**.
- 3 Premere **Stop/Uscita**.

Il display visualizza la modalità di ricezione corrente.

Uso delle modalità di ricezione

Con alcune modalità di ricezione, l'apparecchio risponde automaticamente (Solo fax e Fax/Tel). Per informazioni sulla modifica del numero di squilli prima di utilizzare queste modalità. (Consultare *Numero squilli* a pagina 30.)

Solo fax

La modalità Solo fax consente di rispondere automaticamente ad ogni chiamata come fax.

Fax/Tel

Fax/Tel La modalità aiuta a gestire automaticamente le chiamate in arrivo riconoscendo se sono fax o chiamate vocali e trattandole in uno dei seguenti modi:

- I fax saranno ricevuti automaticamente.
- Le chiamate vocali attivano gli squilli F/T che indicano di prendere la chiamata. Lo squillo F/T è uno speciale doppio squillo emesso dall'apparecchio.

(Consultare anche *Numero squilli* a pagina 30 e *N. squilli F/T* (solo modalità Fax/Tel) a pagina 30.)

Manuale

Manuale La modalità spegne tutte le funzioni di risposta automatica.

Per ricevere un fax in modalità manuale sollevare il ricevitore del telefono esterno. Se si ascoltano i toni fax (squilli brevi a ripetizione), press **Inizio**, e poi si preme **2** per ricevere un fax. E' anche possibile usare la funzione Riconoscimento fax per ricevere i fax sollevando il ricevitore sulla stessa linea della macchina.

(Consultare anche *Riconoscimento fax* a pagina 31.)

Segreteria telefonica esterna

La modalità Tel./Segr. Est. consente a una segreteria esterna di gestire le chiamate in arrivo. Le chiamate in entrata saranno gestite nei modi seguenti:

- I fax saranno ricevuti automaticamente.
- Il chiamante può registrare un messaggio sulla segreteria telefonica.


(Per ulteriori informazioni, consultare *Collegamento a TAD esterno* a pagina 33.)

Impostazioni Modalità di ricezione

Numero squilli

L'impostazione Numero squilli definisce il numero di volte che l'apparecchio squilla prima di rispondere nelle modalità *Solo fax* e *Fax/Tel.*

Se si hanno telefoni esterni telefoni in derivazione sulla stessa linea dell'apparecchio scegliere il numero massimo di squilli. (Consultare *Utilizzo di telefoni esterni o in derivazione* a pagina 34 e *Riconoscimento fax* a pagina 31.)


- 1 Accertarsi che l'apparecchio si trovi in modalità Fax .
- 2 Premere **Menu, 2, 1, 1.**
- 3 Premere ▲ o ▼ per scegliere quante volte squilla prima che l'apparecchio risponde.
Premere **OK.**
- 4 Premere **Stop/Uscita.**

N. squilli F/T (solo modalità Fax/Tel)

Quando l'apparecchio riceve una chiamata, emette il normale squillo telefonico. Il numero di squilli viene impostato nell'impostazione Numero squilli.

Se si tratta di un fax, l'apparecchio lo riceve; tuttavia, se è una chiamata vocale, l'apparecchio emette lo speciale doppio squillo per il tempo impostato. Se l'apparecchio emette il doppio squillo F/T, c'è un interlocutore in linea.

Poiché il doppio squillo F/T viene emesso dall'apparecchio, i telefoni esterni e in derivazione *non* squillano; tuttavia è possibile rispondere alla chiamata da ogni telefono. (Per ulteriori informazioni, consultare *Utilizzo dei codici remoti* a pagina 35.)

- 1 Accertarsi che l'apparecchio si trovi in modalità Fax .
- 2 Premere **Menu, 2, 1, 2.**
- 3 Premere ▲ o ▼ per scegliere la durata degli squilli emessi dall'apparecchio prima di rispondere ad una chiamata vocale (20, 30, 40 o 70 secondi).
Premere **OK.**
- 4 Premere **Stop/Uscita.**

Riconoscimento fax

Se il Riconoscimento fax è Sì:

L'apparecchio può ricevere automaticamente un fax, anche quando si risponde a una chiamata. Quando si vede *Ricezione* sul display LCD o quando si avverte un breve scatto sulla linea telefonica attraverso il ricevitore utilizzato, riposizionare il ricevitore. L'apparecchio proseguirà con l'operazione.

Se il Riconoscimento fax è No:


Se si è vicini all'apparecchio e si risponde ad una chiamata fax sollevando il ricevitore esterno, premere **Inizio**, e poi premere **2** per ricevere.

Se si risponde ad un telefono in derivazione premere ***51**. (Vedere *Utilizzo di telefoni esterni o in derivazione* a pagina 34.)



Nota

- Se questa funzione è impostata a **Sì**, ma l'apparecchio non si collega ad una chiamata fax quando si solleva il ricevitore di un telefono in derivazione, premere il codice di ricezione fax ***51**.
- Se si inviano i fax ad un computer sulla stessa linea telefonica e la macchina li intercetta Riconoscimento fax a **No**.

- 1 Accertarsi che l'apparecchio si trovi in modalità Fax .
- 2 Premere **Menu, 2, 1, 3**.
- 3 Premere **▲** o **▼** per scegliere **Sì** o **No**. Premere **OK**.
- 4 Premere **Stop/Uscita**.

Servizi telefonici

Impostazione del tipo di linea telefonica

Se si collega l'apparecchio ad una linea che utilizza PBX o ISDN per la ricezione e l'invio di fax, è necessario modificare il tipo di linea telefonica completando le seguenti fasi. Se si utilizza una linea con PBX, è possibile impostare l'apparecchio per accedere sempre a una linea esterna (utilizzando il prefisso digitato), o per accedere alla linea esterna premendo **Tel/R**.

- 1 Premere **Menu**, **0**, **6**.
- 2 Premere ▲ o ▼ per scegliere **PBX**, **ISDN** (o **Normale**).
Premere **OK**.
- 3 Procedere nel modo seguente:
 - Se si sceglie **ISDN** o **Normale**, passare al punto 7.
 - Se si sceglie **PBX**, premere **OK** e andare al punto 4.
- 4 Procedere nel modo seguente:
 - Se si vuole cambiare l'attuale numero prefisso, premere **1** e andare al punto 5.
 - Se si vuole cambiare l'attuale numero prefisso, premere **2** e andare al punto 7.
- 5 Immettere il numero di prefisso (fino a 5 cifre) sulla tastiera.
Premere **OK**.



Nota

- È possibile utilizzare i numeri da 0 a 9, #, * e !.
(Premere **Tel/R** per visualizzare "!".)

- Se si sceglie **Sì**, premendo **Tel/R** (appare sullo schermo "!") si otterrà l'accesso a una linea esterna.
- Se si sceglie **Sempre**, è possibile ottenere l'accesso a una linea esterna senza premere **Tel/R**.

- 6 Premere ▲ o ▼ per scegliere **Sì** o **Sempre**.
Premere **OK**.

- 7 Premere **Stop/Uscita**.

PBX e TRASFERIMENTO

L'apparecchio è inizialmente impostato su **Normale**, che consente all'apparecchio di collegarsi alla linea PSTN (Rete linee telefoniche pubbliche) standard. Tuttavia, molti uffici utilizzano un centralino telefonico o un centralino privato per telefoni in derivazione (PBX). L'apparecchio può essere collegato alla maggior parte dei PBX in commercio. La funzione di richiamo dell'apparecchio supporta solo la ricomposizione del numero dopo un intervallo predefinito (TBR). La funzione TBR è attiva con la maggior parte dei sistemi PBX consentendo di accedere ad una linea esterna o di trasferire una chiamata ad un altro interno. Questa funzione è attiva quando si preme il tasto **Tel/R**.

Collegamento a TAD esterno

È possibile collegare una segreteria telefonica esterna (TAD) sulla stessa linea dell'apparecchio. Quando la segreteria telefonica esterna risponde ad una chiamata, l'apparecchio "rileva" i toni fax CNG di trasmissione dell'apparecchio di invio. Se riceve segnali fax, l'apparecchio rileva la chiamata e riceve il fax. Se non riceve i segnali, consente alla segreteria telefonica di registrare un messaggio vocale visualizzando sul display *Telefono*.

La segreteria telefonica esterna deve rispondere entro quattro squilli (si consiglia di impostarla su due squilli). Questo perché l'apparecchio non può ricevere segnali di chiamata CNG fino a quando la segreteria telefonica non risponde alla chiamata. L'apparecchio di invio trasmette segnali di chiamata CNG solo per un tempo massimo di otto-dieci secondi. Non raccomandiamo l'utilizzo della funzione toll saver con la segreteria telefonica esterna se per attivarla si superano i quattro squilli.

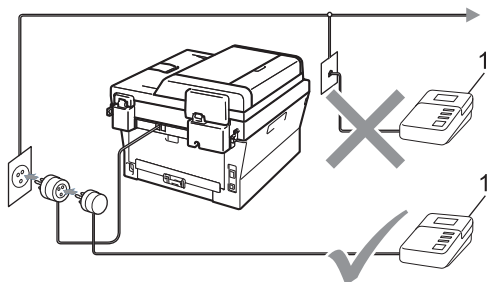


Nota

In caso di problemi con la ricezione dei fax, ridurre il numero di squilli sulla segreteria telefonica esterna.

Collegamenti

Il dispositivo TAD esterno deve essere collegato come mostrato di seguito.



1 TAD

- 1 Impostare la segreteria telefonica esterna uno o due squilli. (L'impostazione della durata degli squilli dell'apparecchio non ha rilevanza in questo caso.)
- 2 Registrare il messaggio in uscita sul dispositivo TAD esterno.
- 3 Impostare la segreteria telefonica esterna in modo che risponda alle chiamate.
- 4 Impostare la Modalità ricezione su *Tel./Segr. Est..* (Consultare *Selezione della modalità Ricezione* a pagina 28.)

Registrazione di un messaggio in uscita

- 1 Registrare 5 secondi di silenzio all'inizio del messaggio. Questo consente all'apparecchio di rilevare eventuali toni fax.
- 2 Limitare la durata del messaggio a 20 secondi.
- 3 Terminare il messaggio di 20 secondi ricordando il Codice di attivazione remota per l'invio manuale dei fax. Ad esempio: "Dopo il segnale acustico, lasciare un messaggio o premere *51 end **Inizio** per inviare un fax".



Nota

- È necessario attivare l'impostazione di Codici remoti per utilizzare il codice di attivazione fax, *51. (Consultare *Utilizzo dei codici remoti* a pagina 35.)

- Si consiglia di iniziare la registrazione del messaggio dopo 5 secondi di silenzio poiché l'apparecchio non è in grado di rilevare i toni fax se sovrapposti alla voce. L'utente può provare ad omettere la pausa, ma nel caso in cui l'apparecchio presenti problemi di ricezione si deve registrare nuovamente il messaggio in uscita includendo la pausa.

Collegamenti multilinea (PBX)

Suggeriamo di chiedere alla società di installazione del PBX di collegare l'apparecchio. Se si dispone di un sistema multilinea, chiedere al tecnico responsabile di collegare l'apparecchio all'ultima linea dell'impianto. Questo per evitare che l'apparecchio venga attivato ad ogni chiamata entrante. Se tutte le chiamate entranti vengono gestite dal centralino, impostare la Modalità ricezione su *Manuale*.

Non possiamo garantire che l'apparecchio funzioni adeguatamente in ogni circostanza se connesso ad un PBX. Qualsiasi problema di invio o ricezione dei fax deve essere riferito innanzitutto alla società che gestisce il PBX.

Telefoni esterni e in derivazione

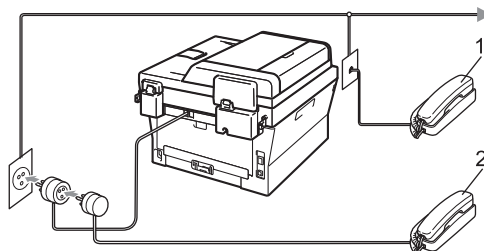


Nota

È necessario attivare l'impostazione Codici remoti per utilizzare il codice di attivazione remota, *51 e il codice di disattivazione remota #51. (Consultare *Utilizzo dei codici remoti* a pagina 35.)

Collegamento ad un telefono esterno o in derivazione

È possibile collegare un telefono separato direttamente all'apparecchio nel modo indicato nello schema riportato in basso.



1 Telefono in derivazione

2 Telefono esterno

Quando si utilizza un telefono esterno, il display visualizza *Telefono*.

Utilizzo di telefoni esterni o in derivazione

Se si risponde ad una chiamata fax da un telefono in derivazione o da un telefono esterno collegato correttamente all'apparecchio tramite una connessione a T-, si può fare in modo che l'apparecchio prenda la chiamata utilizzando il codice di attivazione remota. Digitando il codice di attivazione remota *51 l'apparecchio inizia a ricevere fax.

Se si risponde ad una chiamata ma nessuno è in linea:

Si sta probabilmente ricevendo un fax manuale.

Premere *51 e aspettare il tono di ricezione fax o fino a quando il display dell'apparecchio non visualizza *Ricezione*, quindi riagganciare.



Nota

È possibile utilizzare anche la funzione Riconoscimento fax per fare in modo che l'apparecchio prenda automaticamente la chiamata. (Consultare *Riconoscimento fax* a pagina 31.)

Per la modalità fax/tel

Quando si trova in modalità Fax/Tel, l'apparecchio utilizza la funzione N. Squilli F/T (speciale doppio squillo) per avvertire l'utente che è in arrivo una chiamata vocale.

Sollevarre il ricevitore del telefono esterno, quindi premere **Tel/R** per rispondere.

Da un telefono in derivazione si dovrà sollevare il ricevitore mentre è attiva la funzione numero squilli F/T, quindi premere **#51** tra gli speciali doppi squilli. Se non c'è nessuno in linea o se si tratta di una chiamata fax, rimandare la chiamata all'apparecchio premendo *51.

Utilizzo di un telefono senza fili esterno non-Brother

Se viene collegato un telefono non-Brother al cavo della linea telefonica (vedere *Collegamento ad un telefono esterno o in derivazione* a pagina 34) e ci si sposta con il telefono senza fili, è consigliabile ricevere le chiamate mentre è attiva la funzione Numero squilli.

Se si lascia rispondere prima l'apparecchio, sarà necessario andare all'apparecchio in modo da premere **Tel/R** per trasferire la chiamata al cordless.

Utilizzo dei codici remoti

6

Codice di attivazione remota

Se si risponde ad una chiamata fax da un telefono in derivazione o esterno è possibile impostare l'apparecchio per riceverla premendo il Codice di attivazione remota *51. Attendere il segnale tipico, quindi riagganciare il ricevitore. (Vedere *Riconoscimento fax* a pagina 31.) Il chiamante deve premere **Avvio** per inviare il fax.

Se si risponde ad una chiamata fax da un telefono esterno, è possibile impostare l'apparecchio per ricevere il fax premendo **Inizio**.


Codice di disattivazione remota

Se si riceve una chiamata vocale e si trova in modalità F/T, l'apparecchio inizierà ad emettere l'F/T (doppio squilli) dopo il numero di squilli iniziale. Se si risponde alla chiamata da un telefono in derivazione è possibile spegnere il doppio squillo F/T premendo **#51** (accertarsi di premerlo *tra* gli squilli).

Se l'apparecchio risponde ad una chiamata vocale e fa un numero di squilli speciali doppio è possibile rispondere alla chiamata con il telefono esterno premendo **Tel/R**.


Attivazione dei codici remoti

È necessario attivare l'impostazione Codici remoti per utilizzare il codice di ricezione fax e il codice di ricezione telefonica.

- 1 Accertarsi che l'apparecchio si trovi in modalità Fax .
- 2 Premere **Menu 2, 1, 4**.
- 3 Premere ▲ o ▼ per scegliere **Sì**.
Premere **OK**.
- 4 Se non si vuole modificare il Codice di attivazione remota, premere **OK**.
- 5 Se non si vuole modificare il Codice di disattivazione remota, premere **OK**.
- 6 Premere **Stop/Uscita**.

Modifica dei codici remoti

Il codice di Attivazione remota predefinito è *51. Il codice di Disattivazione remota predefinito è #51. Nel caso in cui cada sempre la linea durante l'accesso alla segreteria telefonica esterna, provare a cambiare i -codici remoti a tre cifre, ad esempio ### e 555.

- 1 Accertarsi che l'apparecchio si trovi in modalità Fax .
- 2 Premere **Menu, 2, 1, 4**.
- 3 Premere ▲ o ▼ per scegliere **Sì o No**.
Premere **OK**.
- 4 Se si sceglie **Sì** in passo 3, immettere il nuovo Codice di attivazione remota.
Premere **OK**.
- 5 Inserire il nuovo Codice di disattivazione remota.
Premere **OK**.
- 6 Premere **Stop/Uscita**.

Come comporre i numeri

È possibile comporre il numero in uno dei seguenti modi.

Composizione manuale

Utilizzare la tastiera per inserire tutte le cifre del numero telefonico o di fax.




Composizione chiamata veloce

Premere il tasto di numero diretto che memorizza il numero che si desidera chiamare. (Consultare *Memorizzazione numeri composizione chiamata diretta* a pagina 41.)



Per comporre i numeri diretti da 5 a 8, tenere premuto il tasto **Selezione** mentre si preme il tasto del numero diretto.

Composizione veloce

Premere  (**Rubrica**) quindi immettere il numero di chiamata veloce a tre cifre. (Consultare *Memorizzazione dei numeri di chiamata veloce* a pagina 43.)



Numero a tre cifre




Nota

Se il display LCD mostra *Registra ora?* quando si inserisce un numero di chiamata diretta o veloce, nessun numero è stato memorizzato in quella posizione.

Ricerca

È possibile cercare in ordine alfabetico i nomi associati ai numeri a chiamata veloce e diretti memorizzati nell'apparecchio. (Consultare *Memorizzazione numeri composizione chiamata diretta* a pagina 41 e *Memorizzazione dei numeri di chiamata veloce* a pagina 43.)

- 1 Premere due volte  (**Rubrica**).
- 2 Premere sulla tastiera i tasti corrispondenti alle prime lettere del nome. (Utilizzare la tabella a *Immissione di testo* a pagina 139 per l'inserimento delle lettere.)
Premere **OK**.
- 3 Premere ▲ o ▼ per scorrere la lista fino a trovare il nome che si cerca.
Premere **OK**.
- 4 Premere **Inizio**.



Nota

- Se non si inserisce alcuna lettera e si preme **OK** in 2, appariranno tutti i nomi registrati. Premere ▲ o ▼ per scorrere la lista fino a trovare il nome che si cerca.
- Se sul display viene visualizzato *Nessun contatto* quando si inseriscono le prime lettere del nome, significa che non è memorizzato alcun nome che inizia con quelle lettere.

Ricomposizione fax

Se l'apparecchio rileva il segnale di linea occupata durante l'invio automatico di un fax, l'apparecchio ricompile automaticamente il numero per un massimo di 3 volte a intervalli di 5 minuti.

Se si invia un fax manualmente e la linea è occupata, premere **Rich/Pausa** e riprovare. E' possibile chiamare l'ultimo numero digitato premendo **Rich/Pausa**.

Rich/Pausa funziona solo se si è composto dal pannello di controllo.

Memorizzazione di numeri

E' possibile impostare la macchina per eseguire i seguenti tipi di composizione semplice: Chiamata diretta, Chiamata veloce e Gruppi per trasmissione fax. E' possibile anche specificare la risoluzione predefinita per ogni chiamata diretta e veloce. Quando si compone un numero veloce, il display mostra il nome, se è memorizzato oppure il numero. Un profilo di scansione può essere memorizzato insieme al numero di fax.

In caso di interruzione della corrente elettrica, i numeri a composizione rapida permangono nella memoria dell'apparecchio.

Un profilo di scansione rappresenta l'insieme delle impostazioni di risoluzione e di altro tipo scelte quando si memorizza un numero. Ad esempio, vi sarà chiesto di selezionare Standard, Fine, o Foto se si è selezionato l'opzione I-FAX. Oppure, sarà chiesto di selezionare B/N TIFF, B&W PDF, Grigio JPG, Grigio PDF, Grigio XPS, Colore JPG, Colore PDF o Colore XPS se si seleziona l'opzione email. (I-FAX e opzioni email sono disponibili per il download per MFC-7460DN e MFC-7860DW solamente.)

Opzioni di Numeri diretti e Chiamata veloce

Lo schema seguente mostra le opzioni per la memorizzazione dei numeri diretti e chiamate veloci dopo aver scaricato le opzioni IFAX e E-mail per MFC-7460DN e MFC-7860DW.

Passo 1	Passo 2	Passo 3	Passo 4	Passo 5	Passo 6
Inserire la posizione di selezione rapida o selezione diretta	Selezione Tipo registrazione	Inserire il Numero o l'Indirizzo E-mail	Inserire il Nome	Selezionare la Risoluzione	Selezionare il Tipo di file
Numeri diretti o Chiam. veloce	F/T	Numero di fax o numero di telefono	(Nome) Premere OK .	Std, Fine, S. Fine, Foto	-
	Indirizzo IFAX	Indirizzo e-mail		Std, Fine, Foto	-
	Invia PDF color			100 dpi, 200 dpi, 300 dpi, 600 dpi	PDF, SPDF
	Invia JPG color			100 dpi, 200 dpi, 300 dpi, 600 dpi	-
	Invia XPS color			100 dpi, 200 dpi, 300 dpi, 600 dpi	-
	Invia PDF grig.			100 dpi, 200 dpi, 300 dpi	PDF, SPDF
	Invia JPG grig.			100 dpi, 200 dpi, 300 dpi	-
	Invia XPS grig.			100 dpi, 200 dpi, 300 dpi	-
	Invia PDF b/n			200 dpi, 200x100dpi	PDF, SPDF
	Invia TIFF b/n			200 dpi, 200x100dpi	-

Memorizzare una pausa

Premere **Rich/Pausa** per inserire una seconda pausa da 3,5 tra i numeri. E' possibile premere **Rich/Pausa** tante volte quando necessario per aumentare la lunghezza della pausa.

Memorizzazione numeri composizione chiamata diretta

L'apparecchio ha 4 tasti per i numeri diretti che consentono di memorizzare 8 numeri di fax o di telefono per la composizione automatica. Per accedere ai numeri da 5 a 8, tenere premuto il tasto **Selezione** mentre si preme il tasto del numero diretto.



- 1 Premere il tasto su cui si vuole memorizzare il numero diretto. Se un numero non è stato memorizzato, il display mostra *Registra ora?* Premere **1** per scegliere *Sì*.
- 2 Comporre il numero di telefono o di fax (massimo 20 cifre). Premere **OK**.
- 3 Scegliere una delle opzioni che seguono:
 - Inserire il nome utilizzando la tastiera (fino a 15 caratteri). Utilizzare la tabella *Immissione di testo* a pagina 139 per l'inserimento delle lettere.
 Premere **OK**.

- Premere **OK** per memorizzare il numero senza associare un nome.

- 4 (Per MFC-7460DN e MFC-7860DW) Per salvare una risoluzione fax insieme al numero, scegliere una delle opzioni che seguono:
 - Per memorizzare la risoluzione fax, premere **▲** o **▼** per selezionare *Std*, *Fine*, *S. Fine* o *Foto*.
 Premere **OK**.

- Premere **OK** se non si vuole modificare la risoluzione predefinita.

Se si è scaricato I-FAX e E-mail (Per MFC-7460DN e MFC-7860DW)

- 1 Premere il tasto su cui si vuole memorizzare il numero diretto. Se un numero non è stato memorizzato, il display mostra *Registra ora?* Premere **1** per scegliere *Sì*.
- 2 Premere **▲** o **▼** per selezionare uno dei seguenti:
 - F/T
 - Indirizzo IFAX
 - Invia PDF color
 - Invia JPG color
 - Invia XPS color
 - Invia PDF grig.
 - Invia JPG grig.
 - Invia XPS grig.
 - Invia PDF b/n
 - Invia TIFF b/n
 Premere **OK**.
- 3 Inserire il telefono, numero fax (fino a 20 caratteri) o indirizzo email (fino a 60 caratteri). Utilizzare la tabella *Immissione di testo* a pagina 139 per l'inserimento delle lettere. Premere **OK**.



Nota

- Se si seleziona un tipo di registrazione email nel passo 2 e si salva l'indirizzo email, è possibile usare l'indirizzo email quando si ci trova in modalità scansione.

- Se si e' selezionato il tipo di registrazione IFAX nel passo ② e si salva l'indirizzo email, e' possibile utilizzare solo l'indirizzo email quando si e' in modalit  Fax.

- ④ Procedere nel modo seguente:
- Inserire il nome utilizzando la tastiera (fino a 15 caratteri).
Premere **OK**.
 - Premere **OK** per memorizzare il numero senza associare un nome.

- ⑤ Procedere nel modo seguente:
- Se si vuole salvare una risoluzione fax/scansione con il numero, andare al passo come mostrato nella seguente tabella:
 - Se non si vuole cambiare la risoluzione predefinita, premere **OK**, poi andare al passo ⑫.

Opzione selezionata in fase ②	Passare al punto
F/T	⑥
Indirizzo IFAX	⑦
Invia PDF color	⑧
Invia JPG color	
Invia XPS color	
Invia PDF grig.	⑨
Invia JPG grig.	
Invia XPS grig.	
Invia PDF b/n	⑩
Invia TIFF b/n	




Nota


- Quando si esegue una trasmissione e si e' salvato un profilo di scansione con il numero o indirizzo email, il profilo di scansione della chiamata diretta, chiamata rapida o numero gruppo che si sceglie prima sar  applicato alla trasmissione.

- E' possibile anche memorizzare il numero premendo **Menu, 2, 3, 1**.
- Per dettagli sul formato file, vedere la *Guida software dell'utente*.


- ⑥ Premere ▲ o ▼ per selezionare Std, Fine, S.Fine o Foto.
Premere **OK** e passare al punto ⑫.
- ⑦ Premere ▲ o ▼ per selezionare Std, Fine o Foto.
Premere **OK** e passare al punto ⑫.
- ⑧ Premere ▲ o ▼ per selezionare 100 dpi, 200 dpi, 300 dpi o 600 dpi.
Premere **OK**.
- Se si sceglie Invia PDF color passare al punto ⑪.
 - Se si sceglie Invia JPG color o Invia XPS color, passare al punto ⑫.
- ⑨ Premere ▲ o ▼ per selezionare 100 dpi, 200 dpi o 300 dpi.
Premere **OK**.
- Se si sceglie Invia PDF grig., andare al passo ⑪.
 - Se si sceglie Invia JPG grig. o Invia XPS grig., passare al punto ⑫.
- ⑩ Premere ▲ o ▼ per scegliere 200x100dpi o 200 dpi.
Premere **OK**.
- Se si sceglie Invia PDF b/n passare al punto ⑪.
 - Se si sceglie Invia TIFF b/n passare al punto ⑫.
- ⑪ Selezionare il tipo di PDF da PDF o SPDF (Sicuro PDF) che sar  usato per inviare al PC.
Premere **OK** e poi andare al passo ⑫.
- ⑫ Premere **Stop/Uscita**.

Memorizzazione dei numeri di chiamata veloce

E' possibile memorizzare i numeri di chiamata veloce utilizzati più di frequente, in questo modo e' necessario premere solo alcuni tasti ( (**Rubrica**), il numero a tre cifre e **Inizio**). L'apparecchio è in grado di memorizzare 200 numeri di Chiamata veloce (001 - 200).

- 1 Premere  (**Rubrica**) e inserire un numero di Chiam.Veloce a tre cifre (001-200). Se nessun numero è memorizzato in questa posizione, il display LCD visualizza *Registra ora?* Premere **1** per selezionare *Sì*.
- 2 Comporre il numero di telefono o di fax (massimo 20 cifre). Utilizzare la tabella Immissione di testo a pagina 122 per l'inserimento delle lettere. Premere **OK**.
- 3 Eseguire una delle opzioni che seguono:
 - Inserire il nome utilizzando la tastiera (fino a 15 caratteri).
Premere **OK**.
 - Premere **OK** per memorizzare il numero senza associare un nome.
- 4 (Per MFC-7460DN e MFC-7860DW)
Per salvare una risoluzione fax insieme al numero, eseguire una delle opzioni che seguono:
 - Per memorizzare la risoluzione fax, premere **▲** o **▼** per selezionare *Std*, *Fine*, *S.Fine* o *Foto*.
Premere **OK**.
 - Premere **OK** se non si vuole modificare la risoluzione predefinita.

Se si è scaricato I-FAX e E-mail (Per MFC-7460DN e MFC-7860DW)

- 1 Premere  (**Rubrica**) e digitare le tre cifre corrispondenti al numero di chiamata veloce (001-200).
Se un numero non è stato memorizzato, il display mostra *Registra ora?*
Premere **1** per scegliere *Sì*.
- 2 Premere **▲** o **▼** per selezionare uno dei seguenti:
 - F/T
 - Indirizzo IFAX
 - Invia PDF color
 - Invia JPG color
 - Invia XPS color
 - Invia PDF grig.
 - Invia JPG grig.
 - Invia XPS grig.
 - Invia PDF b/n
 - Invia TIFF b/n
 Premere **OK**.
- 3 Inserire il telefono, numero fax (fino a 20 caratteri) o indirizzo email (fino a 60 caratteri). Utilizzare la tabella *Immissione di testo* a pagina 139 per l'inserimento delle lettere.
Premere **OK**.



Nota

- Se si seleziona un tipo di registrazione email nel passo 2 e si salva l'indirizzo email, e' possibile usare l'indirizzo email quando si ci trova in modalità scansione.
- Se si e' selezionato il tipo di registrazione IFAX nel passo 2 e si salva l'indirizzo email, e' possibile utilizzare solo l'indirizzo email quando si e' in modalità Fax.

- 4 Procedere nel modo seguente:
- Inserire il nome utilizzando la tastiera (fino a 15 caratteri).
Premere **OK**.
 - Premere **OK** per memorizzare il numero senza associare un nome.

- 5 Procedere nel modo seguente:
- Se si vuole salvare una risoluzione fax/scansione con il numero, andare al passo come mostrato nella seguente tabella:
 - Se non si vuole cambiare la risoluzione predefinita, premere **OK**, poi andare al passo 12.

Opzione selezionata in fase 2	Passare al punto
F/T	6
Indirizzo IFAX	7
Invia PDF color	8
Invia JPG color	
Invia XPS color	
Invia PDF grig.	9
Invia JPG grig.	
Invia XPS grig.	
Invia PDF b/n	10
Invia TIFF b/n	



Nota

- Quando si esegue una trasmissione e si e' salvato un profilo di scansione con il numero o indirizzo email, il profilo di scansione della chiamata diretta, chiamata rapida o numero gruppo che si sceglie prima sarà applicato alla trasmissione.
- E' possibile anche memorizzare il numero premendo **Menu, 2, 3, 2**.
- Per dettagli sul formato file, vedere la *Guida software dell'utente*.

- 6 Premere ▲ o ▼ per selezionare Std, Fine, S. Fine o Foto.
Premere **OK** e passare al punto 12.
- 7 Premere ▲ o ▼ per selezionare Std, Fine o Foto.
Premere **OK** e passare al punto 12.
- 8 Premere ▲ o ▼ per selezionare 100 dpi, 200 dpi, 300 dpi o 600 dpi.
Premere **OK**.
- Se si sceglie Invia PDF color passare al punto 11.
 - Se si sceglie Invia JPG color o Invia XPS color, passare al punto 12.
- 9 Premere ▲ o ▼ per selezionare 100 dpi, 200 dpi o 300 dpi.
Premere **OK**.
- Se si sceglie Invia PDF grig., andare al passo 11.
 - Se si sceglie Invia JPG grig. o Invia XPS grig., passare al punto 12.
- 10 Premere ▲ o ▼ per scegliere 200x100dpi o 200 dpi.
Premere **OK**.
- Se si sceglie Invia PDF b/n passare al punto 11.
 - Se si sceglie Invia TIFF b/n passare al punto 12.
- 11 Selezionare il tipo di PDF da PDF o SPDF (Sicuro PDF) che sarà usato per inviare al PC.
Premere **OK** e poi andare al passo 12.
- 12 Premere **Stop/Uscita**.

Modifica numeri chiamata veloce e composizione rapida

Se ci cerca di modificare un numero di chiamata diretta o chiamata veloce, il display mostra il nome o numero già memorizzato. Se il numero di chiamata diretta o chiamata veloce che si cerca di cambiare ha un lavoro programmato oppure è stato impostato a inoltro fax, il display chiede se si desidera cambiare il nome o numero.

1 Procedere nel modo seguente:

- Per modificare un numero diretto memorizzato, premere **Menu, 2, 3, 1.**

```
Rubrica
1.N. diretti
```

Premere il numero diretto che si desidera modificare.

- Per modificare un numero di chiamata veloce memorizzato, premere **Menu, 2, 3, 2.**

```
Rubrica
2.N. veloci
```

Immettere il numero di chiamata veloce che si desidera modificare, quindi premere **OK.**

2 Procedere nel modo seguente:

- Per modificare i dati memorizzati, premere **1.** Passare al punto 3.
- Per uscire dalla procedura senza apportare modifiche, premere **Stop/Uscita.**

```
#005:MIKE
1.Camb 2.Canc
```

3 Per modificare il numero e il nome, attenersi alle istruzioni di seguito. Una volta completata la modifica, premere **OK.**

- Per modificare il nome o il numero memorizzato, premere ◀ o ▶ per posizionare il cursore sotto il carattere da modificare e premere **Cancella.** Immettere quindi il carattere corretto.

4 (Per MFC-7460DN e MFC-7860DW) Per salvare una risoluzione fax insieme al numero, scegliere una delle opzioni che seguono:

- Per memorizzare la risoluzione fax, premere ▲ o ▼ per selezionare Std, Fine, S.Fine o Foto.
Premere **OK.**
- Premere **OK** se non si vuole modificare la risoluzione predefinita.

5 Premere **Stop/Uscita.**

Se si è scaricato I-FAX, Fax/Tel e E-mail (Per MFC-7460DN e MFC-7860DW)

1 Procedere nel modo seguente:

- Per modificare un numero diretto memorizzato, premere **Menu, 2, 3, 1.**
Scegliere il numero diretto che si desidera modificare.
- Per modificare un numero di chiamata veloce memorizzato, premere **Menu, 2, 3, 2.**

```
N. veloci
N. veloci? #
```

Scegliere il numero di chiamata veloce che si desidera modificare, quindi premere **OK.**

- 2 Procedere nel modo seguente:
- Per modificare i numeri memorizzati, premere **1**.
 - Per uscire dalla procedura senza apportare modifiche, premere **Stop/Uscita**.

```
#005:MIKE
1.Camb 2.Canc
```

- 3 Premere ▲ o ▼ selezionare

```
F/T
Indirizzo IFAX
Invia PDF color
Invia JPG color
Invia XPS color
Invia PDF grig.
Invia JPG grig.
Invia XPS grig.
Invia PDF b/n
Invia TIFF b/n
Premere OK.
```

- 4 Premere ◀ o ▶ per posizionare il cursore sotto il carattere da modificare, e poi premere **Cancella** per cancellarlo. Ripetere per ogni carattere che si desidera cancellare. Inserire un nuovo numero o carattere. Premere **OK**.

- 5 Seguire le direttive nel passo 4 in Memorizzazione di composizione numeri diretti e di chiamata veloce. (Consultare *Memorizzazione numeri composizione chiamata diretta* a pagina 41 e *Memorizzazione dei numeri di chiamata veloce* a pagina 43.)

- 6 Premere **Stop/Uscita**.

Eliminazione dei numeri diretti e dei numeri di chiamata veloce

Se ci cerca di cancellare un numero di chiamata diretta o chiamata veloce, il display mostra il nome o numero già memorizzato. Se il numero di chiamata diretta o chiamata veloce che si cerca di cambiare ha un lavoro programmato oppure e' stato impostato a inoltrare fax, il display chiede se si desidera cambiare il nome o numero.

- 1 Procedere nel modo seguente:
- Per cancellare un numero diretto memorizzato, premere **Menu, 2, 3, 1**.

```
Rubrica
1.N. diretti
```

Premere il numero diretto che si desidera modificare.

- Per cancellare un numero di chiamata veloce memorizzato, premere **Menu, 2, 3, 2**.

```
Rubrica
2.N. veloci
```

Immettere il numero di chiamata veloce che si desidera cancellare, quindi premere **OK**.

- 2 Per cancellare i dati memorizzati, premere **2**.

```
#005:MIKE
1.Camb 2.Canc
```

- 3 Procedere nel modo seguente:

- Per cancellare i dati memorizzati, premere **1**.
- Per uscire dalla procedura senza eliminare i dati memorizzati, premere **2**.

```
Eliminare?
1.Sì 2.No
```

- 4 Premere **Stop/Uscita**.

Toni o impulsi

Se si ha una linea di composizione a impulsi, ma occorre inviare segnali a toni (ad esempio per i servizi telefonici bancari), procedere in base alle istruzioni riportate qui di seguito. Se si ha già la composizione a toni, non c'è bisogno di utilizzare questa funzione per inviare segnali a toni.

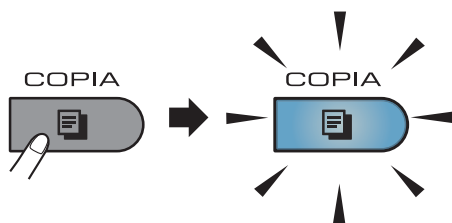
- 1 Sollevare il ricevitore del telefono esterno.
- 2 Premere # sul pannello dei comandi dell'apparecchio. A questo punto premendo qualsiasi tasto si inviano segnali a toni.
Quando si riaggancia, l'apparecchio ritorna al modo di composizione ad impulsi.

Come eseguire le copie

Nei passaggi di seguito è presentata l'operazione di copia di base. Per i dettagli di ciascuna opzione, consultare la *Guida per utenti avanzati* contenuta nel CD-ROM.

- 1 Se si desidera creare una copia, premere  (**COPIA**) per illuminarlo in blu.

- Accertarsi che l'apparecchio si trovi in modalità Copia.



- Sul display LCD viene visualizzato:

```
Cumul Copie: 01
100%  □□■□□ Auto
```



Nota

L'impostazione predefinita è la modalità fax. E' possibile cambiare la quantità di tempo in cui la macchina sta in modalità di copia dopo l'ultima operazione di copia. (Vedere *Modalità timer* in *Capitolo 1* del *Guida per utenti avanzati*.)

- 2 Eseguire una delle seguenti operazioni per caricare il documento:

- Posizionare il documento *rivolto verso l'alto* nell'alimentatore automatico. (Consultare *Uso dell'ADF (alimentatore automatico documenti)* a pagina 23.)

- Posizionare il documento con *il lato di stampa rivolto verso il basso* sul piano dello scanner. (Consultare *Uso del piano dello scanner* a pagina 24.)

- 3 Premere **Inizio**.

Interruzione copia

Per interrompere la copia, premere **Stop/Uscita**.

Impostazioni di copia

Premere i tasti temporanei **COPIA**. È possibile utilizzare **Opzioni**, **Ingrand/Riduzione** o **Duplex**¹.

Per i dettagli sulla modifica delle impostazioni di copia, vedere *Impostazioni di copia* in *Capitolo 7* del *Guida per utenti avanzati*.

È possibile modificare le seguenti impostazioni di copia:

- Ingrand/Riduz.
- Qualità
- Impila/Ordina
- Luminosità
- Contrasto
- Layout pagina
- Duplex¹

¹ Copia duplex (da un solo lato a fronte-retro) per MFC-7460DN e MFC-7860DW

Stampa di un documento

L'apparecchio è in grado di ricevere dati dal computer e di stamparli. Per stampare da un computer, installare il driver della stampante. (Vedere *Stampa per Windows®* o *Stampa e fax per Macintosh* in *Guida software dell'utente* per i dettagli sulle impostazioni di stampa.)

- 1 Installare il Driver stampante Brother sul CD-ROM di installazione. (Consultare la *Guida di installazione rapida*.)
- 2 Scegliere il comando di stampa dall'applicazione.
- 3 Scegliere il nome dell'apparecchio nella finestra di dialogo **Stampa**, quindi fare clic su **Proprietà**.
- 4 Scegliere le impostazioni desiderate nella finestra di dialogo **Proprietà**.
 - **Formato carta**
 - **Orientamento**
 - **Copie**
 - **Tipo carta**
 - **Risoluzione**
 - **Impostazioni stampa**
 - **Pagine multiple**
 - **Duplex / Opuscolo**
 - **Origine carta**
- 5 Fare clic su **OK** per iniziare la stampa.

Scansione di un documento come file PDF utilizzando ControlCenter4 (Windows®)

(Per utenti Macintosh) Consultare *Scansione* in *Guida software dell'utente*.

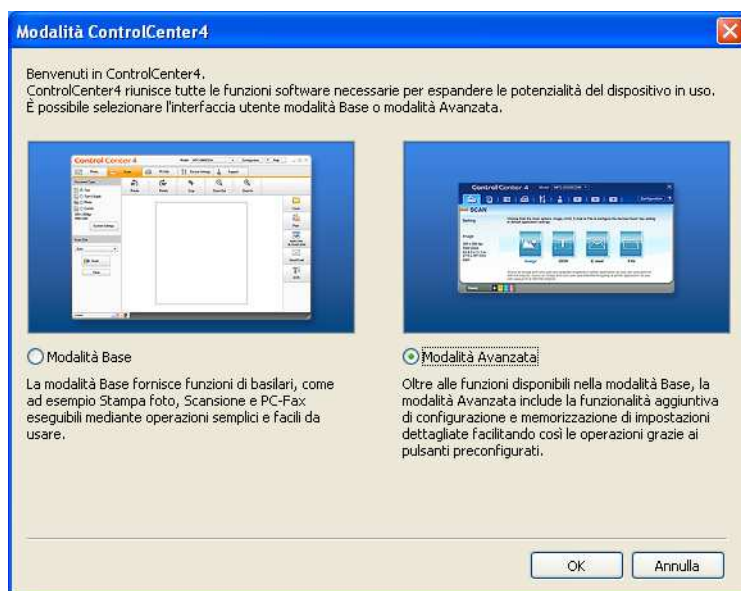


Nota

Le schermate visualizzate sul PC possono variare in base al modello.

ControlCenter4 è un'utilità software che consente di accedere rapidamente e facilmente alle applicazioni usate più di frequente. Utilizzando ControlCenter4 non è più necessario lanciare manualmente le applicazioni specifiche. Basta usare ControlCenter4 sul computer.

- 1 Caricare il documento. (Consultare *Come caricare i documenti* a pagina 23.)
- 2 Aprire ControlCenter4 facendo clic su **Start/Tutti i programmi/Brother/XXX-XXXX** (dove XXX-XXXX è il nome del modello in uso)/**ControlCenter4**. Viene aperta l'applicazione ControlCenter4.
- 3 Selezionare **Modalità Base** o **Modalità Avanzata** prima di utilizzare ControlCenter4.

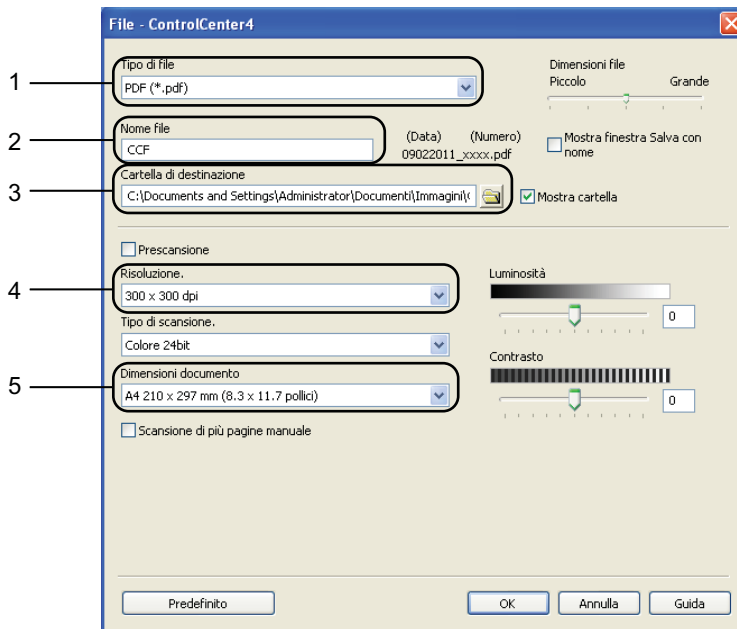



- 4 Assicurarsi di selezionare l'apparecchio che si desidera utilizzare dall'elenco a discesa **Modello**.

- 5 Impostare il tipo di file per effettuare il salvataggio in una cartella. Per impostazione predefinita, i dati acquisiti tramite scanner vengono salvati come **JPEG (*.jpg)**. Fare clic su **Configurazione**, quindi selezionare **Impostazioni pulsante**, **Scansione** e **File**.



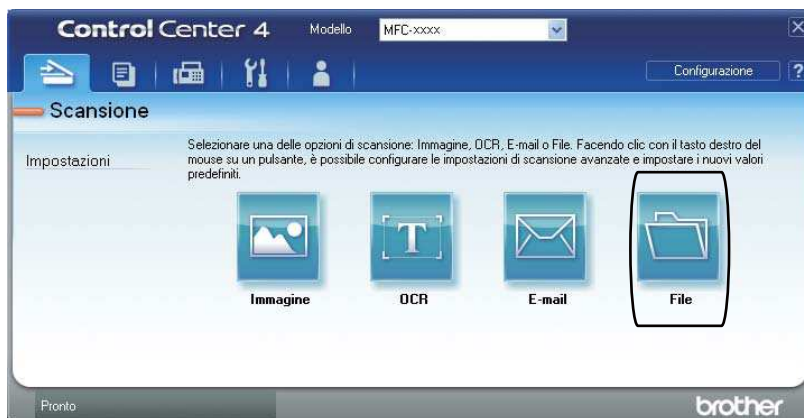
Viene visualizzata la finestra di dialogo della configurazione. È possibile quindi modificare le impostazioni predefinite.



- 1 Selezionare **PDF (*.pdf)** dall'elenco a discesa **Tipo di file**.
- 2 È possibile inserire il nome file che si desidera utilizzare per il documento.
- 3 È possibile salvare il file nella cartella predefinita, oppure selezionare la cartella desiderata facendo clic sul pulsante  **Sfogliare**.
- 4 È possibile selezionare la risoluzione di scansione dall'elenco a discesa **Risoluzione..**
- 5 È possibile selezionare le dimensioni del documento dall'elenco a discesa.

- 6 Fare clic su **OK**.

- 7 Fare clic su **File**.
L'apparecchio inizia il processo di scansione. La cartella in cui vengono salvati i dati acquisiti tramite scanner si apre automaticamente.



Modifica delle impostazioni del tasto SCAN

Prima di eseguire la scansione

Per utilizzare l'apparecchio come scanner è necessario installare un driver dello scanner. Se l'apparecchio è collegato in rete, configurarlo con un indirizzo TCP/IP.

- Installare i driver dello scanner sul CD-ROM di installazione. (Consultare la *Guida di installazione rapida*.)
- Configurare l'apparecchio con un indirizzo TCP/IP se la scansione in rete non funziona. (Consultare *Configurazione della scansione in rete* nella *Guida software dell'utente*.)

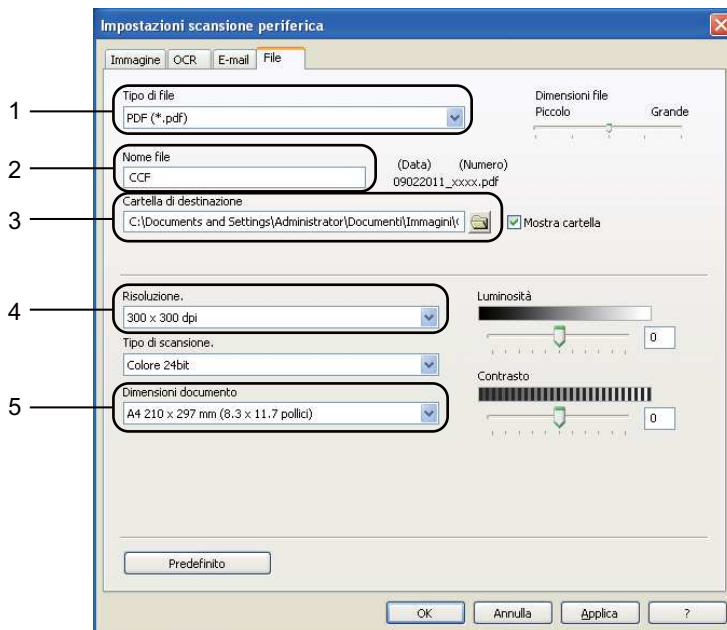
Impostazioni del tasto SCAN


È possibile modificare le impostazioni del tasto **SCAN** dell'apparecchio utilizzando ControlCenter4.

- 1 Aprire ControlCenter4 facendo clic su **Start/Tutti i programmi/Brother/XXX-XXXX** (dove XXX-XXXX è il nome del modello in uso)/**ControlCenter4**. Viene aperta l'applicazione ControlCenter4.
- 2 Assicurarsi di selezionare l'apparecchio che si desidera utilizzare dall'elenco a discesa **Modello**.
- 3 Fare clic sulla scheda **Impostazioni dispositivo**.
- 4 Fare clic su **Impostazioni scansione periferica**.




- 5 Selezionare la scheda **File**. È possibile quindi modificare le impostazioni predefinite.



- 1 È possibile selezionare il tipo di file dall'elenco a discesa.
- 2 È possibile inserire il nome file che si desidera utilizzare per il documento.
- 3 È possibile salvare il file nella cartella predefinita, oppure selezionare la cartella desiderata facendo clic sul pulsante  **Sfogliare**.
- 4 È possibile selezionare la risoluzione di scansione dall'elenco a discesa **Risoluzione..**
- 5 È possibile selezionare le dimensioni del documento dall'elenco a discesa.

- 6 Fare clic su **OK**.

Scansione con il tasto SCAN

- 1 Caricare il documento. (Consultare *Come caricare i documenti* a pagina 23.)
- 2 Premere  (**SCAN**).
- 3 Premere ▲ o ▼ per scegliere `Scan.verso PC`.
Premere **OK**.
- 4 Premere ▲ o ▼ per scegliere `File`.
Premere **OK**.
- 5 (Per gli utenti in rete)
Premere ▲ o ▼ per selezionare il computer di destinazione a cui si desidera inviare il documento.
Premere **OK**.
Se l'LCD richiede l'inserimento di un numero PIN, inserire il numero PIN di 4 cifre per il computer di destinazione utilizzando la tastiera sul pannello dei comandi.
Premere **OK**.
- 6 Premere **Inizio**.
L'apparecchio inizia il processo di scansione.



Nota

Scegliere la modalità di scansione desiderata.

Eseguire la scansione su:

- FTP¹
- E-mail
- Immagine
- OCR
- File

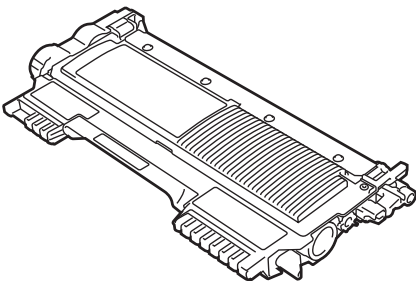
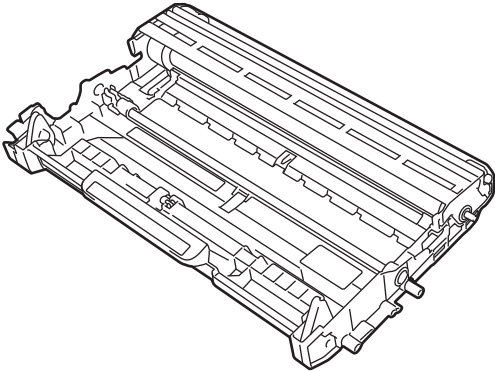
¹ Per MFC-7460DN e MFC-7860DW

A

Manutenzione ordinaria

Sostituzione dei materiali di consumo

La macchina indicherà quando è necessario sostituire i materiali di consumo. (Vedere *Sostituzione di una cartuccia toner* a pagina 57 e *Sostituzione del gruppo tamburo* a pagina 62.)

Cartuccia toner	Gruppo tamburo
Consultare <i>Sostituzione di una cartuccia toner</i> a pagina 57. Nome modello: TN-2210, TN-2220	Consultare <i>Sostituzione gruppo tamburo</i> a pagina 62. Nome modello: DR-2200
	



Nota

- Se si sceglie di non restituire i materiali di consumo utilizzati, gettarli secondo le norme locali tenendoli separati dai rifiuti domestici. In caso di domande, contattare l'ufficio per lo smaltimento dei rifiuti locale. (Vedere *Direttiva UE 2002/96/EC e EN 50419* nel *Sicurezza e restrizioni legali Libretto*.)
- Consigliamo di porre i materiali di consumo usati su un pezzo di carta per evitare lo spargimento o la caduta accidentali del materiale all'interno.
- Se si utilizzano tipi di carta diversi rispetto a quanto raccomandato, la durata dei materiali di consumo e dei componenti dell'apparecchio potrebbe ridursi.
- La durata prevista per la cartucce di toner è conforme alla norma ISO/IEC 19752. La frequenza di sostituzione varia in base alla complessità delle pagine stampate, alla percentuale di copertura e al tipo di supporto utilizzato.

Sostituzione di una cartuccia toner

Nome modello: Per il nome modello della cartuccia toner, vedere *Sostituzione dei materiali di consumo* a pagina 56.

La cartuccia toner standard può stampare circa 1.200 pagine¹. La cartuccia del toner ad alto rendimento può stampare circa 2.600 pagine¹. Il numero effettivo delle pagine varia a seconda del tipo medio di documento. Quando una cartuccia toner sta per terminare, viene visualizzato sullo schermo LCD il messaggio *Toner in esaur..*

La cartuccia del toner fornita con l'apparecchio è;

(Per MFC-7360N)

Cartuccia del toner di avvio che sarà sostituito dopo circa 700 pagine¹. (Per MFC-7460DN / MFC-7860DW) Cartuccia toner standard.

¹ Il rendimento approssimativo della cartuccia viene dichiarato in ottemperanza a ISO/IEC 19752.



Nota

- È bene tenere una cartuccia toner di scorta, da sostituire quando compare il messaggio *Toner in esaur..*
- Per garantire una stampa di alta qualità consigliamo di utilizzare solo cartucce toner Brother Originali. Quando si desidera acquistare le cartucce del toner, chiamare il rivenditore Brother.
- Consigliamo di pulire l'apparecchio quando viene sostituita la cartuccia toner. Consultare *Pulizia dell'apparecchio* a pagina 66.
- Modificando l'impostazione della densità di stampa per ottenere un risultato più chiaro o più scuro, la quantità di toner utilizzata varia.
- Per aprire la cartuccia toner, attendere fino a subito prima del suo inserimento nell'apparecchio.

Toner in esaurimento

Toner in esaur..

Se il display visualizza un messaggio *Toner in esaur..*, acquistare una nuova cartuccia toner e prepararla prima di visualizzare un messaggio *Sostituire toner*.

Sostituire toner

Quando il messaggio riportato di seguito compare sul display, occorre sostituire la cartuccia toner:

Sostituire toner

L'apparecchio arresta la stampa fino alla sostituzione della cartuccia toner. Una cartuccia del toner Brother originale nuova o inutilizzata reimposta la modalità di sostituzione toner.



Nota

Per costringere l'apparecchio a continuare la stampa dopo che il display mostra *Sostituire toner*, impostare la macchina in modalità' continua (**Menu**, **1**, **8**, e scegliere *Continua*). La macchina continua la stampa fin quando il display mostra *Toner esaurito*. (Per informazioni sulle impostazioni del toner, vedere *Impostazioni toner* in *Capitolo 1 della Guida per utenti avanzati*.)

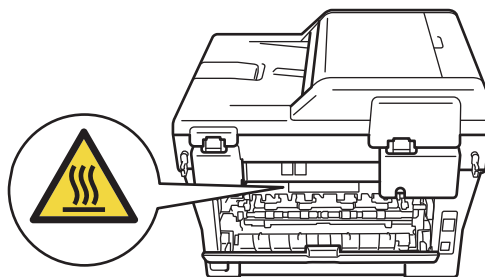
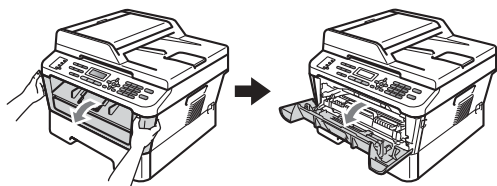
Toner esaurito

Toner esaurito

L'apparecchio interrompe la stampa fin quando si sostituisce la cartuccia del toner con una nuova. (Consultare *Sostituire cartuccia toner* a pagina 58.)

Sostituire cartuccia toner

- 1 Assicurarsi che l'apparecchio sia acceso.
- 2 Aprire il coperchio anteriore e lasciare l'apparecchio spento per 10 minuti per raffreddarsi.

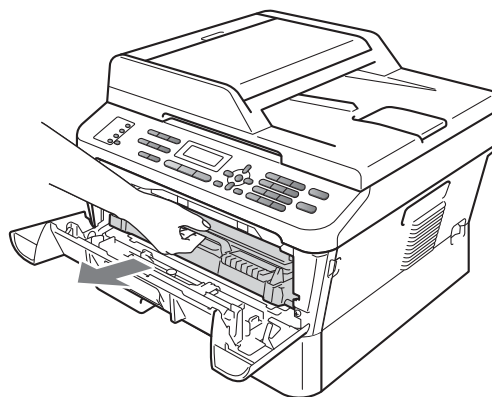
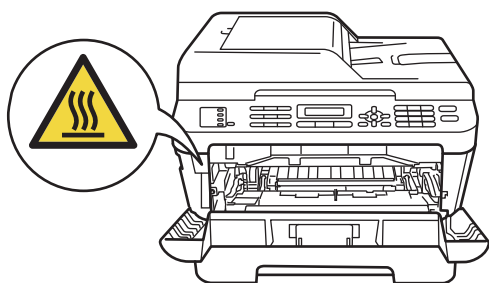


- 3 Rimuovere il gruppo tamburo e la cartuccia del toner.

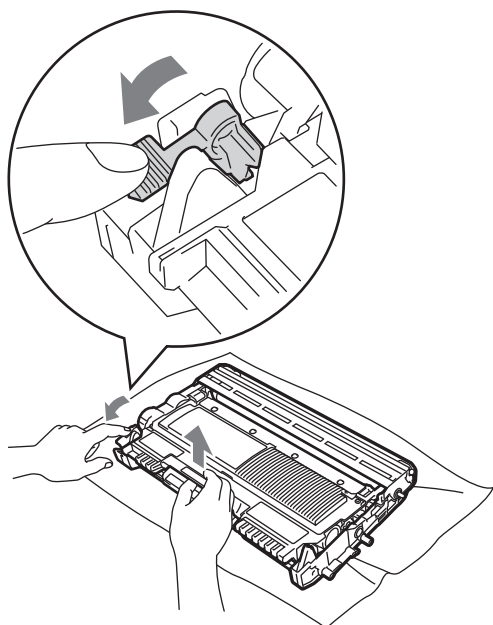
⚠ ATTENZIONE

⚠ SUPERFICIE CALDA

Dopo l'utilizzo dell'apparecchio, alcune parti interne risultano bollenti. Quando si apre il coperchio anteriore o posteriore (vassoio emissione posteriore) dell'apparecchio **NON** toccare le parti in ombra mostrate nell'illustrazione. Se accade, e' possibile bruciarsi.



- 4 Spingere la leva di chiusura verde e estrarre la cartuccia del toner dall'unità tamburo.



⚠ AVVERTENZA

NON gettare una cartuccia toner nel fuoco. Potrebbe esplodere e causare lesioni.

NON utilizzare materiali per la pulizia contenenti ammoniaca, alcol e qualsiasi tipo di spray o di sostanza infiammabile per pulire l'interno o l'esterno dell'apparecchio. In questo modo potrebbe verificarsi una scossa elettrica o un incendio.

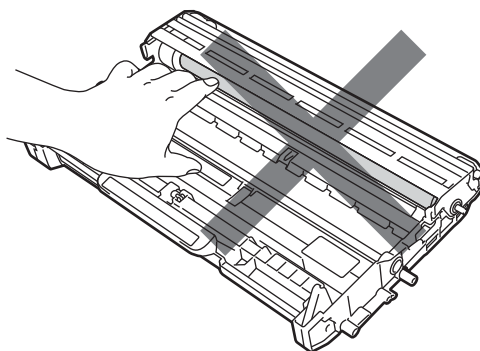
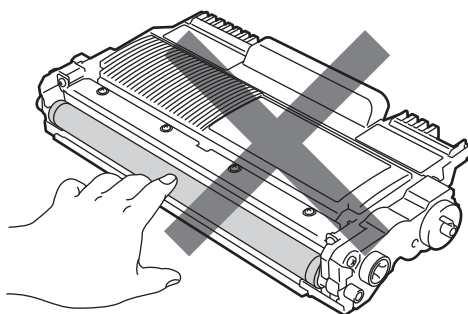
Vedere *Per utilizzare in prodotto in modo sicuro* nell'*Sicurezza e restrizioni legali Opuscolo* per come pulire la macchina.



Fare attenzione a non inalare il toner.

! IMPORTANTE

- Si raccomanda di collocare il gruppo tamburo e/o la cartuccia di toner su una superficie piana pulita e stabile, appoggiati su un foglio di carta o su un panno, da gettare dopo l'uso, per evitare lo spargimento accidentale del toner.
- Maneggiare con cura le cartucce toner. Pulire o rimuovere immediatamente con acqua fredda, dalle mani o dai vestiti, il toner che eventualmente esce dalla cartuccia.
- Per evitare problemi con la qualità della stampa, NON toccare le parti ombreggiate indicate nella figura.

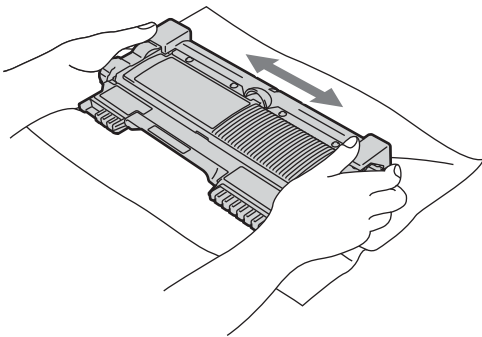


Nota

- Accertarsi di sigillare la cartuccia toner in un contenitore idoneo in modo che la polvere di toner non fuoriesca.

- Se si sceglie di non restituire i materiali di consumo utilizzati, gettarli secondo le norme locali tenendoli separati dai rifiuti domestici. In caso di domande, contattare l'ufficio per lo smaltimento dei rifiuti locale. (Vedere *Direttiva UE 2002/96/EC e EN 50419* nel *Sicurezza e restrizioni legali Libretto*.)

- 5 Disimballare la nuova cartuccia toner. Tenere la leva della cartuccia con entrambe le mani e scuoterla da lato a lato parecchie volte per spargere il toner uniformemente nella cartuccia.

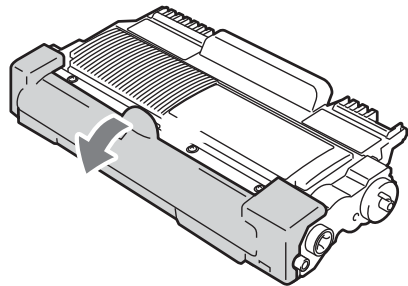


! IMPORTANTE

- Togliere il toner dalla confezione solo prima di inserirlo nell'apparecchio. Se la cartuccia del toner resta fuori dalla confezione per parecchio tempo, la sua durata sarà ridotta.
- Gli apparecchi Brother sono ideati per funzionare con un toner di una particolare specifica e funzionano ad un livello di prestazione ottimale quando utilizzati con cartucce toner Brother originali. Brother non può garantire questa prestazione ottimale se vengono utilizzati toner o cartucce con specifiche diverse. Brother quindi non consiglia l'utilizzo di cartucce diverse da quelle originali Brother con

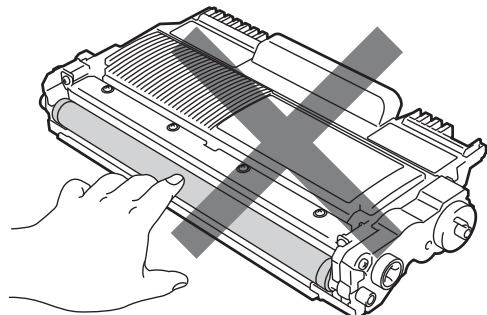
questo apparecchio oppure ricaricare le cartucce vuote con toner da altre fonti. Se si causano danni al gruppo tamburo o altre parti di questo apparecchio come risultato dell'uso di toner o cartucce non originali Brother a causa dell'incompatibilità o inadattabilità di questi prodotti con l'apparecchio, le riparazioni necessarie non saranno coperte dalla garanzia.

- 6 Rimuovere il coperchio protettivo.

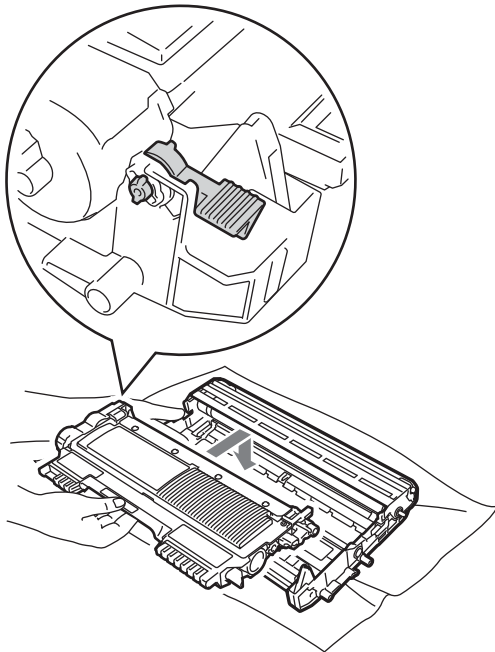
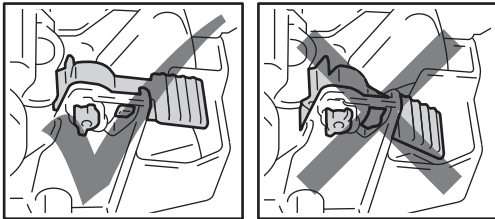


! IMPORTANTE

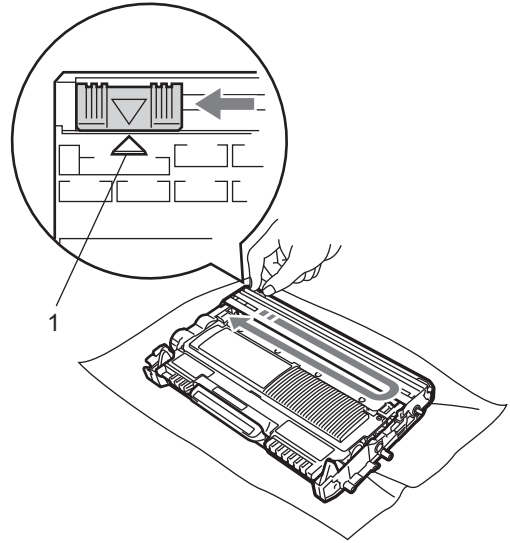
Inserire la cartuccia toner nel gruppo tamburo subito dopo aver rimosso il coperchio protettivo. Per evitare che la qualità della stampa risulti mediocre, **NON** toccare mai le parti ombreggiate nella figura.



- 7** Rimettere la cartuccia del toner nell'unità tamburo fin quando scatta a posto. Se si mette la cartuccia in modo corretto, la leva di blocco verde si alza automaticamente.



- 8** Pulire il filo corona all'interno del gruppo tamburo scorrendo la linguetta verde da sinistra e destra e da destra a sinistra parecchie volte.



 **Nota**

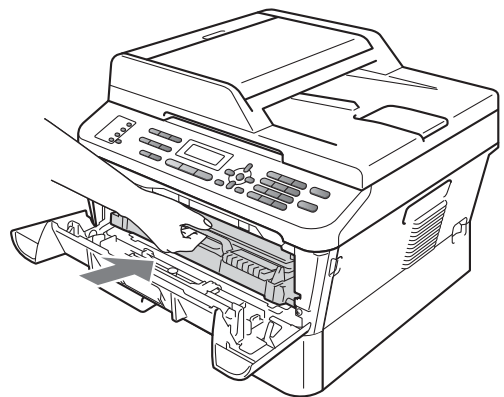
Accertarsi di rimettere al suo posto la linguetta (▲) (1). In caso contrario, le pagine stampate potrebbero presentare una striscia verticale.

- 9** Mettere il gruppo tamburo e il toner cartuccia nuovamente nell'apparecchio. Chiudere il coperchio frontale.

A

 **Nota**

Accertarsi di mettere la cartuccia del toner correttamente oppure può separare il gruppo tamburo.





Nota

Dopo aver sostituito la cartuccia del toner, NON spegnere l'interruttore di alimentazione dell'apparecchio né aprire il coperchio anteriore finché dal display LCD non scompare il messaggio di *Attendere prego* e non torna la modalità *Pronto*.

Sostituzione gruppo tamburo

Nome modello: DR-2200

Un gruppo tamburo nuovo consente di stampare approssimativamente 12.000 pagine A4 o Letter su un lato solo.

! IMPORTANTE

Per risultati di qualità superiore, usare solo gruppi tamburo e toner Brother originali. La stampa con un gruppo tamburo o un toner di terze parti può ridurre non solo la qualità di stampa ma anche la qualità e la durata dello stesso apparecchio. La garanzia non copre i problemi causati dall'utilizzo di un gruppo tamburo o di un toner - di terze parti.

Errore tamburo

Errore tamburo

I fili corona sono sporchi. Pulire i fili corona nel gruppo tamburo. (Consultare *Pulizia filo corona* a pagina 69.)

Se i fili corona sono stati puliti e *Errore tamburo* non scompare, sostituire il gruppo tamburo con uno nuovo.

Sostituire tamburo

Sost. tamburo

Sostituire il gruppo tamburo con uno nuovo. Si consiglia di installare un gruppo tamburo Brother Original.

Dopo la sostituzione, azzerare il contatore del tamburo attenendosi alle istruzioni incluse con il nuovo gruppo tamburo.

Interruzione tamburo

Stop tamburo

Non è possibile garantire la qualità di stampa. Sostituire il gruppo tamburo con uno nuovo. Si consiglia di installare un gruppo tamburo Brother Original.

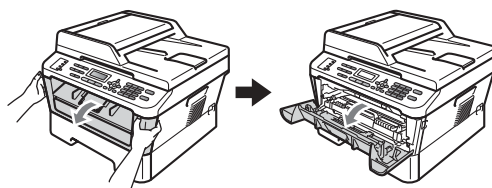
Dopo la sostituzione, azzerare il contatore del tamburo attenendosi alle istruzioni incluse con il nuovo gruppo tamburo.

Sostituzione del gruppo tamburo

! IMPORTANTE

- Quando si smonta il gruppo tamburo, maneggiarlo con cura perché contiene toner. Pulire o rimuovere immediatamente con acqua fredda, dalle mani o dai vestiti, il toner che eventualmente esce dalla cartuccia.
- Pulire l'interno dell'apparecchio tutte le volte che si sostituisce il gruppo tamburo. (Consultare *Pulizia dell'apparecchio* a pagina 66.)

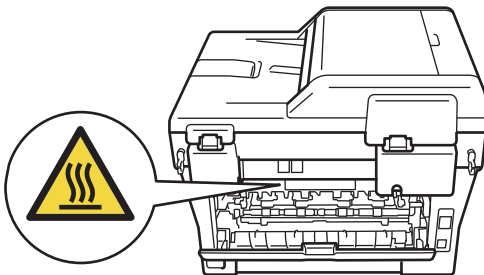
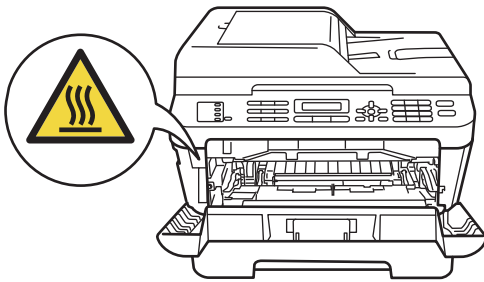
- 1 Assicurarsi che l'apparecchio sia acceso.
- 2 Aprire il coperchio anteriore e lasciare l'apparecchio spento per 10 minuti per raffreddarsi.



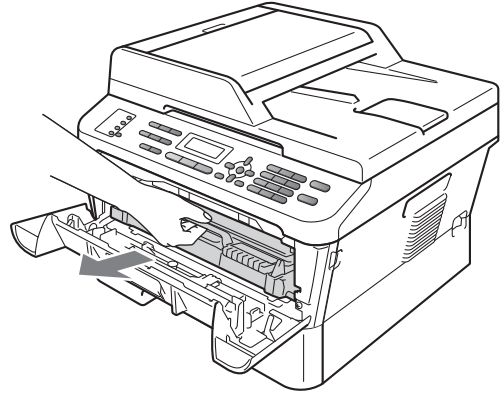
⚠ ATTENZIONE

⚠ SUPERFICIE CALDA

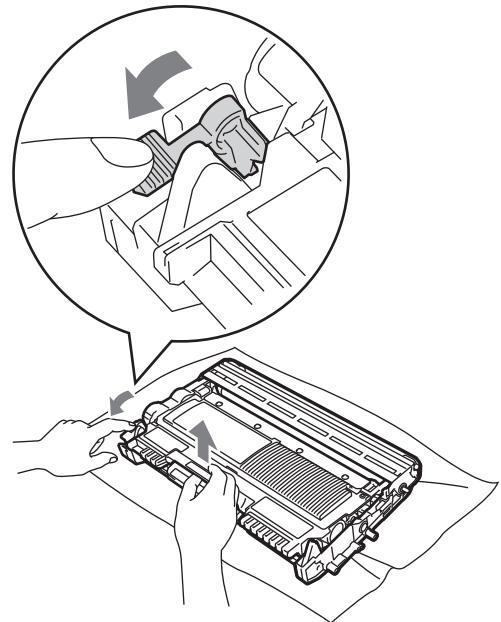
Dopo l'utilizzo dell'apparecchio, alcune parti interne risultano bollenti. Quando si apre il coperchio anteriore o posteriore (vassoio emissione posteriore) dell'apparecchio NON toccare le parti in ombra mostrate nell'illustrazione. Se accede, e' possibile bruciarsi.



- 3 Rimuovere il gruppo tamburo e la cartuccia del toner.



- 4 Spingere la leva di chiusura verde e estrarre la cartuccia del toner dall'unità tamburo.



⚠ AVVERTENZA

NON gettare una cartuccia toner nel fuoco. Potrebbe esplodere e causare lesioni.

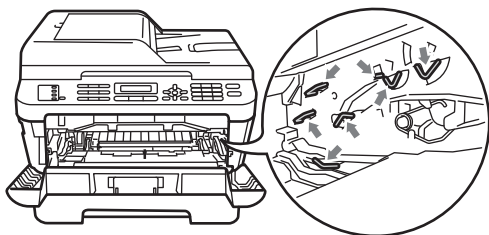
NON utilizzare materiali per la pulizia contenenti ammoniaca, alcol e qualsiasi tipo di spray o di sostanza infiammabile per pulire l'interno o l'esterno dell'apparecchio. In questo modo potrebbe verificarsi una scossa elettrica o un incendio. Vedere *Per utilizzare in prodotto in modo sicuro* nell'*Sicurezza e restrizioni legali Opuscolo* per come pulire la macchina.



Fare attenzione a non inalare il toner.

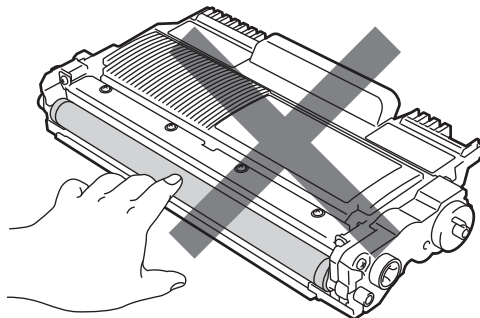
! IMPORTANTE

- Per evitare danni all'apparecchio a causa delle cariche statiche, NON toccare gli elettrodi indicati in figura.



- Maneggiare con cura le cartucce toner. Pulire o rimuovere immediatamente con acqua fredda, dalle mani o dai vestiti, il toner che eventualmente esce dalla cartuccia.
- Si raccomanda di collocare il gruppo tamburo e/o la cartuccia di toner su una superficie piana e pulita, appoggiati su un foglio di carta o su un panno, da gettare dopo l'uso, per evitare lo spargimento accidentale del toner.

- Per evitare problemi con la qualità della stampa, NON toccare mai le parti ombreggiate indicate nella figura.



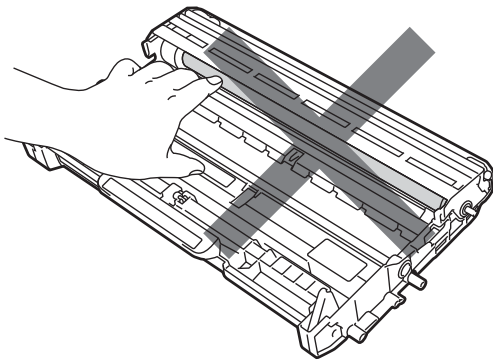
Nota

- Sigillare accuratamente il gruppo tamburo usato in un sacchetto, onde evitare fuoriuscite di toner dal gruppo.
- Se si sceglie di non restituire i materiali di consumo utilizzati, gettarli secondo le norme locali tenendoli separati dai rifiuti domestici. In caso di domande, contattare l'ufficio per lo smaltimento dei rifiuti locale. (Vedere *Direttiva UE 2002/96/EC* e *EN 50419* nel *Sicurezza e restrizioni legali Libretto*.)

- 5 Disimballare il nuovo gruppo tamburo.

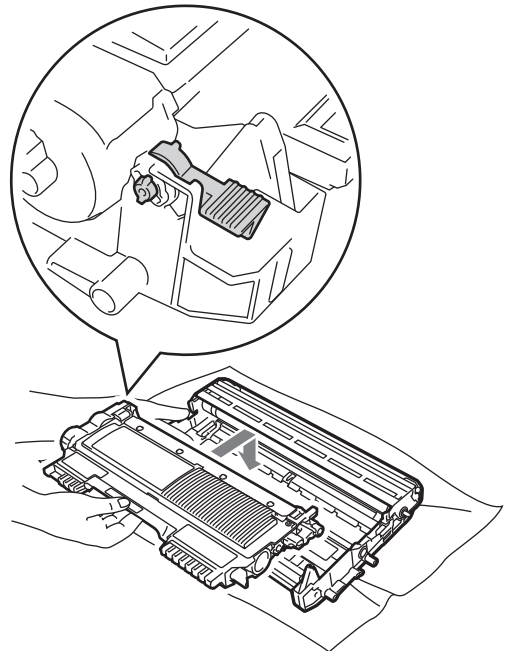
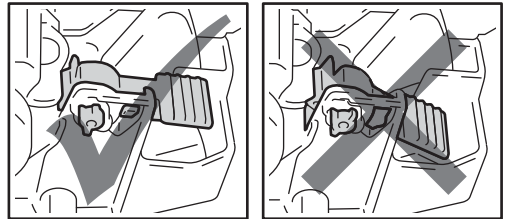
! IMPORTANTE

- Per evitare problemi con la qualità della stampa, **NON** toccare mai le parti ombreggiate indicate nella figura.



- Togliere il gruppo tamburo dalla confezione solo prima di inserirlo nell'apparecchio. Esporre alla luce diretta del sole o della stanza può danneggiare l'unità tamburo.

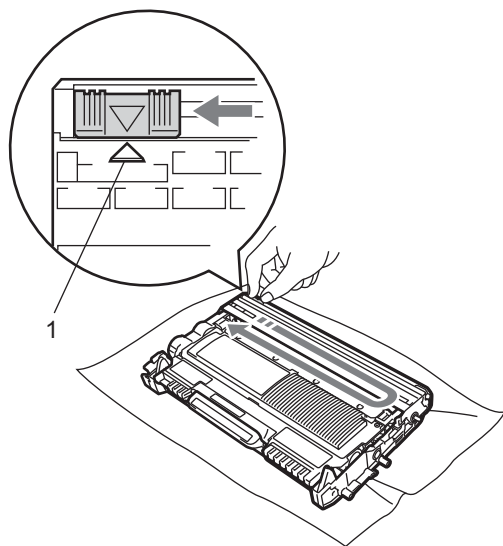
- 6 Rimettere la cartuccia del toner nell'unità tamburo fin quando scatta a posto. Se si mette la cartuccia in modo corretto, la leva di blocco verde si alza automaticamente.



Nota

Accertarsi di mettere la cartuccia del toner correttamente oppure può separare il gruppo tamburo.

- 7 Pulire il filo corona all'interno del gruppo tamburo scorrendo la linguetta verde da sinistra e destra e da destra a sinistra parecchie volte.



Nota

Accertarsi di rimettere al suo posto la linguetta (▲) (1). In caso contrario, le pagine stampate potrebbero presentare una striscia verticale.

- 8 Mettere il gruppo tamburo e il toner cartuccia nuovamente nell'apparecchio.

Reset del contatore del tamburo

Quando si sostituisce il gruppo tamburo con uno nuovo, è necessario resettare il contatore del tamburo completando la seguente procedura:

- 1 Premere **Cancella**. Per confermare che si sta installando un nuovo gruppo tamburo, premere **1**.
- 2 Quando il display mostra LCD **Accettato**, chiudere il coperchio frontale.

Pulizia dell'apparecchio

Pulire l'interno e l'esterno dell'apparecchio con un panno asciutto e privo di peli. Quando si sostituisce la cartuccia toner o il gruppo tamburo, accertarsi di pulire l'interno dell'apparecchio. Se le pagine stampate sono macchiate con il toner, pulire l'interno dell'apparecchio con un panno asciutto e privo di peli.

AVVERTENZA

NON utilizzare alcuna sostanza infiammabile, spray o solventi/liquidi organici contenenti alcol/ammoniaca per pulire le superfici interne o esterne dell'apparecchio. In questo modo potrebbe verificarsi una scossa elettrica o un incendio.

Vedere *Per utilizzare in prodotto in modo sicuro* nell'*Opuscolo Sicurezza e restrizioni legali* per come pulire la macchina.



Fare attenzione a non inalare il toner.

IMPORTANTE

Usare detergenti neutri. Se si esegue la pulizia con liquidi volatili come diluenti o benzene la superficie dell'apparecchio verrà danneggiata.

Pulizia dell'esterno dell'apparecchio

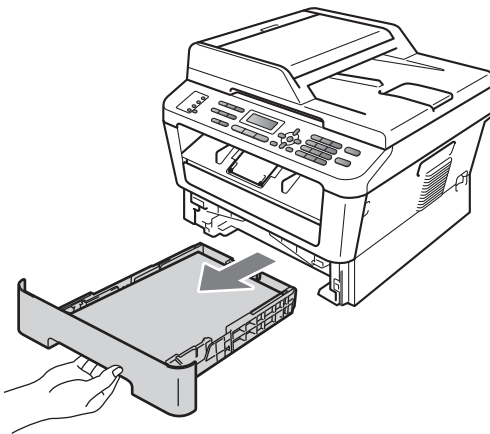
- 1 Spegnere l'apparecchio. Disinserire per prima cosa il cavo telefonico, scollegare tutti i cavi, quindi il cavo di alimentazione dalla presa elettrica.



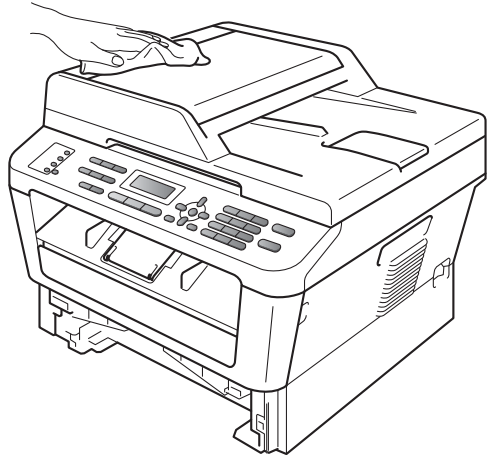
Nota

(Per MFC-7360N e MFC-7460DN) Per evitare che si perdano messaggi importanti, vedere *Trasferire i fax o il rapporto giornale fax* a pagina 83.

- 2 Estrarre completamente il vassoio carta dall'apparecchio.

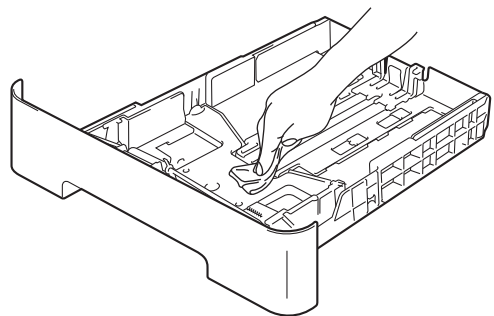


- 3 Pulire l'esterno dell'apparecchio con un panno morbido, asciutto e privo - di peli ed eliminare la polvere.



- 4 Rimuovere la carta presente nel vassoio della carta.

- 5 Pulire l'interno e l'esterno del vassoio della carta con un panno morbido, asciutto e privo - di peli ed eliminare la polvere.



- 6 Ri-caricare la carta e reinsertare saldamente il vassoio della carta nell'apparecchio.

- 7 Reinsertare innanzitutto il cavo di alimentazione dell'apparecchio nella presa elettrica, collegare tutti i cavi e quindi inserire il cavo della linea telefonica. Accendere l'apparecchio.

Pulizia del piano dello scanner

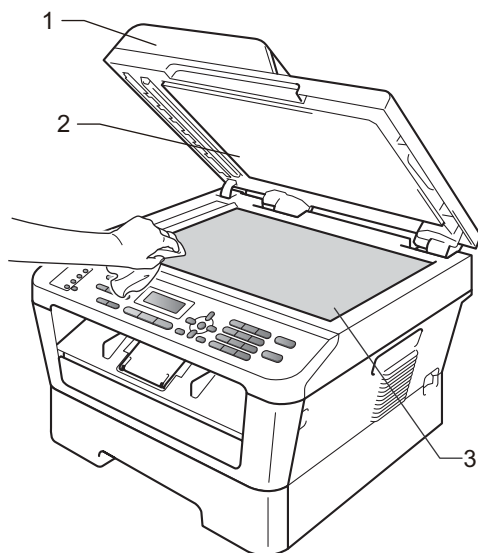
- 1 Spegnere l'apparecchio. Disinserire per prima cosa il cavo telefonico, scollegare tutti i cavi, quindi il cavo di alimentazione dalla presa elettrica.



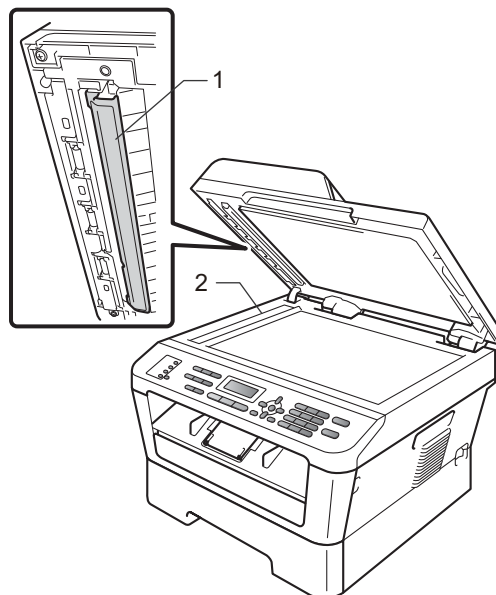
Nota

(Per MFC-7360N e MFC-7460DN) Per evitare che si perdano messaggi importanti, vedere *Trasferire i fax o il rapporto giornale fax* a pagina 83.

- 2 Sollevare il coperchio documenti (1). Pulire la superficie bianca in plastica (2) e il piano dello scanner (3) sotto di essa con un panno morbido privo di peli inumidito con acqua.



- 3 Nell'alimentatore automatico, pulire la pellicola bianca (1) e la striscia del piano dello scanner (2) sottostante con un panno privo di peli inumidito con acqua.



Nota

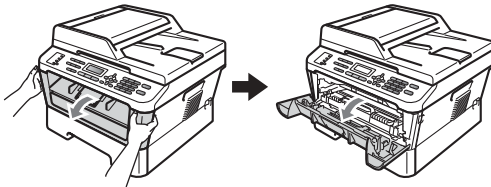
Oltre a pulire il piano dello scanner e la striscia di vetro con un panno morbido e privo di peli inumidito di acqua, fare scorrere la punta delle dita sul vetro per verificare che sia pulita. Se si percepisce la presenza di sporcizia o frammenti, pulire di nuovo la striscia di vetro concentrandosi su tale area. Potrebbe essere necessario ripetere la procedura di pulizia per tre o quattro volte. Per testare, eseguire una copia dopo ogni pulizia.

- 4 Reinserrire innanzitutto il cavo di alimentazione dell'apparecchio nella presa elettrica, collegare tutti i cavi e quindi inserire il cavo della linea telefonica. Accendere l'apparecchio.

Pulizia filo corona

In caso di problemi legati alla qualità della stampa, pulire i fili corona nel modo seguente:

- 1 Aprire il coperchio anteriore e lasciare l'apparecchio spento per 10 minuti per raffreddarsi.

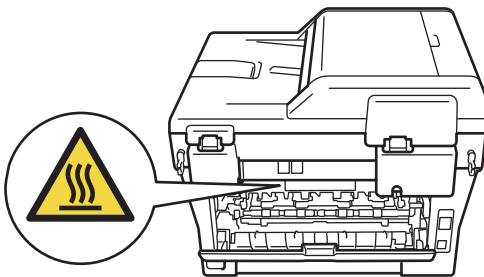
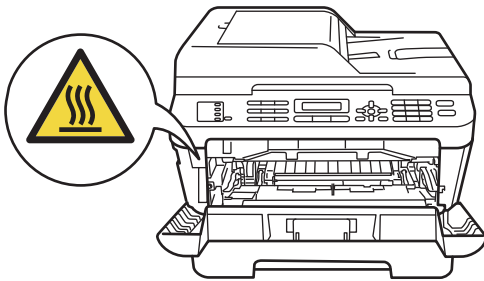


⚠ ATTENZIONE

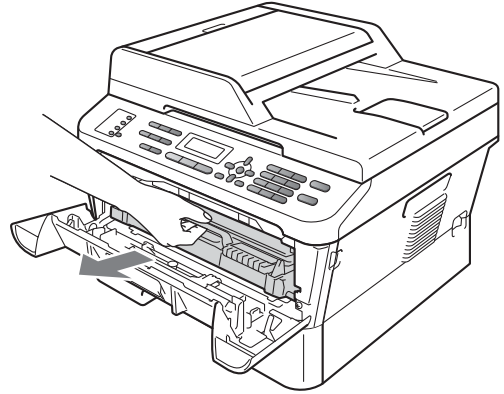


SUPERFICIE CALDA

Dopo l'utilizzo dell'apparecchio, alcune parti interne risultano bollenti. Attendere che l'apparecchio si raffreddi prima di toccare le parti interne dell'apparecchio.



- 2 Rimuovere il gruppo tamburo e la cartuccia del toner.

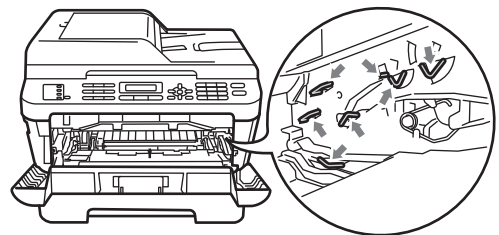


⚠ ATTENZIONE

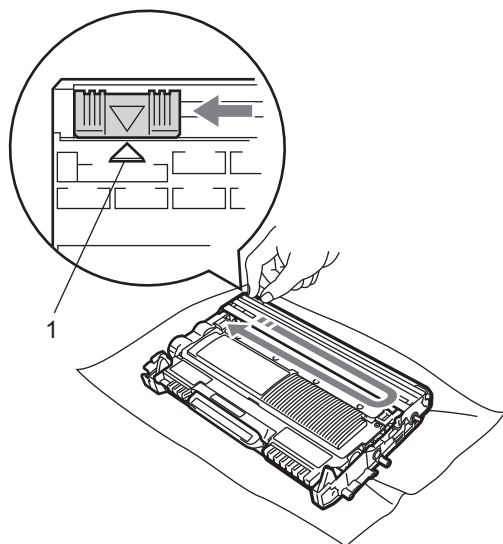
Si raccomanda di collocare il gruppo tamburo e le cartucce di toner su una superficie piana e pulita, appoggiati su un foglio di carta o su un panno, da gettare dopo l'uso, per evitare lo spargimento accidentale del toner.

Maneggiare con cura le cartucce toner. Pulire o rimuovere immediatamente con acqua fredda, dalle mani o dai vestiti, il toner che eventualmente esce dalla cartuccia.

Per evitare danni all'apparecchio a causa delle cariche statiche, **NON** toccare gli elettrodi indicati in figura.



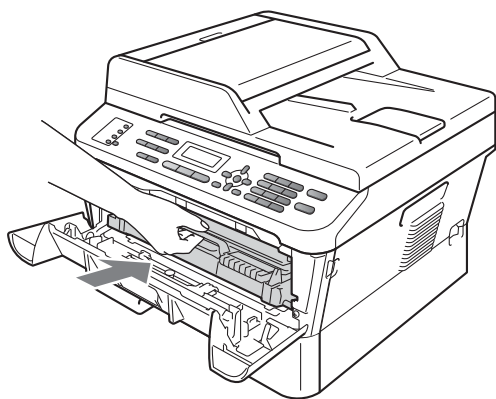
- 3 Pulire il filo corona all'interno del gruppo tamburo scorrendo la linguetta verde da destra e sinistra e da sinistra a destra parecchie volte.



 **Nota**

Accertarsi di rimettere al suo posto la linguetta (▲) (1). In caso contrario, le pagine stampate potrebbero presentare una striscia verticale.

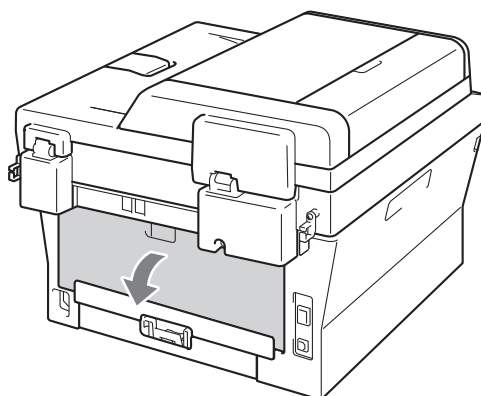
- 4 Mettere il gruppo tamburo e il toner cartuccia nuovamente nell'apparecchio. Chiudere il coperchio frontale.



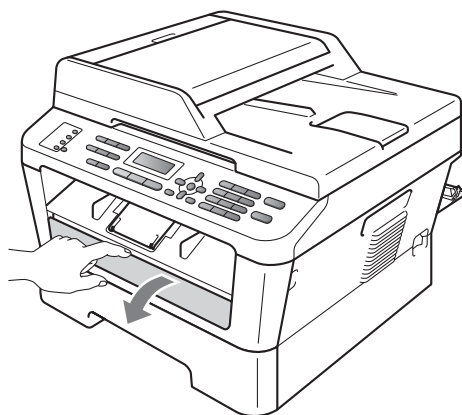
Pulizia unità tamburo

Se si hanno problemi di qualità di stampa, è possibile che il gruppo tamburo contenga materiale estraneo, ad esempio abbia ricevuto della colla da un'etichetta incollata sulla superficie del tamburo. Seguire i passi di seguito per risolvere il problema.

- 1 Preparare carta formato lettera o A4 vuoto.
- 2 Controllare che l'apparecchio si trovi in modalità Ready.
- 3 Aprire il coperchio posteriore (vassoio di uscita con la pagina stampata rivolta verso l'alto).

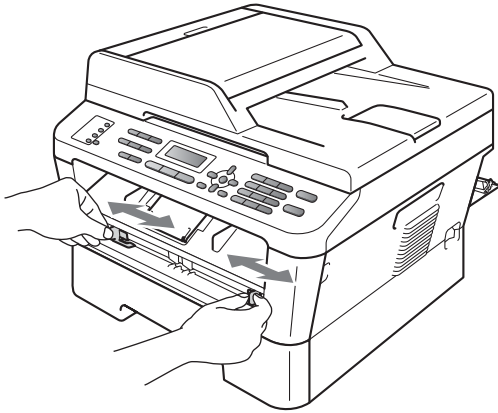


- 4 Aprire il coperchio della fessura alimentazione manuale.

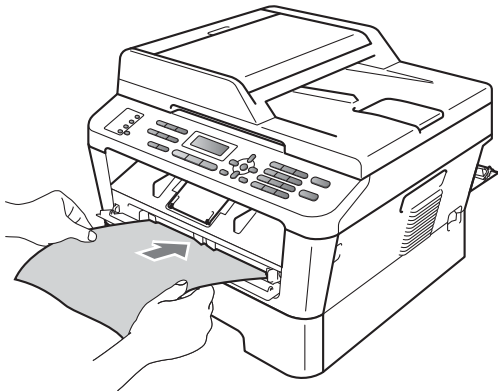


5 Premere **Cancella** e **Menu** allo stesso momento. Un messaggio **Pulizia tamb.** appare sul display.

6 Utilizzando entrambe le mani, far scivolare le guide dell'alimentazione manuale all'ampiezza della carta che si utilizzerà.



7 Utilizzando entrambe le mani, mettere un pezzo di carta formato A4 o Letter nella fessura dell'alimentazione manuale fin quando il lato superiore della carta tocca il rullo di alimentazione. Quando si sente che l'apparecchio tira la carta, lasciare andare. L'apparecchio avvia il processo Pulizia tamburo.



Nota

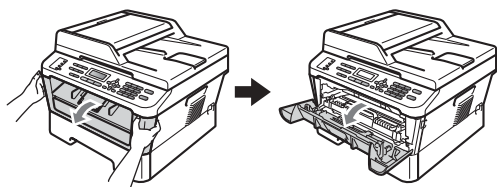
- L'apparecchio emette un rumore meccanico durante il processo Pulizia tamburo dal momento che fa ruotare il tamburo OPC al contrario. Questo rumore non deriva da un malfunzionamento dell'apparecchio.
- NON mettere più di un pezzo di carta nella fessura di alimentazione manuale in qualsiasi momento poiché può causare inceppamento.
- Se si inserisce un pezzo di carta diverso dal formato A4/Letter nella fessura di alimentazione manuale, l'apparecchio interrompe il processo Pulizia tamburo ed espelle la carta.
- Accertarsi che la carta sia diritta e in posizione corretta nella fessura di alimentazione manuale. Se non lo è, può non essere alimentata correttamente generando un allineamento scorretto o un inceppamento carta.
- NON chiudere il coperchio posteriore (vassoio di emissione verso l'alto) durante il processo Pulizia tamburo. L'apparecchio interromperebbe il processo ed espellerebbe la carta, con il rischio di causare un inceppamento.
- Se l'apparecchio riceve un lavoro di stampa prima che venga messo un foglio di carta nella fessura di alimentazione manuale, l'apparecchio termina il processo Pulizia tamburo e stampa il lavoro.

8 Quando l'apparecchio ha finito la pulizia, ritorna nello stato di Ready.

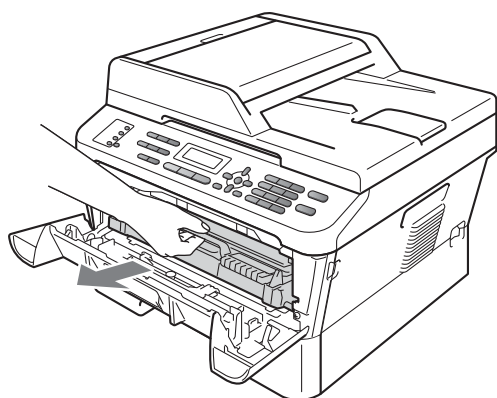
9 Ripetere le fasi 3 a 8 due altre volte utilizzando un nuovo foglio bianco di carta ogni volta. Dopo il completamento eliminare la carta utilizzata.

Se il problema non e' ancora risolto, seguire le seguenti fasi:

- 1 Aprire il coperchio anteriore e lasciare l'apparecchio spento per 10 minuti per raffreddarsi.



- 2 Rimuovere il gruppo tamburo e la cartuccia del toner.

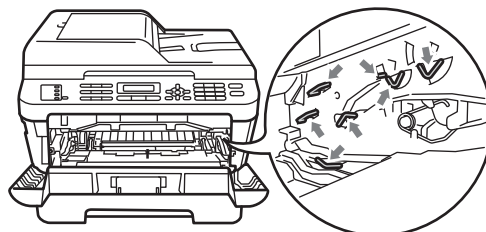


⚠ ATTENZIONE

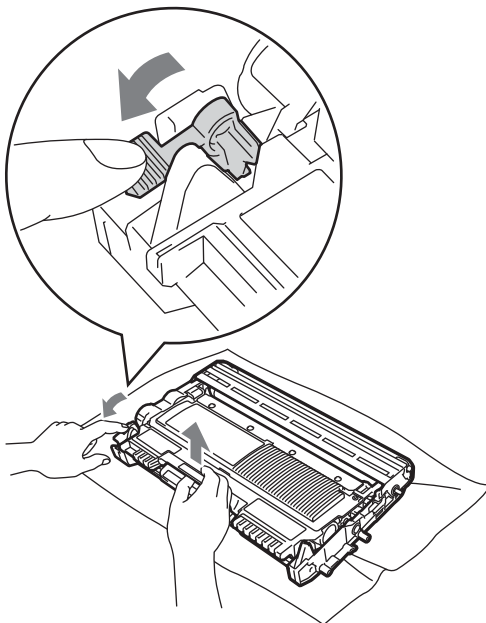
Si raccomanda di collocare il gruppo tamburo e le cartucce di toner su una superficie piana e pulita, appoggiati su un foglio di carta o su un panno, da gettare dopo l'uso, per evitare lo spargimento accidentale del toner.

Maneggiare con cura le cartucce toner. Pulire o rimuovere immediatamente con acqua fredda, dalle mani o dai vestiti, il toner che eventualmente esce dalla cartuccia.

Per evitare danni all'apparecchio a causa delle cariche statiche, NON toccare gli elettrodi indicati in figura.

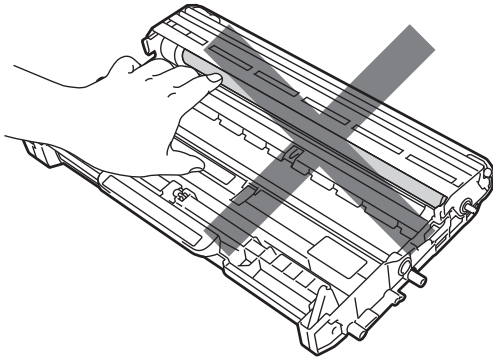
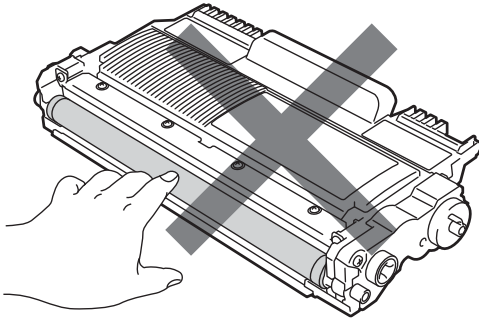


- 3 Spingere la leva di chiusura verde e estrarre la cartuccia del toner dall'unit  tamburo.

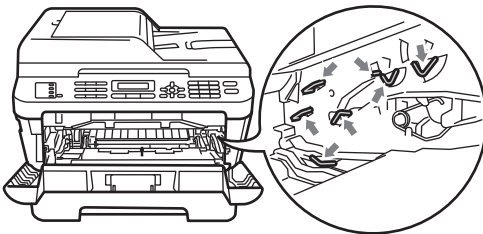


! IMPORTANTE

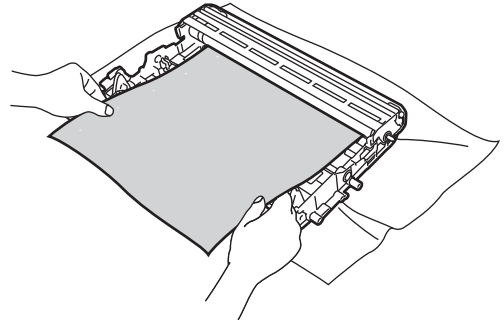
- Per evitare problemi con la qualità della stampa, **NON** toccare mai le parti ombreggiate indicate nella figura.



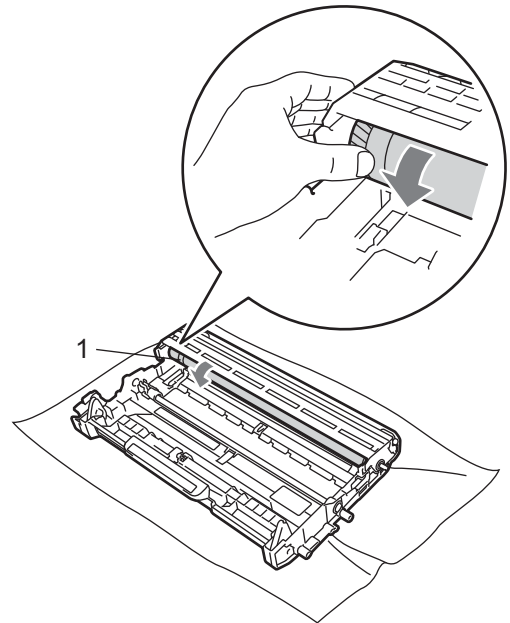
- Per evitare danni all'apparecchio a causa delle cariche statiche, **NON** toccare gli elettrodi indicati in figura.



- 4 Mettere il campione di stampa davanti l'unità tamburo e trovare la posizione esatta della stampa scarsa.

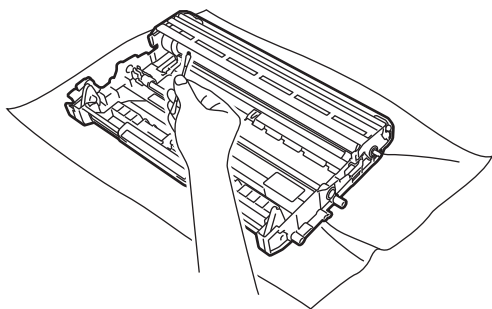


- 5 Girare l'ingranaggio del gruppo tamburo mentre si chiude la superficie del tamburo OPC (1).



A

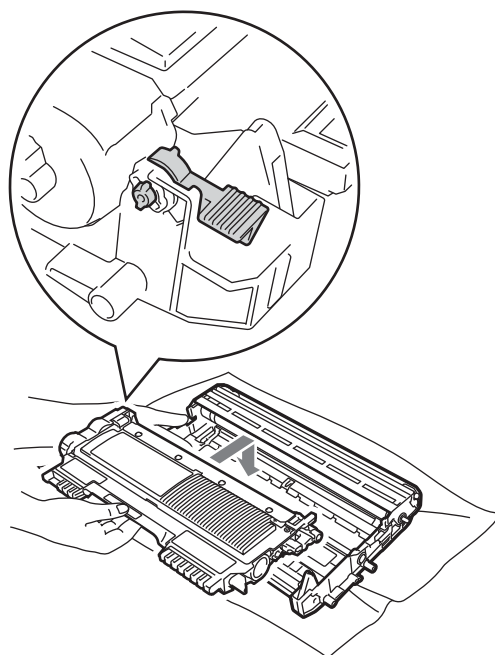
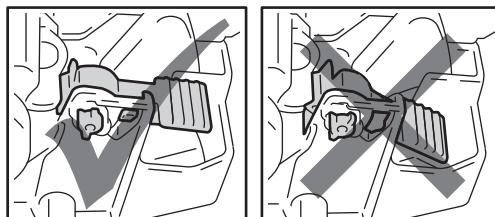
- 6 Una volta individuato sul tamburo il segno corrispondente al foglio di controllo del campione di stampa, pulire delicatamente la superficie del tamburo OPC con un batuffolo di cotone fino a eliminare il segno dalla superficie.



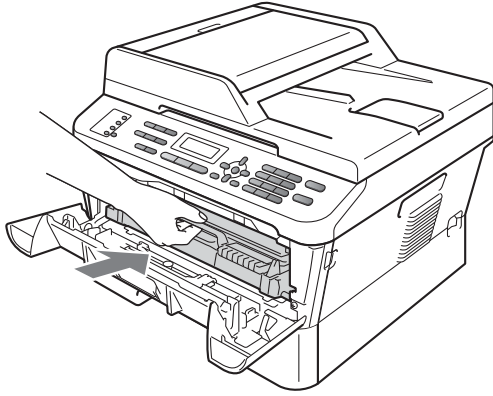
! IMPORTANTE

NON pulire la superficie del tamburo fotosensibile con un oggetto appuntito.

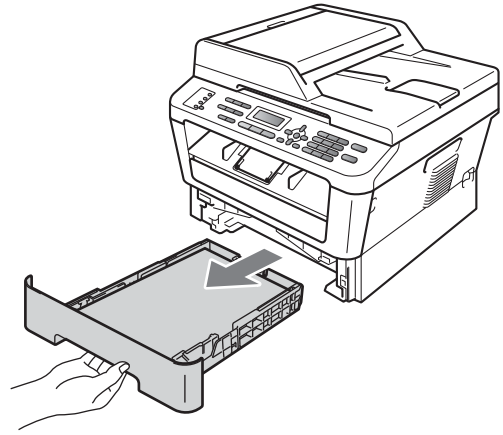
- 7 Rimettere la cartuccia del toner nell'unità tamburo fin quando scatta a posto. Se si mette la cartuccia in modo corretto, la leva di blocco verde si alza automaticamente.



- 8 Mettere il gruppo tamburo e il toner cartuccia nuovamente nell'apparecchio.



- 2 Estrarre completamente il vassoio carta dall'apparecchio.



- 9 Chiudere il coperchio frontale.

Pulizia dei rulli di presa carta

In caso di problemi con l'alimentazione della carta, pulire i rulli di presa nel modo di seguito indicato:

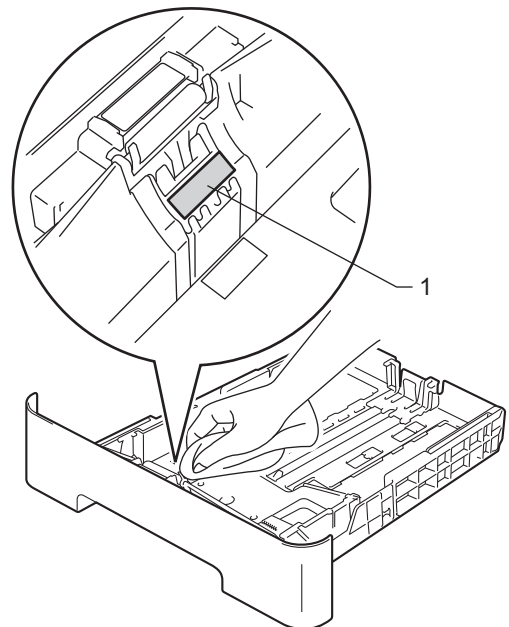
- 1 Spegnere l'apparecchio. Scollegare il cavo di alimentazione dalla presa elettrica.



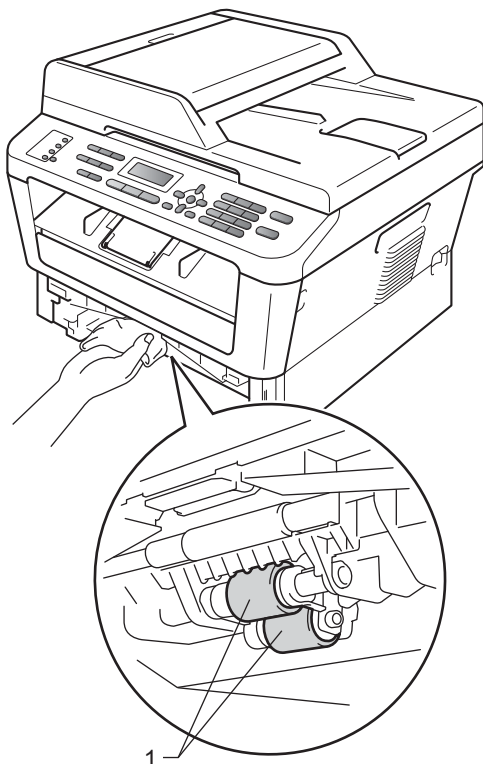
Nota

(Per MFC-7360N e MFC-7460DN) Per evitare che si perdano messaggi importanti, vedere *Trasferire i fax o il rapporto giornale fax* a pagina 83.

- 3 Torcere accuratamente un panno che non lasci residui, immerso in acqua tiepida, quindi utilizzarlo per pulire lo smazzatore (1) del vassoio carta al fine di rimuovere la polvere.



- 4 Pulire i due rulli di presa (1) all'interno dell'apparecchio per rimuovere la polvere.



- 5 Reinscrivere il vassoio della carta nell'apparecchio.
- 6 Reinscrivere il cavo di alimentazione dell'apparecchio nella presa elettrica. Accendere l'apparecchio.

Controllare la macchina

Controllo dei contapagine

È possibile visualizzare il contapagine dell'apparecchio per le copie, le stampe, gli elenchi e i rapporti, i fax o i resoconti.

- 1 (Per MFC-7360N/MFC-7460DN)
Premere **Menu**, **6**, **2**.
(Per MFC-7860DW) Premere **Menu**, **7**, **2**.
- 2 Premere ▲ o ▼ per scegliere Totale, Fax/Lista, Copia o Stampa.
- 3 Premere **Stop/Uscita**.

Controllo della durata rimanente delle parti

La vita utile dei componenti dell'apparecchio è indicata sul display.

- 1 (Per MFC-7360N/MFC-7460DN)
Premere **Menu**, **6**, **3**.
(Per MFC-7860DW) Premere **Menu**, **7**, **3**.
- 2 Premere **Stop/Uscita**.

Messaggi d'errore e di manutenzione sul display LCD

Come con qualsiasi prodotto da ufficio sofisticato, possono verificarsi degli errori e i materiali di consumo potrebbero dover essere sostituiti. In questo caso, l'apparecchio individua l'errore o la manutenzione ordinaria necessaria e mostra il messaggio appropriato. La tabella seguente contiene i messaggi d'errore e di manutenzione più comuni.

E' possibile cancellare la maggior parte degli errori ed eseguire autonomamente i messaggi di manutenzione ordinaria. Se si desidera ricevere maggiore aiuto, il Brother Solutions Center fornisce le FAQ (domande più frequenti) e i consigli più recenti per la risoluzione dei problemi:

Visitare il sito all'indirizzo <http://solutions.brother.com/>.

Messaggio d'errore	Causa	Azione correttiva
Accesso negato	La funzione da utilizzare è vietata da Secure Function Lock.	Rivolgersi all'amministratore per verificare le impostazioni del Blocco funzioni di sicurezza.
Aliment. manuale	Aliment. manuale è stato selezionato come fonte di carta quando non c'era carta nella fessura alimentazione manuale.	Porre un foglio di carta nella fessura di alimentazione manuale. (Consultare <i>Caricare la carta nella fessura di alimentazione manuale.</i> a pagina 13.)
Controlla doc	Il documento non è stato inserito o alimentato correttamente, o un documento proveniente dall'alimentatore automatico era troppo lungo.	Consultare <i>Documento inceppato nella parte superiore dell'alimentatore automatico</i> a pagina 84 o <i>Uso dell'ADF (alimentatore automatico documenti)</i> a pagina 23.
Coperchio aperto	Il coperchio anteriore non è chiuso completamente.	Chiudere il coperchio anteriore dell'apparecchio.
Coperchio aperto	Il coperchio dell'alimentatore ADF non è chiuso completamente.	Chiudere il coperchio dell'alimentatore ADF.
	L'ADF è aperto durante il caricamento di un documento.	Chiudere il coperchio dell'alimentatore automatico dell'apparecchio, quindi premere Stop/Uscita .
Coperchio aperto	Il coperchio del fusore non è chiuso completamente, oppure la carta è inceppata nella parte posteriore dell'apparecchio all'accensione dell'alimentazione.	<ul style="list-style-type: none"> ■ Chiudere il coperchio fusore dell'apparecchio. ■ Accertarsi che all'interno del retro dell'apparecchio non ci sia della carta inceppata, quindi chiudere il coperchio fusore e premere Inizio.
Discord. formato	La carta nel vassoio non è del formato corretto.	Caricare il formato carta corretto per il vassoio e impostare "Formato carta" (Menu, 1, 2, 2). (Consultare <i>Formato carta</i> a pagina 18.)

Messaggio d'errore	Causa	Azione correttiva
Duplex disattivo	Il vassoio duplex è rimosso o non è installato correttamente. La parte posteriore dell'apparecchio non è chiusa completamente.	Inserire accuratamente il vassoio duplex nell'apparecchio finché non si avverte un clic. Chiudere il coperchio posteriore dell'apparecchio.
Err collegamento	Si è cercato di inoltrare un fax in polling senza avere prima impostato l'apparecchio in modalità Attesa Polling.	Controllare l'impostazione polling dell'altro apparecchio.
Err. formato DX	Il formato della carta presente nel vassoio non è adatto per la stampa duplex automatica.	Caricare carta A4 per la stampa duplex automatica e premere Inizio . (Consultare <i>Supporti di stampa</i> a pagina 144.)
Errore cartuccia	La cartuccia del toner non è installata correttamente.	Estrarre il gruppo tamburo e rimuovere la cartuccia del toner poi re-installare la cartuccia del toner nel gruppo tamburo.
Errore comunic	Errore di comunicazione per problemi sulla linea telefonica.	Cercare di inviare nuovamente il fax o di connettere l'apparecchio ad un'altra linea telefonica. Se il problema persiste, contattare la società telefonica per far controllare la linea.
Errore EL	L'apparecchio presenta un problema meccanico.	Aprire il coperchio anteriore, quindi richiuderlo.
Errore fusore	La temperatura del gruppo di fusione non raggiunge la temperatura specificata nel tempo previsto. Il gruppo fusore è troppo caldo.	(Per MFC-7360N e MFC-7460DN) I fax ricevuti ancora in memoria saranno persi quando la macchina è spenta. Vedere <i>Trasferire i fax o il rapporto giornale fax</i> a pagina 83 prima di scollegare l'apparecchio in modo da non perdere messaggi importanti. Poi, spegnere l'alimentazione, attendere alcuni secondi, quindi riaccenderla. Lasciare l'apparecchio acceso per 15 minuti. (Per MFC-7860DW) Spegnere l'alimentazione, attendere alcuni secondi, quindi riaccenderla. Lasciare l'apparecchio acceso per 15 minuti.
Errore tamburo	Pulire i fili corona del gruppo tamburo.	Pulire il filo corona sul gruppo tamburo. (Consultare <i>Pulizia filo corona</i> a pagina 69.)

Messaggio d'errore	Causa	Azione correttiva
Imp. Scan. XX	L'apparecchio presenta un problema meccanico.	<ul style="list-style-type: none"> ■ (Per MFC-7360N e MFC-7460DN) Vedere <i>Trasferire i fax o il rapporto giornale fax</i> a pagina 83 prima di scollegare l'apparecchio in modo da non perdere messaggi importanti. Poi, scollegare l'apparecchio dall'alimentazione per parecchi minuti e poi ricollegarlo. (Per MFC-7860DW) Scollegare l'apparecchio dall'alimentazione per parecchi minuti poi ricollegarlo. ■ Se il problema persiste, chiamare il rivenditore Brother.
Impos. Iniz. XX	L'apparecchio presenta un problema meccanico.	<ul style="list-style-type: none"> ■ (Per MFC-7360N e MFC-7460DN) I fax ricevuti ancora in memoria saranno persi quando la macchina è spenta. Vedere <i>Trasferire i fax o il rapporto giornale fax</i> a pagina 83 prima di scollegare l'apparecchio in modo da non perdere messaggi importanti. Poi, scollegare l'apparecchio dall'alimentazione per parecchi minuti e poi ricollegarlo. (Per MFC-7860DW) Scollegare l'apparecchio dall'alimentazione per parecchi minuti poi ricollegarlo. ■ Se il problema persiste, chiamare il rivenditore Brother.
Impos. stamp. XX	L'apparecchio presenta un problema meccanico.	<p>Procedere nel modo seguente:</p> <ul style="list-style-type: none"> ■ (Per MFC-7360N e MFC-7460DN) <i>Trasferire i fax o il rapporto giornale fax</i> a pagina 83 prima di scollegare l'apparecchio in modo da non perdere messaggi importanti. Poi, scollegare l'apparecchio dall'alimentazione per parecchi minuti e poi ricollegarlo. (Per MFC-7860DW) Scollegare l'apparecchio dall'alimentazione per parecchi minuti poi ricollegarlo. ■ Se il problema persiste, chiamare il rivenditore Brother.
Incep. Duplex	La carta è inceppata nella parte posteriore del vassoio duplex dell'apparecchio.	(Consultare <i>La carta è inceppata nel vassoio duplex (MFC-7460DN e MFC-7860DW)</i> a pagina 94.)
Incep. post.	La carta è inceppata nella parte posteriore dell'apparecchio.	(Consultare <i>La carta è inceppata nella parte posteriore dell'apparecchio</i> a pagina 87.)

Messaggio d'errore	Causa	Azione correttiva
Incep. vassoio	La carta è inceppata nel vassoio della carta dell'apparecchio.	(Consultare <i>La carta è inceppata nel vassoio carta standard</i> a pagina 86.)
Incepp. interno	La carta è inceppata all'interno dell'apparecchio.	(Consultare <i>La carta è inceppata all'interno dell'apparecchio</i> a pagina 90.)
Limite superato	È stato raggiunto il Limite di pagina impostato in Blocco funzioni di sicurezza 2.0 per l'ID.	Rivolgersi all'amministratore per verificare le impostazioni del Blocco funzioni di sicurezza.
Manca toner	La cartuccia del toner non è installata correttamente.	Estrarre il gruppo tamburo. Estrarre tutte le cartucce toner, quindi reinserirle nel gruppo tamburo.
Mancanza carta	L'apparecchio ha esaurito la carta o la carta non viene caricata correttamente nel vassoio indicato.	<p>Procedere nel modo seguente:</p> <ul style="list-style-type: none"> ■ Rifornire il vassoio carta e premere Inizio. ■ Rimuovere la carta e ricaricarla. Premere quindi Inizio. ■ Se il problema persiste, il rullo di prelievo carta potrebbe aver bisogno di essere pulito. Pulire il rullo di presa. (Consultare <i>Pulizia dei rulli di presa carta</i> a pagina 75.)
Memoria esaurita	La memoria dell'apparecchio è piena.	<p>Invio di fax o operazione di copia in corso</p> <p>Procedere nel modo seguente:</p> <ul style="list-style-type: none"> ■ Premere Inizio per inviare o copiare le pagine sottoposte a scansione. ■ Premere Stop/Uscita e attendere finché le altre operazioni in corso sono terminate, poi provare di nuovo. ■ Cancellare i fax dalla memoria. <p>Stampare i fax che sono memorizzati per riportare la memoria al 100%. Quindi disattivare la funzione di memorizzazione fax per evitare la memorizzazione di altri fax. (Vedere <i>Stampa di un fax dalla memoria</i> in <i>Capitolo 4 del Guida per utenti avanzati</i> e <i>Memorizzazione fax</i> in <i>Capitolo 4 del Guida per utenti avanzati</i>.)</p> <p>Operazione di stampa in corso</p> <p>Procedere nel modo seguente:</p> <ul style="list-style-type: none"> ■ Ridurre la risoluzione di stampa. (Vedere la <i>scheda informazioni di base</i> nella <i>Guida software dell'utente</i>.) ■ Cancellare i fax dalla memoria. (Consultare la spiegazione precedente.)

Messaggio d'errore	Causa	Azione correttiva
No risposta/occ	Il numero composto non risponde o è occupato.	Verificare il numero e riprovare.
Non disponibile	La funzione richiesta non è consentita a tutti gli ID a causa di Secure Function Lock 2.0.	Rivolgersi all'amministratore per verificare le impostazioni del Blocco funzioni di sicurezza.
Raffreddamento Attendere	La temperatura del gruppo tamburo o della cartuccia toner è troppo elevata. L'apparecchio arresterà l'operazione di stampa corrente ed entrerà in modalità di raffreddamento. Durante la modalità di raffreddamento, si percepisce il rumore della ventola di raffreddamento in funzione mentre sul display appare Raffreddamento e Attendere.	<p>Accertarsi che sia possibile percepire il rumore della ventola che gira nell'apparecchio e che l'uscita di scarico non sia bloccata da qualcosa.</p> <p>Se la ventola sta girando, rimuovere gli eventuali ostacoli che circondano l'uscita di scarico e quindi lasciare l'apparecchio acceso ma non in uso per alcuni minuti.</p> <p>Se la ventola non gira, comportarsi come segue: (Per MFC-7360N e MFC-7460DN) Vedere <i>Trasferire i fax o il rapporto giornale fax</i> a pagina 83 prima di scollegare la macchina in modo da non perdere messaggi importanti. Poi, scollegare l'apparecchio dall'alimentazione per parecchi minuti e poi ricollegarlo. (Per MFC-7860DW) Scollegare l'apparecchio dall'alimentazione per parecchi minuti poi ricollegarlo.</p>
Scollegamento	Comunicazione interrotta dall'utente o dall'apparecchio fax chiamato.	Provare nuovamente a inviare o a ricevere.
Sost. tamburo	Occorre sostituire il gruppo tamburo.	Sostituire il gruppo tamburo. (Consultare <i>Sostituzione gruppo tamburo</i> a pagina 62.)
	Il contatore del gruppo tamburo non è stato azzerato quando è stato installato un nuovo tamburo.	Azzerare il contatore del gruppo tamburo. (Consultare <i>Sostituzione del gruppo tamburo</i> a pagina 62.)

Messaggio d'errore	Causa	Azione correttiva
Sostituire toner Sostituz. toner	L'apparecchio arresta la stampa fino alla sostituzione della cartuccia toner.	Se si è importato l'impostazione toner a <i>Stop</i> , sostituire la cartuccia del toner con una nuova e inutilizzata originale Brother. Questo resetta la modalità di sostituzione toner. (Consultare <i>Sostituzione di una cartuccia toner</i> a pagina 57.) Se si è impostato l'impostazione toner a <i>Continua</i> , l'apparecchio continua a stampare i dati fin quando il display mostra che il <i>Toner esaurito</i> . Per sapere come utilizzare l'apparecchio in modalità continua vedere <i>Impostazioni toner</i> in <i>Capitolo 1</i> del <i>Guida per utenti avanzati</i> .
Stop tamburo	Occorre sostituire il gruppo tamburo.	Sostituire il gruppo tamburo. (Consultare <i>Sostituzione gruppo tamburo</i> a pagina 62.)
Toner esaurito	È il momento di sostituire la cartuccia del toner.	Sostituire la cartuccia del toner con una nuova. (Consultare <i>Sostituzione di una cartuccia toner</i> a pagina 57.)
Toner in esaur.	La cartuccia toner è prossima all'esaurimento.	Acquistare una nuova cartuccia toner prima di avere un messaggio di sostituzione toner.

Trasferire i fax o il rapporto giornale fax

Se sul display viene visualizzato:

- Impos. Iniz. XX
- Impos. stamp. XX
- Imp. Scan. XX

(MFC-7360N e MFC-7460DN)

Se è necessario scollegare l'apparecchio dalla presa di alimentazione CA, consigliamo di trasferire i fax ad un altro apparecchio fax o al PC prima di scollegare la macchina. (Consultare *Trasferimento fax ad un altro apparecchio fax* a pagina 83 o *Trasferimento dei fax al PC* a pagina 83.)

È possibile anche trasferire il rapporto giornale fax per vedere se ci sono dei fax da trasferire. (Consultare *Trasferimento rapporto giornale fax ad un altro apparecchio fax* a pagina 83.)



Nota

Se, dopo aver trasferito i fax, sul display viene visualizzato un messaggio di errore, scollegare l'apparecchio per alcuni minuti dalla fonte di alimentazione e quindi ricollegarlo.

Trasferimento fax ad un altro apparecchio fax

Se non è stato impostato l'identificativo, non è possibile inserire la modalità di trasferimento fax. (Vedere *Inserire informazioni personali (stazione ID)* in *Guida di installazione rapida*.)

- 1 Premere **Menu, 9, 0, 1**.
- 2 Procedere nel modo seguente:
 - Se sul display viene visualizzato **Non ci sono dati**, nella memoria dell'apparecchio non vi sono fax. Premere **Stop/Uscita**.
 - Inserire il numero di fax al quale inoltrare i fax. Premere **Inizio**.

Trasferimento dei fax al PC

È possibile trasferire i fax dalla memoria dell'apparecchio al PC.

- 1 Assicurarsi di aver installato **MFL-Pro Suite** sul PC, quindi attivare **Ricezione PC-Fax** sul PC. (Per dettagli su *-ricezione PC/FAX-ricezione FAX* nella *Guida software dell'utente*.)
- 2 Verificare di aver impostato **Ricez. PC Fax** sull'apparecchio. (Vedere *Ricezione PC-Fax* in *Capitolo 4 del Guida per utenti avanzati*.)
Se i fax sono nella memoria dell'apparecchio quando si imposta **Ricezione Fax-PC**, il display chiede se si vogliono trasferire i fax sul PC.
- 3 Procedere nel modo seguente:
 - Per trasferire tutti i fax al PC, premere **1**. Verrà chiesto se si desidera una stampa di backup.
 - Per uscire e lasciare i fax in memoria, premere **2**.
- 4 Premere **Stop/Uscita**.

Trasferimento rapporto giornale fax ad un altro apparecchio fax

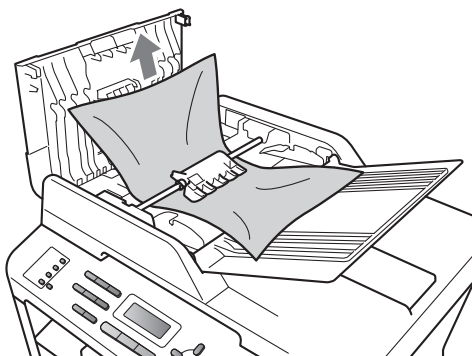
Se non è stato impostato l'identificativo, non è possibile inserire la modalità di trasferimento fax. (Vedere *Inserire informazioni personali (stazione ID)* in *Guida di installazione rapida*.)

- 1 Premere **Menu, 9, 0, 2**.
- 2 Inserire il numero di fax al quale inoltrare il rapporto giornale fax.
- 3 Premere **Inizio**.

Inceppamenti di documenti

Documento inceppato nella parte superiore dell'alimentatore automatico

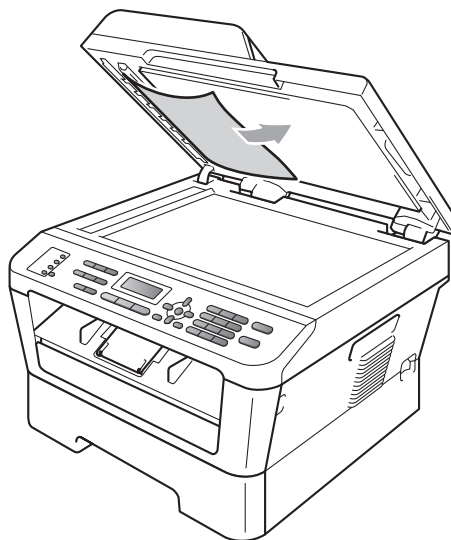
- 1 Rimuovere dall'alimentatore la carta non inceppata.
- 2 Aprire il coperchio dell'alimentatore ADF.
- 3 Tirare il documento inceppato verso sinistra.



- 4 Chiudere il coperchio dell'alimentatore ADF.
- 5 Premere **Stop/Uscita**.

Documento inceppato sotto al coperchio documenti

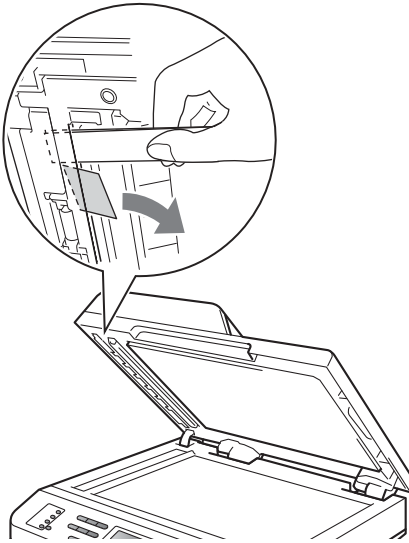
- 1 Rimuovere dall'alimentatore la carta non inceppata.
- 2 Sollevare il coperchio documenti.
- 3 Tirare il documento inceppato verso destra.



- 4 Chiudere il coperchio documenti.
- 5 Premere **Stop/Uscita**.

Rimozione di documenti di piccole dimensioni inceppati nell'alimentatore ADF

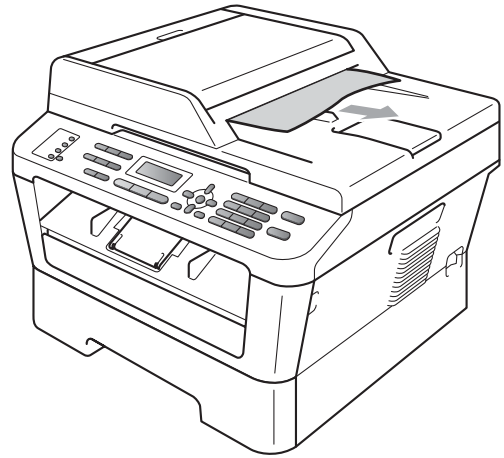
- 1 Sollevare il coperchio documenti.
- 2 Inserire un pezzo di carta rigida, ad esempio un cartoncino, nell'alimentatore ADF per spingere fuori i pezzetti di carta.



- 3 Chiudere il coperchio documenti.
- 4 Premere **Stop/Uscita**.

Documento inceppato nel vassoio di uscita

- 1 Rimuovere dall'alimentatore la carta non inceppata.
- 2 Tirare il documento inceppato verso destra.



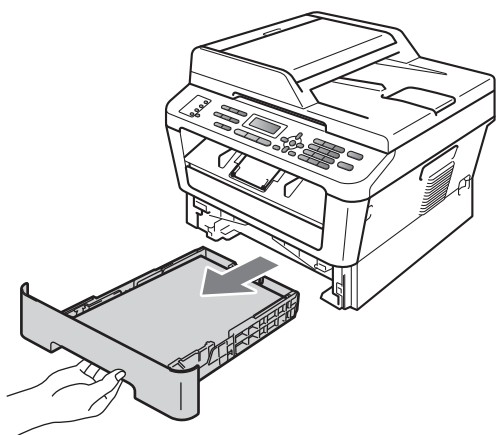
- 3 Premere **Stop/Uscita**.

Inceppamenti di carta

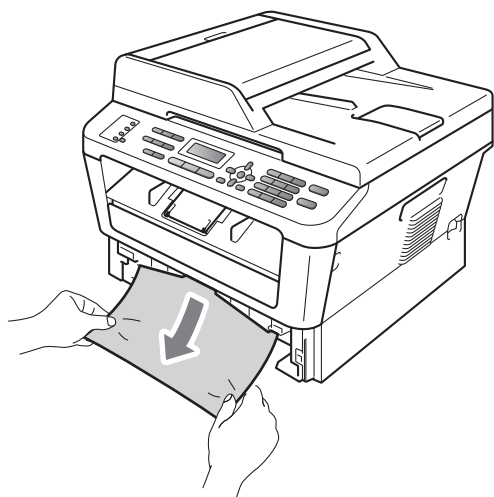
La carta è inceppata nel vassoio carta standard

Se il display mostra *Incep. vassoio*, procedere nel modo seguente:

- 1 Estrarre completamente il vassoio carta dall'apparecchio.



- 2 Utilizzare entrambe le mani per estrarre lentamente la carta inceppata.



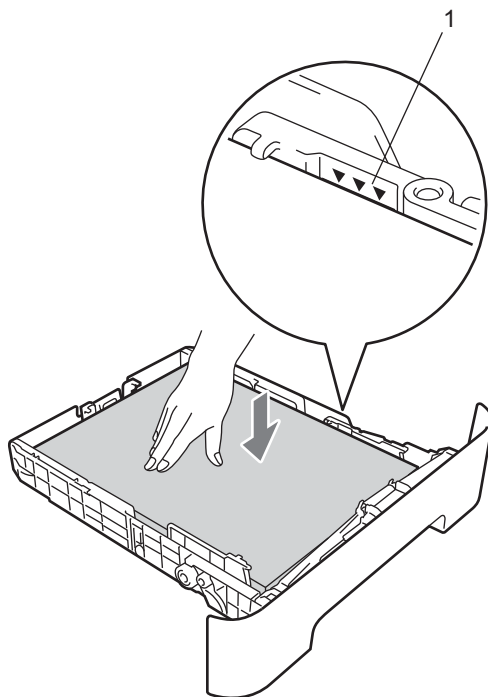
! IMPORTANTE

Se non è possibile rimuovere facilmente la carta in questa direzione, interrompere l'operazione e seguire le istruzioni per *La carta è inceppata all'interno dell'apparecchio* a pagina 90.

Nota

L'estrazione della carta inceppata verso il basso consente di rimuovere facilmente la carta.

- 3 Assicurarsi che la carta sia al di sotto della tacca di altezza massima della carta (▼▼▼) (1) del vassoio. Tenendo premuta la rispettiva leva verde di sblocco, far scorrere le guide laterali per adattare al formato carta. Accertarsi che le guide siano salde nella fessura. (Consultare *Caricamento di carta nel vassoio carta standard* a pagina 11.)

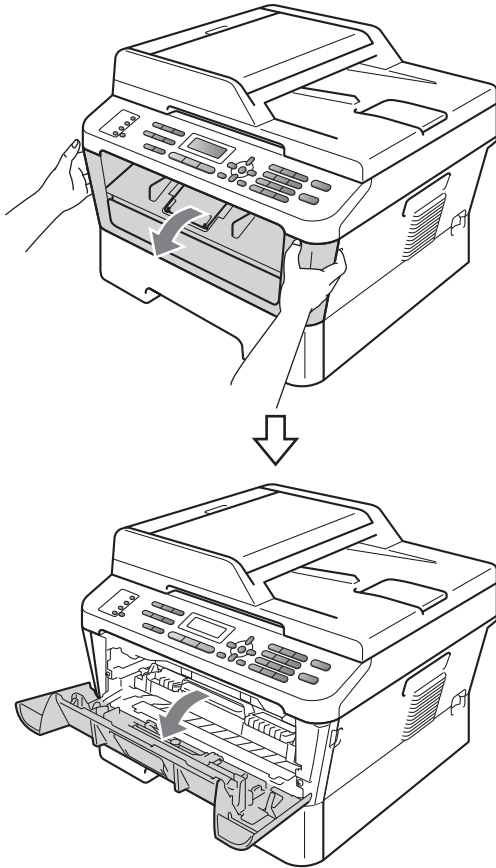


- 4 Inserire con decisione il vassoio della carta nell'apparecchio.

La carta è inceppata nella parte posteriore dell'apparecchio

Se il display mostra *Incep. post.*, si è verificato un inceppamento carta dietro al coperchio posteriore. Procedere nel modo seguente:

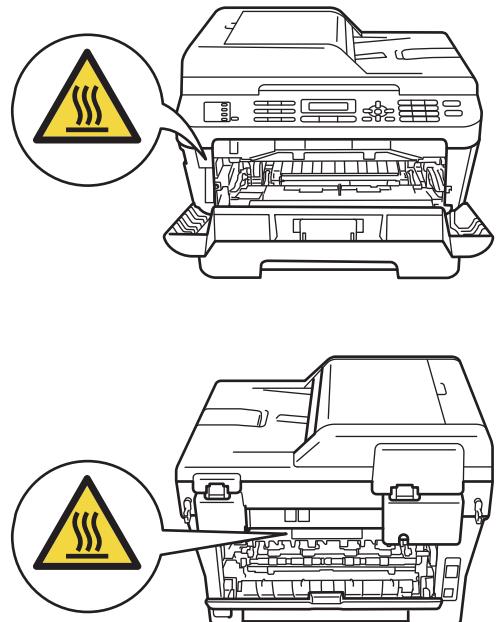
- 1 Aprire il coperchio frontale. Lasciare acceso l'apparecchio per 10 minuti in modo che si raffreddi.



⚠ ATTENZIONE

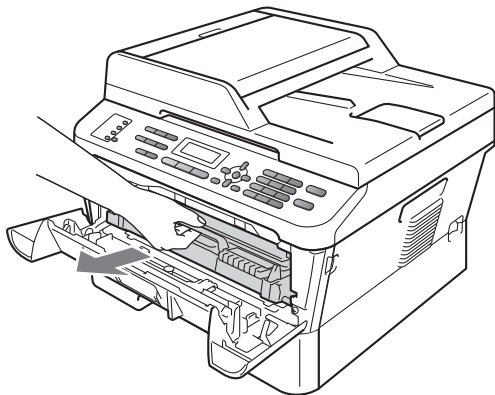
⚠ SUPERFICIE CALDA

Dopo l'utilizzo dell'apparecchio, alcune parti interne risultano bollenti. Quando si apre il coperchio anteriore o posteriore (vassoio emissione posteriore) dell'apparecchio **NON** toccare le parti in ombra mostrate nell'illustrazione. Se accade, e' possibile bruciarsi.



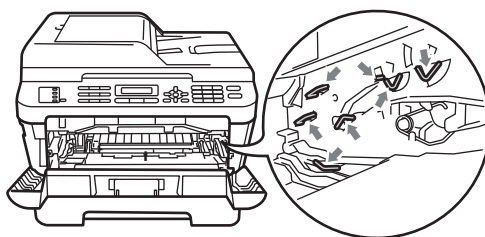
B

- 2 Rimuovere il gruppo tamburo e la cartuccia del toner.

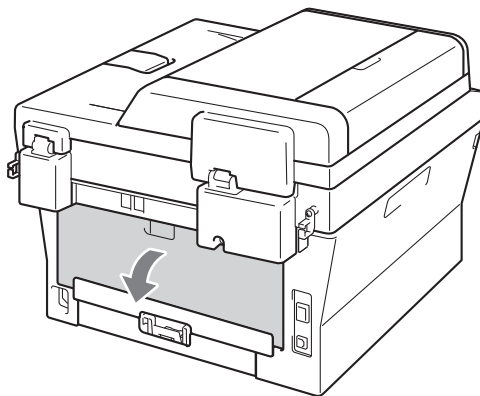


! IMPORTANTE

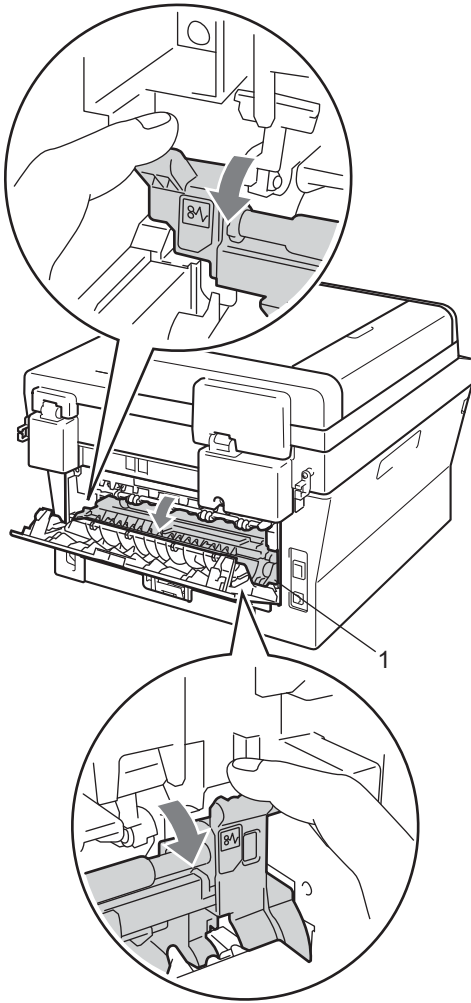
- Si raccomanda di collocare il gruppo tamburo e le cartucce di toner su una superficie piana e pulita, appoggiati su un foglio di carta o su un panno, da gettare dopo l'uso, per evitare lo spargimento accidentale del toner.
- Per evitare danni all'apparecchio a causa delle cariche statiche, **NON** toccare gli elettrodi indicati in figura.



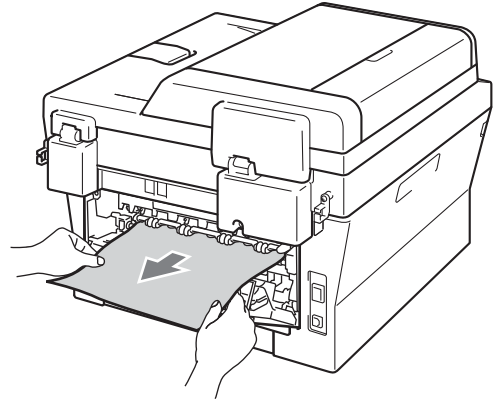
- 3 Aprire il coperchio posteriore (vassoio di uscita con la pagina stampata rivolta verso l'alto).



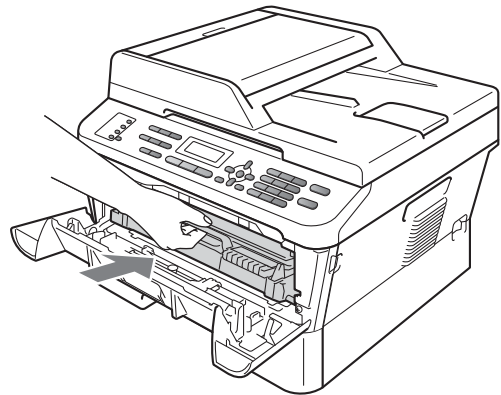
- 4 Abbassare le schede a sinistra e a destra per aprire il coperchio fusore (1).



- 5 Con entrambe le mani estrarre lentamente la carta inceppata dall'unità fusore.



- 6 Chiudere il coperchio fusore e il coperchio posteriore (vassoio di emissione rivolto verso l'alto).
- 7 Mettere il gruppo tamburo e il toner cartuccia nuovamente nell'apparecchio.



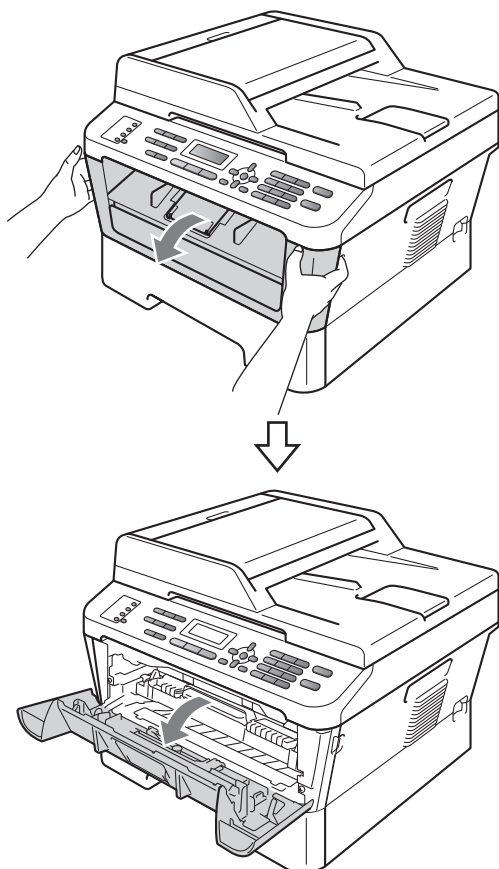
- 8 Chiudere il coperchio frontale. Se l'apparecchio non inizia a stampare automaticamente, premere **Inizio**.

B

La carta è inceppata all'interno dell'apparecchio

Se il display mostra **Incepp. interno**, procedere nel modo seguente:

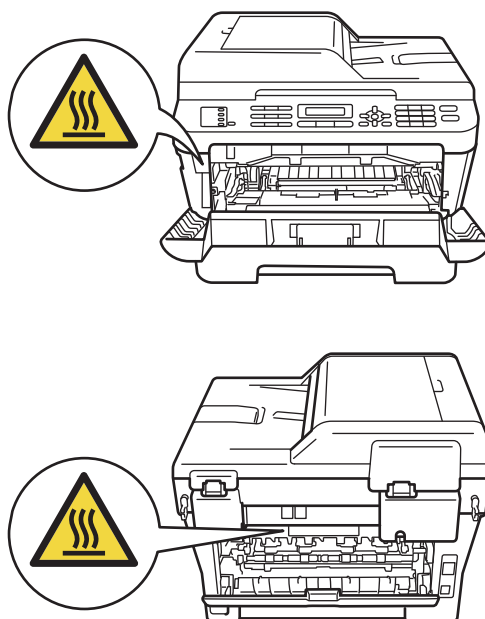
- 1 Aprire il coperchio frontale. Lasciare acceso l'apparecchio per 10 minuti in modo che si raffreddi.



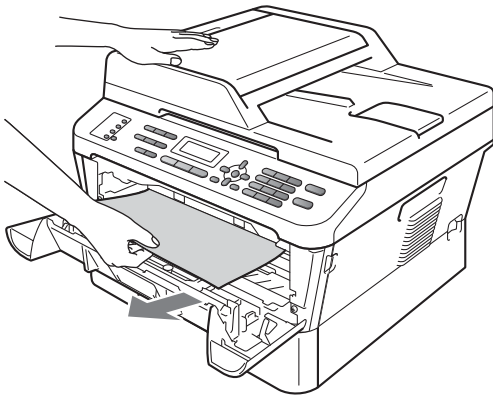
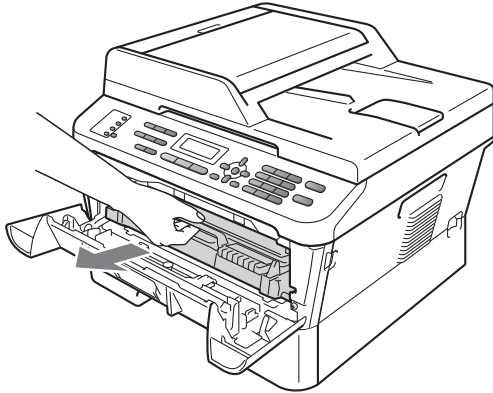
⚠ ATTENZIONE

⚠ SUPERFICIE CALDA

Dopo l'utilizzo dell'apparecchio, alcune parti interne risultano bollenti. Quando si apre il coperchio anteriore o posteriore (vassoio emissione posteriore) dell'apparecchio **NON** toccare le parti in ombra mostrate nell'illustrazione. Se accade, e' possibile bruciarsi.

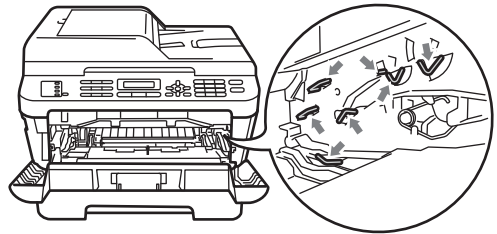


- 2 Rimuovere il gruppo tamburo e la cartuccia del toner. La carta inceppata può essere estratta con il gruppo tamburo e la cartuccia del toner oppure quest'ultima può rilasciare la carta in modo da poterla estrarre dall'interno dell'apparecchio.

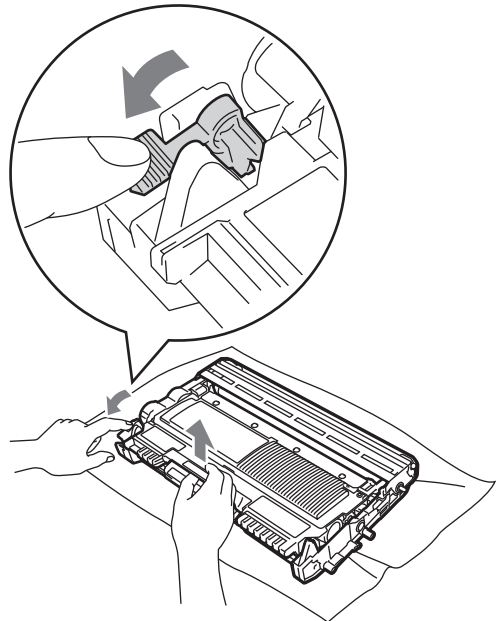


! IMPORTANTE

- Consigliamo di mettere il gruppo tamburo e la cartuccia del toner su un pezzo di carta usa e getta o panno in caso fuoriesca toner accidentalmente.
- Per evitare danni all'apparecchio a causa delle cariche statiche, **NON** toccare gli elettrodi indicati in figura.

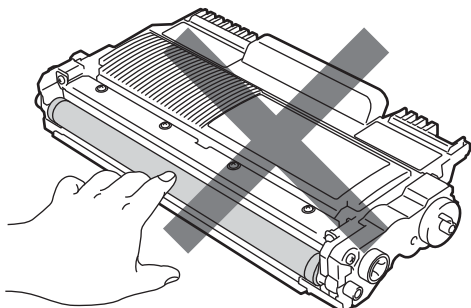


- 3 Spingere la leva di chiusura verde e estrarre la cartuccia del toner dall'unità tamburo. Eliminare la carta inceppata se esiste un'unità tamburo.

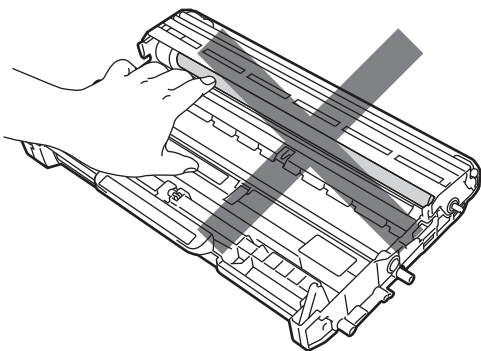


! IMPORTANTE

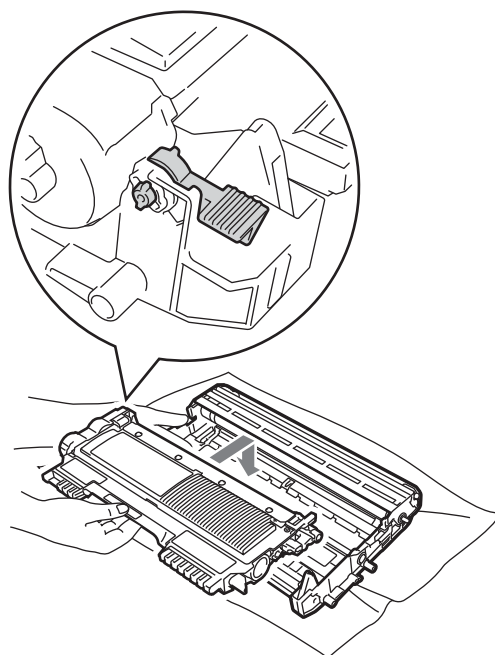
- Maneggiare con cura le cartucce toner. Pulire o rimuovere immediatamente con acqua fredda, dalle mani o dai vestiti, il toner che eventualmente esce dalla cartuccia.



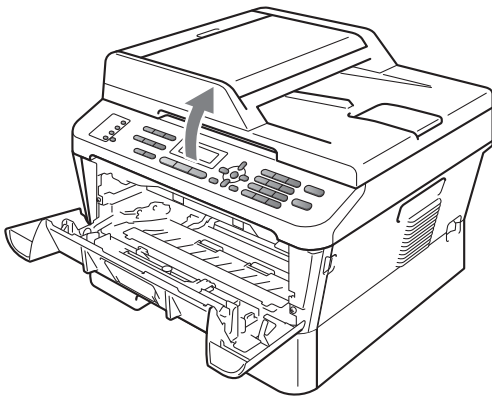
- Per evitare problemi con la qualità della stampa, NON toccare mai le parti ombreggiate indicate nella figura.



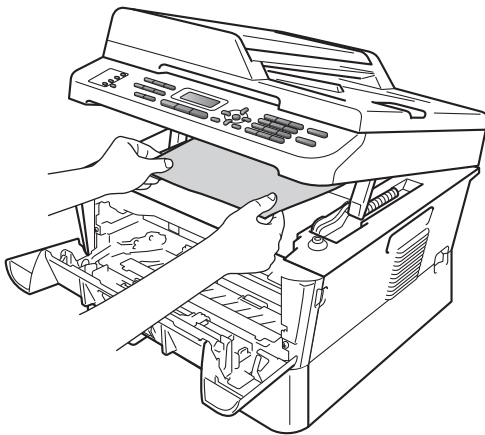
- 4 Rimettere la cartuccia del toner nell'unità tamburo fin quando scatta a posto. Se si mette la cartuccia in modo non corretto, la leva di blocco verde si alza automaticamente.



- 5** Procedere nel modo seguente:
- Se non si è in grado di rimuovere l'unità tamburo e la cartuccia del toner e la carta inceppata, andare alla fase **10**.
 - Se non è possibile rimuovere l'unità tamburo e la cartuccia del toner facilmente, non utilizzare ulteriore forza. Al contrario, sollevare il coperchio dello scanner.

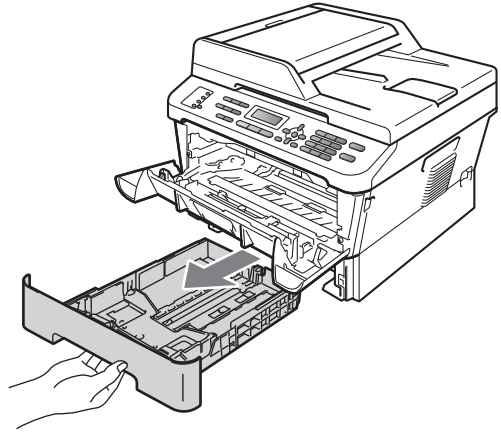


Utilizzare entrambe le mani per tirare attentamente la carta inceppata su e fuori dall'apertura del vassoio.

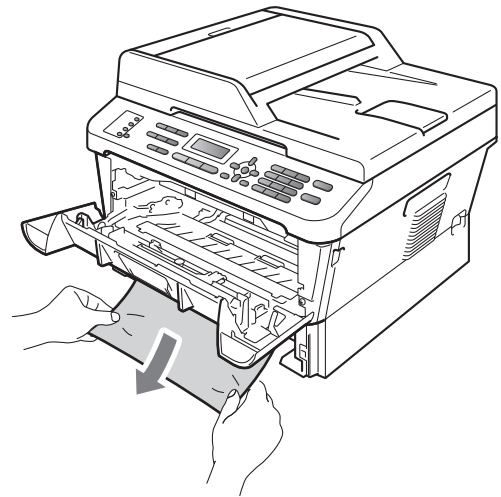


- 6** Chiudere il coperchio dello scanner.

- 7** Se non è possibile tirare la carta inceppata dall'interno dell'apparecchio come mostrato nel passo **5**, estrarre completamente il vassoio dall'apparecchio.

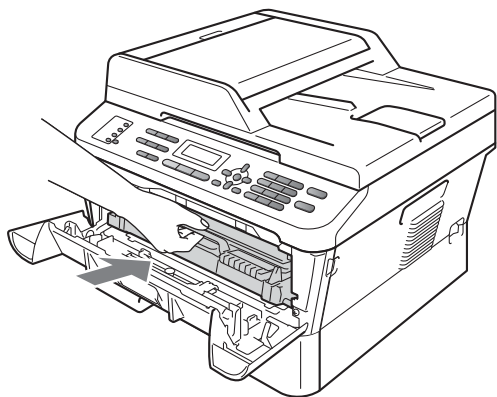


- 8** Estrarre la carta inceppata dall'apertura del vassoio.



- 9** Reinscrivere il vassoio della carta nell'apparecchio.

- 10 Mettere il gruppo tamburo e il toner cartuccia nuovamente nell'apparecchio.



- 11 Chiudere il coperchio anteriore dell'apparecchio. Se l'apparecchio non inizia a stampare automaticamente, premere **Inizio**.



Nota

Se si spegne l'apparecchio mentre il display visualizza il messaggio *Incepp. interno*, i dati stampati dal computer saranno incompleti.

La carta è inceppata nel vassoio duplex (MFC-7460DN e MFC-7860DW)

Se il display mostra *Incepp. Duplex*, procedere nel modo seguente:

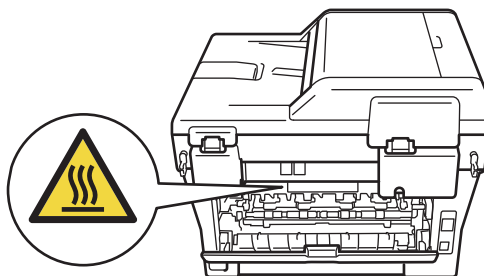
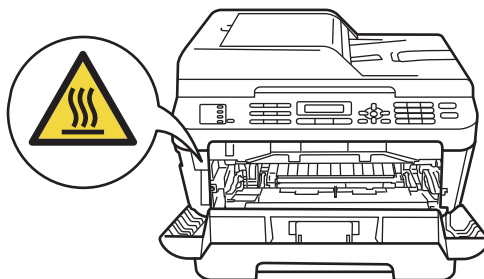
- 1 Lasciare acceso l'apparecchio per 10 minuti in modo che si raffreddi.

⚠ ATTENZIONE

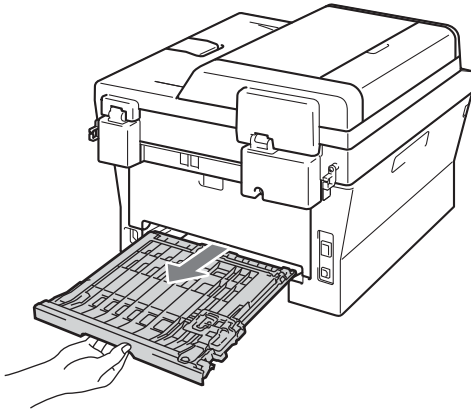


SUPERFICIE CALDA

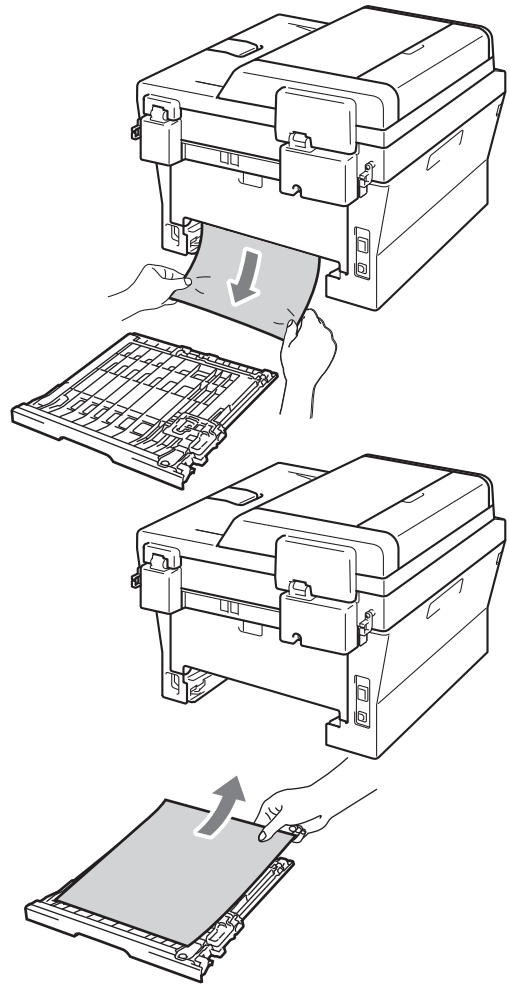
Dopo l'utilizzo dell'apparecchio, alcune parti interne risultano bollenti. Quando si apre il coperchio anteriore o posteriore (vassoio emissione posteriore) dell'apparecchio **NON** toccare le parti in ombra mostrate nell'illustrazione. Se accede, e' possibile bruciarsi.



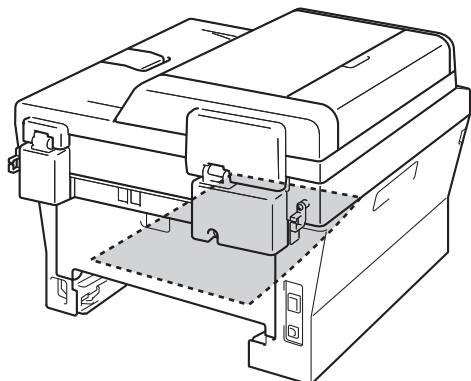
- 2 Estrarre completamente il vassoio duplex dall'apparecchio.



- 3 Verificare che non vi sia carta inceppata sotto l'apparecchio.



- 4 Accertarsi che la carta inceppata non resti nella macchina dall'elettricità statica.



- 5 Reinserire il vassoio duplex nell'apparecchio.

In caso di problemi con l'apparecchio

Se si pensa che ci sia un problema con l'apparecchio, controllare lo schema seguente e valutare i suggerimenti su come risolvere il problema.

È possibile eliminare la maggior parte degli inconvenienti da soli. Se si desidera aiuto, il Brother Solutions Center fornisce le FAQ (domande più frequenti) e i consigli per la risoluzione dei problemi.

Visitare il sito all'indirizzo <http://solutions.brother.com/>.

Se si pensa che ci sia un problema secondo l'aspetto del fax, fare prima una copia. Se la copia è di buona qualità, probabilmente il problema riscontrato non dipende dall'apparecchio. Controllare il grafico di seguito e seguire i consigli di risoluzione problemi.

Stampa o stampa dei fax ricevuti

Problemi	Suggerimenti
<ul style="list-style-type: none"> ■ Stampa sovrapposta ■ Strisce orizzontali ■ La parte superiore e inferiore delle frasi è tagliata ■ Righe mancanti 	Di solito dipende da problemi sulla linea telefonica. Se la copia appare regolare, probabilmente il problema sta nella linea telefonica disturbata. Chiedere al mittente di rispedire il fax.
La stampa è di qualità scadente	Consultare <i>Migliorare la qualità di stampa</i> a pagina 108.
Linee nere verticali sui fax ricevuti	Il filo corona per la stampa potrebbero essere sporchi. Pulire il filo corona sul gruppo tamburo. (Consultare <i>Pulizia filo corona</i> a pagina 69.)
	È possibile che lo scanner dell'apparecchio che ha inviato il fax sia sporco. Chiedere all'utente che ha inviato il fax di eseguire una copia per vedere se il problema riguarda il suo apparecchio. Provare a farsi inviare un fax da un altro apparecchio fax.
I fax ricevuti sono divisi in più pagine o presentano pagine bianche.	Se i fax ricevuti vengono suddivisi e stampati su due pagine oppure si hanno pagine bianche aggiuntive, il formato della carta potrebbe non essere impostato correttamente per la carta che si sta adoperando. (Consultare <i>Formato carta</i> a pagina 18.)
	Attivare la funzione di riduzione automatica. (Vedere <i>Stampa un fax in entrata ridotto</i> in <i>Capitolo 4 del Guida per utenti avanzati</i> .)

Linea telefonica o collegamenti

Problemi	Suggerimenti
Composizione non funziona.	Controllare che sia presente il segnale di linea.
	Modificare l'impostazione <i>Toni/Impulsi</i> . (Consultare la <i>Guida di installazione rapida</i> .)
	Controllare tutti i cavi e i collegamenti.
	Verificare che l'apparecchio sia connesso e acceso.
	Se un telefono esterno è collegato all'apparecchio, inviare un fax manuale sollevando la cornetta del telefono esterno e comporre il numero. Attendere i toni di ricezione fax prima di premere Inizio .

Linea telefonica o collegamenti (Continua)

Problemi	Suggerimenti
L'apparecchio non risponde alle chiamate in arrivo.	Controllare che l'apparecchio si trovi nella modalità di ricezione corretta secondo l'impostazione effettuata. (Consultare <i>Impostazioni Modalità di ricezione</i> a pagina 30.) Controllare che sia presente il segnale di linea. Se possibile, controllare che la ricezione dell'apparecchio funzioni correttamente formulando il numero. Se il proprio apparecchio non riceve la chiamata, verificare il collegamento del cavo telefonico. Se l'apparecchio non squilla, rivolgersi alla società telefonica per richiedere una verifica della linea.

Ricezione di fax

Problemi	Suggerimenti
Impossibile ricevere un fax.	<p>Controllare tutti i cavi e i collegamenti. Verificare che il cavo della linea telefonica sia collegato alla presa e alla presa LINE dell'apparecchio. Se si sottoscrive un servizio di DSL o VoIP, contattare il proprio fornitore di servizi per ricevere le istruzioni sulla connessione.</p> <p>Controllare che l'apparecchio si trovi nella modalità di ricezione corretta. Viene stabilita dai dispositivi esterni e dai servizi telefonici offerti agli abbonati disponibili sulla stessa linea dell'apparecchio Brother. (Consultare <i>Impostazioni Modalità di ricezione</i> a pagina 30.)</p> <p>Se si dispone di una linea fax dedicata e si desidera che l'apparecchio Brother risponda automaticamente a tutti i fax in arrivo, selezionare la modalità <i>Solo fax</i>.</p> <p>Se il proprio apparecchio Brother condivide una linea con una segreteria telefonica esterna, selezionare la modalità <i>Tel./Segr. Est.</i>. In modalità <i>Tel./Segr. Est.</i>, l'apparecchio Brother riceverà automaticamente i fax in arrivo e i chiamanti saranno in grado di lasciare un messaggio sulla segreteria telefonica.</p> <p>Se il proprio apparecchio Brother condivide una linea con altri telefoni e si desidera che risponda automaticamente a tutti i fax in arrivo, selezionare la modalità <i>Fax/Tel.</i> In modalità <i>Fax/Tel.</i> l'apparecchio Brother riceverà automaticamente i fax e produrrà uno speciale doppio squillo veloce per avvisare l'utente che occorre rispondere alle chiamate vocali.</p> <p>Se non si desidera che l'apparecchio Brother risponda automaticamente ai fax in arrivo, selezionare la modalità <i>Manuale</i>. In modalità <i>Manuale</i>, è necessario rispondere a tutte le chiamate in arrivo e attivare l'apparecchio per la ricezione dei fax.</p>

Ricezione di fax (Continua)

Problemi	Suggerimenti
<p>Impossibile ricevere un fax. (segue)</p>	<p>Un altro dispositivo o servizio nella propria posizione potrebbe rispondere alla chiamata prima dell'apparecchio Brother. Per testare, ridurre il numero di squilli:</p> <ul style="list-style-type: none"> ■ Se la modalità di risposta è impostata su <i>Solo fax</i> o su <i>Fax/Tel.</i>, ridurre il numero di squilli a 1 squillo. (Consultare <i>Numero squilli</i> a pagina 30.) ■ Se la modalità di risposta è impostata su <i>Tel./Segr. Est.</i>, ridurre a 2 il numero di squilli programmati sulla segreteria telefonica. ■ Se la modalità di risposta è impostata su <i>Manuale</i>, NON regolare il numero di squilli. <p>Farsi inviare un fax di prova:</p> <ul style="list-style-type: none"> ■ Se il fax di prova viene ricevuto correttamente, l'apparecchio funziona in modo appropriato. Ricordare di riportare il numero di squilli o la segreteria telefonica all'impostazione originale. Se dopo il ripristino del numero di squilli si verificano dei problemi di ricezione, una persona, un dispositivo o un servizio offerto agli abbonati sta rispondendo alla chiamata fax prima dell'apparecchio. ■ Se il fax non è stato ricevuto, un altro dispositivo o servizio offerto agli abbonati potrebbe interferire con la ricezione del fax oppure potrebbe essersi verificato un problema con la linea fax.
	<p>Se si sta utilizzando una segreteria telefonica (modalità <i>Tel./Segr. Est.</i>) sulla stessa linea dell'apparecchio Brother, accertarsi che la segreteria telefonica sia stata impostata correttamente. (Consultare <i>Collegamento a TAD esterno</i> a pagina 33.)</p> <ol style="list-style-type: none"> 1 Collegare il dispositivo TAD esterno come indicato nella figura a pagina 33. 2 Impostare la segreteria telefonica in modo che risponda entro uno o due squilli. 3 Registrare il messaggio in uscita sulla segreteria telefonica. <ul style="list-style-type: none"> ■ Registrare cinque secondi di silenzio all'inizio del messaggio in uscita. ■ Limitare la durata del messaggio a 20 secondi. ■ Terminare il messaggio in uscita con il Codice di attivazione remota per l'invio manuale dei fax. Ad esempio: "Dopo il segnale acustico, lasciare un messaggio o premere *51 e Avvia per inviare un fax". 4 Impostare la segreteria telefonica in modo che risponda alle chiamate. 5 Impostare la Modalità di ricezione dell'apparecchio Brother su <i>Tel./Segr. Est.</i>. (Consultare <i>Impostazioni Modalità di ricezione</i> a pagina 30.)
	<p>Accertarsi che la funzione di riconoscimento fax dell'apparecchio Brother non sia acceso. Il riconoscimento fax è una funzione che consente di ricevere un fax anche se si è risposto ad una chiamata dal telefono esterno o estensione. (Vedere <i>Riconoscimento fax</i> a pagina 31.)</p>
	<p>Se si verificano frequenti errori di trasmissione con possibili interferenze sulla linea telefonica, cercare di modificare l'impostazione della <i>Compatibilità su Base</i> (per VoIP). (Consultare <i>Interferenza linea telefonica</i> a pagina 107.)</p>
	<p>(Per MFC-7860DW) Rivolgersi all'amministratore per verificare le impostazioni della funzione <i>Secure Function Lock</i>.</p>

Invio di fax

Problemi	Suggerimenti
La trasmissione è di qualità scadente.	Provare a modificare la risoluzione in <i>Fine</i> o <i>S.Fine</i> . Produrre una copia per controllare il funzionamento dello scanner dell'apparecchio. Se la qualità della copia non è buona, pulire lo scanner. (Consultare <i>Pulizia del piano dello scanner</i> a pagina 68.)
Rapporto di verifica della trasmissione visualizza RISULT:ERRORE .	Si tratta probabilmente di disturbi temporanei o di energia statica sulla linea. Riprovare ad inviare il fax. Se durante l'invio di un messaggio PC-Fax l'apparecchio stampa si ottiene RISULT:ERRORE su Rapporto di verifica della trasmissione, l'apparecchio ha esaurito la memoria. Per ottenere spazio, e' possibile spegnere la memorizzazione fax (vedere <i>Modifica opzioni memorizzazione fax</i> in <i>Capitolo 4 del Guida per utenti avanzati</i>), stampare messaggi fax in memoria (vedere <i>Stampare un fax dalla memoria</i> in <i>Capitolo 4 del Guida per utenti avanzati</i>) o annullare un fax differito o lavoro di polling (vedere <i>Controllare e annullare i lavori in attesa</i> in <i>Capitolo 3 del Guida per utenti avanzati</i>). Se il problema persiste, contattare la società telefonica per fare verificare la linea. Se si verificano frequenti errori di trasmissione con possibili interferenze sulla linea telefonica, cercare di modificare l'impostazione della Compatibilità su Base (per VoIP). (Consultare <i>Interferenza linea telefonica</i> a pagina 107.)
I fax inviati sono bianchi.	Accertarsi di stare caricando il documento in modo corretto. (Consultare <i>Caricamento di documenti</i> a pagina 23.)
Righe verticali nere sui fax inviati.	Le linee nere verticali presenti sui fax inviati sono generalmente provocate dalla presenza di sporco o liquido di correzione sulla striscia di vetro. (Consultare <i>Pulizia del piano dello scanner</i> a pagina 68.)
Impossibile inviare un fax.	(Per MFC-7860DW) Rivolgersi all'amministratore per verificare le impostazioni della funzione Secure Function Lock.


Gestione delle chiamate in arrivo

Problemi	Suggerimenti
L'apparecchio 'riceve' un segnale di chiamata CNG.	Se e' stata attivata la funzione Riconoscimento fax l'apparecchio e' piu' sensibile ai suoni. L'apparecchio potrebbe erroneamente interpretare certe voci o musiche sulla linea come un apparecchio fax che chiama e rispondervi con dei segnali di ricezione fax. Disattivare l'apparecchio premendo Stop/Uscita . Provare a risolvere il problema disattivando la funzione di Riconoscimento fax. (Consultare <i>Riconoscimento fax</i> a pagina 31.)
Trasferire una chiamata fax all'apparecchio.	Se si risponde da un telefono esterno o in derivazione, digitare il codice di attivazione remota (l'impostazione predefinita è *51). Attendere che l'apparecchio rilevi la chiamata e riagganciare il ricevitore.


Gestione delle chiamate in arrivo (Continua)

Problemi	Suggerimenti
Funzioni personalizzate su una linea singola.	<p>Se si hanno Avviso di chiamata, Avviso di chiamata/Identificativo, Identificativo, Cassetta vocale, Segreteria telefonica, Sistema di allarme o qualsiasi altra funzione personalizzata su una singola linea telefonica in comune con l'apparecchio, potrebbero esserci problemi nell'invio o nella ricezione dei fax.</p> <p>Ad esempio: se si sottoscrive un servizio di Avviso di chiamata o altro tipo di servizio personalizzato e il segnale arriva attraverso la linea mentre l'apparecchio sta inviando o ricevendo un fax, il segnale potrebbe temporaneamente interrompere o disturbare l'invio di fax. La funzione ECM della Brother dovrebbe aiutare a risolvere questo problema. Questa situazione è da mettere in relazione al sistema degli impianti telefonici ed è comune a tutti i dispositivi che inviano e ricevono informazioni su una linea singola condivisa utilizzando funzioni personalizzate. Se per esigenze professionali è d'importanza cruciale evitare anche una minima interruzione, si raccomanda di avere una linea telefonica separata senza funzioni personalizzate.</p>

Problemi nell'utilizzo dei Menu

Problemi	Suggerimenti
L'apparecchio emette dei segnali acustici quando si cerca di accedere alle funzioni di impostazione della ricezione o invio.	Se FAX  non è illuminato, premerlo per attivare la modalità Fax. Le impostazioni di ricezione (Menu, 2, 1) e impostazioni di invio (Menu, 2, 2) sono disponibili solo quando l'apparecchio si trova in modalità Fax.

Problemi nella copia

Problemi	Suggerimenti
Non è possibile eseguire una copia.	<ul style="list-style-type: none"> ■ Accertarsi che COPIA  sia illuminato. (Consultare <i>Come eseguire le copie</i> a pagina 48.) ■ (Per MFC-7860DW) Rivolgersi all'amministratore per verificare le impostazioni della funzione Secure Function Lock.
Sulle copie appare una linea nera verticale.	Le linee nere verticali sulle copie sono generalmente provocate dalla presenza di sporco o di liquido di correzione sulla striscia di vetro, oppure dal filtro corona sporco. (Consultare <i>Pulizia del piano dello scanner</i> a pagina 68 e <i>Pulizia filo corona</i> a pagina 69.)
Le copie sono bianche.	Accertarsi di stare caricando il documento in modo corretto. (Consultare <i>Uso dell'ADF (alimentatore automatico documenti)</i> a pagina 23 o <i>Uso del piano dello scanner</i> a pagina 24.)

Problemi di stampa

Problemi	Suggerimenti
Non viene eseguita la stampa.	<ul style="list-style-type: none"> ■ Verificare che l'apparecchio sia collegato e acceso. ■ Verificare che la cartuccia toner e il gruppo tamburo siano installati correttamente. (Consultare <i>Sostituzione gruppo tamburo</i> a pagina 62.) ■ Controllare il collegamento del cavo di interfaccia sull'apparecchio e sul computer. (Consultare la <i>Guida di installazione rapida</i>.) ■ Verificare che sia stato installato e selezionato il driver corretto della stampante. ■ Controllare se il display mostra messaggi di errore. (Consultare <i>Messaggi d'errore e di manutenzione sul display LCD</i> a pagina 77.) ■ Verificare che l'apparecchio sia in linea: <p>(Windows® 7 e Windows Server® 2008 R2) Fare clic sul tasto Fare clic per iniziare e Dispositivi e stampanti. Fare clic con il pulsante destro del mouse su Brother MFC-XXXX Printer. Assicurarsi che Usa stampante offline sia deselezionato.</p> <p>(Windows Vista®) Fare clic sul pulsante Fare clic per iniziare, Pannello di controllo, Hardware e suoni e quindi su Stampante. Fare clic con il pulsante destro del mouse su Brother MFC-XXXX Printer. Assicurarsi che Usa stampante offline sia deselezionato.</p> <p>(Windows® XP e Windows Server® 2003/2008) Fare clic sul pulsante Fare clic per iniziare e scegliere Stampanti e fax. Fare clic con il pulsante destro del mouse su Brother MFC-XXXX Printer. Assicurarsi che Usa stampante offline sia deselezionato.</p> <p>(Windows® 2000) Fare clic sul pulsante Fare clic per iniziare e scegliere Impostazioni e quindi Stampante. Fare clic con il pulsante destro del mouse -su Brother MFC-XXXX Printer. Accertarsi che Usa stampante offline sia deselezionato.</p> ■ (Per MFC-7860DW) Rivolgersi all'amministratore per verificare le impostazioni della funzione Secure Function Lock.
L'apparecchio stampa inaspettatamente o stampa materiale privo di senso.	<ul style="list-style-type: none"> ■ Premere Cancella Lavoro per annullare le operazioni di stampa. ■ Controllare le impostazioni del software applicativo e accertarsi che siano compatibili con l'apparecchio. ■ Estrarre il vassoio carta e attendere fin quando l'apparecchio termina di stampare. Poi spegnere l'alimentazione dell'apparecchio e scollegarlo dalla presa per parecchi minuti. (Per MFC-7360N e MFC-7460DN) I fax memorizzati nella memoria della macchina saranno cancellati. Vedere <i>Trasferire i fax o il rapporto giornale fax</i> a pagina 83 prima di scollegare l'apparecchio in modo da non perdere messaggi importanti.
L'apparecchio stampa le prime due pagine correttamente, mentre nelle pagine successive manca del testo.	<ul style="list-style-type: none"> ■ Controllare le impostazioni del software applicativo e accertarsi che siano compatibili con l'apparecchio. ■ Il computer non riconosce completamente il segnale della memoria di ingresso dell'apparecchio. Accertarsi che il cavo di interfaccia sia collegato correttamente. (Consultare la <i>Guida di installazione rapida</i>.)

Problemi di stampa (Continua)

Problemi	Suggerimenti
Le intestazioni o i piè di pagina vengono visualizzati quando il documento viene visualizzato a video ma non compaiono in stampa.	Sulla parte superiore e su quella inferiore è presente un'area sulla quale non è possibile stampare. A tal proposito, regolare i margini superiore e inferiore del documento. (Consultare <i>Aree non acquisibili tramite scanner e non stampabili</i> a pagina 17.)
L'apparecchio non stampa su entrambi i lati del foglio quando l'impostazione del driver della stampante è Duplex.	Verificare l'impostazione del formato carta nel driver della stampante. E' necessario scegliere A4 [60 a 105 g/m ²].
L'apparecchio non stampa o ha interrotto la stampa.	Premere Cancella Lavoro . Annullando un'operazione di stampa e rimuovendola dalla memoria, l'apparecchio potrebbe produrre una stampa incompleta.

Problemi di scansione

Problemi	Suggerimenti
Durante la scansione appaiono errori TWAIN.	Controllare che il driver TWAIN Brother sia selezionato come sorgente primaria. In PaperPort™ 12SE, fare clic su File, Digitalizza o ottieni foto e scegliere il driver Brother TWAIN.
OCR non funziona.	Cercare di aumentare la risoluzione di scansione. (Utenti Macintosh) Presto! PageManager devono essere scaricati e installati prima dell'uso. Per ulteriori informazioni, consultare <i>Accesso al servizio di assistenza Brother (Macintosh)</i> a pagina 5.
La scansione in rete non funziona.	Consultare <i>Problemi di rete (solo modelli rete)</i> a pagina 105.
Non è possibile eseguire una scansione.	(Per MFC-7860DW) Rivolgersi all'amministratore per verificare le impostazioni della funzione Secure Function Lock.

Problemi del software

Problemi	Suggerimenti
Non è possibile installare il software o stampare.	(Solo Windows®) Avviare il Ripristina MFL-Pro Suite programma sul CD-ROM di installazione. Questo programma ripara e reinstalla il software.
Impossibile eseguire la stampa '2 in 1' o '4 in 1'.	Verificare che le impostazioni del formato carta nell'applicazione corrispondano a quelle del driver della stampante.
L'apparecchio non stampa da Adobe® Illustrator®.	Provare a ridurre la risoluzione di stampa. (Vedere <i>informazioni di base</i> nella <i>Guida software dell'utente</i> .)

Problemi con l'alimentazione della carta

Problemi	Suggerimenti
L'apparecchio non alimenta la carta. Il display visualizza Mancanza carta o un messaggio di Inceppamento carta .	<ul style="list-style-type: none"> ■ Se è vuoto, caricare una nuova risma di carta nel vassoio. ■ Se c'è carta nel vassoio, accertarsi che sia ben allineata. Eliminare eventuali arricciamenti nella carta. A volte è meglio togliere la carta, ribaltare la risma e rimetterla nel vassoio. ■ Controllare la quantità di carta nel vassoio e riprovare. ■ Accertarsi che la modalità di alimentazione manuale non venga selezionata nel driver della stampante. ■ Pulire il rullo di presa. Consultare <i>Manutenzione ordinaria</i> a pagina 56. ■ Se il display visualizza un messaggio di Inceppamento carta e i problemi persistono, consultare <i>Messaggi d'errore e di manutenzione sul display LCD</i> a pagina 77.
Come si esegue la stampa delle buste?	E' possibile caricare buste dalla fessura di alimentazione manuale. Il software applicativo deve essere impostato per stampare le buste del formato richiesto. Generalmente bisogna utilizzare le impostazioni della pagina o il menu impostazioni del documento dell'applicativo.
Quale tipo di carta è possibile utilizzare?	È possibile utilizzare carta sottile, carta normale, carta per macchina da scrivere, carta riciclata, buste ed etichette per apparecchi laser. (Per informazioni, consultare <i>Carta e altri supporti di stampa accettati</i> a pagina 18.) E' possibile caricare buste dalla fessura di alimentazione manuale.
Si è verificato un inceppamento carta.	Rimuovere la carta inceppata. (Consultare <i>Inceppamenti di carta</i> a pagina 86.)

Problemi di qualità della stampa

Problemi	Suggerimenti
Le pagine stampate sono arricciate.	<ul style="list-style-type: none"> ■ Carta spessa o sottile di scarsa qualità o stampa su carta non consigliata potrebbero causare dei problemi. Provare a capovolgere la risma di carta nel vassoio. ■ Accertarsi di selezionare il tipo di carta adatto al supporto di stampa utilizzato. (Consultare <i>Carta e altri supporti di stampa accettati</i> a pagina 18.)
Le pagine stampate sono macchiate.	L'impostazione del tipo di carta non è adatta al supporto di stampa utilizzato oppure il supporto di stampa potrebbe essere troppo spesso o troppo ruvido. (Vedere <i>Carta e altri supporti di stampa accettati</i> a pagina 18 e <i>Scheda di base nella Guida software dell'utente</i> .)
Stampe troppo chiare.	<ul style="list-style-type: none"> ■ Se il problema si verifica quando si riproducono copie o si stampano i fax ricevuti, impostare la modalità Risparmio toner su No nell'impostazione del menu dell'apparecchio. (Vedere <i>Risparmio toner</i> in <i>Capitolo 1 del Guida per utenti avanzati</i>) ■ Nella scheda del driver della stampante No impostare Avanzate la modalità risparmio toner. (Vedere <i>Scheda avanzata nella Guida software dell'utente</i>.)

Problemi di rete (solo modelli rete)

Problemi	Suggerimenti
<p>Non è possibile stampare in rete.</p>	<p>In caso di problemi di rete, consultare la <i>Guida dell'utente in rete</i> per ulteriori informazioni.</p> <p>Accertarsi che la macchina sia alimentata e on-line e in modalità Ready. Stampare l'elenco Configurazione di rete per vedere le attuali impostazioni di rete. (Vedere <i>Rapporti in Capitolo 6 del Guida per utenti avanzati.</i>) Ricollegare il cavo LAN all'hub per verificare che il cavo e i collegamenti di rete siano buoni. Se possibile, cercare di collegare la macchina ad una porta differente sull'hub utilizzando un cavo diverso. E' possibile controllare l'attuale stato di rete cablata dal menu pannello di controllo Rete.</p>
<p>La funzione di scansione in rete non funziona.</p>	<p>(Windows®) È necessario configurare il software firewall o di protezione di terze parti per consentire la scansione in rete. Per aggiungere la porta 54925 per la scansione in rete, immettere le informazioni di seguito:</p> <ul style="list-style-type: none"> ■ In Nome: immettere un'eventuale descrizione, ad esempio Brother NetScan. ■ In Numero porta: immettere 54925. ■ In Protocollo: selezionare UDP. <p>Consultare il manuale di istruzioni in dotazione con il software firewall o di protezione di terze parti, oppure rivolgersi al produttore del software.</p> <p>Per ulteriori informazioni, è possibile leggere le FAQ e i suggerimenti per la risoluzione dei problemi sul sito Web http://solutions.brother.com/.</p> <p>(Macintosh) La funzione di scansione in rete può non funzionare a causa delle impostazioni del firewall. Cambiare o disattivare tali impostazioni. Se si utilizza un software di terze parti come firewall personale, consultare la Guida dell'utente del software stesso oppure rivolgersi al produttore del programma. Rilezionare l'apparecchio nell'applicazione DeviceSelector situata in Macintosh HD/Libreria/Printers/Brother/Utilities/DeviceSelector o dall'elenco modello in ControlCenter2.</p>
<p>La funzione Ricezione PC Fax in rete non funziona.</p>	<p>(Solo Windows®) È necessario configurare il software firewall o di protezione di terze parti per consentire la ricezione di fax da PC. Per aggiungere la porta 54926 per la ricezione di fax da PC in rete, immettere le informazioni qui di seguito:</p> <ul style="list-style-type: none"> ■ In Nome: immettere un'eventuale descrizione, ad esempio Brother PC-FAX Rx. ■ In Numero porta: immettere 54926. ■ In Protocollo: selezionare UDP. <p>Consultare il manuale di istruzioni in dotazione con il software firewall o di protezione di terze parti, oppure rivolgersi al produttore del software.</p> <p>Per ulteriori informazioni, è possibile leggere le FAQ e i suggerimenti per la risoluzione dei problemi sul sito Web http://solutions.brother.com/.</p>



Problemi di rete (solo modelli rete) (Continua)

Problemi	Suggerimenti
Il computer non riesce a trovare l'apparecchio.	<p>(Windows®) L'impostazione firewall sul PC potrebbe rifiutare la connessione di rete necessaria. (Per i particolari, consultare le istruzioni indicate in precedenza.)</p> <p>(Macintosh) Il computer può non essere in grado di rilevare l'apparecchio a causa delle impostazioni del firewall. Se si utilizza un software di terze parti come firewall personale, consultare la Guida dell'utente del software stesso oppure rivolgersi al produttore del programma.</p> <ul style="list-style-type: none">■ Rilezionare l'apparecchio nell'applicazione DeviceSelector situata in Macintosh HD/Libreria/Printers/Brother/Utilities/DeviceSelector o dall'elenco modello in ControlCenter2.
La connessione alla rete senza fili non è possibile. (MFC-7860DW)	Cercare il problema utilizzando Rapporto WLAN . Premere Menu, 5, 8 , e poi premere Inizio . Per ulteriori dettagli, vedere <i>Guida di installazione rapida</i> .

Altro

Problemi	Suggerimenti
L'apparecchio non si accende.	<p>Condizioni sfavorevoli sulla connessione elettrica (come ad esempio fulmini o un picco temporaneo di tensione) possono aver azionato i meccanismi di sicurezza interni all'apparecchio. Disattivare l'apparecchio e scollegare il cavo di alimentazione. Attendere per dieci minuti, quindi inserire il cavo di alimentazione e accendere l'apparecchio.</p> <p>Se il problema non viene risolto, spegnere l'apparecchio. Inserire il cavo di alimentazione in un'altra presa funzionante collaudata e accendere l'apparecchio.</p>

Impostazione rilevazione segnale libero

Quando si invia un fax automaticamente, l'apparecchio attende per un certo periodo di tempo prima di iniziare a comporre il numero. Modificando l'impostazione del segnale libero su *Rilevazione* è possibile far in modo che l'apparecchio componga il numero nel momento in cui rilevi il segnale. Con questa impostazione si impiega meno tempo quando si invia un fax a diversi numeri. Se si modifica l'impostazione e si verificano dei problemi con la composizione dei numeri, tornare all'impostazione predefinita *No rilevazione*.

- 1 Premere **Menu, 0, 5**.
- 2 Premere ▲ o ▼ per scegliere *Rilevazione* o *No rilevazione*. Premere **OK**.
- 3 Premere **Stop/Uscita**.

Interferenza linea telefonica

Se si hanno problemi nell'invio o nella ricezione di un fax a causa di possibili interferenze sulla linea telefonica, si consiglia di regolare l'Equalizzazione affinché sia compatibile con la linea telefonica per ridurre la velocità del modem per le operazioni di trasmissione fax.

- 1 Premere **Menu, 2, 0, 1**.
 - 2 Premere ▲ o ▼ per scegliere *Base* (per VoIP), *Normale* o *Alta*. (MFC-7860DW)
 - *Base* (per VoIP) riduce la velocità del modem a 9.600 bps e disattiva la modalità di correzione errori (ECM).
Per una linea telefonica standard: se sono presenti regolarmente interferenze sulla propria linea telefonica standard, provare con questa impostazione.
 - In caso di utilizzo di un VoIP: i service provider VoIP offrono un supporto fax con diversi standard. Se si verificano frequentemente errori nella trasmissione dei fax, provare con questa impostazione.
 - *Normale* imposta la velocità del modem a 14400 bps.
 - *Alta* imposta la velocità del modem a 33600 bps. (MFC-7860DW soltanto)
- Premere **OK**.

- 3 Premere **Stop/Uscita**.



Nota

Quando si modifica la *Compatibilità* in *Base* (per VoIP), la funzione ECM è disponibile soltanto per l'invio di fax.

Migliorare la qualità di stampa


Se si riscontra un problema di qualità di stampa, stampare prima una pagina di prova (**Menu, 4, 2, 3**). Se la copia prodotta è di buona qualità, probabilmente il problema riscontrato non dipende dall'apparecchio. Controllare i collegamenti del cavo di interfaccia o provare a stampare un altro documento. Se la copia prodotta o la pagina di prova emessa dall'apparecchio presenta un problema di qualità, verificare prima di tutto i seguenti passaggi. Quindi, se si hanno ancora problemi di qualità, controllare il grafico sotto e seguire le raccomandazioni.









Nota

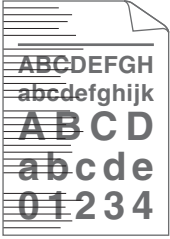

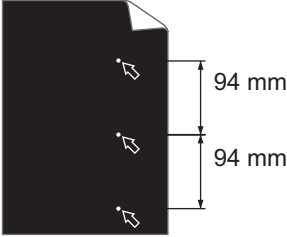
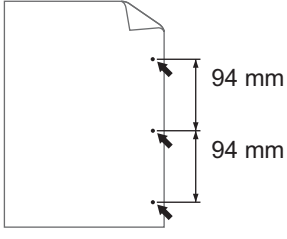
Brother quindi non consiglia l'utilizzo di cartucce diverse da quelle originali Brother con questo apparecchio oppure ricaricare le cartucce vuote con toner da altre fonti.

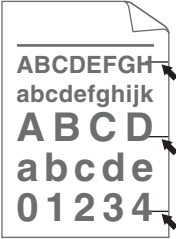
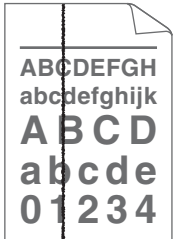
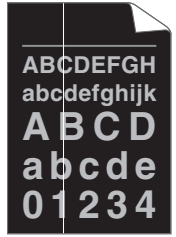
- 1 Per ottenere la migliore qualità di stampa, suggeriamo di utilizzare il tipo di carta consigliato. Accertarsi che la carta utilizzata soddisfi i requisiti richiesti. (Consultare *Carta e altri supporti di stampa accettati* a pagina 18.)
- 2 Controllare che il gruppo tamburo e la cartuccia toner siano installati correttamente.


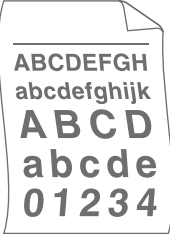
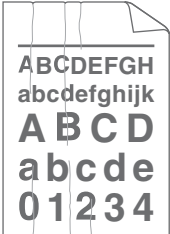
Esempi di qualità scadente	Suggerimenti
 <p>Sbiadito</p>	<ul style="list-style-type: none">■ Rimuovere il gruppo tamburo e la cartuccia del toner. Tenere la leva dell'assemblaggio con entrambe le mani e scuoterla da lato a lato parecchie volte per spargere il toner uniformemente nella cartuccia.■ Controllare le impostazioni del toner di <i>Sostit. toner è Continua</i> (Modalità continua) premendo Menu, 1, 8. (Vedere <i>Impostazioni toner</i> in capitolo 1 del <i>Guida per utenti avanzati</i>.)■ Controllare l'ambiente dell'apparecchio. Condizioni come umidità, temperature alte e così via possono causare guasto di copia. (Vedere <i>Sicurezza e restrizioni legali opuscolo</i>.)■ Se l'intera pagina è troppo chiara, la modalità risparmio toner può essere attiva. Spegnerla nella modalità <i>Risp. toner</i> nelle impostazioni dell'apparecchio o la Modalità risparmio toner modalità nella stampante Proprietà del driver. (Vedere <i>Risparmio toner</i> in <i>Capitolo 1</i> della <i>Guida per utenti avanzati</i> o <i>Scheda avanzata</i> nella <i>Guida software dell'utente</i>.)■ Pulire il filo corona sul gruppo tamburo. (Consultare <i>Pulizia filo corona</i> a pagina 69.)■ Usare una cartuccia del toner nuova. (Consultare <i>Sostituzione di una cartuccia toner</i> a pagina 57.)■ Provare ad installare un nuovo gruppo tamburo. (Consultare <i>Sostituzione gruppo tamburo</i> a pagina 62.)

Esempi di qualità scadente	Suggerimenti
 <p data-bbox="251 562 406 587">Sfondo grigio</p>	<ul style="list-style-type: none"> <li data-bbox="546 266 1190 349">■ Accertarsi che la carta utilizzata soddisfi i requisiti richiesti. (Consultare <i>Carta e altri supporti di stampa accettati</i> a pagina 18.) <li data-bbox="546 369 1249 479">■ Controllare l'ambiente dell'apparecchio. Le condizioni come alte temperature ed elevata umidità possono aumentare la quantità di ombreggiatura di sfondo. (Vedere <i>Sicurezza e restrizioni legali opuscolo</i>.) <li data-bbox="546 498 1249 552">■ Usare una cartuccia del toner nuova. (Consultare <i>Sostituzione di una cartuccia toner</i> a pagina 57.) <li data-bbox="546 571 1208 625">■ Provare ad installare un nuovo gruppo tamburo. (Consultare <i>Sostituzione gruppo tamburo</i> a pagina 62.)
 <p data-bbox="296 933 364 958">Ghost</p>	<ul style="list-style-type: none"> <li data-bbox="546 637 1232 747">■ Accertarsi che la carta utilizzata soddisfi i requisiti richiesti. La carta con superficie ruvida o supporto di stampa può causare problemi. (Consultare <i>Carta e altri supporti di stampa accettati</i> a pagina 18.) <li data-bbox="546 767 1232 909">■ Accertarsi di utilizzare il tipo appropriato di supporto nel driver della stampante o nell'impostazione del menu sul Tipo di carta dell'apparecchio. (Vedere <i>Carta e altri supporti di stampa accettati</i> a pagina 18 e <i>Scheda di base della Guida software dell'utente</i>.) <li data-bbox="546 929 1222 1012">■ Scegliere la modalità Riduci effetto ghost nel driver della stampante. (Vedere <i>Impostazioni riduzione ghost</i> nella <i>Guida software dell'utente</i>.) <li data-bbox="546 1031 1249 1085">■ Usare una cartuccia del toner nuova. (Vedere <i>Sostituzione di una cartuccia toner</i> a pagina 57.) <li data-bbox="546 1105 1208 1159">■ Provare ad installare un nuovo gruppo tamburo. (Consultare <i>Sostituzione gruppo tamburo</i> a pagina 62.) <li data-bbox="546 1178 1232 1232">■ L'unità fusore può essere contaminata. Chiamare il rivenditore Brother.
 <p data-bbox="251 1537 406 1562">Macchie toner</p>	<ul style="list-style-type: none"> <li data-bbox="546 1242 1232 1325">■ Accertarsi che la carta utilizzata soddisfi i requisiti richiesti. La carta con superficie ruvida può causare problemi. (Consultare <i>Carta e altri supporti di stampa accettati</i> a pagina 18.) <li data-bbox="546 1344 1222 1398">■ Pulire i fili corona nel gruppo tamburo. (Consultare <i>Pulizia filo corona</i> a pagina 69 e <i>Pulizia unità tamburo</i> a pagina 70.) <li data-bbox="546 1418 1249 1501">■ L'unità tamburo può essere danneggiata. Provare ad installare un nuovo gruppo tamburo. (Consultare <i>Sostituzione gruppo tamburo</i> a pagina 62.) <li data-bbox="546 1520 1232 1574">■ L'unità fusore può essere contaminata. Chiamare il rivenditore Brother.

Esempi di qualità scadente	Suggerimenti
 <p data-bbox="198 558 399 587">Stampa con vuoti</p>	<ul style="list-style-type: none"> <li data-bbox="514 266 1159 349">■ Accertarsi che la carta utilizzata soddisfi i requisiti richiesti. (Consultare <i>Carta e altri supporti di stampa accettati</i> a pagina 18.) <li data-bbox="514 365 1214 508">■ Scegliere la modalità Carta spessa nel driver di stampa, scegliere <i>Spessa</i> nelle impostazioni menu Tipo carta dell'apparecchio o utilizzare carta più sottile di quella che si usa normalmente. (Vedere <i>Tipo di carta</i> a pagina 18 e <i>Scheda di base</i> nella <i>Guida software dell'utente</i>.) <li data-bbox="514 523 1181 606">■ Controllare l'ambiente dell'apparecchio. Condizioni quali alta umidità possono causare stampa con vuoti o punti bianchi. (Vedere <i>Sicurezza e restrizioni legali opuscolo</i>.) <li data-bbox="514 622 1222 705">■ L'unità tamburo può essere danneggiata. Provare ad installare un nuovo gruppo tamburo. (Consultare <i>Sostituzione gruppo tamburo</i> a pagina 62.)
 <p data-bbox="238 1016 358 1045">Tutto nero</p>	<ul style="list-style-type: none"> <li data-bbox="514 726 1222 809">■ Pulire il filo corona all'interno dell'unità tamburo facendo scivolare la scheda verde. Accertarsi di rimettere al suo posto la linguetta (▲). (Consultare <i>Pulizia filo corona</i> a pagina 69.) <li data-bbox="514 824 1222 908">■ L'unità tamburo può essere danneggiata. Provare ad installare un nuovo gruppo tamburo. (Consultare <i>Sostituzione gruppo tamburo</i> a pagina 62.) <li data-bbox="514 923 1199 975">■ L'unità fusore può essere contaminata. Chiamare il rivenditore Brother.
 <p data-bbox="127 1350 471 1379">Linee bianche lungo la pagina</p>	<ul style="list-style-type: none"> <li data-bbox="514 1060 1195 1143">■ Accertarsi che la carta utilizzata soddisfi i requisiti richiesti. La carta con superficie ruvida o supporto di stampa può causare problemi. <li data-bbox="514 1159 1201 1302">■ Accertarsi di utilizzare il tipo appropriato di supporto nel driver della stampante o nell'impostazione del menu sul Tipo di carta dell'apparecchio. (Vedere <i>Carta e altri supporti di stampa accettati</i> a pagina 18 e <i>Scheda di base</i> nella <i>Guida software dell'utente</i>.) <li data-bbox="514 1317 1208 1400">■ Il problema può scomparire solo. Stampare pagine multiple per eliminare questo problema specialmente se la macchina non e' stata utilizzata per parecchio tempo. <li data-bbox="514 1416 1222 1499">■ L'unità tamburo può essere danneggiata. Provare ad installare un nuovo gruppo tamburo. (Consultare <i>Sostituzione gruppo tamburo</i> a pagina 62.)

Esempi di qualità scadente	Suggerimenti
 <p>Linee lungo la pagina</p>	<ul style="list-style-type: none"> ■ Pulire il filo corona sul gruppo tamburo. (Consultare <i>Pulizia filo corona</i> a pagina 69.) ■ L'unità tamburo può essere danneggiata. Provare ad installare un nuovo gruppo tamburo. (Consultare <i>Sostituzione gruppo tamburo</i> a pagina 62.)
 <p>Linee, strisce o nervature bianche attraverso la pagina</p>	<ul style="list-style-type: none"> ■ Verificare l'ambiente in cui è installato l'apparecchio. Condizioni quali umidità e temperature elevate possono causare questo problema di qualità di stampa. ■ Se il problema non è risolto dopo la stampa di qualche pagina, mettere una nuova unità tamburo. (Consultare <i>Sostituzione gruppo tamburo</i> a pagina 62.)
 <p>Macchie bianche sul testo nero e grafica a 94 mm intervalli</p>  <p>Macchie nere a 94 mm intervalli</p>	<ul style="list-style-type: none"> ■ Creare dieci copie di un foglio di carta bianco vuoto. (Vedere <i>Come eseguire le copie</i> a pagina 48.) Se il problema non è risolto, l'unità tamburo può avere colla da un'etichetta sulla superficie del tamburo OPC. Pulire il gruppo tamburo. (Consultare <i>Pulizia unità tamburo</i> a pagina 70.) ■ L'unità tamburo può essere danneggiata. Provare ad installare un nuovo gruppo tamburo. (Consultare <i>Sostituzione gruppo tamburo</i> a pagina 62.)

Esempi di qualità scadente	Suggerimenti
 <p data-bbox="138 556 456 614">Segni di toner nero lungo la pagina</p>	<ul style="list-style-type: none"> <li data-bbox="514 266 1218 349">■ Se si utilizzano foglio per stampanti laser, la colla dei foglio può a volte appiccarsi alla superficie del tamburo OPC. Pulire il gruppo tamburo. (Vedere <i>Pulizia unità tamburo</i> a pagina 70.) <li data-bbox="514 363 1218 446">■ Accertarsi che la carta utilizzata soddisfi i requisiti richiesti. (Consultare <i>Carta e altri supporti di stampa accettati</i> a pagina 18.) <li data-bbox="514 459 1218 523">■ Non usare la carta che ha clip o puntine poiché danneggiano la superficie del tamburo. <li data-bbox="514 537 1218 620">■ Se il gruppo tamburo non imballato è a contatto della luce solare diretta o della luce artificiale, è possibile che il gruppo venga danneggiato. <li data-bbox="514 633 1218 716">■ La cartuccia del toner può essere danneggiata. Usare una cartuccia del toner nuova. (Consultare <i>Sostituzione di una cartuccia toner</i> a pagina 57.) <li data-bbox="514 730 1218 813">■ L'unità tamburo può essere danneggiata. Provare ad installare un nuovo gruppo tamburo. (Consultare <i>Sostituzione gruppo tamburo</i> a pagina 62.)
 <p data-bbox="148 1126 450 1155">Linee nere sotto la pagina</p> <p data-bbox="155 1170 443 1228">Le pagine stampate hanno macchie di toner sotto.</p>	<ul style="list-style-type: none"> <li data-bbox="514 836 1218 900">■ Pulire il filo corona all'interno dell'unità tamburo facendo scivolare la scheda verde. (Consultare <i>Pulizia filo corona</i> a pagina 69.) <li data-bbox="514 913 1218 977">■ Accertarsi che la scheda verde del filo corona sia in posizione di riposo (▲). <li data-bbox="514 991 1218 1074">■ L'unità tamburo può essere danneggiata. Provare ad installare un nuovo gruppo tamburo. (Consultare <i>Sostituzione gruppo tamburo</i> a pagina 62.) <li data-bbox="514 1087 1218 1170">■ La cartuccia del toner può essere danneggiata. Usare una cartuccia del toner nuova. (Consultare <i>Sostituzione di una cartuccia toner</i> a pagina 57.) <li data-bbox="514 1184 1218 1242">■ L'unità fusore può essere contaminata. Chiamare il rivenditore Brother.
 <p data-bbox="131 1541 470 1570">Linee bianche sotto la pagina</p>	<ul style="list-style-type: none"> <li data-bbox="514 1251 1218 1335">■ La cartuccia del toner può essere danneggiata. Usare una cartuccia del toner nuova. (Consultare <i>Sostituzione di una cartuccia toner</i> a pagina 57.) <li data-bbox="514 1348 1218 1431">■ L'unità tamburo può essere danneggiata. Provare ad installare un nuovo gruppo tamburo. (Consultare <i>Sostituzione gruppo tamburo</i> a pagina 62.) <li data-bbox="514 1445 1218 1528">■ Controllare le impostazioni del toner di <i>Sostit. toner è Continua</i> (Modalità continua) premendo Menu, 1, 8. (Vedere <i>Impostazioni toner</i> in capitolo 1 del <i>Guida per utenti avanzati</i>.) <li data-bbox="514 1541 1218 1609">■ Accertarsi che non vi siano frammenti di carta attaccati all'interno della macchina che bloccano lo scanner.

Esempi di qualità scadente	Suggerimenti
 <p data-bbox="211 556 447 610">Pagina allineata non correttamente</p>	<ul style="list-style-type: none"> ■ Accertarsi che la carta o il supporto di stampa sia posto correttamente nel vassoio della carta e che le guide non siano troppo strette o troppo lontane dalla risma di carta. ■ Impostare le guide laterali correttamente. (Consultare <i>Caricamento della carta</i> a pagina 11.) ■ Se si utilizza una fessura di alimentazione manuale, vedere <i>Caricare la carta nella fessura di alimentazione manuale</i> a pagina 13. ■ Il vassoio carta può essere troppo pieno. (Consultare <i>Caricamento della carta</i> a pagina 11.) ■ Controllare il tipo e la qualità di carta. (Consultare <i>Carta e altri supporti di stampa accettati</i> a pagina 18.) ■ Controllare che non vi siano oggetti liberi, come carta, nell'apparecchio. ■ Verificare che le due leve verdi nel coperchio posteriore siano impostate nella stessa posizione. ■ Verificare che le due leve anti arricciatura nel coperchio posteriore siano impostate nella stessa posizione. ■ Se il problema si verifica solo durante la stampa fronte-retro, controllare che non ci sia carta, verificare che il vassoio duplex sia inserito completamente e verificare che il coperchio posteriore sia chiuso completamente.
 <p data-bbox="170 1309 488 1340">Foglio arricciato o ondulato</p>	<ul style="list-style-type: none"> ■ Controllare il tipo e la qualità di carta. Elevate temperature e umidità causano arricciamenti della carta. (Consultare <i>Carta e altri supporti di stampa accettati</i> a pagina 18.) ■ Se non si usa spesso l'apparecchio, la carta può essere rimasta troppo a lungo nel vassoio. Ribaltare la risma di carta nel vassoio. Inoltre, smuovere la risma e ruotarla di 180° nel vassoio. ■ Aprire il coperchio posteriore (vassoio d'uscita con facciata stampata verso l'alto) per far uscire le pagine stampate dalla macchina sul vassoio di uscita posteriore. ■ Quando non si utilizza la carta consigliata, scegliere la modalità Riduci arricciamento carta nel driver della stampante. (Vedere <i>Altre opzioni di stampa</i> (per Windows®) o <i>Impostazioni di stampa</i> (Per Macintosh) nella <i>Guida software dell'utente</i>.)
 <p data-bbox="197 1746 460 1777">Arricciamenti o pieghe</p>	<ul style="list-style-type: none"> ■ Accertarsi che la griglia sia installata correttamente. (Consultare <i>Caricamento della carta</i> a pagina 11.) ■ Controllare il tipo e la qualità di carta. (Consultare <i>Carta e altri supporti di stampa accettati</i> a pagina 18.) ■ Girare la risma di carta nel vassoio o cercare di ruotare la carta di 180° nel vassoio di alimentazione.

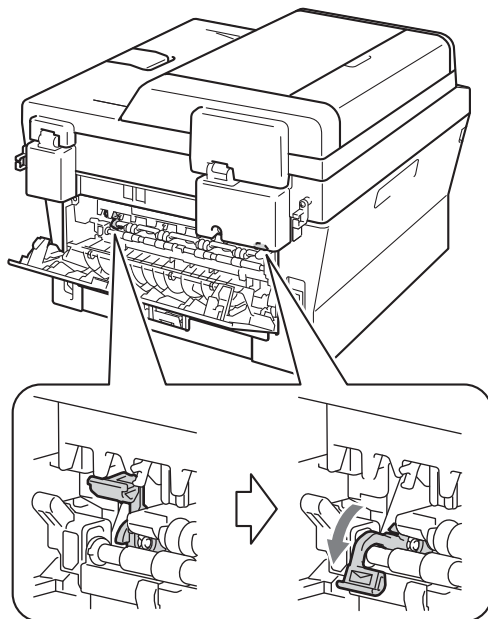
Esempi di qualità scadente



Piegature delle buste

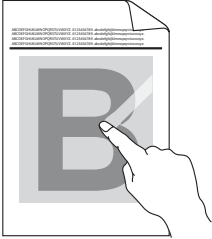
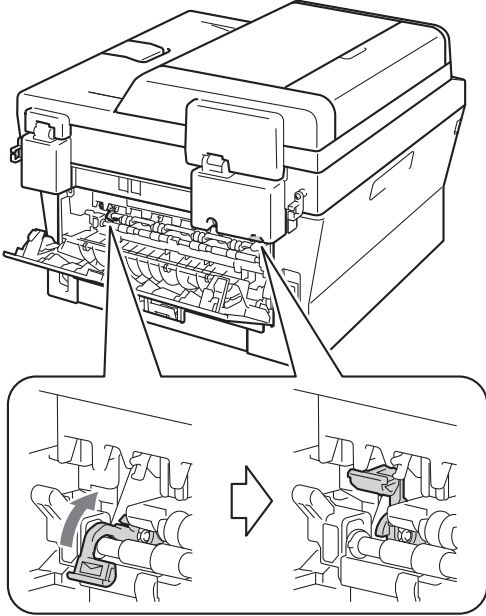
Suggerimenti

- Accertarsi che le due leve verdi dentro il coperchio posteriore siano abbassate quando si stampa la busta.



Nota

Quando si termina la stampa, aprire il coperchio posteriore e resettare le due leve verdi alla posizione originale.

Esempi di qualità scadente	Suggerimenti
 <p data-bbox="230 556 426 585">Fissaggio scarso</p>	<ul style="list-style-type: none"> <li data-bbox="543 266 1251 320">■ Aprire il coperchio posteriore e accertarsi che le due leve verso a sinistra e a destra siano in posizione alzata.  <ul style="list-style-type: none"> <li data-bbox="543 1020 1236 1201">■ Scegliere la modalità Migliora fissaggio toner nel driver della stampante. (Vedere <i>Altre opzioni di stampa</i> (per Windows®) o <i>Impostazioni di stampa</i> (Per Macintosh) nella <i>Guida software dell'utente</i>.) Se questa selezione non fornisce miglioramento, selezionare Carta più spessa in Tipo carta impostazioni.

Esempi di qualità scadente

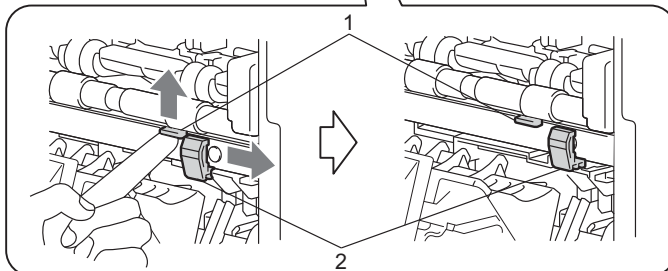
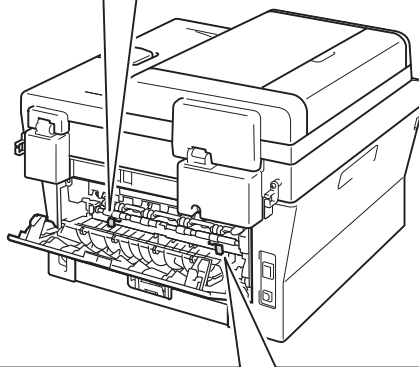
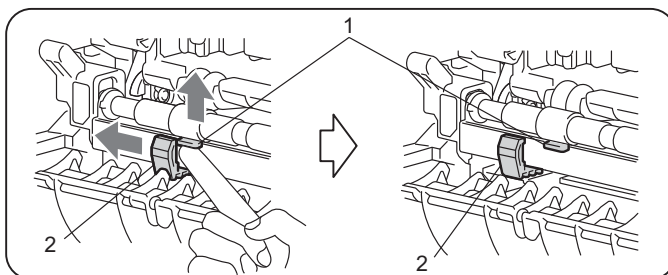


Arricciato

Suggerimenti

- Quando non si utilizza la carta consigliata, scegliere la modalità **Riduci arricciamento carta** nel driver della stampante. (Vedere *Altre opzioni di stampa* (per Windows®) o *Impostazioni di stampa* (Per Macintosh) nella *Guida software dell'utente*.)
- Girare la carta nel vassoio carta e stampare ancora. (Escludendo la carta da lettere) se il problema resta, cambiare le leve anti arricciamento come segue:

- 1 Aprire il coperchio posteriore.
- 2 Sollevare la leva (1) e far scivolare le leve grigie (2) nella direzione della freccia.



Esempi di qualità scadente	Suggerimenti
<div data-bbox="253 291 404 537" data-label="Image"> </div> <p data-bbox="271 568 385 595">Arricciato</p>	<ul style="list-style-type: none"> <li data-bbox="546 266 1126 293">■ Sollevare il supporto ribaltabile del vassoio di uscita. <div data-bbox="655 353 1140 1070" data-label="Image"> </div>

Informazioni sull'apparecchio

Controllo del numero seriale

Il numero seriale dell'apparecchio è indicato sul display.

- 1 Per MFC-7360N e MFC-7460DN, premere **Menu, 6, 1**.
Per MFC-7860DW, premere **Menu, 7, 1**.
- 2 L'apparecchio mostra il numero di serie sul display.
- 3 Premere **Stop/Uscita**.

Funzioni di ripristino

Sono disponibili le seguenti funzioni di ripristino:

- 1 **Rete**
È possibile ripristinare le impostazioni di fabbrica predefinite del server di stampa interno come la password e le informazioni sull'indirizzo IP.
- 2 **Indiriz.& Fax**
Indirizzo e Fax ripristinano le seguenti impostazioni:
 - Rubrica
(Composizione numeri diretti/Chiamata veloce/Gruppi di impostazione)
 - Operazioni programmate dei fax in memoria
(TX polling, Fax differito)
 - Identificativo
(nome e numero)
 - Msg copertina
(commenti)
 - Opzione fax remoto
(Codice di accesso remoto, Memorizzazione fax, Inoltro fax e PC Fax)
 - Impostazioni rapporti
(Rapporto di verifica della trasmissione/ Elenco indice tel/Giornale Fax)
 - Password per il blocco impostazioni
- 3 **Tutte le imp.**
È possibile ripristinare tutte le impostazioni dell'apparecchio definite in fabbrica.
Brother consiglia caldamente di eseguire questa operazione quando l'apparecchio viene smaltito.



Nota

Scollegare il cavo di interfaccia prima di selezionare **Rete** o **Tutte le imp.**

Come effettuare il ripristino dell'apparecchio

- 1 Premere **Menu, 0**.
- 2 Premere ▲ o ▼ per mostrare **Resetta**. Premere **OK**.
- 3 Premere ▲ o ▼ per scegliere la funzione di ripristino desiderata. Premere **OK**.
- 4 Procedere nel modo seguente:
 - Per ripristinare le impostazioni premere **1** e passare al punto 5.
 - Per uscire dalla procedura senza apportare modifiche, premere **2** e passare al punto 6.
- 5 Verrà richiesto di riavviare l'apparecchio. Procedere nel modo seguente:
 - Per riavviare l'apparecchio premere **1**. L'apparecchio inizia ad eseguire il ripristino.
 - Per uscire senza riavviare l'apparecchio, premere **2**. Passare al punto 6.
- 6 Premere **Stop/Uscita**.



Nota

E' possibile anche resettare le impostazioni di rete.

- Per MFC-7360N e MFC-7460DN, premere **Menu, 5, 0**.
 - Per MFC-7860DW, premere **Menu, 6, 0**.
-

Programmazione a schermo

L'apparecchio è stato progettato per essere utilizzato in modo semplice. Il display visualizza la programmazione a schermo con i tasti di navigazione.

È sufficiente seguire i messaggi guida che appaiono sul display, che aiutano nella programmazione dell'apparecchio. Seguire i punti che guidano nella scelta dei menu e nelle opzioni di programmazione.

Tabella menu

E' possibile programmare l'apparecchio usando *Tabella dei menu* a pagina 121. Queste pagine elencano le selezioni del menu e le opzioni. Premere **Menu** seguito dai numeri menu per programmare l'apparecchio. Ad esempio, per impostare *Segn.acustico volume a Basso*:

- 1 Premere **Menu**, **1**, **3**, **2**.
- 2 Premere ▲ o ▼ per scegliere *Basso*.
- 3 Premere **OK**.

Come accedere alla modalità menu

- 1 Premere **Menu**.
- 2 Scegliere un'opzione.
 - Premere **1** per il menu Impostazioni generali.
 - Premere **2** per menu fax.
 - Premere **3** per menu copia.
(MFC-7860DW)
 - Premere **4** per menu stampante.

- Premere **5** per menu rapporti di stampa.
- Premere **6** per menu rete.
- Premere **7** per menu informazioni apparecchio.

(MFC-7360N e MFC-7460DN)

- Premere **4** per menu rapporti di stampa.
- Premere **5** per menu rete.
- Premere **6** per menu informazioni apparecchio.
- Premere **9** per menu Servizio.¹
- Premere **0** per menu Impostazione iniziale.

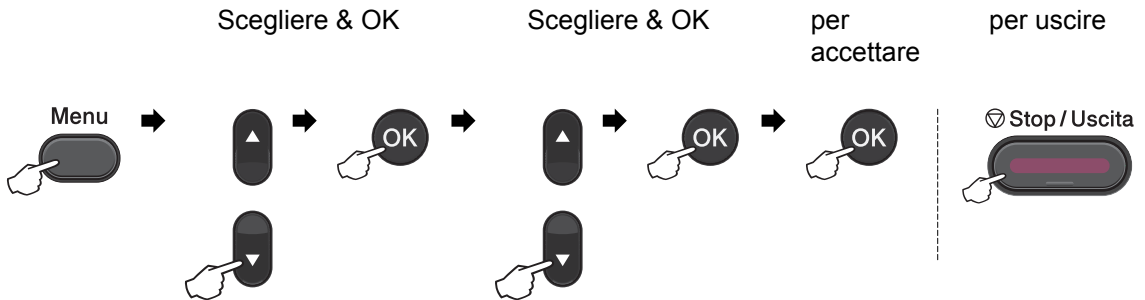
¹ Appare solo quando il display indica un messaggio di errore.


Per scorrere ciascun livello del menu, premere ▲ o ▼ per la direzione desiderata.

- 3 Premere **OK** quando il display presenta l'opzione desiderata. Il display visualizza quindi il livello successivo del menu.
- 4 Premere ▲ o ▼ per visualizzare la selezione del menu successivo.
- 5 Premere **OK**. Una volta terminata l'impostazione delle opzioni, il display visualizza il messaggio *Accettato*.
- 6 Premere **Stop/Uscita** per uscire dalla modalità Menu.

Tabella dei menu

Le impostazioni di fabbrica sono indicate in grassetto con un asterisco.



Livello 1	Livello 2	Livello 3	Livello 4	Opzioni	Descrizioni	Pagina
1. Setup generale	1. Modalità timer	—	—	0 Sec 30 Sec. 1 Min 2 Min.* 5 Min. No	Imposta il tempo per tornare in modalità Fax e il tempo in cui l'apparecchio cambia da singolo utente alla modalità utente pubblico utilizzando il Blocco funzione di sicurezza.	Consultare ¹ .
	2. Carta	1. Tipo carta	—	Sottile Normale* Spessa Piu' spessa Carta Riciclata Etichetta	Imposta il tipo di carta per il vassoio.	18
		2. Formato carta	—	A4* Letter Executive A5 A5 L A6 B5 B6	Imposta il formato carta per il vassoio.	18
¹ Consultare <i>Guida per utenti avanzati</i> . ² Vedere <i>Guida software dell'utente</i> .						
 Le impostazioni di fabbrica sono indicate in grassetto con un asterisco.						


Livello 1	Livello 2	Livello 3	Livello 4	Opzioni	Descrizioni	Pagina	
1. Setup generale (segue)	3. Volume	1. Squillo	—	No Basso Medio* Alto	Regola il volume della suoneria.	10	
		2. Segn. acustico	—	No Basso Medio* Alto	Regola il volume del segnale acustico.	10	
		3. Diffusore	—	No Basso Medio* Alto	Regola il volume del diffusore.	10	
	4. Ecologia	1. Risp. toner	—	Sì No*	Incrementa la resa della cartuccia toner.	Consultare ¹ .	
		2. Risparmio	—	L'intervallo varia in base al modello. 003Min*	Risparmio energetico.		
	5. Contrasto LCD	—	—	-□□□■+ -□□□■+ -□□□□+* -■□□□+ -■□□□+	Regola il contrasto dell'LCD.		
	6. Sicurezza	1. Blocco TX (MFC-7360N e MFC-7460DN)	—	—	—	Proibisce la maggior parte delle operazioni tranne la ricezione fax.	
		1. Blocco funz. (MFC-7860DW)	—	—	—	È in grado di limitare il funzionamento dell'apparecchio selezionato ad un massimo di 25 singoli utenti e a tutti gli altri utenti pubblici non autorizzati.	
		2. Blocco imp.	—	—	—	Impedisce ad utenti non autorizzati di modificare le impostazioni correnti dell'apparecchio.	


¹ Consultare *Guida per utenti avanzati*.


² Vedere *Guida software dell'utente*.



Le impostazioni di fabbrica sono indicate in grassetto con un asterisco.

Livello 1	Livello 2	Livello 3	Livello 4	Opzioni	Descrizioni	Pagina
1. Setup generale (segue)	7. Formato scan. (MFC-7360N)	—	—	A4* Letter	Regola l'area di scansione del piano dello scanner in base alle dimensioni del documento.	27
	7. Scan doc. (MFC-7460DN e MFC-7860DW)	1. Formato scan.	—	A4* Letter	Regola l'area di scansione del piano dello scanner in base alle dimensioni del documento.	27
		2. Dim. file	1. Colore	Piccolo Medio* Grande	È possibile definire le proprie impostazioni predefinite del tasso di compressione dei dati.	Consultare ² .
	2. Grigio		Piccolo Medio* Grande			
8. Sostit. toner	—	—	Continua Stop*	L'apparecchio arresta la stampa fino alla sostituzione della cartuccia toner.	Consultare ¹ .	
¹ Consultare <i>Guida per utenti avanzati</i> . ² Vedere <i>Guida software dell'utente</i> .						
 Le impostazioni di fabbrica sono indicate in grassetto con un asterisco.						

Livello 1	Livello 2	Livello 3	Opzioni	Descrizioni	Pagina
2. Fax	1. Imp. ricezione (solo in modalità Fax)	1. Numero squilli	(00 - 05) 02*	Imposta il numero di squilli prima che l'apparecchio risponda in modalità Solo Fax o Fax/Tel.	30
		2. N. squilli F/T	20 Sec. 30 Sec.* 40 Sec. 70 Sec.	Imposta il numero di speciali doppi squilli in modalità Fax/Tel.	30
		3. Riconos. fax	Si* No	Riceve i messaggi fax senza premere Inizio .	31
¹ Consultare <i>Guida per utenti avanzati</i> .					
 Le impostazioni di fabbrica sono indicate in grassetto con un asterisco.					

Livello 1	Livello 2	Livello 3	Opzioni	Descrizioni	Pagina
2. Fax (segue)	1. Imp. ricezione (solo in modalità Fax) (segue)	4. Codice remoto	Si (*51, #51) No*	Consente di rispondere a tutte le chiamate da un telefono in derivazione o esterno e usare i codici per attivare o disattivare l'apparecchio. Questi codici sono personalizzabili.	35
		5. Autoriduzione	Si* No	Taglia il formato di fax in entrata.	Consultare 1.
		6. Mem ricezione (MFC-7360N e MFC-7460DN)	Si* No	Memorizza automaticamente i fax in entrata nella memoria se finisce la carta.	
		6. Densità stampa (MFC-7860DW) 7. Densità stampa (MFC-7360N e MFC-7460DN)	-□□□■+ -□□□■+ -□□■□+* -■□□□+ -■□□□+	Schiarisce o scurisce le stampe.	
		7. Polling RX (MFC-7860DW) 8. Polling RX (MFC-7360N e MFC-7460DN)	Standard* Protetto Differito	Questa funzione consente di impostare l'apparecchio per prelevare fax da un altro apparecchio.	
		8. Dati ric. fax (MFC-7860DW) 9. Dati ric. fax (MFC-7360N e MFC-7460DN)	Attiva Disattiva*	Stampa ora e data di ricevimento dei fax sulla parte superiore delle pagine.	
		9. Duplex (MFC-7860DW) 0. Duplex (MFC-7460DN)	Si No*	Consente di stampare i fax ricevuti su entrambi i lati del foglio.	
		<p>¹ Consultare <i>Guida per utenti avanzati</i>.</p> <p> Le impostazioni di fabbrica sono indicate in grassetto con un asterisco.</p>			

Livello 1	Livello 2	Livello 3	Opzioni	Descrizioni	Pagina
2. Fax (segue)	2. Imp transmiss (solo in modalità Fax) (segue)	1. Contrasto	Auto* Chiaro Scuro	Modifica il rapporto chiaro/scuro dei fax inviati.	Consultare ¹ .
		2. Risoluz. Fax	Standard* Fine S. Fine Foto	Imposta la risoluzione predefinita dei fax in uscita.	
		3. Differita	Imp. ora=00:00	Imposta l'ora di invio di fax per la trasmissione differita (nel formato 24 ore).	
		4. Unione TX	Sì No*	Riunisce in un'unica trasmissione alla stessa ora i fax differiti destinati allo stesso numero fax.	
		5. TX tempo reale	Prossimo fax:Sì Prossimo fax:No Sì No*	È possibile inviare un fax senza utilizzare la memoria dell'apparecchio.	
		6. Polled TX	Standard* Protetto	Questa funzione consente ad un altro apparecchio fax di prelevare documenti dal proprio apparecchio.	
		7. Imp copertina	Prossimo fax:Sì Prossimo fax:No Sì No* Esempio stampa	Invia automaticamente una copertina programmata.	
		8. Note copertina	—	È possibile aggiungere commenti personali sulla copertina.	
		9. Modo overseas	Sì No*	In caso di difficoltà nell'inviare i fax all'estero, attivare questa funzione.	

¹ Consultare *Guida per utenti avanzati*.




Le impostazioni di fabbrica sono indicate in grassetto con un asterisco.


Livello 1	Livello 2	Livello 3	Opzioni	Descrizioni	Pagina
2. Fax (segue)	3. Rubrica	1. N. diretti	—	Memorizza fino a 8 numeri diretti per consentirne la composizione rapida premendo solo un tasto (e Inizio .)	41
		2. N. veloci	—	Memorizza fino a 200 numeri di Chiamata veloce per consentirne la composizione premendo solo pochi tasti (e Inizio .)	43
		3. Imp. gruppi	—	Imposta fino a 8 numeri Gruppo per la Trasmissione circolare.	Consultare ¹ .
	4. Imp. Rapporto	1. Rapporto trasm	Sì Sì+Immagine No* No+Immagine	Impostazione iniziale per il Rapporto di verifica della trasmissione.	27
		2. Tempo giornale	No Ogni 50 fax* Ogni 6 ore Ogni 12 ore Ogni 24 ore Ogni 2 giorni Ogni 7 giorni	Imposta l'intervallo per la stampa automatica del Giornale Fax.	Consultare ¹ .
	5. Opz fax remoto	1. Inoltra/Mem	No* Inoltro fax Memoriz. fax Ricez. PC Fax	Imposta l'apparecchio per l'inoltro dei messaggi fax, la memorizzazione dei fax in entrata (in modo che si possano recuperare a distanza dal proprio apparecchio) o l'invio dei fax al PC.	
(Stampa di backup)			Se è stato selezionato Inoltro fax o Ricezione PC Fax, è possibile attivare la funzione di sicurezza Stampa di Backup.		


¹ Consultare *Guida per utenti avanzati*.





Le impostazioni di fabbrica sono indicate in grassetto con un asterisco.


Livello 1	Livello 2	Livello 3	Opzioni	Descrizioni	Pagina	
2. Fax (segue)	5. Opz fax remoto (segue)	2. Accesso remoto	---*	È necessario impostare il proprio codice di attivazione per il recupero remoto dei fax.	Consultare ¹ .	
		3. Stampa doc.	—	Stampa i fax in arrivo contenuti nella memoria dell'apparecchio.		
	6. Lim. composiz.	1. Tastiera	Disattiva* # due volte Attiva	È possibile impostare l'apparecchio in modo da limitare la composizione quando viene utilizzata la tastiera.	107	
		2. N. diretti	Disattiva* # due volte Attiva	È possibile impostare l'apparecchio in modo da limitare la composizione dei numeri diretti.		
		3. N. veloci	Disattiva* # due volte Attiva	È possibile impostare l'apparecchio in modo da limitare la composizione dei numeri veloci.		
	7. Canc. operaz.	—	—	È possibile verificare quali operazioni sono in memoria e quindi annullare operazioni programmate.		
	0. Varie	1. Compatibilità	Normale* Base (per VoIP) (MFC-7360N e MFC-7460DN) Alta* Normale Base (per VoIP) (MFC-7860DW)	Regola l'equalizzazione per i problemi di trasmissione. I service provider VoIP offrono un supporto fax con diversi standard. Se si verificano frequentemente errori nella trasmissione dei fax, scegliere Base (per VoIP).		
	¹ Consultare <i>Guida per utenti avanzati</i> .					
	 Le impostazioni di fabbrica sono indicate in grassetto con un asterisco.					


Livello 1	Livello 2	Livello 3	Opzioni	Descrizioni	Pagina
2. Fax (segue)	0. Varie (segue)	2. ID chiamante	Si* No Visualizza ID Stampa rapporto	Vedere o stampare un elenco degli ultimi 30 identificativi memorizzati in memoria.	Consultare ¹ .
¹ Consultare <i>Guida per utenti avanzati</i> .					
 Le impostazioni di fabbrica sono indicate in grassetto con un asterisco.					


Livello 1	Livello 2	Livello 3	Opzioni	Descrizioni	Pagina
3. Copia	1. Qualità	—	Auto* Testo Foto Grafica	È possibile scegliere la risoluzione delle copie per il tipo di documento prescelto.	Consultare ¹ .
	2. Luminosità	—	-□□□■+ -□□■□+ -□■□□+* -■□□□+ -□□□□+	Regolare la luminosità per le copie.	
	3. Contrasto	—	-□□□■+ -□□■□+ -□■□□+* -■□□□+ -□□□□+	Regola il contrasto delle copie.	
¹ Consultare <i>Guida per utenti avanzati</i> .					
 Le impostazioni di fabbrica sono indicate in grassetto con un asterisco.					


Livello 1	Livello 2	Livello 3	Opzioni	Descrizioni	Pagina
4. Stampante (MFC-7860DW)	1. Emulazione	—	Auto* HP LaserJet BR-Script 3	Seleziona la modalità di emulazione.	Consultare ¹ .
¹ Vedere <i>Guida software dell'utente</i>					
 Le impostazioni di fabbrica sono indicate in grassetto con un asterisco.					


Livello 1	Livello 2	Livello 3	Opzioni	Descrizioni	Pagina
4. Stampante (MFC-7860DW) (segue)	2. Opzioni stampa	1. Font interni	1. HP LaserJet 2. BR-Script 3	Stampa un elenco dei font interni dell'apparecchio.	Consultare ¹ .
		2. Configurazione	—	Stampa un elenco delle impostazioni relative alla stampante dell'apparecchio.	
		3. Test di stampa	—	Stampa la pagina di prova.	
	3. Duplex	—	No* Si (Lato lungo) Si (Lato corto)	Abilita o disabilita la stampa duplex. E' possibile scegliere il lato lungo o quello corto per la stampa duplex.	
4. Reset stamp.	—	1. Reset 2. Esci	Ripristina le impostazioni originali di fabbrica predefinite della stampante.		
¹ Vedere <i>Guida software dell'utente</i>					
 Le impostazioni di fabbrica sono indicate in grassetto con un asterisco.					


Livello 1	Livello 2	Livello 3	Opzioni	Descrizioni	Pagina
4. Stamp rapporto (MFC-7360N e MFC-7460DN) 5. Stamp rapporto (MFC-7860DW)	1. Rapporto TX	1. Visual. su LCD	—	Stampa un Rapporto per l'ultima trasmissione.	Consultare ¹ .
		2. Stampa rapp.	—		
	2. Aiuti	—	—	Stampa una Lista aiuti in modo da poter vedere velocemente come programmare l'apparecchio.	
	3. Elenco telef.	1. Ordine x num.	—	Elenca i nomi e i numeri memorizzati nella memoria numeri diretti e di Chiamata veloce in ordine numerico o alfabetico.	
2. Ordine alfab.		—			
¹ Consultare <i>Guida per utenti avanzati</i> . ² Consultare <i>Guida di installazione rapida</i> .					
 Le impostazioni di fabbrica sono indicate in grassetto con un asterisco.					


Livello 1	Livello 2	Livello 3	Opzioni	Descrizioni	Pagina
4. Stamp rapporto (MFC-7360N e MFC-7460DN) 5. Stamp rapporto (MFC-7860DW) (segue)	4. Giornale Fax	—	—	Elenca i dati degli ultimi 200 fax in entrata e in uscita. (TX sta per Trasmissione. RX sta per Ricezione.)	Consultare ¹ .
	5. Imp. Utente	—	—	Elenca le impostazioni.	
	6. Config. Rete	—	—	Elenca le impostazioni di rete.	
	7. Modulo ordine	—	—	È possibile stampare un modulo di ordinazione degli accessori da compilare e inviare al concessionario Brother.	
	8. Rapporto WLAN (MFC-7860DW)	—	—	—	Stampa il risultato della diagnosi della connettività LAN.
¹ Consultare <i>Guida per utenti avanzati</i> . ² Consultare <i>Guida di installazione rapida</i> .					
 Le impostazioni di fabbrica sono indicate in grassetto con un asterisco.					

Livello 1	Livello 2	Livello 3	Livello 4	Opzioni	Descrizioni
5. Rete (MFC-7360N e MFC-7460DN)	1. TCP/IP	1. Metodo avvio	—	Auto* Statico RARP BOOTP DHCP	Sceglie il metodo di inizializzazione più adeguato alle proprie esigenze.
		2. Indirizzo IP	—	[000-255]. [000-255]. [000-255]. [000-255]	Inserire l'indirizzo IP.
		3. Subnet mask	—	[000-255]. [000-255]. [000-255]. [000-255]	Inserire la Subnet mask.
		4. Gateway	—	[000-255]. [000-255]. [000-255]. [000-255]	Inserire l'indirizzo del Gateway.
		5. Nome nodo	—	BRNXXXXXXXXXXXXXX	Inserire il nome del Nodo.
Vedere <i>Guida dell'utente in rete</i>					
 Le impostazioni di fabbrica sono indicate in grassetto con un asterisco.					

Livello 1	Livello 2	Livello 3	Livello 4	Opzioni	Descrizioni
5. Rete (MFC-7360N e MFC-7460DN) (segue)	1. TCP/IP (segue)	6. Config. WINS	—	Auto* Statico	Sceglie la modalità di configurazione WINS.
		7. WINS Server	—	Primario [000-255]. [000-255]. [000-255]. [000-255] Secondario [000-255]. [000-255]. [000-255]. [000-255]	Specifica l'indirizzo IP del server WINS primario o secondario.
		8. Server DNS	—	Primario [000-255]. [000-255]. [000-255]. [000-255] Secondario [000-255]. [000-255]. [000-255]. [000-255]	Specifica l'indirizzo IP del server DNS primario o secondario.
		9. APIPA	—	Si* No	Configura automaticamente l'indirizzo IP dall'intervallo di indirizzi IP riservati.
		0. Menu IPv6	—	Abilitaz. IPv6 Disabilit. IPv6*	Attiva o disattiva il protocollo IPv6. Se si desidera utilizzare il protocollo IPv6, visitare http://solutions.brother.com/ per ulteriori informazioni.
	2. Ethernet	—	—	Auto* 100B-FD 100B-HD 10B-FD 10B-HD	Sceglie la modalità di collegamento Ethernet.
	3. Stato	—	—	Attiva 100B-FD Attiva 100B-HD Attiva 10B-FD Attiva 10B-HD Non attivo Cablato No	Consente di mostrare lo stato del collegamento Ethernet.
	4. Indirizzo MAC	—	—	—	Consente di mostrare l'indirizzo MAC dell'apparecchio.
Vedere Guida dell'utente in rete					
 Le impostazioni di fabbrica sono indicate in grassetto con un asterisco.					

Livello 1	Livello 2	Livello 3	Livello 4	Opzioni	Descrizioni
5. Rete (MFC-7360N e MFC-7460DN) (segue)	5. Scan a FTP (MFC-7460DN)	—	—	Colore 100 dpi* Colore 200 dpi Colori 300 dpi Colori 600 dpi Grigio 100 dpi Grigio 200 dpi Grigio 300 dpi B&N 200 dpi B&N 200x100 dpi	Sceglie il formato del file di invio dei dati acquisiti a mezzo scanner.
	0. Reset rete	—	—	1. Reset 2. Esci	Ripristina tutte le impostazioni di rete alle impostazioni predefinite di fabbrica.
Vedere Guida dell'utente in rete					
 Le impostazioni di fabbrica sono indicate in grassetto con un asterisco.					

Livello 1	Livello 2	Livello 3	Livello 4	Opzioni	Descrizioni
6. Rete (MFC-7860DW)	1. LAN cablato	1. TCP/IP	1. Metodo avvio	Auto* Statico RARP BOOTP DHCP	Sceglie il metodo di inizializzazione più adeguato alle proprie esigenze.
			2. Indirizzo IP	[000-255]. [000-255]. [000-255]. [000-255]	Inserire l'indirizzo IP.
			3. Subnet mask	[000-255]. [000-255]. [000-255]. [000-255]	Inserire la Subnet mask.
			4. Gateway	[000-255]. [000-255]. [000-255]. [000-255]	Inserire l'indirizzo del Gateway.
			5. Nome nodo	BRNXXXXXXXXXXXXXX	Inserire il nome del Nodo.
			6. Config. WINS	Auto* Statico	Sceglie la modalità di configurazione WINS.
			7. WINS Server	Primario [000-255]. [000-255]. [000-255]. [000-255] Secondario [000-255]. [000-255]. [000-255]. [000-255]	Specifica l'indirizzo IP del server WINS primario o secondario.
Vedere Guida dell'utente in rete.					
 Le impostazioni di fabbrica sono indicate in grassetto con un asterisco.					


Livello 1	Livello 2	Livello 3	Livello 4	Opzioni	Descrizioni
6. Rete (MFC-7860DW) (segue)	1. LAN cablato (segue)	1. TCP/IP (segue)	8. Server DNS	Primario [000-255]. [000-255]. [000-255]. [000-255] Secondario [000-255]. [000-255]. [000-255]. [000-255]	Specifica l'indirizzo IP del server DNS primario o secondario.
			9. APIPA	Si* No	Configura automaticamente l'indirizzo IP dall'intervallo di indirizzi IP riservati.
			0. Menu IPv6	Abilitaz. IPv6 Disabilit. IPv6*	Attiva o disattiva il protocollo IPv6. Se si desidera utilizzare il protocollo IPv6, visitare http://solutions.brother.com/ per ulteriori informazioni.
		2. Ethernet	—	Auto* 100B-FD 100B-HD 10B-FD 10B-HD	Sceglie la modalità di collegamento Ethernet.
		3. Stato cablato	—	Attiva 100B-FD Attiva 100B-HD Attiva 10B-FD Attiva 10B-HD Non attivo Cablato No	È possibile vedere lo stato cablato attuale.
		4. Indirizzo MAC	—	—	Consente di mostrare l'indirizzo MAC dell'apparecchio.
5. Imp. Predef.	—	—	1. Reset 2. Esci	Ripristina le impostazioni della rete cablata alle impostazioni predefinite di fabbrica.	
Vedere Guida dell'utente in rete.					
 Le impostazioni di fabbrica sono indicate in grassetto con un asterisco.					

Livello 1	Livello 2	Livello 3	Livello 4	Opzioni	Descrizioni
6. Rete (MFC-7860DW) (segue)	1. LAN cablato (segue)	6. Attivaz. rete	—	Attiva* Disattiva	Attiva o disattiva manualmente la rete LAN con fili.
	2. LAN Wireless	1. TCP/IP	1. Metodo avvio	Auto* Statico RARP BOOTP DHCP	Sceglie il metodo di inizializzazione più adeguato alle proprie esigenze.
			2. Indirizzo IP	[000-255]. [000-255]. [000-255]. [000-255]	Inserire l'indirizzo IP.
			3. Subnet mask	[000-255]. [000-255]. [000-255]. [000-255]	Inserire la Subnet mask.
			4. Gateway	[000-255]. [000-255]. [000-255]. [000-255]	Inserire l'indirizzo del Gateway.
			5. Nome nodo	BRWXXXXXXXXXXXXX	Inserire il nome del Nodo.
			6. Config. WINS	Auto* Statico	Sceglie la modalità di configurazione WINS.
			7. WINS Server	Primario [000-255]. [000-255]. [000-255]. [000-255] Secondario [000-255]. [000-255]. [000-255]. [000-255]	Specifica l'indirizzo IP del server WINS primario o secondario.
			8. Server DNS	Primario [000-255]. [000-255]. [000-255]. [000-255] Secondario [000-255]. [000-255]. [000-255]. [000-255]	Specifica l'indirizzo IP del server DNS primario o secondario.
			9. APIPA	Si* No	Configura automaticamente l'indirizzo IP dall'intervallo di indirizzi IP riservati.

Vedere Guida dell'utente in rete.



Le impostazioni di fabbrica sono indicate in grassetto con un asterisco.

Livello 1	Livello 2	Livello 3	Livello 4	Opzioni	Descrizioni
6. Rete (MFC-7860DW) (segue)	2. LAN Wireless (segue)	1. TCP/IP (segue)	0. Menu IPv6	Abilitaz. IPV6 Disabilit. IPV6*	Attiva o disattiva il protocollo IPv6. Se si desidera utilizzare il protocollo IPv6, visitare http://solutions.brother.com/ per ulteriori informazioni.
		2. Imp. guidata	—	—	È possibile configurare e il server di stampa.
		3. WPS/AOSS	—	—	È possibile configurare con facilità le impostazioni della rete senza fili utilizzando il metodo di configurazione tasti a pressione.
		4. WPS con PIN	—	—	È possibile configurare con facilità le impostazioni della rete senza fili utilizzando WPS con un codice PIN.
		5. Stato WLAN	1. Stato	Attiva (11b) Attiva (11g) LAN cabl. Attiva WLAN SPENTA AOSS attivo Conness. fallita	È possibile vedere lo stato corrente della rete wireless.
			2. Segnale	forte medio debole ness.	È possibile vedere la forza del segnale corrente della rete wireless.
3. SSID	—		È possibile vedere l'SSID corrente.		
Vedere <i>Guida dell'utente in rete</i> .					
 Le impostazioni di fabbrica sono indicate in grassetto con un asterisco.					


Livello 1	Livello 2	Livello 3	Livello 4	Opzioni	Descrizioni
6. Rete (MFC-7860DW) (segue)	2. LAN Wireless (segue)	5. Stato WLAN (segue)	4. Modalità Com.	Ad-hoc Infrastruttura	È possibile vedere la modalità di Comunicazione corrente.
		6. Indirizzo MAC	—	—	Consente di mostrare l'indirizzo MAC dell'apparecchio.
		7. Imp. Predef.	—	1. Reset 2. Esci	Ripristinare le impostazioni di rete wireless alle impostazioni predefinite di fabbrica.
		8. Menu abil. WLAN	—	1. Attiva 2. Disattiva*	Attiva o disattiva manualmente la rete LAN senza fili.
	3. Scan a FTP	—	—	Colore 100 dpi* Colore 200 dpi Colori 300 dpi Colori 600 dpi Grigio 100 dpi Grigio 200 dpi Grigio 300 dpi B&N 200 dpi B&N 200x100 dpi	Sceglie il formato del file di invio dei dati acquisiti a mezzo scanner.
0. Reset rete	—	—	1. Reset 2. Esci	Ripristina tutte le impostazioni di rete alle impostazioni predefinite di fabbrica.	


Vedere Guida dell'utente in rete.



Le impostazioni di fabbrica sono indicate in grassetto con un asterisco.

Livello 1	Livello 2	Livello 3	Opzioni	Descrizioni	Pagina
6. Info. macchina (MFC-7360N e MFC-7460DN) 7. Info. macchina (MFC-7860DW)	1. N. di Serie	—	—	È possibile verificare il numero seriale dell'apparecchio.	118
	2. Contatore pag.	—	Totale Fax/Lista Copia Stampa	È possibile verificare il numero totale di pagine stampate dall'apparecchio.	Consultare ¹ .
	3. Vita tamburo	—	—	È possibile verificare quanto rimane in percentuale della durata utile di un componente dell'apparecchio.	
¹ Consultare <i>Guida per utenti avanzati</i> .					
 Le impostazioni di fabbrica sono indicate in grassetto con un asterisco.					

Livello 1	Livello 2	Livello 3	Opzioni	Descrizioni	Pagina
0. Imp. iniziale	1. Mod. ricezione	—	Solo fax* Fax/Tel Tel./Segr. Est. Manuale	Sceglie il modo di ricezione più adatto alle proprie esigenze.	28
		2. Data&Ora	1. Data&Ora	—	Imposta data e ora sul display e sulle intestazioni dei fax inviati.
		2. Autom. giorno	Si* No	Cambia automaticament e nell'ora legale estiva.	Consultare ¹ .
		3. Fuso orario (MFC-7460DN e MFC-7860DW)	UTC±XX:XX	È possibile impostare il fuso orario del proprio paese dopo aver scaricato IFAX.	Consultare ³ .
¹ Consultare <i>Guida per utenti avanzati</i> . ² Consultare <i>Guida di installazione rapida</i> . ³ Consultare <i>Guida dell'utente in rete</i> .					
 Le impostazioni di fabbrica sono indicate in grassetto con un asterisco.					

Livello 1	Livello 2	Livello 3	Opzioni	Descrizioni	Pagina
0. Imp. iniziale (segue)	3. Identificativo	—	Fax: Tel: Nome:	Questa funzione consente di impostare la stampa del proprio nome e numero di fax su tutte le pagine inviate via fax.	Consultare ² .
	4. Toni/Impulsi	—	Toni* Impulsi	Seleziona la modalità di composizione.	
	5. Linea libera	—	Rilevazione No rilevazione*	È possibile abbreviare la pausa di rilevamento del segnale di libero.	107
	6. Imp. linea tel.	—	Normale* ISDN PBX	Selezionare il tipo di linea telefonica.	32
	7. Resetta	1. Rete	1. Reset 2. Esci	Ripristina tutte le impostazioni di rete alle impostazioni predefinite di fabbrica.	118
	2. Indiriz. & Fax	1. Reset 2. Esci	Ripristina tutti i numeri di telefono memorizzati e le impostazioni fax.		
	3. Tutte le imp.	1. Reset 2. Esci	Ripristina tutte le impostazioni dell'apparecchio predefinite in fabbrica.		
¹ Consultare <i>Guida per utenti avanzati</i> . ² Consultare <i>Guida di installazione rapida</i> . ³ Consultare <i>Guida dell'utente in rete</i> .					
 Le impostazioni di fabbrica sono indicate in grassetto con un asterisco.					

Immissione di testo

Quando si impostano alcune scelte del menu, come l'Identificativo, è necessario digitare i caratteri del testo. Sui tasti della tastiera sono stampate le lettere. I tasti: **0**, **#** e ***** non *hanno* lettere stampate in quando vengono utilizzati per i caratteri speciali.

Sulla tastiera, premere il tasto adatto il numero di volte mostrato in questa tabella di riferimento, allo scopo di accedere al carattere desiderato.

Premere il tasto	una volta	due volte	tre volte	quattro volte	cinque volte	sei volte	sette volte	otto volte	nove volte
1	@	.	/	1	@	.	/	1	@
2	a	b	c	A	B	C	2	a	b
3	d	e	f	D	E	F	3	d	e
4	g	h	i	G	H	I	4	g	h
5	j	k	l	J	K	L	5	j	k
6	m	n	o	M	N	O	6	m	n
7	p	q	r	s	P	Q	R	S	7
8	t	u	v	T	U	V	8	t	u
9	w	x	y	z	W	X	Y	Z	9

Per selezioni di menu che non consentono la selezione di caratteri minuscoli, usare questa tabella di riferimento.

Premere il tasto	una volta	due volte	tre volte	quattro volte	cinque volte
2	A	B	C	2	A
3	D	E	F	3	D
4	G	H	I	4	G
5	J	K	L	5	J
6	M	N	O	6	M
7	P	Q	R	7	P
8	T	U	V	8	T
9	W	X	Y	9	W

Inserimento di spazi

Per inserire uno spazio nel numero di fax, premere ► una volta tra i numeri. Per inserire uno spazio nel nome, premere ► due volte tra i caratteri.

Correzioni

Per modificare una lettera inserita per sbaglio, premere ◀ o ▶ per portare il cursore verso il carattere errato e premere **Cancella**.

Ripetizione di lettere

Per inserire un carattere sullo stesso tasto del carattere precedente, premere ► per spostare il cursore prima di premere nuovamente il tasto.

Caratteri speciali e simboli

Premere *, # o 0, poi premere ◀ o ▶ per spostare il cursore verso il simbolo o il carattere desiderato. Premere OK per sceglierlo. I simboli e i caratteri qui di seguito appariranno a seconda della selezione del menu.

Premere *	per	(spazio) ! " # \$ % & ' () * + , - . / €
Premere #	per	: ; < = > ? @ [] ^ _ \ ~ ' { }
Premere 0	per	À Ç É È Ì Ò Ù Ü 0

Generale



Nota

Questo capitolo fornisce un riepilogo delle specifiche dell'apparecchio. Per specifiche aggiuntive, visitare il sito <http://www.brother.com/>.

Tipo stampante	Laser	
Metodo di stampa	Elettrofotografia mediante scansione con raggio laser a semiconduttori	
Capacità della memoria	32 MB	
LCD (display a cristalli liquidi)	16 caratteri × 2 righe	
Alimentazione elettrica	220 - 240 V AC 50/60Hz	
Consumo energetico ¹	Picco:	1080 W
	Copia: ²	Circa 445 W a 25 °C
	Pronto:	Circa 55 W a 25 °C
	Per i modelli wireless	
	(WLAN: Acceso) Inattivo:	Circa 3,9 W
	(WLAN: Spento)	Circa 1,7 W
	Deep Sleep:	
	Per i modelli non wireless	
	Deep Sleep:	Circa 1,5 W



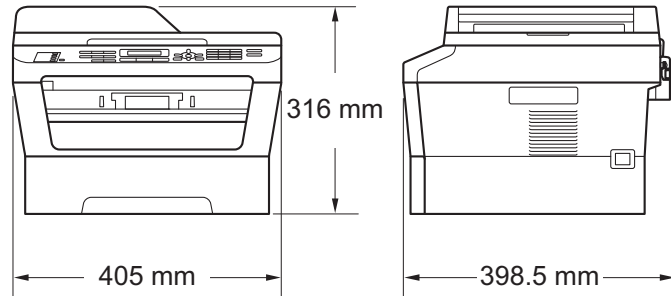
Nota

Tutti i valori indicati sopra (tranne Picco) sono valori medi.

¹ Collegamento USB a PC

² Quando si esegue una copia da un foglio

Dimensioni



Grammatura

Con materiali di consumo: (MFC-7360N)
11,4 kg
(MFC-7460DN/MFC-7860DW)
11,6 kg

Livello rumore

Potenza sonora ¹

Operating (Copia): (MFC-7360N)
LwAd = 6,74 B (A)
(MFC-7460DN / MFC-7860DW)
LwAb = 6,4 B (A)²

Standby: (MFC-7360N)
LwAd = 4,3 B (A)
(MFC-7460DN / MFC-7860DW)
LwAb = 4,22 B (A)

Pressione sonora

In funzione (Stampa): LPAm = 53 dB (A)
Standby: LPAm = 30 dB (A)

¹ Calcolato in conformità alla norma ISO 9296.

² I componenti per ufficio con LWAd > 6,30 B (A) non sono idonei per essere utilizzati in ambienti in cui le persone svolgono prevalentemente prestazioni d'opera intellettuale. Tali componenti devono essere posizionati in ambienti separati a causa della loro emissione acustica elevata.

Temperature

In funzione: 10 a 32,5°C
A riposo: 0 a 40°C

Umidità

In funzione: dal 20% al 80% (senza condensa)
A riposo: dal 10% al 90% (senza condensa)

ADF (alimentatore automatico documenti)

Fino a 35 (Sfalsato) [80 g/m²]

Dimensioni documento

Dimensioni documento (lato singolo)	Larghezza	147,3 a 215,9 mm
	ADF:	
	Lunghezza	147,3 a 355,6 mm
	ADF:	
	Larghezza piano scanner:	Max. 215,9 mm
	Lunghezza piano scanner:	Max. 297 mm

Supporti di stampa

Ingresso carta

Vassoio carta

- Tipo carta: Carta normale, sottile o riciclata
- Formato carta: Letter, A4, B5 (ISO/JIS), A5, A5 (lato lungo), B6 (ISO), A6, Executive
- Grammatatura carta: 60 a 105 g/m²
- Capacità max. vassoio carta: Fino a 250 fogli di 80 g/m² carta normale

Fessura alimentazione manuale (Manuale)

- Tipo carta: Busta, Etichette ¹, carta sottile, carta spessa, carta riciclata, carta rilegata o carta normale
- Formato carta: Ampiezza: 76,2 a 216 mm
Lunghezza: 116 a 406,4 mm
- Grammatatura carta: 60 a 163 g/m²²
- Capacità max. vassoio carta: Un foglio alla volta 80 g/m² carta normale

Uscita carta

Vassoio d'uscita con facciata stampata verso il basso

Fino a 100 fogli (*pagina stampata rivolta verso il basso* al vassoio uscita carta)

Vassoio d'uscita con facciata stampata verso l'alto

Un foglio (*pagina stampata rivolta verso l'alto* al vassoio di uscita con *facciata stampata verso l'alto*)

Duplex Stampa

(MFC-7460DN / MFC-7860DW)

- Formato carta (fronte-retro automatico): A4
- Grammatatura carta (fronte-retro automatico): 60 a 105 g/m²
- Tipo di carta (fronte-retro automatico): Carta normale o carta riciclata

¹ Per le etichette, consigliamo di rimuovere le pagine stampate dal vassoio di uscita della carta subito dopo l'uscita dall'apparecchio per evitare la possibilità di provocare macchie.

² 60 a 105 g/m² per stampa duplex.

Fax

Compatibilità	(MFC-7360N e MFC-7460DN) Group 3 (MFC-7860DW) Super Group 3
Velocità modem	Fallback automatico: (MFC-7360N e MFC-7460DN) 14,400 bps / (MFC-7860DW) 33,600 bps
Ricezione di stampe fronte-retro (su 2 lati) (MFC-7460DN e MFC-7860DW)	Sì
Larghezza scansione	Max. 208 mm
Larghezza stampa	Max. 208 mm
Scala di grigio	8 bit/256 livelli
Risoluzione	Orizzontale: 8 dot/mm Verticale <ul style="list-style-type: none"> ■ Standard: 3,85 line/mm ■ Fine: 7,7 line/mm ■ Foto: 7,7 line/mm ■ Superfine: 15,4 line/mm
Composizione numeri diretti	8 (4 × 2)
Chiamata veloce	200 stazioni
Gruppi	Fino a 8
Trasmissione circolare	258 stazioni
Ricomposizione automatica	3 volte a intervalli di 5 minuti
Trasmissione memoria	(MFC-7360N e MFC-7460DN) fino a 400 ¹ pagine ³ (MFC-7860DW) fino a 500 ² pagine ³
Ricezione in mancanza di carta	(MFC-7360N e MFC-7460DN) fino a 400 ¹ pagine ³ (MFC-7860DW) fino a 500 ² pagine ³

¹ Il termine 'Pagine' si riferisce alla 'Tabella di prova ITU-T n.1' (lettera commerciale tipica, risoluzione standard e codifica MMR). Le specifiche e i materiali stampati sono soggetti a modifica senza preavviso.

² Il termine 'Pagine' si riferisce alla 'Tabella di prova ITU-T n.1' (lettera commerciale tipica, risoluzione standard e codifica JBIG). Le specifiche e i materiali stampati sono soggetti a modifica senza preavviso.

³ Solo bianco e nero.

Copia

Colore/Monocromatico	Monocromatico
Larghezza copia	Max. 204 mm
Copie Multiple	Fino a 99 pagine impilate o ordinate
Riduci/Ingrandisci	dal 25% al 400% (in incrementi dell 1%)
Risoluzione	Fino a 600 × 600 dpi
Tempo di produzione della prima copia	Meno di 11 secondi (da modalità READY e vassoio standard)

Scanner

Colore/nero	Sì/Sì
Conformità TWAIN	Sì (Windows® 2000 Professional/Windows® XP/Windows® XP Professional x64 Edition/Windows Vista®/Windows® 7) Mac OS X 10.4.11, 10.5.x, 10.6.x ¹
Conformità WIA	Sì (Windows® XP/Windows Vista®/Windows® 7)
Colore Profondità	48 bit interno / 24 bit esterno colore
Risoluzione	Massimo 19200 × 19200 dpi (interpolata) ² Fino a 600 × 2400 dpi (ottico) ² (da vetro dello scanner) Fino a 600 × 600 dpi (ottico) ² (da ADF)
Larghezza scansione	Max. 204 mm
Scala di grigi	256 livelli

¹ Per gli ultimi aggiornamenti del driver, per Mac OS X, visitare il sito <http://solutions.brother.com/>.

² Scansione massima 1200 × 1200 dpi con driver WIA in Windows® XP, Windows Vista® e Windows® 7 (è possibile scegliere una risoluzione fino a 19200 × 19200 dpi con il programma di utilità per scanner).

Stampante

Stampa automatica di documenti fronte-retro Sì

(MFC-7460DN / MFC-7860DW)

Emulazioni
(MFC-7860DW)

PCL6, BR-Script3 (PostScript® 3™ compatibile)

Risoluzione

600 dpi × 600 dpi, HQ1200 (2400 × 600 dpi) qualità

Velocità di stampa (Duplex)

Fino a 5 pagine/minuto (formato A4)¹

(MFC-7460DN / MFC-7860DW)

Velocità di stampa

(MFC-7360N) Fino a 24 pagine/minuto (A4 formato)¹

(MFC-7460DN / MFC-7860DW) Fino a 26 pagine/minuto (A4 formato)¹

Tempo di produzione della prima copia

Meno di 8,5 secondi (da modalità READY e vassoio standard)

¹ La velocità di stampa può variare in base al tipo di documento da stampare.

Interfacce

USB

Si consiglia di utilizzare un cavo USB (Tipo A/B) di lunghezza non superiore a 2 metri.^{1 2}

Ethernet³

Utilizzare un cavo UTP Ethernet categoria 5 o superiore.

Wireless LAN (MFC-7860DW)

IEEE 802.11 b/g (Infrastruttura / modalità Ad-hoc)

- ¹ L'apparecchio ha un'interfaccia USB 2.0 Hi-Speed. L'apparecchio può essere connesso anche ad un computer con interfaccia USB 1.1.
- ² Le porte USB di un fornitore terzo non sono supportate.
- ³ Vedere *Rete (LAN)* a pagina 153 e la *Guida dell'utente in rete* per le specifiche di rete dettagliate.

Requisiti del computer

Requisiti minimi sistema e funzioni supportate software PC								
Piattaforma computer e versione sistema operativo		Velocità minima elaboratore	RAM minima	RAM consigliata	Spazio su disco rigido per l'installazione		Funzioni supportate software PC	Interfaccia PC supportata ³
					Per Driver	Per Applicazioni		
Sistema operativo Windows [®] 1	Windows [®] 2000 Professional ⁵	Intel [®] Pentium [®] II o equivalente	64 MB	256 MB	150 MB	500 MB	Stampa, PC-Fax ⁴ , Scansione	USB, 10/100 Base Tx (Ethernet), Wireless 802.11 b/g
	Windows [®] XP Home ^{2 6} Windows [®] XP Professional ^{2 6}		128 MB					
	Windows [®] XP Professional x64 Edition ^{2 6}	Supporto CPU a 64 bit (Intel [®] 64 o AMD64)	256 MB	512 MB				
	Windows Vista [®] ^{2 6}	Intel [®] Pentium [®] 4 o CPU supportata 64 bit equivalente (Intel [®] 64 o AMD64)	512 MB	1 GB	500 MB	1,2 GB		
	Windows [®] 7 ^{2 6}	Intel [®] Pentium [®] 4 o CPU supportata 64 bit equivalente (Intel [®] 64 o AMD64)	1 GB (32-bit) 2 GB (64-bit)	1 GB (32-bit) 2 GB (64-bit)	650 MB			

Requisiti minimi sistema e funzioni supportate software PC										
Piattaforma computer e versione sistema operativo		Velocità minima elaboratore	RAM minima	RAM consigliata	Spazio su disco rigido per l'installazione		Funzioni supportate software PC	Interfaccia PC supportata ³		
					Per Driver	Per Applicazioni				
Sistema operativo Windows [®] 1 (segue)	Windows Server [®] 2003 (solo stampa via rete)	Intel [®] Pentium [®] III o equivalente	256 MB	512 MB	50 MB	N/D	Stampa	10/100 Base Tx (Ethernet), Wireless 802.11 b/g		
	Windows Server [®] 2003 x64 Edition (solo stampa via rete)	64-bit (Intel [®] 64 o AMD64) CPU supportata								
	Windows Server [®] 2008 (solo stampa via rete)	Intel [®] Pentium [®] 4 o CPU supportata 64 bit equivalente (Intel [®] 64 o AMD64)							512 MB	2 GB
	Windows Server [®] 2008 R2 (solo stampa via rete)	64-bit (Intel [®] 64 o AMD64) CPU supportata								
Sistema operativo Macintosh	Mac OS X 10.4.11 10.5.x	PowerPC G4/G5 Intel [®] Core [™] Processore	512 MB	1 GB	80 MB	400 MB	Stampa, PC-Fax Invio ⁴ , Scansion e	USB, 10/100 Base Tx (Ethernet), Wireless 802.11 b/g		
	Mac OS X 10.6.x	Processore Intel [®] Core [™]	1 GB	2 GB						

¹ Internet Explorer[®] 6.0 o versione superiore.

² Per WIA, risoluzione 1200 x 1200. L'Utilità Scanner Brother consente un miglioramento fino a 19200 x 19200 dpi.

³ Le porte USB di un fornitore terzo non sono supportate.

⁴ PC Fax supporta solo bianco e nero.

⁵ PaperPort[™] 11SE supporta Microsoft[®] SP4 o versione superiore per Windows[®] 2000.

⁶ PaperPort[™] 12SE supporta Microsoft[®] SP3 o versione superiore per Windows[®] XP e SP2 o versione superiore per Windows Vista[®] e Windows[®] 7.

Per gli ultimi aggiornamenti dei driver, visitare il sito all'indirizzo <http://solutions.brother.com/>.

Tutti gli altri marchi e nomi di prodotti appartengono ai rispettivi proprietari.

Materiali di consumo

Vita cartuccia toner	(Per MFC-7360N) Cartuccia toner iniziale:	Circa 700 pagine (A4) ¹
	Cartuccia toner standard: TN-2210	Circa 1.200 pagine (A4) ¹
	Cartuccia toner ad alta capacità: TN-2220	Circa 2.600 pagine (A4) ¹
Gruppo tamburo	DR-2200	Circa 12.000 pagine (A4) ²

¹ Il rendimento approssimativo della cartuccia viene dichiarato in ottemperanza a ISO/IEC 19752.

² Il rendimento del tamburo è approssimativo e può variare secondo il tipo di utilizzo.

Rete (LAN)



Nota

Per i dettagli sulle specifiche di rete complete, vedere la *Guida dell'utente in rete*.

LAN È possibile collegare il proprio apparecchio ad una rete per la stampa e la scansione in rete, Invio PC-Fax (solo Windows®) e la funzione di -impostazione remota¹. Il software di gestione della rete Brother BRAdmin Light² è in dotazione.

Protocolli di sicurezza

Cablata	APOP, POP-before-SMTP, SMTP-AUTH
Senza fili	APOP, POP-before-SMTP, SMTP-AUTH
Sicurezza di rete senza fili (MFC-7860DW)	WEP 64/128 bit, WPA-PSK (TKIP/AES), WPA2-PSK (AES)

Utilità supporto impostazione rete wireless (MFC-7860DW)

AOSS™	Si
WPS	Si

¹ Consultare *Requisiti del computer* a pagina 150.

² È possibile scaricare BRAdmin Professional e Web BRAdmin dal sito <http://solutions.brother.com/>.

A	
ADF (alimentatore automatico documenti)	
Utilizzo	23
Apple Macintosh	
Vedere la Guida software dell'utente	
Automatico	
Ricezione di fax	29
ricezione fax	
Rilevamento fax	31
B	
Buste	14, 18, 19, 20, 21
C	
Carta	18, 144
capacità del vassoio	19
Come caricare	11
Nel vassoio carta	11
come caricare	
nel vassoio -multifunzione	13
Consigliata	19
consigliata	18
formato	19
Tipo	19
Cartuccia toner	
Sostituzione	57
Chiamata diretta	
impostazione	41
chiamata diretta	
modifica	45
Chiamata rapida	41
Chiamata veloce	
utilizzo	37
chiamata veloce	
impostazione	43
modifica	45
Codici Fax	
codici di ricezione fax	35
Codici fax	
codici ricezione telefonica	35
Modifica	36
Comporre	
una pausa	41
Composizione	
chiamata veloce	37
manuale	37
ricomposizione fax automatica	38
utilizzo del tasto rubrica	38
veloce	37
Composizione rapida	
chiamata veloce	
modifica	45
profilo scansione personalizzato	43
Composizione chiamata diretta	
Profilo scansione personalizzato	41
composizione chiamata diretta	
modifica	45
composizione chiamata veloce	
utilizzo	37
Ricerca	38
composizione rapida	
gruppo composizione	
modifica	45
Composizione veloce	
chiamata veloce	
impostazione	43
composizione chiamata diretta	
impostazione	41
composizione veloce	
utilizzo	37
utilizzo	37
Copia	48
tasti	8
D	
Descrizione del pannello dei comandi	6
Documento	
Come caricare	23, 24
Duplex	
Stampa	144
E	
Equalizzazione	107
Etichette	13, 18, 19, 22

F

Fax, indipendente	
Invio	26
invio	
interferenza linea telefonica	107
Ricezione	
Dal telefono in derivazione	34
ricezione	
da telefono in derivazione	35
interferenza linea telefonica	107
ritardo nello squillo, impostazione	30
Formato	
carta	18

G

Gruppo tamburo	
Controllo (durata rimanente)	76
sostituzione	62
GUIDA	
Messaggi sul display LCD	120
Guida	
Tabella dei menu	121

I

Informazioni sull'apparecchio	
Come effettuare il ripristino	
dell'apparecchio	119
Contapagine	76
Controllo della durata rimanente delle	
parti	76
funzioni di ripristino	118
numero seriale	118
Istruzioni per la sicurezza	i

L

LCD (display a cristalli liquidi)	8, 120
Linea telefonica	
collegamenti	33
interferenza	107
Multilinea (PBX)	34
problemi	97

M

Manuale	
Ricezione	29
Manutenzione, ordinaria	66
Controllo della durata rimanente delle	
parti	76
sostituzione	
Cartuccia toner	57
gruppo tamburo	62
Materiali di consumo	56
Messaggi di errore sul display	
Errore tamburo	62
Impos. Iniz. XX	79
Impos. Scansione XX	79
Interruzione tamburo	62
Sostituire tamburo	62
Sostituire toner	57
Toner esaurito	57
Toner in esaurimento	57
Messaggi di errore sul display LCD	77
Err. Comm.	78
Mancanza di carta	80
Memoria esaurita	80
Messaggi di memoria esaurita	80
Modalità Fax/Tel	
N. squilli F/T (doppio squillo)	30
Modalità fax/tel	
ritardo nello squillo	30
Modalità tel/fax	
codice ricezione fax	35
codice ricezione telefonica	35
ricezione di Fax	35
Risposta ai telefoni in derivazione	35
Modalità, inserimento	
fax	26
scansione	8
Modalità, inserimento,copia	48

N

Numero di serie	
Come trovarlo	Vedere all'interno del
coperchio anteriore	

P

PaperPort™ 12SE con OCR	
Vedere la Guida software dell'utente.	
Vedere anche la Guida nell'applicazione PaperPort™ 12SE.	
Piano dello scanner	
Uso	24
Presto! PageManager	
Vedere la Guida software dell'utente.	
Vedere anche la Guida nell'applicazione Presto! PageManager.	
Programmazione dell'apparecchio	120
Pulizia	
filo corona	69
scanner	68
unità tamburo	70

Q

Qualità	
Stampa	104
Qualità di stampa	108

R

Rapporti	
Verifica trasmissione	27
Rete	
Stampa	
Vedere la Guida dell'utente in rete	
Scansione	
Vedere la Guida software dell'utente	
Rete senza fil	
Vedere la Guida di installazione rapida e la Guida dell'utente in rete	
Ricomposizione fax	
automatica	38
Risoluzione	
Copia	146
fax (standard, fine, superfine, foto)	145
scansione	147
stampa	148

Risoluzione dei problemi	77
e si riscontrano problemi	
stampa	102
In caso di problemi	
Chiamate in arrivo	100
inceppamento carta	86, 87, 90, 94
Inceppamento documenti	84, 85
inceppamento documenti	84, 85
Messaggi di errore sul display LCD	77
Messaggi di manutenzione sul display LCD	77
Problemi	
Gestione carta	104
Qualità di stampa	104
Ricezione di fax	98
Scansione	103
Software	103
se si hanno difficoltà di	
stampa	97
se si riscontrano problemi	
Invio di fax	100
linea telefonica	107
qualità di copia	101
rete	105
Ritardo nello squillo	30
Rubrica	8

S

Scala di grigi	147
Scala di grigio	145
Segreteria telefonica (TAD)	
collegamento	33
Segreteria telefonica (TAD), esterna	29
Registrazione di un messaggio in uscita	33
Sostituzione	
Cartuccia toner	57
gruppo tamburo	62
Stampa	
emulazioni	148
Problemi	97
problemi	102
Qualità	104
risoluzione	148
specifiche	148

T

Tabella dei menu	121
TAD (dispositivo segreteria telefonica) esterno	
collegamento	33
Tamburo OPC	111
Tasti sicuri	8
Tasto ricomposizione/pausa	41
tasto ricomposizione/pausa	38
Tasto risoluzione	8
Tasto Tel/R	8
Telefono in derivazione, utilizzo	35
Telefono senza fili (non-Brother)	35
Testo, digitazione	139

U

Unità tamburo	
pulizia	69
unità tamburo	
pulizia	70

V

VoIP	107
Volume, impostazione	
Diffusore	10
Segnale acustico	10
Suoneria	10

W

Windows®	
Vedere la Guida software dell'utente.	

brother[®]

L'uso di questa macchina è consentito solo nel paese in cui è stata acquistata. Le aziende Brother locali o i concessionari forniranno assistenza solo alle macchine acquistate nei rispettivi paesi.