



Bedienungsanleitung Fresco 35

D

- 1 Sicherheitshinweise
- 2 Platzierung
- 3 Elektrischer Anschluss
- 4 Bezeichnung der Teile
- 5 Installation des Gerätes
- 6 Bedienung
- 6.1 Bedienungselement / Display
- 6.2 Funktionen
- 7 Fernbedienung
- 7.1 Power
- 7.2 Auswahl der Funktionen
- 7.3 Kühlung
- 7.4 Entfeuchtung
- 7.5 Ventilation
- 7.6 Heizung
- 7.7 Automatischer Modus
- 7.8 Ventilationsgeschwindigkeit
- 7.9 Temperatureinstellung
- 7.10 Zeiteinstellung
- 7.11 Timer
- 8 Störungsursache
- 9 Wartung und Pflege
- 10 Anwendung- und Energiespartips
- 11 Technische Angaben
- 12 Garantie / Entsorgung /Technische Änderungen

Mode d'emploi Fresco 35

F

- 1 Consignes de sécurité
- 2 Emplacement
- 3 Branchement électrique
- 4 Désignation des pièces
- 5 Installation de l'appareil
- 6 Commande
- 6.1 Commande de Fonctions / Display
- 6.2 Fonctions
- 7 Commande à distance
- 7.1 Power
- 7.2 Choix de fonctions
- 7.3 Refroidissement
- 7.4 Déshumidification
- 7.5 Ventilation
- 7.6 Chauffage
- 7.7 Mode Automatique
- 7.8 Vitesse de ventilation
- 7.9 Réglage de la température
- 7.10 Réglage du temps
- 7.11 Timer
- 8 Causes de perturbations
- 9 Maintenance et entretien
- 10 Conseils d'utilisation et d'économies d'énergie
- 11 Indications techniques
- 12 Garantie / élimination /modifications techniques

- 1 Avvertenze di sicurezza
 - 2 Posizionamento
 - 3 Collegamento elettrico
 - 4 Descrizione componenti
 - 5 Installazione dell'apparecchio
 - 6 Comando
 - 6.1 Elementi di comando / Display
 - 6.2 Funzioni
 - 7 Comando distanza
 - 7.1 Power
 - 7.2 Scelta funzioni
 - 7.3 Raffreddamento
 - 7.4 Deumidificazione
 - 7.5 Ventilazione
 - 7.6 Riscaldamento
 - 7.7 Modalità automatica
 - 7.8 Velocità di ventilazione
 - 7.9 Impostazione della temperatura
 - 7.10 Impostazione del timer
 - 7.11 Timer
 - 8 Ricerca guasti
 - 9 Manutenzione e pulizia
 - 10 Suggerimenti per uso e risparmio energetico
 - 11 Specifiche tecniche
 - 12 Garanzia / Smaltimento /Modifiche tecniche
-

1 Sicherheitshinweise

- **Das Gerät muss stehend (senkrecht) transportiert werden. Bevor Sie das Klimagerät einschalten, muss das Gerät mindestens 10 Stunden aufrecht stehen. Unsachgemäßer Transport kann zu Kompressorschäden führen, worauf die Garantieleistung abgelehnt wird.**
- Bitte lesen Sie vor erster Inbetriebnahme die Gebrauchsanweisung genau durch und beachten Sie die Sicherheitshinweise um Schäden durch falsche oder unsachgemässe Bedienung sowie unzulässige Umgebungsbedingungen zu vermeiden. Bewahren Sie diese zum späteren Nachschlagen gut auf.
- Kontrollieren Sie das Gerät nach dem Entfernen der Verpackung auf Beschädigungen. Setzen Sie das Gerät bei Verdacht auf eine Beschädigung nicht in Betrieb und wenden Sie sich an einen Fachmann. Das recyclingfähige Verpackungsmaterial darf nicht für Kleinkinder zugänglich aufbewahrt oder entsorgt werden, sondern muss fachgerecht entsorgt werden.
- Dieses Gerät darf nur für den Zweck, für den es ausdrücklich entwickelt wurde verwendet werden. Jeder andere Gebrauch ist als unsachgemäss und folglich als gefährlich anzusehen. Der Lieferant haftet nicht für eventuelle Personen- und/oder Sachschäden, die auf einen unsachgemässen oder falschen Gebrauch zurückzuführen sind.
- Reparaturen an elektrischen Geräten dürfen nur von Fachkräften durchgeführt werden. Unsachgemäss durchgeführte Reparaturen und Abänderungen an den Geräten können gefährliche Folgen für den Benutzer nach sich ziehen, worauf die Garantieansprüche abgelehnt werden.
- Beim Gebrauch aller elektrischen Geräte sind einige grundlegend wichtige Regeln zu beachten:
 - Berühren Sie das Gerät nicht mit nassen Händen oder Füßen.
 - Setzen Sie das Gerät nicht den Wettereinflüssen aus.
 - Das Gerät darf nicht von Kindern oder gebrechlichen Personen ohne Aufsicht benutzt werden.
 - Ziehen Sie den Stecker aus der Steckdose, wenn Sie es nicht mehr benötigen. Nicht am Stromkabel oder am Gerät ziehen, um es auszustecken.
 - Ziehen Sie vor jedem Reinigungs- oder Wartungseingriff den Netzstecker des Gerätes.
- Verwenden Sie keine Zubehörteile oder Vorrichtungen, die nicht vom Hersteller genehmigt sind.
- Fügen Sie keine Gegenstände ins Innere des Gerätes ein.
- Bedecken Sie das Gerät nicht mit Gegenständen während es in Betrieb ist.
- Das Klimagerät, ist für den Einsatz in Wohngebäuden, in Büro- und Lagerräumen. Die Klimageräte arbeiten im Temperaturbereich von 16-35°C.
- **Das Gerät darf nicht eingesetzt werden unter folgenden Bedingungen:**
 - In Räumen mit explosionsgefährdeten Atmosphären.
 - In Räumen mit aggressiven Atmosphären.
 - In Räumen mit hoher Lösemittelkonzentration.
 - In Räumen mit extrem hoher Staubbelastung.
 - Das Gerät darf nicht in Fahrzeuge eingebaut und dort betrieben werden.
 - Bei fragwürdigen Einsatzbedingungen empfiehlt es sich, die technische Abteilung von Sonnenkönig oder einen Fachhändler zu kontaktieren. Der Einsatz eines Klimagerätes unter unzulässigen Bedingungen führt zum Erlöschen der Garantieansprüche!

2 Platzierung

Beachten Sie folgende Installationsanforderungen sowie einige einfach Vorsichtsmassnahmen, um einen optimalen Betrieb bei maximaler Sicherheit zu gewährleisten.

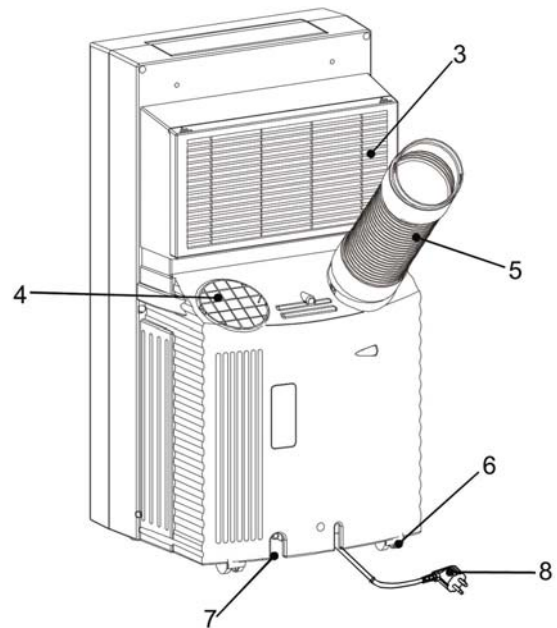
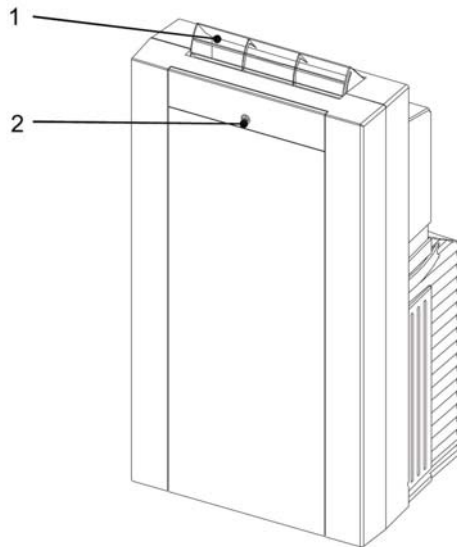
- Der zu kühlende Raum muss geschlossen sein. Wenn dies nicht möglich ist, muss die Zufuhr von Frischluft möglichst gering sein.
- Das Gerät muss in einem Abstand von mindestens 50 cm von Wänden oder Möbelstücken aufgestellt werden, um sowohl am Lufteintritt als am Luftaustritt eine gute Luftzirkulation zu gewährleisten.
- **Achtung: Das Gerät nicht auf wasser- oder feuchte empfindliche Bodenbeläge platzieren. Wenn dies nicht möglich ist, müssen Sie das Gerät in eine Wasserauffangwanne stellen.**

3 Elektrischer Anschluss

Vor dem elektrischen Anschluss des Klimagerätes sollten folgende Punkte überprüft werden:

- Stimmt die Netzspannung mit der Spannung des Gerätes überein?
- Sind die Steckdose und das Versorgungsnetz ausreichend abgesichert?
- Falls eine Kabelrolle verwendet wird, ist diese vollständig abgewickelt?
- Ist der Gerätestecker für die Gebäudesteckdose geeignet?
- Ist die verwendete Steckdose mit einwandfreier Erdung ausgerüstet?

4 Bezeichnung der Teile

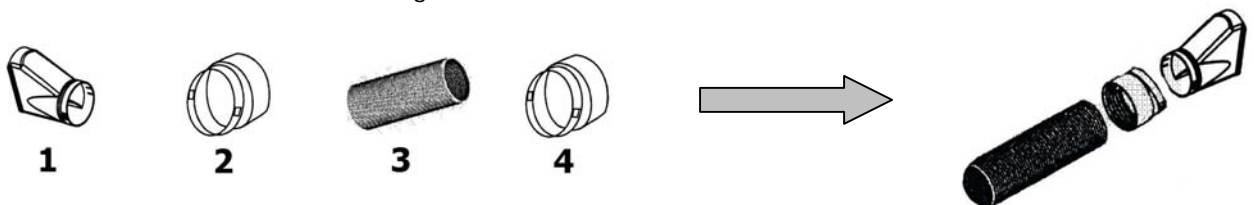


- | | |
|---|-------------------------|
| 1 | Luftaustritt / Lamellen |
| 2 | Power ON/OFF |
| 3 | Filter |
| 4 | Luftansaug |
| 5 | Abluftschlauch |
| 6 | Transportrollen |
| 7 | Wasserabfluss |
| 8 | Netzkabel |

5 Installation des Gerätes

Schließen Sie den Abluftschlauch auf der Rückseite des Gerätes an. Ziehen Sie den Schlauch auf die gewünschte Länge aus. Führen Sie den Trichter durch einen Fenster- oder Türspalt nach draussen.

Setzen Sie den Abluftschlauch wie folgt zusammen:



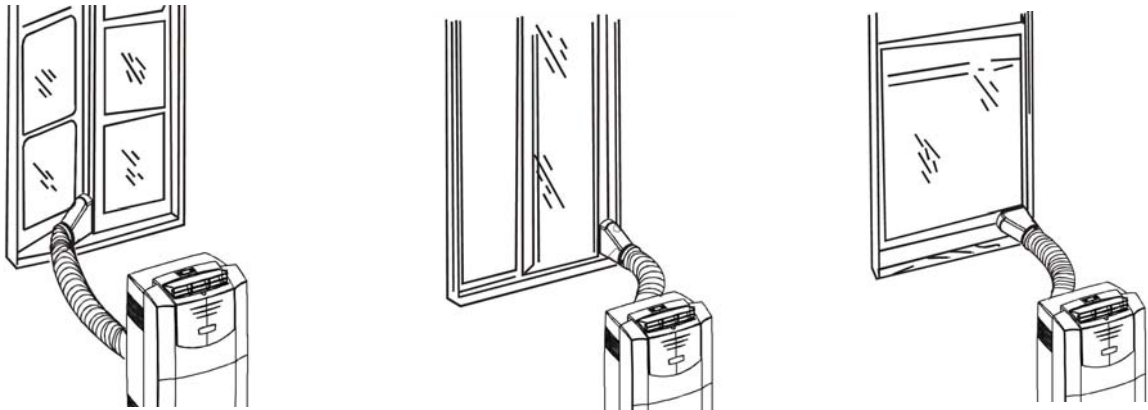
- | | |
|---|---|
| 1 | Trichter |
| 2 | Verbindungsstück für den Abluftschlauch |
| 3 | Abluftschlauch |
| 4 | Verbindungsstück für den Abluftschlauch |

Befestigen Sie das Verbindungsstück (Nr. 4) durch Schrauben am Klimagerät an der Öffnung des Luftaustrittes:



Befestigen Sie nun den zusammengesetzten Abluftschlauch am Klimagerät.

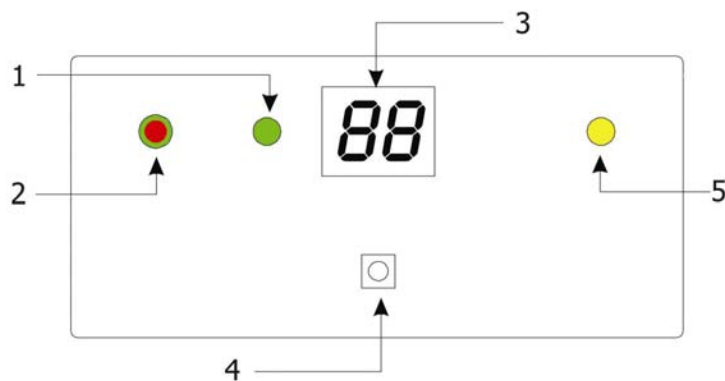
Das Klimagerät muss mindestens 50 cm von der Wand entfernt platziert werden. Der Abluftschlauch kann wie folgt nach draussen geführt werden:



Am Innengerät muss der Zapfen beim Kondenswasserschlauch montiert sein. (Rückseite des Geräts unten in der Mitte) Ansonsten läuft das Kondenswasser auf den Boden.

6 Bedienung

6.1 Bedienungselement / Display



6.2 Funktionen

1. Timeranzeige
2. Power / Tankvollanzeige
3. Display
4. ON / OFF
5. Automatischer Modus

ON / OFF

Ein (ON) - und Ausschalten (OFF) des Gerätes.

Power / Tankvollanzeige

Power Anzeige: Wenn das Licht aufleuchtet, ist das Gerät in Betrieb oder im Stand By Modus.

Tankvollanzeige: Wenn das Licht aufblinkt, stoppt das Gerät. Die Auffangschale des Kondenswassers im Gerät ist voll. Der Schwimmerschalter deaktiviert das Gerät und es ertönt das Warnsignal. Ziehen Sie den Kondenswasserzapfen am Innengerät heraus und entleeren Sie das Kondenswasser. Setzen Sie den Zapfen wieder auf und starten Sie das Gerät von neuem.

7 Fernbedienung**7.1 Power**

Ein- und Ausschalten des Gerätes

7.2 Auswahl der Funktionen

5 verschiedene Funktionen können mit dem Mode-Knopf ausgewählt werden.

- Kühlung
- Entfeuchtung
- Ventilation
- Heizen
- Automatisch

7.3 Kühlung 

Funktionstaste Mode drücken, um Cool auszuwählen. Drücken Sie die Tasten Up und Down um die gewünschte Temperatur auszuwählen.

Wenn die gewählte Temperatur niedriger ist als die Raumtemperatur, aktiviert das Gerät das Abkühlen der Raumluft. Wenn die gewählte Temperatur höher ist als die Raumtemperatur, schaltet das Gerät automatisch auf Ventilation.

Wählen Sie die Ventilationsgeschwindigkeit mit der Taste Fan Speed.

Wichtig: Der Abluftschlauch muss nach draussen geführt werden, wenn das Klimagerät im Modus Kühlen betrieben wird.

7.4 Entfeuchtung 

Funktionstaste Mode drücken um die Entfeuchtung auszuwählen. Die automatische Ventilationsgeschwindigkeit wird automatisch eingeschaltet, wenn die gegenwärtige Raumtemperatur unter 26°C ist. Falls die Raumtemperatur höher ist als 26°C wechselt das Gerät automatisch auf die niedrige Ventilationsgeschwindigkeit. Die Temperatur ist im Entfeuchtungs-Modus nicht einstellbar.

Das gesammelte Kondenswasser wird im Geräteinnern in der Auffangwanne gesammelt. Sobald diese Auffangwanne voll ist, schaltet der Schwimmerschalter das Gerät aus. Das Warnsignal ertönt. Ziehen Sie den Kondenswasserzapfen am Innengerät heraus und entleeren Sie das Kondenswasser. Setzen Sie den Zapfen wieder auf und starten Sie das Gerät von neuem.

Wichtig: Der Abluftschlauch darf nicht nach draussen geführt werden, wenn das Klimagerät im Modus Entfeuchten betrieben wird.

7.5 Ventilation 

Funktionstaste Mode drücken um den Fan , Ventilation auszuwählen. Der Abluftschlauch wird für die Ventilation nicht benötigt.

Durch die Ventilation wird die Raumtemperatur umgewälzt.



7.6 Heizung

Modus ist nur zwischen 16-27°C programmierbar. Der Abluftschlauch muss dazu nicht nach draussen geführt werden.

7.7 Automatischer Modus

In diesem Modus wählt das Gerät automatisch den geeigneten Modus und die Ventilationsgeschwindigkeit für die gegenwärtige Umgebungstemperatur.

7.8 Ventilationsgeschwindigkeit

Der Knopf Fan Speed hat vier Ventilationsgeschwindigkeiten:

- niedrig
- mittel
- hoch
- automatisch

7.9 Temperatureinstellung

Für die Temperatureinstellung müssen Sie die Tasten Up / Down betätigen. Der Betriebsbereich ist von 18°C bis 32°C.

In den Moden Entfeuchten, Ventilieren und Automatisch ist die Temperatur nicht einstellbar.

7.10 Zeiteinstellung **88:88**

Drücken Sie „CLOCK“, **88:88** blinkt auf. Wählen Sie mit Up und Down die gegenwärtige Zeit. Wenn Sie die Zeit eingestellt haben, bestätigen Sie diese mit erneutem Drücken von „CLOCK“. Die Zeit ist aktiviert, sobald diese nicht mehr aufblinkt.

7.11 Timer ^{ON}/_{OFF}

Automatisches Einschalten des Gerätes: Das Gerät muss ausgeschaltet sein. Drücken Sie den Timer-Knopf. Die Uhr und „ON“ blinkt. Wählen Sie mit den Tasten Up und Down die gewünschte Zeitspanne ein. Wählen Sie zudem aus wie das Gerät in Gang gesetzt werden soll, d.h. wählen Sie den Modus, die Ventilationsgeschwindigkeit, Luftreinigung oder das UV-Licht aus. Aktivieren Sie Ihre Einstellung durch ein erneutes Drücken der Timer-Taste. Die Uhr und „ON“ blinkt nicht mehr. Nach Ablauf dieser Zeitspanne setzt sich das Gerät automatisch in Betrieb.

Automatisches Ausschalten des Gerätes: Das Gerät muss in Betrieb sein. Drücken Sie den Timer-Knopf. Die Uhr und „OFF“ blinkt. Wählen Sie mit den Tasten Up und Down die gewünschte Zeitspanne ein. Wählen Sie zudem aus wie das Gerät in Gang gesetzt werden soll, d.h. wählen Sie den Modus, die Ventilationsgeschwindigkeit, Luftreinigung oder das UV-Licht aus. Aktivieren Sie Ihre Einstellung durch ein erneutes Drücken der Timer-Taste. Die Uhr und „OFF“ blinkt nicht mehr. Nach Ablauf dieser Zeitspanne setzt sich das Gerät automatisch ausser Betrieb.

Wenn Sie den Timer deaktivieren wollen, drücken Sie die Taste Power. Der Timer ist von 1 bis 24 Stunden einstellbar.

8 Störungsursache

Störung	Ursache	Abhilfe
Das Klimagerät stellt ab.	Die Steckdose, an dem das Gerät angeschlossen ist, hat keine Stromzufuhr.	Lassen Sie Ihre Steckdose von Ihrem Elektriker prüfen.
	Der Gerätestecker ist nicht am Stromnetz angeschlossen.	Stecken Sie das Gerät wieder ein.
	Das Warnlicht blinkt.	Folgen Sie den Anweisungen im Kapitel.....
Das Klimagerät stoppt plötzlich während einem Vorgang.	Die eingestellte Raumtemperatur wurde erreicht.	Ändern Sie die Einstellung oder warten Sie bis das Gerät automatisch wieder einschaltet.
	Die eingestellte Zeitspanne durch den Timer wurde erreicht.	Stellen Sie das Gerät selbständig wieder ein.
	Das Warnlicht ertönt	Folgen Sie den Anweisungen im Kapitel 10.2
Das Klimagerät stoppt periodisch während einem Vorgang.	Betriebsstörung.	Kontaktieren Sie Ihr Servicecenter.
	Die Umgebungstemperatur ist zu tief oder zu hoch.	Ändern Sie die Einstellung des Gerätes.
Das Klimagerät funktioniert einwandfrei, jedoch wird der Raum nicht gekühlt	Türen oder Fenster im Raum sind offen.	Schliessen Sie die Türen oder Fenster.
	Wärmequellen sind eingeschaltet.	Schalten Sie alle unnötigen Wärmequellen aus.
	Der Raum, indem das Gerät eingesetzt wird, ist zu gross oder ungeeignet.	Informieren Sie sich unter der Info-Line 0848 870 850
	Der Luftfilter ist verschmutzt.	Reinigen Sie den Luftfilter.
Das Gerät verliert Kondenswasser.	Der Kondenswasserzapfen am Gerät ist nicht angeschlossen.	Setzen Sie den Kondenswasserzapfen am auf.

12 Wartung und Pflege

Achtung! Bei Wartung und Pflege sind die allgemeinen Sicherheitsbedingungen zu beachten. Um einen störungsfreien Betrieb des Klimagerätes sicherzustellen, sollte das Gerät regelmässig gesäubert werden. Folgende Vorgehensweise wird dafür empfohlen:

1. Schalten Sie das Klimagerät aus.
2. Ziehen Sie anschliessend das Netzkabel aus der Steckdose.
3. Entnehmen Sie den Filter dem Gerät und reinigen Sie diesen gründlich. Sie können den Filter mit dem Staubsauger reinigen oder mit Wasser auswaschen und trocknen lassen.
4. Reiben Sie das Gehäuse mit einem feuchten Tuch ab. Verwenden Sie zur Reinigung der Kunststoffteile keinesfalls Benzin, Lösungsmittel oder scheuernde Mittel, die die Kunststoffoberfläche beschädigen können.
5. Setzen Sie den gereinigten Filter wieder ein.
6. Stecken Sie das Netzkabel in der Steckdose ein.
7. Schalten Sie das Gerät ein.

13 Anwendungs- und Energiespartipps

- Überwachen Sie die Wirkung des Klimagerätes, damit unnötige Energie verbraucht wird.
- Reinigen Sie den Filter mindestens alle zwei Wochen, womit die Kühlleistung verbessert und somit auch Energie eingespart wird.
- Vermeiden Sie direkte Sonneneinstrahlung und schalten Sie alle unnötige Wärmequellen wie Computer, Drucker, Kopierer, Licht etc. soweit es geht ab.
- Vermeiden Sie offene Türen oder Fenster.
- Damit ein Raum effizient gekühlt werden kann, muss die Luft im Raum gut zirkulieren können. Decken Sie das Gerät nicht ab.
- **Weitere Informationen über die Klimatisierung von Räumen erhalten Sie unter Info-Tel. 0848 870 850.**

14 Technische Angaben

Kühlleistung / Heizleistung	12000 BTU / 3500 Watt
Entfeuchtungsleistung	2 Liter / Std.
Luftumwälzung	520 m ³ /h
Betriebsbereich	16 - 32°C
Timer	12 Stunden einstellbar
Leistungsaufnahme Kühlen / Heizen	1400 / 1350 Watt
Spannung / Frequenz / Netzstromstärke	220-240 Volt / 50 Hz / 6.4 A
Dimensionen lxbxh	60 x 50 x 127 cm
Gewicht	36.5 kg
Kältemittel / Füllmenge	R-407C / 800 g
Druck	12 / 24 kg/cm ²

14 Garantie / Entsorgung / Technische Änderungen

Garantie

Die Klimageräte werden vor der Auslieferung genau kontrolliert. Sollte trotzdem einmal ein Mangel an Ihrem Gerät auftreten, wenden Sie sich vertrauensvoll an Ihren Verkäufer. Bitte bringen Sie den Kaufbeleg mit, denn dieser ist für jede Garantieleistung vorzulegen.

Entsorgung

Das Klimagerät muss fachgerecht entsorgt werden. Das Gerät kann bei jedem Fachhändler kostenlos zur Entsorgung abgegeben werden.



Technische Änderungen

Technische Änderungen in Technik und Design vorbehalten.

Firma Armin Schmid

Heiz- & Klimasysteme

Tel. 0848 870 850 - Fax 0848 870 855

www.armin-schmid.ch

1 Consignes de sécurité

- **L'appareil doit être transporté debout (vertical). Avant de mettre en marche le climatiseur, l'appareil doit rester debout pendant au moins 10 heures. Un transport non conforme peut endommager le compresseur, la prestation de garantie sera alors rejetée.**
- Avant la première mise en service, veuillez lire scrupuleusement le mode d'emploi dans son intégralité et tenir compte des consignes de sécurité afin d'éviter les dommages liés à une commande mauvaise ou non conforme ainsi qu'à des conditions d'environnement non autorisées. Conservez ce mode d'emploi afin de pouvoir le consulter de nouveau ultérieurement.
- Après avoir retiré l'emballage, contrôler que l'appareil ne présente aucun dommage. Si vous soupçonnez des dommages, ne mettez pas l'appareil en marche et adressez-vous à un spécialiste. L'emballage recyclable doit être tenu hors de portée des petits enfants ou être jeté aux ordures, mais doit être jeté de manière appropriée.
- Cet appareil ne doit être utilisé que pour l'usage pour lequel il a été expressément mis au point. Toute autre utilisation doit être considérée comme inappropriée et par conséquent comme dangereuse. Le fournisseur décline toute responsabilité concernant d'éventuels dommages corporels et/ou matériels, pouvant être imputés à une utilisation inappropriée ou incorrecte.
- Les réparations des appareils électriques ne doivent être effectuées que par des spécialistes. Des réparations et de modifications des appareils effectuées de manière inappropriée peuvent avoir des conséquences dangereuses pour l'utilisateur, pour lesquelles les prétentions en garantie seront rejetées.
- En cas d'utilisation de tous les appareils électriques, quelques règles d'importance fondamentale doivent être observées :
 - Ne touchez pas l'appareil avec les mains ou les pieds mouillés.
 - N'exposez pas l'appareil intérieur aux intempéries; l'appareil extérieur peut en revanche être exposé aux intempéries.
 - L'appareil ne doit pas être utilisé sans surveillance, par des enfants ou des personnes faibles.
 - Débranchez le fil de la prise, lorsque vous n'en avez plus besoin. Ne tirez pas au niveau du câble électrique ou de l'appareil pour le débrancher.
 - Débranchez toujours l'appareil de la prise avant toute intervention de nettoyage ou de maintenance. Le filtre à air doit être nettoyé au moins une fois par semaine.
- N'utilisez aucun accessoire ou dispositif, qui ne soit autorisé par le fabricant.
- N'introduisez aucun objet à l'intérieur de l'appareil.
- Ne couvrez pas l'appareil d'objets lorsqu'il est en marche.
- L'appareil de climatisation est conçu pour l'utilisation dans les bâtiments d'habitation, dans les bureaux et les locaux de stockage. Les appareils de climatisation fonctionnent dans la gamme de température 16-35°C.
- **L'appareil ne doit pas être exposé aux conditions suivantes :**
 - Dans les locaux avec atmosphères présentant un risque d'explosion.
 - Dans les locaux avec atmosphères agressives.
 - Dans les locaux avec concentration élevée en solvants.
 - Dans les locaux avec un empoussiérage extrêmement élevé.
 - L'appareil ne peut pas être utilisé dans les automobiles.
 - En cas de conditions d'utilisation douteuses, il est recommandé de contacter le service technique de Sonnenkönig ou un revendeur spécialisé. L'utilisation d'un climatiseur dans des conditions non-autorisées entraîne l'expiration des prétentions en garantie !

2 Emplacement

Respectez les instructions d'installation et les quelques mesures de précaution suivantes, afin de garantir un fonctionnement optimal avec une sécurité maximale.

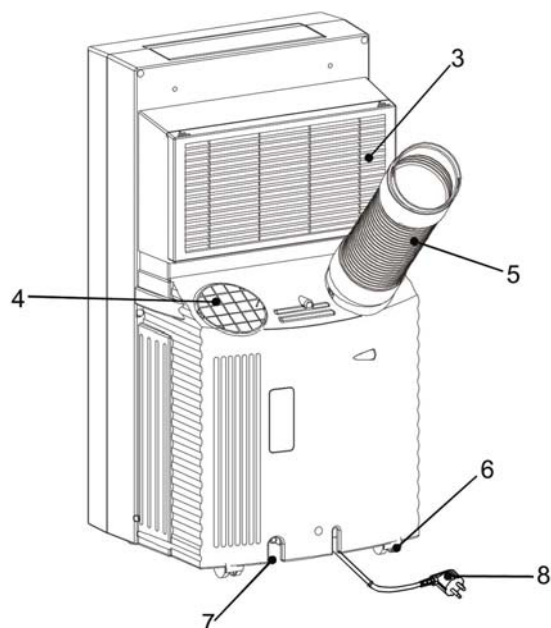
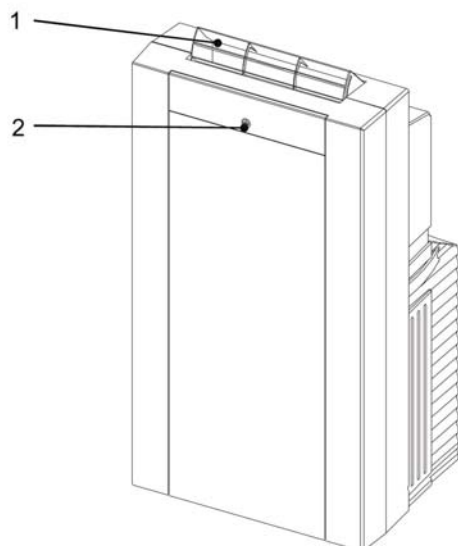
- La pièce à refroidir doit être fermée. Si cela n'est pas possible, l'arrivée d'air frais doit être aussi minime que possible.
- L'appareil doit se trouver à une distance d'au moins 50 cm des murs ou du mobilier, afin de garantir une bonne circulation de l'air tant à l'entrée qu'à la sortie d'air.
- **Attention: ne pas placer l'appareil sur des revêtements de sol sensibles à l'eau ou à l'humidité. Si ceci n'est pas possible, vous devez placer l'appareil dans une cuve de récupération d'eau.**

3 Branchement électrique

Avant de procéder au branchement électrique du climatiseur, vous devez contrôler les points suivants:

- La tension du réseau correspond-elle à la tension de l'appareil ?
- La prise et le réseau d'alimentation sont-ils suffisamment protégés par fusible ?
- Si un rouleau de câble est utilisé, celui-ci est-il intégralement déroulé ?
- La fiche de l'appareil est-elle adaptée à la prise de courant du bâtiment ?
- La prise de courant utilisée est-elle équipée d'une mise à la terre irréprochable ?

4 Désignation des pièces

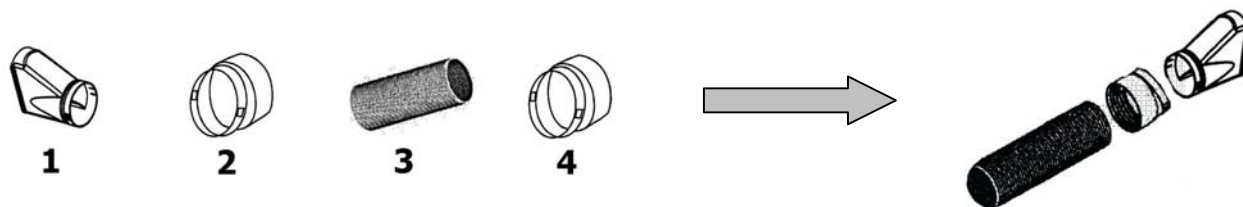


- 1 Sortie d'air / lamelles
- 2 Alimentation ON/OFF
- 3 Filtre
- 4 Aspiration d'air
- 5 Tuyau d'évacuation de l'air
- 6 Roulettes de transport
- 7 Vidange de l'eau
- 8 Cordon d'alimentation

5 Installation de l'appareil

Fermez le tuyau d'évacuation d'air à l'arrière de l'appareil. Tirez le tuyau sur la longueur souhaitée. Faites passer la trémie à travers une fente de fenêtre ou de porte vers l'extérieur.

Assemblez le tube d'évacuation d'air comme suit :



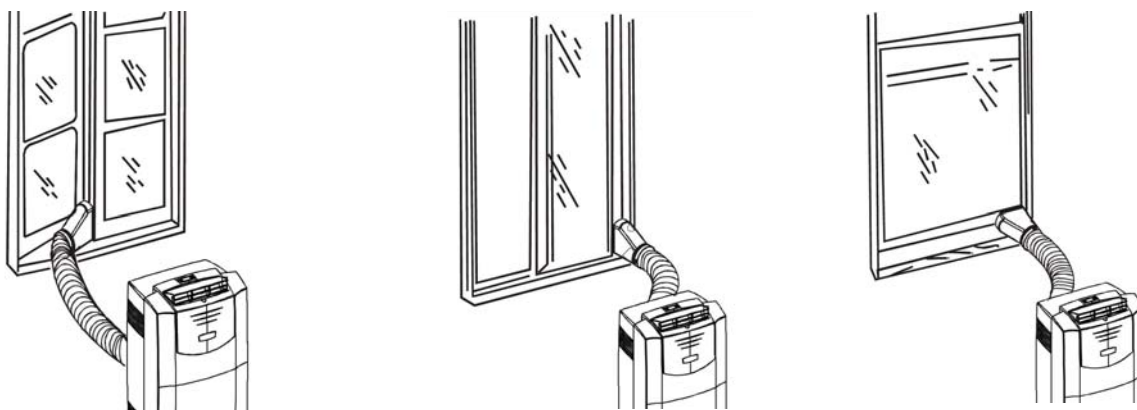
- 1 Trémie
- 2 Embout pour le tube d'évacuation d'air
- 3 Tube d'évacuation d'air
- 4 Embout pour le tube d'évacuation d'air

Fixez l'embout (Nr. 4) en le vissant au climatiseur.



Fixez à présent le tube d'évacuation d'air assemblé au climatiseur.

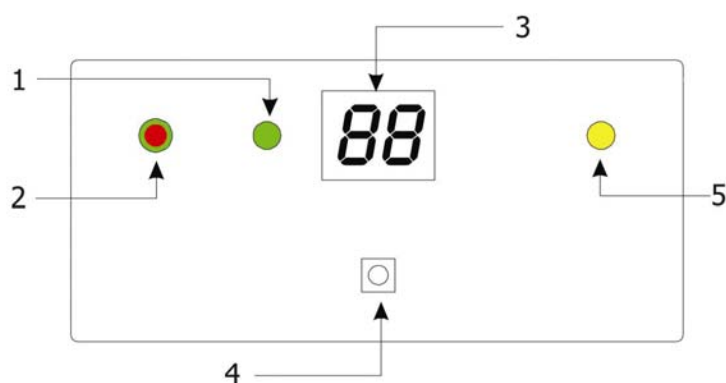
Le climatiseur doit être placé à une distance d'au moins 50 cm du mur. Le tube d'évacuation d'air peut être mené vers dehors comme suit:



Au niveau de l'appareil intérieur, le fausset doit être monté sur le tuyau d'eau de condensation (arrière de l'appareil en bas au milieu), sans quoi de l'eau de condensation tombe sur le sol.

6 Commande

6.1 Commande de Fonctions / Display



6.2 Fonctions

1. Timer affichage
2. Power / Indicateur "bac plein"
3. Display
4. ON / OFF
5. Mode automatique

ON / OFF

Allumer (ON) et éteindre (OFF) l'appareil.

Indicateur alimentation / bac plein

Indicateur alimentation: lorsque le voyant s'allume, l'appareil est en marche ou en mode Veille.

Indicateur "bac plein": lorsque le voyant clignote, l'appareil s'arrête. Le bac collecteur d'eau de condensation dans l'appareil est plein. L'interrupteur à flotteur désactive l'appareil et le signal d'alerte retentit. Retirez le fausset d'eau de condensation au niveau de l'appareil intérieur et videz l'eau de condensation. Remettez le fausset en place et remettez l'appareil en marche.

7 Commande à distance

7.1 Power

Allumer et éteindre l'appareil.

7.2 Choix de fonctions

Avec le bouton Mode on peut choisir 5 différentes fonctions.

- Refroidissement
- Déshumidification
- Ventilation
- Chauffer
- Automatisch

7.3 Refroidissement

Presser la touche de la fonction Mode pour choisir Cool. Pour choisir la température souhaitée, utiliser Up ou Down.

Si la température ambiante de la pièce est plus faible que la température sélectionnée, l'appareil active sa fonction de refroidissement. Si la température sélectionnée est plus élevée que la température du local, l'appareil continue avec la ventilation automatiquement.

Choisissez la vitesse de ventilation pour la refroidissement avec le bouton Fan Speed.

Important: Le tuyau d'évacuation d'air doit être conduit dehors, si le climatiseur est dans le mode de refroidir.

7.4 Déshumidification

Appuyez sur la touche Mode afin de sélectionner la fonction de déshumidification. La vitesse automatique de ventilation est activée automatiquement, lorsque la température ambiante actuelle est inférieure à 26°C. Dans le cas où la température ambiante dépasse 26°C, l'appareil passe automatiquement à la vitesse de ventilation inférieure. La température n'est pas réglable en mode Déshumidification.

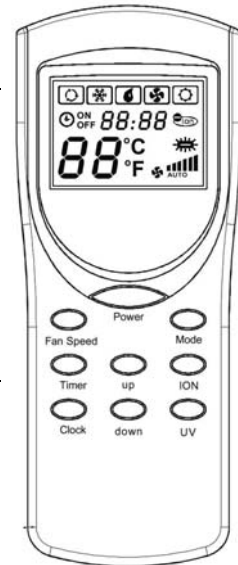
L'eau de condensation à l'intérieur de l'appareil est collectée dans le bac collecteur. Dès que ce bac collecteur est plein, l'interrupteur à flotteur arrête l'appareil. Le signal d'alerte retentit. Retirez le fausset d'eau de condensation au niveau de l'appareil intérieur et videz l'eau de condensation. Remettez le fausset en place et remettez l'appareil en marche.

Important: Le tuyau d'évacuation d'air ne doit pas être conduit dehors, si le climatiseur est dans le mode de déshumidification.

7.5 Ventilation

Presser la touche de la fonction Mode pour choisir Fan, ventilation. Le symbole jaune lumineux apparaît. Le tuyau d'évacuation d'air n'aura pas besoin pour la ventilation.

La ventilation permet de faire circuler la température dans la pièce.



7.6 Chauffage

Le mode ne peut être programmé qu'entre 16-27°C. Le tuyau d'évacuation d'air ne doit à cette fin pas être mené vers l'extérieur.

7.7 Mode Automatique

Dans ce mode, l'appareil sélectionne automatiquement le mode adapté et la vitesse de ventilation en fonction de la température ambiante actuelle.

7.8 Vitesse de ventilation

Le bouton Fan Speed a quatre vitesses de ventilation différentes.

- faible
- au milieu
- élevé
- automatique

7.9 Réglage de la température

Pour le réglage de la température, vous devez appuyer sur les touches Up / Down. La gamme de fonctionnement est de 18°C à 32°C.

Dans les modes Déshumidifier, Ventilateur et Automatique, la température ne peut être réglée.

7.10 Réglage du temps **88:88**

Appuyez sur „CLOCK“, **88:88** clignote. Sélectionnez avec les touches Up et Down l'heure actuelle. Lorsque vous avez réglé l'heure, confirmez-la en appuyant de nouveau sur „CLOCK“. L'heure est activée, dès que celle-ci cesse de clignoter.

7.11 Timer ^{ON} _{OFF}

Mise en marche automatique de l'appareil: l'appareil doit être arrêté. Appuyez sur la touche Timer (minuterie). L'heure et „ON“ clignotent. Sélectionnez avec les touches Up et Down la durée souhaitée. Sélectionnez en outre la façon dont l'appareil doit être mis en marche. En d'autres termes, sélectionnez le mode, la vitesse de ventilation, le nettoyage de l'air ou l'éclairage UV. Activez votre réglage en appuyant de nouveau sur la touche Timer. L'heure et „ON“ cessent de clignoter. Au terme de la durée réglée, l'appareil se met automatiquement en marche.

Arrêt automatique de l'appareil: l'appareil doit être en marche. Appuyez sur la touche Timer. L'heure et „OFF“ clignotent. Sélectionnez avec les touches Up et Down la durée souhaitée. Sélectionnez en outre la façon dont l'appareil doit être mis en marche. En d'autres termes, sélectionnez le mode, la vitesse de ventilation, le nettoyage de l'air ou l'éclairage UV. Activez votre réglage en appuyant de nouveau sur la touche Timer. L'heure et „OFF“ ne clignotent plus. Au terme de cette durée, l'appareil s'arrête automatiquement.

Lorsque vous voulez désactiver la minuterie, appuyez sur la touche Power (alimentation). La minuterie est réglable de 1 à 24 heures.

8 Causes de perturbations

L'appareil de climatisation s'arrête.	La prise de courant, à laquelle l'appareil est branché, n'est pas alimentée.	Faites contrôler la prise de courant par un électricien.
	La fiche de l'appareil n'est pas raccordée au secteur.	Rebranchez l'appareil.
	Le voyant d'alerte clignote.	Suivez les instructions du chapitre...
L'appareil de climatisation en marche s'arrête subitement.	La température ambiante réglée a été atteinte.	Modifiez le réglage ou patientez jusqu'à ce que l'appareil se remette automatiquement en marche.
	La durée réglée par la minuterie a été atteinte.	Réglez de nouveau l'appareil par vous même.
	Le voyant d'alerte s'allume	Suivez les instructions du chapitre 10.2
L'appareil de climatisation en marche s'arrête périodiquement.	Incident technique.	Contactez votre service après-vente.
	La température ambiante est trop basse ou trop élevée.	Modifiez le réglage de l'appareil.
L'appareil de climatisation fonctionne normalement, mais la pièce n'est pas refroidie	Les portes ou les fenêtres de la pièce sont ouvertes.	Fermez les portes ou fenêtres.
	Des sources de chaleur sont en marche.	Arrêtez tous les sources de chaleur inutiles.
	La pièce, dans laquelle l'appareil est utilisé, est trop grande ou inadaptée.	Renseignez-vous auprès de la ligne d'information au 0848 870 850
	Le filtre à air est encrassé.	Nettoyez le filtre à air.
L'appareil perd de l'eau de condensation.	Le fausset d'eau de condensation au niveau de l'appareil n'est pas raccordé.	Mettez le fausset d'eau de condensation en place sur l'appareil.

9 Maintenance et entretien

Attention ! Les conditions générales de sécurité doivent être observées pour la maintenance et l'entretien. Afin de garantir un fonctionnement sans perturbation du climatiseur, l'appareil doit être régulièrement nettoyé. Il est conseillé de procéder comme suit :

1. Arrêter le climatiseur.
2. Retirez ensuite le câble réseau de la prise de courant.
3. Retirez ensuite le filtre et nettoyez-le à fond. Vous pouvez nettoyer le filtre avec l'aspirateur ou le laver à l'eau puis le laisser sécher.
4. Essuyez le boîtier avec un chiffon humide. En aucun cas, n'utilisez pour le nettoyage des pièces en plastique de l'essence, des solvants ou des produits abrasifs, qui peuvent endommager la surface en plastique.
5. Remettez le filtre nettoyé en place.
6. Branchez le câble réseau dans la prise.
7. Mettez l'appareil en marche.

10 Conseils d'application et d'économie d'énergie

- Surveillez l'effet de l'appareil de climatisation, afin d'éviter les consommations inutiles d'énergie.
- Nettoyez le filtre au moins toutes les deux semaines, afin d'améliorer la puissance de refroidissement et ainsi d'économiser de l'énergie.
- Evitez l'exposition directe aux rayons du soleil et arrêtez toutes les sources de chaleur inutiles tels qu'ordinateurs, imprimantes, photocopieurs, lampes etc. dans la mesure du possible.
- Evitez les portes et fenêtres ouvertes.
- Afin qu'une pièce puisse être refroidie efficacement, l'air dans la pièce doit pouvoir bien circuler. Ne couvrez pas l'appareil.
- **Pour plus de renseignements sur la climatisation de pièces, contactez la ligne d'information au 0848 870 850.**

11 Indications techniques

Puissance de réfrigération / chauffage	12000 BTU / 3500 Watt
Puissance de déshumidification	2 litres / heures
Circulation d'air	520 m ³ /h
Gamme de fonctionnement	16 -32°C
Timer	12 heures réglable
Puissance absorbée refroidir / chauffer	1400 / 1350 watts
Tension / fréquence / intensité du courant secteur	220-240 volts / 50 Hz / 6.4 A
Dimensions lxlxh	60 x 50 x 127 cm
Poids	36.5 kg
Liquide de refroidissement / capacité de remplissage	R-407C / 800 g
Pression	12 / 24 kg/cm ²

12 Garantie / élimination / modifications techniques

Garantie

Les climatiseurs sont contrôlés de manière précise avant la livraison. Si malgré tout un vice devait être constaté sur votre appareil, adressez-vous en toute confiance à notre revendeur. Veuillez joindre la preuve d'achat, car celle-ci doit être présentée pour la prestation de garantie.

Elimination

Le climatiseur doit être jeté de manière appropriée. L'appareil peut dans tous les cas être remis gratuitement à tout revendeur spécialisé.



Modifications techniques

Sous réserve de modifications de la technique et du design.

Entreprise Armin Schmid
Systèmes de chauffage & climat
Tél. 0848 870 850 - Fax 0848 870 855
www.armin-schmid.ch

1 Avvertenze di sicurezza

- **Trasportare l'apparecchio in posizione verticale. Prima di mettere in funzione il condizionamento, l'apparecchio deve rimanere per almeno 10 ore in posizione verticale. Un trasporto improprio può causare danni al compressore, per i quali non si riconosce alcuna prestazione in garanzia.**
- Prima di mettere in funzione per la prima volta il deumidificatore, si raccomanda di leggere con cura le istruzioni d'uso e di rispettare le avvertenze di sicurezza al fine di evitare un utilizzo improprio o sbagliato come pure condizioni ambientali non idonee. Si raccomanda di conservare le istruzioni per futura consultazione.
- Controllare l'apparecchio dopo averlo rimosso dall'imballo. In caso di sospetto danneggiamento non mettere in funzione l'apparecchio e rivolgersi ad un tecnico specializzato. Non conservare alla portata dei bambini il materiale d'imballo riciclabile, ma provvedere all'opportuno smaltimento.
- Utilizzare l'apparecchio esclusivamente per lo scopo per il quale è stato espressamente progettato. Qualsiasi altro impiego è improprio e quindi da ritenersi pericoloso. Il fornitore non risponde di eventuali danni a cose e persone, che sono imputabili ad un utilizzo inappropriato o errato.
- Eventuali riparazioni su apparecchi elettrici devono essere svolte esclusivamente da personale tecnico qualificato. Riparazioni e modifiche effettuate in maniera non qualificata possono avere conseguenze pericolose per l'utente, per le quali si declina ogni responsabilità e garanzia.
- Nell'utilizzare le apparecchiature elettriche occorre osservare sempre alcune regole fondamentali:
 - Non toccare l'apparecchio con mani o piedi bagnati
 - L'apparecchio interno non deve essere esposto all'azione degli agenti atmosferici; l'apparecchio esterno invece può essere esposto agli agenti atmosferici.
 - I bambini o persone deboli non devono usare l'apparecchio senza adeguata sorveglianza.
 - Estrarre la spina dalla presa quando non si usa più l'apparecchio. Non tirare il cavo di corrente o l'apparecchio per estrarre la spina.
 - Prima di ogni intervento di pulizia o manutenzione estrarre la spina dell'apparecchio.
- Non usare accessori non autorizzati dal costruttore.
- Non introdurre alcun oggetto all'interno dell'apparecchio.
- L'apparecchio non deve essere coperto con degli oggetti mentre è in funzione.
- L'impianto di condizionamento è concepito per essere utilizzato negli spazi abitativi nonché nei locali ad uso ufficio e magazzino. Gli impianti di condizionamento funzionano con un regime termico da 16 a 35 °C.
- **Non usare l'apparecchio in presenza delle seguenti condizioni:**
 - In locali con pericolo di esplosione.
 - In locali con atmosfera aggressiva.
 - In locali con elevata concentrazione di solventi.
 - In locali con carico di polvere estremamente elevato.
 - In presenza di condizioni d'uso dubbie, si raccomanda di contattare l'ufficio tecnico della ditta Sonnenkönig o un rivenditore. L'utilizzo di un condizionamento alle condizioni vietate comporta l'estinzione della garanzia!

2 Posizionamento

Occorre osservare i seguenti requisiti per l'installazione nonché alcuni semplici accorgimenti e precauzioni per garantire un funzionamento ottimale con un massimo di sicurezza.

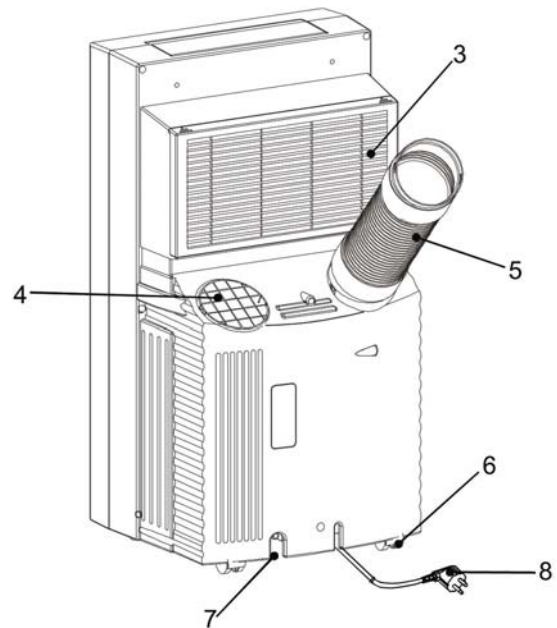
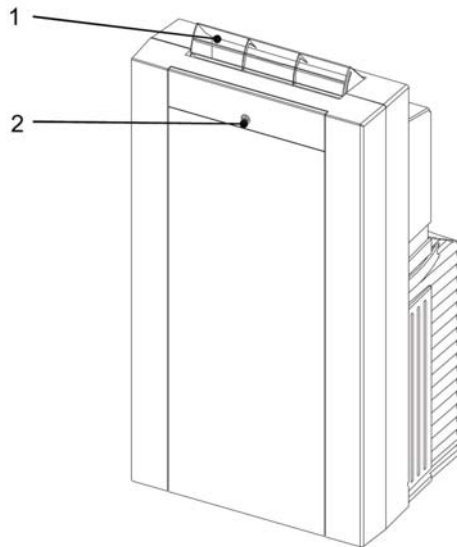
- Il locale che deve essere condizionato deve essere chiuso. Se ciò risulta impossibile, l'ingresso di aria fresca dovrà essere ridotto al minimo possibile.
- Posizionare l'apparecchio ad una distanza di almeno 50 cm da pareti o mobili al fine di garantire un buon ricircolo dell'aria sia in entrata sia in uscita.
- **Attenzione: non collocare l'apparecchio su pavimenti sensibili all'acqua o all'umidità. Se questo non fosse possibile, collocare l'apparecchio in una vasca di raccolta acqua.**

3 Collegamento elettrico

Prima dell'allacciamento elettrico del condizionamento si raccomanda di verificare i seguenti punti:

- La tensione di rete corrisponde alla tensione dell'apparecchio?
- La presa e la rete d'alimentazione sono ben protette?
- Se viene usata una prolunga a rotolo, il filo è perfettamente avvolto?
- La spina dell'apparecchio è adatta alla presa del locale?
- La presa usata è dotata di messa a terra adeguata?

4 Descrizione dei componenti

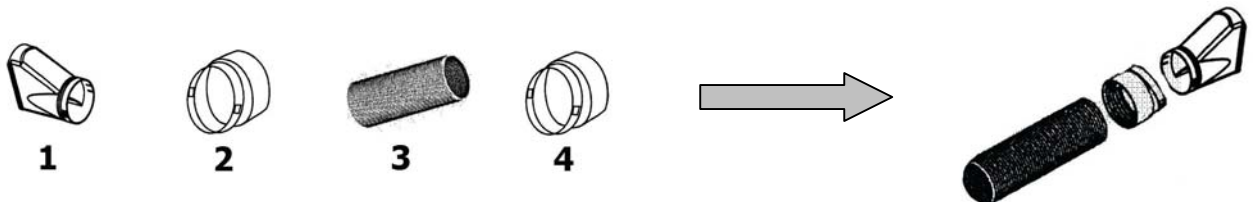


- 1 uscita aria / lamelle
- 2 Power ON/OFF
- 3 filtro
- 4 aspirazione aria
- 5 tubo di scarico aria
- 6 rulli per trasporto
- 7 scarico acqua
- 8 cavo di collegamento

5 Installazione dell'apparecchio

Collegare il flessibile di scarico aria sul retro dell'apparecchio. Estrarre il flessibile per la lunghezza desiderata e portare l'uscita verso l'esterno usando la fessura di una porta o di una finestra.

Per montare il flessibile di scarico aria procedere come segue:



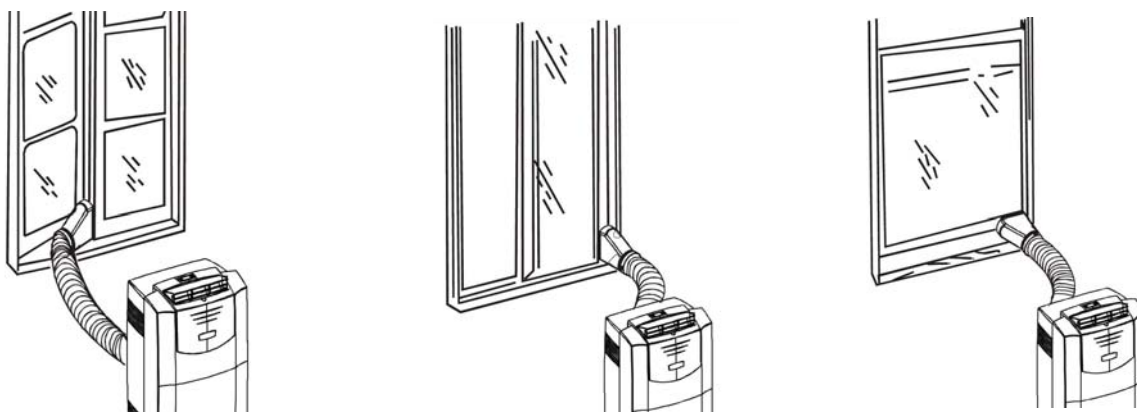
- 1 Uscita
- 2 Elemento di collegamento per il flessibile di scarico aria
- 3 Flessibile di scarico aria
- 4 Elemento di collegamento per il flessibile di scarico aria

Fissare l'elemento di collegamento (n. 4) avvitandolo sull'apparecchio.



Ora fissare il flessibile di scarico aria montato sull'apparecchio.

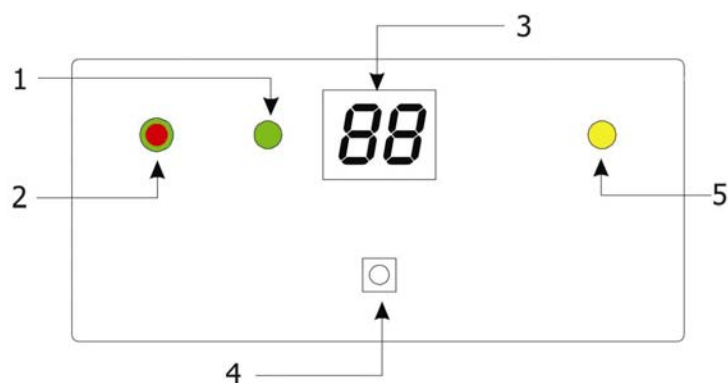
Il condizionatore deve essere collocato ad una distanza minima di 50 cm dalla parete. Il flessibile di scarico aria può essere portato verso l'esterno come illustrato dalle figure sottostanti:



È necessario che l'apparecchio interno abbia il perno montato in corrispondenza del tubo flessibile per la condensa (sul retro dell'apparecchio al centro in basso), altrimenti la condensa cola per terra.

6 Comando

6.1 Elementi di comando / Display



6.2 Funzioni

1. Timer spia
2. Power / Spia serbatoio pieno
3. Display
4. ON / OFF
5. modo automazione

ON / OFF

Accensione (ON) e spegnimento (OFF) dell'apparecchio.

Power / spia serbatoio pieno

Spia Power: Quando la luce è accesa, l'apparecchio è in funzione o si trova nel modo Stand by.

Spia serbatoio pieno: Quando la luce si accende, l'apparecchio si arresta. Il serbatoio di raccolta della condensa è pieno, l'interruttore a galleggiante disattiva l'apparecchio ed interverrà un segnale acustico di avviso. Estrarre il perno della condensa dall'apparecchio interno e svuotare il serbatoio di raccolta della condensa. Quindi reinserire il perno e riavviare l'apparecchio.

7 Comando distanza

7.1 Power

Accensione e spegnimento dell'apparecchio.

7.2 Scelta funzioni

Con il pulsante Mode si possono selezionare 3 diverse funzioni:

- Raffreddamento
- Deumidificazione
- Ventilazione
- Riscaldare
- Automazione

7.3 Raffreddamento

Per selezionare la funzione di Cool, premere il pulsante Mode fino all'accensione della spia verde. Scegliere la temperatura desiderata premendo i tasti Up/Down.

Se la temperatura selezionata è più bassa della temperatura ambiente, l'apparecchio attiva automaticamente la funzione di raffreddamento dell'aria.

Se invece la temperatura selezionata è più alta di quella ambiente, l'apparecchio attiva automaticamente la funzione di ventilazione.

Selezionare la velocità di ventilazione con il tasto Fan Speed.

Attenzione: il manicotto dell'aria viziata deve essere portato all'esterno durante l'utilizzo dell'apparecchio in modalità di raffreddamento.

7.4 Deumidificazione

Premere il tasto funzionale "Mode" per selezionare la deumidificazione. La velocità di ventilazione automatica sarà attivata automaticamente quando la temperatura attuale all'interno del locale scende sotto i 26 °C. A temperature superiori a 26 °C all'interno del locale l'apparecchio si commuterà automaticamente sulla velocità bassa di ventilazione. Nella modalità di deumidificazione la temperatura non può essere impostata.

La condensa viene raccolta in un'apposita vasca collocata all'interno dell'apparecchio. Nel momento in cui tale vasca di raccolta è piena, l'interruttore a galleggiante spegne l'apparecchio ed interviene il segnale acustico di avviso. Estrarre il perno della condensa dall'apparecchio interno e svuotare il serbatoio di raccolta della condensa. Quindi reinserire il perno e riavviare l'apparecchio.

Attenzione: il manicotto dell'aria viziata non deve essere portato all'esterno durante l'utilizzo dell'apparecchio in modalità di deumidificazione.

7.5 Ventilazione

Per selezionare la funzione di ventilazione/Fan, premere il pulsante Mode fino all'accensione della spia gialla. Per questa funzione non è necessario l'utilizzo del manicotto dell'aria viziata.

La ventilazione determina la circolazione dell'aria contenuta nel locale.



7.6 Riscaldamento

Questo modo è programmabile soltanto all'interno di un range di 16-27 °C. Il tubo flessibile per lo scarico dell'aria deve essere portato verso l'esterno.

7.7 Modalità automatica

In questa modalità l'apparecchio sceglie automaticamente il modo e la velocità di ventilazione che risultano più adatti per l'attuale temperatura ambiente.

7.8 Velocità di ventilazione

Il pulsante Fan Speed ha tre velocità di ventilazione:

- bassa
- media
- alta
- automatica

7.9 Impostazione della temperatura

Per impostare la temperatura vengono utilizzati i tasti Up / Down. Il range di funzionamento è compreso tra i 18 °C ed i 32 °C.

Nella modalità di deumidificazione, ventilazione e nel modo automatico la temperatura non può essere impostata.

7.10 Impostazione del timer **88:88**

Premere "CLOCK", sarà visualizzata la scritta **88:88**. Con i tasti Up e Down impostare l'orario attuale. Completata l'impostazione dell'orario occorre confermarla premendo nuovamente "CLOCK". La funzione dell'ora è attivata nel momento in cui non lampeggia più.

7.11 Timer **ON** **OFF**

Accensione automatica dell'apparecchio: L'apparecchio deve essere spento. Premere il bottone del timer: l'orario e "ON" lampeggeranno. Utilizzare i tasti Up e Down per selezionare il tempo desiderato. Occorre inoltre selezionare le modalità con cui l'apparecchio deve essere avviato, si dovranno cioè selezionare il modo di funzionamento, la velocità di ventilazione, la depurazione dell'aria o la luce UV. Attivare le impostazioni effettuate premendo nuovamente il tasto del timer. L'orario e la scritta "ON" non lampeggeranno più. Trascorso il tempo impostato l'apparecchio sarà avviato automaticamente.

Spegnimento automatico dell'apparecchio: L'apparecchio deve essere in funzione. Premere il bottone del timer: l'orario e "OFF" lampeggeranno. Utilizzare i tasti Up e Down per selezionare il tempo desiderato. Occorre inoltre selezionare le modalità con cui l'apparecchio deve essere avviato, si dovranno cioè selezionare il modo di funzionamento, la velocità di ventilazione, la depurazione dell'aria o la luce UV. Attivare le impostazioni effettuate premendo nuovamente il tasto del timer. L'orario e la scritta "OFF" non lampeggeranno più. Trascorso il tempo impostato l'apparecchio sarà disattivato automaticamente.

Per disattivare il timer premere il tasto Power. Il timer può essere impostato entro un range compreso tra 1 ora e 24 ore.

8 Ricerca guasti

L'apparecchio si spegne.	Alla presa alla quale è collegato l'apparecchio manca l'alimentazione elettrica.	Far controllare la presa da un elettricista.
	La spina non è collegata a rete.	Reinserire la spina di collegamento.
	La spia di avviso lampeggia.	Seguire le istruzioni riportate al capitolo
L'apparecchio si ferma all'improvviso durante l'esecuzione di un'operazione.	È stata raggiunta la temperatura interna impostata.	Modificare l'impostazione o attendere finché l'apparecchio si riavvierà automaticamente.
	È trascorso il tempo impostato con il timer.	Riaccendere l'apparecchio.
	Interviene il segnale acustico di avviso.	Seguire le istruzioni riportate al capitolo 10.2
L'apparecchio si ferma periodicamente durante l'esecuzione di un'operazione.	Anomalia funzionale.	Rivolgersi al centro di assistenza clienti.
	La temperatura ambiente è troppo bassa o troppo alta.	Cambiare l'impostazione dell'apparecchio.
L'apparecchio funziona perfettamente, ma il locale non viene raffreddato.	Nel locale ci sono porte e/o finestre aperte.	Chiudere porte e finestre.
	Ci sono fonti di calore accese.	Spegnere tutte le fonti di calore non necessarie.
	Il locale nel quale è collocato l'apparecchio è troppo grande o non adatto.	Informarsi al numero telefonico 0848 870 850
	Il filtro dell'aria è sporco.	Pulire il filtro dell'aria.
L'apparecchio perde condensa.	Il perno per la condensa non è inserito nell'apparecchio.	Inserire il perno per la condensa nell'apparecchio.

9 Manutenzione e pulizia

Attenzione! Osservare le condizioni di sicurezza durante gli interventi di manutenzione e pulizia. Al fine di garantire un funzionamento ottimale del condizionatore, pulire regolarmente l'apparecchio. Si raccomanda di procedere come segue:

1. Spegnere il condizionatore.
2. Estrarre il cavo di rete dalla presa.
3. Togliere il filtro e pulirlo a fondo. E' possibile pulire il filtro con un aspirapolvere oppure con acqua e poi farlo asciugare.
4. Strofinare l'alloggiamento con un panno umido. Per la pulizia delle parti in plastica non usare benzina, solventi o altro materiale abrasivo, che potrebbero danneggiare la superficie dei componenti.
5. Montare il filtro pulito.
6. Inserire il cavo di rete nella presa.
7. Mettere in funzione l'apparecchio.

10 Suggerimenti per uso e risparmio energetico

- Controllare l'efficienza dell'impianto di condizionamento dell'aria per evitare gli sprechi di energia.
- Pulire il filtro almeno ogni due settimane per migliorare il rendimento e per abbassare i consumi d'energia.
- Evitare l'insolazione diretta e, per quanto possibile, spegnere tutte le fonti di calore non necessarie come p.es. computer, stampanti, fotocopiatrici, luci ecc.
- Evitare di lasciare porte e finestre aperte.
- Per poter raffreddare un locale in modo efficace occorre che l'aria possa circolare bene all'interno dello stesso. Non coprire l'apparecchio.
- **Ulteriori informazioni sul condizionamento dell'aria nei locali chiusi sono reperibili al numero telefonico 0848 870 850.**

11 Specifiche tecniche

Potenza raffreddamento / riscaldamento	12000 BTU / 3500 Watt
Deumidificazione	2 litro / ore
Circolazione d'aria	520 m ³ /h
Range operativo	16 - 32°C
Assorbimento raffreddare / riscaldare	1400 / 1350 Watt
Tensione / Frequenza / Corrente rete	220-240 Volt / 50 Hz / 6.4 A
Dimensioni lxlxh	60 x 50 x 127 cm
Peso	36.5 kg
Refrigerante / Riempimento	R-134a / 800 g
Pressione	12 / 24 kg/cm ²

12 Garanzia / Smaltimento / Modifiche tecniche

Garanzia

I condizionatori vengono controllati attentamente prima della spedizione. Se dovesse comunque presentarsi un vizio sul vostro apparecchio, vi invitiamo a rivolgervi in tutta tranquillità al vostro rivenditore. Vi rammentiamo di portare appresso la ricevuta d'acquisto, che deve essere presentata per ogni prestazione in garanzia.

Smaltimento

Provvedere ad un corretto smaltimento del condizionatore. L'apparecchio può essere consegnato gratuitamente per il relativo smaltimento a qualsiasi rivenditore specializzato.



Modifiche tecniche

Con riserva di eventuali modifiche tecniche e di progettazione.

Ditta Armin Schmid

Sistemi di riscaldamento e condizionamento

Tel. 0848 870 850 - Fax 0848 870 855

www.armin-schmid.ch