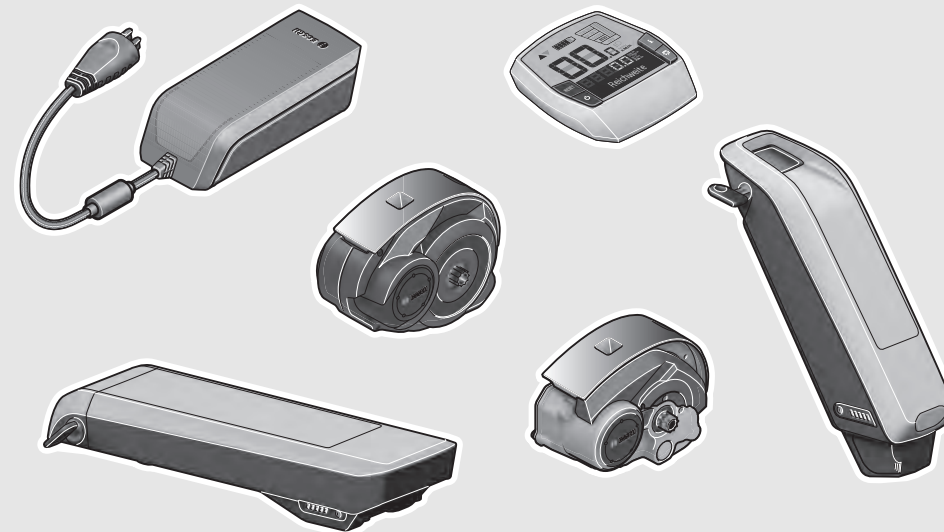


# Performance Line

# Performance Line



**Robert Bosch GmbH**  
Bosch eBike Systems  
72703 Reutlingen  
GERMANY

[www.bosch-ebike.com](http://www.bosch-ebike.com)

0 276 001 SPI (2015.02) T / 196 WEU

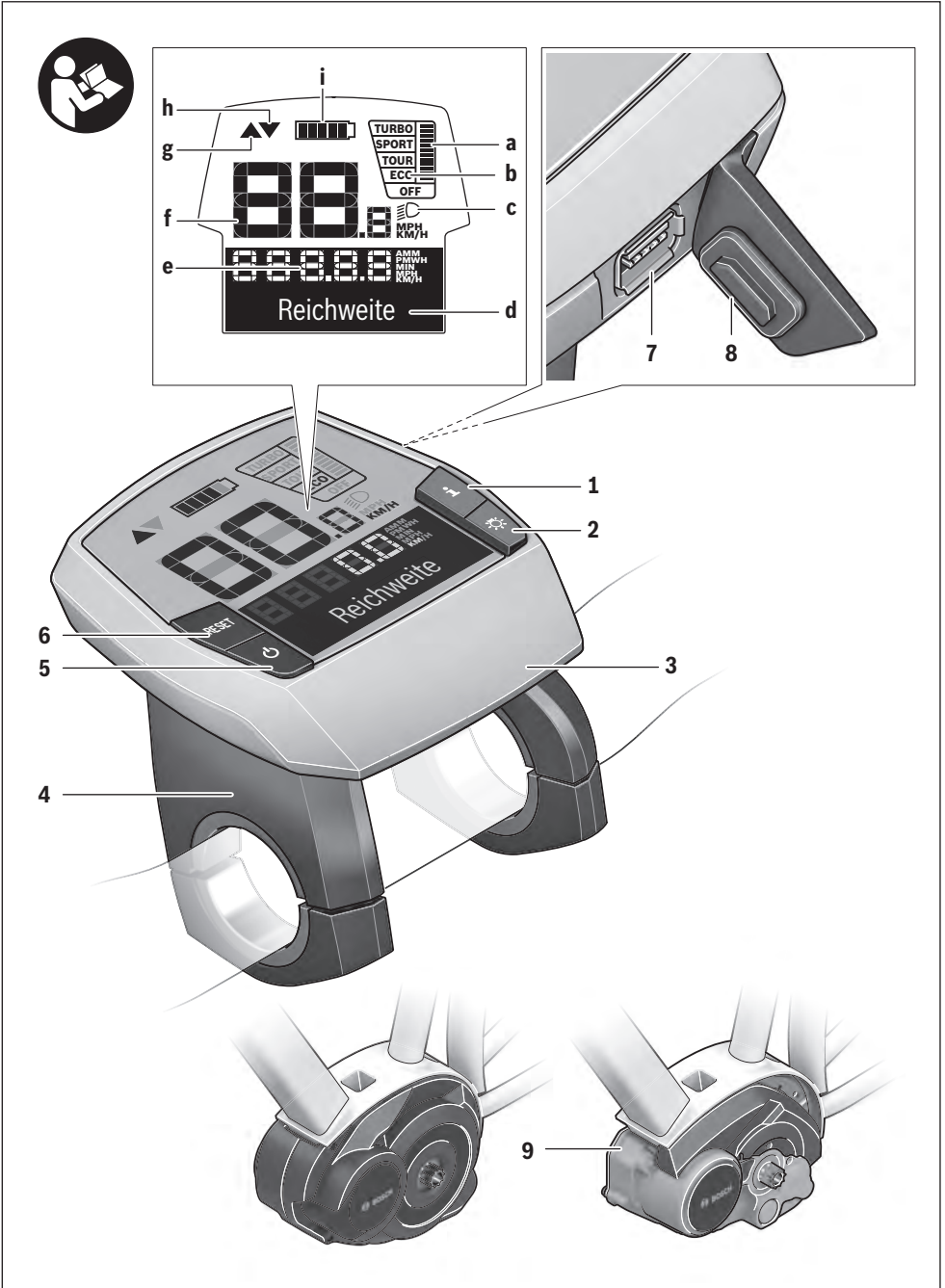
## Drive Unit | Intuvia | PowerPack 300 | PowerPack 400 | Charger

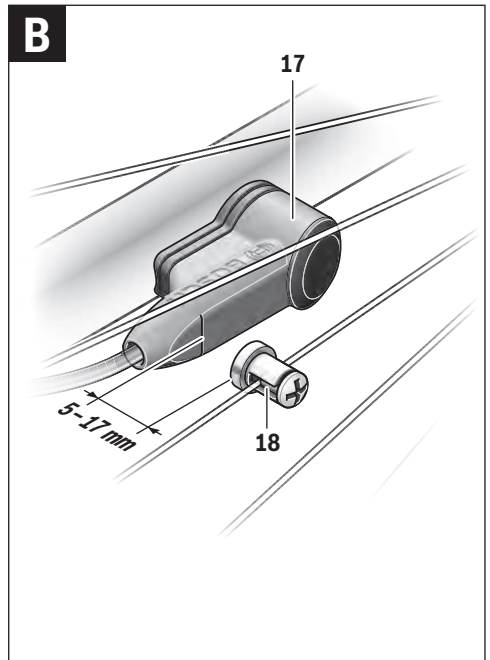
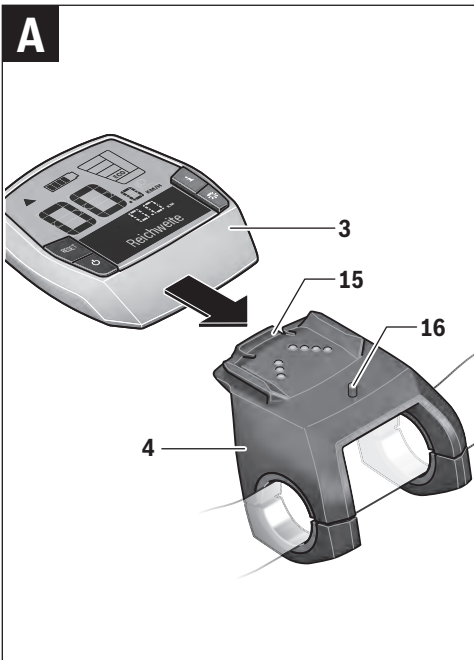
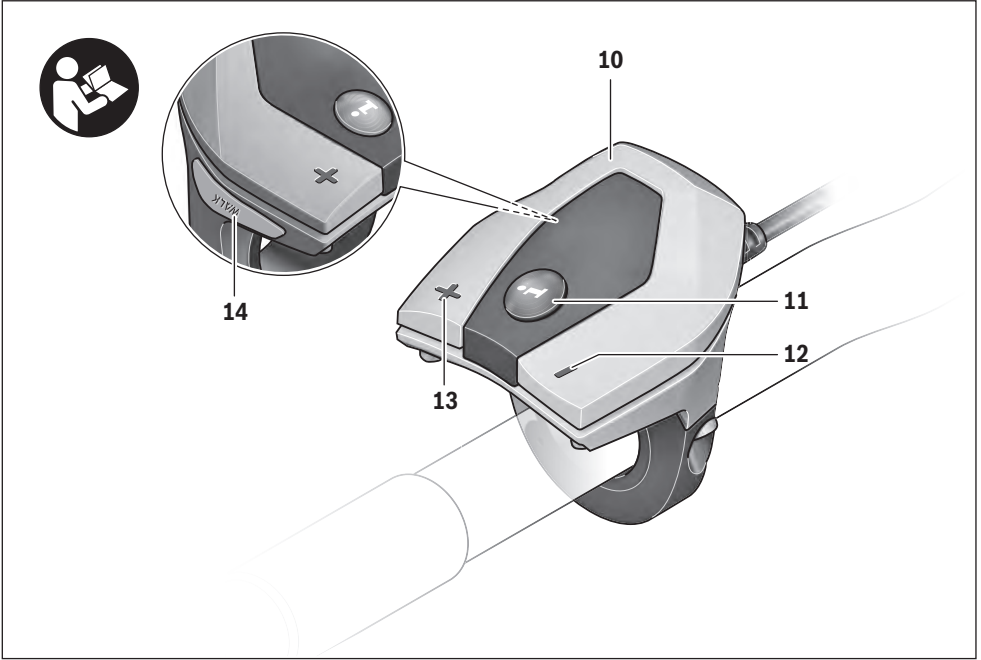
0 275 007 031 | 0 275 007 033 | 0 275 007 027 | 1 270 020 909 |  
0 275 007 511 | 0 275 007 512 | 0 275 007 522 | 0 275 007 907

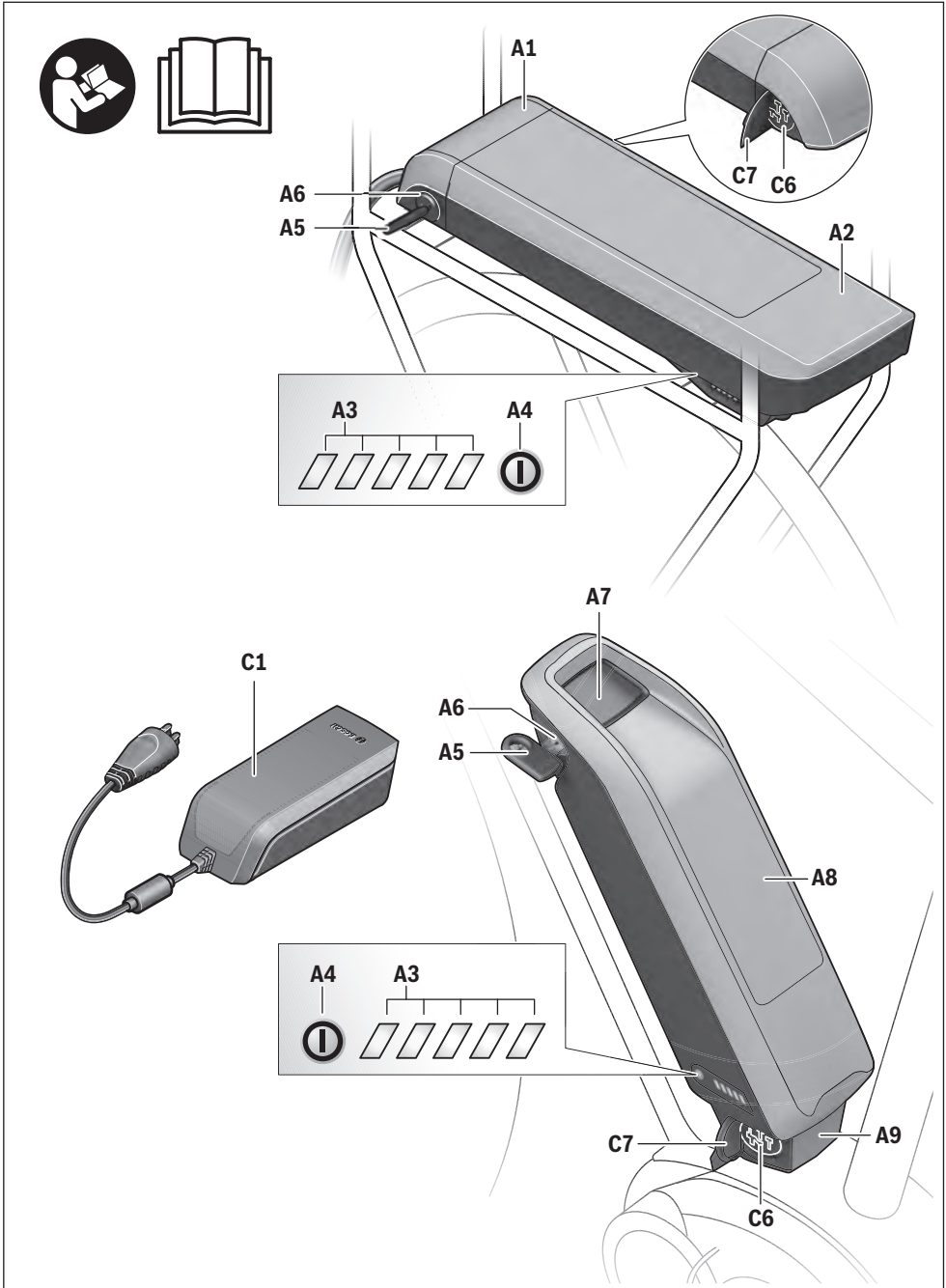


**de** Originalbetriebsanleitung  
**en** Original instructions  
**fr** Notice originale  
**es** Manual original  
**pt** Manual original  
**it** Istruzioni originali  
**nl** Oorspronkelijke gebruiksaanwijzing  
**da** Original brugsanvisning  
**sv** Bruksanvisning i original  
**no** Original driftsinstruks  
**fi** Alkuperäiset ohjeet  
**el** Πρωτότυπο οδηγιών χρήσης

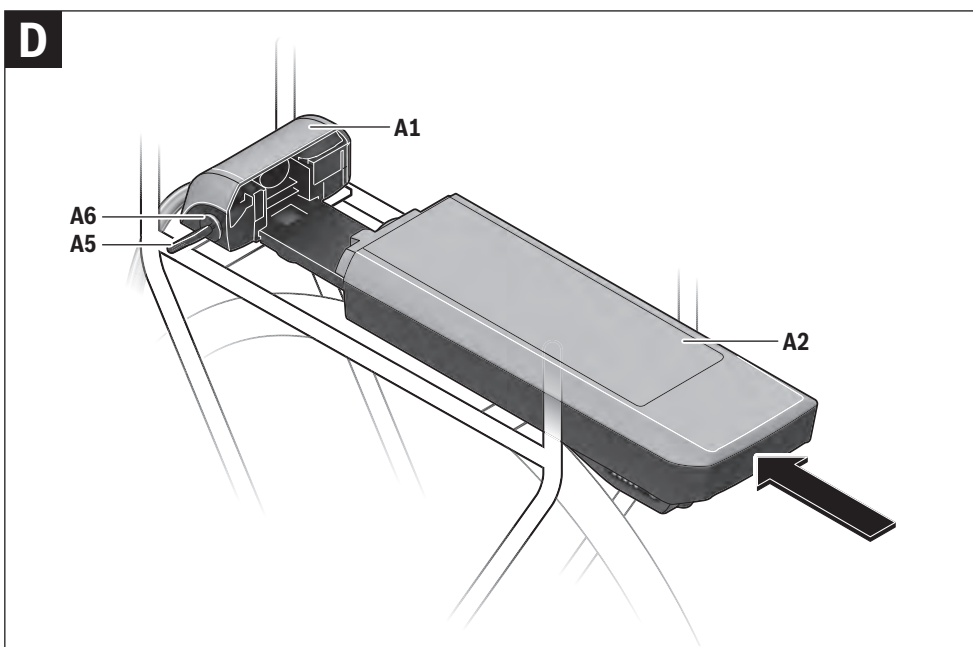
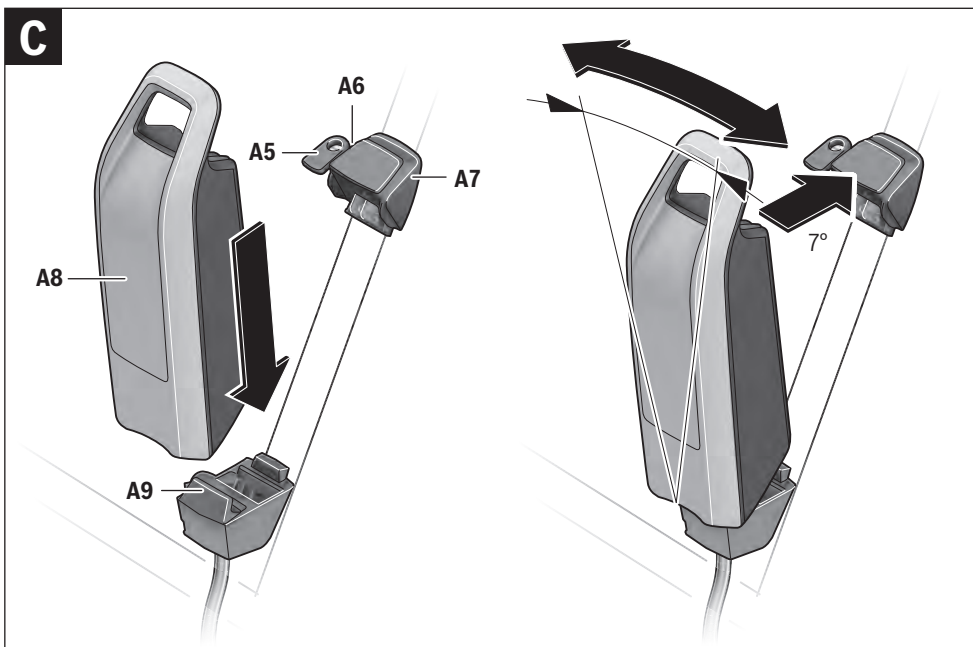


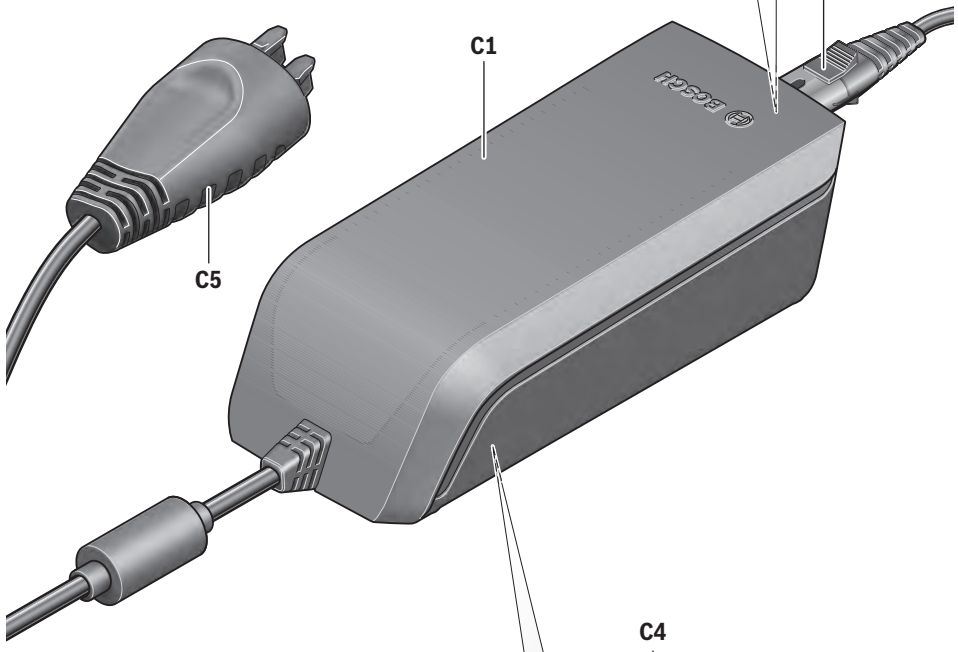
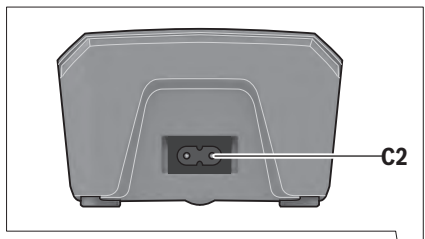




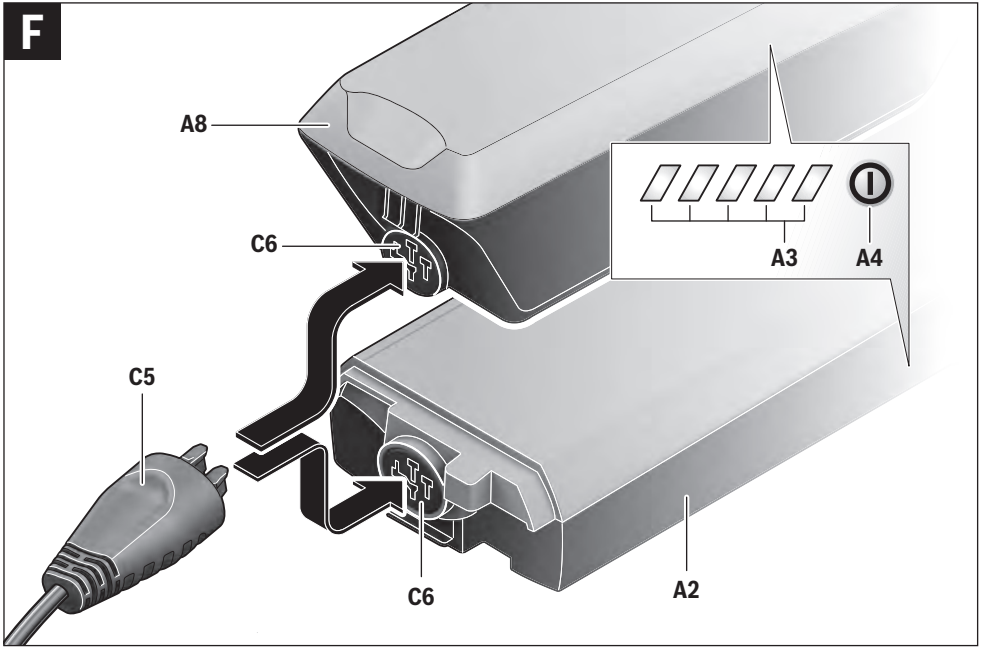
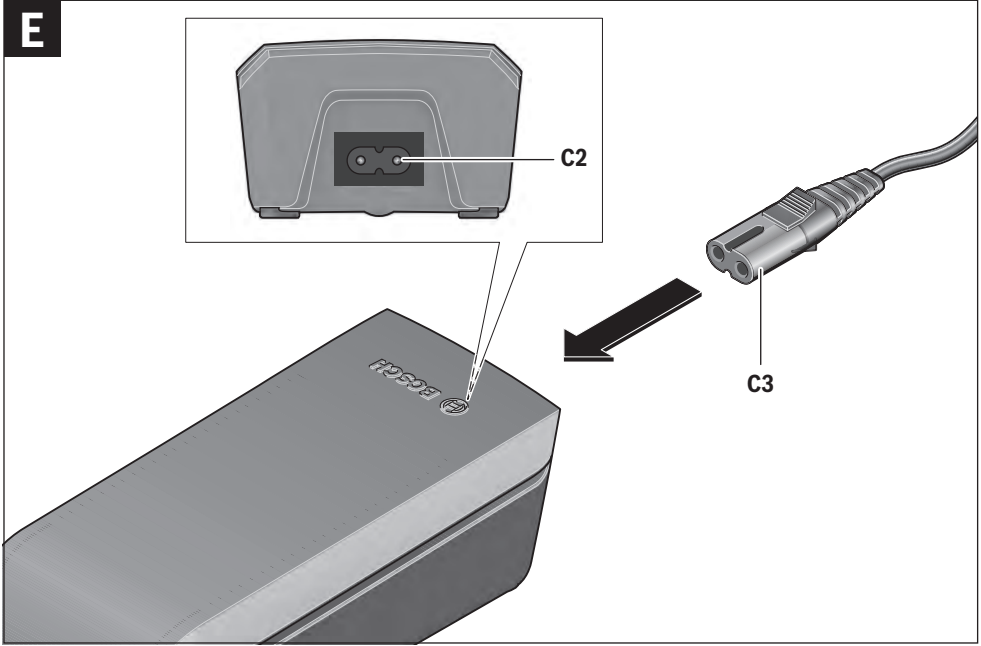




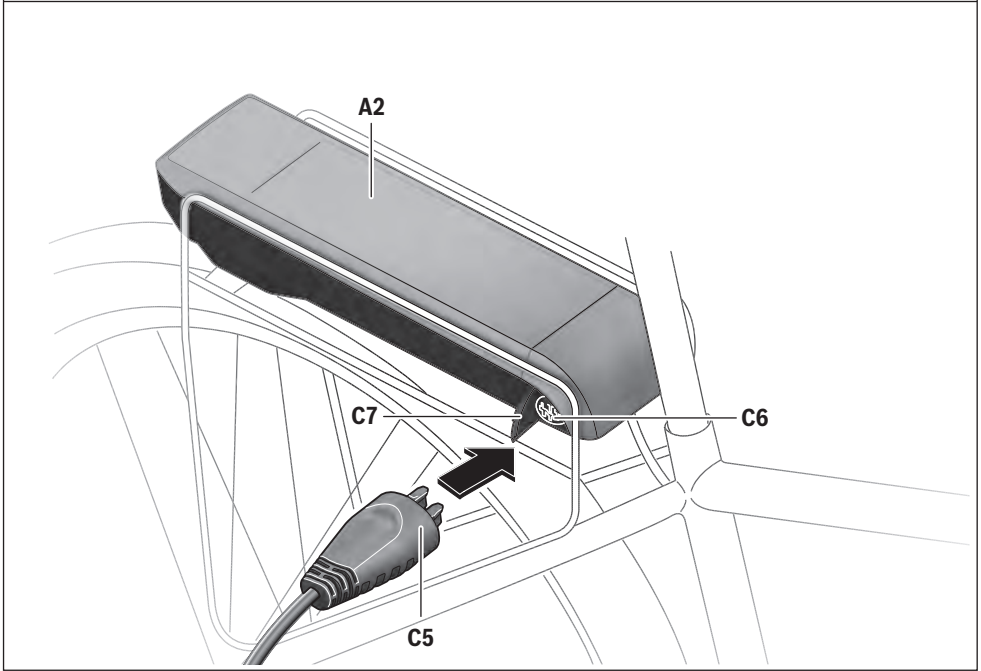
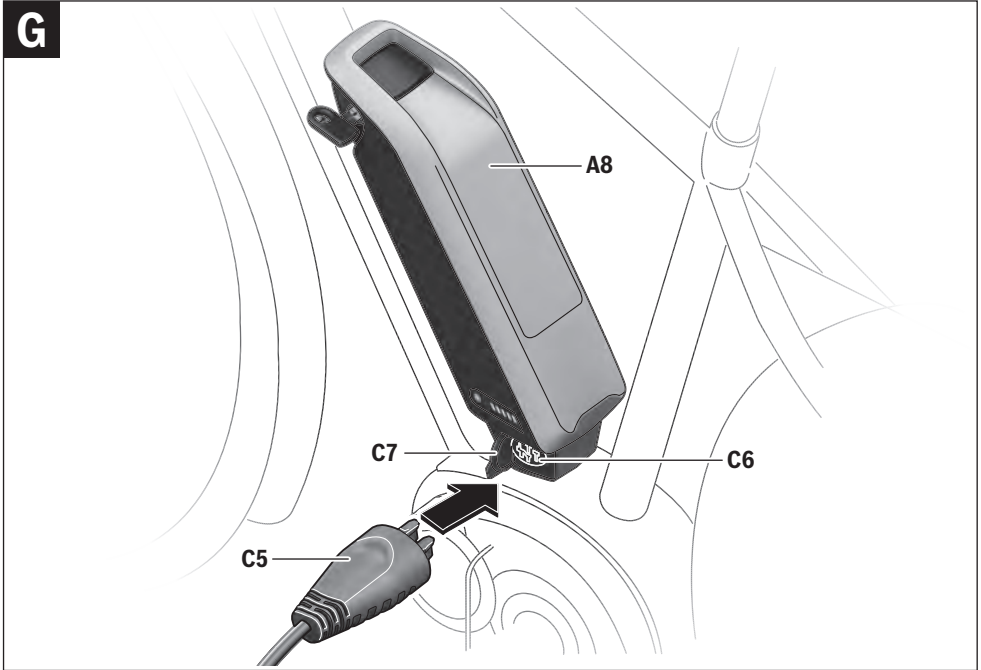




<p><b>eBike Battery Charger 36-4/230</b>  <b>Active/Performance Line</b>  <b>0 275 007 907</b></p>	<p><b>⚠ WARNING</b> For safe operation see manual. Risk of electric shock. Dry location use only. Charge only batteries of the Bosch eBike Systems. Other batteries may burst causing personal damage. Do not replace the plug assembly as risk of fire or electric shock may result.</p>
<p>Input: 230V ~, 50Hz 1.5A                  Output: 36V ~ 4A                  Made in PRC                  Robert Bosch GmbH, Reutlingen</p>	<p><b>⚠ PRECAUCION</b> Para un funcionamiento con seguridad, ver el manual. Peligro de sacudida eléctrica. Utilice solamente en lugares secos. Cargar únicamente baterías de sistemas eBike de Bosch. Otras baterías podrían reventar, causando lesiones personales y daños. No reemplace el ensamblaje del enchufe, ya que el resultado puede ser riesgo de incendio o sacudidas eléctricas.</p>
<p>🏠 📄 ⚡ CE 📖</p>	<p><b>⚠ ATTENTION</b> Pour un fonctionnement sûr, reportez-vous au manuel. Risque de choc électrique. Utiliser en lieu sec uniquement. A utiliser uniquement avec les batteries des systèmes d'assistance électrique eBike de Bosch. D'autres batteries risqueraient d'exploser et de causer des blessures corporelles et des dommages. Ne pas remplacer la connectique car un risque d'incendie ou de choc électrique pourrait en résulter.</p>



**G**



# Antriebseinheit Drive Unit/ Bordcomputer Intuvia

## Sicherheitshinweise



**Lesen Sie alle Sicherheitshinweise und Anweisungen.** Versäumnisse bei der Einhaltung der Sicherheitshinweise und Anweisungen können elektrischen Schlag, Brand und/oder schwere Verletzungen verursachen.

### **Bewahren Sie alle Sicherheitshinweise und Anweisungen für die Zukunft auf.**

Der in dieser Betriebsanleitung verwendete Begriff „Akku“ bezieht sich, unabhängig von der Bauform, gleichermaßen auf Standard-Akkus (Akkus mit Halterung am Fahrradrahmen) und Gepäckträger-Akkus (Akkus mit Halterung im Gepäckträger).

- ▶ **Öffnen Sie die Antriebseinheit nicht selbst. Die Antriebseinheit ist wartungsfrei und darf nur von qualifiziertem Fachpersonal und nur mit Original-Ersatzteilen repariert werden.** Damit wird gewährleistet, dass die Sicherheit der Antriebseinheit erhalten bleibt. Bei unberechtigtem Öffnen der Antriebseinheit erlischt der Gewährleistungsanspruch.
- ▶ **Alle an der Antriebseinheit montierten Komponenten und alle anderen Komponenten des eBike-Antriebs (z. B. Kettenblatt, Aufnahme des Kettenblatts, Pedale) dürfen nur gegen baugleiche oder vom Fahrradhersteller speziell für Ihr eBike zugelassene Komponenten ausgetauscht werden.** Damit wird die Antriebseinheit vor Überlastung und Beschädigung geschützt.
- ▶ **Nehmen Sie den Akku aus dem eBike, bevor Sie Arbeiten (z. B. Inspektion, Reparatur, Montage, Wartung, Arbeiten an der Kette etc.) am eBike beginnen, es mit dem Auto oder dem Flugzeug transportieren oder es aufbewahren.** Bei unbeabsichtigter Aktivierung des eBike-Systems besteht Verletzungsgefahr.
- ▶ **Das eBike-System kann sich einschalten, wenn Sie das eBike rückwärts schieben.**
- ▶ **Die Funktion Schiebehilfe/Anfahrlilfe darf ausschließlich beim Schieben oder Anfahren des eBikes verwendet werden.** Haben die Räder des eBikes beim Benutzen der Schiebehilfe/Anfahrlilfe keinen Bodenkontakt, besteht Verletzungsgefahr.
- ▶ **Verwenden Sie nur original Bosch Akkus, die vom Hersteller für Ihr eBike zugelassen wurden.** Der Gebrauch anderer Akkus kann zu Verletzungen und Brandgefahr führen. Bei Gebrauch anderer Akkus übernimmt Bosch keine Haftung und Gewährleistung.
- ▶ **Nehmen Sie keinerlei Veränderungen an Ihrem eBike-System vor oder bringen Sie keine weiteren Produkte an, welche geeignet wären, die Leistungsfähigkeit Ihres eBike-Systems zu erhöhen.** Sie verringern hiermit in der Regel die Lebensdauer des Systems und riskieren Schäden an der Antriebseinheit und am Rad. Außerdem besteht die Gefahr, dass Ihnen Garantie- und Gewährleistungsansprüche auf das von Ihnen gekaufte Rad verloren gehen. Durch einen unsachgemäßen Umgang mit dem System gefährden Sie zudem Ihre Sicherheit sowie die anderer Verkehrsteilnehmer und riskieren dadurch bei Unfällen, die auf die Manipulation zurückzuführen sind, hohe persönliche Haftungskosten und eventuell sogar die Gefahr einer strafrechtlichen Verfolgung.
- ▶ **Beachten Sie alle nationalen Vorschriften zur Zulassung und Verwendung von eBikes.**
- ▶ **Lesen und beachten Sie die Sicherheitshinweise und Anweisungen in der Betriebsanleitung des Akkus sowie in der Betriebsanleitung Ihres eBikes.**

## Produkt- und Leistungsbeschreibung

### Bestimmungsgemäßer Gebrauch

Die Antriebseinheit ist ausschließlich zum Antrieb Ihres eBikes bestimmt und darf nicht für andere Zwecke verwendet werden. Das eBike ist zur Verwendung auf befestigten Wegen bestimmt. Es ist nicht für den Wettbewerbsbetrieb zugelassen.

### Abgebildete Komponenten (siehe Seite 2 – 3)

Die Nummerierung der abgebildeten Komponenten bezieht sich auf die Darstellungen auf den Grafikseiten zu Beginn der Anleitung.

Alle Darstellungen von Fahrradteilen außer Antriebseinheit, Bordcomputer inkl. Bedieneinheit, Geschwindigkeitssensor und den dazugehörigen Halterungen sind schematisch und können bei Ihrem eBike abweichen.

- 1 Taste Anzeigenfunktion „i“
- 2 Taste Fahrradbeleuchtung
- 3 Bordcomputer
- 4 Halterung Bordcomputer
- 5 Ein-Aus-Taste Bordcomputer
- 6 Reset-Taste „RESET“
- 7 USB-Buchse
- 8 Schutzkappe der USB-Buchse
- 9 Antriebseinheit
- 10 Bedieneinheit

- 11** Taste Anzeigenfunktion „i“ an der Bedieneinheit
- 12** Taste Unterstützung senken/nach unten blättern „-“
- 13** Taste Unterstützung erhöhen/nach oben blättern „+“
- 14** Taste Schiebehilfe/Anfahrhilfe „WALK“
- 15** Arretierung Bordcomputer
- 16** Blockierschraube Bordcomputer
- 17** Geschwindigkeitssensor
- 18** Speichenmagnet des Geschwindigkeitssensors

### Anzeigenelemente Bordcomputer

- a** Anzeige Unterstützung der Antriebseinheit
- b** Anzeige Unterstützungslevel
- c** Anzeige Beleuchtung
- d** Textanzeige
- e** Wertanzeige
- f** Tachometeranzeige
- g** Schaltempfehlung: größerer Gang
- h** Schaltempfehlung: kleinerer Gang
- i** Akku-Ladezustandsanzeige

### Technische Daten

Antriebseinheit	Drive Unit Cruise	
Sachnummer		0 275 007 033 0 275 007 027
Nennleistung	W	250
Drehmoment am Antrieb max.	Nm	60
Nennspannung	V $\overline{\text{--}}$	36
Betriebstemperatur	°C	-5 ... +40
Lagertemperatur	°C	-10 ... +50
Schutzart		IP 54 (staub- und spritzwassergeschützt)
Gewicht, ca.	kg	4

Antriebseinheit	Drive Unit Speed	
Sachnummer		0 275 007 031
Leistung	W	350
Drehmoment am Antrieb max.	Nm	60
Nennspannung	V $\overline{\text{--}}$	36
Betriebstemperatur	°C	-5 ... +40
Lagertemperatur	°C	-10 ... +50
Schutzart		IP 54 (staub- und spritzwassergeschützt)
Gewicht, ca.	kg	4

Bordcomputer		Intuvia
Sachnummer		1 270 020 909
Ladestrom USB-Anschluss max.	mA	500
Ladespannung USB-Anschluss	V	5
Betriebstemperatur	°C	-5 ... +40
Lagertemperatur	°C	-10 ... +50
Ladetemperatur	°C	0 ... +40
Schutzart		IP 54 (staub- und spritzwassergeschützt)
Gewicht, ca.	kg	0,15
Bosch eBike-System verwendet FreeRTOS (siehe <a href="http://www.freertos.org">www.freertos.org</a> )		

Fahrradbeleuchtung*		
Nennspannung	V $\overline{\text{--}}$	6
Leistung		
- Vorderlicht	W	8,4
- Rücklicht	W	0,6
* abhängig von gesetzlichen Regelungen nicht in allen länderspezifischen Ausführungen über den eBike-Akku möglich		

## Montage

### Akku einsetzen und entnehmen

Zum Einsetzen des eBike-Akkus in das eBike und zum Entnehmen lesen und beachten Sie die Betriebsanleitung des Akkus.

### Bordcomputer einsetzen und entnehmen (siehe Bild A)

Zum **Einsetzen** des Bordcomputers **3** schieben Sie ihn von vorn in die Halterung **4**.

Zum **Entnehmen** des Bordcomputers **3** drücken Sie auf die Arretierung **15** und schieben ihn nach vorn aus der Halterung **4**.

#### ► Wenn Sie das eBike abstellen, entnehmen Sie den Bordcomputer.

Es ist möglich, den Bordcomputer in der Halterung gegen Entnahme zu sichern. Demontieren Sie dazu die Halterung **4** vom Lenker. Setzen Sie den Bordcomputer in die Halterung. Schrauben Sie die Blockierschraube **16** (Gewinde M3, 8 mm lang) von unten in das dafür vorgesehene Gewinde der Halterung. Montieren Sie die Halterung wieder auf dem Lenker.

## Geschwindigkeitssensor überprüfen (siehe Bild B)

Der Geschwindigkeitssensor **17** und der dazugehörige Speichenmagnet **18** müssen so montiert sein, dass sich der Speichenmagnet bei einer Umdrehung des Rades in einem Abstand von mindestens 5 mm und höchstens 17 mm am Geschwindigkeitssensor vorbeibewegt.

**Hinweis:** Ist der Abstand zwischen Geschwindigkeitssensor **17** und Speichenmagnet **18** zu klein oder zu groß, oder ist der Geschwindigkeitssensor **17** nicht richtig angeschlossen, fällt die Tachometeranzeige **f** aus, und der eBike-Antrieb arbeitet im Notlaufprogramm.

Lösen Sie in diesem Fall die Schraube des Speichenmagnets **18** und befestigen Sie den Speichenmagnet so an der Speiche, dass er in der richtigen Entfernung an der Markierung des Geschwindigkeitssensors vorbeiläuft. Erscheint auch danach keine Geschwindigkeit in der Tachometeranzeige **f**, wenden Sie sich bitte an einen autorisierten Fahrradhändler.

## Betrieb

### Inbetriebnahme

#### Voraussetzungen

Das eBike-System kann nur aktiviert werden, wenn folgende Voraussetzungen erfüllt sind:

- Ein ausreichend geladener Akku ist eingesetzt (siehe Betriebsanleitung des Akkus).
- Der Bordcomputer ist richtig in die Halterung eingesetzt (siehe „Bordcomputer einsetzen und entnehmen“, Seite Deutsch – 2).
- Der Geschwindigkeitssensor ist richtig angeschlossen (siehe „Geschwindigkeitssensor überprüfen“, Seite Deutsch – 3).

#### eBike-System ein-/ausschalten

Zum **Einschalten** des eBike-Systems haben Sie folgende Möglichkeiten:

- Ist der Bordcomputer beim Einsetzen in die Halterung bereits eingeschaltet, dann wird das eBike-System automatisch eingeschaltet.
- Drücken Sie bei eingesetztem Bordcomputer und eingesetztem eBike-Akku einmal kurz die Ein-Aus-Taste **5** des Bordcomputers.
- Drücken Sie bei eingesetztem Bordcomputer die Ein-Aus-Taste des eBike-Akkus (siehe Betriebsanleitung des Akkus).

Der Antrieb wird aktiviert, sobald Sie in die Pedale treten (außer in der Funktion Schiebehilfe, siehe „Schiebehilfe/Anfahrhilfe ein-/ausschalten“, Seite Deutsch – 4). Die Motorleistung richtet sich nach dem eingestellten Unterstützungslevel am Bordcomputer. Sobald das System aktiviert wird, erscheint für kurze Zeit „**Performance Line**“ auf dem Display.

Sobald Sie im Normalbetrieb aufhören, in die Pedale zu treten, oder sobald Sie eine Geschwindigkeit von 25/45 km/h

erreicht haben, wird die Unterstützung durch den eBike-Antrieb abgeschaltet. Der Antrieb wird automatisch wieder aktiviert, sobald Sie in die Pedale treten und die Geschwindigkeit unter 25/45 km/h liegt.

Zum **Ausschalten** des eBike-Systems haben Sie folgende Möglichkeiten:

- Drücken Sie die Ein-Aus-Taste **5** des Bordcomputers.
- Schalten Sie den eBike-Akku an dessen Ein-Aus-Taste aus (siehe Betriebsanleitung des Akkus).
- Entnehmen Sie den Bordcomputer aus der Halterung.

Wird etwa 10 min lang keine Leistung des Antriebs abgerufen (z. B., weil das eBike steht), schaltet sich das eBike-System aus Energiespargründen automatisch ab.

## Anzeigen und Einstellungen des Bordcomputers

### Energieversorgung des Bordcomputers

Sitzt der Bordcomputer in der Halterung **4**, ist ein ausreichend geladener Akku in das eBike eingesetzt und das eBike-System eingeschaltet, dann wird der Bordcomputer über den Akku des eBikes mit Energie versorgt.

Wird der Bordcomputer aus der Halterung **4** entnommen, erfolgt die Energieversorgung über einen internen Akku. Ist der interne Akku beim Einschalten des Bordcomputers schwach, erscheint für 3 s „**Mit Fahrrad verbind.**“ in der Textanzeige **d**. Danach schaltet sich der Bordcomputer wieder aus.

Zum Aufladen des internen Akkus setzen Sie den Bordcomputer wieder in die Halterung **4** (wenn ein Akku in das eBike eingesetzt ist). Schalten Sie den eBike-Akku an dessen Ein-Aus-Taste ein (siehe Betriebsanleitung des Akkus).

Sie können den Bordcomputer auch über den USB-Anschluss aufladen. Öffnen Sie dazu die Schutzkappe **8**. Verbinden Sie die USB-Buchse **7** des Bordcomputers über ein passendes USB-Kabel mit einem handelsüblichen USB-Ladegerät oder dem USB-Anschluss eines Computers (5 V Ladespannung; max. 500 mA Ladestrom). In der Textanzeige **d** des Bordcomputers erscheint „**USB verbunden**“.

- ▶ **Wenn Sie Ihr eBike längere Zeit nicht benutzen, entnehmen Sie den Bordcomputer aus seiner Halterung.** Bewahren Sie den Bordcomputer in trockener Umgebung bei Raumtemperatur auf. Laden Sie den Bordcomputer-Akku regelmäßig auf.

### Bordcomputer ein-/ausschalten

Zum **Einschalten** des Bordcomputers drücken Sie kurz die Ein-Aus-Taste **5**. Der Bordcomputer kann (bei ausreichend geladenem internem Akku) auch eingeschaltet werden, wenn er nicht in die Halterung eingesetzt ist.




Zum **Ausschalten** des Bordcomputers drücken Sie die Ein-Aus-Taste **5**.

Ist der Bordcomputer nicht in die Halterung eingesetzt, schaltet er sich nach 1 min ohne Tastendruck aus Energiespargründen automatisch ab.

## Akku-Ladezustandsanzeige

Die Akku-Ladezustandsanzeige **i** zeigt den Ladezustand des eBike-Akkus an, nicht den des internen Akkus des Bordcomputers. Der Ladezustand des eBike-Akkus kann ebenfalls an den LEDs am Akku selbst abgelesen werden.

In der Anzeige **i** entspricht jeder Balken im Akkusymbol etwa 20 % Kapazität:

-  Der eBike-Akku ist vollständig geladen.
-  Der eBike-Akku sollte nachgeladen werden.
-  Die LEDs der Ladezustandsanzeige am Akku erlöschen. Die Kapazität für die Unterstützung des Antriebs ist aufgebraucht und die Unterstützung wird sanft abgeschaltet. Die verbliebene Kapazität wird für die Beleuchtung und den Bordcomputer zur Verfügung gestellt, die Anzeige blinkt.

Die Kapazität des eBike-Akkus reicht noch für etwa 2 Stunden Fahrradbeleuchtung. Weitere Verbraucher (z. B. Automatikgetriebe, Laden von externen Geräten am USB-Anschluss) werden hierbei nicht berücksichtigt.

Wird der Bordcomputer aus der Halterung **4** entnommen, bleibt der zuletzt angezeigte Akku-Ladezustand gespeichert.

## Unterstützungslevel einstellen

Sie können an der Bedieneinheit **10** einstellen, wie stark Sie der eBike-Antrieb beim Treten unterstützt. Der Unterstützungslevel kann jederzeit, auch während der Fahrt, geändert werden.

**Hinweis:** In einzelnen Ausführungen ist es möglich, dass der Unterstützungslevel voreingestellt ist und nicht geändert werden kann. Es ist auch möglich, dass weniger Unterstützungslevel zur Auswahl stehen, als hier angegeben.

Folgende Unterstützungslevel stehen maximal zur Verfügung:

- „**OFF**“: Die Motorunterstützung ist abgeschaltet, das eBike kann wie ein normales Fahrrad allein durch Treten fortbewegt werden.
- „**ECO**“: wirksame Unterstützung bei maximaler Effizienz, für maximale Reichweite
- „**TOUR**“: gleichmäßige Unterstützung, für Touren mit großer Reichweite
- „**SPORT**“: kraftvolle Unterstützung, für sportives Fahren auf bergigen Strecken sowie für Stadtverkehr
- „**TURBO**“: maximale Unterstützung bis in hohe Trittfrequenzen, für sportives Fahren

Zum **Erhöhen** des Unterstützungslevels drücken Sie die Taste „+“ **13** an der Bedieneinheit so oft, bis der gewünschte Unterstützungslevel in der Anzeige **b** erscheint, zum **Senken** die Taste „-“ **12**.

Die abgerufene Motorleistung erscheint in der Anzeige **a**. Die maximale Motorleistung hängt vom gewählten Unterstützungslevel ab.

Unterstützungslevel	Unterstützungsfaktor* (Kettenschaltung)
„ <b>ECO</b> “	50 %
„ <b>TOUR</b> “	120 %
„ <b>SPORT</b> “	190 %
„ <b>TURBO</b> “	275 %

\* Die Motorleistung kann bei einzelnen Ausführungen abweichen.

Wird der Bordcomputer aus der Halterung **4** entnommen, bleibt der zuletzt angezeigte Unterstützungslevel gespeichert, die Anzeige **a** der Motorleistung bleibt leer.

## Schiebehilfe/ Anfahrhilfe ein-/ausschalten

Bei der Speed-Variante kann die Schiebehilfe auch als Anfahrhilfe genutzt werden. Die Anfahrhilfe wird bei 18 km/h ausgeschaltet.

Die Schiebehilfe/Anfahrhilfe kann Ihnen das Schieben bzw. Anfahren des eBikes erleichtern. Die Geschwindigkeit in dieser Funktion ist abhängig vom eingelegten Gang und kann je nach Ausführung maximal 6 km/h bzw. 18 km/h erreichen. Je kleiner der gewählte Gang ist, desto geringer ist die Geschwindigkeit in dieser Funktion (bei voller Leistung).

► **Die Funktion Schiebehilfe/Anfahrhilfe darf ausschließlich beim Schieben bzw. Anfahren des eBikes verwendet werden.** Haben die Räder des eBikes beim Benutzen der Schiebehilfe keinen Bodenkontakt, besteht Verletzungsgefahr.

Zum **Einschalten** der Schiebehilfe/Anfahrhilfe drücken Sie die Taste „**WALK**“ **14** an der Bedieneinheit und halten sie gedrückt. Der Antrieb des eBikes wird eingeschaltet.

Die Schiebehilfe/Anfahrhilfe wird **ausgeschaltet**, sobald eines der folgenden Ereignisse eintritt:

- Sie lassen die Taste „**WALK**“ **14** los,
- die Räder des eBikes werden blockiert (z. B. durch Bremsen oder Anstoßen an ein Hindernis),
- die Geschwindigkeit überschreitet 6/18 km/h.



## Fahrradbeleuchtung ein-/ausschalten

In der Ausführung, bei der das Fahrlicht durch das eBike-System gespeist wird, können über den Bordcomputer mit der Taste **2** gleichzeitig Vorderlicht und Rücklicht ein- und ausgeschaltet werden.

Beim Einschalten der Beleuchtung erscheint „**Licht an**“ und beim Ausschalten der Beleuchtung „**Licht aus**“ für ca. 1 s in der Textanzeige **d**. Bei eingeschaltetem Licht wird das Beleuchtungssymbol **c** angezeigt.

Das Ein- und Ausschalten der Fahrradbeleuchtung hat keinen Einfluss auf die Hintergrundbeleuchtung des Displays.

**Variante Speed:** Bei dieser Variante ist grundsätzlich Tagfahrlicht vorgesehen. Wenn Sie das eBike-System einschalten (siehe „eBike-System ein-/ausschalten“, Seite Deutsch – 3), wird die Beleuchtung mit eingeschaltet. Die Fahrradbeleuchtung kann mit der Taste 2 nicht ausgeschaltet werden.

## Geschwindigkeits- und Entfernungsanzeigen

In der **Tachometeranzeige f** wird immer die aktuelle Geschwindigkeit angezeigt.

In der **Funktionsanzeige** (Kombination von Textanzeige **d** und Werteanzeige **e**) stehen folgende Funktionen zur Auswahl:

- „**Uhrzeit**“: aktuelle Uhrzeit
- „**Maximal**“: seit dem letzten Reset erreichte Maximalgeschwindigkeit
- „**Durchschnitt**“: seit dem letzten Reset erreichte Durchschnittsgeschwindigkeit
- „**Fahrzeit**“: Fahrzeit seit dem letzten Reset
- „**Reichweite**“: voraussichtliche Reichweite der vorhandenen Akkulation (bei gleichbleibenden Bedingungen wie Unterstützungselevel, Streckenprofil usw.)
- „**Strecke gesamt**“: Anzeige der gesamten mit dem eBike zurückgelegten Entfernung (nicht rücksetzbar)
- „**Strecke**“: seit dem letzten Reset zurückgelegte Entfernung

Drücken Sie zum **Wechsel in der Anzeigefunktion** die Taste „**i**“ **1** am Bordcomputer oder die Taste „**i**“ **11** an der Bedieneinheit so oft, bis die gewünschte Funktion angezeigt wird.

Zum **Reset** von „**Strecke**“, „**Fahrzeit**“ und „**Durchschnitt**“ wechseln Sie zu einer dieser drei Funktionen und drücken dann die Taste „**RESET**“ **6** so lange, bis die Anzeige auf Null gesetzt ist. Damit sind auch die Werte der beiden anderen Funktionen zurückgesetzt.

Zum **Reset** von „**Maximal**“ wechseln Sie zu dieser Funktion und drücken dann die Taste „**RESET**“ **6** so lange, bis die Anzeige auf Null gesetzt ist.

Zum **Reset** von „**Reichweite**“ wechseln Sie zu dieser Funktion und drücken dann die Taste „**RESET**“ **6** so lange, bis die Anzeige auf den Wert der Werkseinstellung zurückgesetzt ist.

Wird der Bordcomputer aus der Halterung **4** entnommen, bleiben alle Werte der Funktionen gespeichert und können weiterhin angezeigt werden.

## Grundeinstellungen anzeigen/anpassen

Anzeigen und Änderungen der Grundeinstellungen sind unabhängig davon möglich, ob der Bordcomputer in die Halterung **4** eingesetzt ist oder nicht.

Um in das Menü Grundeinstellungen zu gelangen, drücken Sie gleichzeitig so lange die Taste „**RESET**“ **6** und die Taste „**i**“ **1**, bis in der Textanzeige **d**, „**Einstellungen**“ erscheint.

Drücken Sie zum **Wechsel zwischen den Grundeinstellungen** die Taste „**i**“ **1** am Bordcomputer so oft, bis die gewünschte Grundeinstellung angezeigt wird. Ist der Bordcomputer in die Halterung **4** eingesetzt, können Sie auch die Taste „**i**“ **11** an der Bedieneinheit drücken.

Um die **Grundeinstellungen zu ändern**, drücken Sie zum Verringern bzw. Blättern nach unten die Ein-Aus-Taste **5** neben der Anzeige „–“ oder zum Erhöhen bzw. Blättern nach oben die Taste Beleuchtung **2** neben der Anzeige „+“. Ist die Änderung auch mit den Tasten „–“ **12** bzw. „+“ **13** an der Bedieneinheit möglich.

Um die Funktion zu verlassen und eine geänderte Einstellung zu speichern, drücken Sie die Taste „**RESET**“ **6** für 3 s.

Folgende Grundeinstellungen stehen zur Auswahl:

- „**Uhrzeit**“: Sie können die aktuelle Uhrzeit einstellen. Längeres Drücken auf die Einstell Tasten beschleunigt die Änderung der Uhrzeit.
- „**Radumfang**“: Sie können diesen vom Hersteller voreingestellten Wert um  $\pm 5\%$  verändern. Dieser Wert wird nur angezeigt, wenn sich der Bordcomputer in der Halterung befindet.
- „**Deutsch**“: Sie können die Sprache der Textanzeige ändern. Zur Auswahl stehen Deutsch, Englisch, Französisch, Spanisch, Italienisch, Niederländisch und Dänisch.
- „**Einheit km/mi**“: Sie können Geschwindigkeit und Entfernung in Kilometern oder Meilen anzeigen lassen.
- „**Zeitformat**“: Sie können die Uhrzeit im 12-Stunden- oder im 24-Stunden-Format anzeigen lassen.
- „**Schaltempf. an/aus**“: Sie können die Anzeige einer Schaltempfehlung ein- bzw. ausschalten.
- „**Betriebszeit gesamt**“: Anzeige der gesamten Fahrdauer mit dem eBike (nicht änderbar)
- „**Displ. vx.x.x.x**“: Dies ist die Software-Version des Displays.
- „**DU vx.x.x.x**“: Dies ist die Software-Version der Antriebseinheit. Dieser Wert wird nur angezeigt, wenn sich der Bordcomputer in der Halterung befindet.
- „**Bat vx.x.x.x**“: Dies ist die Software-Version des Akkus. Dieser Wert wird nur angezeigt, wenn sich der Bordcomputer in der Halterung befindet.

## Anzeige Fehlercode

Die Komponenten des eBike-Systems werden ständig automatisch überprüft. Wird ein Fehler festgestellt, erscheint der entsprechende Fehlercode in der Textanzeige **d**.

Drücken Sie eine beliebige Taste am Bordcomputer **3** oder an der Bedieneinheit **10**, um zur Standardanzeige zurückzukehren.

Abhängig von der Art des Fehlers wird der Antrieb gegebenenfalls automatisch abgeschaltet. Die Weiterfahrt ohne Unterstützung durch den Antrieb ist aber jederzeit möglich. Vor weiteren Fahrten sollte das eBike überprüft werden.

► **Lassen Sie alle Überprüfungen und Reparaturen ausschließlich von einem autorisierten Fahrradhändler ausführen.**

Code	Ursache	Abhilfe
410	Eine oder mehrere Tasten des Bordcomputers sind blockiert.	Prüfen Sie, ob Tasten verklemt sind, z. B. durch eingedrungenen Schmutz. Reinigen Sie die Tasten gegebenenfalls.
414	Verbindungsproblem der Bedieneinheit	Anschlüsse und Verbindungen überprüfen lassen
418	Eine oder mehrere Tasten der Bedieneinheit sind blockiert.	Prüfen Sie, ob Tasten verklemt sind, z. B. durch eingedrungenen Schmutz. Reinigen Sie die Tasten gegebenenfalls.
422	Verbindungsproblem der Antriebseinheit	Anschlüsse und Verbindungen überprüfen lassen
423	Verbindungsproblem des eBike-Akkus	Anschlüsse und Verbindungen überprüfen lassen
424	Kommunikationsfehler der Komponenten untereinander	Anschlüsse und Verbindungen überprüfen lassen
426	interner Zeitüberschreitungs-Fehler	Starten Sie das System neu. Falls das Problem weiterhin besteht, kontaktieren Sie Ihren Bosch eBike-Händler.
430	interner Akku des Bordcomputers leer	Bordcomputer aufladen (in der Halterung oder über USB-Anschluss)
440	interner Fehler der Antriebseinheit	Starten Sie das System neu. Falls das Problem weiterhin besteht, kontaktieren Sie Ihren Bosch eBike-Händler.
450	interner SW-Fehler	Starten Sie das System neu. Falls das Problem weiterhin besteht, kontaktieren Sie Ihren Bosch eBike-Händler.
490	interner Fehler des Bordcomputers	Bordcomputer überprüfen lassen
500	interner Fehler der Antriebseinheit	Starten Sie das System neu. Falls das Problem weiterhin besteht, kontaktieren Sie Ihren Bosch eBike-Händler.
502	Fehler in der Fahrradbeleuchtung	Überprüfen Sie das Licht und die dazugehörige Verkabelung. Starten Sie das System neu. Falls das Problem weiterhin besteht, kontaktieren Sie Ihren Bosch eBike-Händler.
503	Fehler des Geschwindigkeitssensors	Starten Sie das System neu. Falls das Problem weiterhin besteht, kontaktieren Sie Ihren Bosch eBike-Händler.
510	interner Sensorfehler	Starten Sie das System neu. Falls das Problem weiterhin besteht, kontaktieren Sie Ihren Bosch eBike-Händler.
511	interner Fehler der Antriebseinheit	Starten Sie das System neu. Falls das Problem weiterhin besteht, kontaktieren Sie Ihren Bosch eBike-Händler.
530	Akkufehler	Schalten Sie das eBike aus, entnehmen Sie den eBike-Akku und setzen Sie den eBike-Akku wieder ein. Starten Sie das System neu. Falls das Problem weiterhin besteht, kontaktieren Sie Ihren Bosch eBike-Händler.
531	Konfigurationsfehler	Starten Sie das System neu. Falls das Problem weiterhin besteht, kontaktieren Sie Ihren Bosch eBike-Händler.
540	Temperaturfehler	Das eBike befindet sich außerhalb des zulässigen Temperaturbereichs. Schalten Sie das eBike-System aus, um die Antriebseinheit entweder auf den zulässigen Temperaturbereich abkühlen oder aufwärmen zu lassen. Starten Sie das System neu. Falls das Problem weiterhin besteht, kontaktieren Sie Ihren Bosch eBike-Händler.

Code	Ursache	Abhilfe
550	Ein unzulässiger Verbraucher wurde erkannt.	Entfernen Sie den Verbraucher. Starten Sie das System neu. Falls das Problem weiterhin besteht, kontaktieren Sie Ihren Bosch eBike-Händler.
602	interner Akkufehler während des Ladevorgangs	Trennen Sie das Ladegerät vom Akku. Starten Sie das eBike-System neu. Stecken Sie das Ladegerät an den Akku an. Falls das Problem weiterhin besteht, kontaktieren Sie Ihren Bosch eBike-Händler.
602	interner Akkufehler	Starten Sie das System neu. Falls das Problem weiterhin besteht, kontaktieren Sie Ihren Bosch eBike-Händler.
603	interner Akkufehler	Starten Sie das System neu. Falls das Problem weiterhin besteht, kontaktieren Sie Ihren Bosch eBike-Händler.
605	Akku-Temperaturfehler	Das eBike befindet sich außerhalb des zulässigen Temperaturbereichs. Schalten Sie das eBike-System aus, um die Antriebseinheit entweder auf den zulässigen Temperaturbereich abkühlen oder aufwärmen zu lassen. Starten Sie das System neu. Falls das Problem weiterhin besteht, kontaktieren Sie Ihren Bosch eBike-Händler.
605	Akku-Temperaturfehler während des Ladevorgangs	Trennen Sie das Ladegerät vom Akku. Lassen Sie den Akku abkühlen. Falls das Problem weiterhin besteht, kontaktieren Sie Ihren Bosch eBike-Händler.
606	externer Akkufehler	Überprüfen Sie die Verkabelung. Starten Sie das System neu. Falls das Problem weiterhin besteht, kontaktieren Sie Ihren Bosch eBike-Händler.
610	Akku-Spannungsfehler	Starten Sie das System neu. Falls das Problem weiterhin besteht, kontaktieren Sie Ihren Bosch eBike-Händler.
620	Fehler Ladegerät	Ersetzen Sie das Ladegerät. Kontaktieren Sie Ihren Bosch eBike-Händler.
640	interner Akkufehler	Starten Sie das System neu. Falls das Problem weiterhin besteht, kontaktieren Sie Ihren Bosch eBike-Händler.
655	Akku-Mehrfachfehler	Schalten Sie das eBike-System aus. Entfernen Sie den Akku und setzen ihn wieder ein. Starten Sie das System neu. Falls das Problem weiterhin besteht, kontaktieren Sie Ihren Bosch eBike-Händler.
656	Software-Versionsfehler	Kontaktieren Sie Ihren Bosch eBike-Händler, damit er ein SW-Update durchführt.
keine Anzeige	interner Fehler des Bordcomputers	Starten Sie Ihr eBike-System durch Aus- und Wiedereinschalten neu.

## Energieversorgung externer Geräte über USB-Anschluss

Mithilfe des USB-Anschlusses können die meisten Geräte, deren Energieversorgung über USB möglich ist (z. B. diverse Mobiltelefone), betrieben bzw. aufgeladen werden.

Voraussetzung für das Laden ist, dass der Bordcomputer und ein ausreichend geladener Akku in das eBike eingesetzt sind.

Öffnen Sie die Schutzkappe **8** des USB-Anschlusses am Bordcomputer. Verbinden Sie den USB-Anschluss des externen Geräts über ein normkonformes Micro A/Micro B USB-2.0-Kabel mit der USB-Buchse **7** am Bordcomputer. Die Verwendung eines nicht normkonformen USB-Kabels oder einer Kabel-/Adapterkombination kann zu Beschädigungen des Bordcomputers führen.

## Hinweise zum Fahren mit dem eBike-System

### Wann arbeitet der eBike-Antrieb?

Der eBike-Antrieb unterstützt Sie beim Fahren, solange Sie in die Pedale treten. Ohne Pedal treten erfolgt keine Unterstützung. Die Motorleistung ist immer abhängig von der beim Treten eingesetzten Kraft.

Setzen Sie wenig Kraft ein, wird die Unterstützung geringer sein, als wenn Sie viel Kraft einsetzen. Das gilt unabhängig vom Unterstützungslevel.

Der eBike-Antrieb schaltet sich automatisch bei Geschwindigkeiten über 25/45 km/h ab. Fällt die Geschwindigkeit unter 25/45 km/h, steht der Antrieb automatisch wieder zur Verfügung.

Eine Ausnahme gilt für die Funktion Schiebehilfe, in der das eBike ohne Pedal treten mit geringer Geschwindigkeit geschoben werden kann. Bei der Nutzung der Schiebehilfe können sich die Pedale mitdrehen.

Sie können das eBike jederzeit auch ohne Unterstützung wie ein normales Fahrrad fahren, indem Sie entweder das eBike-System ausschalten oder den Unterstützungslevel auf „OFF“ stellen. Das Gleiche gilt bei leerem Akku.

### Zusammenspiel des eBike-Systems mit der Schaltung

Auch mit eBike-Antrieb sollten Sie die Schaltung wie bei einem normalen Fahrrad benutzen (beachten Sie dazu die Betriebsanleitung Ihres eBikes).

Unabhängig von der Art der Schaltung ist es ratsam, während des Schaltvorganges das Treten kurz zu unterbrechen. Dadurch wird das Schalten erleichtert und die Abnutzung des Antriebsstranges reduziert.

Durch die Wahl des richtigen Ganges können Sie bei gleichem Kraftersatz die Geschwindigkeit und die Reichweite erhöhen.

Folgen Sie deshalb den Schalteempfehlungen, die Ihnen durch die Anzeigen g und h auf Ihrem Display gegeben werden. Wird die Anzeige g angezeigt, sollten Sie in einen höheren Gang mit geringerer Trittfrequenz schalten. Wird die Anzeige h angezeigt, sollten Sie einen niedrigeren Gang mit höherer Trittfrequenz wählen.

### Erste Erfahrungen sammeln

Es ist empfehlenswert, die ersten Erfahrungen mit dem eBike abseits vielbefahrener Straßen zu sammeln.

Probieren Sie unterschiedliche Unterstützungslevel aus. Sobald Sie sich sicher fühlen, können Sie mit dem eBike wie mit jedem Fahrrad am Verkehr teilnehmen.

Testen Sie die Reichweite Ihres eBikes unter unterschiedlichen Bedingungen, bevor Sie längere, anspruchsvolle Fahrten planen.

### Einflüsse auf die Reichweite

Die Reichweite wird von vielen Faktoren beeinflusst, wie zum Beispiel:

- Unterstützungslevel,
- Schaltverhalten,
- Art der Reifen und Reifendruck,
- Alter und Pflegezustand des Akkus,
- Streckenprofil (Steigungen) und -beschaffenheit (Fahrbahnbelag),
- Gegenwind und Umgebungstemperatur,
- Gewicht von eBike, Fahrer und Gepäck.

Deshalb ist es nicht möglich, die Reichweite vor Antritt einer Fahrt und während einer Fahrt exakt vorherzusagen. Allgemein gilt jedoch:

- Bei **gleicher** Motorleistung des eBike-Antriebs: Je weniger Kraft Sie einsetzen müssen, um eine bestimmte Geschwindigkeit zu erreichen (z. B. durch optimales Benutzen der Schaltung), umso weniger Energie wird der eBike-Antrieb verbrauchen und umso größer wird die Reichweite einer Akkuladung sein.
- Je **höher** der Unterstützungslevel bei ansonsten gleichen Bedingungen gewählt wird, umso geringer ist die Reichweite.

### Pflegerischer Umgang mit dem eBike

Beachten Sie die Betriebs- und Lagertemperaturen der eBike-Komponenten. Schützen Sie Antriebseinheit, Bordcomputer und Akku vor extremen Temperaturen (z. B. durch intensive Sonneneinstrahlung ohne gleichzeitige Belüftung). Die Komponenten (besonders der Akku) können durch extreme Temperaturen beschädigt werden.

## Wartung und Service

### Wartung und Reinigung

Halten Sie alle Komponenten Ihres eBikes sauber, insbesondere die Kontakte von Akku und dazugehöriger Halterung. Reinigen Sie sie vorsichtig mit einem feuchten, weichen Tuch. Alle Komponenten inklusive der Antriebseinheit dürfen nicht ins Wasser getaucht oder mit einem Hochdruckreiniger gereinigt werden.

Für Service oder Reparaturen am eBike wenden Sie sich bitte an einen autorisierten Fahrradhändler.

### Kundendienst und Anwendungsberatung

Bei allen Fragen zum eBike-System und seinen Komponenten wenden Sie sich an einen autorisierten Fahrradhändler.

Kontaktdaten autorisierter Fahrradhändler finden Sie auf der Internetseite [www.bosch-ebike.com](http://www.bosch-ebike.com)

### Transport

Die Akkus unterliegen den Anforderungen des Gefahrgutrechts. Unbeschädigte Akkus können durch den privaten Benutzer ohne weitere Auflagen auf der Straße transportiert werden.

Beim Transport durch gewerbliche Benutzer oder beim Transport durch Dritte (z. B. Lufttransport oder Spedition) sind besondere Anforderungen an Verpackung und Kennzeichnung zu beachten (z. B. Vorschriften des ADR). Bei Bedarf kann bei der Vorbereitung des Versandstückes ein Gefahrgut-Experte hinzugezogen werden.

Versenden Sie die Akkus nur, wenn das Gehäuse unbeschädigt ist. Kleben Sie offene Kontakte ab und verpacken Sie den Akku so, dass er sich in der Verpackung nicht bewegt. Weisen Sie Ihren Paketdienst darauf hin, dass es sich um ein Gefahrgut handelt. Bitte beachten Sie auch eventuelle weiterführende nationale Vorschriften.

Bei Fragen zum Transport der Akkus wenden Sie sich an einen autorisierten Fahrradhändler. Beim Händler können Sie auch eine geeignete Transportverpackung bestellen.

## Entsorgung



Antriebseinheit, Bordcomputer inkl. Bedieneinheit, Akku, Geschwindigkeitssensor, Zubehör und Verpackungen sollen einer umweltgerechten Wiederverwertung zugeführt werden.

Werfen Sie eBikes und ihre Komponenten nicht in den Hausmüll!

### Nur für EU-Länder:



Gemäß der europäischen Richtlinie 2012/19/EU müssen nicht mehr gebrauchsfähige Elektrogeräte und gemäß der europäischen Richtlinie 2006/66/EG müssen defekte oder verbrauchte Akkus/Batterien getrennt gesammelt und einer umweltgerechten Wiederverwendung zugeführt werden.

Der im Bordcomputer integrierte Akku darf nur zur Entsorgung entnommen werden. Durch das Öffnen der Gehäuseschale kann der Bordcomputer zerstört werden.

Geben Sie nicht mehr gebrauchsfähige Akkus und Bordcomputer bitte bei einem autorisierten Fahrradhändler ab.



### Li-Ion:

Bitte beachten Sie die Hinweise im Abschnitt „Transport“, Seite Deutsch – 8.

Änderungen vorbehalten.

# Li-Ionen-Akku PowerPack

## Sicherheitshinweise



### Lesen Sie alle Sicherheitshinweise und Anweisungen.

Versäumnisse bei der Einhaltung der Sicherheitshinweise und Anweisungen können

elektrischen Schlag, Brand und/oder schwere Verletzungen verursachen.

### Bewahren Sie alle Sicherheitshinweise und Anweisungen für die Zukunft auf.

Der in dieser Betriebsanleitung verwendete Begriff „Akku“ bezieht sich gleichermaßen auf Standard-Akkus (Akkus mit Halterung am Fahrradrahmen) und Gepäckträger-Akkus (Akkus mit Halterung im Gepäckträger), es sei denn, es wird ausdrücklich auf die Bauform Bezug genommen.

► **Nehmen Sie den Akku aus dem eBike, bevor Sie Arbeiten (z. B. Inspektion, Reparatur, Montage, Wartung, Arbeiten an der Kette etc.) am eBike beginnen, es mit dem Auto oder dem Flugzeug transportieren oder es aufbewahren.** Bei unbeabsichtigter Aktivierung des eBike-Systems besteht Verletzungsgefahr.

► **Öffnen Sie den Akku nicht.** Es besteht die Gefahr eines Kurzschlusses. Bei geöffnetem Akku entfällt jeglicher Garantieanspruch.



**Schützen Sie den Akku vor Hitze (z. B. auch vor dauernder Sonneneinstrahlung), Feuer und dem Eintauchen in Wasser.** Es besteht Explosionsgefahr.

► **Halten Sie den nicht benutzten Akku fern von Büroklammern, Münzen, Schlüsseln, Nägeln, Schrauben oder anderen kleinen Metallgegenständen, die eine Überbrückung der Kontakte verursachen könnten.** Ein Kurzschluss zwischen den Akkukontakten kann Verbrennungen oder Feuer zur Folge haben. Bei in diesem Zusammenhang entstandenen Kurzschlusschäden entfällt jeglicher Anspruch auf Garantie durch Bosch.

► **Bei falscher Anwendung kann Flüssigkeit aus dem Akku austreten. Vermeiden Sie den Kontakt damit. Bei zufälligem Kontakt mit Wasser abspülen. Wenn die Flüssigkeit in die Augen kommt, nehmen Sie zusätzlich ärztliche Hilfe in Anspruch.** Austretende Akkuflüssigkeit kann zu Hautreizungen oder Verbrennungen führen.

► **Akkus dürfen keinen mechanischen Stößen ausgesetzt werden.** Es besteht die Gefahr, dass der Akku beschädigt wird.

► **Bei Beschädigung und unsachgemäßem Gebrauch des Akkus können Dämpfe austreten. Führen Sie Frischluft zu und suchen Sie bei Beschwerden einen Arzt auf.** Die Dämpfe können die Atemwege reizen.

► **Laden Sie den Akku nur mit original Bosch Ladegeräten.** Bei Benutzung von nicht original Bosch Ladegeräten kann eine Brandgefahr nicht ausgeschlossen werden.

► **Verwenden Sie den Akku nur in Verbindung mit eBikes mit original Bosch eBike-Antriebssystem.** Nur so wird der Akku vor gefährlicher Überlastung geschützt.

► **Verwenden Sie nur original Bosch Akkus, die vom Hersteller für Ihr eBike zugelassen wurden.** Der Gebrauch anderer Akkus kann zu Verletzungen und Brandgefahr führen. Bei Gebrauch anderer Akkus übernimmt Bosch keine Haftung und Gewährleistung.

► **Lesen und beachten Sie die Sicherheitshinweise und Anweisungen in den Betriebsanleitungen von Ladegerät und Antriebseinheit/Bordcomputer sowie in der Betriebsanleitung Ihres eBikes.**

► **Halten Sie den Akku von Kindern fern.**

## Produkt- und Leistungsbeschreibung

### Abgebildete Komponenten (siehe Seite 4 – 5)

Die Nummerierung der abgebildeten Komponenten bezieht sich auf die Darstellungen auf den Grafikseiten. Alle Darstellungen von Fahrradteilen außer den Akkus und ihren Halterungen sind schematisch und können bei Ihrem eBike abweichen.

- A1 Halterung des Gepäckträger-Akkus
- A2 Gepäckträger-Akku
- A3 Betriebs- und Ladezustandsanzeige
- A4 Ein-Aus-Taste
- A5 Schlüssel des Akkuschlusses
- A6 Akkuschloss
- A7 Obere Halterung des Standard-Akkus
- A8 Standard-Akku
- A9 Untere Halterung des Standard-Akkus
- C1 Ladegerät
- C6 Buchse für Ladestecker
- C7 Abdeckung Ladebuchse

## Technische Daten

Li-Ionen-Akku		PowerPack 300	PowerPack 400
Sachnummer			
– Standard-Akku		0 275 007 509 0 275 007 511	0 275 007 510 0 275 007 512
– Gepäckträger-Akku		0 275 007 513	0 275 007 514 0 275 007 522
Nennspannung	V=	36	36
Nennkapazität	Ah	8,2	11
Energie	Wh	300	400
Betriebstemperatur	°C	– 10 ... + 40	– 10 ... + 40
Lagertemperatur	°C	– 10 ... + 60	– 10 ... + 60
Zulässiger Ladetemperaturbereich	°C	0 ... + 40	0 ... + 40
Gewicht, ca.	kg	2,0/2,4	2,5/2,6
Schutzart		IP 54 (staub- und spritzwassergeschützt)	IP 54 (staub- und spritzwassergeschützt)

## Montage

### ► Stellen Sie den Akku nur auf sauberen Flächen auf.

Vermeiden Sie insbesondere die Verschmutzung der Ladebuchse und der Kontakte, z. B. durch Sand oder Erde.

### Akku vor der ersten Benutzung prüfen

Prüfen Sie den Akku, bevor Sie ihn das erste Mal aufladen oder mit Ihrem eBike benutzen.

Drücken Sie dazu die Ein-Aus-Taste **A4** zum Einschalten des Akkus. Leuchtet keine LED der Ladezustandsanzeige **A3** auf, dann ist der Akku möglicherweise beschädigt.

Leuchtet mindestens eine, aber nicht alle LEDs der Ladezustandsanzeige **A3**, dann laden Sie den Akku vor der ersten Benutzung voll auf.

► **Laden Sie einen beschädigten Akku nicht auf und benutzen Sie ihn nicht.** Wenden Sie sich an einen autorisierten Fahrradhändler.

### Akku laden

#### ► Benutzen Sie nur das im Lieferumfang Ihres eBikes enthaltene oder ein baugleiches original Bosch Ladegerät.

Nur dieses Ladegerät ist auf den bei Ihrem eBike verwendeten Li-Ionen-Akku abgestimmt.

**Hinweis:** Der Akku wird teilgeladen ausgeliefert. Um die volle Leistung des Akkus zu gewährleisten, laden Sie ihn vor dem ersten Einsatz vollständig mit dem Ladegerät auf.

Lesen und beachten Sie zum Laden des Akkus die Betriebsanleitung des Ladegerätes.

Der Akku kann jederzeit einzeln oder am Fahrrad aufgeladen werden, ohne die Lebensdauer zu verkürzen. Eine Unterbrechung des Ladevorganges schädigt den Akku nicht.

Der Akku ist mit einer Temperaturüberwachung ausgestattet, welche ein Aufladen nur im Temperaturbereich zwischen 0 °C und 40 °C zulässt.



Befindet sich der Akku außerhalb des Ladetemperaturbereiches, blinken drei LEDs der Ladezustandsanzeige **A3**.

Trennen Sie den Akku vom Ladegerät und lassen Sie ihn austemperieren.

Schließen Sie den Akku erst wieder an das Ladegerät an, wenn er die zulässige Ladetemperatur erreicht hat.

### Ladezustandsanzeige

Die fünf grünen LEDs der Ladezustandsanzeige **A3** zeigen bei eingeschaltetem Akku den Ladezustand des Akkus an.

Dabei entspricht jede LED etwa 20 % Kapazität. Bei vollständig geladenem Akku leuchten alle fünf LEDs.

Der Ladezustand des eingeschalteten Akkus wird außerdem auf dem Display des Bordcomputers angezeigt. Lesen und beachten Sie dazu die Betriebsanleitung von Antriebseinheit und Bordcomputer.

Liegt die Kapazität des Akkus unter 5 %, erlöschen alle LEDs der Ladezustandsanzeige **A3** am Akku, es gibt aber noch eine Anzeigefunktion des Bordcomputers.

### Akku einsetzen und entnehmen (siehe Bilder C – D)

► **Schalten Sie den Akku immer aus, wenn Sie ihn in die Halterung einsetzen oder aus der Halterung entnehmen.**

Damit der Akku eingesetzt werden kann, muss der Schlüssel **A5** im Schloss **A6** stecken und das Schloss muss aufgeschlossen sein.

Zum **Einsetzen des Standard-Akkus A8** setzen Sie ihn mit den Kontakten auf die untere Halterung **A9** am eBike (der Akku kann bis zu 7° zum Rahmen geneigt sein). Kippen Sie ihn bis zum Anschlag in die obere Halterung **A7**.

Zum **Einsetzen des Gepäckträger-Akkus A2** schieben Sie ihn mit den Kontakten voran bis zum Einrasten in die Halterung **A1** im Gepäckträger.

Prüfen Sie, ob der Akku fest sitzt. Schließen Sie den Akku immer am Schloss **A6** ab, weil sich sonst das Schloss öffnen und der Akku aus der Halterung fallen kann.

Ziehen Sie den Schlüssel **A5** nach dem Abschließen immer aus dem Schloss **A6**. Damit verhindern Sie, dass der Schlüssel herausfällt bzw. dass der Akku bei abgestelltem eBike durch unberechtigte Dritte entnommen wird.

Zum **Entnehmen des Standard-Akkus A8** schalten Sie ihn aus und schließen das Schloss mit dem Schlüssel **A5** auf. Kippen Sie den Akku aus der oberen Halterung **A7** und ziehen Sie ihn aus der unteren Halterung **A9**.

Zum **Entnehmen des Gepäckträger-Akkus A2** schalten Sie ihn aus und schließen das Schloss mit dem Schlüssel **A5** auf. Ziehen Sie den Akku aus der Halterung **A1**.

## Betrieb

### Inbetriebnahme

► **Verwenden Sie nur original Bosch Akkus, die vom Hersteller für Ihr eBike zugelassen wurden.** Der Gebrauch anderer Akkus kann zu Verletzungen und Brandgefahr führen. Bei Gebrauch anderer Akkus übernimmt Bosch keine Haftung und Gewährleistung.

### Ein-/Ausschalten

Das Einschalten des Akkus ist eine der Möglichkeiten, das eBike-System einzuschalten. Lesen und beachten Sie dazu die Betriebsanleitung von Antriebseinheit und Bordcomputer.

Überprüfen Sie vor dem Einschalten des Akkus bzw. des eBike-Systems, dass das Schloss **A6** abgeschlossen ist.

Zum **Einschalten** des Akkus drücken Sie die Ein-Aus-Taste **A4**. Die LEDs der Anzeige **A3** leuchten auf und zeigen gleichzeitig den Ladezustand an.

**Hinweis:** Liegt die Kapazität des Akkus unter 5 %, leuchtet am Akku keine LED der Ladezustandsanzeige **A3**. Es ist nur am Bordcomputer erkennbar, ob das eBike-System eingeschaltet ist.

Zum **Ausschalten** des Akkus drücken Sie die Ein-Aus-Taste **A4** erneut. Die LEDs der Anzeige **A3** erlöschen. Das eBike-System wird damit ebenfalls ausgeschaltet.

Wird etwa 10 min lang keine Leistung des eBike-Antriebs abgerufen (z. B., weil das eBike steht) und keine Taste an Bordcomputer oder Bedieneinheit des eBikes gedrückt, schalten sich das eBike-System und damit auch der Akku aus Energiepargründen automatisch ab.

Der Akku ist durch die „Electronic Cell Protection (ECP)“ gegen Tiefentladung, Überladung, Überhitzung und Kurzschluss geschützt. Bei Gefährdung schaltet sich der Akku durch eine Schutzschaltung automatisch ab.



Wird ein Defekt des Akkus erkannt, blinken zwei LEDs der Ladezustandsanzeige **A3**. Wenn Sie sich in diesem Fall an einen autorisierten Fahrradhändler.

### Hinweise für den optimalen Umgang mit dem Akku

Die Lebensdauer des Akkus kann verlängert werden, wenn er gut gepflegt und vor allem bei den richtigen Temperaturen gelagert wird.

Mit zunehmender Alterung wird sich die Kapazität des Akkus aber auch bei guter Pflege verringern.

Eine wesentlich verkürzte Betriebszeit nach der Aufladung zeigt an, dass der Akku verbraucht ist. Sie können den Akku ersetzen.

### Akku vor und während der Lagerung nachladen

Laden Sie den Akku vor längerer Nichtbenutzung auf etwa 60 % auf (3 bis 4 LEDs der Ladezustandsanzeige **A3** leuchten).

Prüfen Sie nach 6 Monaten den Ladezustand. Leuchtet nur noch eine LED der Ladezustandsanzeige **A3**, dann laden Sie den Akku wieder auf etwa 60 % auf.

**Hinweis:** Wird der Akku längere Zeit in leerem Zustand aufbewahrt, kann er trotz der geringen Selbstentladung beschädigt und die Speicherkapazität stark verringert werden.

Es ist nicht empfehlenswert, den Akku dauerhaft am Ladegerät angeschlossen zu lassen.

### Lagerungsbedingungen

Lagern Sie den Akku möglichst an einem trockenen, gut belüfteten Platz. Schützen Sie ihn vor Feuchtigkeit und Wasser. Bei ungünstigen Witterungsbedingungen ist es z. B. empfehlenswert, den Akku vom eBike abzunehmen und bis zum nächsten Einsatz in geschlossenen Räumen aufzubewahren.

Der Akku kann bei Temperaturen von –10 °C bis +60 °C gelagert werden. Für eine lange Lebensdauer ist jedoch eine Lagerung bei ca. 20 °C Raumtemperatur vorteilhaft.

Achten Sie darauf, dass die maximale Lagertemperatur nicht überschritten wird. Lassen Sie den Akku z. B. im Sommer nicht im Auto liegen und lagern Sie ihn außerhalb direkter Sonneneinstrahlung.

Es wird empfohlen, den Akku für die Lagerung nicht am Fahrrad zu belassen.



## Wartung und Service

### Wartung und Reinigung

Halten Sie den Akku sauber. Reinigen Sie ihn vorsichtig mit einem feuchten, weichen Tuch. Der Akku darf nicht ins Wasser getaucht oder mit Wasserstrahl gereinigt werden.

Ist der Akku nicht mehr funktionsfähig, wenden Sie sich bitte an einen autorisierten Fahrradhändler.

### Kundendienst und Anwendungsberatung

Bei allen Fragen zu den Akkus wenden Sie sich an einen autorisierten Fahrradhändler.

#### ► Notieren Sie Hersteller und Nummer des Schlüssels

**A5.** Bei Verlust der Schlüssel wenden Sie sich an einen autorisierten Fahrradhändler. Geben Sie dabei Schlüsselhersteller und -nummer an.

Kontaktdaten autorisierter Fahrradhändler finden Sie auf der Internetseite [www.bosch-ebike.com](http://www.bosch-ebike.com)

### Transport

Die Akkus unterliegen den Anforderungen des Gefahrgutrechts. Unbeschädigte Akkus können durch den privaten Benutzer ohne weitere Auflagen auf der Straße transportiert werden.

Beim Transport durch gewerbliche Benutzer oder beim Transport durch Dritte (z. B. Lufttransport oder Spedition) sind besondere Anforderungen an Verpackung und Kennzeichnung zu beachten (z. B. Vorschriften des ADR). Bei Bedarf kann bei der Vorbereitung des Versandstückes ein Gefahrgut-Experte hinzugezogen werden.

Versenden Sie die Akkus nur, wenn das Gehäuse unbeschädigt ist. Kleben Sie offene Kontakte ab und verpacken Sie den Akku so, dass er sich in der Verpackung nicht bewegt. Weisen Sie Ihren Paketdienst darauf hin, dass es sich um ein Gefahrgut handelt. Bitte beachten Sie auch eventuelle weiterführende nationale Vorschriften.

Bei Fragen zum Transport der Akkus wenden Sie sich an einen autorisierten Fahrradhändler. Beim Händler können Sie auch eine geeignete Transportverpackung bestellen.

### Entsorgung



Akkus, Zubehör und Verpackungen sollen einer umweltgerechten Wiederverwertung zugeführt werden.

Werfen Sie die Akkus nicht in den Hausmüll!

#### Nur für EU-Länder:



Gemäß der europäischen Richtlinie 2012/19/EU müssen nicht mehr gebrauchsfähige Elektrogeräte und gemäß der europäischen Richtlinie 2006/66/EG müssen defekte oder verbrauchte Akkus/Batterien getrennt gesammelt und einer umweltgerechten Wiederverwendung zugeführt werden.

Geben Sie nicht mehr gebrauchsfähige Akkus bitte bei einem autorisierten Fahrradhändler ab.



#### Li-Ion:

Bitte beachten Sie die Hinweise im Abschnitt „Transport“, Seite Deutsch – 13.

Änderungen vorbehalten.

# Ladegerät Charger

## Sicherheitshinweise



### Lesen Sie alle Sicherheitshinweise und Anweisungen.

Versäumnisse bei der Einhaltung der Sicherheitshinweise und Anweisungen können

elektrischen Schlag, Brand und/oder schwere Verletzungen verursachen.

**Bewahren Sie alle Sicherheitshinweise und Anweisungen für die Zukunft auf.**

Der in dieser Betriebsanleitung verwendete Begriff „Akku“ bezieht sich gleichermaßen auf Standard-Akkus (Akkus mit Halterung am Fahrradrahmen) und Gepäckträger-Akkus (Akkus mit Halterung im Gepäckträger).



**Halten Sie das Ladegerät von Regen oder Nässe fern.** Beim Eindringen von Wasser in ein Ladegerät besteht das Risiko eines elektrischen Schlages.

- ▶ **Laden Sie nur für eBikes zugelassene Bosch Li-Ionen-Akkus. Die Akkuspannung muss zur Akku-Ladespannung des Ladegerätes passen.** Ansonsten besteht Brand- und Explosionsgefahr.
- ▶ **Halten Sie das Ladegerät sauber.** Durch Verschmutzung besteht die Gefahr eines elektrischen Schlages.
- ▶ **Überprüfen Sie vor jeder Benutzung Ladegerät, Kabel und Stecker. Benutzen Sie das Ladegerät nicht, sofern Sie Schäden feststellen. Öffnen Sie das Ladegerät nicht selbst und lassen Sie es nur von qualifiziertem Fachpersonal und nur mit Original-Ersatzteilen reparieren.** Beschädigte Ladegeräte, Kabel und Stecker erhöhen das Risiko eines elektrischen Schlages.
- ▶ **Betreiben Sie das Ladegerät nicht auf leicht brennbarem Untergrund (z. B. Papier, Textilien etc.) bzw. in brennbarer Umgebung.** Wegen der beim Laden auftretenden Erwärmung des Ladegerätes besteht Brandgefahr.
- ▶ **Bei Beschädigung und unsachgemäßem Gebrauch des Akkus können Dämpfe austreten. Führen Sie Frischluft zu und suchen Sie bei Beschwerden einen Arzt auf.** Die Dämpfe können die Atemwege reizen.
- ▶ **Beaufsichtigen Sie Kinder bei Benutzung, Reinigung und Wartung.** Damit wird sichergestellt, dass Kinder nicht mit dem Ladegerät spielen.

- ▶ **Kinder und Personen, die aufgrund ihrer physischen, sensorischen oder geistigen Fähigkeiten oder ihrer Unerfahrenheit oder Unkenntnis nicht in der Lage sind, das Ladegerät sicher zu bedienen, dürfen dieses Ladegerät nicht ohne Aufsicht oder Anweisung durch eine verantwortliche Person benutzen.** Andernfalls besteht die Gefahr von Fehlbedienung und Verletzungen.
- ▶ **Lesen und beachten Sie die Sicherheitshinweise und Anweisungen in den Betriebsanleitungen von Akku und Antriebseinheit/Bordcomputer sowie in der Betriebsanleitung Ihres eBikes.**
- ▶ Auf der Unterseite des Ladegerätes befindet sich eine Kurzfassung wichtiger Sicherheitshinweise in englischer, französischer und spanischer Sprache (in der Darstellung auf der Grafikkarte mit Nummer **C4** gekennzeichnet) und mit folgendem Inhalt:
  - Für eine sichere Benutzung beachten Sie die Betriebsanleitung. Risiko eines elektrischen Schocks.
  - Nur in trockener Umgebung benutzen.
  - Laden Sie nur Akkus des Bosch eBike-Systems. Andere Akkus können explodieren und Verletzungen verursachen.
  - Ersetzen Sie das Netzkabel nicht. Es besteht Brand- und Explosionsgefahr.

## Produkt- und Leistungsbeschreibung

### Abgebildete Komponenten (siehe Seite 6–8)

Die Nummerierung der abgebildeten Komponenten bezieht sich auf die Darstellung des Ladegerätes auf der Grafikkarte.

- C1** Ladegerät
- C2** Gerätebuchse
- C3** Gerätestecker
- C4** Sicherheitshinweise Ladegerät
- C5** Ladestecker
- C6** Buchse für Ladestecker
- C7** Abdeckung Ladebuchse
- A2** Gepäckträger-Akku
- A3** Betriebs- und Ladezustandsanzeige
- A4** Ein-Aus-Taste Akku
- A8** Standard-Akku

## Technische Daten

Ladegerät	Charger	
Sachnummer		0 275 007 907
Nennspannung	V~	207 – 264
Frequenz	Hz	47 – 63
Akku-Ladespannung	V $\overline{\text{---}}$	36
Ladestrom	A	4
Ladezeit		
– PowerPack 300	h	2,5
– PowerPack 400	h	3,5
Anzahl der Akkuzellen		30 – 40
Betriebstemperatur	°C	– 5 ... + 40
Lagertemperatur	°C	– 10 ... + 50
Gewicht entsprechend EPTA-Procedure 01/2003	kg	0,8
Schutzart		IP 40

Die Angaben gelten für eine Nennspannung [U] von 230 V. Bei abweichenden Spannungen und in länderspezifischen Ausführungen können diese Angaben variieren.

## Betrieb

### Inbetriebnahme

#### Ladegerät am Stromnetz anschließen (siehe Bild E)

► **Beachten Sie die Netzspannung!** Die Spannung der Stromquelle muss mit den Angaben auf dem Typenschild des Ladegerätes übereinstimmen. Mit 230 V gekennzeichnete Ladegeräte können auch an 220 V betrieben werden.

Stecken Sie den Gerätestecker **C3** des Netzkabels in die Gerätebuchse **C2** am Ladegerät.

Schließen Sie das Netzkabel (länderspezifisch) an das Stromnetz an.

#### Laden des abgenommenen Akkus (siehe Bild F)

Schalten Sie den Akku aus und entnehmen Sie ihn aus der Halterung am eBike. Lesen und beachten Sie dazu die Betriebsanleitung des Akkus.

► **Stellen Sie den Akku nur auf sauberen Flächen auf.** Vermeiden Sie insbesondere die Verschmutzung der Ladebuchse und der Kontakte, z. B. durch Sand oder Erde.

Stecken Sie den Ladestecker **C5** des Ladegerätes in die Buchse **C6** am Akku.

#### Laden des Akkus am Fahrrad (siehe Bild G)

Schalten Sie den Akku aus. Reinigen Sie die Abdeckung der Ladebuchse C7. Vermeiden Sie insbesondere die Verschmutzung der Ladebuchse und der Kontakte, z. B. durch Sand oder Erde. Heben Sie die Abdeckung der Ladebuchse C7 ab und stecken Sie den Ladestecker C5 in die Ladebuchse C6.

► **Laden Sie den Akku nur unter Beachtung aller Sicherheitshinweise.** Sollte dies nicht möglich sein, entnehmen Sie den Akku aus der Halterung und laden ihn an einem geeigneteren Ort. Lesen und beachten Sie dazu die Betriebsanleitung des Akkus.

#### Ladevorgang

Der Ladevorgang beginnt, sobald das Ladegerät mit dem Akku bzw. der Ladebuchse am Fahrrad und dem Stromnetz verbunden ist.

**Hinweis:** Der Ladevorgang ist nur möglich, wenn sich die Temperatur des eBike-Akkus im zulässigen Ladetemperaturbereich befindet.

**Hinweis:** Während des Ladevorgangs wird die Antriebseinheit deaktiviert.

Das Laden des Akkus ist mit und ohne Bordcomputer möglich. Ohne Bordcomputer kann der Ladevorgang an der Akku-Ladezustandsanzeige beobachtet werden.

Bei angeschlossenem Bordcomputer wird die Hintergrundbeleuchtung des Displays bei niedriger Leuchtstärke eingeschaltet und auf dem Display erscheint „**Fahrrad wird geladen/xx% geladen**“.

Der Bordcomputer kann während des Ladevorgangs abgenommen oder auch erst nach Beginn des Ladevorgangs aufgesetzt werden.

Der Ladezustand wird mit der Akku-Ladezustandsanzeige **A3** am Akku und mit den Balken auf dem Bordcomputer angezeigt.

Beim Laden des eBike-Akkus am Fahrrad kann auch der Akku des Bordcomputers geladen werden.

Während des Ladevorgangs leuchten die LEDs der Ladezustandsanzeige **A3** am Akku. Jede dauerhaft leuchtende LED entspricht etwa 20 % Kapazität Aufladung. Die blinkende LED zeigt die Aufladung der nächsten 20 % an.

► **Seien Sie vorsichtig, wenn Sie das Ladegerät während des Ladevorgangs berühren. Tragen Sie Schutzhandschuhe.** Das Ladegerät kann sich insbesondere bei hohen Umgebungstemperaturen stark erhitzen.

Ist der eBike-Akku vollständig geladen, erlöschen sofort die LEDs und der Bordcomputer wird ausgeschaltet. Der Ladevorgang wird beendet. Durch Drücken der Ein-Aus-Taste A4 am eBike-Akku kann der Ladezustand für 3 Sekunden angezeigt werden.



Trennen Sie das Ladegerät vom Stromnetz und den Akku vom Ladegerät.

Beim Trennen des Akkus vom Ladegerät wird der Akku automatisch abgeschaltet.

**Hinweis:** Wenn Sie am Fahrrad geladen haben, verschließen Sie nach dem Ladevorgang die Ladebuchse **C6** sorgfältig mit der Abdeckung **C7**, damit kein Schmutz oder Wasser eindringen kann.

Falls das Ladegerät nach dem Laden nicht vom Akku getrennt wird, schaltet sich das Ladegerät nach einigen Stunden wieder an, überprüft den Ladezustand des Akkus und beginnt gegebenenfalls wieder mit dem Ladevorgang.

## Fehler – Ursachen und Abhilfe

Ursache	Abhilfe
	<p><b>Zwei LEDs am Akku blinken.</b></p>
<p>Akku defekt</p>	<p>an autorisierten Fahrradhändler wenden</p>
	<p><b>Drei LEDs am Akku blinken.</b></p>
<p>Akku zu warm oder zu kalt</p>	<p>Akku vom Ladegerät trennen, bis der Ladetemperaturbereich erreicht ist. Schließen Sie den Akku erst wieder an das Ladegerät an, wenn er die zulässige Ladetemperatur erreicht hat.</p>
<p><b>Kein Ladevorgang möglich (keine Anzeige am Akku)</b></p>	
<p>Stecker nicht richtig eingesteckt</p>	<p>alle Steckverbindungen überprüfen</p>
<p>Kontakte am Akku verschmutzt</p>	<p>Kontakte am Akku vorsichtig reinigen</p>
<p>Steckdose, Kabel oder Ladegerät defekt</p>	<p>Netzspannung überprüfen, Ladegerät vom Fahrradhändler überprüfen lassen</p>
<p>Akku defekt</p>	<p>an autorisierten Fahrradhändler wenden</p>

## Wartung und Service

### Wartung und Reinigung

Sollte das Ladegerät ausfallen, wenden Sie sich bitte an einen autorisierten Fahrradhändler.

### Kundendienst und Anwendungsberatung

Bei allen Fragen zum Ladegerät wenden Sie sich an einen autorisierten Fahrradhändler.

Kontaktadressen autorisierter Fahrradhändler finden Sie auf der Internetseite [www.bosch-ebike.com](http://www.bosch-ebike.com)

### Entsorgung

Ladegeräte, Zubehör und Verpackungen sollen einer umweltgerechten Wiederverwertung zugeführt werden.

Werfen Sie Ladegeräte nicht in den Hausmüll!

### Nur für EU-Länder:



Gemäß der Europäischen Richtlinie 2012/19/EU über Elektro- und Elektronik-Altgeräte und ihrer Umsetzung in nationales Recht müssen nicht mehr gebrauchsfähige Ladegeräte getrennt gesammelt und einer umweltgerechten Wiederverwertung zugeführt werden.

### Änderungen vorbehalten.

# Drive Unit/ On-board computer Intuvia

## Safety Notes



**Read all safety warnings and all instructions.** Failure to follow the warnings and instructions may result in electric shock, fire and/or serious injury.

**Save all safety warnings and instructions for future reference.**

The term “battery pack” used in these operating instructions, irrespective of model, refers both to standard battery packs (battery packs with holder on the bike frame) and to rack-type battery packs (battery packs with holder in the rear rack/carrier).

- ▶ **Do not open the drive unit yourself. The drive unit is maintenance-free and must be repaired only by qualified experts and only with original spare parts.** This will ensure that the safety of the drive unit is maintained. Unauthorised opening of the drive unit will void warranty claims.
- ▶ **All components mounted to the drive unit and all other components of the eBike drive (e.g., the chainwheel, chainwheel seat, pedals) may be replaced only with identical components or components specifically approved for your eBike by the bicycle manufacturer.** This protects the drive unit against overload and damage.
- ▶ **Remove the battery pack from the eBike before beginning work (e.g. inspection, repair, assembly, maintenance, work on the chain, etc.) on the eBike, transporting it by car or plane, or storing it.** Unintentional activation of the eBike system poses a risk of injury.
- ▶ **The eBike system can switch itself on when the eBike is pushed backwards.**
- ▶ **The push/start aid feature may only be used when pushing or starting the eBike.** There is danger of injury if the wheels of the eBike do not have ground contact while using the push/start aid feature.
- ▶ **Use only original Bosch battery packs approved for your eBike by the manufacturer.** Using other battery packs can lead to injuries and pose a fire hazard. When using other battery packs, Bosch shall not assume any liability and warranty.
- ▶ **Do not make any modifications to your eBike system or fit any other products which would be suitable for increasing the performance of your eBike system.** This normally reduces the lifetime of the system and risks damage to the drive unit and the bike. There is also a risk of losing the guarantee and warranty claims on the bike you have purchased. By handling the system improperly you are

also endangering your safety and that of other road users, thus running the risk of high personal liability costs and possibly even criminal prosecution in the event of accidents attributable to manipulation.

- ▶ **Please observe all national regulations on registering and using eBikes.**
- ▶ **Please read and observe the safety warnings and instructions enclosed in the operating instructions of the battery pack as well as in the operating instructions of your eBike.**

## Product Description and Specifications

### Intended Use

The drive unit is intended exclusively for your eBike and may not be used for other purposes. The eBike is intended for use on paved paths. It is not permitted for use in competition.

### Product Features (see page 2 – 3)

The numbering of the components shown refers to the illustrations on the graphic pages at the beginning of the manual. All illustrations of bike parts except for the drive unit, on-board computer including operating unit, speed sensor and the corresponding holders are schematic and may differ on your eBike.

- 1 Display-function button “i”
- 2 Bike lights button
- 3 On-board computer
- 4 Holder for on-board computer
- 5 On/Off button for on-board computer
- 6 “RESET” button
- 7 USB port
- 8 Protective cap of USB port
- 9 Drive unit
- 10 Operating unit
- 11 Display-function button “i” on the operating unit
- 12 Decrease assistance level/scroll down button “-”
- 13 Increase assistance level/scroll up button “+”
- 14 Push-assistance/start-assistance button “WALK”
- 15 Lock latch for on-board computer
- 16 Locking screw for on-board computer
- 17 Speed sensor
- 18 Spoke magnet of the speed sensor

## Display elements of on-board computer

- a** Drive unit assistance indicator
- b** Assistance-level indicator
- c** Light indicator
- d** Text indication
- e** Value indication
- f** Speed indication
- g** Shift recommendation: higher gear
- h** Shift recommendation: lower gear
- i** Battery charge-control indicator

## Technical Data

Drive Unit	Drive Unit Cruise	
Article number	0 275 007 033 0 275 007 027	
Rated continuous output	W	250
Torque at drive, max.	Nm	60
Rated voltage	V <sup>---</sup>	36
Operating temperature	°C	-5 ... +40
Storage temperature	°C	-10 ... +50
Degree of protection	IP 54 (dust and splash water protected)	
Weight, approx.	kg	4

Drive Unit	Drive Unit Speed	
Article number	0 275 007 031	
Power	W	350
Torque at drive, max.	Nm	60
Rated voltage	V <sup>---</sup>	36
Operating temperature	°C	-5 ... +40
Storage temperature	°C	-10 ... +50
Degree of protection	IP 54 (dust and splash water protected)	
Weight, approx.	kg	4

On-board computer	Intuvia	
Article number	1 270 020 909	
Max. charging current, USB connection	mA	500
Charging voltage, USB connection	V	5
Operating temperature	°C	-5 ... +40
Storage temperature	°C	-10 ... +50
Charging temperature	°C	0 ... +40
Degree of protection	IP 54 (dust and splash water protected)	
Weight, approx.	kg	0.15

Bosch eBike system uses FreeRTOS (see [www.freertos.org](http://www.freertos.org))

## Bike lights\*

Rated voltage	V <sup>---</sup>	6
Power output		
– Front light	W	8.4
– Rear light	W	0.6

\* Not possible via the eBike battery pack in all country-specific versions, depending on the statutory regulations

## Assembly

### Inserting and removing the battery pack

For inserting and removing the eBike battery pack in/from the eBike, please read and observe the battery pack operating instructions.

### Inserting and removing the on-board computer (see figure A)

To **insert** the on-board computer **3**, slide it from the front into the holder **4**.

To **remove** the on-board computer **3**, press the lock latch **15** and slide the on-board computer toward the front out of the holder **4**.

#### ► Remove the on-board computer when you park the eBike.

It is possible to secure the on-board computer against removal in the holder. To do so, remove the holder **4** from the handlebar. Put the on-board computer in the holder. Screw the locking screw **16** (thread M3, 8 mm long) from below into the thread provided in the holder. Mount the holder back onto the handlebar.

### Checking the Speed Sensor (see figure B)

The speed sensor **17** and its spoke magnet **18** must be mounted in such a manner that the spoke magnet, after a turn of the wheel, moves past the speed sensor with a clearance of at least 5 mm, yet no more than 17 mm.

**Note:** If the distance between speed sensor **17** and spoke magnet **18** is too small or too large, or if the speed sensor **17** is not properly connected, the speed indication **f** will fail, and the eBike drive unit will operate in emergency mode.

In this case, loosen the screw of the spoke magnet **18** and fasten the spoke magnet to the spoke in such a manner that it runs past the mark of the speed sensor at the correct clearance. If the speed is still not being indicated in the speed indication **f** after this, please contact an authorised bicycle dealer.

# Operation

## Initial Operation

### Requirements

The eBike system can only be activated when the following requirements are met:

- A sufficiently charged battery pack is inserted (see battery pack operating instructions).
- The on-board computer is properly inserted in the holder (see “Inserting and removing the on-board computer”, page English – 2).
- The speed sensor is connected properly (see “Checking the Speed Sensor”, page English – 2).

### Switching the eBike System On/Off

Options for **switching on** the eBike system:

- If the on-board computer is already switched on when you insert it into the holder, then the eBike system will be switched on automatically.
- When the on-board computer and the eBike battery pack are inserted, briefly press the On/Off button **5** of the on-board computer.
- When the on-board computer is inserted, press the On/Off button of the eBike battery pack (see battery pack operating instructions).

The drive is activated as soon as you step on the pedals (except when in the push aid feature, see “Switching the Push/Start Aid On/Off”, page English – 4). The motor output depends on the settings of the assistance level on the on-board computer. As soon as the system is activated, **“Performance Line”** will appear briefly on the display.

As soon as you stop pedaling when in normal operation, or as soon as you have reached a speed of 25/45 km/h, the assistance from the eBike drive is switched off. The drive is automatically re-activated as soon you start pedaling again and the speed is below 25/45 km/h.

Options for **switching off** the eBike system:

- Press the On/Off button **5** of the on-board computer.
- Switch the eBike battery pack off by its On/Off button (see battery pack operating instructions).
- Remove the on-board computer out of its holder.

If no power is drawn from the drive unit for about 10 minutes (e.g. because the eBike is not moving), the eBike system will shut down automatically to save energy.

## Displays and configurations of the on-board computer

### Energy supply of the on-board computer

If the on-board computer is in the holder **4**, a sufficiently charged battery pack is inserted in the eBike and the eBike system is turned on, then the on-board computer is powered by the battery pack of the eBike.

If the on-board computer is removed from the holder **4**, the energy is supplied via an internal battery pack. If the internal battery pack is weak when the on-board computer is switched on, **“Attach to bike”** will appear in text indication **d** for 3 s. The on-board computer will then turn off again.

To charge the internal battery pack, put the on-board computer back in the holder **4** (when a battery pack is inserted in the eBike). Switch the eBike battery pack on by its On/Off button (see battery pack operating instructions).

You can also charge the on-board computer via the USB port. Open the protective cap **8**. Connect the USB port **7** of the on-board computer via a suitable USB cable to a standard USB charger or the USB port of a computer (5 V charging voltage, max. 500 mA charging current). **“USB connected”** will appear in text indication **d** of the on-board computer.

### ► If you do not use your eBike for a prolonged period of time, remove the on-board computer from its holder.

Store the on-board computer in a dry environment at room temperature. Regularly recharge the on-board computer’s battery pack.

### Switching on/shutting down the on-board computer

To **switch on** the on-board computer, briefly press the On/Off button **5**. The on-board computer can also be switched on when it is not inserted in the holder (if the internal battery pack is sufficiently charged).

To **switch off** the on-board computer, press the On/Off button **5**.


If the on-board computer is not inserted in the holder, it automatically switches off after 1 minute to save energy if no button is pressed.


### Battery Charge-control Indicator

The battery charge-control indicator **i** displays the charge level of the eBike battery pack, not that of the on-board computer’s internal battery pack. The charge level of the eBike battery pack can also be checked on the LEDs of the battery pack itself.

On indicator **i**, each bar of the battery pack symbol is equivalent to a capacity of approx. 20 %:

 The eBike battery pack is fully charged.

 The eBike battery pack should be recharged.

 The LEDs of the charge-control indicator on the battery pack extinguish. The capacity for assisting the drive has been used up, and assistance is gently switched off. The remaining capacity is made available for the lighting and the on-board computer. The indicator flashes.

The capacity of the eBike battery pack is enough for about 2 hours of lighting. This does not account for other consumers (e.g. automatic gearbox, charging external devices at the USB port).

If the on-board computer is removed from the holder **4**, the last displayed battery charge level is saved.

## Setting the Assistance Level

On the operating unit **10** you can set how much the eBike drive assists you while pedalling. The assistance level can be changed at any time, even while cycling.

**Note:** For individual versions, it is possible that the assistance level is pre-set and cannot be changed. It is also possible that less assistance levels are available for selection than listed here.

The following assistance levels (max.) are available:

- **“OFF”**: The motor assistance is switched off, the eBike can be operated as a normal bicycle through pedaling.
- **“ECO”**: Effective assistance at maximum efficiency for maximum cruising range
- **“TOUR”**: Uniform assistance, for touring with long cruising range
- **“SPORT”**: Powerful assistance for sportive riding off road as well as for urban traffic
- **“TURBO”**: Maximum assistance, supporting highest cadence for sportive riding

To **increase** the assistance level, press the **“+” 13** button on the operating unit until the desired assistance level appears in the display **b**. To **decrease** the assistance level, press the button **“-” 12**.

The requested motor output is displayed in indicator **a**. The maximum motor output depends on the selected assistance level.

Assistance Level	Assistance Factor* (Deraillleur)
<b>“ECO”</b>	50 %
<b>“TOUR”</b>	120 %
<b>“SPORT”</b>	190 %
<b>“TURBO”</b>	275 %

\* The motor output can vary for individual versions.

When the on-board computer is removed from the holder **4**, the last indicated assistance level is stored; the motor-output indicator **a** remains empty.

## Switching the Push/Start Aid On/Off

With the speed version, the push aid can also be used as a start aid. The start aid is switched off at 18 km/h.

The push/start aid can make it easier for you to push or start the eBike. The speed of this feature depends on the selected gear and depending on the model, can reach a maximum of 6 km/h or 18 km/h. The lower the selected gear, the lower the speed of this function (at full capacity).

► **The push/start aid function may only be used when pushing or starting the eBike.** If the wheels of the eBike have no contact with the ground when using the push aid, then there is risk of injury.

To **switch on** the push/start aid, press and hold the **“WALK” 14** button on the operating unit. The eBike drive is switched on.

The push/start aid is **switched off** if one of the following occurs:

- you release the **“WALK” 14** button,
- the wheels of the eBike are blocked (e.g. by actuating the brakes or impacting against an obstacle),
- the speed exceeds 6/18 km/h.

## Switching bike lights on/off

In the model in which the lighting is powered by the eBike system, the front and rear lights can be switched on and off at the same time via the on-board computer with button **2**.

When the lighting is switched on **“Light on”** appears and when the lighting is switched off **“Light off”** appears for approx. 1 s in text indication **d**. The lighting symbol **c** is displayed when the light is on.

Switching the bike light on and off has no effect on the back lighting of the display.

**Version Speed:** Daytime running lights are always provided in this option. When you switch on the eBike system (see “Switching the eBike System On/Off”, page English – 3), the lights will also be switched on. The bike lights cannot be switched off with button **2**.

## Speed and Distance Indication

The **speed indication f** always displays the current speed.

The following functions are available in the **function indication** (combination of text indication **d** and value indication **e**):

- **“Clock”**: Current time
- **“Max. speed”**: Maximum speed achieved since the last reset
- **“Avg. speed”**: Average speed achieved since the last reset
- **“Trip time”**: Trip time since the last reset
- **“Range”**: Estimated range of the available battery-pack charge (for constant conditions such as assistance level, route profile, etc.)
- **“Odometer”**: Display of the total distance travelled with the eBike (cannot be reset)
- **“Trip distance”**: Distance covered since the last reset

To **switch between display functions**, press button **“i” 1** on the on-board computer or button **“i” 11** on the operating unit repeatedly until the required function is displayed.

To **reset “Trip distance”, “Trip time” and “Avg. speed”**, switch to any of the three functions and then press and hold the **“RESET”** button **6** until the indication is set to zero. This also resets the values of the other two functions.

To **reset the “Max. speed”**, switch to this function and then press and hold the **“RESET”** button **6** until the indication is set to zero.

To **reset “Range”**, switch to this function and then press the **“RESET” 6** button until the display is reset to the value of the factory setting.

If the on-board computer is removed from the holder **4**, all values of the features are saved and can still be displayed.



## Displaying/Adapting Basic Settings

The basic settings can be displayed and changed regardless of whether the on-board computer is inserted in the holder **4** or not.

To access the basic settings menu, press and hold the **“RESET”** button **6** and the **“i”** button **1** until **“Configuration”** is displayed in text indication **d**.

To **switch between the basic settings**, press button **“i” 1** on the on-board computer repeatedly until the required basic setting is displayed. If the on-board computer is inserted in the holder **4**, you can also press button **“i” 11** on the operating unit.

To **change the basic settings**, press the On/Off button **5** next to indication **“–”** to reduce or scroll down, or the lighting button **2** next to indication **“+”** to increase or scroll up. If the on-board computer is inserted in the holder **4**, it is also possible to change using buttons **“–” 12** and **“+” 13** on the operating unit.

To exit the function and save a changed setting, press the **“RESET”** button **6** for 3 s.

The following basic settings are available:

- **“Clock”**: The current time can be set here. Pressing and holding the setting buttons fast-forwards the setting speed.
- **“Wheel circum.”**: You can change this value pre-set by the manufacturer by  $\pm 5\%$ . This value is displayed only when the on-board computer is in the holder.
- **“English”**: You can change the language of the text indications. You can choose between German, English, French, Spanish, Italian, Dutch and Danish.
- **“Unit km/mi”**: The speed and distance can be displayed either in kilometres or miles.
- **“Time format”**: The time can be displayed either in the 12 hour or 24 hour format.
- **“Shift recom. on/off”**: You can switch the indication of a shift recommendation on and off.
- **“Power-on hours”**: Indicates the total travel duration with the eBike (not changeable).
- **“Displ. vx.x.x.x”**: This is the software version of the display.
- **“DU vx.x.x.x”**: This is the software version of the drive unit. This value is displayed only when the on-board computer is in the holder.
- **“Bat vx.x.x.x”**: This is the software version of the battery pack. This value is displayed only when the on-board computer is in the holder.

## Error Code Indication

The components of the eBike system are continuously and automatically monitored. When an error is detected, the respective error code is indicated in text indication **d**.

Press any button on the on-board computer **3** or on the operating unit **10** to return to the standard indication.

Depending on the type of error, the drive unit is automatically shut off, if required. Continued travel without assistance from the drive unit is possible at any time. However, have the eBike checked before attempting new trips.

► **Trouble-shooting actions may be performed by the owner except those explicitly noted as “Contact your Bosch eBike dealer”.**

Code	Cause	Corrective Measure
410	One or more buttons of the on-board computer are blocked.	Check if any buttons are blocked, e.g. from dirt or debris. Clean the buttons, if required.
414	Connection problem of the operating unit	Have connections and contacts checked.
418	One or more buttons of the operating unit are blocked.	Check if any buttons are blocked, e.g. from dirt or debris. Clean the buttons, if required.
422	Connection problem of the drive unit	Have connections and contacts checked.
423	Connection problem of the eBike battery pack	Have connections and contacts checked.
424	Communication error among the components	Have connections and contacts checked.
426	Internal time-out error	Restart the system. If the problem persists, contact your Bosch eBike dealer.
430	internal battery pack of the on-board computer is empty	Charge the on-board computer (in the holder or via the USB port).
440	Internal error of the drive unit	Restart the system. If the problem persists, contact your Bosch eBike dealer.
450	Internal software error	Restart the system. If the problem persists, contact your Bosch eBike dealer.
490	Internal error of the on-board computer	Have the on-board computer checked.

Code	Cause	Corrective Measure
500	Internal error of the drive unit	Restart the system. If the problem persists, contact your Bosch eBike dealer.
502	Bike lighting error	Check the light and the associated wiring. Restart the system. If the problem persists, contact your Bosch eBike dealer.
503	Error of the speed sensor	Restart the system. If the problem persists, contact your Bosch eBike dealer.
510	Internal sensor error	Restart the system. If the problem persists, contact your Bosch eBike dealer.
511	Internal error of the drive unit	Restart the system. If the problem persists, contact your Bosch eBike dealer.
530	Battery pack error	Switch off the eBike, remove the eBike battery pack and reinsert the eBike battery pack. Restart the system. If the problem persists, contact your Bosch eBike dealer.
531	Configuration error	Restart the system. If the problem persists, contact your Bosch eBike dealer.
540	Temperature error	The eBike is outside of the permissible temperature range. Switch off the eBike system and allow the drive unit to either cool down or heat up to the permissible temperature. Restart the system. If the problem persists, contact your Bosch eBike dealer.
550	An improper load was detected.	Remove load. Restart the system. If the problem persists, contact your Bosch eBike dealer.
602	Internal battery pack error while charging	Unplug the charger from the battery pack. Restart the eBike system. Plug the charger into the battery pack. If the problem persists, contact your Bosch eBike dealer.
602	Internal battery pack error	Restart the system. If the problem persists, contact your Bosch eBike dealer.
603	Internal battery pack error	Restart the system. If the problem persists, contact your Bosch eBike dealer.
605	Battery pack temperature error	The eBike is outside of the permissible temperature range. Switch off the eBike system and allow the drive unit to either cool down or heat up to the permissible temperature. Restart the system. If the problem persists, contact your Bosch eBike dealer.
605	Battery pack temperature error while charging	Unplug the charger from the battery pack. Allow the battery pack to cool. If the problem persists, contact your Bosch eBike dealer.
606	External battery pack error	Check the wiring. Restart the system. If the problem persists, contact your Bosch eBike dealer.
610	Battery pack voltage error	Restart the system. If the problem persists, contact your Bosch eBike dealer.
620	Charging error	Replace the charger. Contact your Bosch eBike dealer.
640	Internal battery pack error	Restart the system. If the problem persists, contact your Bosch eBike dealer.
655	Multiple battery pack errors	Switch off the eBike system. Remove the battery pack and reinsert it. Restart the system. If the problem persists, contact your Bosch eBike dealer.
656	Software version error	Contact your Bosch eBike dealer so that he can perform a software update.
No display	Internal error of the on-board computer	Restart your eBike system by switching it off and back on.

## Power Supply of External Devices via USB Connection

With the USB connection, it is possible to operate and charge most devices whose power supply is possible via USB (e.g., various mobile phones).

Prerequisite for charging is that the on-board computer and a sufficiently charged battery pack are inserted in the eBike.

Open the protective cap **8** of the USB port on the on-board computer. Connect the USB connection of the external device to the USB port **7** on the on-board computer using a standard-compliant Micro A/Micro B USB 2.0 cable. Using a USB cable that is not standard-compliant or a cable/adaptor combination can lead to damage to the on-board computer.

## Notes on Riding with the eBike System

### When does the eBike Drive Unit Operate?

The eBike drive unit assists you when riding, as long as you step into the pedals. Without pedaling, there is no assistance. The motor output always depends on the amount of your pedaling power.

When applying less pedaling power, the assistance or support will be lower than when applying a lot of pedaling power. This applies independent of the assistance Level.

The eBike drive automatically switches off at speeds in excess of 25/45 km/h. When the speed falls below 25/45 km/h, the drive is automatically available again.

An exception applies to the push-assistance function, in which the eBike can be pushed at low speed without pedaling. The pedals may also rotate when the push assistance is used.

The eBike can also be ridden as a normal bicycle without assistance at any time, by either switching off the eBike system or setting the assistance level to **"OFF"**. The same applies when the battery pack is empty.

### Interaction of the eBike System with the Bicycle Gears

The bicycle gears should be used as with a normal bicycle, even with eBike motor assistance (please observe the operating instructions of your eBike).

Independent of the type of gearing, it is recommended to briefly interrupt the pedaling while changing gears. This makes changing gears easier and reduces the wear of the drive train.

By selecting the right gear, you can increase the speed and range with the same pedaling effort.

For this reason, follow the shift recommendations provided by indications **g** and **h** on your display. If indication **g** is displayed, you should shift to a higher gear with lower cadence. If indication **h** is displayed, you should select a lower gear with higher cadence.

## Gathering First Experience

It is recommended to gather first experience with the eBike away from roads with heavy traffic.

Try out the different assistance levels. As soon as you feel safe, you can participate in traffic with the eBike as with any other bicycle.

Test the operating range of your eBike under different conditions before planning longer and more challenging rides.

## Influences on the Operating Range

The operating range depends on many factors, such as:

- Assistance level,
- Gear-switching behaviour,
- Bicycle tyres and tyre pressure,
- Age and condition of the battery pack,
- Route profile (inclines) and road or path conditions (road or path surface),
- Head wind and ambient temperature,
- Weight of the eBike, rider and equipment/luggage.

For this reason, it is not possible to precisely predict the range before and during a trip. General rules:

- For **the same** motor output of the eBike drive unit: The less power or force that you have to bring about to reach a certain speed (e.g. through optimal use of the gears), the less energy the eBike drive unit will consume, and the greater the range for a battery-pack charge.
- **The higher** the assistance level under otherwise same conditions, the lower the range.

## Careful Handling of the eBike

Please observe the operating and storage temperatures of the eBike components. Protect the drive unit, on-board computer and battery against extreme temperatures (e.g. from intense sunlight without adequate ventilation). The components (especially the battery pack) can become damaged through extreme temperatures.

## Maintenance and Service

### Maintenance and Cleaning

Keep all components of your eBike clean, especially the battery-pack contacts and corresponding holder contacts. Clean them carefully with a soft, damp cloth.

All components including the drive unit may not be immersed in water or cleaned with a high-pressure cleaner.

For service or repairs on the eBike, please refer to an authorised bicycle dealer.

### After-sales Service and Application Service

In case of questions concerning the eBike system and its components, please refer to an authorised Bosch eBike dealer.

For contact data of authorised Bosch eBike dealers, please refer to [www.bosch-ebike.com](http://www.bosch-ebike.com)

### Transport

The battery packs are subject to the Dangerous Goods Legislation requirements. Private users can transport undamaged battery packs by road without further requirements.

When being transported by commercial users or third parties (e.g. air transport or forwarding agency), special requirements on packaging and labelling must be observed (e.g. ADR regulations). If necessary, an expert for hazardous materials can be consulted when preparing the item for shipping.

Dispatch battery packs only when the housing is undamaged. Tape or mask off open contacts and pack up the battery pack in such a manner that it cannot move around in the packaging. Inform your parcel service that the package contains dangerous goods. Please also observe the possibility of more detailed national regulations.

In case of questions concerning transport of the battery packs, please refer to an authorised Bosch eBike dealer. The Bosch eBike dealers can also provide suitable transport packaging.

### Disposal



The drive unit, on-board computer including operating unit, battery pack, speed sensor, accessories and packaging should be disposed of in an environmentally correct manner.

Do not dispose of eBikes and their components into household waste!

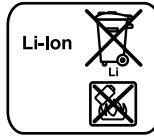
#### Only for EC countries:



According to the European Guideline 2012/19/EU, electrical devices/tools that are no longer usable, and according to the European Guideline 2006/66/EC, defective or used battery packs/batteries, must be collected separately and disposed of in an environmentally correct manner.

The integrated battery pack in the on-board computer may only be removed for disposal. Opening the housing shell can destroy the on-board computer.

Please return battery packs and on-board computers that are no longer usable to an authorised bicycle dealer.



#### Li-ion:

Please observe the instructions in section "Transport", page English – 8.

**Subject to change without notice.**

# Lithium-ion battery pack PowerPack

## Safety Notes



**Read all safety warnings and all instructions.** Failure to follow the warnings and instructions may result in electric shock, fire and/or serious injury.

**Save all safety warnings and instructions for future reference.**

The term “battery pack” used in these operating instructions refers both to standard battery packs (battery packs with holder on the bike frame) and to rack-type battery packs (battery packs with holder in the rear rack/carrier), except when explicitly referring to the design type.

- ▶ **Remove the battery pack from the eBike before beginning work (e.g. inspection, repair, assembly, maintenance, work on the chain, etc.) on the eBike, transporting it by car or plane, or storing it.** Unintentional activation of the eBike system poses a risk of injury.
- ▶ **Do not open the battery pack.** Danger of short-circuiting. Opening the battery pack voids any and all warranty claims.



**Protect the battery pack against heat (e.g., also against continuous intense sunlight), fire and immersing into water.** Danger of explosion.

- ▶ **Keep the battery pack not being used away from paper clips, coins, keys, nails, screws or other small metal objects, that can make a connection from one terminal to another.** Shorting the battery-pack terminals together may cause burns or a fire. For short-circuiting damage caused in this manner, any and all warranty claims through Bosch shall be invalid.
- ▶ **Under abusive conditions, liquid may be ejected from the battery pack. Avoid contact. If contact accidentally occurs, flush with water. If liquid contacts eyes, additionally seek medical help.** Liquid ejected from the battery pack may cause skin irritations or burns.
- ▶ **Battery packs must not be subjected to mechanical impacts.** There is a risk that the battery pack will be damaged causing vapours to escape. The vapours can irritate the respiratory system. Provide for fresh air and seek medical attention in case of complaints.
- ▶ **Vapours can escape in case of damage and improper use of the battery pack. Provide for fresh air and seek medical attention in case of complaints.** The vapours can irritate the respiratory system.

- ▶ **Charge the battery pack only with original Bosch battery chargers.** When using non-original Bosch chargers, the danger of fire cannot be excluded.
- ▶ **Use the battery pack only together with eBikes that have an original Bosch eBike drive system.** This is the only way to protect the battery pack against dangerous overload.
- ▶ **Use only original Bosch battery packs approved for your eBike by the manufacturer.** Using other battery packs can lead to injuries and pose a fire hazard. When using other battery packs, Bosch shall not assume any liability and warranty.
- ▶ **Read the safety warnings and instructions in the operating instructions of the charger and the drive unit / on-board computer as well as in the operating instructions of your eBike.**
- ▶ **Keep the battery pack out of reach of children.**

## Product Description and Specifications

### Product Features (see page 4 – 5)

The numbering of the product features refers to the illustrations on the graphics pages.

All representations of bike components, with exception of the battery packs and their holders, are schematic and can deviate from your eBike.

- A1** Holder of the rack-type battery pack
- A2** Rack-type battery pack
- A3** Operation and charge-control indicator
- A4** On/Off button
- A5** Key of the battery pack lock
- A6** Battery-pack lock
- A7** Upper holder of the standard battery pack
- A8** Standard battery pack
- A9** Bottom holder of the standard battery pack
- C1** Battery charger
- C6** Socket for charge connector
- C7** Charge socket cover

## Technical Data

Lithium-ion battery pack		PowerPack 300	PowerPack 400
Article number			
– Standard battery pack		0 275 007 509 0 275 007 511	0 275 007 510 0 275 007 512
– Rack-type battery pack		0 275 007 513	0 275 007 514 0 275 007 522
Rated voltage	V=	36	36
Rated capacity	Ah	8.2	11
Energy	Wh	300	400
Operating temperature	°C	– 10 ... + 40	– 10 ... + 40
Storage temperature	°C	– 10 ... + 60	– 10 ... + 60
Allowable charging temperature range	°C	0 ... + 40	0 ... + 40
Weight, approx.	kg	2.0/2.4	2.5/2.6
Degree of protection		IP 54 (dust and splash water protected)	IP 54 (dust and splash water protected)

## Assembly

### ► Place down the battery pack only on clean surfaces.

In particular, avoid soiling the charge socket and the contacts, e. g. by means of sand or soil.

### Checking the Battery Pack Before Using for the First Time

Check the battery pack before charging it or using it with your eBike for the first time.

For this, press the On/Off button **A4** to switch on the battery pack. When no LED of the charge-control indicator **A3** lights up, the battery pack may be damaged.

When at least one, but not all LEDs of the charge-control indicator **A3** is lit, then fully charge the battery pack before using for the first time.

### ► Do not attempt to charge or use a damaged battery pack. Please refer to an authorised Bosch eBike dealer.

### Charging the Battery Pack

#### ► Use only the Bosch charger provided with your eBike or an identical original Bosch charger. Only this charger is matched to the lithium-ion battery pack used in your eBike.

**Note:** The battery pack is supplied partially charged. To ensure full battery pack capacity, completely charge the battery pack in the charger before using for the first time.

For charging the battery pack, read and observe the operating instructions of the charger.

The battery pack can be recharged at any time on its own or on the bike without shortening the lifespan. Interrupting the charging process does not damage the battery pack.

The battery pack is equipped with a temperature control indicator, which enables charging only within a temperature range between 0 °C and 40 °C.



When the battery pack is not within the charging-temperature range, three LEDs of the charge-control indicator **A3**

flash. Disconnect the battery pack from the charger until its temperature has adjusted.

Do not connect the battery pack to the charger until it has reached the allowable charging temperature.

### Charge-control Indicator

When the battery pack is switched on, the five green LEDs of the charge-control indicator **A3** indicate the charge condition of the battery pack.

In this, each LED indicates approx. 20 % capacity. When the battery pack is completely charged, all five LEDs light up.

The charge level of the switched on battery pack is also shown on the display of the on-board computer. When doing so, read and observe the operating instructions of the drive unit and on-board computer.

If the capacity of the battery pack is below 5 %, all LEDs of the charge-control indicator **A3** on the battery pack go out. However there is another display function of the on-board computer.

## Inserting and removing the battery pack (see figures C – D)

### ► Always switch the battery pack off when inserting or removing it from the holder.

In order for the battery pack to be inserted, the key **A5** must be inserted into the lock **A6** and the lock must be unlocked.

To **insert the standard battery pack A8**, place it with the contacts on the lower holder **A9** on the eBike (the battery pack can be inclined up to 7° to the frame). Tilt it into the upper holder **A7** until it engages.

To **insert the rack-type battery pack A2**, slide it with the contacts facing ahead until it engages in the holder **A1** of the rear rack/carrier.

Check if the battery pack is tightly seated. Always lock the battery pack with lock **A6**, as otherwise the lock can open and the battery pack could fall out of the holder.

After locking, always remove the key **A5** from the lock **A6**. This prevents the key from falling out and the battery pack from being removed from unauthorised persons when the eBike is parked.

To **remove the standard battery pack A8**, switch it off and unlock the lock with the key **A5**. Tilt the battery pack out of the upper holder **A7** and pull it out of the lower holder **A9**.

To **remove the rack-type battery pack A2**, switch it off and unlock the lock with the key **A5**. Pull the battery pack out of the holder **A1**.

## Operation

### Initial Operation

► **Use only original Bosch battery packs approved for your eBike by the manufacturer.** Using other battery packs can lead to injuries and pose a fire hazard. When using other battery packs, Bosch shall not assume any liability and warranty.

### Switching On and Off

Switching on the battery pack is one of the ways of switching on the eBike system. When doing so, read and observe the operating instructions of the drive unit and on-board computer.

Before switching on the battery pack or the eBike system, check that the lock **A6** is locked.

To **switch on** the battery pack, press the On/Off button **A4**. The LEDs of indicator **A3** light up and at the same time indicate the charge condition.

**Note:** If the capacity of the battery pack is below 5 %, no LED on the charge-control indicator **A3** lights up. It is only visible on the on-board computer, if the eBike system is switched on.

To **switch off** the battery pack, press the On/Off button **A4** again. The LEDs of indicator **A3** go out. This also switches off the eBike system.

If no power is drawn from the eBike drive for about 10 minutes (e.g. because the eBike is not moving) and no button is pressed on the on-board computer or the operating unit of the eBike, the eBike system and therefore also the battery pack will shut down automatically to save energy.

The battery pack is protected against deep discharging, overcharging, overheating and short-circuiting through the "Electronic Cell Protection (ECP)". In case of hazardous situations, a protective circuit automatically switches off the battery pack.



When a defect of the battery pack is detected, two LEDs of the charge-control indicator **A3** flash. In this case, please refer to an authorised Bosch eBike dealer.

### Notes for Optimum Handling of the Battery Pack

The battery-pack life can be prolonged when being properly maintained and especially when being operated and stored at the right temperatures.

With increasing age, however, the battery-pack capacity will diminish, even when properly maintained.

A significantly reduced operating period after charging indicates that the battery pack is worn out and must be replaced. You can replace the battery pack yourself.

### Recharging the Battery Pack prior to and during Storage

When not using the battery pack for a longer period, charge it to approx. 60 % (3 to 4 LEDs lit on the charge-control indicator **A3**).

Check the charge condition after 6 months. When only one LED of the charge-control indicator **A3** lights up, recharge the battery pack again approx. 60 %.

**Note:** When the battery pack is stored discharged (empty) for longer periods, it can become damaged despite the low self-discharging feature and the battery-pack capacity may be strongly reduced.

It is not recommended to have the battery pack connected permanently to the charger.

### Storage Conditions

Store the battery pack in a dry, well-ventilated location. Protect the battery pack against moisture and water. Under unfavourable weather conditions, it is recommended e.g. to remove the battery pack from the eBike and store it in an enclosed location until being used again.

The battery pack can be stored at temperatures between –10 °C and +60 °C. For a long battery-pack life, however, storing the battery pack at a room temperature of approx. 20 °C is of advantage.

Take care that the maximal storage temperature is not exceeded. As an example, do not leave the battery pack in a vehicle in summer and store it out of direct sunlight.

It is recommended to not store the battery pack on the bike.

## Maintenance and Service

### Maintenance and Cleaning

Keep the battery pack clean. Clean the battery pack carefully with a soft, damp cloth. The battery pack may not be immersed in water or cleaned with a water jet.

When the battery pack is no longer operative, please refer to an authorised Bosch eBike dealer.

### After-sales Service and Application Service

In case of questions concerning the battery packs, please refer to an authorised bicycle dealer.

► **Note down the manufacturer and the number of the key A5.** In case of loss of the keys, please refer to an authorised bicycle dealer. Please provide the name of the manufacturer and the number of the key.

For contact data of authorised Bosch eBike dealers, please refer to [www.bosch-ebike.com](http://www.bosch-ebike.com)

### Transport

The battery packs are subject to the Dangerous Goods Legislation requirements. Private users can transport undamaged battery packs by road without further requirements.

When being transported by commercial users or third parties (e. g. air transport or forwarding agency), special requirements on packaging and labelling must be observed (e. g. ADR regulations). If necessary, an expert for hazardous materials can be consulted when preparing the item for shipping.

Dispatch battery packs only when the housing is undamaged. Tape or mask off open contacts and pack up the battery pack in such a manner that it cannot move around in the packaging. Inform your parcel service that the package contains dangerous goods. Please also observe the possibility of more detailed national regulations.

In case of questions concerning transport of the battery packs, please refer to an authorised Bosch eBike dealer. The Bosch eBike dealers can also provide suitable transport packaging.

### Disposal



Battery packs, accessories and packaging should be sorted for environmental-friendly recycling.

Do not dispose of the battery packs into household waste!

#### Only for EC countries:



According to the European Guideline 2012/19/EU, electrical devices/tools that are no longer usable, and according to the European Guideline 2006/66/EC, defective or used battery packs/batteries, must be collected separately and disposed of in an environmentally correct manner.

Please return battery packs that are no longer usable to an authorised bicycle dealer.



#### Li-ion:

Please observe the instructions in section "Transport", page English – 12.

**Subject to change without notice.**



# Charger

## Safety Notes



**Read all safety warnings and all instructions.** Failure to follow the warnings and instructions may result in electric shock, fire and/or serious injury.

**Save all safety warnings and instructions for future reference.**

The term “battery pack” used in these operating instructions refers both to standard battery packs (battery packs with holder on the bike frame) and to rack-type battery packs (battery packs with holder in the rear rack/carrier).



**Keep the charger away from rain or moisture.** The penetration of water into a battery charger increases the risk of an electric shock.

- ▶ **Only charge eBike-approved Bosch lithium-ion battery packs. The battery-pack voltage must match the battery-pack charging voltage of the charger.** Otherwise there is danger of fire and explosion.
- ▶ **Keep the battery charger clean.** Contamination can lead to danger of an electric shock.
- ▶ **Before each use, check the battery charger, cable and plug. If damage is detected, do not use the battery charger. Never open the battery charger yourself. Have repairs performed only by a qualified technician and only using original spare parts.** Damaged battery chargers, cables and plugs increase the risk of an electric shock.
- ▶ **Do not operate the battery charger on easily inflammable surfaces (e.g., paper, textiles, etc.) or surroundings.** The heating of the battery charger during the charging process can pose a fire hazard.
- ▶ **Vapours can escape in case of damage and improper use of the battery pack. Provide for fresh air and seek medical attention in case of complaints.** The vapours can irritate the respiratory system.
- ▶ **Supervise children during use, cleaning and maintenance.** This will ensure that children do not play with the charger.
- ▶ **Children or persons that owing to their physical, sensory or mental limitations or to their lack of experience or knowledge, are not capable of securely operating the charger, may only use this charger under supervision or after having been instructed by a responsible person.** Otherwise, there is danger of operating errors and injuries.

- ▶ **Please read and observe the safety warnings and instructions enclosed in the operating instructions of the battery pack and drive unit/on-board computer as well as in the operating instructions of your eBike.**
- ▶ A short version of important safety warnings in English, French and Spanish with the following content can be found on the bottom side of the charger (marked with number **C4** in the representation on the graphics page):
  - For safe operation see manual. Risk of electric shock.
  - Dry location use only.
  - Charge only batteries of the Bosch eBike Systems. Other batteries may burst causing personal damage.
  - Do not replace the plug assembly as risk of fire or electric shock may result.

## Product Description and Specifications

### Product Features (see page 6 – 8)

The numbering of the product features refers to the illustration of the battery charger on the graphics page.

- C1** Battery charger
- C2** Charger socket
- C3** Plug-in connector
- C4** Safety warnings, charger
- C5** Charge connector
- C6** Socket for charge connector
- C7** Charge socket cover
- A2** Rack-type battery pack
- A3** Operation and charge-control indicator
- A4** Battery on/off button
- A8** Standard battery pack

## Technical Data

Battery Charger		Charger
Article number		0 275 007 907
Rated voltage	V~	207 – 264
Frequency	Hz	47 – 63
Output voltage	V $\overline{=}$	36
Charging current	A	4
Charging time		
– PowerPack 300	h	2.5
– PowerPack 400	h	3.5
Number of battery cells		30 – 40
Operating temperature	°C	– 5 ... + 40
Storage temperature	°C	– 10 ... + 50
Weight according to EPTA-Procedure 01/2003	kg	0.8
Degree of protection		IP 40

The values given are valid for a nominal voltage [U] of 230 V. For different voltages and models for specific countries, these values can vary.

## Operation

### Initial Operation

#### Connecting the charger to the mains (see figure E)

► **Observe the mains voltage!** The voltage of the power supply must correspond with the data given on the nameplate of the battery charger. Battery chargers marked with 230 V can also be operated with 220 V.

Plug the charger plug **C3** of the power cord into the charger socket **C2** of the charger.

Connect the mains cable (country-specific) to the mains supply.

#### Charging the removed battery (see figure F)

Switch the battery pack off and remove it from the holder of the eBike. For this, read and observe the operating instructions of the battery pack.

► **Place down the battery pack only on clean surfaces.** In particular, avoid soiling the charge socket and the contacts, e.g. by means of sand or soil.

Insert the charger plug **C5** of the battery charger into the socket **C6** on the battery pack.

#### Charging the battery on the Bike (see figure G)

Switch the battery off. Clean the cover of the charge socket **C7**. Prevent especially the charge socket and the contacts from getting dirty, e.g. by sand or soil. Lift the cover of the charge socket **C7** and plug the charge connector **C5** into the charge socket **C6**.

► **Charge the battery only in accordance with all safety instructions.** If this is not possible, remove the battery from the holder and charge it in a more suitable location. When doing so, read and observe the operating instructions of the battery.

#### Charging Procedure

The charging procedure begins as soon as the charger is connected to the battery or the charge socket on the bike and the main power supply.

**Note:** Charging is only possible if the temperature of the eBike battery is within the permitted charging temperature range.

**Note:** The drive unit is deactivated during the charging procedure.

The battery can be charged with and without the on-board computer. When charging without the on-board computer, the charging procedure can be observed on the battery charge-control indicator.

When the on-board computer is connected, the back lighting of the display is switched on at low luminosity and “**Charging/xx% charged**” appears on the display.

The on-board computer can be removed during the charging procedure, or it can also be fitted after the charging procedure has begun.

The charging state is displayed by the battery charge-control indicator **A3** on the battery and by the bars on the on-board computer.

When charging the eBike battery on the bike, the battery of the on-board computer can also be charged.

During the charging procedure, the LEDs of charge-control indicator **A3** on the battery pack light up. Each continuously lit LED is equivalent to a charge capacity of approx. 20 %. The flashing LED indicates the charging of the next 20 %.

► **Use caution when touching the charger during the charging procedure. Wear protective gloves.** Especially in high ambient temperatures, the charger can heat up considerably.

Once the eBike battery is fully charged, the LEDs extinguish immediately and the on-board computer is switched off. The charging procedure is terminated. The charging state can be displayed for 3 seconds by pressing the on/off button **A4** on the eBike battery.



Disconnect the charger from the main power supply and the battery pack from the charger.

When disconnecting the battery pack from the charger, the battery pack is automatically switched off.

**Note:** If you have charged on the bike, carefully close the charge socket **C6** with the cover **C7** after the charging procedure so that no dirt or water can get in.

If the charger is not disconnected from the battery after charging, after a few hours the charger will switch itself back on, check the charging state of the battery and begin the charging procedure again if necessary.

## Troubleshooting – Causes and Corrective Measures

Cause	Corrective Measure
	<b>Two LEDs of the battery pack flashing</b>
Battery pack defective	Refer to an authorised bicycle dealer
	<b>Three LEDs of the battery pack flashing</b>
Battery pack too warm or too cold	Disconnect the battery from the charger until the charging temperature range has been reached.  Do not connect the battery pack to the charger until it has reached the allowable charging temperature.
<b>No charging procedure possible (no indication on battery pack)</b>	
Plug not inserted correctly	Check all plug connections
Contacts of battery pack soiled	Carefully clean the contacts of the battery pack
Socket outlet, cable or charger defective	Check mains voltage, have charger checked through bicycle dealer
Battery pack defective	Refer to an authorised bicycle dealer

## Maintenance and Service

### Maintenance and Cleaning

If the charger should fail, please refer to an authorised bicycle dealer.

### After-sales Service and Application Service

In case of questions concerning the charger, please refer to an authorised bicycle dealer.

For contact data of authorised Bosch eBike dealers, please refer to [www.bosch-ebike.com](http://www.bosch-ebike.com)

### Disposal

Battery chargers, accessories and packaging should be sorted for environmental-friendly recycling.

Do not dispose of battery chargers into household waste!

### Only for EC countries:



According to the European Guideline 2012/19/EU for Waste Electrical and Electronic Equipment and its implementation into national right, battery chargers that are no longer usable must be collected separately and disposed of in an environmental correct manner.

**Subject to change without notice.**

# Unité d'entraînement Drive Unit/ Ordinateur de bord Intuvia

## Avertissements de sécurité



**Lire toutes les consignes de sécurité et instructions.** Le non-respect de ces consignes de sécurité et instructions peut entraîner un choc électrique, un incendie et/ou de graves blessures.

### Conservez toutes les consignes de sécurité et instructions pour l'avenir.

Le terme « accu » utilisé dans cette notice d'utilisation se rapporte, indépendamment de son modèle, à la fois aux accus standard (accus avec support de fixation sur le cadre du vélo) et accus de porte-bagages (accus avec support de fixation au niveau du porte-bagages).

- ▶ **N'ouvrez pas vous-même l'unité d'entraînement. L'unité d'entraînement est sans entretien et sa réparation doit être confiée à un revendeur qualifié utilisant uniquement des pièces de rechange d'origine.** Cela permet de préserver la sûreté de l'unité d'entraînement. Une ouverture non autorisée de l'unité d'entraînement annule la garantie.
- ▶ **Tous les éléments montés sur l'unité d'entraînement et tous les autres éléments de l'entraînement du vélo électrique (par ex. plateau, fixation du plateau, pédales) ne doivent être remplacés que par des éléments d'un type similaire ou spécialement autorisés par le fabricant de vélo pour votre vélo électrique.** Ceci permet de protéger l'unité d'entraînement d'une surcharge et de dommages.
- ▶ **Retirez l'accu de l'eBike avant de commencer à travailler (par ex. inspection, réparation, montage, entretien, travaux au niveau de la chaîne, etc.) sur l'eBike, de le transporter en voiture ou en avion ou de le ranger.** Une activation involontaire du système eBike risque de provoquer des blessures.
- ▶ **Le système eBike peut s'allumer lorsque vous reculez votre eBike.**
- ▶ **La fonction d'assistance à la poussée/au démarrage doit uniquement être utilisée pour pousser ou démarrer le vélo électrique.** Il y a risque de blessure si les roues de l'eBike ne sont pas en contact avec le sol lors de l'utilisation de l'assistance à la poussée/au démarrage.

- ▶ **N'utilisez que les accus d'origine Bosch autorisés par le fabricant pour votre vélo électrique.** L'utilisation de tout autre accumulateur peut entraîner des blessures et des risques d'incendie. Bosch décline toute responsabilité et garantie dans le cas d'utilisation d'autres accus.
- ▶ **N'apportez aucune modification au système eBike de votre vélo électrique et ne montez aucun produit du commerce destiné à accroître les performances du système eBike.** De tels produits réduisent la durée de vie du système et risquent de causer des dommages au niveau de l'unité d'entraînement et de la roue. Ils risquent par ailleurs de causer l'annulation de la garantie fabricant et de la garantie octroyée lors de l'achat du vélo. Une utilisation non conforme du système risque de compromettre votre sécurité et celle des autres usagers de la route. Lors d'accidents imputables à une manipulation du système, vous risquez d'avoir à supporter des coûts élevés au titre de la responsabilité civile et même d'être poursuivi en justice.
- ▶ **Respectez tous les réglementations nationales spécifiques à l'autorisation et l'utilisation de vélos électriques.**
- ▶ **Lisez et respectez les consignes de sécurité et les instructions de la notice d'utilisation de l'accu ainsi que celles de la notice d'utilisation de votre vélo électrique.**

## Description et performances du produit

### Utilisation conforme

L'unité d'entraînement est conçue exclusivement pour l'entraînement de votre vélo électrique et ne doit pas être utilisée à d'autres fins.

Le vélo électrique est conçu pour une utilisation sur des chemins à sol stabilisé. Il n'est pas agréé pour être utilisé dans des compétitions.

## Éléments de l'appareil (voir page 2 – 3)

La numérotation des éléments se réfère aux représentations sur pages graphiques situées en début de notice.

Toutes les pièces de vélo, à l'exception de l'unité d'entraînement, de l'ordinateur de bord et de l'unité de commande, du capteur de vitesse et de leurs fixations sont représentées de manière schématique, elles peuvent différer par rapport à celles réellement installées sur votre eBike.

- 1 Touche pour la fonction d'affichage « i »
- 2 Bouton d'éclairage du vélo
- 3 Ordinateur de bord
- 4 Support ordinateur de bord
- 5 Bouton Marche/Arrêt de l'ordinateur de bord
- 6 Touche de remise à zéro « RESET »
- 7 Douille USB
- 8 Capuchon de protection de la douille USB
- 9 Unité d'entraînement
- 10 Unité de commande
- 11 Touche pour la fonction d'affichage « i » sur l'unité de commande
- 12 Touche Réduction de l'assistance/défiler vers le bas « - »
- 13 Touche Augmenter l'assistance/défiler vers le haut « + »
- 14 Touche d'assistance au démarrage/à la poussée « WALK »
- 15 Dispositif d'arrêt de l'ordinateur de bord
- 16 Vis de blocage de l'ordinateur de bord
- 17 Capteur de vitesse
- 18 Aimant de rayon du capteur de vitesse

### Organes indicateurs ordinateurs de bord

- a Affichage de l'assistance de l'unité d'entraînement
- b Affichage du niveau d'assistance
- c Symbole d'éclairage
- d Texte affiché
- e Affichage des valeurs
- f Indicateur tachymétrique
- g Recommandation de changement de vitesse : vitesse supérieure
- h Recommandation de changement de vitesse : vitesse inférieure
- i Voyant lumineux indiquant l'état de charge de l'accu

## Caractéristiques techniques

Unité d'entraînement	Drive Unit Cruise	
N° d'article		0 275 007 033 0 275 007 027
Puissance permanente nominale	W	250
Couple maxi. de l'entraînement	Nm	60
Tension nominale	V <sub>DC</sub>	36
Température de fonctionnement	°C	- 5 ... + 40
Température de stockage	°C	- 10 ... + 50
Type de protection		IP 54 (étanche à la poussière et aux projections d'eau)
Poids, env.	kg	4

Unité d'entraînement	Drive Unit Speed	
N° d'article		0 275 007 031
Puissance	W	350
Couple maxi. de l'entraînement	Nm	60
Tension nominale	V <sub>DC</sub>	36
Température de fonctionnement	°C	- 5 ... + 40
Température de stockage	°C	- 10 ... + 50
Type de protection		IP 54 (étanche à la poussière et aux projections d'eau)
Poids, env.	kg	4

Ordinateur de bord	Intuvia	
N° d'article		1 270 020 909
Courant de charge max. de la connexion USB	mA	500
Tension de charge de la connexion USB	V	5
Température de fonctionnement	°C	- 5 ... + 40
Température de stockage	°C	- 10 ... + 50
Température de charge	°C	0 ... + 40
Type de protection		IP 54 (étanche à la poussière et aux projections d'eau)
Poids, env.	kg	0,15

Le système eBike de Bosch utilise FreeRTOS (cf. [www.freertos.org](http://www.freertos.org))

## Éclairage de vélo\*

Tension nominale	V <sub>nom</sub>	6
Puissance		
– Lampe avant	W	8,4
– Lampe arrière	W	0,6

\* en fonction des prescriptions légales, pas possible dans toutes les versions nationales via l'accu du vélo électrique

## Montage

### Insertion et retrait de l'accu

Pour insérer l'accu dans l'eBike et pour le retirer, veuillez lire et respecter la notice d'utilisation de l'accu.

### Insertion et retrait de l'ordinateur de bord (voir figure A)

Pour **insérer** l'ordinateur de bord **3**, faites-le glisser dans le support **4** à partir de l'avant.

Pour **retirer** l'ordinateur de bord **3**, appuyez sur le dispositif d'arrêt **15** et faites-le glisser hors du support **4** vers l'avant.

► **Retirez l'ordinateur de bord lorsque vous garez l'eBike.**

Il est également possible de verrouiller l'ordinateur de bord dans son support pour qu'il ne puisse pas être enlevé. Pour cela, démontez le support **4** du guidon. Placez l'ordinateur de bord sur le support. Vissez par le dessous la vis de blocage **16** (filetage M3, 8 mm de long) dans le trou fileté du support prévu à cet effet. Remontez le support sur le guidon.

### Contrôle du capteur de vitesse (voir figure B)

Le capteur de vitesse **17** et l'aimant de rayon **18** doivent être montés de sorte à ce que l'aimant du rayon dépasse le capteur de vitesse à une distance de 5 mm min. et de 17 mm max. lorsque la roue tourne.

**Note :** Si la distance entre le capteur de vitesse **17** et l'aimant de rayon **18** est trop petite ou trop grande, ou si le capteur de vitesse **17** n'est pas correctement connecté, l'affichage du compteur de vitesse **f** peut être défaillant et le système d'entraînement de l'eBike fonctionne alors en mode d'urgence. Desserrer dans ce cas la vis de l'aimant **18** et fixez le au rayon de façon à ce qu'il passe à la bonne distance du repère du capteur de vitesse. S'il n'apparaît alors toujours aucune vitesse au niveau de l'affichage du compteur de vitesse **f**, veuillez contacter un revendeur de vélos autorisé.

## Fonctionnement

### Mise en service

#### Conditions préalables

Le système eBike ne peut être activé que si les conditions suivantes sont réunies :

- L'accu utilisé est suffisamment chargé (voir la notice d'utilisation de l'accu).
- L'ordinateur de bord est correctement inséré dans le support (reportez-vous à la « Insertion et retrait de l'ordinateur de bord », page Français – 3).
- Le capteur de vitesse est correctement branché (voir « Contrôle du capteur de vitesse », page Français – 3).

#### Mise marche/Arrêt du système eBike

Pour mettre le système eBike **en marche**, vous avez les possibilités suivantes :

- Si l'ordinateur de bord est déjà allumé lors de l'insertion dans le support, le système eBike se met en marche automatiquement.
- Une fois l'ordinateur de bord et l'accu eBike insérés, appuyez brièvement une fois sur le bouton Marche/Arrêt **5** de l'ordinateur de bord.
- Une fois l'ordinateur de bord inséré, appuyez sur le bouton Marche/Arrêt de l'accu eBike (cf. la notice d'utilisation de l'accu).

Le système d'entraînement est activé dès que vous appuyez sur les pédales (à l'exception de la fonction Assistance à la poussée, reportez-vous « Activation/désactivation de l'assistance à la poussée / au démarrage », page Français – 5). La puissance du moteur est déterminée par le niveau d'assistance paramétré au niveau de l'ordinateur de bord. Dès l'activation du système, le message « **Performance Line** » s'affiche brièvement à l'écran.

Dès que vous arrêtez de pédaler en mode normal ou dès que vous avez atteint une vitesse de 25/45 km/h, l'entraînement du vélo électrique éteint l'assistance. L'entraînement est automatiquement activé à nouveau dès que vous pédalez et que la vitesse est inférieure à 25/45 km/h.

Pour **arrêter** le système eBike, vous avez les possibilités suivantes :

- Appuyez sur le bouton Marche-Arrêt **5** de l'ordinateur de bord.
- Arrêtez l'accu eBike au niveau de son bouton Marche/Arrêt (voir la notice d'utilisation de l'accu).
- Retirez l'ordinateur de bord du support.

Si l'entraînement n'est pas sollicité pendant 10 min (par ex. parce que le vélo électrique ne roule pas), le système eBike s'éteint automatiquement pour économiser l'énergie.

## Affichage et configuration de l'ordinateur de bord

### Alimentation en énergie de l'ordinateur de bord

Si l'ordinateur repose sur son support **4**, si l'accu monté sur le eBike est suffisamment chargé et si le système eBike est activé, l'ordinateur de bord est alimenté en énergie par l'accu de l'eBike.

Si l'ordinateur de bord est retiré du support **4**, l'alimentation en énergie s'effectue via un accu interne. Si l'accu interne est faible au moment de l'allumage de l'ordinateur de bord, le message « **Connecter au vélo** » s'affiche pendant 3 s sur l'afficheur de texte **d**. Ensuite, l'ordinateur de bord s'éteint.

Pour recharger l'accu interne, remettez l'ordinateur de bord dans le support **4** (si un accu est inséré dans l'eBike). Mettez l'accu eBike en marche au moyen de son bouton Marche-arrêt (voir la notice d'utilisation de l'accu).

Vous pouvez également recharger l'ordinateur de bord via le port USB. Il vous suffit alors d'ouvrir le cache de protection **8**. Branchez la prise USB **7** de l'ordinateur de bord via un câble USB compatible à un chargeur USB standard ou au port USB d'un ordinateur (tension de charge de 5 V, courant de charge maxi 500 mA). Sur l'afficheur de texte **d** de l'ordinateur de bord, apparaît la mention « **USB connectée** ».

► **Si vous n'utilisez pas votre eBike pendant une période prolongée, retirez l'ordinateur de bord de son support.** Conservez l'ordinateur de bord dans un endroit sec, à température ambiante et rechargez-le régulièrement.

### Allumer/éteindre l'ordinateur de bord

Pour **allumer** l'ordinateur de bord, appuyez brièvement sur le bouton marche-arrêt **5**. L'ordinateur de bord peut (si l'accu interne est assez chargé) être allumé même s'il n'est pas monté dans le support.


Pour **éteindre** l'ordinateur de bord, appuyez sur la touche marche-arrêt **5**.


Si l'ordinateur de bord n'est pas monté dans son support, il s'éteint automatiquement après 1 minute d'inactivité, pour des raisons d'économie d'énergie.


### Voyant lumineux indiquant l'état de charge de l'accu

L'indicateur de charge de l'accu **i** indique le niveau de charge de l'accu de l'eBike, et non celui de l'accu interne de l'ordinateur de bord. L'état de charge de l'accu de l'eBike peut également être lu au moyen de ses LED.

Sur l'affichage **i** chaque barre du symbole d'accu représente environ 20 % de capacité :

 L'accu de l'eBike est complètement chargé.

 L'accu de l'eBike a besoin d'être rechargé.

 Les LED de l'affichage de l'état de charge de l'accu s'éteignent. La capacité à disposition pour l'assistance de l'entraînement est épuisée. L'assistance est désactivée en douceur. La capacité résiduelle de l'accu est utilisée

pour faire fonctionner l'éclairage et l'ordinateur de bord, le symbole de l'accu clignote.

La capacité de l'accu de l'eBike est suffisante pour encore 2 heures d'éclairage environ. Cette durée ne tient pas compte des autres besoins en courant (parex. moyeu automatique à vitesses intégrées, charge d'appareils externes via la prise USB).

Si l'ordinateur de bord est retiré du support **4**, le dernier niveau de charge de l'accu affiché restera mémorisé.

### Réglage du niveau d'assistance

Vous pouvez configurer à l'aide de l'unité de commande **10** le niveau d'assistance du système d'entraînement de l'eBike lorsque vous pédalez. Le niveau d'assistance peut être modifié à tout moment, y compris au cours de la conduite.

**Note :** Dans certaines versions, il est possible que le niveau d'assistance soit préréglé et ne puisse pas être modifié. Il est également possible que moins de niveaux d'assistance soient disponibles qu'indiqués ici.

Les niveaux d'assistance suivants sont disponibles :

- « **OFF** » : l'assistance moteur est hors-service, le vélo électrique peut être utilisé comme un vélo normal en pédalant.
- « **ECO** » : assistance effective avec efficacité maximale, pour portée maximale
- « **TOUR** » : assistance régulière, pour des tours de grande portée
- « **SPORT** » : assistance puissante, pour parcours sportifs sur des chemins montagneux ainsi que pour la circulation urbaine
- « **TURBO** » : assistance maximale jusqu'à des fréquences de pédalage élevées, pour parcours sportifs

Pour **accroître** le niveau d'assistance, appuyez sur le bouton « + » **13** au niveau de l'unité de commande jusqu'à ce que le niveau d'assistance souhaité s'affiche à l'écran **b**, pour le **réduire** appuyez sur le bouton « - » **12**.

La puissance du moteur sélectionnée apparaît sur l'écran **a**. La puissance maximale du moteur dépend du niveau d'assistance sélectionné.

Niveau d'assistance	Facteur d'assistance* (dérailleur)
« <b>ECO</b> »	50 %
« <b>TOUR</b> »	120 %
« <b>SPORT</b> »	190 %
« <b>TURBO</b> »	275 %

\* La puissance du moteur peut différer pour certaines versions.

Si l'ordinateur de bord est retiré du support **4**, le dernier niveau d'assistance affiché restera mémorisé, le témoin **a** de la puissance du moteur restera vide.

## Activation/désactivation de l'assistance à la poussée / au démarrage

Sur la variante Speed, l'assistance à la poussée peut aussi être utilisée comme assistance au démarrage. L'assistance au démarrage se désactive automatiquement au-delà de 18 km/h.

La fonction d'assistance à la poussée/au démarrage facilite la poussée ou le démarrage du vélo électrique. Quand cette fonction est active, la vitesse de déplacement dépend de la vitesse engagée et, selon la variante, elle peut atteindre au maximum 6 km/h ou 18 km/h. Plus la vitesse engagée est petite, plus la vitesse de déplacement est faible (à pleine puissance).

► **La fonction d'assistance à la poussée / au démarrage doit uniquement être utilisée pour pousser ou démarrer le vélo électrique.** Il y a risque de blessure si les roues ne sont pas en contact avec le sol lors de l'activation de l'assistance à la poussée.

Pour **activer** l'assistance à la poussée/au démarrage, appuyez sur la touche « **WALK** » **14** de l'unité de commande et maintenez-la actionnée. L'entraînement du vélo électrique est activé.

L'assistance à la poussée/au démarrage **se désactive** aussitôt dans les situations suivantes :

- vous relâchez la touche « **WALK** » **14**,
- les roues du vélo électrique se bloquent (par ex. lors d'un freinage ou de choc contre un obstacle),
- la vitesse excède 6/18 km/h.

## Allumer/éteindre l'éclairage du vélo

Sur les modèles où l'éclairage est alimenté par le système eBike, les phares avant et arrière peuvent être allumés et éteints simultanément via l'ordinateur de bord à l'aide du bouton **2**.

Sur l'afficheur de texte apparaît pendant 1 s environ « **Feux allumés** » lors de l'allumage de l'éclairage et « **Feux éteints** » lors de l'extinction de l'éclairage **d**. Quand l'éclairage est allumé, le symbole d'éclairage **c** s'affiche.

Le fait d'allumer ou d'éteindre l'éclairage du vélo n'a aucune incidence sur le rétro-éclairage de l'écran.

**Variante Speed:** Dans cette version, les feux de jours sont prévus de manière systématique. Lorsque vous allumez le système eBike (voir « Mise marche/Arrêt du système eBike », page Français – 3), l'éclairage s'allume. La touche **2** ne permet pas d'éteindre l'éclairage du vélo.

## Affichages de vitesse et de distance

L'**indicateur tachymétrique f** affiche toujours la vitesse actuelle.

Dans l'**affichage du fonctionnement** (combinaison entre affichage du texte **d** et des valeurs **e**), les fonctions suivantes sont à disposition :

- « **Heure** » : heure actuelle
- « **Vitesse maximale** » : la vitesse maximale atteinte depuis la dernière remise à zéro

- « **Vitesse moyenne** » : la vitesse moyenne atteinte depuis la dernière remise à zéro
- « **Temps de trajet** » : temps de trajet depuis la dernière remise à zéro
- « **Autonomie** » : autonomie prévisible vu la charge actuelle de l'accu (dans des conditions telles que niveau d'assistance, profil du parcours etc. restant constantes)
- « **Distance cumulée** » : distance totale parcourue avec le vélo électrique (pas réinitialisable)
- « **Distance parc.** » : distance parcourue depuis la dernière remise à zéro

Pour **accéder à la fonction d'affichage**, appuyez sur la touche « **i** » **1** de l'ordinateur de bord ou sur la touche « **i** » **11** de l'unité de commande autant de fois que nécessaire pour que la fonction souhaitée apparaisse.

Pour **remettre à zéro** la « **Distance parc.** », le « **Temps de trajet** » ou la « **Vitesse moyenne** », faites afficher l'une de ces trois fonctions et appuyez ensuite sur la touche « **RESET** » **6** jusqu'à ce que l'affichage soit revenu à zéro. Les valeurs des deux autres fonctions seront ainsi également remises à zéro.

Pour **remettre à zéro** la « **Vitesse maximale** », passez à l'affichage de cette fonction et appuyez sur la touche « **RESET** » **6** jusqu'à ce que l'affichage soit revenu à zéro.

Pour **remettre à zéro** la fonction « **Autonomie** », sélectionnez cette fonction et appuyez sur la touche « **RESET** » **6** jusqu'à ce que la valeur par défaut réapparaisse à l'affichage.

Si l'ordinateur de bord est retiré du support **4**, toutes les valeurs des fonctions restent sauvegardées et pourront continuer à être affichées.

## Afficher/personnaliser la configuration de base

La visualisation et la modification des réglages de base sont possibles que l'ordinateur de bord soit ou non insérée dans son support **4**.

Pour passer au menu Configuration de base, appuyez simultanément plusieurs fois sur la touche « **RESET** » **6** et la touche « **i** » **1** jusqu'à ce que « **Configuration** » apparaisse sur le texte affiché **d**.

Pour **aller d'un réglage de base à l'autre**, appuyez sur la touche « **i** » **1** de l'ordinateur de bord autant de fois que nécessaire pour que le réglage concerné s'affiche. Si l'ordinateur de bord est monté dans son support **4**, vous pouvez aussi appuyer sur la touche « **i** » **11** de l'unité de commande.

Pour **modifier des réglages de base**, appuyez sur la touche marche-arrêt **5** située près de l'indication « **-** » pour réduire ou défiler vers le bas, ou sur la touche éclairage **2** située près de l'indication « **+** », pour augmenter ou défiler vers le haut. Si l'ordinateur de bord est inséré dans son support **4**, la modification est possible aussi au moyen des touches « **-** » **12** ou « **+** » **13** de l'unité de commande.

Pour quitter la fonction ou enregistrer un paramètre modifié, appuyez sur la touche « **RESET** » **6** pendant 3 s.



Les configurations de base suivantes sont à disposition :

- « **Heure** » : vous pouvez régler l'heure actuelle. Maintenir appuyée la touche de réglage accélère la course de l'horloge.
- « **Circ. de la roue** » : vous pouvez modifier de  $\pm 5\%$  la valeur préréglée par le fabricant. Cette valeur ne s'affiche que si l'ordinateur de bord est dans son support.
- « **Français** » : vous pouvez changer la langue d'affichage. Vous avez le choix entre l'allemand, l'anglais, le français, l'espagnol, le néerlandais et le danois.
- « **Unité km/mi** » : vous pouvez afficher la vitesse et la distance parcourue en kilomètres ou en miles.
- « **Format de l'heure** » : vous pouvez afficher l'heure au format 12 heures ou 24 heures.

### Affichage code d'erreur

Les éléments du système eBike sont contrôlés automatiquement en permanence. Si un défaut est détecté, le code défaut correspondant est affiché dans l'affichage de texte **d**.

Pour revenir à l'affichage standard, appuyez sur une touche quelconque de l'ordinateur de bord **3** ou de l'unité de commande **10**.

- « **Ind. ch. vit. oui/non** » : vous pouvez activer et désactiver l'affichage de la vitesse recommandée.
- « **Temps de fonctionn.** » : affichage de la durée totale de fonctionnement du vélo électrique (non modifiable)
- « **Displ. vx.x.x.x** » : il s'agit de la version du logiciel de l'afficheur.
- « **DU vx.x.x.x** » : il s'agit de la version du logiciel du module d'entraînement. Cette valeur ne s'affiche que si l'ordinateur de bord est dans son support.
- « **Bat vx.x.x.x** » : il s'agit de la version du logiciel de l'accu. Cette valeur ne s'affiche que si l'ordinateur de bord est dans son support.

En fonction du type d'erreur, l'unité d'entraînement est éventuellement automatiquement arrêtée. Il est cependant à tout moment possible de continuer à rouler sans être assisté par l'unité d'entraînement. Il est recommandé de faire contrôler le vélo électrique avant d'autres parcours.

► **Ne confiez les vérifications et les réparations qu'à un revendeur autorisé.**

Code	Cause	Remède
410	Un ou plusieurs boutons de l'ordinateur de bord sont bloqués.	Contrôlez si les touches sont coincées, par ex. par des encrassements profonds. Le cas échéant, nettoyez les touches.
414	Problème de connexion de l'unité de commande	Faire contrôler les raccords et connexions
418	Une ou plusieurs touches de l'unité de commande sont bloquées.	Contrôlez si les touches sont coincées, par ex. par des encrassements profonds. Le cas échéant, nettoyez les touches.
422	Problème de connexion de l'unité d'entraînement	Faire contrôler les raccords et connexions
423	Problème de connexion de l'accu eBike	Faire contrôler les raccords et connexions
424	Erreur de communication des composants entre eux	Faire contrôler les raccords et connexions
426	Erreur de timeout interne	Redémarrez le système. Si le problème persiste, rendez-vous chez votre revendeur Bosch.
430	Accu interne de l'ordinateur de bord vide	Charger l'ordinateur de bord (dans le support ou via une connexion USB)
440	Erreur interne de l'unité d'entraînement	Redémarrez le système. Si le problème persiste, rendez-vous chez votre revendeur Bosch.
450	Erreur logicielle interne	Redémarrez le système. Si le problème persiste, rendez-vous chez votre revendeur Bosch.
490	Erreur interne de l'ordinateur de bord	Faire vérifier l'ordinateur de bord
500	Erreur interne de l'unité d'entraînement	Redémarrez le système. Si le problème persiste, rendez-vous chez votre revendeur Bosch.
502	Dysfonctionnement de l'éclairage du vélo	Contrôlez l'éclairage et son câblage. Redémarrez le système. Si le problème persiste, rendez-vous chez votre revendeur Bosch.
503	Erreur du capteur de vitesse	Redémarrez le système. Si le problème persiste, rendez-vous chez votre revendeur Bosch.

Code	Cause	Remède
510	Erreur interne du capteur	Redémarrez le système. Si le problème persiste, rendez-vous chez votre revendeur Bosch.
511	Erreur interne de l'unité d'entraînement	Redémarrez le système. Si le problème persiste, rendez-vous chez votre revendeur Bosch.
530	Dysfonctionnement de l'accu	Arrêtez le système eBike, retirez l'accu eBike et remettez-le en place. Redémarrez le système. Si le problème persiste, rendez-vous chez votre revendeur Bosch.
531	Erreur de configuration	Redémarrez le système. Si le problème persiste, rendez-vous chez votre revendeur Bosch.
540	Erreur de température	Le vélo électrique se trouve en dehors de la plage de températures admissible. Arrêtez le système eBike et laissez la température de l'unité d'entraînement remonter ou redescendre jusqu'à la plage de températures admissibles. Redémarrez le système. Si le problème persiste, rendez-vous chez votre revendeur Bosch.
550	Un consommateur électrique non autorisé a été détecté.	Retirez le consommateur électrique. Redémarrez le système. Si le problème persiste, rendez-vous chez votre revendeur Bosch.
602	Erreur interne de l'accu pendant le processus de charge	Déconnectez le chargeur de l'accu. Redémarrez le système eBike. Reconnectez le chargeur à l'accu. Si le problème persiste, rendez-vous chez votre revendeur Bosch.
602	Erreur interne de l'accu	Redémarrez le système. Si le problème persiste, rendez-vous chez votre revendeur Bosch.
603	Erreur interne de l'accu	Redémarrez le système. Si le problème persiste, rendez-vous chez votre revendeur Bosch.
605	Erreur de température de l'accu	Le vélo électrique se trouve en dehors de la plage de températures admissible. Arrêtez le système eBike et laissez la température de l'unité d'entraînement remonter ou redescendre jusqu'à la plage de températures admissibles. Redémarrez le système. Si le problème persiste, rendez-vous chez votre revendeur Bosch.
605	Erreur de température de l'accu pendant le processus de charge	Déconnectez le chargeur de l'accu. Laissez refroidir l'accu. Si le problème persiste, rendez-vous chez votre revendeur Bosch.
606	Erreur externe de l'accu	Vérifiez le câblage. Redémarrez le système. Si le problème persiste, rendez-vous chez votre revendeur Bosch.
610	Erreur de tension de l'accu	Redémarrez le système. Si le problème persiste, rendez-vous chez votre revendeur Bosch.
620	Dysfonctionnement du chargeur	Remplacez le chargeur. Rendez-vous chez votre revendeur Bosch.
640	Erreur interne de l'accu	Redémarrez le système. Si le problème persiste, rendez-vous chez votre revendeur Bosch.
655	Erreur multiple de l'accu	Arrêtez le système eBike. Retirez l'accu et remettez-le en place. Redémarrez le système. Si le problème persiste, rendez-vous chez votre revendeur Bosch.
656	Erreur de version de logiciel	Rendez-vous chez votre revendeur Bosch pour qu'il effectue une mise à jour du logiciel.
Pas d'affichage	Erreur interne de l'ordinateur de bord	Redémarrez le système eBike en l'éteignant et en le rallumant.

## Alimentation en énergie d'appareils externes par la connexion USB

Au moyen du douille USB, il est possible de faire fonctionner ou de charger la plupart des appareils pouvant être alimentés par USB (p. ex. téléphones portables).

La condition préalable au chargement est l'insertion dans l'eBike de l'ordinateur de bord et d'un accu suffisamment chargé.

Ouvrez le cache de protection **8** du port USB de l'ordinateur de bord. Connectez la prise USB de l'appareil externe à la prise USB **7** de l'ordinateur de bord au moyen d'un câble USB 2.0 Micro A/Micro B normalisé. L'utilisation d'un câble USB non normalisé ou d'une combinaison câble/adaptateur inappropriée risque d'entraîner l'endommagement de l'ordinateur de bord.

## Instructions pour utiliser le système eBike

### Quand est-ce que l'entraînement du vélo électrique travaille ?

L'entraînement du vélo électrique vous aide pendant votre course tant que vous pédalez. Sans pédaler, aucune assistance. La puissance du moteur dépend toujours de la force appliquée lorsque vous pédalez.

Si vous appliquez peu de force, l'assistance est moins forte que lorsque vous appliquez plus de force. Et cela indépendamment du niveau d'assistance.

L'entraînement du vélo électrique s'arrête automatiquement à une vitesse supérieure à 25/45 km/h. Si la vitesse tombe au-dessous de 25/45 km/h, l'entraînement est automatiquement à nouveau disponible.

La fonction d'assistance de poussée constitue une exception : le vélo électrique peut être poussé à faible vitesse sans avoir à pédaler. Lors de l'utilisation de l'assistance de poussée, les pédales peuvent être entraînées et se mettre à tourner.

Vous pouvez à tout moment utiliser le vélo électrique comme un vélo normal sans assistance, si vous éteignez le système eBike ou si vous mettez le niveau d'assistance sur « **OFF** ». Il en va de même si l'accu est vide.

### Interaction entre le système eBike et la vitesse

Même avec entraînement de vélo électrique vous devriez utiliser la vitesse comme pour un vélo normal (respectez la notice d'utilisation de votre vélo électrique).

Indépendamment du type de vitesse, il est recommandé d'arrêter brièvement de pédaler pendant que vous changez de vitesse. Ceci facilite le changement de vitesse et réduit l'usure de l'arbre d'entraînement.

En choisissant la vitesse appropriée, vous pouvez augmenter la vitesse et la portée en appliquant la même force.

Suivez donc les recommandations de vitesse qui vous sont présentées à l'écran par les messages **g** et **h**. Si l'indication **g** est visible, sélectionnez une vitesse supérieure offrant une fréquence pédalage plus faible. Si l'indication **h** est visible, sélectionnez une vitesse inférieure offrant une fréquence pédalage plus élevée.

## Faire les premières expériences

Il est recommandé de faire les premières expériences avec le vélo électrique à l'écart de rues fortement fréquentées.

Essayez les différents niveaux d'assistance à disposition. Dès que vous vous sentez sûr de vous, vous pouvez circuler avec le vélo électrique comme avec tout autre vélo.

Essayez la portée de votre vélo électrique dans différentes conditions avant de planifier un parcours long et exigeant.

## Influences sur la portée

L'autonomie est influencée par beaucoup de facteurs, tels que par exemple :

- le niveau d'assistance,
- la manière de changer les vitesses,
- le type et la pression des pneus,
- l'âge et l'état de l'accu,
- le profil (montées) et les caractéristiques (surface de la route) du parcours,
- le vent de face et les températures ambiantes,
- le poids du vélo électrique, du conducteur et des bagages.

C'est pourquoi il n'est pas possible de prédire avec exactitude l'autonomie avant un trajet et pendant un trajet. Règles générales :

- Pour une **même** puissance de moteur de l'entraînement du vélo électrique : Plus la force que vous devez appliquer pour atteindre une certaine vitesse sera faible (par ex. par une utilisation optimale des vitesses), plus l'énergie consommée par l'entraînement sera faible et plus grande sera l'autonomie d'une charge d'accu.
- Plus le niveau d'assistance sélectionné sera **élevé**, même dans des conditions constantes, moins l'autonomie sera grande.

## Maniement soigneux du vélo électrique

Respectez les températures de fonctionnement et de stockage des composants de l'eBike. Protégez l'unité d'entraînement, l'ordinateur de bord et l'accu des températures extrêmes (par exemple d'une exposition intense aux rayons du soleil sans ventilation simultanée). Les composants (notamment l'accu) peuvent être endommagés par une exposition à des températures extrêmes.

## Entretien et Service Après-Vente

### Nettoyage et entretien

Maintenez tous les éléments de votre vélo électrique propres, surtout les contacts de l'accu et les fixations. Nettoyez-les avec précaution à l'aide d'un chiffon humidifié et doux.

Ne plongez pas dans l'eau les éléments, y compris l'unité de l'entraînement et ne les nettoyez pas à l'aide d'un nettoyeur haute pression.

Pour le Service Après-Vente ou des réparations sur votre vélo électrique, adressez-vous à un vélociste autorisé.

### Service Après-Vente et Assistance

Pour toutes les questions concernant le système eBike et ses éléments, adressez-vous à un vélociste autorisé.

Vous trouverez les données de contact de vélocistes autorisés sur le site internet [www.bosch-ebike.com](http://www.bosch-ebike.com)

### Transport

Les accus sont soumis aux règlements de transport des matières dangereuses. L'utilisateur peut transporter les accus intacts par la route sans prendre de mesures particulières.

Lors d'une expédition par tiers (par ex. : transport aérien ou entreprise de transport), des prescriptions particulières en matière d'emballage et de marquage doivent être observées (par ex. les prescriptions de l'ADR). Au besoin, faire appel à un expert en transport de matières dangereuses.

N'expédiez les accus que si leur boîtier n'est pas endommagé. Protégez les contacts et emballez l'accu de manière à ce qu'il ne puisse pas se déplacer dans l'emballage. Prévenez l'expéditeur qu'il s'agit d'un produit classé comme matière dangereuse. Veuillez également respecter les réglementations supplémentaires éventuellement en vigueur dans votre pays.

Pour toute question concernant le transport de l'accu, adressez-vous à un vélociste autorisé. Vous pouvez également commander un emballage de transport approprié auprès d'un commerçant spécialisé.

### Élimination des déchets



L'unité d'entraînement, l'ordinateur de bord et son unité de commande, l'accu, le capteur de vitesse, les accessoires et l'emballage doivent être triés afin d'être recyclés de façon respectueuse de l'environnement.

Ne jetez pas les vélos électriques et leurs éléments dans les ordures ménagères !

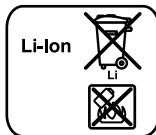
#### Seulement pour les pays de l'Union Européenne :



Conformément à la directive européenne 2012/19/UE, les équipements électriques dont on ne peut plus se servir, et conformément à la directive européenne 2006/66/CE, les accus/piles usés ou défectueux doivent être isolés et suivre une voie de recyclage appropriée.

L'accu intégré dans l'ordinateur de bord ne doit être retiré que lorsque celui-ci doit être mis au rebut. L'ouverture de la coque du boîtier peut endommager l'ordinateur de bord.

Veuillez remettre les accus qui ne sont plus utilisables et l'ordinateur de bord à un revendeur de vélos agréé.



#### Lithium ion :

Respectez les indications données dans le chapitre « Transport », page Français – 9.

#### Sous réserve de modifications.

# Accu Li-ions PowerPack

## Avertissements de sécurité



**Lire tous les avertissements de sécurité et toutes les instructions.** Ne pas suivre les avertissements et instructions peut donner lieu à un choc électrique, un incendie et/ou une blessure sérieuse.

**Conserver tous les avertissements et toutes les instructions pour pouvoir s'y reporter ultérieurement.**

Le terme « accu » utilisé dans cette notice d'utilisation se réfère également aux accus standards (accus avec fixation sur le cadre de vélo) et accus de porte-bagages (accus avec fixation dans le porte-bagages), à moins que référence ne soit faite au modèle.

- ▶ **Retirez l'accu de l'eBike avant de commencer à travailler** (par ex. inspection, réparation, montage, entretien, travaux au niveau de la chaîne, etc.) sur l'eBike, de le transporter en voiture ou en avion ou de le ranger. Une activation involontaire du système eBike risque de provoquer des blessures.
- ▶ **Ne pas ouvrir l'accu.** Risque de court-circuit. L'ouverture de l'accu entraîne l'annulation de la garantie.



**Protégez l'accu de toute source de chaleur** (par ex. d'une exposition permanente au soleil) de feu, et ne le plongez pas dans l'eau. Il peut y avoir risque d'explosion.

- ▶ **Tenez l'accu non-utilisé à l'écart de toutes sortes d'objets métalliques tels qu'agrafes, pièces de monnaie, clés, clous, vis ou autres, car un pontage pourrait provoquer un court-circuit.** Un court-circuit entre les contacts d'accu peut provoquer des brûlures ou un incendie. La garantie de Bosch est annulée dans en cas de dommages provoqués par un court-circuit survenant dans ce contexte.
- ▶ **En cas d'une utilisation erronée, du liquide peut s'échapper de l'accumulateur. Evitez tout contact. En cas de contact accidentel, nettoyez à l'eau. Si le liquide entre en contact avec les yeux, veuillez alors consulter un médecin.** La substance liquide qui s'échappe de l'accumulateur peut entraîner des irritations de la peau ou causer des brûlures.
- ▶ **Les accus ne doivent pas être soumis à des impacts mécaniques.** L'accu peut être alors endommagé et entraîner l'échappement de vapeurs. Ces vapeurs peuvent irriter le système respiratoire. Faites entrer de l'air frais et consultez un médecin en cas d'inhalation.

- ▶ **En cas d'endommagement et d'utilisation non conforme de l'accumulateur, des vapeurs peuvent s'échapper. Ventilez le lieu de travail et, en cas de malaises, consultez un médecin.** Les vapeurs peuvent irriter les voies respiratoires.
- ▶ **Ne recharger l'accu qu'avec un chargeur d'origine Bosch.** En cas d'utilisation d'un chargeur autre qu'en chargeur d'origine Bosch, un risque d'incendie ne peut être exclu.
- ▶ **N'utilisez l'accu qu'avec des vélos électriques équipés d'un entraînement de vélo électrique d'origine Bosch.** Ceci protège l'accu contre une surcharge dangereuse.
- ▶ **N'utilisez que les accus d'origine Bosch autorisés par le fabricant pour votre vélo électrique.** L'utilisation de tout autre accumulateur peut entraîner des blessures et des risques d'incendie. Bosch décline toute responsabilité et garantie dans le cas d'utilisation d'autres accus.
- ▶ **Lisez et respectez les consignes de sécurité et les instructions des notices d'utilisation du chargeur et de l'unité de commande/l'ordinateur de bord ainsi que la notice d'utilisation de votre eBike.**
- ▶ **Gardez l'accu hors de portée des enfants.**

## Description et performances du produit

### Éléments de l'appareil (voir page 4 – 5)

La numérotation des éléments se réfère à la représentation sur les pages graphiques. Toutes les représentations d'éléments de vélo à l'exception des accus et des fixations sont schématiques et peuvent différer pour votre vélo électrique.

- A1** Fixation de l'accu de porte-bagages
- A2** Accu de porte-bagages
- A3** Voyant de fonctionnement et d'état de charge
- A4** Touche Marche/Arrêt
- A5** Clé de la serrure de l'accu
- A6** Serrure de l'accu
- A7** Fixation supérieure de l'accu standard
- A8** Accu standard
- A9** Fixation inférieure de l'accu standard
- C1** Chargeur
- C6** Prise pour fiche de charge
- C7** Couvercle fiche de charge

## Caractéristiques techniques

Accu Lithium-ion		PowerPack 300	PowerPack 400
N° d'article			
– Accu standard		0 275 007 509 0 275 007 511	0 275 007 510 0 275 007 512
– Accu de porte-bagages		0 275 007 513	0 275 007 514 0 275 007 522
Tension nominale	V=	36	36
Capacité nominale	Ah	8,2	11
Énergie	Wh	300	400
Température de fonctionnement	°C	– 10... + 40	– 10... + 40
Température de stockage	°C	– 10... + 60	– 10... + 60
Plage de température de charge admissible	°C	0... + 40	0... + 40
Poids, env.	kg	2,0/2,4	2,5/2,6
Type de protection		IP 54 (étanche à la poussière et aux projections d'eau)	IP 54 (étanche à la poussière et aux projections d'eau)

## Montage

- **Ne placez l'accu que sur des surfaces propres.** Évitez tout encrassement de la douille de charge et des contacts, par ex. par du sable ou de la terre.

### Contrôler l'accu avant la première utilisation

Contrôlez l'accu avant de le recharger ou de l'utiliser avec votre vélo électrique la première fois.

Pour ce faire, appuyez sur la touche Marche/Arrêt **A4** pour mettre l'accu en marche. Si aucune des LED de l'affichage de l'état de charge **A3** ne s'allume, l'accu pourrait être endommagé.

Si au moins une des LED s'allume mais pas la totalité des LED de l'affichage de l'état de charge **A3**, alors rechargez l'accu à fond avant la première utilisation.

- **Ne chargez pas un accu endommagé et ne l'utilisez pas.** Adressez-vous à un vélociste autorisé.

### Charge de l'accu

- **N'utilisez que le chargeur d'origine Bosch fourni avec le vélo électrique ou un chargeur identique.** Seul ce chargeur est adapté à l'accu à ions lithium utilisé dans votre vélo électrique.

**Note :** L'accu est fourni en état de charge faible. Afin de garantir la puissance complète de l'accu, rechargez-le complètement dans le chargeur avant la première mise en service.

Pour charger l'accu, lisez et respectez la notice d'utilisation du chargeur.

L'accu peut être rechargé à tout moment en dehors du vélo ou sur le vélo sans raccourcir sa durée de vie. Le fait d'interrompre la charge n'endommage pas l'accu.

L'accu est équipé d'un contrôle de température qui ne permet de charger l'accu que dans une plage de température entre 0 °C et 40 °C.



Si l'accu se trouve à l'extérieur de la plage de température prévue, trois LED de l'affichage de l'état de charge **A3** clignotent.

Débranchez l'accu du chargeur et laissez-le reprendre une température adéquate.

Ne rebranchez l'accu au chargeur que quand il a repris une température de charge admissible.

### Voyant lumineux indiquant l'état de charge

Les cinq LED de l'affichage de l'état de charge **A3** indiquent, quand l'accu est allumé, dans quel état de charge il se trouve. Chaque LED correspond à environ 20 % de capacité. Si l'accu est complètement rechargé, les cinq LED s'allument.

L'état de charge de l'accu en marche s'affiche, en outre, sur l'écran de l'ordinateur de bord. Lisez et observez la notice d'utilisation de l'unité de commande et de l'ordinateur de bord.

Si la capacité de l'accu est inférieure à 5 %, toutes les LED de l'affichage de l'état de charge **A3** s'éteignent au niveau de l'accu, mais il reste encore une fonction d'affichage de l'ordinateur de bord.

## Insertion et retrait de l'accu (voir figures C – D)

### ► Éteignez toujours l'accu pour le monter ou pour le retirer de la fixation.

Pour pouvoir monter l'accu, la clé **A5** doit se trouver dans la serrure **A6** et la serrure doit être ouverte.

Pour **mettre en place l'accu standard A8**, posez-le avec les contacts sur la fixation inférieure **A9** du vélo électrique (l'accu peut être incliné jusqu'à 7° par rapport au cadre). Basculez-le vers l'arrière jusqu'en butée dans la fixation supérieure **A7**.

Pour **mettre en place l'accu du porte-bagages A2**, enfoncez-le, côté contact, dans la fixation **A1** du porte-bagages jusqu'à ce qu'il s'encliquette.

Contrôlez le bon positionnement de l'accu. Fermez toujours l'accu à l'aide de la serrure **A6** car sinon, la serrure pourrait s'ouvrir et l'accu tomber de la fixation.

Après avoir fermé la serrure à clé, retirer toujours la clé **A5** de la serrure **A6**. Ceci permet d'éviter que la clé ne tombe ou que l'accu ne soit retiré par une tierce personne non autorisée, lorsque le vélo électrique est garé.

Pour **retirer l'accu standard A8**, éteignez-le et ouvrez la serrure avec la clé **A5**. Dégagez l'accu de la fixation supérieure **A7** en le basculant et retirez-le de la fixation inférieure **A9**.

Pour **enlever l'accu du porte-bagages A2**, éteignez-le puis ouvrez la serrure avec la clé **A5**. Faites basculer l'accu pour le sortir de sa fixation **A1**.

## Fonctionnement

### Mise en service

► **N'utilisez que les accus d'origine Bosch autorisés par le fabricant pour votre vélo électrique.** L'utilisation de tout autre accumulateur peut entraîner des blessures et des risques d'incendie. Bosch décline toute responsabilité et garantie dans le cas d'utilisation d'autres accus.

### Mise en marche/arrêt

Pour mettre le système eBike en marche, une des possibilités qui s'offrent à vous consiste à allumer l'accu. Lisez et observez la notice d'utilisation de l'unité de commande et de l'ordinateur de bord.

Avant d'allumer l'accu ou de mettre le système eBike en marche, vérifiez que la serrure **A6** est fermée à clé.

Pour **allumer** l'accu, appuyez sur la touche Marche/Arrêt **A4**. Les LED de l'affichage **A3** s'allument et indiquent en même temps l'état de charge.

**Note :** Si la capacité de l'accu est inférieure à 5 %, aucune LED de l'affichage de l'état de charge **A3** ne s'allume au niveau de l'accu. Seul l'ordinateur de bord permet d'identifier si le système eBike est en marche ou non.

Pour **éteindre** l'accu, appuyez à nouveau sur la touche Marche/Arrêt **A4**. Les LED de l'affichage **A3** s'éteignent. Le système eBike est en même temps également éteint.

Si, au bout de 10 min environ, le mécanisme de commande eBike n'est pas alimenté (par exemple, parce que l'eBike s'arrête) et si aucune touche de l'ordinateur de bord ou de l'unité de commande de votre eBike n'est actionnée, le système eBike s'arrête automatiquement, de même que l'accu, par souci d'économie d'énergie.

L'accu est protégé par l'« Electronic Cell Protection (ECP) » contre décharge profonde, surcharge, surchauffe et court-circuit. En cas de danger, l'accu s'éteint automatiquement grâce à un dispositif d'arrêt de protection.



Si un défaut de l'accu est détecté, deux LED de l'affichage de l'état de charge **A3** clignotent. Dans ce cas, veuillez consulter un vélociste autorisé.

### Indications pour le maniement optimal de l'accumulateur

La durée de vie de l'accu peut être prolongée s'il est bien entretenu et surtout s'il est utilisé et stocké à des températures appropriées.

Toutefois, en dépit d'un bon entretien, la capacité de l'accu se réduira avec l'âge.

Si l'autonomie de l'accu diminue considérablement après qu'une recharge a été effectuée, c'est que l'accu est usagé. Vous pouvez remplacer l'accu.

### Recharger l'accu avant et pendant le stockage

Quand vous n'utilisez pas le vélo électrique pendant une période prolongée, rechargez l'accu à environ 60 % (3 à 4 LED de l'affichage de l'état de charge **A3** sont allumés).

Contrôlez après 6 mois l'état de charge. Si aucune des LED de l'affichage de l'état de charge **A3** n'est allumée, rechargez l'accu à nouveau à environ 60 %.

**Note :** Si l'accu est stocké vide pendant une durée prolongée, il peut être endommagé malgré la faible autodécharge et sa capacité peut être considérablement réduite.

Il n'est pas recommandé de laisser l'accu raccordé en permanence au chargeur.

### Conditions de stockage

Si possible, stockez l'accu dans un endroit sec et bien aéré. Protégez-le de l'humidité et de l'eau. Dans des conditions météorologiques défavorables, il est par ex. recommandé de retirer l'accu du vélo électrique et de le stocker jusqu'à la prochaine utilisation dans des locaux fermés.

L'accu peut être stocké à des températures comprises entre -10 °C et +60 °C. Pour une longue durée de vie, un stockage à une température ambiante d'env. 20 °C est recommandé.

Veuillez à ne pas dépasser la température maximale de stockage. Ne laissez pas l'accu trop longtemps dans une voiture surtout en été et maintenez-le à l'abri d'une exposition directe au soleil. Il est recommandé de ne pas laisser l'accu sur le vélo pendant les longues périodes de non-utilisation du vélo.

## Entretien et Service Après-Vente

### Nettoyage et entretien

Maintenez l'accu propre. Nettoyez-le avec précaution à l'aide d'un chiffon doux humidifié. Ne plongez pas l'accu dans l'eau et ne le nettoyez pas au jet d'eau.

Si l'accu ne peut plus fonctionner, veuillez vous adresser à un vélociste autorisé.

### Service Après-Vente et Assistance

Pour toute question concernant les accus, consultez un vélociste autorisé.

► **Notez le fabricant et le numéro de la clé A5.** Au cas où vous perdriez la clé, adressez-vous à un vélociste autorisé. Indiquez-lui le fabricant et le numéro de la clé.

Vous trouverez les données de contact de vélocistes autorisés sur le site internet [www.bosch-ebike.com](http://www.bosch-ebike.com)

### Transport

Les accus sont soumis aux règlements de transport des matières dangereuses. L'utilisateur peut transporter les accus intacts par la route sans prendre de mesures particulières.

Lors d'une expédition par tiers (par ex. : transport aérien ou entreprise de transport), des prescriptions particulières en matière d'emballage et de marquage doivent être observées (par ex. les prescriptions de l'ADR). Au besoin, faire appel à un expert en transport de matières dangereuses.

N'expédiez les accus que si leur boîtier n'est pas endommagé. Protégez les contacts et emballez l'accu de manière à ce qu'il ne puisse pas se déplacer dans l'emballage. Prévenez l'expéditeur qu'il s'agit d'un produit classé comme matière dangereuse. Veuillez également respecter les réglementations supplémentaires éventuellement en vigueur dans votre pays.

Pour toute question concernant le transport de l'accu, adressez-vous à un vélociste autorisé. Vous pouvez également commander un emballage de transport approprié auprès d'un commerçant spécialisé.

### Élimination des déchets



Les accus ainsi que leurs accessoires et emballages doivent pouvoir suivre chacun une voie de recyclage appropriée.

Ne jetez pas les accus dans les ordures ménagères !

### Seulement pour les pays de l'Union Européenne :



Conformément à la directive européenne 2012/19/UE, les équipements électriques dont on ne peut plus se servir, et conformément à la directive européenne 2006/66/CE, les accus/piles usés ou défectueux doivent être isolés et suivre une voie de recyclage appropriée.

Déposez les accus dont on ne peut plus se servir auprès d'un vélociste autorisé.



### Lithium ion :

Respectez les indications données dans le chapitre « Transport », page Français – 13.

### Sous réserve de modifications.



# Chargeur Charger

## Avertissements de sécurité



**Lire tous les avertissements de sécurité et toutes les instructions.** Ne pas suivre les avertissements et instructions peut donner lieu à un choc électrique, un incendie et/ou une blessure sérieuse.

### Conserver tous les avertissements et toutes les instructions pour pouvoir s'y reporter ultérieurement.

Le terme « accu » utilisé dans cette notice d'utilisation se réfère aussi bien aux accus standards (accus avec fixation sur le cadre du vélo) qu'aux accus du porte-bagages (accus avec fixation dans le porte-bagages).



**N'exposez pas le chargeur à la pluie ou à des conditions humides.** Dans le cas de pénétration d'eau dans un chargeur il y a le risque d'un choc électrique.

- ▶ **Ne charger que des accus Li-ion autorisés par Bosch pour les vélos électriques. La tension d'accumulateurs doit correspondre à la tension de charge de l'accumulateur du chargeur.** Sinon, il y a risque d'incendie et d'explosion.
- ▶ **Maintenir le chargeur propre.** Un encrassement augmente le risque de choc électrique.
- ▶ **Avant toute utilisation, contrôler le chargeur, la fiche et le câble. Ne pas utiliser le chargeur si des défauts sont constatés. Ne pas démonter le chargeur soi-même et ne le faire réparer que par une personne qualifiée et seulement avec des pièces de rechange d'origine.** Des chargeurs, câbles et fiches endommagés augmentent le risque d'un choc électrique.
- ▶ **Ne pas utiliser le chargeur sur un support facilement inflammable (tel que papier, textiles etc.) ou dans un environnement inflammable.** L'échauffement du chargeur lors du processus de charge augmente le risque d'incendie.
- ▶ **En cas d'endommagement et d'utilisation non conforme de l'accumulateur, des vapeurs peuvent s'échapper. Ventilez le lieu de travail et, en cas de maux, consultez un médecin.** Les vapeurs peuvent irriter les voies respiratoires.
- ▶ **Ne laissez pas les enfants sans surveillance lors de l'utilisation, du nettoyage et de l'entretien.** Faites en sorte que les enfants ne jouent pas avec le chargeur.
- ▶ **Le chargeur doit être utilisé par des personnes disposant des capacités physiques adaptées et de l'expérience et/ou des connaissances nécessaires. Si tel n'était pas le cas ou en cas d'utilisation par des enfants, cette utilisation ne sera possible que sous la**

**surveillance d'une personne responsable de la sécurité des utilisateurs ou que ces derniers aient été instruits quant au maniement du chargeur.** Dans le cas contraire, un risque de mauvaise utilisation et de blessures existe.

- ▶ **Lisez et respectez les consignes de sécurité et les instructions des notices d'utilisation des batteries et de l'unité de commande/l'ordinateur de bord ainsi que de la notice d'utilisation de votre eBike.**
- ▶ En dessous du chargeur se trouve un abrégé des consignes de sécurité les plus importantes en anglais, français et espagnol (marqué du numéro **C4** sur la figure de la page graphique) avec le contenu suivant :
  - Pour un fonctionnement sûr, reportez-vous au manuel. Risque de choc électrique.
  - Utiliser en lieu sec uniquement.
  - A utiliser uniquement avec les batteries des systèmes d'assistance électrique eBike de Bosch. D'autres batteries risqueraient d'éclater et de causer des blessures corporelles et des dommages.
  - Ne pas remplacer la connectique car un risque d'incendie ou de choc électrique pourrait en résulter.

## Description et performances du produit

### Éléments de l'appareil (voir page 6 – 8)

La numérotation des éléments de l'appareil se réfère à la représentation du chargeur sur la page graphique.

- C1** Chargeur
- C2** Prise d'appareil
- C3** Fiche de l'appareil
- C4** Consignes de sécurité du chargeur
- C5** Fiche de charge
- C6** Prise pour fiche de charge
- C7** Couvercle fiche de charge
- A2** Accu de porte-bagages
- A3** Voyant de fonctionnement et d'état de charge
- A4** Touche Marche/Arrêt de l'accu
- A8** Accu standard

## Caractéristiques techniques

Chargeur	Chargeur	
N° d'article		0 275 007 907
Tension nominale	V~	207 – 264
Fréquence	Hz	47 – 63
Tension de charge de l'accu	V $\overline{\text{---}}$	36
Courant de charge	A	4
Durée de charge		
– PowerPack 300	h	2,5
– PowerPack 400	h	3,5
Nombre cellules de batteries rechargeables		30 – 40
Température de fonctionnement	°C	–5... +40
Température de stockage	°C	–10... +50
Poids suivant EPTA-Procédure 01/2003	kg	0,8
Type de protection		IP 40

Ces indications sont valables pour une tension nominale de [U] 230 V.  
Ces indications peuvent varier pour des tensions plus basses ainsi que pour des versions spécifiques à certains pays.

## Fonctionnement

### Mise en service

#### Raccordement du chargeur au réseau électrique (voir figure E)

► **Tenez compte de la tension du réseau !** La tension de la source de courant doit correspondre aux indications se trouvant sur la plaque signalétique du chargeur. Les chargeurs marqués 230 V peuvent également fonctionner sous 220 V.

Branchez la fiche **C3** du câble secteur à la douille de l'appareil **C2** sur le chargeur.

Branchez le câble de secteur (différent selon le pays) sur le réseau d'alimentation électrique.

#### Recharge de l'accu en dehors du vélo (voir figure F)

Éteignez l'accu et retirez-le de la fixation sur le vélo électrique. Lisez et respectez la notice d'utilisation de l'accu.

► **Ne placez l'accu que sur des surfaces propres.** Évitez tout encrassement de la douille de charge et des contacts, par ex. par du sable ou de la terre.

Branchez la fiche de charge **C5** du chargeur à la douille **C6** sur l'accu.

#### Recharge de la batterie sur le vélo (voir figure G)

Éteignez l'accu. Nettoyez le couvercle de la prise de charge **C7**. Évitez tout encrassement de la prise de charge et des contacts, par ex. par du sable ou de la terre. Soulevez le couvercle de la prise de charge **C7** et connectez la fiche de charge **C5** à la prise de charge **C6**.

► **Charge l'accu en observant toutes les consignes de sécurité.** Si toutes les consignes de sécurité ne peuvent pas être respectées, retirez l'accu de son support sur le vélo et chargez-le à un endroit approprié. Lisez et observez la notice d'utilisation de l'accu.

#### Processus de charge

La charge débute dès que le chargeur est connecté à l'accu ou à la prise de charge sur le vélo et au réseau d'alimentation électrique.

**Note :** Pour qu'une charge soit possible, il faut que la température de l'accu de l'eBike se trouve dans la plage de températures de charge admissible.

**Note :** Pendant la durée de la charge, l'unité d'entraînement est désactivée.

La charge de l'accu peut s'effectuer avec ou sans ordinateur de bord. En l'absence d'ordinateur de bord, le voyant lumineux d'état de charge de l'accu permet de connaître l'avancement du processus de charge.

Si l'ordinateur de bord est connecté, le rétro-éclairage de l'écran s'allume à faible intensité et « **Charger/xx% charged** » apparaît dans l'affichage.

Il est possible de retirer l'ordinateur de bord pendant le processus de charge ou de l'insérer dans son support après le début de la charge.

Le niveau de charge est indiqué par le voyant lumineux **A3** de l'accu et par les barres du symbole d'accu sur l'ordinateur de bord.

Pendant la recharge de l'accu de l'eBike, l'accu de l'ordinateur de bord est lui aussi rechargé s'il en a besoin.

Pendant le processus de charge, les voyants de l'affichage de l'état de charge **A3** s'allument en rouge sur l'accu. Chaque LED allumée en permanence correspond à environ 20 % de capacité de charge. La LED clignotante indique le processus de charge des 20 % suivants.

► **Soyez prudent lorsque vous touchez le chargeur pendant le processus de charge. Porter des gants de protection.** Le chargeur peut s'échauffer fortement surtout en cas de température ambiante élevée.

Une fois que l'accu de l'eBike est complètement chargé, les LED ainsi que l'ordinateur de bord s'éteignent. La charge est terminée. En cas d'actionnement de la touche Marche/Arrêt A4 de l'accu, le niveau de charge s'affiche pendant 3 secondes.



Déconnectez le chargeur du réseau électrique et l'accu du chargeur.

Lorsque l'accu est déconnecté du chargeur, il est automatiquement éteint.

**Note :** Si vous avez effectué la recharge sur le vélo, refermez avec précaution le couvercle **C7** de la prise de charge **C6** afin d'éviter toute pénétration de saletés ou d'eau.

Si vous ne déconnectez pas l'accu du chargeur au terme de la charge, le chargeur se rallume automatiquement au bout de quelques heures afin de vérifier le niveau de charge. Il initie si nécessaire un nouveau processus de charge.

### Défaut – Causes et remèdes

Cause	Remède
	<b>Deux LED de l'accu clignotent</b>
Accu défectueux	Consulter un vélociste autorisé
	<b>Trois LED de l'accu clignotent</b>
L'accumulateur est trop chaud ou trop froid	Déconnectez l'accu du chargeur jusqu'à ce qu'il revienne dans la plage de température de charge admissible. Ne rebranchez l'accu au chargeur que quand il a repris une température de charge admissible.
<b>Recharge impossible (pas d'affichage sur l'accu)</b>	
La fiche n'est pas correctement enfichée	Contrôler toutes les connexions
Contacts de l'accu encrassés	Nettoyer prudemment les contacts de l'accu
Prise de courant, câble ou chargeur défectueux	Vérifier la tension du secteur, faire contrôler le chargeur par un vélociste
Accu défectueux	Consulter un vélociste autorisé

## Entretien et Service Après-Vente

### Nettoyage et entretien

Au cas où le chargeur tomberait en panne, adressez-vous à un vélociste autorisé.

### Service Après-Vente et Assistance

Pour toute question concernant le chargeur, adressez-vous à un vélociste autorisé.

Vous trouverez les données de contact de vélocistes autorisés sur le site internet [www.bosch-ebike.com](http://www.bosch-ebike.com)

### Élimination des déchets

Les chargeurs ainsi que leurs accessoires et emballages, doivent pouvoir suivre chacun une voie de recyclage appropriée.

Ne jetez pas les chargeurs avec les ordures ménagères !

### Seulement pour les pays de l'Union Européenne :



Conformément à la directive européenne 2012/19/UE relative aux déchets d'équipements électriques et électroniques et la mise en vigueur conformément aux législations nationales, les chargeurs dont on ne peut plus se servir doivent être isolés et suivre une voie de recyclage appropriée.

**Sous réserve de modifications.**

# Unidad motriz Drive Unit/ Ordenador de a bordo Intuvia

## Instrucciones de seguridad



**Lea todas las instrucciones y advertencias de seguridad.** Las negligencias en el cumplimiento de las instrucciones y advertencias de seguridad pueden ocasionar descargas eléctricas, incendios y/o heridas graves.

### Guarde todas las instrucciones y advertencias de seguridad.

El término “batería” utilizado en estas instrucciones de uso se refiere, con independencia de su forma constructiva, en igual medida a las baterías estándar (baterías con soporte en el bastidor de la bicicleta) y baterías de portaequipajes (baterías con soporte en el portaequipajes).

- ▶ **No abra el motor por su cuenta. El motor está exento de mantenimiento; su reparación se debe encomendar únicamente a personal técnico cualificado y solo deben utilizarse piezas de repuesto originales.** De esta manera queda garantizada la preservación de la seguridad del motor. La apertura del motor sin autorización comporta la anulación del derecho de garantía.
- ▶ **Todos los componentes montados en la unidad motriz, así como todos los demás componentes del accionamiento de la eBike (p. ej., el plato, portaplatos, pedales) solamente deberán sustituirse por componentes de iguales dimensiones o por componentes especialmente homologados por el fabricante de su eBike.** Con ello se evita una sobrecarga o deterioro de la unidad motriz.
- ▶ **Extraiga la batería de la eBike antes de empezar cualquier trabajo en ella (p. ej., inspección, reparación, montaje, mantenimiento, trabajos en la cadena, etc.), de transportarlo en coche o en un avión o de almacenarlo.** Existe peligro de lesiones si se activa el sistema eBike de manera involuntaria.
- ▶ **Al empujar la eBike hacia atrás es posible que se conecte el sistema automáticamente.**
- ▶ **La función de asistencia para empujar caminando/el arranque asistido solo debe usarse cuando se empuja o arranca la eBike.** Si las ruedas de la eBike no están en contacto con el suelo cuando se usa la asistencia para empujar caminando o el arranque asistido, existe riesgo de lesiones.
- ▶ **Únicamente utilice acumuladores originales Bosch homologados por el fabricante de su eBike.** El uso de otro tipo de acumuladores puede acarrear lesiones e incluso un incendio. Si se aplican acumuladores de otro tipo Bosch declina cualquier responsabilidad y el derecho a garantía.

- ▶ **No realice ningún tipo de modificación en su sistema eBike ni instale otros productos destinados a aumentar la potencia de su sistema eBike.** De hacerlo, por lo general se reduce la vida útil del sistema y se corre el riesgo de que se produzcan daños en la unidad motriz y en la rueda. Asimismo existe peligro de perder el derecho de garantía sobre la rueda que ha adquirido. Además, un manejo inadecuado del sistema pone en riesgo su seguridad y la de otros usuarios de la vía pública, aparte del riesgo de asumir elevados costes personales por responsabilidad e incluso de un posible procesamiento penal en caso de que se produzca un accidente atribuible a la manipulación.
- ▶ **Observe la prescripciones nacionales en cuanto al permiso de circulación y uso de la eBike.**
- ▶ **Lea y atégase a las indicaciones de seguridad e instrucciones que figuran en las instrucciones de uso del acumulador y de la eBike.**

## Descripción y prestaciones del producto

### Utilización reglamentaria

La unidad motriz ha sido diseñada exclusivamente para accionar su eBike y no deberá utilizarse con otro fin.

La eBike ha sido diseñada para circular en caminos afirmados. No es apta para participar en competiciones.

### Componentes principales (ver página 2 – 3)

La numeración de los componentes representados hace referencia a las figuras de las páginas de gráficos que aparecen al inicio de las instrucciones.

Todas las representaciones de componentes de la bicicleta, a excepción de la unidad de accionamiento, el ordenador de a bordo incluida la unidad de mando, el sensor de velocidad y los respectivos soportes son esquemáticas y pueden diferir para su eBike.

- 1 Tecla Función de indicación “I”
- 2 Tecla de iluminación de la bicicleta
- 3 Ordenador de a bordo
- 4 Soporte del ordenador de a bordo
- 5 Tecla de encendido/apagado del ordenador de a bordo
- 6 Tecla Reset “RESET”
- 7 Puerto USB
- 8 Capuchón del puerto USB
- 9 Unidad motriz

- 10 Cuadro de mandos
- 11 Tecla Función de indicación “I” en cuadro de mandos
- 12 Tecla para reducir la asistencia/desplazarse hacia abajo “-”
- 13 Tecla para aumentar la asistencia/desplazarse hacia arriba “+”
- 14 Tecla de asistencia para empujar caminando/arranque asistido “WALK”
- 15 Bloqueo del ordenador de a bordo
- 16 Tornillo de bloqueo del ordenador de a bordo
- 17 Captador de velocidad
- 18 Imán de fijación a los radios para el captador de velocidad

#### Indicadores del ordenador de a bordo

- a Indicador de asistencia del accionamiento
- b Indicador del modo de asistencia
- c Indicador de iluminación
- d Indicador de textos
- e Indicador numérico
- f Velocímetro
- g Recomendación de cambio de marcha: una marcha superior
- h Recomendación de cambio de marcha: una marcha inferior
- i Indicador de estado de carga del acumulador

#### Datos técnicos

Unidad motriz	Drive Unit Cruise	
Nº de artículo		0 275 007 033 0 275 007 027
Potencia nominal continua	W	250
Par de giro máx. del accionamiento	Nm	60
Tensión nominal	V $\approx$	36
Temperatura de operación	°C	- 5 ... + 40
Temperatura de almacenamiento	°C	- 10 ... + 50
Grado de protección		IP 54 (protección contra polvo y salpicaduras de agua)
Peso, aprox.	kg	4

Unidad motriz	Drive Unit Speed	
Nº de artículo		0 275 007 031
Potencia	W	350
Par de giro máx. del accionamiento	Nm	60
Tensión nominal	V $\approx$	36
Temperatura de operación	°C	- 5 ... + 40
Temperatura de almacenamiento	°C	- 10 ... + 50
Grado de protección		IP 54 (protección contra polvo y salpicaduras de agua)
Peso, aprox.	kg	4

Ordenador de a bordo	Intuvia	
Nº de artículo		1 270 020 909
Corriente de carga USB, máx.	mA	500
Tensión de carga en puerto USB	V	5
Temperatura de operación	°C	- 5 ... + 40
Temperatura de almacenamiento	°C	- 10 ... + 50
Temperatura de carga	°C	0 ... + 40
Grado de protección		IP 54 (protección contra polvo y salpicaduras de agua)
Peso, aprox.	kg	0,15
El sistema eBike de Bosch utiliza FreeRTOS (véase <a href="http://www.freertos.org">www.freertos.org</a> )		

Iluminación de la bicicleta*		
Tensión nominal	V $\approx$	6
Potencia		
- Luz delantera	W	8,4
- Luz trasera	W	0,6
* dependiente de la regulación legal, por lo que la alimentación a través del acumulador de la eBike no está disponible en la ejecución para ciertos países		

## Montaje

### Colocar y retirar la batería

Para colocar y retirar la batería de la eBike, lea y observe las instrucciones de uso de la batería.

### Colocar y retirar el ordenador de a bordo (ver figura A)

Para **colocar** el ordenador de a bordo **3** deslícelo en el soporte **4** de delante hacia atrás.

Para **retirar** el ordenador de a bordo **3** presione sobre el enclavamiento **15** y empújelo hacia delante sacándolo del soporte **4**.

► **Retire el ordenador de a bordo cuando estacione la eBike.**

El ordenador de a bordo puede asegurarse en el soporte para impedir que pueda extraerse. Para hacerlo, desmonte el soporte **4** del manillar. Coloque el ordenador de a bordo en el soporte. Apriete el tornillo de bloqueo **16** (rosca M3, 8 mm de largo) desde abajo en la rosca del soporte prevista para ello. Vuelva a montar el soporte en el manillar.

### Comprobación del captador de velocidad (ver figura B)

El captador de velocidad **17** y el imán de fijación a los radios **18** deberán montarse de forma que éste se encuentre a una distancia entre 5 mm y máximo 17 mm al quedar encarado con el captador de velocidad.

**Observación:** Si la distancia entre el sensor de velocidad **17** y el imán de fijación a los radios **18** es demasiado pequeña o demasiado grande, o si el sensor de velocidad **17** no está conectado correctamente, fallará la indicación del tacómetro **f** y el accionamiento de la eBike funcionará con el programa de emergencia.

En este caso, desenrosque el tornillo del imán de fijación a los radios **18** y fíjelo al radio de forma que pase por la marca del sensor de velocidad a la distancia correcta. Si aun así sigue sin aparecer la velocidad en el indicador del tacómetro **f**, diríjase a un distribuidor de bicicletas autorizado.

## Operación

### Puesta en marcha

#### Requisitos

El sistema eBike solo puede activarse cuando se cumplen las siguientes condiciones:

- Se ha colocado una batería con suficiente carga (véanse las instrucciones de uso de la batería).
- El ordenador de a bordo está colocado correctamente en el soporte (véase “Colocar y retirar el ordenador de a bordo”, página Español – 3).
- El sensor de velocidad está conectado correctamente (véase “Comprobación del captador de velocidad”, página Español – 3).

### Conexión y desconexión del sistema de la eBike

El sistema de la eBike se puede **conectar** de las siguientes formas:

- Si el ordenador de a bordo ya está conectado al colocarlo en el soporte, el sistema eBike se enciende automáticamente.
- Cuando estén colocados el ordenador de a bordo y la batería de la eBike, pulse una vez brevemente la tecla de encendido/apagado **5** del ordenador de a bordo.
- Cuando el ordenador de a bordo esté colocado, pulse la tecla de encendido/apagado de la batería de la eBike (véanse las instrucciones de uso de la batería).

El accionamiento se activa al empezar a pedalear (excepto en la función de asistencia para empujar caminando, véase “Conexión/Desconexión de la asistencia para empujar caminando o el arranque asistido”, página Español – 4). La potencia del motor depende del nivel de asistencia ajustado en el ordenador de a bordo. En cuanto se activa el sistema, aparece brevemente “**Performance Line**” en la pantalla.

Durante el funcionamiento normal de la eBike el accionamiento de la misma se desactiva en el momento de que Ud. deje de pedalear o alcance una velocidad de 25/45 km/h. El accionamiento vuelve a reactivarse automáticamente al volver a pedalear, siempre que la velocidad de marcha sea inferior a 25/45 km/h.

El sistema de la eBike se puede **desconectar** de las siguientes formas:

- Pulse la tecla de encendido/apagado **5** del ordenador de a bordo.
- Desconecte la batería de la eBike mediante su tecla de encendido/apagado (véanse las instrucciones de uso de la batería).
- Retire el ordenador de a bordo del soporte.

Si no se demanda potencia del accionamiento durante aprox. 10 min (p. ej., porque la eBike está parada), el sistema eBike se desconecta automáticamente para ahorrar energía.

### Indicaciones y configuración del ordenador de a bordo

#### Suministro de corriente del ordenador de a bordo

Si el ordenador de a bordo está colocado en el soporte **4**, si se dispone de una batería con suficiente carga y si se ha conectado el sistema eBike, el ordenador de a bordo se abastecerá con la energía de la batería de la eBike.

Si se extrae el ordenador de a bordo del soporte **4**, el suministro de corriente procede de una batería interna. Si la batería interna es insuficiente al conectar el ordenador de a bordo, aparecerá el aviso “**Conectar a bicicleta**” durante 3 s en el indicador de texto **d**. Después, se desconecta de nuevo el ordenador de a bordo.

Para cargar la batería interna coloque de nuevo el ordenador de a bordo en el soporte **4** (cuando haya una batería en la eBike). Conecte la batería de la eBike mediante su tecla de encendido/apagado (véanse las instrucciones de uso de la batería).

También puede cargar el ordenador de a bordo mediante la conexión USB. Para ello abra la tapa protectora **8**. Conecte la hembrilla USB **7** del ordenador de a bordo mediante un cable USB adecuado a un cargador USB convencional o a la conexión USB de un ordenador (5 V de tensión de carga; corriente de carga máx. 500 mA). En el indicador de texto **d** del ordenador de a bordo aparece “USB conectado”.

► **Si no va a utilizar la eBike durante un periodo de tiempo prolongado, retire el ordenador de a bordo del soporte.** Guarde el ordenador de a bordo en un ambiente seco a temperatura ambiente. Cargue la batería del ordenador de a bordo regularmente.

### Conectar/desconectar el ordenador de a bordo

Para **conectar** el ordenador de a bordo pulse brevemente la tecla de encendido/apagado **5**. El ordenador de a bordo también se puede conectar sin estar colocado en el soporte (si la batería tiene suficiente carga).


Para **desconectar** el ordenador de a bordo pulse la tecla de encendido/apagado **5**.


Cuando el ordenador de a bordo no está colocado en el soporte, se desconecta automáticamente para ahorrar energía, si no se pulsa una tecla durante 1 min.


### Indicador de estado de carga del acumulador

El indicador del estado de carga de la batería **i** muestra el estado de carga de la batería eBike, no el de la batería interna del ordenador de a bordo. También se puede consultar el estado de carga de la batería en el LED que hay en la propia batería de la eBike.

En el indicador **i** cada segmento del símbolo del acumulador corresponde aprox. a un 20 % de capacidad:

 La batería de la eBike está completamente cargada.

 La batería de la eBike debería recargarse.

 Los LED del indicador del nivel de carga de la batería se apagan. Se ha consumido la capacidad de esfuerzo del accionamiento y este se desconecta suavemente. La capacidad restante se reserva para la iluminación y el ordenador de a bordo; el indicador parpadea.

El nivel de la batería de la eBike aún alcanza para aprox. 2 horas de iluminación de la bicicleta. El resto de consumidos (p. ej., cambio de marchas automático, carga de dispositivos externos en la conexión USB) no se tienen en cuenta.

Si se extrae el ordenador de a bordo del soporte **4**, queda memorizado el estado de carga de la batería mostrado por última vez.

### Ajuste del modo de asistencia

En la unidad de mando **10** puede ajustar el nivel de asistencia del accionamiento de la eBike al pedalear. Este nivel de asistencia se puede modificar en cualquier momento, también durante la marcha.

**Observación:** En ciertas ejecuciones puede que venga preajustado fijo el modo de asistencia y no sea posible modi-

ficarlo. También es posible que no exista una diversidad de modos de asistencia tan amplia como la aquí indicada.

A lo sumo están disponibles los siguientes modos de asistencia:

- “**OFF**”: la asistencia del motor está desconectada; la eBike puede utilizarse con los pedales como una bicicleta normal.
- “**ECO**”: eficaz asistencia de gran rendimiento para una autonomía máxima
- “**TOUR**”: asistencia uniforme para recorridos de gran alcance
- “**SPORT**”: enérgica asistencia para una conducción deportiva en trayectos montañosos o para circular en ciudad
- “**TURBO**”: Asistencia máxima, incluso al pedalear velozmente, para una conducción deportiva

Para **aumentar** el nivel de asistencia, pulse la tecla “+” **13** de la unidad de mando las veces necesarias hasta que el indicador **b** muestre el nivel de asistencia deseado; para **reducir** pulse la tecla “-” **12**.

La potencia de motor solicitada aparece en el indicador **a**. La potencia máxima del motor depende del nivel de asistencia seleccionado.

Modo de asistencia	Factor de asistencia* (Cambio externo)
“ <b>ECO</b> ”	50 %
“ <b>TOUR</b> ”	120 %
“ <b>SPORT</b> ”	190 %
“ <b>TURBO</b> ”	275 %

\* La potencia del motor puede variar según la ejecución.

Si se extrae el ordenador de a bordo del soporte **4**, queda memorizado el nivel de asistencia mostrado por última vez, el indicador **a** de la potencia del motor se queda vacía.

### Conexión/Desconexión de la asistencia para empujar caminando o el arranque asistido

En la variante Speed también se puede usar la función de pedaleo asistido como arranque asistido. El arranque asistido se desconecta a 18 km/h.

La función de asistencia para empujar caminando/el arranque asistido le facilita el empuje o arranque de su eBike. La velocidad en esta función depende de la marcha seleccionada y puede alcanzar como máximo los 6 km/h o 18 km/h según el modelo. Cuanto menor sea la marcha seleccionada, menor será la velocidad en esta función (a rendimiento completo).

► **La función de asistencia para empujar caminando/el arranque asistido solamente debe emplearse cuando se empuja o arranca la eBike.** Si las ruedas de la eBike no están en contacto con el suelo cuando se usa la asistencia para empujar caminando/el arranque asistido, existe riesgo de lesiones.

Para **conectar** la asistencia para empujar caminando/el arranque asistido pulse la tecla “**WALK**” **14** en la unidad de mando y manténgala pulsada. Se conecta el accionamiento de la eBike.

La asistencia para empujar caminando/el arranque asistido se **desconecta** en cualquiera de los siguientes casos:

- al dejar de mantener pulsada la tecla **“WALK” 14**;
- al bloquearse las ruedas de la eBike (p.ej., debido a una frenada o un choque con un obstáculo);
- al superar la velocidad los 6/18 km/h.

### Conectar/desconectar la iluminación de la bicicleta

En el modelo en el que la luz de marcha se alimenta mediante el sistema eBike, las luces delantera y trasera se pueden conectar y desconectar simultáneamente mediante el ordenador de a bordo con la tecla **2**.

Cuando se conecta la iluminación aparece **“Luz encendida”** y cuando se desconecta **“Luz apagada”** durante aprox. 1 s en el indicador de texto **d**. Mientras la luz está conectada se muestra el símbolo de la iluminación **c**.

El hecho de conectar o desconectar la iluminación de la bicicleta no tiene ningún efecto en la iluminación de fondo de la pantalla.

**Versión Speed:** Para esta variante se ha previsto siempre luz de marcha diurna. Cuando conecte el sistema eBike (véase “Conexión y desconexión del sistema de la eBike”, página Español – 3), se conecta también la iluminación. La iluminación de la bicicleta no se puede desconectar con la tecla **2**.

### Indicadores de velocidad y distancia

En el **velocímetro f** se indica siempre la velocidad actual.

En el **indicador de función** (combinación de indicador de textos **d** e indicador numérico **e**) puede elegirse entre las siguientes funciones:

- **“Hora”:** hora actual
- **“Velocidad máxima”:** velocidad máxima alcanzada desde la última puesta a cero (reset)
- **“Velocidad media”:** velocidad promedio alcanzada desde la última puesta a cero (reset)
- **“Tiempo de marcha”:** Tiempo de marcha desde el último reset
- **“Autonomía restante”:** autonomía previsible con la carga actual del acumulador (manteniendo las mismas condiciones como el modo de asistencia, características del terreno, etc.)
- **“Distancia total”:** indicación de la distancia total recorrida con la eBike (no puede ponerse a cero)
- **“Distancia”:** recorrido cubierto desde la última puesta a cero (reset)

Para **“cambiar a la función de indicación”** pulse repetidamente la tecla **“i” 1** del ordenador de a bordo o la tecla **“i” 11** de la unidad de mando hasta que se muestre la función deseada.

Para efectuar el **Reset** (puesta a cero) de la **“Distancia”**, **“Tiempo de marcha”** y **“Velocidad media”** cambie a una de estas tres funciones y mantenga pulsada la tecla **“RESET” 6** hasta poner a cero el indicador. Con ello se ponen a cero también las otras dos funciones.

Para efectuar el **Reset** de la **“Velocidad máxima”** acceda a esta función y mantenga pulsada la tecla **“RESET” 6** hasta poner a cero el valor indicado.

Para efectuar el **Reset** de la **“Autonomía restante”** acceda a esta función y mantenga pulsada la tecla **“RESET” 6** hasta que el indicador vuelva a mostrar el valor de fábrica.

Si el ordenador de a bordo se extrae del soporte **4**, siguen almacenados todos los valores de las funciones y se pueden seguir mostrando.

### Visualización/adaptación de los ajustes básicos

Las indicaciones y modificaciones de los ajustes básicos se pueden realizar independientemente de si el ordenador de a bordo está colocado o no en el soporte **4**.

Para acceder al menú Ajustes básicos mantenga simultáneamente pulsadas la tecla **“RESET” 6** y la tecla **“i” 1** hasta representarse **“Configuración”** en el indicador de textos **d**.

Para **“cambiar los ajustes básicos”** pulse repetidamente la tecla **“i” 1** del ordenador de a bordo hasta que se muestre el ajuste básico deseado. Si el ordenador de a bordo está colocado en el soporte **4**, también podrá pulsar la tecla **“i” 11** de la unidad de mando.

Para **“modificar los ajustes básicos”**, pulse la tecla de encendido/apagado **5** junto al indicador **“–”** para reducir o desplazarse hacia abajo o la tecla de iluminación **2** junto al indicador **“+”** para aumentar o desplazarse hacia arriba.

Si el ordenador de a bordo está colocado en el soporte **4**, también es posible realizar la modificación con las teclas **“–” 12** o **“+” 13** de la unidad de mando.

Para salir de la función y guardar la modificación de una configuración pulse la tecla **“RESET” 6** durante 3 s.

Puede elegir entre los siguientes ajustes básicos:

- **“Hora”:** Permite ajustar la hora. Al mantener pulsadas las teclas de ajuste el cambio de la hora es más rápido.
- **“Perímetro rueda”:** Permite modificar el valor preajustado por el fabricante en un  $\pm 5\%$ . Este valor solo se muestra, cuando el ordenador de a bordo está colocado en el soporte.
- **“Español”:** puede modificar el idioma del indicador de texto. Se puede escoger entre alemán, inglés, francés, español, italiano, neerlandés y danés.
- **“Unidad km/mi”:** Representación de la velocidad y distancia en kilómetros o millas.
- **“Formato de hora”:** Representación de la hora en formato de 12 ó 24 horas.
- **“Recom. Cambio CON/DES”:** puede conectar o desconectar el indicador de una recomendación de cambio de marcha.
- **“Total horas función”:** Indicación de tiempo de marcha total (no modificable) realizado con la eBike
- **“Displ. vx.x.x.x”:** es la versión de software de la pantalla.
- **“DU vx.x.x.x”:** es la versión de software de la unidad de accionamiento. Este valor solo se muestra, cuando el ordenador de a bordo está colocado en el soporte.
- **“Bat vx.x.x.x”:** es la versión de software de la batería. Este valor solo se muestra, cuando el ordenador de a bordo está colocado en el soporte.



### Indicador de código de fallos

Los componentes del sistema de la eBike son permanentemente controlados de forma automática. En caso de detectarse un fallo aparece el respectivo código de fallos en el indicador de textos **d**.

Pulse una tecla cualquiera del ordenador de a bordo **3** o de la unidad de mando **10** para volver a las indicaciones estándar.

Según el tipo de fallo puede que se desactive automáticamente el accionamiento. Sin embargo, es posible continuar la marcha en todo momento sin recurrir al accionamiento. Antes de volver a circular con ella deberá hacerse controlar la eBike.

► **Encargue todas las comprobaciones y reparaciones únicamente a un distribuidor de bicicletas autorizado.**

Código	Causa	Solución
410	Se han bloqueado una o más teclas del ordenador de a bordo.	Verifique si las teclas están atascadas, p. ej., al haber penetrado suciedad. Si procede, limpie las teclas.
414	Problema de conexión en el cuadro de mandos	Deje verificar las conexiones y las uniones
418	Bloqueo de una o varias teclas del cuadro de mandos.	Verifique si las teclas están atascadas, p. ej., al haber penetrado suciedad. Si procede, limpie las teclas.
422	Problema de conexión en la unidad motriz	Deje verificar las conexiones y las uniones
423	Problema de conexión de la batería de la eBike	Deje verificar las conexiones y las uniones
424	Error de comunicación entre los componentes	Deje verificar las conexiones y las uniones
426	Fallo interno de superación de tiempo	Reinicie el sistema. Si el problema persiste, contacte con su distribuidor de eBike Bosch.
430	La batería interna del ordenador de a bordo está descargada	Cargar el ordenador de a bordo (en el soporte o mediante conexión USB)
440	Fallo interno de la unidad motriz	Reinicie el sistema. Si el problema persiste, contacte con su distribuidor de eBike Bosch.
450	Fallo interno de software	Reinicie el sistema. Si el problema persiste, contacte con su distribuidor de eBike Bosch.
490	Error interno del ordenador de a bordo	Encargar que se compruebe el ordenador de a bordo
500	Fallo interno de la unidad motriz	Reinicie el sistema. Si el problema persiste, contacte con su distribuidor de eBike Bosch.
502	Fallo en la iluminación de la bicicleta	Compruebe la luz y el cableado correspondiente. Reinicie el sistema. Si el problema persiste, contacte con su distribuidor de eBike Bosch.
503	Fallo en captador de velocidad	Reinicie el sistema. Si el problema persiste, contacte con su distribuidor de eBike Bosch.
510	Fallo interno del sensor	Reinicie el sistema. Si el problema persiste, contacte con su distribuidor de eBike Bosch.
511	Fallo interno de la unidad motriz	Reinicie el sistema. Si el problema persiste, contacte con su distribuidor de eBike Bosch.
530	Fallo del acumulador	Desconecte la eBike, extraiga la batería de misma y vuelva a colocarla. Reinicie el sistema. Si el problema persiste, contacte con su distribuidor de eBike Bosch.
531	Fallo de configuración	Reinicie el sistema. Si el problema persiste, contacte con su distribuidor de eBike Bosch.
540	Fallo de temperatura	La eBike se encuentra fuera del rango de temperatura permitido. Desconecte el sistema de eBike y deje que el motor se enfríe o se caliente para que se sitúe en el rango de temperatura permitido. Reinicie el sistema. Si el problema persiste, contacte con su distribuidor de eBike Bosch.

Código	Causa	Solución
550	Se ha detectado un usuario impropio.	Suprima el usuario. Reinicie el sistema. Si el problema persiste, contacte con su distribuidor de eBike Bosch.
602	Fallo interno del acumulador durante el proceso de carga	Desconecte el dispositivo de carga del acumulador. Reinicie el sistema eBike. Conecte el dispositivo de carga al acumulador. Si el problema persiste, contacte con su distribuidor de eBike Bosch.
602	Fallo interno del acumulador	Reinicie el sistema. Si el problema persiste, contacte con su distribuidor de eBike Bosch.
603	Fallo interno del acumulador	Reinicie el sistema. Si el problema persiste, contacte con su distribuidor de eBike Bosch.
605	Fallo de temperatura del acumulador	La eBike se encuentra fuera del rango de temperatura permitido. Desconecte el sistema de eBike y deje que el motor se enfríe o se caliente para que se sitúe en el rango de temperatura permitido. Reinicie el sistema. Si el problema persiste, contacte con su distribuidor de eBike Bosch.
605	Fallo de temperatura del acumulador durante el proceso de carga	Desconecte el dispositivo de carga del acumulador. Deje enfriar el acumulador. Si el problema persiste, contacte con su distribuidor de eBike Bosch.
606	Fallo externo del acumulador	Compruebe el cableado. Reinicie el sistema. Si el problema persiste, contacte con su distribuidor de eBike Bosch.
610	Fallo de tensión del acumulador	Reinicie el sistema. Si el problema persiste, contacte con su distribuidor de eBike Bosch.
620	Fallo del dispositivo de carga	Sustituya el dispositivo de carga. Contacte con su vendedor eBike de Bosch.
640	Fallo interno del acumulador	Reinicie el sistema. Si el problema persiste, contacte con su distribuidor de eBike Bosch.
655	Fallo múltiple del acumulador	Desconecte el sistema eBike. Extraiga el acumulador y vuelva a instalarlo. Reinicie el sistema. Si el problema persiste, contacte con su distribuidor de eBike Bosch.
656	Error de versión del software	Contacte con su distribuidor de eBike Bosch para que le actualicen el software.
Ninguna indicación	Error interno del ordenador de a bordo	Reinicie el sistema eBike apagándolo y volviéndolo a encender.

## Alimentación de aparatos externos vía puerto USB

A través del puerto USB pueden funcionar o recargarse la mayoría de los aparatos previstos para ser alimentados vía USB (p. ej. diversos móviles).

La condición previa para poder recargar es que estén colocados el ordenador de a bordo y una batería con carga suficiente en la eBike.

Abra la tapa protectora **8** de la conexión USB del ordenador de a bordo. Conecte la conexión USB del dispositivo externo a la hembra USB **7** del ordenador de a bordo con un cable normalizado micro A/micro B USB 2.0. El uso de cables USB o combinaciones de cable y adaptador no normalizados puede provocar daños en el ordenador de a bordo.

## Instrucciones para la conducción con el sistema de la eBike

### ¿Cuándo trabaja el accionamiento de la eBike?

El accionamiento de la eBike le asiste siempre que Ud. vaya pedaleando. La asistencia cesa cuando deja de pedalear. La potencia del motor depende siempre de la fuerza aplicada al pedalear.

Si la fuerza aplicada es baja la asistencia es menor que al aplicar gran fuerza. Ello es independiente del modo de asistencia seleccionado.

El accionamiento de la eBike se desactiva automáticamente a velocidades superiores a 25/45 km/h. Si la velocidad queda por debajo de 25/45 km/h el accionamiento se activa nuevamente de forma automática.

Existe una excepción para la función de pedaleo asistido, en el que la eBike puede desplazarse a poca velocidad sin necesidad de pedalear. Los pedales pueden girar cuando se utiliza el pedaleo asistido.

Siempre que Ud. lo desee puede circular también sin la asistencia motorizada con la eBike, igual que con una bicicleta convencional, ya sea desconectando el sistema de la eBike o ajustando el nivel de asistencia a **“OFF”**. Lo mismo es válido con un acumulador vacío.

### Interacción entre el sistema de la eBike y el cambio

También con el accionamiento de la eBike el cambio deberá utilizarse igual que en una bicicleta convencional (consulte al respecto las instrucciones de uso de su eBike).

Independientemente del tipo de cambio empleado es recomendable dejar de pedalear brevemente antes de efectuar un cambio de marcha. Ello no sólo facilita el cambio de marcha sino que también reduce el desgaste del mecanismo de accionamiento. Seleccionando el cambio de marcha correcto Ud. puede aumentar la velocidad y el alcance aplicando la misma fuerza muscular.

Por ello, siga las recomendaciones de cambio de marcha que aparecerán en los indicadores **g** y **h** de su pantalla. Si se muestra el indicador **g**, debe cambiar a una marcha superior con menor frecuencia de pedaleo. Si se muestra el indicador **h**, debe elegir una marcha inferior con mayor frecuencia de pedaleo.

### Acumulación de experiencia

Se recomienda ir adquiriendo experiencia con la eBike en lugares alejados de carreteras con mucho tráfico.

Pruebe diferentes modos de asistencia. Cuando se sienta seguro Ud. podrá circular con su eBike en el tráfico igual que con cualquier otra bicicleta.

Compruebe la autonomía de eBike bajo condiciones diferentes antes de realizar unos recorridos más largos y difíciles.

### Influencias sobre la autonomía

La autonomía se ve afectada por múltiples factores como, por ejemplo:

- Modo de asistencia,
- Uso del cambio,
- Tipo y presión del neumático,
- Antigüedad y estado del acumulador,
- Características del terreno (pendientes) y del firme (tipo de pavimento),
- Viento de frente y temperatura ambiente,
- Peso de la eBike, del ciclista y del equipaje.

Por este motivo no es posible prever con exactitud la autonomía restante antes de emprender un viaje ni durante el mismo. Sin embargo, como regla general se aplica:

- A **igual** potencia del motor en el accionamiento de la eBike: Cuanto menor sea el esfuerzo que Ud. tenga que realizar para alcanzar una velocidad concreta (p. ej. utilizando de forma óptima el cambio de marchas) tanto menor será la energía consumida por el accionamiento de la eBike y tanto mayor la autonomía con una carga del acumulador.
- Cuanto **mayor** sea el nivel de asistencia, manteniendo iguales las demás condiciones, tanto menor será la autonomía obtenida.

### Trato cuidadoso de la eBike

Cumpla la temperatura de funcionamiento y almacenamiento de los componentes de la eBike. Proteja la unidad de accionamiento, el ordenador de a bordo y la batería de temperaturas extremas (p. ej. debido a una irradiación solar intensa sin ventilación simultánea). Las temperaturas extremas pueden dañar los componentes (especialmente las baterías).

## Mantenimiento y servicio

### Mantenimiento y limpieza

Mantenga limpios los componentes de su eBike, especialmente los contactos del acumulador y del respectivo soporte. Límpielos con cuidado con un paño húmedo y suave.

Todos los componentes inclusive la unidad motriz no deberán sumergirse en agua ni tratarse con una limpiadora de alta presión.

Para el servicio técnico o la reparación de la eBike diríjase a una tienda de bicicletas autorizada.

### Servicio técnico y atención al cliente

En todas las consultas sobre el sistema de la eBike y sus componentes diríjase a una tienda de bicicletas autorizada.

Las direcciones de tiendas de bicicletas autorizadas las encuentra en la página de internet [www.bosch-ebike.com](http://www.bosch-ebike.com)

### Transporte

Los acumuladores están sometidos a los requisitos de la legislación sobre el transporte de mercancías peligrosas. Los acumuladores que no presenten daños pueden ser transportados por la calle por usuarios particulares sin otras restricciones.

Para el transporte por parte de usuarios profesionales o a través de terceros (p. ej., transporte por aire o empresa de transportes), es imprescindible tener en cuenta los requisitos especiales en cuanto al embalaje y la identificación (p. ej., disposiciones del ADR). En caso necesario puede consultarse a un experto en mercancías peligrosas sobre la preparación del paquete de envío.

Envíe únicamente acumuladores cuya carcasa esté intacta. Pegue los contactos abiertos y empaquete el acumulador de manera que no se mueva dentro del embalaje. Indique al servicio de paquetería que se trata de mercancía peligrosa. Observe también la normativa nacional aplicable.

En todas las consultas referentes al transporte de los acumuladores diríjase a una tienda de bicicletas autorizada. En dichas tiendas puede Ud. adquirir también un embalaje de transporte apropiado.

## Eliminación



La unidad de accionamiento, el ordenador de a bordo incl. la unidad de mando, la batería, el sensor de velocidad, los accesorios y los embalajes deberían reciclarse de forma respetuosa con el medio ambiente.

¡No arroje las eBike ni sus componentes a la basura!

### Sólo para los países de la UE:



Los aparatos eléctricos inservibles, así como los acumuladores/pilas defectuosos o agotados deberán acumularse por separado para ser sometidos a un reciclaje ecológico tal como lo marcan las Directivas Europeas 2012/19/UE y 2006/66/CE, respectivamente.

La batería integrada del ordenador de a bordo solo debe extraerse para su eliminación. Al abrir la cápsula de la carcasa se puede destruir el ordenador de a bordo.

Entregue las baterías y los ordenadores de a bordo que ya no sean aptos para el uso a un distribuidor de bicicletas autorizado.



### iones de Litio:

Observe las indicaciones comprendidas en el apartado "Transporte", página Español-8.

Reservado el derecho de modificación.

# PowerPack con acumuladores de Iones de Litio

## Instrucciones de seguridad



**Lea íntegramente todas las indicaciones de seguridad e instrucciones.** En caso de no atenerse a las indicaciones de seguridad e instrucciones si-

guientes, puede ocasionarse una descarga eléctrica, un incendio y/o lesión grave.

**Guarde todas las indicaciones de seguridad e instrucciones para posibles consultas futuras.**

El término “acumulador” empleado en estas instrucciones de uso se refiere indistintamente tanto a los acumuladores estándar (acumuladores de fijación al cuadro de la bicicleta) como a los acumuladores para portaequipajes (acumuladores de fijación al portaequipajes), excepto en aquellos casos en los que se haga referencia expresa a la forma constructiva.

► **Extraiga la batería de la eBike antes de empezar cualquier trabajo en ella (p. ej., inspección, reparación, montaje, mantenimiento, trabajos en la cadena, etc.), de transportarlo en coche o en un avión o de almacenarlo.** Existe peligro de lesiones si se activa el sistema eBike de manera involuntaria.

► **No abra el acumulador.** De lo contrario, podría producirse un cortocircuito. Si se abre el acumulador se denegará la garantía.



**Proteja el acumulador del calor excesivo (p. ej. también de una exposición prolongada al sol), del fuego y de una inmersión en agua.** Existe el riesgo de explosión.

► **Si no utiliza el acumulador, guárdelo separado de clips, monedas, llaves, clavos, tornillos o demás objetos metálicos que pudieran puentear sus contactos.** El cortocircuito de los contactos del acumulador puede causar quemaduras o un incendio. En los daños derivados de un cortocircuito por los motivos antedichos Bosch anula cualquier derecho a garantía.

► **La utilización inadecuada del acumulador puede provocar fugas de líquido. Evite el contacto con él. En caso de un contacto accidental enjuagar el área afectada con abundante agua. Si ha penetrado líquido en los ojos recurra además inmediatamente a un médico.** El líquido del acumulador puede irritar la piel o producir quemaduras.

► **Las baterías no deben someterse a impactos mecánicos.** Existe el riesgo de que la batería resulte dañada y se liberen gases, que pueden irritar el sistema respiratorio. En caso de exposición, respire aire fresco y solicite atención médica.

- **Si el acumulador se daña o usa de forma inapropiada puede que éste emane vapores. Ventile con aire fresco el recinto y acuda a un médico si nota alguna molestia.** Los vapores pueden irritar las vías respiratorias.
- **Únicamente cargue el acumulador con cargadores originales Bosch.** Al utilizar cargadores que no sean originales Bosch no puede excluirse un peligro de incendio.
- **Únicamente utilice el acumulador en eBikes equipadas con el sistema motriz para eBikes original Bosch.** Solamente así queda protegido el acumulador contra una sobrecarga peligrosa.
- **Únicamente utilice acumuladores originales Bosch homologados por el fabricante de su eBike.** El uso de otro tipo de acumuladores puede acarrear lesiones e incluso un incendio. Si se aplican acumuladores de otro tipo Bosch declina cualquier responsabilidad y el derecho a garantía.
- **Lea y observe todas las instrucciones y advertencias de seguridad que encontrará en las instrucciones de uso del cargador, de la unidad de accionamiento y del ordenador de a bordo, así como en las instrucciones de uso de la eBike.**
- **Mantenga el acumulador alejado de los niños.**

## Descripción y prestaciones del producto

### Componentes principales (ver página 4 – 5)

La numeración de los componentes está referida a las imágenes en las páginas ilustradas.

A excepción de los acumuladores y sus soportes, las piezas de la bicicleta solamente se representan de forma esquemática y pueden ser diferentes en su eBike.

- A1** Soporte del acumulador para portaequipajes
- A2** Acumulador para portaequipajes
- A3** Indicador de funcionamiento y estado de carga
- A4** Tecla de conexión/desconexión
- A5** Llave de la cerradura del acumulador
- A6** Cerradura del acumulador
- A7** Soporte superior del acumulador estándar
- A8** Acumulador estándar
- A9** Soporte inferior del acumulador estándar
- C1** Cargador
- C6** Conector hembra para el cargador
- C7** Tapa de conector de carga

## Datos técnicos

Acumulador de Iones de Litio		PowerPack 300	PowerPack 400
Nº de artículo			
– Acumulador estándar		0 275 007 509 0 275 007 511	0 275 007 510 0 275 007 512
– Acumulador para portaequipajes		0 275 007 513	0 275 007 514 0 275 007 522
Tensión nominal	V=	36	36
Capacidad nominal	Ah	8,2	11
Energía	Wh	300	400
Temperatura de operación	°C	– 10 ... + 40	– 10 ... + 40
Temperatura de almacenamiento	°C	– 10 ... + 60	– 10 ... + 60
Margen admisible de la temperatura de carga	°C	0 ... + 40	0 ... + 40
Peso, aprox.	kg	2,0/2,4	2,5/2,6
Grado de protección		IP 54 (protección contra polvo y salpicaduras de agua)	IP 54 (protección contra polvo y salpicaduras de agua)

## Montaje

- **Únicamente deposite el acumulador sobre superficies limpias.** Ponga especial cuidado de no ensuciar el conector hembra para carga ni los contactos con arena o tierra, p. ej.

### Control del acumulador antes del primer uso

Compruebe el acumulador antes de cargarlo o utilizarlo por primera vez en su eBike.

Para ello conecte el acumulador pulsando la tecla de Conexión/desconexión **A4**. Si no se enciende ningún LED del indicador de estado de carga **A3**, es probable que el acumulador esté dañado.

Si se enciende uno o algunos de los LED (pero no todos ellos) del indicador de estado de carga **A3** recargue completamente el acumulador antes de su primer uso.

- **No recargue ni utilice un acumulador dañado.** Diríjase a una tienda de bicicletas autorizada.

### Recarga del acumulador

- **Únicamente use el cargador que se suministra con su eBike u otro original Bosch del mismo tipo.** Solamente este cargador ha sido especialmente adaptado al acumulador de iones de litio empleado en su eBike.

**Observación:** El acumulador se suministra parcialmente cargado. Con el fin de obtener la plena potencia del acumulador, antes de su primer uso, cárguelo completamente con el cargador.

Lea y atégase a las instrucciones de uso del cargador al cargar el acumulador.

El acumulador puede cargarse en cualquier momento de forma individual o en la bicicleta sin que se acorte su vida útil. La interrupción del proceso de carga no daña el acumulador.

El acumulador viene equipado con un control de temperatura que únicamente permite su recarga dentro de un margen de temperatura entre 0 °C y 40 °C.



Si el acumulador se encuentra fuera del margen de la temperatura de carga parpadean tres LED del indicador de estado de

carga **A3**. Desconecte el acumulador del cargador y permita que alcance la temperatura correcta.

No conecte de nuevo el acumulador al cargador hasta que haya alcanzado la temperatura de carga correcta.

### Indicador de estado de carga

El nivel de carga del acumulador se señala mediante los cinco LED verdes del indicador de carga **A3**.

Cada uno de los LED corresponde por lo tanto a una capacidad aprox. de 20 %. Si el acumulador está completamente cargado se encienden los cinco LED.

Adicionalmente se muestra el estado de carga de la batería conectada en la pantalla del ordenador de a bordo. Para ello lea y atégase a las instrucciones de uso del motor y del ordenador de a bordo.

Si la capacidad de la batería se encuentra por debajo del 5 %, en la batería se apagan todos los LED del indicador del estado de carga **A3**, pero se mantiene la función de indicación del ordenador de a bordo.

### Colocar y retirar la batería (ver figuras C – D)

- **Siempre desconecte el acumulador al montarlo o desmontarlo del soporte.**

Para poder montar el acumulador es necesario que la llave **A5** esté metida en la cerradura **A6** y que ésta esté abierta.

Para **insertar el acumulador estándar A8**, colóquelo con los contactos sobre el soporte inferior **A9** de la eBike (el acumulador puede inclinarse hasta 7° respecto al marco). Inclínelo hasta el tope en el soporte superior **A7**.

Para **montar el acumulador para portaequipajes A2** empújelo con los contactos mirando hacia el frente hasta enclavarlo en el soporte **A1** del portaequipajes.

Controle si ha quedado firmemente sujeto el acumulador. Siempre cierre el acumulador con la cerradura **A6** para evitar que el acumulador se salga del soporte.

Saque siempre la llave **A5** de la cerradura **A6** después de cerrarla. Así evitará que se pierda la llave, o que al tener estacionada la eBike le sea sustraído el acumulador.

Para **extraer el acumulador estándar A8**, apáguelo y abra el cierre con la llave **A5**. Inclínelo el acumulador con respecto al soporte superior **A7** y tire de él para extraerlo del soporte inferior **A9**.

Para **desmontar el acumulador para portaequipajes A2** desconéctelo primero y abra entonces la cerradura con la llave **A5**. Tire del acumulador para sacarlo del soporte **A1**.

## Operación

### Puesta en marcha

► **Únicamente utilice acumuladores originales Bosch homologados por el fabricante de su eBike.** El uso de otro tipo de acumuladores puede acarrear lesiones e incluso un incendio. Si se aplican acumuladores de otro tipo Bosch declina cualquier responsabilidad y el derecho a garantía.

### Conexión/desconexión

Una de las opciones para conectar el sistema eBike es conectando la batería. Para ello lea y atégase a las instrucciones de uso del motor y del ordenador de a bordo.

Antes de conectar el acumulador o el sistema de la eBike asegúrese de que la cerradura **A6** esté cerrada.

Para **conectar** el acumulador pulse la tecla de Conexión/desconexión **A4**. Los LED de la pantalla **A3** se iluminan e indican seguidamente el nivel de carga.

**Observación:** Si la capacidad de la batería se encuentra por debajo del 5 %, en la batería se apagan todos los LED del indicador del estado de carga **A3**. Solo se puede ver en el ordenador de a bordo si el sistema eBike está conectado o no.

Para **desconectar** el acumulador pulse nuevamente la tecla de Conexión/desconexión **A4**. Los LED de la pantalla **A3** se apagan. Con ello se desconecta asimismo el sistema de la eBike.

Si no hay una demanda de potencia del motor de la eBike durante aprox. 10 min (p. ej., porque la eBike está parada) y si no se pulsa ninguna tecla del ordenador de a bordo o de la unidad de mando, el sistema eBike y la batería se desconectan automáticamente para ahorrar energía.

El acumulador va protegido contra alta descarga, sobrecarga, sobretemperatura y cortocircuito por "Electronic Cell Protection (ECP) (Protección Electrónica de Celdas)". En esos casos, un circuito de protección se encarga de desconectar automáticamente el acumulador.



Si se detecta un daño en el acumulador parpadean los dos LED del indicador de estado de carga **A3**. Diríjase en ese caso a una tienda de bicicletas autorizada.

### Indicaciones para el trato óptimo del acumulador

La vida útil del acumulador puede prolongarse si éste se trata apropiadamente y ante todo si se almacena respetando el margen de temperatura prescrito.

Aún así, a medida que va envejeciendo el acumulador, su capacidad irá mermando.

Si después de haberlo recargado, el tiempo de funcionamiento del acumulador fuese muy corto, ello es síntoma de que está agotado. Puede sustituir entonces el acumulador.

### Recarga del acumulador antes y durante su almacenaje

Si pretende no utilizar el acumulador durante largo tiempo, recárguelo a aprox. un 60 % (deberán estar encendidos 3 a 4 LED del indicador de estado de carga **A3**).

Controle el nivel de carga pasados 6 meses. Si sólo se enciende un LED del indicador de estado de carga **A3** vuelva a recargar el acumulador un 60 %, aprox.

**Observación:** Si el acumulador se guarda durante largo tiempo estando descargado, a pesar de su baja autodescarga, éste puede llegar a dañarse y reducirse considerablemente su capacidad.

No se recomienda dejar permanentemente conectado el acumulador al cargador.

### Condiciones para el almacenaje

Se aconseja guardar el acumulador en un lugar seco y bien ventilado. Protéjalo de la humedad y del agua. Si las condiciones atmosféricas son adversas se recomienda, p. ej., desmontar el acumulador de la eBike y guardarlo hasta su próxima utilización en un recinto cerrado.

El acumulador puede almacenarse dentro de un margen de temperatura de -10 °C a +60 °C. Sin embargo, para lograr una larga vida útil es recomendable almacenarlo a una temperatura ambiente aprox. de 20 °C.

Preste atención a no rebasar la temperatura de almacenaje máxima. P. ej., no deje el acumulador en el coche en verano y guárdelo de manera que no quede directamente expuesto al sol.

Se recomienda no dejar el acumulador en la bicicleta cuando se vaya a almacenar.

## Mantenimiento y servicio

### Mantenimiento y limpieza

Mantenga limpio el acumulador. Límpielo con cuidado con un paño húmedo y suave. El acumulador no deberá sumergirse en agua ni limpiarse con un chorro de agua.

Si su acumulador ya no funciona acuda por favor a una tienda de bicicletas autorizada.

### Servicio técnico y atención al cliente

En todas las consultas sobre acumuladores diríjase a una tienda de bicicletas autorizada.

► **Anote el fabricante y el número de la llave A5.** En caso de pérdida de la llave diríjase a una tienda de bicicletas autorizada. Deberá indicar entonces el fabricante y el número de la llave.

Las direcciones de tiendas de bicicletas autorizadas las encuentra en la página de internet [www.bosch-ebike.com](http://www.bosch-ebike.com)

### Transporte

Los acumuladores están sometidos a los requisitos de la legislación sobre el transporte de mercancías peligrosas. Los acumuladores que no presenten daños pueden ser transportados por la calle por usuarios particulares sin otras restricciones.

Para el transporte por parte de usuarios profesionales o a través de terceros (p. ej., transporte por aire o empresa de transportes), es imprescindible tener en cuenta los requisitos especiales en cuanto al embalaje y la identificación (p. ej., disposiciones del ADR). En caso necesario puede consultarse a un experto en mercancías peligrosas sobre la preparación del paquete de envío.

Envíe únicamente acumuladores cuya carcasa esté intacta. Pegue los contactos abiertos y empaquete el acumulador de manera que no se mueva dentro del embalaje. Indique al servicio de paquetería que se trata de mercancía peligrosa. Observe también la normativa nacional aplicable.

En todas las consultas referentes al transporte de los acumuladores diríjase a una tienda de bicicletas autorizada. En dichas tiendas puede Ud. adquirir también un embalaje de transporte apropiado.

### Eliminación



Los acumuladores, accesorios y embalajes deberán someterse a un proceso de recuperación que respete el medio ambiente.

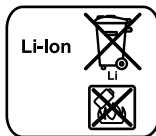
¡No arroje los acumuladores a la basura!

### Sólo para los países de la UE:



Los aparatos eléctricos inservibles, así como los acumuladores/pilas defectuosos o agotados deberán acumularse por separado para ser sometidos a un reciclaje ecológico tal como lo marcan las Directivas Europeas 2012/19/UE y 2006/66/CE, respectivamente.

Entregue los acumuladores inservibles en una tienda de bicicletas autorizada.



### iones de Litio:

Observe las indicaciones comprendidas en el apartado "Transporte", página Español – 13.

**Reservado el derecho de modificación.**



# Cargador Charger

## Instrucciones de seguridad



Lea íntegramente todas las indicaciones de seguridad e instrucciones. En caso de no atenerse a las indicaciones de seguridad e instrucciones

siguientes, puede ocasionarse una descarga eléctrica, un incendio y/o lesión grave.

**Guarde todas las indicaciones de seguridad e instrucciones para posibles consultas futuras.**

El término “acumulador” empleado en estas instrucciones de uso se refiere indistintamente tanto a los acumuladores estándar (acumuladores de fijación al cuadro de la bicicleta) como a los acumuladores para portaequipajes (acumuladores de fijación al portaequipajes).



**No exponga el cargador a la lluvia y evite que penetren líquidos en su interior.** La penetración de agua en el cargador comporta un mayor riesgo de electrocución.

- ▶ **Solamente cargue acumuladores de iones de litio Bosch homologados para eBikes. La tensión del acumulador deberá corresponder a la tensión de carga del cargador.** En caso de no atenerse a ello podría originarse un incendio o explosión.
- ▶ **Siempre mantenga limpio el cargador.** La suciedad puede comportar un riesgo de electrocución.
- ▶ **Antes de cada utilización verificar el estado del cargador, cable y enchufe. No utilice el cargador en caso de detectar algún desperfecto. Jamás intente abrir el cargador por su propia cuenta, y solamente hágalo reparar por personal técnico cualificado empleando exclusivamente piezas de repuesto originales.** Un cargador, cable y enchufe deteriorados comportan un mayor riesgo de electrocución.
- ▶ **No utilice el cargador sobre una base fácilmente inflamable (p. ej. papel, tela, etc.) ni en un entorno inflamable.** Puesto que el cargador se calienta durante el proceso de carga existe un peligro de incendio.
- ▶ **Si el acumulador se daña o usa de forma inapropiada puede que éste emane vapores. Ventile con aire fresco el recinto y acuda a un médico si nota alguna molestia.** Los vapores pueden irritar las vías respiratorias.
- ▶ **Vigile a los niños durante la utilización, la limpieza y el mantenimiento.** Así se asegura, que los niños no jueguen con el cargador.

- ▶ **Los niños y personas que por sus condiciones físicas, sensoriales o mentales, o por su falta de experiencia o conocimientos no estén en disposición de manejar el cargador de forma segura, no deberán utilizar este cargador sin ser supervisados o instruidos por una persona responsable.** En caso contrario existe el riesgo de un manejo incorrecto y de lesión.
- ▶ **Lea y observe todas las instrucciones y advertencias de seguridad que encontrará en las instrucciones de uso del acumulador, de la unidad de accionamiento y del ordenador de a bordo, así como en las instrucciones de uso de la eBike.**
- ▶ En la parte inferior del cargador figuran de forma abreviada importantes instrucciones de seguridad en español, inglés y francés (ver posición **C4** en la ilustración) con el siguiente contenido:
  - Para un funcionamiento con seguridad, ver el manual. Peligro de sacudida eléctrica.
  - Utilice solamente en lugares secos.
  - Cargar únicamente baterías de sistemas eBike de Bosch. Otras baterías podrían reventar, causando lesiones personales y daños.
  - No reemplace el ensamblaje del enchufe, ya que el resultado puede ser riesgo de incendio o sacudidas eléctricas.

## Descripción y prestaciones del producto

### Componentes principales (ver página 6 – 8)

La numeración de los componentes está referida a la imagen del cargador en la página ilustrada.

- C1** Cargador
- C2** Conector hembra del aparato
- C3** Enchufe del aparato
- C4** Instrucciones de seguridad del cargador
- C5** Conector del cargador
- C6** Conector hembra para el cargador
- C7** Tapa de conector de carga
- A2** Acumulador para portaequipajes
- A3** Indicador de funcionamiento y estado de carga
- A4** Tecla de encendido/apagado del acumulador
- A8** Acumulador estándar

## Datos técnicos

Cargador	Charger	
Nº de artículo		0 275 007 907
Tensión nominal	V~	207 – 264
Frecuencia	Hz	47 – 63
Tensión de carga del acumulador	V $\overline{=}$	36
Corriente de carga	A	4
Tiempo de carga		
– PowerPack 300	h	2,5
– PowerPack 400	h	3,5
Nº de celdas		30 – 40
Temperatura de operación	°C	– 5... + 40
Temperatura de almacenamiento	°C	– 10... + 50
Peso según		
EPTA-Procedure 01/2003	kg	0,8
Grado de protección		IP 40

Estos datos son válidos para una tensión nominal de [U] 230 V. Los valores pueden variar para otras tensiones y en ejecuciones específicas para ciertos países.

## Operación

### Puesta en marcha

#### Conexión del cargador a la red eléctrica (ver figura E)

- **¡Preste atención a la tensión de red!** La tensión de alimentación deberá coincidir con aquella indicada en la placa de características del cargador. Los cargadores para 230 V pueden funcionar también a 220 V.

Introduzca el enchufe **C3** del cable de red en el conector hembra **C2** del cargador.

Conecte el enchufe (específico de cada país) a la red.

#### Carga del acumulador extraído (ver figura F)

Desconecte el acumulador y desmóntelo del soporte de la eBike. Para ello lea y atégase a las instrucciones de uso del acumulador.

- **Únicamente deposite el acumulador sobre superficies limpias.** Ponga especial cuidado de no ensuciar el conector hembra para carga ni los contactos con arena o tierra, p. ej.

Conecte el conector macho **C5** del cargador al conector hembra **C6** del acumulador.

#### Carga del acumulador en la bicicleta (ver figura G)

Apague el acumulador. Limpie la cubierta del conector hembra para carga **C7**. Ponga especial cuidado de no ensuciar el conector hembra para carga ni los contactos con arena o tierra, p. ej. Levante la cubierta del conector hembra para carga **C7** y conecte el conector macho del cargador **C5** al conector hembra para carga **C6**.

- **Cargue el acumulador teniendo en cuenta todas las indicaciones de seguridad.** Si esto no fuese posible, extraiga el acumulador del soporte y cárguelo en un lugar más apropiado. Para ello lea y atégase a las instrucciones de uso del acumulador.

#### Proceso de carga

El proceso de carga comienza en cuanto el cargador está conectado con el acumulador o con el conector hembra para carga en la bicicleta y con la red eléctrica.

**Observación:** Solo puede realizarse la carga, si la temperatura de la batería de la eBike se encuentra en el rango de temperatura de carga permitido.

**Observación:** Durante el proceso de carga se desactiva la Drive Unit.

Es posible cargar la batería con y sin ordenador de a bordo. Sin ordenador de a bordo, el proceso de carga puede observarse mediante el indicador del estado de carga de la batería.

Con un ordenador de a bordo conectado, la iluminación de fondo de la pantalla se enciende en caso de una intensidad de iluminación reducida y aparece “**Cargando/xx% charged**”.

El ordenador de a bordo puede retirarse durante el proceso de carga o conectarse una vez iniciado el proceso.

El estado de carga se indica mediante el indicador del estado de carga del acumulador **A3** y mediante barras en el ordenador de a bordo.

Al cargar la batería de la eBike en la bicicleta se puede cargar también la batería del ordenador de a bordo.

Durante la carga se encienden los LED del indicador de estado de carga **A3** del acumulador. Cada LED permanentemente encendido supone un incremento de capacidad aprox. de un 20 %. El LED parpadeante señala la carga del 20 % siguiente.

- **Tenga cuidado al tocar el cargador durante el proceso de carga. Utilice guantes de protección.** El cargador puede llegar a calentarse fuertemente, especialmente si la temperatura ambiente es alta.



Cuando la batería de la eBike está cargado por completo, los LED se apagan de inmediato y el ordenador de a bordo se desconecta. El proceso de carga finaliza. Pulsando la tecla de encendido/apagado **A4** situada en la batería de la eBike se puede visualizar el estado de carga durante 3 segundos.

Desconecte el cargador de la red y el acumulador del cargador. Al desconectar del cargador el acumulador éste último se desconecta automáticamente.

**Observación:** Si ha realizado la carga en la bicicleta, una vez terminado el proceso cierre con cuidado el conector hembra para carga **C6** con la cubierta **C7** para que no entre suciedad ni agua.

En caso de no desconectar el cargador del acumulador tras la carga, el cargador se vuelve a encender transcurridas unas horas para comprobar el estado de carga del acumulador y comenzar de nuevo la carga si fuese necesario.

## Fallos – causas y soluciones

Causa	Solución
	<b>Parpadeo de dos LED del acumulador</b>
Acumulador defectuoso	Acuda a una tienda de bicicletas autorizada
	<b>Parpadeo de tres LED del acumulador</b>
Acumulador demasiado caliente o frío	Desconectar el acumulador del cargador hasta que se alcance el rango de temperatura de carga. No conecte de nuevo el acumulador al cargador hasta que haya alcanzado la temperatura de carga correcta.
<b>No es posible cargar (ninguna indicación en el acumulador)</b>	
Enchufe incorrectamente introducido	Verificar todas las conexiones por enchufe
Contactos del acumulador, sucios	Limpiar con cuidado los contactos del acumulador
Toma de corriente, cable o cargador defectuoso	Verificar la tensión de red, dejar comprobar el cargador en la tienda de bicicletas
Acumulador defectuoso	Acuda a una tienda de bicicletas autorizada

## Mantenimiento y servicio

### Mantenimiento y limpieza

Si el cargador llegase a averiarse dirijase a una tienda de bicicletas autorizada.

### Servicio técnico y atención al cliente

En todas las consultas sobre el cargador dirijase a una tienda de bicicletas autorizada.

Las direcciones de tiendas de bicicletas autorizadas las encuentra en la página de internet [www.bosch-ebike.com](http://www.bosch-ebike.com)

### Eliminación

Los cargadores, accesorios y embalajes deberán someterse a un proceso de recuperación que respete el medio ambiente.

¡No arroje los cargadores a la basura!

### Sólo para los países de la UE:



Conforme a la Directiva Europea 2012/19/UE sobre aparatos eléctricos y electrónicos inservibles, tras su transposición en ley nacional, deberán acumularse por separado los cargadores para ser sometidos a un reciclaje ecológico.

### Reservado el derecho de modificación.

# Motor Drive Unit/ Computador de bordo Intuvia

## Indicações de segurança



**Leia todas as indicações e instruções de segurança.** Se as indicações e instruções de segurança não forem cumpridas, poderá ocorrer choque elétrico, incêndio e/ou ferimentos graves.

### Guarde todas as indicações e instruções de segurança para utilização futura.

O termo “bateria” utilizado neste manual de instruções, tanto se aplica às baterias normais (baterias com suporte no quadro da bicicleta) como às baterias para o porta-bagagens (baterias com suporte no porta-bagagens), independentemente do formato.

- ▶ **Não abra o motor por si mesmo. O motor não necessita de manutenção e só deve ser reparado por pessoal técnico qualificado e com peças de substituição originais.** Desta forma é assegurado que a segurança do motor é mantida. O direito à garantia é anulado se o motor for aberto indevidamente.
- ▶ **Todos os componentes montados no motor e todos os outros componentes do acionamento eBike (p. ex. cremalheira, encaixe da cremalheira, pedais) só podem ser substituídos por componentes do mesmo tipo ou por componentes especialmente homologados para a sua eBike pelo fabricante de bicicletas.** Desta forma, o motor é protegido de sobrecarga e de danos.
- ▶ **Retire a bateria eBike antes de iniciar trabalhos na eBike (p. ex., inspeção, reparação, montagem, manutenção, trabalhos na corrente, etc.), de a transportar com o automóvel ou avião, ou de a guardar.** Existe perigo de ferimentos no caso de uma ativação inadvertida do sistema eBike.
- ▶ **O sistema eBike pode ligar-se quando empurra a eBike para trás.**
- ▶ **A função auxiliar de empurre/auxiliar de arranque só pode ser utilizada ao empurrar ou ao arrancar com a eBike.** Existe perigo de ferimentos se as rodas da eBike não tiverem contacto com o piso quando o auxiliar de empurre/auxiliar de arranque é utilizado.
- ▶ **Utilize apenas baterias originais Bosch, homologadas pelo fabricante para a sua eBike.** A utilização de outras baterias pode originar ferimentos e perigo de incêndio. A Bosch não assume qualquer responsabilidade nem garantia no caso de serem utilizadas outras baterias.

- ▶ **Não efetue quaisquer modificações no sistema eBike, nem instale quaisquer outros produtos que visem aumentar a capacidade do referido sistema.** Desta forma, reduz, por norma, a vida útil do sistema e corre o risco de provocar danos no motor e na roda. Para além disso, também existe o risco de perder o direito à garantia da roda comprada por si. A utilização incorreta do sistema também põe em perigo a sua própria segurança bem como a dos outros utentes da estrada, podendo implicar elevadas despesas pessoais decorrentes da responsabilidade, e até mesmo uma ação penal, caso ocorram acidentes que tenham a manipulação como causa.
- ▶ **Respeite todos os regulamentos nacionais relativos à homologação e utilização das eBikes.**
- ▶ **Leia e respeite as indicações e instruções de segurança existentes no manual de instruções da bateria e no manual de instruções da eBike.**

## Descrição do produto e da potência

### Utilização conforme as disposições

O motor destina-se exclusivamente ao acionamento da eBike e não pode ser utilizado para outros fins. A eBike só deve ser utilizada em vias pavimentadas. Não está homologada para competições desportivas.

### Componentes ilustrados (veja página 2 – 3)

A numeração dos componentes exibidos diz respeito às representações existentes nas páginas dos gráficos no início do manual.

Todas as representações das peças da bicicleta são esquemáticas, exceto o motor, o computador de bordo incl. a unidade de comando, o sensor de velocidade e os respetivos suportes, e podem ser diferentes na sua eBike.

- 1 Tecla da função de visualização “i”
- 2 Tecla da iluminação da bicicleta
- 3 Computador de bordo
- 4 Suporte do computador de bordo
- 5 Tecla de ligar/desligar o computador de bordo
- 6 Tecla de reposição “RESET”
- 7 Tomada USB
- 8 Tampa de proteção da tomada USB
- 9 Motor
- 10 Unidade de comando

- 11** Tecla da função de visualização “i” na unidade de comando
- 12** Tecla para reduzir o apoio/deslocar para baixo “-”
- 13** Tecla para aumentar o apoio/deslocar para cima “+”
- 14** Tecla do auxiliar de empurre/auxiliar de arranque “WALK”
- 15** Sistema de retenção do computador de bordo
- 16** Parafuso de bloqueio do computador de bordo
- 17** Sensor de velocidade
- 18** Ímã do raio do sensor de velocidade

#### Elementos de indicação do computador de bordo

- a** Indicação do apoio da unidade de acionamento
- b** Indicação do nível de apoio
- c** Indicação da iluminação
- d** Indicação de texto
- e** Indicação de valores
- f** Indicação do velocímetro
- g** Recomendação de mudança: velocidade mais alta
- h** Recomendação de mudança: velocidade mais baixa
- i** Indicador do nível de carga da bateria

#### Dados técnicos

Motor	Drive Unit Cruise	
Nº do produto		0 275 007 033 0 275 007 027
Potência nominal contínua	W	250
Binário máx. no acionamento	Nm	60
Tensão nominal	V $\overline{-}$	36
Temperatura de funcionamento	°C	-5... +40
Temperatura de armazenamento	°C	-10... +50
Tipo de proteção		IP 54 (protegido contra pó e salpicos de água)
Peso, aprox.	kg	4

Motor	Drive Unit Speed	
Nº do produto		0 275 007 031
Potência	W	350
Binário máx. no acionamento	Nm	60
Tensão nominal	V $\overline{-}$	36
Temperatura de funcionamento	°C	-5... +40
Temperatura de armazenamento	°C	-10... +50
Tipo de proteção		IP 54 (protegido contra pó e salpicos de água)
Peso, aprox.	kg	4

Computador de bordo		Intuvia
Nº do produto		1 270 020 909
Corrente de carga máx. na ligação USB	mA	500
Tensão de carga na ligação USB	V	5
Temperatura de funcionamento	°C	-5... +40
Temperatura de armazenamento	°C	-10... +50
Temperatura de carga	°C	0... +40
Tipo de proteção		IP 54 (protegido contra pó e salpicos de água)
Peso, aprox.	kg	0,15
O sistema eBike da Bosch utiliza FreeRTOS (ver <a href="http://www.freertos.org">www.freertos.org</a> )		

#### Iluminação da bicicleta \*

Tensão nominal	V $\overline{-}$	6
Potência		
- Luz dianteira	W	8,4
- Luz traseira	W	0,6

\* em função da legislação, não é possível em todas as versões nacionais através da bateria eBike

## Montagem

### Introduzir e retirar a bateria

Leia e respeite o manual de instruções da bateria para colocar a bateria eBike na eBike ou para retirá-la.

### Colocar e retirar o computador de bordo (veja figura A)

Para **colocar** o computador de bordo **3** empurre-o pela frente até que encaixe no suporte **4**.

Para **retirar** o computador de bordo **3** prima o sistema de retenção **15** e empurre-o para a frente para fora do suporte **4**.

#### ► Retire o computador de bordo quando estacionar a eBike.

É possível fixar o computador de bordo no suporte para que não seja retirado. Para o efeito, desmonte o suporte **4** do guidão. Coloque o computador de bordo no suporte. Enrosque o parafuso de bloqueio **16** (rosca M3, 8 mm de comprimento) a partir de baixo na rosca do suporte prevista para o efeito. Monte novamente o suporte no guidão.

## Verificar o sensor de velocidade (veja figura B)

O sensor de velocidade **17** e o respetivo íman do raio **18** têm de ser montados de forma a que o íman do raio passe a uma distância mínima de 5 mm e máxima de 17 mm do sensor de velocidade, em cada giro da roda.

**Nota:** Se a distância entre o sensor de velocidade **17** e o íman do raio **18** for demasiado pequena ou demasiado grande, ou se o sensor de velocidade **17** não estiver ligado corretamente, a indicação do velocímetro **f** falha, e o acionamento eBike trabalha no programa de funcionamento de emergência. Neste caso, solte o parafuso do íman do raio **18** e fixe o íman no raio de forma a que passe à distância correta da marcação existente no sensor de velocidade. Se posteriormente a velocidade continuar a não ser exibida na indicação do velocímetro **f**, entre em contacto com um agente autorizado.

## Funcionamento

### Colocação em funcionamento

#### Pré-requisitos

O sistema eBike só pode ser ativado quando os seguintes pré-requisitos estiverem preenchidos:

- Está montada uma bateria com carga suficiente (ver o manual de instruções da bateria).
- O computador de bordo está montado corretamente no suporte (ver “Colocar e retirar o computador de bordo”, página Português – 2).
- O sensor de velocidade está ligado corretamente (ver “Verificar o sensor de velocidade”, página Português – 3).

#### Ligar/desligar o sistema eBike

Para **ligar** o sistema eBike tem as seguintes opções:

- Se o computador de bordo estiver já ligado ao ser colocado no suporte, o sistema eBike é ligado automaticamente.
- Com o computador de bordo e a bateria eBike montados, prima uma vez por breves instantes a tecla de ligar/desligar **5** do computador de bordo.
- Com o computador de bordo montado, prima a tecla de ligar/desligar da bateria eBike (ver o manual de instruções da bateria).

O acionamento é ativado assim que girar os pedais (exceto na função auxiliar de empurre, ver “Ligar/desligar o auxiliar de empurre/auxiliar de arranque”, página Português – 4). A potência do motor orienta-se pelo nível de apoio definido no computador de bordo. Assim que o sistema for ativado, aparece “**Performance Line**” no mostrador durante pouco tempo.

Assim que deixar de pedalar no modo normal, ou assim que alcançar uma velocidade de 25/45 km/h, o apoio é desligado através do acionamento eBike. O acionamento é ativado novamente de forma automática assim que tornar a pedalar ou se a velocidade for inferior a 25/45 km/h.

Para **desligar** o sistema eBike tem as seguintes opções:

- Prima a tecla de ligar/desligar **5** do computador de bordo.

- Desligue a bateria eBike na respetiva tecla de ligar/desligar (ver o manual de instruções da bateria).
- Retire o computador de bordo do suporte.

Se durante aprox. 10 min o acionamento não gerar potência (p. ex., porque a eBike está parada), o sistema eBike desliga-se automaticamente para poupar energia.

## Indicações e definições no computador de bordo

### Abastecimento de energia do computador de bordo

Se o computador de bordo estiver no suporte **4**, se estiver montada uma bateria com carga suficiente na eBike e se o sistema eBike estiver ligado, o computador de bordo é abastecido com energia pela bateria da eBike.

Se o computador de bordo for retirado do suporte **4**, o abastecimento de energia é feito através de uma bateria interna. Se a bateria interna estiver fraca ao ligar o computador de bordo, aparece durante 3 s “**Attach to bike**” na indicação de texto **d**. A seguir, o computador de bordo desliga-se novamente.

Para carregar a bateria interna, volte a colocar o computador de bordo no suporte **4** (se estiver montada uma bateria na eBike). Ligue a bateria eBike na respetiva tecla de ligar/desligar (ver o manual de instruções da bateria).

Também pode carregar o computador de bordo através da ligação USB. Para o efeito, abra a tampa de proteção **8**. Ligue a tomada USB **7** do computador de bordo através de um cabo USB adequado a um carregador USB comum ou à ligação USB de um computador (5 V de tensão de carga; máx. 500 mA de corrente de carga). Na indicação de texto **d** do computador de bordo aparece “**USB connected**”.

- ▶ **Se não utilizar a eBike durante muito tempo, retire o computador de bordo do respetivo suporte.** Guarde o computador de bordo em ambiente seco e à temperatura ambiente. Carregue a bateria do computador de bordo regularmente.

### Ligar/desligar o computador de bordo

Para **ligar** o computador de bordo, prima por breves instantes a tecla de ligar/desligar **5**. O computador de bordo também pode ser ligado quando não está colocado no suporte (se a bateria interna tiver carga suficiente).


Para **desligar** o computador de bordo, prima a tecla de ligar/desligar **5**.


Se o computador de bordo não estiver colocado no suporte, desliga-se após 1 min sem pressão de tecla para poupar energia.


### Indicador do nível de carga da bateria

O indicador do nível de carga da bateria **i** indica o nível de carga da bateria eBike, não o da bateria interna do computador de bordo. O nível de carga da bateria eBike também pode ser visualizado nos LEDs da própria bateria.

Na indicação **i** cada barra no símbolo da bateria corresponde a aprox. a 20 % da capacidade:

 A bateria eBike está totalmente carregada.

 A bateria eBike deve ser recarregada.

 Os LEDs do indicador do nível de carga na bateria apagam-se. A capacidade para o apoio do acionamento está gasta e o apoio será desligado suavemente. A capacidade restante será disponibilizada para a iluminação e para o computador de bordo, o indicador pisca.

A capacidade da bateria eBike ainda chega para aprox. 2 horas de iluminação da bicicleta. Neste caso não serão considerados outros consumidores (p. ex. transmissão automática, carregamento de aparelhos externos na ligação USB).

Se o computador de bordo for retirado do suporte **4**, o nível de carga da bateria exibido por último permanece guardado.

### Definir o nível de apoio

Na unidade de comando **10** pode definir o grau de força com que o acionamento eBike o deve apoiar quando pedala. O nível de apoio pode ser alterado em qualquer momento, mesmo durante a marcha.

**Nota:** Em alguns modelos é possível que o nível de apoio esteja predefinido e não possa ser alterado. Também é possível que estejam disponíveis menos níveis de apoio do que o aqui indicado.

Estão disponíveis no máximo os seguintes níveis de apoio:

- **“OFF”**: o apoio do motor está desligado, a eBike é movida como uma bicicleta normal, apenas pela força exercida nos pedais.
- **“ECO”**: apoio eficaz com máxima eficiência, para um alcance máximo
- **“TOUR”**: apoio uniforme, para passeios de grandes distâncias
- **“SPORT”**: apoio potente, para uma condução desportiva em trajetos montanhosos, bem como para a circulação em meio urbano
- **“TURBO”**: apoio máximo até às cadências mais elevadas, para uma condução desportiva

Para **augmentar** o nível de apoio prima a tecla **“+” 13** na unidade de comando as vezes necessárias até que o nível de apoio pretendido surja na indicação **b**, para **reduzir** prima a tecla **“-” 12**.

A potência do motor solicitada é exibida na indicação **a**. A potência máxima do motor depende do nível de apoio selecionado.

Nível de apoio	Fator de apoio* (desviador)
<b>“ECO”</b>	50%
<b>“TOUR”</b>	120%
<b>“SPORT”</b>	190%
<b>“TURBO”</b>	275%

\* A potência do motor pode divergir em alguns modelos.

Se o computador de bordo for retirado do suporte **4**, o nível de apoio exibido por último permanece guardado, a indicação **a** da potência do motor fica vazia.

### Ligar/desligar o auxiliar de empurre/auxiliar de arranque

Na variante Speed o auxiliar de empurre também pode ser utilizado como auxiliar de arranque. O auxiliar de arranque é desligado quando é alcançada uma velocidade de 18 km/h.

O auxiliar de empurre/auxiliar de arranque facilita-lhe a ação de empurrar ou arrancar com a eBike. A velocidade nesta função depende da mudança engatada e pode alcançar no máximo 6 km/h ou 18 km/h, consoante o modelo. Quanto menor for a mudança selecionada, menor será a velocidade nesta função (com potência máxima).

► **A função auxiliar de empurre/auxiliar de arranque só pode ser utilizada ao empurrar ou ao arrancar com a eBike.** Existe perigo de ferimentos se as rodas da eBike não tiverem contacto com o piso quando o auxiliar de empurre é utilizado.

Para **ligar** o auxiliar de empurre/auxiliar de arranque prima a tecla **“WALK” 14** na unidade de comando e mantenha-a premida. O acionamento da eBike é ligado.

O auxiliar de empurre/auxiliar de arranque é **desligado**, assim que se verificar uma das seguintes situações:

- deixa de premir a tecla **“WALK” 14**,
- as rodas da eBike são bloqueadas (p. ex. devido a travagem ou embate num obstáculo),
- a velocidade ultrapassa os 6/18 km/h.

### Ligar/desligar a iluminação da bicicleta

No modelo em que o farol é alimentado pelo sistema eBike, as luzes dianteira e traseira podem ser ligadas e desligadas em simultâneo através do computador de bordo premindo a tecla **2**. Ao ligar a iluminação aparece **“Lights on”** e ao desligar a iluminação **“Lights off”** durante aprox. 1 s na indicação de texto **d**. O símbolo de iluminação **c** é exibido quando a luz está ligada.

O ligar e desligar a iluminação da bicicleta não tem qualquer influência sobre a iluminação de fundo do mostrador.

**Variante Speed:** Por norma, nesta variante estão previstas luzes diurnas. Quando ligar o sistema eBike (ver “Ligar/desligar o sistema eBike”, página Português – 3), a iluminação é ligada em simultâneo. A iluminação da bicicleta não pode ser desligada com a tecla **2**.

### Indicações de velocidade e de distância

Na **indicação do velocímetro f** é indicada sempre a velocidade atual.

Na **indicação de funcionamento** (combinação de indicação de texto **d** e indicação de valores **e**) podem ser selecionadas as seguintes funções:

- **“Clock”**: hora atual
- **“Max. speed”**: velocidade máxima atingida desde a última reposição
- **“Avg. speed”**: velocidade média atingida desde a última reposição
- **“Trip time”**: tempo de marcha desde a última reposição
- **“Range”**: alcance previsto com a carga de bateria existente (com condições constantes como nível de assistência, perfil de percurso, etc.)
- **“Odometer”**: indicação da distância total percorrida com a eBike (não pode ser repostado)
- **“Trip distance”**: distância percorrida desde a última reposição

Para **mudar entre as funções de visualização** prima a tecla **“i” 1** no computador de bordo ou a tecla **“i” 11** na unidade de comando tantas vezes até ser indicada a função desejada.

Para **repor “Trip distance”, “Trip time” e “Avg. speed”** mude para uma destas três funções e prima a tecla **“RESET” 6** até a indicação ser repostada a zero. Desta forma são também repostos os valores das outras duas funções.

Para **repor “Max. speed”** mude para esta função e prima a tecla **“RESET” 6** até a indicação ser repostada a zero.

Para **repor “Range”** mude para esta função e prima a tecla **“RESET” 6** até a indicação ser repostada para o valor das definições de fábrica.

Se o computador de bordo for retirado do suporte **4**, todos os valores das funções permanecem guardados e podem continuar a ser exibidos.

### Visualizar/adaptar as definições básicas

É possível visualizar e alterar as definições básicas independentemente de o computador de bordo estar colocado no suporte **4** ou não.

Para aceder ao menu das definições básicas prima em simultâneo as teclas **“RESET” 6** e **“i” 1** até aparecer **d “Configuração”** na indicação de texto.

Para **mudar entre as definições básica**, prima a tecla **“i” 1** no computador de bordo até ser visualizada a definição básica pretendida. Se o computador de bordo estiver colocado no suporte **4** também pode premir a tecla **“i” 11** na unidade de comando.

Para **alterar as definições básicas**, prima a tecla para ligar/desligar **5** junto à indicação **“–”** para diminuir ou deslocar para baixo, ou a tecla da iluminação **2** junto à indicação **“+”** para aumentar ou deslocar para cima.

Se o computador de bordo estiver colocado no suporte **4** também pode fazer a alteração com as teclas **“–” 12** ou **“+” 13** na unidade de comando.

Para sair da função e guardar as alterações, prima a tecla **“RESET” 6** durante 3 s.

Podem ser selecionadas as seguintes definições básicas:

- **“Clock”**: pode ajustar a hora atual. Uma pressão prolongada nas teclas de ajuste acelera a alteração da hora.
- **“Wheel circum.”**: pode alterar o valor predefinido pelo fabricante em  $\pm 5\%$ . Este valor só é visualizado se o computador de bordo estiver colocado no suporte.
- **“English”**: pode alterar o idioma da indicação de texto. Pode escolher entre alemão, inglês, francês, espanhol, italiano, neerlandês e dinamarquês.
- **“Unit km/mi”**: pode visualizar a velocidade e a distância em quilómetros ou em milhas.
- **“Time format”**: pode visualizar a hora em formato de 12 horas ou 24 horas.
- **“Shift recom. on/off”**: pode ligar ou desligar a indicação de uma recomendação de mudança.
- **“Power-on hours”**: indicação da duração total de marcha com a eBike (não pode ser alterado)
- **“Displ. vx.x.x.x”**: é a versão de software do mostrador.
- **“DU vx.x.x.x”**: é a versão de software da unidade de acionamento. Este valor só é visualizado se o computador de bordo estiver colocado no suporte.
- **“Bat vx.x.x.x”**: é a versão de software da bateria. Este valor só é visualizado se o computador de bordo estiver colocado no suporte.



### Indicação do código de erro

Os componentes do sistema eBike são verificados permanentemente de forma automática. Se for detetado um erro, é exibido o respetivo código de erro na indicação de texto **d**.

Prima uma tecla qualquer no computador de bordo **3** ou na unidade de comando **10** para regressar à visualização padrão.

Em função do tipo de erro, o acionamento poderá ser desligado automaticamente. Contudo, poderá sempre continuar a marcha sem o apoio do acionamento. A eBike deverá ser verificada antes de a utilizar posteriormente.

► **Todas as verificações e reparações devem ser executadas exclusivamente por um agente autorizado.**

Código	Causa	Solução
410	Uma ou várias teclas do computador de bordo estão bloqueadas.	Verifique se as teclas estão presas, p. ex. devido à entrada de sujidade. Se necessário, limpe as teclas.
414	Problema de ligação da unidade de comando	Solicite a verificação das conexões e ligações
418	Uma ou várias teclas da unidade de comando estão bloqueadas.	Verifique se as teclas estão presas, p. ex. devido à entrada de sujidade. Se necessário, limpe as teclas.
422	Problema de ligação do motor	Solicite a verificação das conexões e ligações
423	Problema de ligação da bateria eBike	Solicite a verificação das conexões e ligações
424	Erro de comunicação entre os componentes	Solicite a verificação das conexões e ligações
426	Erro interno de ultrapassagem do tempo	Reinicie o sistema. Se o problema persistir, entre em contacto com o seu agente autorizado eBike da Bosch.
430	Bateria interna do computador de bordo vazia	Carregue o computador de bordo (no suporte ou através da ligação USB)
440	Erro interno do motor	Reinicie o sistema. Se o problema persistir, entre em contacto com o seu agente autorizado eBike da Bosch.
450	Erro interno de software	Reinicie o sistema. Se o problema persistir, entre em contacto com o seu agente autorizado eBike da Bosch.
490	Erro interno do computador de bordo	Solicite a verificação do computador de bordo
500	Erro interno do motor	Reinicie o sistema. Se o problema persistir, entre em contacto com o seu agente autorizado eBike da Bosch.
502	Erro na iluminação da bicicleta	Verifique a luz e a respetiva cablagem. Reinicie o sistema. Se o problema persistir, entre em contacto com o seu agente autorizado eBike da Bosch.
503	Erro do sensor de velocidade	Reinicie o sistema. Se o problema persistir, entre em contacto com o seu agente autorizado eBike da Bosch.
510	Erro interno do sensor	Reinicie o sistema. Se o problema persistir, entre em contacto com o seu agente autorizado eBike da Bosch.
511	Erro interno do motor	Reinicie o sistema. Se o problema persistir, entre em contacto com o seu agente autorizado eBike da Bosch.
530	Erro da bateria	Desligue a eBike, retire a bateria eBike e coloque-a novamente. Reinicie o sistema. Se o problema persistir, entre em contacto com o seu agente autorizado eBike da Bosch.
531	Erro de configuração	Reinicie o sistema. Se o problema persistir, entre em contacto com o seu agente autorizado eBike da Bosch.
540	Erro de temperatura	A eBike encontra-se fora da faixa de temperatura admissível. Desligue o sistema eBike, para permitir que o motor arrefeça ou aqueça para a faixa de temperatura admissível. Reinicie o sistema. Se o problema persistir, entre em contacto com o seu agente autorizado eBike da Bosch.
550	Foi detetado um consumidor não permitido.	Remova o consumidor. Reinicie o sistema. Se o problema persistir, entre em contacto com o seu agente autorizado eBike da Bosch.

Código	Causa	Solução
602	Erro interno da bateria durante o processo de carga	Separe o carregador da bateria. Reinicie o sistema eBike. Encaixe o carregador na bateria. Se o problema persistir, entre em contacto com o seu agente autorizado eBike da Bosch.
602	Erro interno da bateria	Reinicie o sistema. Se o problema persistir, entre em contacto com o seu agente autorizado eBike da Bosch.
603	Erro interno da bateria	Reinicie o sistema. Se o problema persistir, entre em contacto com o seu agente autorizado eBike da Bosch.
605	Erro de temperatura da bateria	A eBike encontra-se fora da faixa de temperatura admissível. Desligue o sistema eBike, para permitir que o motor arrefeça ou aqueça para a faixa de temperatura admissível. Reinicie o sistema. Se o problema persistir, entre em contacto com o seu agente autorizado eBike da Bosch.
605	Erro de temperatura da bateria durante o processo de carga	Separe o carregador da bateria. Deixe a bateria arrefecer. Se o problema persistir, entre em contacto com o seu agente autorizado eBike da Bosch.
606	Erro externo da bateria	Verifique a cablagem. Reinicie o sistema. Se o problema persistir, entre em contacto com o seu agente autorizado eBike da Bosch.
610	Erro de tensão da bateria	Reinicie o sistema. Se o problema persistir, entre em contacto com o seu agente autorizado eBike da Bosch.
620	Erro do carregador	Substitua o carregador. Entre em contacto com o seu agente autorizado eBike da Bosch.
640	Erro interno da bateria	Reinicie o sistema. Se o problema persistir, entre em contacto com o seu agente autorizado eBike da Bosch.
655	Erros múltiplos da bateria	Desligue o sistema eBike. Retire a bateria e coloque-a novamente. Reinicie o sistema. Se o problema persistir, entre em contacto com o seu agente autorizado eBike da Bosch.
656	Erro na versão de software	Entre em contacto com o seu agente autorizado eBike da Bosch, para que efetue uma atualização do software.
Nenhuma indicação	Erro interno do computador de bordo	Reinicie o sistema eBike, desligando e ligando.

## Abastecimento de energia de aparelhos externos através da ligação USB

Com ajuda da conexão USB é possível operar e carregar a maioria dos aparelhos que podem ser alimentados com energia através de USB (p. ex. diversos telefones móveis).

O pré-requisito para o carregamento é que estejam montados na eBike o computador de bordo e uma bateria com carga suficiente.

Abra a tampa de proteção **8** da ligação USB no computador de bordo. Conecte a ligação USB do aparelho externo através de um cabo micro A/micro B USB 2.0 normalizado com a tomada USB **7** do computador de bordo. A utilização de um cabo USB ou de uma combinação de cabo/adaptador que não esteja em conformidade com as normas, pode provocar danos no computador de bordo.

## Indicações para conduzir com o sistema eBike

### Quando é que o acionamento eBike funciona?

O acionamento eBike apoia-o durante a marcha, desde que pedale. Se não pedalar, não haverá qualquer apoio. A potência do motor depende sempre da força exercida ao pedalar.

Se exercer pouca força, o apoio será menor do que se exercer muita força. Isto verifica-se independentemente do nível de apoio.

O acionamento eBike desliga-se automaticamente com velocidades superiores a 25/45 km/h. Se a velocidade descer abaixo dos 25/45 km/h, o acionamento torna a ficar disponível automaticamente.

A única exceção verifica-se na função auxiliar de empurre, em que a eBike pode ser empurrada com uma velocidade reduzida sem que seja necessário pedalar. Os pedais podem rodar quando o auxiliar de empurre é utilizado.

Pode sempre conduzir a eBike sem apoio, como uma bicicleta normal, bastando desligar o sistema eBike ou colocando o nível de apoio em **“OFF”**. O mesmo aplica-se com a bateria vazia.

## Interação do sistema eBike com as mudanças

Mesmo com o acionamento eBike, deve utilizar as mudanças tal como numa bicicleta normal (observe a este respeito o manual de instruções da sua eBike).

Independente do tipo de mudanças, é aconselhável deixar de pedalar durante os breves instantes em que muda de mudança. Desta forma, a comutação é facilitada e o desgaste do sistema de acionamento é menor.

Selecionando a mudança correta, pode aumentar a velocidade e o alcance aplicando exatamente a mesma força.

Siga então as recomendações de mudança dadas pelas indicações **g** e **h** no mostrador. Se for visualizada a indicação **g**, deve mudar para uma velocidade mais alta com uma cadência mais baixa. Se for visualizada a indicação **h**, deve selecionar uma velocidade mais baixa com uma cadência mais alta.

### Adquirir as primeiras experiências

É recomendável que adquira as primeiras experiências com a eBike fora de estradas muito movimentadas.

Experimente diferentes níveis de apoio. Assim que se sentir seguro, pode circular normalmente com a eBike na via pública como qualquer outra bicicleta.

Teste a autonomia da sua eBike sob diferentes condições, antes de planejar trajetos mais longos e exigentes.

### Influências sobre a autonomia

A autonomia é influenciada por muitos fatores, como por exemplo:

- Nível de apoio,
- Comportamento de comutação,
- Tipo e pressão dos pneus,
- Idade e estado de conservação da bateria,
- Perfil (inclinações) e características do piso (pavimento),
- Vento contrário e temperatura ambiente,
- Peso da eBike, do condutor e da bagagem.

Assim, não é possível prever com exatidão a autonomia antes do início e durante a viagem. De um modo geral, aplica-se o seguinte:

- Com a **mesma** potência de motor do acionamento eBike: quanto menos força tiver de exercer para alcançar uma determinada velocidade (p. ex. utilizando a comutação de forma ideal), menos energia irá consumir o acionamento eBike e maior será a autonomia de uma carga da bateria.
- Quanto **maior** for o nível de apoio selecionado com as mesmas condições, menor será a autonomia.

### Manuseamento cuidado da eBike

Respeite as temperaturas de funcionamento e de armazenamento dos componentes da eBike. Proteja o motor, o computador de bordo e a bateria de temperaturas extremas (p. ex. de uma radiação solar intensa sem ventilação em simultâneo). Os componentes (especialmente a bateria) podem ficar danificados devido a temperaturas extremas.

## Manutenção e serviço

### Manutenção e limpeza

Mantenha todos os componentes da eBike limpos, especialmente os contactos da bateria e o respetivo suporte. Limpe-os cuidadosamente com um pano macio e húmido.

Todos os componentes, incluindo o motor, não podem ser mergulhados em água nem limpos com uma máquina de lavar de alta pressão.

Para assistência técnica e reparações na eBike contacte um agente autorizado.

### Serviço pós-venda e consultoria de aplicação

Se tiver questões sobre o sistema eBike e respetivos componentes, contacte um agente autorizado.

Pode consultar os dados de contacto de agentes autorizados na página de Internet [www.bosch-ebike.com](http://www.bosch-ebike.com)

### Transporte

As baterias são abrangidas pelos requisitos da legislação sobre produtos perigosos. As baterias não danificadas podem ser transportadas pelo utilizador particular na via pública, sem demais exigências.

No transporte efetuado por utilizadores empresariais ou por terceiros (p. ex. transporte aéreo ou expedição), é necessário respeitar os requisitos especiais que se aplicam à embalagem à identificação (p. ex. prescrições do ADR). Se necessário, pode ser pedida a colaboração de um especialista em produtos perigosos para a preparação do volume a ser transportado.

Só expeça baterias se a carcaça não estiver danificada. Cubra os contactos abertos com fita adesiva e embale a bateria de forma a que não se mova dentro da embalagem. Informe o serviço de entregas de que se trata de um produto perigoso. Respeite também outras disposições nacionais eventualmente existentes.

Contacte um agente autorizado se tiver questões sobre o transporte da bateria. Também pode encomendar uma embalagem de transporte adequada no agente.

## Eliminação



O motor, o computador de bordo, incl. a unidade de comando, a bateria, o sensor de velocidade, os acessórios e a embalagem devem ser reciclados de forma ambientalmente correta.

Não deite a eBike e respetivos componentes para o lixo doméstico!

### Apenas países da União Europeia:



Conforme as Directivas Europeias 2012/19/UE relativa aos resíduos de aparelhos eléctricos europeias 2006/66/CE é necessário recolher separadamente os acumuladores/as pilhas defeituosos ou gastos e conduzi-los a uma reciclagem ecológica.

A bateria integrada no computador de bordo só pode ser retirada para efeitos de eliminação. O computador de bordo pode ficar danificado se a tampa da carcaça for aberta.

Entregue as baterias e o computador de bordo inutilizáveis a um agente autorizado.



### Lítio:

Observe as indicações na secção “Transporte”, página Português – 8.

**Sob reserva de alterações.**

# Acumulador de lítio PowerPack

## Indicações de segurança



**Leia todas as indicações e instruções de segurança.** Se as indicações e instruções de segurança não forem cumpridas, poderá ocorrer choque elétrico, incêndio e/ou ferimentos graves.

### Guarde todas as indicações e instruções de segurança para utilização futura.

O termo “acumulador” utilizado neste manual de instruções, tanto se aplica a acumuladores standard (acumuladores com suporte no quadro da bicicleta) como a acumuladores do porta-bagagens (acumuladores com suporte no porta-bagagens), a não ser que seja expressamente feita referência ao formato.

- ▶ **Retire a bateria eBike antes de iniciar trabalhos na eBike (p. ex., inspeção, reparação, montagem, manutenção, trabalhos na corrente, etc.), de a transportar com o automóvel ou avião, ou de a guardar.** Existe perigo de ferimentos no caso de uma ativação inadvertida do sistema eBike.
- ▶ **Não abra o acumulador.** Há perigo de haver um curto-circuito. Se o acumulador for aberto, perde-se o direito à garantia.
- ▶ **Proteja o acumulador do calor (por ex. também da radiação solar permanente), do fogo e da imersão em água.** Há perigo de explosão.
- ▶ **Mantenha o acumulador não utilizado afastado de cliques, moedas, chaves, pregos, parafusos ou outros pequenos objetos de metal, que possam estabelecer uma ligação entre os contactos.** Um curto-circuito entre os contactos do acumulador pode provocar queimaduras ou incêndios. Para os danos provocados por curto-circuito neste contexto não há qualquer direito à garantia da Bosch.
- ▶ **A utilização incorreta pode causar a libertação de líquido do acumulador. Evite o contacto com este líquido. Em caso de contacto accidental, lave com água. Em caso de contacto com os olhos, consulte ainda um médico.** A libertação de líquido do acumulador pode provocar irritação cutânea ou queimaduras.
- ▶ **Os acumuladores não devem sofrer impactos mecânicos.** Há o perigo de o acumulador ser danificado.
- ▶ **Em caso de danos e uso incorreto do acumulador, podem libertar-se vapores. Areje o espaço e procure assistência médica no caso de apresentar queixas.** Os vapores podem irritar as vias respiratórias.

- ▶ **Carregue o acumulador apenas com carregadores originais Bosch.** Se forem utilizados outros carregadores que não os originais Bosch, não se pode excluir o perigo de incêndio.
- ▶ **Utilize o acumulador apenas em combinação com eBikes que tenham o sistema de acionamento original Bosch.** Só desta forma o acumulador será protegido de uma sobrecarga perigosa.
- ▶ **Utilize apenas baterias originais Bosch, homologadas pelo fabricante para a sua eBike.** A utilização de outras baterias pode originar ferimentos e perigo de incêndio. A Bosch não assume qualquer responsabilidade nem garantia no caso de serem utilizadas outras baterias.
- ▶ **Leia e respeite as indicações e instruções de segurança existentes no manual de instruções do carregador e motor/computador de bordo, bem como no manual de instruções da sua eBike.**
- ▶ **Mantenha o acumulador fora do alcance de crianças.**

## Descrição do produto e da potência

### Componentes ilustrados (veja página 4 – 5)

A numeração dos componentes exibidos diz respeito às representações existentes nas páginas dos gráficos. Todas as representações de peças da bicicleta, exceto os acumuladores e os seus suportes, são esquemáticas e podem ser diferentes na sua eBike.

- A1** Suporte do acumulador do porta-bagagens
- A2** Acumulador do porta-bagagens
- A3** Indicação de funcionamento e do estado de carga
- A4** Tecla de ligar-desligar
- A5** Chave do cadeado do acumulador
- A6** Cadeado do acumulador
- A7** Suporte superior do acumulador standard
- A8** Acumulador standard
- A9** Suporte inferior do acumulador standard
- C1** Carregador
- C6** Tomada para ficha do carregador
- C7** Cobertura da tomada de carregamento

## Dados técnicos

Acumulador de lítio		PowerPack 300	PowerPack 400
Nº do produto			
– Acumulador standard		0 275 007 509 0 275 007 511	0 275 007 510 0 275 007 512
– Acumulador do porta-bagagens		0 275 007 513	0 275 007 514 0 275 007 522
Tensão nominal	V=	36	36
Capacidade nominal	Ah	8,2	11
Energia	Wh	300	400
Temperatura de funcionamento	°C	– 10 ... + 40	– 10 ... + 40
Temperatura de armazenamento	°C	– 10 ... + 60	– 10 ... + 60
Faixa de temperatura de carga admissível	°C	0 ... + 40	0 ... + 40
Peso, aprox.	kg	2,0/2,4	2,5/2,6
Tipo de proteção		IP 54 (protegido contra pó e salpicos de água)	IP 54 (protegido contra pó e salpicos de água)

## Montagem

- ▶ **Coloque o acumulador apenas sobre superfícies limpas.** Evite, em particular, sujar a tomada de carregamento e os contactos, por ex. com areia ou terra.

### Verificar o acumulador antes da primeira utilização

Verifique o acumulador antes de o carregar pela primeira vez ou de o utilizar com a sua eBike.

Para isso, prima a tecla de ligar/desligar **A4** para ligar o acumulador. Se não acender nenhum dos LEDs do indicador do nível de carga **A3**, possivelmente o acumulador está danificado.

Se acender pelo menos um, mas não todos os LEDs do indicador do nível de carga **A3**, carregue o acumulador totalmente antes da primeira utilização.

- ▶ **Não carregue nem utilize um acumulador danificado.** Contacte um agente autorizado.

### Carregar o acumulador

- ▶ **Utilize apenas o carregador incluído no material fornecido com a sua eBike ou outro original Bosch do mesmo tipo.** Apenas este carregador é indicado para o acumulador de lítio utilizado na sua eBike.

**Nota:** O acumulador é fornecido parcialmente carregado. Para garantir a máxima potência do acumulador, antes da primeira utilização, carregue-o totalmente com o carregador.

Para o carregamento do acumulador, leia e respeite o manual de instruções do carregador.

O acumulador pode ser carregado em qualquer momento, individualmente ou na bicicleta, sem encurtar a durabilidade. Uma interrupção do processo de carga não danifica o acumulador.

O acumulador está equipado com um sistema de monitorização da temperatura, que permite o carregamento apenas numa faixa de temperatura entre 0 °C e 40 °C.



Se o acumulador estiver fora da faixa de temperatura de carga, piscam os três LEDs do indicador do nível de carga **A3**. Desligue o acumulador do carregador e deixe-o arrefecer.

Volte a ligar o acumulador ao carregador apenas quando tiver sido alcançada a temperatura de carga admissível.

### Indicador do nível de carga

Os cinco LEDs verdes do indicador do nível de carga **A3** indicam o nível de carga do acumulador, quando o acumulador está ligado.

Neste caso, cada LED indica aproximadamente 20 % da capacidade. Se o acumulador estiver totalmente carregado, acendem-se os cinco LEDs.

O nível de carga do acumulador ligado é ainda exibido no mostrador do computador de bordo. Leia e respeite o manual de instruções do motor e computador de bordo.

Se a capacidade do acumulador estiver abaixo dos 5 %, apagam-se todos os LEDs do indicador do nível de carga **A3** no acumulador, mas continua a haver uma função de indicação do computador de bordo.

## Introduzir e retirar a bateria (veja figuras C – D)

### ► Desligue sempre o acumulador, quando o colocar ou retirar do suporte.

Para poder inserir o acumulador, a chave **A5** tem de estar no cadeado **A6** e o cadeado tem de estar aberto.

Para **Inserir o acumulador standard A8**, coloque-o com os contactos sobre o suporte inferior **A9** da eBike (o acumulador pode estar inclinado até 7° em relação ao quadro). Incline-o, empurrando até ao fim no suporte superior **A7**.

Para **Inserir o acumulador do porta-bagagens A2**, empurre-o, com os contactos para a frente, até que se encaixe no suporte **A1** no porta-bagagens.

Verifique se o acumulador está bem preso. Tranque o acumulador sempre no cadeado **A6**, caso contrário, o cadeado pode abrir-se e o acumulador cair do suporte.

Retire sempre a chave **A5** do cadeado, após tê-lo trancado **A6**. Desta forma, evita que a chave caia ou que o acumulador seja indevidamente retirado por terceiros, quando a eBike estiver estacionada.

Para **Retirar o acumulador standard A8**, desligue-o e destranque o cadeado com a chave **A5**. Incline o acumulador a partir do suporte superior **A7** e remova-o do suporte inferior **A9**.

Para **Retirar o acumulador do porta-bagagens A2**, desligue-o e destranque o cadeado com a chave **A5**. Remova o acumulador do suporte **A1**.

## Funcionamento

### Colocação em funcionamento

► **Utilize apenas baterias originais Bosch, homologadas pelo fabricante para a sua eBike.** A utilização de outras baterias pode originar ferimentos e perigo de incêndio. A Bosch não assume qualquer responsabilidade nem garantia no caso de serem utilizadas outras baterias.

#### Ligar e desligar

Ligar o acumulador é uma das possibilidades de ligar o sistema eBike. Leia e respeite o manual de instruções do motor e computador de bordo.

Antes de ligar o acumulador ou o sistema eBike, verifique se o cadeado **A6** está trancado.

Para **Ligar** o acumulador, prima a tecla de ligar/desligar **A4**. Os LEDs de indicação **A3** acendem-se e exibem simultaneamente o nível de carga.

**Nota:** Se a capacidade do acumulador estiver abaixo dos 5 %, não se acende qualquer LED do indicador do nível de carga **A3** no acumulador. Só é possível ver no computador de bordo se o sistema eBike está ligado.

Para **Desligar** o acumulador, prima a tecla de ligar/desligar **A4** novamente. Os LEDs da indicação **A3** apagam-se. Assim, também se apaga o sistema eBike.

Se durante aprox. 10 min o acionamento eBike não gerar potência (p. ex., porque a eBike está parada) ou se não for premeida qualquer tecla no computador de bordo ou unidade de comando da eBikes, o sistema eBike, e assim também o acumulador, desligam-se automaticamente para poupar energia. Através do “sistema ECP (Electronic Cell Protection)”, o acumulador está protegido contra descarga completa, sobrecarga, sobreaquecimento e curto-circuito. Em caso de risco, o acumulador desliga-se automaticamente através de um circuito de proteção.



Se for detetado um defeito no acumulador, piscam os dois LEDs do indicador do nível de carga **A3**. Neste caso, contacte um agente autorizado.

### Indicações para o manuseamento correto do acumulador

A duração do acumulador pode ser prolongada, se este for bem cuidado e, acima de tudo, se for guardado à temperatura correta.

Com o envelhecimento do acumulador, a sua capacidade vai-se reduzindo, ainda que seja bem cuidado.

Um tempo de funcionamento consideravelmente mais curto após o carregamento indica que o acumulador chegou ao fim do seu tempo de vida útil. Pode substituir o acumulador.

### Voltar a carregar o acumulador antes e após o armazenamento

Carregue o acumulador após um longo período de tempo de não utilização para cerca de 60 % (3 a 4 LEDs do indicador do nível de carga **A3** acendem-se).

Após 6 meses verifique o nível de carga. Se apenas acende um LED do indicador do nível de carga **A3**, carregue o acumulador novamente para cerca de 60 %.

**Nota:** Se o acumulador for guardado descarregado durante um longo período de tempo pode sofrer danos, apesar da autodescarga mínima, e a capacidade de armazenamento é fortemente reduzida.

Não é recomendável deixar o acumulador ligado permanentemente ao carregador.

### Condições de armazenamento

Armazene o acumulador num local o mais possível seco e bem arejado possível. Proteja-o da humidade e da água. Em caso de condições climáticas desfavoráveis é por ex. aconselhável retirar o acumulador da eBike e guardá-lo até à próxima utilização num espaço fechado.

O acumulador pode ser armazenado a temperaturas dos -10 °C aos +60 °C. Contudo, para uma maior durabilidade, é preferível um armazenamento a uma temperatura ambiente de 20 °C.

Tenha em atenção que a temperatura de armazenamento máxima não deverá ser ultrapassada. Não deixe o acumulador por ex. dentro do automóvel no verão e não o armazene sob a radiação solar direta.

Aconselha-se que o acumulador não seja deixado na bicicleta aquando do armazenamento.

## Manutenção e serviço

### Manutenção e limpeza

Mantenha o acumulador limpo. Limpe-o cuidadosamente com um pano macio e húmido. O acumulador não deve ser mergulhado em água, nem ser limpo com jato de água.

Se o acumulador já não está operacional, por favor contacte um agente autorizado.

### Serviço pós-venda e consultoria de aplicação

Se tiver questões sobre acumuladores, contacte um agente autorizado.

► **Anote o fabricante e o número da chave A5.** Em caso de perda da chave, contacte um agente autorizado. Nesse caso, indique o fabricante e o número da chave.

Pode consultar os dados de contacto de agentes autorizados na página de Internet **www.bosch-ebike.com**

### Transporte

As baterias são abrangidas pelos requisitos da legislação sobre produtos perigosos. As baterias não danificadas podem ser transportadas pelo utilizador particular na via pública, sem demais exigências.

No transporte efetuado por utilizadores empresariais ou por terceiros (p. ex. transporte aéreo ou expedição), é necessário respeitar os requisitos especiais que se aplicam à embalagem e à identificação (p. ex. prescrições do ADR). Se necessário, pode ser pedida a colaboração de um especialista em produtos perigosos para a preparação do volume a ser transportado.

Só expeça baterias se a carcaça não estiver danificada. Cubra os contactos abertos com fita adesiva e embale a bateria de forma a que não se mova dentro da embalagem. Informe o serviço de entregas de que se trata de um produto perigoso. Respeite também outras disposições nacionais eventualmente existentes.

Contacte um agente autorizado se tiver questões sobre o transporte da bateria. Também pode encomendar uma embalagem de transporte adequada no agente.

### Eliminação



Os acumuladores, acessórios e embalagens devem ser reciclados de forma ambientalmente correta.

Não deite os acumuladores para o lixo doméstico!

### Apenas países da União Europeia:



Conforme as Directivas Europeias 2012/19/UE relativa aos resíduos de aparelhos eléctricos europeias 2006/66/CE é necessário recolher separadamente os acumuladores/as pilhas defeituosos ou gastos e conduzi-los a uma reciclagem ecológica.

Entregue os acumuladores inutilizáveis a um agente autorizado.



### Lítio:

Observe as indicações na secção "Transporte", página Português – 13.

**Sob reserva de alterações.**



# Carregador Charger

## Indicações de segurança



**Leia todas as indicações e instruções de segurança.** Se as indicações e instruções de segurança não forem cumpridas, poderá ocorrer choque elétrico, incêndio e/ou ferimentos graves.

### Guarde todas as indicações e instruções de segurança para utilização futura.

O termo “acumulador” utilizado neste manual de instruções, tanto se aplica a acumuladores standard (acumuladores com suporte no quadro da bicicleta) como a acumuladores do porta-bagagens (acumuladores com suporte no porta-bagagens).



**Mantenha o carregador afastado da chuva ou da humidade.** Se penetrar água no carregador, há risco de ocorrer um choque elétrico.

- ▶ **Carregue apenas acumuladores de lítio Bosch homologados para eBikes. A tensão do acumulador deve coincidir com a tensão de carga do acumulador do carregador.** Caso contrário, existe perigo de incêndio e de explosão.
- ▶ **Manter o carregador limpo.** Há risco de choque elétrico devido a sujidade.
- ▶ **Antes de cada utilização é necessário verificar o carregador, o cabo e a ficha. Não utilizar o carregador se forem verificados danos. Não abrir pessoalmente o carregador e só permita que seja reparado por pessoal qualificado e que só sejam utilizadas peças sobressalentes originais.** Carregadores, cabos e fichas danificados aumentam o risco de um choque elétrico.
- ▶ **Não operar o carregador sobre uma base facilmente inflamável (p. ex. papel, tecidos etc.) ou em ambiente combustível.** Há perigo de incêndio devido ao aquecimento do carregador durante o carregamento.
- ▶ **Em caso de danos e uso incorreto do acumulador, podem libertar-se vapores. Areje o espaço e procure assistência médica no caso de apresentar queixas.** Os vapores podem irritar as vias respiratórias.
- ▶ **Vigie as crianças durante a utilização, a limpeza e a manutenção.** Desta forma garante que nenhuma criança brinca com o carregador.
- ▶ **Crianças e pessoas que, devido às suas capacidades físicas, sensoriais ou mentais, ou inexperiência ou desconhecimento, não estejam em condições de operar o carregador com segurança, não devem usar este carregador sem supervisão ou orientação de uma pessoa responsável.** Caso contrário há perigo de um erro de operação e de lesões.

- ▶ **Leia e respeite as indicações e instruções de segurança existentes no manual de instruções do acumulador e motor/computador de bordo, bem como no manual de instruções da sua eBike.**
- ▶ Do lado de baixo do carregador encontra-se um resumo das instruções de segurança importantes em inglês, francês e espanhol (assinalado na representação na página dos gráficos com o número **C4**), e com o seguinte conteúdo:
  - Para uma utilização segura, respeite o manual de instruções. Risco de ocorrer um choque elétrico.
  - Utilize apenas em ambiente seco.
  - Carregue apenas acumuladores do sistema eBike Bosch. Outros acumuladores podem explodir e causar ferimentos.
  - Não substitua o cabo de corrente elétrica. Existe perigo de incêndio e de explosão.

## Descrição do produto e da potência

### Componentes ilustrados (veja página 6 – 8)

A numeração dos componentes ilustrados refere-se à apresentação do carregador na página de esquemas.

- C1** Carregador
- C2** Tomada do aparelho
- C3** Ficha do aparelho
- C4** Instruções de segurança do carregador
- C5** Ficha do carregador
- C6** Tomada para ficha do carregador
- C7** Cobertura da tomada de carregamento
- A2** Acumulador do porta-bagagens
- A3** Indicação de funcionamento e do estado de carga
- A4** Tecla de ligar/desligar do acumulador
- A8** Acumulador standard

## Dados técnicos

Carregador		Charger
Nº do produto		0 275 007 907
Tensão nominal	V~	207 – 264
Frequência	Hz	47 – 63
Tensão e carga do acumulador	V $\overline{\text{---}}$	36
Corrente de carga	A	4
Tempo de carga		
– PowerPack 300	h	2,5
– PowerPack 400	h	3,5
Número de elementos do acumulador		30 – 40
Temperatura de funcionamento	°C	– 5 ... + 40
Temperatura de armazenamento	°C	– 10 ... + 50
Peso conforme EPTA-Procedure 01/2003	kg	0,8
Tipo de proteção		IP 40
As indicações valem para tensões nominais [U] de 230 V. Estas indicações podem variar dependendo de tensões inferiores e dos modelos específicos dos países.		

## Funcionamento

### Colocação em funcionamento

#### Ligar o carregador à rede elétrica (veja figura E)

► **Observe a tensão de rede!** A tensão da fonte de corrente deve coincidir com a chapa de identificação do carregador. Carregadores marcados para 230 V também podem ser operados com 220 V.

Insira a ficha do aparelho **C3** do cabo de corrente elétrica na tomada do aparelho **C2** no carregador.

Ligue o cabo de corrente elétrica (específico para cada país) à rede elétrica.

#### Carregamento do acumulador retirado (veja figura F)

Desligue o acumulador e retire-o do suporte na eBike. Leia e respeite o manual de instruções do acumulador.

► **Coloque o acumulador apenas sobre superfícies limpas.** Evite, em particular, sujar a tomada de carregamento e os contactos, por ex. com areia ou terra.

Insira a ficha de carregamento **C5** do carregador na tomada **C6** no acumulador.

#### Carregamento do acumulador na bicicleta (veja figura G)

Desligue o acumulador. Limpe a cobertura da tomada de carregamento **C7**. Evite, em particular, sujar a tomada de carregamento e os contactos, por ex. com areia ou terra. Levante a cobertura da tomada de carregamento **C7** e insira a ficha de carregamento **C5** na tomada **C6**.

► **Carregue o acumulador sempre cumprindo todas as instruções de segurança.** Caso isto não seja possível, retire o acumulador do suporte e carregue-o num local mais adequado. Leia e respeite o manual de instruções do acumulador.

#### Processo de carga

O processo de carga é iniciado assim que o carregador é ligado ao acumulador ou a tomada de carregamento da bicicleta é ligada à rede elétrica.

**Nota:** O processo de carga só é possível quando a temperatura do acumulador da eBike se encontrar na faixa de temperatura de carga admissível.

**Nota:** Durante o processo de carga, o motor é desativado.

O carregamento do acumulador é possível com ou sem computador de bordo. Sem o computador de bordo, o processo de carga pode ser observado no indicador do nível de carga do acumulador.

Se o computador de bordo estiver ligado, a iluminação de fundo do mostrador é ligada, em caso de baixa luminosidade, e no mostrador é exibido “Charging/xx% charged”.

O computador de bordo pode ser retirado durante o processo de carga ou ainda ser colocado apenas após o início do processo de carga.

O nível de carga é exibido com o indicador do nível de carga **A3** no acumulador e com a barra no computador de bordo.

Ao carregar o acumulador da eBike na bicicleta, também é possível carregar o acumulador do computador de bordo.

Durante o processo de carga, acendem-se os LEDs do indicador do nível de carga **A3** no acumulador. Cada LED que permanece aceso indica uma carga de aproximadamente 20 % da capacidade. O LED intermitente indica estar a carregar os próximos 20 %.

► **Proceda com cuidado se tocar no carregador durante o processo de carga. Use luvas de proteção.** O carregador pode sobreaquecer, especialmente se a temperatura ambiente for elevada.

Quando o acumulador da eBike estiver totalmente carregado, os LEDs apagam imediatamente e o computador de bordo é desligado. O processo de carga é terminado. Premindo a tecla de ligar/desligar **A4** no acumulador da eBike, o nível de carga pode ser exibido durante 3 segundos.

Desligue o carregador da rede elétrica e o acumulador do carregador.

Ao desligar o acumulador do carregador, o acumulador é automaticamente desligado.

**Nota:** Se tiver efetuado o carregamento na bicicleta, após o processo de carga feche cuidadosamente a tomada de carregamento **C6** com a cobertura **C7**, para que não possam penetrar sujidade nem água.

Se, após o carregamento, o carregador não for desligado do acumulador, volta a ligar-se ao fim de algumas horas, verifica o nível de carga do acumulador e recomeça, se necessário, o processo de carga.

## Avaria – Causas e acções correctivas

Causa	Solução
 <p>Acumulador danificado</p>	<p><b>Dois LEDs piscam no acumulador.</b></p> <p>Contacte um agente autorizado</p>
 <p>O acumulador está quente ou frio demais</p>	<p><b>Três LEDs piscam no acumulador.</b></p> <p>Desligue o acumulador do carregador, até a faixa de temperatura de carga ter sido alcançada.</p> <p>Volte a ligar o acumulador ao carregador apenas quando tiver sido alcançada a temperatura de carga admissível.</p>
<p><b>Carregamento não é possível (não há indicação no acumulador)</b></p>	
Ficha não está corretamente inserida	Verifique todas as fichas e tomadas
Contactos do acumulador estão sujos	Limpe cuidadosamente os contactos do acumulador
Tomada, cabo ou carregador danificados	Verifique a tensão de rede, solicite a verificação do carregador a um agente
Acumulador com defeito	Contacte um agente autorizado

## Manutenção e serviço

### Manutenção e limpeza

Se o carregador não funcionar, por favor contacte um agente autorizado.

### Serviço pós-venda e consultoria de aplicação

Se tiver questões sobre o carregador, contacte um agente autorizado.

Pode consultar os dados de contacto de agentes autorizados na página de Internet [www.bosch-ebike.com](http://www.bosch-ebike.com)

### Eliminação

Carregadores, acessórios e embalagens devem ser dispostos para reciclagem da matéria prima de forma ecológica.

Não deitar carregadores no lixo doméstico!

### Apenas países da União Europeia:



De acordo com a directiva europeia 2012/19/UE para aparelhos eléctricos e electrónicos velhos, e com as respectivas realizações nas leis nacionais, os carregadores que não servem mais para a utilização, devem ser enviados separadamente a uma reciclagem ecológica.

**Sob reserva de alterações.**

# Unità di azionamento Drive Unit/ Computer di bordo Intuvia

## Norme di sicurezza



**Leggere tutte le avvertenze di sicurezza e le istruzioni.** Eventuali omissioni nell'adempimento delle istruzioni e indicazioni sulla sicurezza potranno causare scosse elettriche, incendi e/o lesioni gravi.

### Conservare tutte le avvertenze di sicurezza e le istruzioni per ogni esigenza futura.

Il termine «batteria» utilizzato nelle presenti istruzioni d'uso si riferisce, indipendentemente dalla forma costruttiva, in ugual misura alle batterie di tipo standard (batterie con supporto sul telaio della bicicletta) e a quelle a portapacchi (batterie con supporto nel portapacchi).

- ▶ **Non aprire in alcun caso il propulsore. Il propulsore è esente da manutenzione e andrà riparato esclusivamente da personale specializzato e qualificato, utilizzando ricambi originali.** In tale modo verrà garantita la sicurezza del propulsore. L'apertura non autorizzata del propulsore farà decadere il diritto di garanzia.
- ▶ **Tutti i componenti montati sull'unità di azionamento e tutti gli altri componenti dell'azionamento dell'eBike (p. es. ingranaggio catena, supporto dell'ingranaggio catena, pedali) possono essere sostituiti esclusivamente da componenti uguali strutturalmente oppure omologati dal produttore della bicicletta specificatamente per la Vostra eBike.** In questo modo l'unità di azionamento viene protetta da sovraccarico e danneggiamento.
- ▶ **Rimuovere la batteria dall'eBike prima di iniziare interventi sulla stessa (ad es. ispezione, riparazione, montaggio, manutenzione, interventi sulla catena, ecc.) o qualora occorra trasportarla, in auto o in aereo, o conservarla.** In caso di attivazione accidentale del sistema eBike sussiste pericolo di lesioni.
- ▶ **Il sistema eBike può essere inserito se si spinge indietro l'eBike.**
- ▶ **La funzione aiuto alla spinta/avviamento assistito andrà utilizzata esclusivamente in fase di spinta o di avviamento dell'eBike.** Quando viene utilizzato l'aiuto alla spinta/avviamento, qualora le ruote dell'eBike non siano a contatto con il suolo, sussiste pericolo di lesioni.
- ▶ **Utilizzare esclusivamente batterie ricaricabili originali Bosch che sono state omologate dal produttore per l'eBike.** L'impiego di batterie ricaricabili diverse da quelle consigliate potrà comportare il pericolo di lesioni e d'incendio. In caso di impiego di batterie ricaricabili diverse, Bosch non si assumerà alcuna responsabilità civile e garanzia.

- ▶ **Non apportare alcuna modifica al sistema eBike, né applicarvi alcun altro prodotto atto ad incrementare la potenza del sistema stesso.** Di norma, tali interventi riducono la durata del sistema e possono comportare danni alla unità di azionamento e alla bicicletta. Vi è altresì il rischio di perdere i diritti di garanzia sulla bicicletta acquistata. Inoltre, un impiego non conforme del sistema mette a repentaglio la sicurezza del ciclista e degli altri utenti della strada: pertanto, in caso di incidenti riconducibili a modifiche arbitrarie, vi è il rischio di dover corrispondere risarcimenti elevati e di eventuale perseguibilità penale.
- ▶ **Osservare tutte le norme nazionali relative all'immatricolazione ed impiego di eBike.**
- ▶ **Leggere ed osservare le indicazioni di sicurezza e le istruzioni operative indicate nelle istruzioni per l'uso della batteria ricaricabile e nelle istruzioni per l'uso dell'eBike.**

## Descrizione del prodotto e caratteristiche

### Uso conforme alle norme

L'unità di azionamento è destinata esclusivamente all'azionamento della Vostra eBike e non deve essere utilizzata per altri scopi.

L'eBike è prevista per impiego su percorsi pavimentati. La stessa non è omologata per gare.

### Componenti illustrati (vedi pagina 2 – 3)

La numerazione dei componenti illustrati nelle figure è riferita alle rappresentazioni sulle pagine grafiche all'inizio delle istruzioni.

Tutte le rappresentazioni di parti della bicicletta, eccetto propulsore, computer di bordo e relativa unità di comando, sensore di velocità e relativi supporti, sono schematiche e potrebbero differire da modello a modello.

- 1 Tasto funzione di visualizzazione «I»
- 2 Tasto illuminazione bicicletta
- 3 Computer di bordo
- 4 Supporto computer di bordo
- 5 Tasto ON/OFF computer di bordo
- 6 Tasto reset «RESET»
- 7 Presa USB
- 8 Copertura di protezione della presa USB
- 9 Unità di azionamento

- 10 Unità di comando
- 11 Tasto funzione di visualizzazione «i» sull'unità di comando
- 12 Tasto diminuzione assistenza/scorrimento verso il basso «-»
- 13 Tasto aumento assistenza/scorrimento verso l'alto «+»
- 14 Tasto spinta assistita/avviamento assistito «WALK»
- 15 Elemento di bloccaggio computer di bordo
- 16 Vite di bloccaggio computer di bordo
- 17 Sensore di velocità
- 18 Magnete per raggi del sensore di velocità

#### Elementi di visualizzazione del computer di bordo

- a Visualizzazione livello di assistenza del propulsore
- b Visualizzazione livello di assistenza
- c Spia illuminazione
- d Visualizzazione testo
- e Visualizzazione valori
- f Visualizzazione tachimetro
- g Indicazione cambio marcia: marcia superiore
- h Indicazione cambio marcia: marcia inferiore
- i Visualizzazione dello stato di carica della batteria

#### Dati tecnici

Unità di azionamento	Drive Unit Cruise	
Codice prodotto		0 275 007 033 0 275 007 027
Potenza continua nominale	W	250
Coppia max. propulsore	Nm	60
Tensione nominale	V <sup>---</sup>	36
Temperatura di esercizio	°C	-5 ... +40
Temperatura di magazzino	°C	-10 ... +50
Tipo di protezione	IP 54 (protezione contro la polvere e contro gli spruzzi dell'acqua)	
Peso ca.	kg	4

Unità di azionamento	Drive Unit Speed	
Codice prodotto		0 275 007 031
Potenza	W	350
Coppia max. propulsore	Nm	60
Tensione nominale	V <sup>---</sup>	36
Temperatura di esercizio	°C	-5 ... +40
Temperatura di magazzino	°C	-10 ... +50
Tipo di protezione	IP 54 (protezione contro la polvere e contro gli spruzzi dell'acqua)	
Peso ca.	kg	4

Computer di bordo		Intuvia
Codice prodotto		1 270 020 909
Corrente di ricarica collegamento USB max.	mA	500
Tensione di ricarica collegamento USB	V	5
Temperatura di esercizio	°C	-5 ... +40
Temperatura di magazzino	°C	-10 ... +50
Temperatura di carica	°C	0 ... +40
Tipo di protezione	IP 54 (protezione contro la polvere e contro gli spruzzi dell'acqua)	
Peso ca.	kg	0,15

Il sistema eBike di Bosch utilizza FreeRTOS (vedere [www.freertos.org](http://www.freertos.org))

Illuminazione della bicicletta*		
Tensione nominale	V <sup>---</sup>	6
Potenza		
- Luce anteriore	W	8,4
- Luce posteriore	W	0,6

\* in funzione delle norme di legge, non è possibile in tutti i modelli specifici dei paesi di impiego tramite la batteria ricaricabile eBike

## Montaggio

### Inserimento e rimozione della batteria

Per inserire la batteria dell'eBike nella stessa e per rimuoverla, leggere e prestare attenzione alle istruzioni d'uso della batteria.

### Inserimento e rimozione del computer di bordo (vedi figura A)

Per **inserire** il computer di bordo **3** spingerlo nel supporto **4** agendo dal lato anteriore.

Per **rimuovere** il computer di bordo **3** premere l'elemento di bloccaggio **15** e spingerlo in avanti estraendolo dal supporto **4**.

#### ► Una volta parcheggiata l'eBike, rimuovere il computer di bordo.

Il computer di bordo può essere fissato nel supporto, al fine di impedirne la rimozione. A tale scopo, smontare il supporto **4** dal manubrio. Posizionare il computer di bordo nel supporto. Avvitare la vite di bloccaggio **16** (filettatura M3, lunghezza 8 mm) dal basso nell'apposita filettatura del supporto. Rimontare il supporto sul manubrio.

## Controllo del sensore di velocità (vedi figura B)

Il sensore di velocità **17** ed il relativo magnete per raggi **18** devono essere montati in modo tale che durante un giro della ruota il magnete per raggi si muova davanti al sensore di velocità ad una distanza minima di 5 mm e massima di 17 mm.

**Nota bene:** Se la distanza tra il sensore di velocità **17** ed il magnete **18** è insufficiente o eccessiva, o se il sensore di velocità **17** non è collegato correttamente, il tachimetro **f** si guasta ed il motore dell'eBike funziona nel programma d'emergenza.

Allentare in tal caso la vite del magnete **18** e fissare il magnete sul raggio, in modo che si trovi ad una distanza corretta rispetto al contrassegno del sensore di velocità. Se anche successivamente sul tachimetro **f** non appare alcuna velocità, rivolgersi ad un concessionario di biciclette autorizzato.

## Uso

### Messa in funzione

#### Presupposti

Il sistema eBike può essere attivato solo se sono soddisfatti i seguenti presupposti:

- è inserita una batteria sufficientemente carica (vedere Istruzioni d'uso della batteria).
- Il computer di bordo è inserito correttamente nel supporto (vedere «Inserimento e rimozione del computer di bordo», pagina Italiano – 2).
- Il sensore di velocità è collegato correttamente (vedere «Controllo del sensore di velocità», pagina Italiano – 3).

#### Attivazione/disattivazione del sistema eBike

Per l'**attivazione** del sistema eBike vi sono le seguenti possibilità:

- Se il computer di bordo sarà già attivo all'inserimento nel supporto, il sistema eBike verrà attivato automaticamente.
- Con computer di bordo inserito e batteria eBike montata, premere una volta brevemente il tasto ON/OFF **5** del computer di bordo.
- Con computer di bordo inserito, premere il tasto ON/OFF della batteria eBike (vedere istruzioni d'uso della batteria).

Il motore si attiva non appena pedalate (ad eccezione della funzione aiuto alla spinta, vedere «Attivazione/disattivazione dell'aiuto alla spinta/ dell'avviamento assistito», pagina Italiano – 4). La potenza del motore si basa sul livello di supporto impostato sul computer di bordo. All'attivazione del sistema, sul display verrà visualizzata brevemente l'indicazione **«Performance Line»**.

Nel funzionamento normale non appena si smette di pedalare oppure non appena viene raggiunta una velocità di 25/45 km/h, l'assistenza tramite l'azionamento eBike viene disattivata. L'azionamento viene attivato di nuovo automaticamente non appena si ricomincia a pedalare e la velocità è inferiore a 25/45 km/h.

Per la **disattivazione** del sistema eBike vi sono le seguenti possibilità:

- Premere il tasto ON/OFF **5** del computer di bordo.
- Disinserire la batteria eBike premendo il tasto ON/OFF (vedere istruzioni d'uso della batteria).
- Rimuovere il computer di bordo dal supporto.

Qualora la trasmissione non eroghi potenza per circa 10 min (ad es. se l'eBike resta in sosta), il sistema eBike si disattiverà automaticamente per risparmiare energia.

## Visualizzazione e impostazioni del computer di bordo

### Alimentazione di energia del computer di bordo

Se il computer di bordo alloggia nel supporto **4**, nell'eBike è inserita una batteria sufficientemente carica ed il sistema eBike è attivato, la batteria dell'eBike alimenterà il computer di bordo.

Se il computer di bordo viene rimosso dal supporto **4**, l'alimentazione avverrà mediante un'apposita batteria interna. Se all'accensione del computer di bordo la batteria interna è scarica, verrà visualizzata per 3 secondi l'indicazione **«Collegare a bicic.»** nel campo di testo **d**, dopodiché il computer di bordo si spegnerà nuovamente.

Per caricare la batteria interna, inserire nuovamente il computer di bordo nel supporto **4** (se nell'eBike è inserita una batteria). Inserire la batteria eBike premendo il relativo tasto ON/OFF (vedere Istruzioni d'uso della batteria).

Potete ricaricare il computer di bordo anche tramite l'attacco USB. A tale scopo, aprire il cappuccio di protezione **8**. Collegare la presa USB **7** del computer di bordo mediante un cavo USB idoneo, con un caricabatteria USB reperibile in commercio o con il collegamento USB di un computer (tensione di carica 5V; corrente di carica max 500 mA). Nel campo di testo **d** del computer di bordo verrà visualizzata l'indicazione **«USB connessa»**.

► **Se si prevede di non utilizzare l'eBike per un certo tempo, prelevare il computer di bordo dal relativo supporto.** Conservare il computer di bordo in un ambiente asciutto e a temperatura ambiente e caricare la relativa batteria con regolarità.

### Accensione/spegnimento del computer di bordo

Per **attivare** il computer di bordo, premere brevemente il tasto ON/OFF **5**. Il computer di bordo si potrà attivare (se la batteria interna sarà sufficientemente carica) anche se non inserito nel supporto.

Per **disattivare** il computer di bordo, premere il tasto ON/OFF **5**.

Se il computer di bordo non è inserito nel supporto e non viene premuto alcun tasto, dopo 1 min esso si spegnerà automaticamente, per ragioni di risparmio energetico.

## Visualizzazione dello stato di carica della batteria

L'indicatore dello stato di carica della batteria **i** indica lo stato di carica della batteria eBike, ma non quello della batteria interna del computer di bordo. Lo stato di carica della batteria eBike viene anch'esso indicato dai LED della batteria.

Nella visualizzazione **i** ogni barretta nel simbolo della batteria ricaricabile corrisponde a circa il 20 % della capacità.



La batteria eBike è completamente carica.



La batteria eBike va ricaricata.



I LED dell'indicatore di carica della batteria si spengono. La capacità di assistenza alla trasmissione è esaurita: l'assistenza verrà gradualmente disattivata. La capacità residua verrà erogata per l'illuminazione e il computer di bordo; l'indicazione lampeggerà.

La capacità residua della batteria eBike è sufficiente per circa 2 altre ore di illuminazione della bicicletta. Tale stima non considera eventuali altre utenze (ad es. cambio automatico o carica di dispositivi esterni al collegamento USB).

Se il computer di bordo viene prelevato dal supporto **4**, rimane memorizzato lo stato di carica della batteria visualizzato per ultimo.

## Regolazione del livello di assistenza

Sull'unità di comando **10** è possibile impostare il livello di supporto del motore eBike durante la pedalata. Il livello di supporto può essere modificato in qualsiasi momento, anche durante la marcia.

**Nota bene:** In singoli modelli è possibile che il livello di assistenza sia preimpostato e che non possa essere cambiato. È anche possibile che vi siano a disposizione per la selezione meno livelli di assistenza di quelli indicati nelle presenti istruzioni.

Sono a disposizione al massimo i seguenti livelli di assistenza:

- **«OFF»:** il supporto del motore è disinserito, è possibile azionare l'eBike pedalando come su una normale bicicletta.
- **«ECO»:** assistenza efficace alla massima efficienza, per massima autonomia
- **«TOUR»:** assistenza regolare, per percorsi con grande autonomia
- **«SPORT»:** assistenza energica, per guida sportiva su percorsi di montagna nonché per traffico cittadino
- **«TURBO»:** Assistenza massima fino alle massime frequenze di pedalata, per guida sportiva

Per **aumentare** il livello di supporto premere il tasto **«+» 13** sull'unità di comando per quanto necessario fino a visualizzare sul display **b** il livello di supporto desiderato, per **diminuirlo** il tasto **«-» 12**.

La potenza del motore richiamata appare sul display **a**. La potenza del motore massima dipende dal livello di supporto selezionato.

Livello di assistenza	Fattore di demoltiplicazione* (Cambio a catena)
«ECO»	50 %
«TOUR»	120 %
«SPORT»	190 %
«TURBO»	275 %

\* In singoli modelli la potenza del motore può differire.

Se il computer di bordo viene prelevato dal supporto **4**, rimane memorizzato il livello di supporto da ultimo visualizzato, la schermata **a** della potenza del motore rimane vuota.

## Attivazione/disattivazione dell'aiuto alla spinta/ dell'avviamento assistito

Nella variante Speed, l'aiuto alla spinta è utilizzabile anche come avviamento assistito. L'avviamento assistito viene disattivato al raggiungimento dei 18 km/h.

L'aiuto alla spinta/l'avviamento assistito possono agevolare la spinta o l'avviamento dell'eBike. In tale funzione, la velocità dipende dal rapporto inserito e potrà raggiungere, a seconda della versione, i 6 km/h oppure i 18 km/h. Quanto minore sarà il rapporto selezionato, tanto più ridotta sarà la velocità in tale funzione (a piena potenza).

► **La funzione aiuto alla spinta/avviamento assistito andrà utilizzata esclusivamente in fase di spinta o di avviamento dell'eBike.** Quando viene utilizzato l'aiuto alla spinta, qualora le ruote dell'eBike non siano a contatto con il suolo, sussiste pericolo di lesioni.

Per **attivare** l'aiuto alla spinta/l'avviamento assistito, premere il tasto **«WALK» 14** sull'unità di comando e mantenerlo premuto. Il propulsore dell'eBike verrà inserito.

L'aiuto alla spinta/l'avviamento assistito verrà **disattivato** al verificarsi di uno dei seguenti eventi:

- rilascio del tasto **«WALK» 14**;
- bloccaggio delle ruote dell'eBike (ad es. in caso di frenata o a causa di urto contro un ostacolo);
- velocità superiore a 6/18 km/h.

## Accensione/spegnimento illuminazione della bicicletta

Nella versione in cui la luce di marcia viene alimentata dal sistema eBike, tramite il computer di bordo con il tasto **2** è possibile accendere e spegnere contemporaneamente la luce anteriore e quella posteriore.

Attivando l'illuminazione, comparirà per circa 1 secondo l'indicazione **«Luce accesa»**; disattivandola, verrà visualizzata l'indicazione **«Luce spenta»**, nel campo di testo **d**. A luci accese, verrà visualizzato il simbolo di illuminazione **c**.

L'accensione e lo spegnimento dell'illuminazione della bicicletta non influiscono sulla retroilluminazione del display.

**Variante Speed:** Di norma, per questa variante è prevista la luce di circolazione diurna. Attivando il sistema eBike (vedere «Attivazione/disattivazione del sistema eBike», pagina Italiano – 3), verrà automaticamente attivata anche l'illuminazione. L'illuminazione bicicletta non è disattivabile con il tasto **2**.

### Visualizzazioni della velocità e della distanza

Nella **visualizzazione tachimetro f** viene sempre visualizzata la velocità attuale.

Nella **visualizzazione funzioni** (combinazione della visualizzazione testo **d** e visualizzazione valori **e**) sono disponibili per la selezione le seguenti funzioni:

- **«Ora»:** ora attuale
- **«Velocità massima»:** velocità massima raggiunta dall'ultimo reset
- **«Velocità media»:** velocità media raggiunta dall'ultimo reset
- **«Tempo percorso»:** tempo percorso dall'ultimo reset
- **«Distanza rimasta»:** probabile autonomia della carica presente della batteria ricaricabile (a condizioni, come livello di assistenza, profilo del percorso ecc., immutate)
- **«Distanza totale»:** indicazione della distanza totale coperta con l'eBike (non resettabile)
- **«Distanza»:** distanza percorsa dall'ultimo reset

Per **commutare alla funzione di visualizzazione**, premere il tasto **«i» 1** del computer di bordo, oppure il tasto **«i» 11** dell'unità di comando fino a visualizzare la funzione desiderata.

Per il **reset** di **«Distanza»**, **«Tempo percorso»** e **«Velocità media»** cambiare in una di queste tre funzioni e premere poi il tasto **«RESET» 6** fino a quando la visualizzazione viene azzerata. In questo modo sono ripristinati anche i valori delle altre due funzioni.

Per il **reset** di **«Velocità massima»** cambiare in questa funzione e premere poi il tasto **«RESET» 6** fino a quando la visualizzazione viene azzerata.

Per il **reset** della **«Distanza rimasta»**, commutare in questa funzione, quindi premere il tasto **«RESET» 6** fino a quando la visualizzazione del valore venga resettata al valore predefinito.

Se il computer di bordo viene prelevato dal supporto **4**, tutti i valori delle funzioni rimangono memorizzati e possono ancora essere visualizzati.

### Visualizzazione/adattamento delle regolazioni di base

Le indicazioni e le modifiche alle configurazioni base sono possibili indipendentemente dal fatto che il computer di bordo sia inserito o meno nel supporto **4**.

Per arrivare nel menu regolazioni di base premere contemporaneamente il tasto **«RESET» 6** ed il tasto **«i» 1** fino a quando nella visualizzazione testo compare **d «Configurazione»**.

Per **commutare fra le varie configurazioni base**, premere il tasto **«i» 1** del computer di bordo fino a visualizzare la configurazione base desiderata. Se il computer di bordo è inserito nel supporto **4**, si potrà anche premere il tasto **«i» 11** dell'unità di comando.

Per **modificare le configurazioni base**, se si desidera ridurre un valore o scorrere verso il basso, premere il tasto **ON/OFF 5** accanto all'indicazione **«-»**; se si desidera aumentare un valore o scorrere verso l'alto, premere il tasto di illuminazione **2** accanto all'indicazione **«+»**.

Se il computer di bordo è inserito nel supporto **4**, la modifica si potrà effettuare anche con i tasti **«-» 12** o **«+» 13** dell'unità di comando.

Per terminare la funzione e memorizzare una modifica di configurazione, premere il tasto **«RESET» 6** per 3 secondi.

Possono essere selezionate le seguenti regolazioni di base:

- **«Ora»:** È possibile regolare l'ora attuale. Una pressione prolungata sui tasti di regolazione accelera la modifica dell'ora.
- **«Circonf. ruota»:** tale valore, predefinito dal costruttore, si potrà modificare del  $\pm 5\%$ . Tale valore verrà visualizzato soltanto se il computer di bordo alloggerà nel supporto.
- **«Italiano»:** in questo campo è possibile modificare la lingua dei messaggi di testo. Le lingue disponibili sono: tedesco, inglese, francese, spagnolo, italiano, olandese e danese.
- **«Unità km/mi»:** È possibile visualizzare la velocità e la distanza in chilometri oppure in miglia.
- **«Formato ora»:** È possibile visualizzare l'ora nel formato 12 ore oppure 24 ore.
- **«Ind. c. marcia ON/OFF»:** in questo campo è possibile attivare o disattivare l'indicazione di cambio marcia.
- **«Tempo totale»:** Visualizzazione della durata totale percorsa con l'eBike (non modificabile)
- **«Displ. vx.x.x.x»:** in questo campo viene indicata la versione software del display.
- **«DU vx.x.x.x»:** in questo campo viene indicata la versione software del propulsore. Tale valore verrà visualizzato soltanto se il computer di bordo alloggerà nel supporto.
- **«Bat vx.x.x.x»:** in questo campo viene indicata la versione software della batteria. Tale valore verrà visualizzato soltanto se il computer di bordo alloggerà nel supporto.



## Visualizzazione codice errore

I componenti del sistema eBike vengono costantemente controllati automaticamente. Se viene individuato un errore, compare nella visualizzazione testo **d** il relativo codice di errore.

Premere un tasto a piacimento sul computer di bordo **3**, oppure sull'unità di comando **10**, per tornare alla visualizzazione standard.

In funzione del tipo di errore, l'azionamento viene eventualmente disattivato automaticamente. Il proseguimento della corsa senza assistenza tramite l'azionamento è tuttavia possibile in ogni momento. Prima di ulteriori corse l'eBike dovrebbe essere controllata.

► **Far eseguire tutte le verifiche e le riparazioni necessarie esclusivamente da un rivenditore autorizzato di biciclette.**

Codice	Causa	Rimedi
410	Uno o più tasti del computer di bordo sono bloccati.	Controllare se i tasti sono incastrati ad es. a causa di sporcizia che è penetrata. Se necessario, pulire i tasti.
414	Problema di collegamento dell'unità di comando	Fare controllare raccordi e collegamenti
418	Uno o più tasti dell'unità di comando sono bloccati.	Controllare se i tasti sono incastrati ad es. a causa di sporcizia che è penetrata. Se necessario, pulire i tasti.
422	Problema di collegamento dell'unità di azionamento	Fare controllare raccordi e collegamenti
423	Problema di connessione della batteria eBike	Fare controllare raccordi e collegamenti
424	Errore di comunicazione dei componenti uno con l'altro	Fare controllare raccordi e collegamenti
426	Errore interno: timeout	Riavviare il sistema. Se il problema persiste, si prega di contattare il proprio rivenditore di eBike Bosch.
430	Batteria interna del computer di bordo scarica	Ricaricare il computer di bordo (nel supporto o tramite attacco USB)
440	Errore interno dell'unità di azionamento	Riavviare il sistema. Se il problema persiste, si prega di contattare il proprio rivenditore di eBike Bosch.
450	Errore interno: software	Riavviare il sistema. Se il problema persiste, si prega di contattare il proprio rivenditore di eBike Bosch.
490	Difetto interno del computer di bordo	Far controllare il computer di bordo
500	Errore interno dell'unità di azionamento	Riavviare il sistema. Se il problema persiste, si prega di contattare il proprio rivenditore di eBike Bosch.
502	Guasto nell'illuminazione della bicicletta	Controllare le luci ed i relativi cablaggi. Riavviare il sistema. Se il problema persiste, si prega di contattare il proprio rivenditore di eBike Bosch.
503	Errore del sensore di velocità	Riavviare il sistema. Se il problema persiste, si prega di contattare il proprio rivenditore di eBike Bosch.
510	Errore interno: sensore	Riavviare il sistema. Se il problema persiste, si prega di contattare il proprio rivenditore di eBike Bosch.
511	Errore interno dell'unità di azionamento	Riavviare il sistema. Se il problema persiste, si prega di contattare il proprio rivenditore di eBike Bosch.
530	Guasto nella batteria	Disattivare l'eBike, rimuovere la batteria eBike e reinserirla. Riavviare il sistema. Se il problema persiste, si prega di contattare il proprio rivenditore di eBike Bosch.
531	Errore di configurazione	Riavviare il sistema. Se il problema persiste, si prega di contattare il proprio rivenditore di eBike Bosch.
540	Errore di temperatura	L'eBike si trova al di fuori del campo di temperatura consentito. Disattivare il sistema eBike, in modo da far scendere o risalire la temperatura del propulsore nel campo consentito. Riavviare il sistema. Se il problema persiste, si prega di contattare il proprio rivenditore di eBike Bosch.

Codice	Causa	Rimedi
550	È stata riconosciuta un'utenza non consentita.	Rimuovere l'utenza in questione. Riavviare il sistema. Se il problema persiste, si prega di contattare il proprio rivenditore di eBike Bosch.
602	Errore interno alla batteria durante l'operazione di ricarica	Scollegare il caricabatteria dalla batteria. Riavviare il sistema eBike. Collegare il caricabatteria alla batteria. Se il problema persiste, si prega di contattare il proprio rivenditore di eBike Bosch.
602	Errore interno alla batteria	Riavviare il sistema. Se il problema persiste, si prega di contattare il proprio rivenditore di eBike Bosch.
603	Errore interno alla batteria	Riavviare il sistema. Se il problema persiste, si prega di contattare il proprio rivenditore di eBike Bosch.
605	Errore di temperatura batteria	L'eBike si trova al di fuori del campo di temperatura consentito. Disattivare il sistema eBike, in modo da far scendere o risalire la temperatura del propulsore nel campo consentito. Riavviare il sistema. Se il problema persiste, si prega di contattare il proprio rivenditore di eBike Bosch.
605	Errore di temperatura batteria durante l'operazione di ricarica	Scollegare il caricabatteria dalla batteria. Lasciar raffreddare la batteria. Se il problema persiste, si prega di contattare il proprio rivenditore di eBike Bosch.
606	Errore esterno alla batteria	Controllare il cablaggio. Riavviare il sistema. Se il problema persiste, si prega di contattare il proprio rivenditore di eBike Bosch.
610	Errore di tensione nella batteria	Riavviare il sistema. Se il problema persiste, si prega di contattare il proprio rivenditore di eBike Bosch.
620	Guasto nel caricabatteria	Sostituire il caricabatteria. Si prega di contattare il proprio rivenditore di eBike Bosch.
640	Errore interno alla batteria	Riavviare il sistema. Se il problema persiste, si prega di contattare il proprio rivenditore di eBike Bosch.
655	Errore multiplo nella batteria	Disattivare il sistema eBike. Rimuovere la batteria e reinserirla. Riavviare il sistema. Se il problema persiste, si prega di contattare il proprio rivenditore di eBike Bosch.
656	Errore versione del software	Si prega di contattare il proprio rivenditore di eBike Bosch per far eseguire un aggiornamento software.
Tutte le spie sono spente	Difetto interno del computer di bordo	Riavviare il sistema eBike spegnendolo e riaccendendolo.

## Alimentazione di energia di apparecchi esterni tramite il collegamento USB

Con l'ausilio del collegamento USB possono essere fatti funzionare o ricaricati la maggior parte degli apparecchi la cui alimentazione di energia è possibile tramite USB (p. es. diversi cellulari).

Presupposto per la carica è che il computer di bordo ed una batteria sufficientemente carica siano inseriti nell'eBike.

Aprire il cappuccio di protezione **8** dell'attacco USB sul computer di bordo. Allacciare la connessione USB del dispositivo esterno, mediante un cavo USB 2.0 a norma Micro A/Micro B, alla presa USB **7** sul computer di bordo. L'utilizzo di un cavo USB o di una combinazione cavo/adattatore non conformi può comportare danni al computer di bordo.

## Indicazioni per la guida con il sistema eBike

### Quando lavora l'azionamento eBike?

L'azionamento dell'eBike assiste durante la guida fintanto che si pedala. Senza pedalata non avviene alcuna assistenza. La potenza del motore dipende sempre dalla forza impiegata durante la pedalata.

Impiegando poca forza, l'assistenza sarà inferiore rispetto all'impiego di molta forza. Questo vale indipendentemente dal livello di assistenza.

L'azionamento eBike si disattiva automaticamente in caso di velocità superiori a 25/45 km/h. Se la velocità si abbassa sotto 25/45 km/h, l'azionamento è di nuovo disponibile automaticamente.

Un'eccezione vale per la funzione aiuto alla spinta, che consente di spingere l'eBike senza azionare i pedali, a velocità ridotta. Quando si utilizza l'aiuto alla spinta, i pedali potranno girare.

È possibile utilizzare in qualsiasi momento l'eBike come una bicicletta normale anche senza l'assistenza disattivando il sistema eBike oppure posizionando il livello di assistenza su «OFF». La stessa cosa vale in caso di batteria ricaricabile scarica.

### Interazione del sistema eBike con il cambio

Anche con l'azionamento eBike il cambio dovrebbe essere utilizzato come in una bicicletta normale (osservare a riguardo le istruzioni per l'uso dell'eBike).

Indipendentemente dal tipo del cambio è consigliabile durante il cambio di marcia interrompere brevemente di pedalare. In questo modo il cambio di marcia diventa più facile e si riduce l'usura degli organi di azionamento.

Grazie alla selezione della marcia corretta è possibile con lo stesso impiego di forza aumentare la velocità e l'autonomia.

Occorre attenersi alle indicazioni di cambio marcia, che verranno visualizzate mediante le apposite segnalazioni **g** e **h** sul display. Se viene visualizzata l'indicazione **g**, occorrerà passare ad una marcia superiore, dalla minore cadenza di pedalata. Se viene visualizzata l'indicazione **h**, occorrerà passare ad una marcia inferiore, dalla maggiore cadenza di pedalata.

### Prime corse di prova

Si consiglia di effettuare le prime esperienze con l'eBike lontano da strade con molto traffico.

Provare differenti livelli di assistenza. Non appena Vi sentirete sicuri potrete guidare con l'eBike nel traffico come con ogni bicicletta.

Provare l'autonomia dell'eBike con differenti condizioni prima di organizzare corse più lunghe ed impegnative.

### Influssi sull'autonomia

L'autonomia viene influenzata da molti fattori, come ad esempio:

- Livello di assistenza,
- Comportamento nel cambio di marcia,
- Tipo di pneumatici e pressione dei pneumatici,
- Invecchiamento e condizioni della batteria ricaricabile,
- Profilo del percorso (salite) e condizione del percorso (rivestimento della carreggiata),
- Vento contrario e temperatura ambientale,
- Peso dell'eBike, ciclista e bagaglio.

Non è pertanto possibile prevedere con esattezza l'autonomia prima di iniziare un dato tragitto e durante il tragitto stesso. Tuttavia, varrà quanto segue:

- Alla **stessa** potenza del motore dell'azionamento eBike: tanto inferiore sarà la forza da impiegare per raggiungere una determinata velocità (p. es. tramite l'uso ottimale del cambio marcia), tanto inferiore sarà l'energia che l'azionamento dell'eBike consumerà e tanto maggiore sarà l'autonomia di una carica della batteria ricaricabile.
- Tanto **maggiore** sarà selezionato il livello di assistenza, a condizioni altrimenti uguali, tanto più limitata sarà l'autonomia.

### Trattamento e cura dell'eBike

Prestare attenzione alle temperature di esercizio e d'immagazzinamento dei componenti eBike. Proteggere l'unità di azionamento, il computer di bordo e la batteria da temperature estreme (ad es. da un forte irraggiamento solare senza contemporanea ventilazione). I componenti (in particolare la batteria) possono essere danneggiati da temperature estreme.

## Manutenzione ed assistenza

### Manutenzione e pulizia

Mantenere puliti tutti i componenti dell'eBike, in modo particolare i contatti della batteria ricaricabile ed il relativo supporto. Pulirli con cautela con uno straccio umido e morbido.

Tutti i componenti, inclusa l'unità di azionamento non devono essere immersi in acqua oppure puliti con un'idropulitrice.

Per Service e riparazioni all'eBike rivolgersi ad un rivenditore autorizzato di biciclette.

### Assistenza clienti e consulenza impieghi

Per tutte le domande relative al sistema eBike ed ai suoi componenti rivolgersi ad un rivenditore autorizzato di biciclette.

Le informazioni per contattare rivenditori autorizzati di biciclette sono riportate sulla pagina web

**[www.bosch-ebike.com](http://www.bosch-ebike.com)**

### Trasporto

Le batterie sono sottoposte ai requisiti di legge per le merci pericolose. L'utente privato potrà trasportare su strada le batterie integre senza essere subordinato a condizioni particolari.

Quanto al trasporto da parte di utenti commerciali o di terzi (ad es. trasporto per via aerea o spedizione), andranno rispettati particolari requisiti di imballaggio e contrassegnatura (ad es. prescrizioni ADR). All'occorrenza, preparando il pezzo da inviare, si potrà consultare un esperto in merci pericolose.

Inviare le batterie soltanto se l'alloggiamento risulta essere integro. Proteggere con nastro adesivo i contatti aperti e imballare la batteria in modo che non possa spostarsi all'interno dell'imballaggio. Segnalare al servizio spedizioni che si tratta di merce pericolosa. Attenersi anche alle eventuali prescrizioni integrative nazionali.

In caso di domande relative al trasporto delle batterie ricaricabili rivolgersi ad un rivenditore autorizzato di biciclette.

Presso il rivenditore è possibile ordinare anche un imballo per il trasporto adatto.

## Smaltimento



Unità di azionamento, computer di bordo incl. unità di comando, batteria, sensore di velocità, accessori e imballi devono essere riciclati in conformità con le normative ambientali.

Non gettare l'eBike ed i suoi componenti tra i rifiuti domestici!

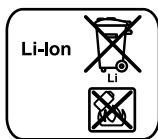
### Solo per i Paesi della CE:



Conformemente alla direttiva europea 2012/19/UE gli apparecchi elettrici diventati inservibili e, in base alla direttiva europea 2006/66/CE, le batterie ricaricabili/batterie difettose o consumate devono essere raccolte separatamente ed essere inviate ad una riutilizzazione ecologica.

La batteria integrata nel computer di bordo può essere rimossa solo per lo smaltimento. Aprendo il guscio della scatola si rischia di danneggiare irrimediabilmente il computer di bordo.

Restituire batterie e computer di bordo non più funzionanti ad una concessionaria di biciclette autorizzata.



### Li-Ion:

Si prega di tener presente le indicazioni riportate nel paragrafo «Trasporto», pagina Italiano – 8.

Con ogni riserva di modifiche tecniche.

# Batteria ricaricabile agli ioni di litio PowerPack

## Norme di sicurezza



**Leggere tutte le indicazioni di sicurezza e le istruzioni operative.** In caso di mancato rispetto delle indicazioni di sicurezza e delle istruzioni

operative possono verificarsi scosse elettriche, incendi e/o lesioni gravi.

**Conservare tutte le indicazioni di sicurezza e le istruzioni operative per ogni esigenza futura.**

Il termine utilizzato nelle presenti istruzioni per l'uso «batteria ricaricabile» si riferisce allo stesso modo a batterie ricaricabili standard (batterie ricaricabili con supporto sul telaio della bicicletta) e a batterie ricaricabili per montaggio al portapacchi (batterie ricaricabili con supporto nel portapacchi) ad eccezione se viene fatto espressamente riferimento al tipo di costruzione.

- ▶ **Rimuovere la batteria dall'eBike prima di iniziare interventi sulla stessa (ad es. ispezione, riparazione, montaggio, manutenzione, interventi sulla catena, ecc.) o qualora occorra trasportarla, in auto o in aereo, o conservarla.** In caso di attivazione accidentale del sistema eBike sussiste pericolo di lesioni.
- ▶ **Non aprire la batteria ricaricabile.** Esiste il pericolo di un cortocircuito. In caso di batteria ricaricabile aperta decadrà qualsiasi pretesa di garanzia.



**Proteggere la batteria ricaricabile dal calore (p. es. anche dall'irradiazione solare continuo), dal fuoco e dall'immersione in acqua.** Esiste pericolo di esplosione.

- ▶ **Tenere lontano la batteria ricaricabile non utilizzata da graffette, monete, chiavi, chiodi, viti oppure altri piccoli oggetti metallici che potrebbero causare un'esclusione dei contatti.** Un corto circuito tra i contatti della batteria ricaricabile può causare incendi oppure fuoco. In caso di cortocircuiti verificatisi in relazione a queste condizioni decadrà qualsiasi pretesa di garanzia tramite Bosch.
- ▶ **In caso di impiego errato può fuoriuscire liquido dalla batteria ricaricabile. Evitare il contatto con il liquido stesso. In caso di contatto accidentale sciacquare con acqua. Se il liquido dovesse venire a contatto con gli occhi richiedere anche l'intervento di un medico.** Il liquido della batteria ricaricabile che fuoriesce può causare irritazioni della pelle o ustioni.
- ▶ **Le batterie non devono essere esposte ad alcun tipo di urto meccanico.** Sussiste il pericolo che la batteria stessa venga danneggiata.
- ▶ **In caso di danneggiamento ed un uso non corretto della batteria ricaricabile possono fuoriuscire vapori. Aerare**

**con aria fresca ed in caso di disturbi rivolgersi ad un medico.** I vapori possono irritare le vie respiratorie.

- ▶ **Ricaricare la batteria ricaricabile esclusivamente con stazioni di ricarica originali Bosch.** In caso di impiego di stazioni di ricarica non originali Bosch non può essere escluso il pericolo di incendio.
- ▶ **Utilizzare la batteria ricaricabile esclusivamente insieme all'eBike con sistema di azionamento eBike originale Bosch.** Solo in questo modo la batteria ricaricabile viene protetta da sovraccarico pericoloso.
- ▶ **Utilizzare esclusivamente batterie ricaricabili originali Bosch che sono state omologate dal produttore per l'eBike.** L'impiego di batterie ricaricabili diverse da quelle consigliate potrà comportare il pericolo di lesioni e d'incendio. In caso di impiego di batterie ricaricabili diverse, Bosch non si assumerà alcuna responsabilità civile e garanzia.
- ▶ **Leggere e osservare le avvertenze di sicurezza e le indicazioni riportate nelle istruzioni d'uso del caricabatteria e del propulsore/computer di bordo, nonché nelle istruzioni d'uso della vostra eBike.**
- ▶ **Tenere le batterie fuori dalla portata dei bambini.**

## Descrizione del prodotto e caratteristiche

### Componenti illustrati (vedi pagina 4 – 5)

La numerazione dei componenti si riferisce alle illustrazioni riportate sulle pagine con la rappresentazione grafica.

Tutte le illustrazioni delle parti della bicicletta, ad eccezione delle batterie ricaricabili e dei loro supporti, sono riportate in modo schematico e possono essere differenti dalla Vostra eBike.

- A1** Supporto della batteria ricaricabile per montaggio al portapacchi
- A2** Batteria ricaricabile per montaggio al portapacchi
- A3** Indicatore funzionamento e stato di carica
- A4** Tasto di accensione/spegnimento
- A5** Chiave del dispositivo di chiusura della batteria ricaricabile
- A6** Dispositivo di chiusura della batteria ricaricabile
- A7** Supporto superiore della batteria ricaricabile standard
- A8** Batteria ricaricabile standard
- A9** Supporto inferiore della batteria ricaricabile standard
- C1** Stazione di ricarica
- C6** Presa per la spina di ricarica
- C7** Copertura presa di carica

## Dati tecnici

Batteria ricaricabile agli ioni di litio		PowerPack 300	PowerPack 400
Codice prodotto			
– Batteria standard		0 275 007 509 0 275 007 511	0 275 007 510 0 275 007 512
– Batteria ricaricabile per montaggio al portapacchi		0 275 007 513	0 275 007 514 0 275 007 522
Tensione nominale	V=	36	36
Capacità nominale	Ah	8,2	11
Energia	Wh	300	400
Temperatura di esercizio	°C	– 10 ... + 40	– 10 ... + 40
Temperatura di magazzino	°C	– 10 ... + 60	– 10 ... + 60
Campo ammesso di temperatura di ricarica	°C	0 ... + 40	0 ... + 40
Peso ca.	kg	2,0/2,4	2,5/2,6
Tipo di protezione		IP 54 (protezione contro la polvere e contro gli spruzzi dell'acqua)	IP 54 (protezione contro la polvere e contro gli spruzzi dell'acqua)

## Montaggio

► **Applicare la batteria ricaricabile esclusivamente su superfici pulite.** Evitare in modo particolare l'imbrattamento della presa di carica e dei contatti, p. es. tramite sabbia o terra.

### Controllo della batteria ricaricabile prima del primo utilizzo

Controllare la batteria ricaricabile prima di effettuare la prima ricarica oppure prima dell'impiego con l'eBike.

Per effettuare questo controllo premere il tasto di accensione/spengimento **A4** per l'attivazione della batteria ricaricabile. Se nessun LED dell'indicatore dello stato di carica **A3** è acceso esiste la possibilità che la batteria ricaricabile sia danneggiata.

Se almeno un LED di tutti i LED dell'indicatore dello stato di carica **A3** è illuminato, ricaricare completamente la batteria ricaricabile prima del primo utilizzo.

► **Non ricaricare una batteria ricaricabile danneggiata e non utilizzarla.** Rivolgersi ad un rivenditore di biciclette autorizzato.

### Ricarica della batteria

► **Utilizzare esclusivamente la stazione di ricarica originale Bosch contenuta nel volume di fornitura dell'eBike oppure una uguale strutturalmente.** Solo questa stazione di ricarica è idonea per la batteria ricaricabile agli ioni di litio utilizzata nell'eBike.

**Nota bene:** La batteria ricaricabile viene fornita parzialmente carica. Per garantire tutta la potenza della batteria ricaricabile, prima del primo impiego ricaricarla completamente con la stazione di ricarica.

Per la ricarica della batteria ricaricabile leggere ed osservare le istruzioni per l'uso della stazione di ricarica.

La batteria si potrà ricaricare in qualsiasi momento, a parte o a bordo della bicicletta, senza che ciò ne riduca la durata. Un'eventuale interruzione dell'operazione di ricarica non comporterà danni alla batteria.

La batteria ricaricabile è dotata di un controllo della temperatura che consente una ricarica esclusivamente nel campo di temperatura tra 0 °C e 40 °C.



Se la batteria ricaricabile si trova al di fuori del campo di temperatura di ricarica, i tre LED dell'indicatore dello stato

di carica **A3** lampeggiano. Staccare la batteria ricaricabile dalla stazione di ricarica e lasciarla adattare alla temperatura ambientale.

Collegare di nuovo la batteria ricaricabile alla stazione di ricarica solamente quando la stessa avrà raggiunto la temperatura di ricarica ammissibile.

### Indicatore dello stato di carica

I cinque LED verdi dell'indicatore dello stato di carica **A3** indicano, con batteria ricaricabile attivata, lo stato di carica della batteria ricaricabile stessa.

Ogni LED corrisponde a circa il 20 % della capacità. Quando la batteria ricaricabile è completamente carica sono illuminati tutti i cinque LED.

Lo stato di carica della batteria attiva verrà inoltre visualizzato sul display del computer di bordo. A tale riguardo, leggere e osservare le istruzioni per l'uso del propulsore e del computer di bordo.

Qualora la capacità della batteria sia inferiore al 5 %, tutti i LED del relativo indicatore dello stato di carica **A3** si spegneranno, ma la funzione di visualizzazione del computer di bordo sarà ancora disponibile.

## Inserimento e rimozione della batteria (vedere figure C – D)

► **Disattivare sempre la batteria ricaricabile quando la stessa viene inserita nel supporto oppure viene rimossa dal supporto stesso.**

Affinché la batteria ricaricabile possa essere inserita, la chiave **A5** deve essere inserita nel dispositivo di chiusura **A6** ed il dispositivo di chiusura deve essere aperto.

Per **inserire la batteria standard A8** posizionarla con i contatti sul supporto inferiore **A9** sull'eBike (la batteria può essere inclinata fino a 7° rispetto al telaio). Spingerla fino allo scatto in posizione nel supporto superiore **A7**.

Per l'**inserimento della batteria ricaricabile per montaggio al portapacchi A2** spingerla con i contatti in avanti fino allo scatto in posizione nel supporto **A1** nel portapacchi.

Controllare che la batteria ricaricabile sia posizionata in modo fisso. Chiudere sempre a chiave la batteria ricaricabile sul dispositivo di chiusura **A6** poiché in caso contrario il dispositivo di chiusura può aprirsi e la batteria ricaricabile può cadere dal supporto.

Togliere sempre la chiave **A5** dal dispositivo di chiusura **A6** dopo la chiusura. In questo modo viene evitata la caduta della chiave ovvero che la batteria ricaricabile venga rimossa da parte di terzi non autorizzati in caso di eBike parcheggiata.

Per **rimuovere la batteria standard A8** disinserirla e chiudere la serratura con la chiave **A5**. Inclinare la batteria dal supporto superiore **A7** ed estrarla dal supporto inferiore **A9**.

Per la **rimozione della batteria ricaricabile per montaggio al portapacchi A2** disinserirla ed aprire il dispositivo di chiusura con la chiave **A5**. Rimuovere la batteria ricaricabile dal supporto **A1**.

## Uso

### Messa in funzione

► **Utilizzare esclusivamente batterie ricaricabili originali Bosch che sono state omologate dal produttore per l'eBike.** L'impiego di batterie ricaricabili diverse da quelle consigliate potrà comportare il pericolo di lesioni e d'incendio. In caso di impiego di batterie ricaricabili diverse, Bosch non si assumerà alcuna responsabilità civile e garanzia.

### Accensione/spegnimento

L'attivazione della batteria rappresenta una delle possibilità per attivare il sistema eBike. A tale riguardo, leggere e osservare le istruzioni per l'uso del propulsore e del computer di bordo.

Controllare prima dell'attivazione della batteria ricaricabile e del sistema eBike che il dispositivo di chiusura **A6** sia chiuso.

Per l'**attivazione** della batteria ricaricabile premere il tasto di accensione/spegnimento **A4**. I LED dell'indicatore **A3** si accendono e indicano contemporaneamente lo stato di carica.

**Nota bene:** Qualora la capacità della batteria sia inferiore al 5 %, sul relativo indicatore dello stato di carica **A3** non sarà acceso alcun LED. Soltanto dal computer di bordo sarà possibile stabilire se il sistema eBike è attivato.

Per lo **spegnimento** della batteria ricaricabile premere di nuovo il tasto di accensione/spegnimento **A4**. I LED dell'indicatore **A3** si spengono. In questo modo il sistema eBike viene spento anch'esso.

Qualora la trasmissione dell'eBike non eroghi potenza per circa 10 min (ad es. se l'eBike resta in sosta) e non venga premuto alcun tasto sul computer di bordo o sull'unità di comando dell'eBike, il sistema eBike e, quindi, anche la batteria si disattiveranno automaticamente per risparmiare energia.

La batteria ricaricabile è protetta tramite l'«Electronic Cell Protection (ECP)» contro lo scaricamento totale, il sovraccarico, il surriscaldamento ed il cortocircuito. In caso di pericolo la batteria ricaricabile si spegne automaticamente tramite un interruttore automatico.



Se viene individuato un difetto della batteria ricaricabile, lampeggiano due LED dell'indicatore dello stato di carica **A3**. In

questo caso rivolgersi ad un rivenditore autorizzato di biciclette.

### Indicazioni per l'uso ottimale della batteria ricaricabile

La durata della batteria ricaricabile può essere prolungata se la stessa viene sottoposta ad attenta cura e soprattutto se viene conservata a temperature corrette.

Con l'aumento dell'invecchiamento tuttavia anche in caso di attenta cura, l'autonomia della batteria ricaricabile si ridurrà.

Un tempo di funzionamento notevolmente ridotto dopo la ricarica indica che la batteria ricaricabile è consumata. È possibile sostituire la batteria ricaricabile.

## Ricarica della batteria ricaricabile prima e durante la conservazione

Prima di un lungo periodo di non impiego ricaricare la batteria ricaricabile per circa il 60 % (da 3 a 4 LED dell'indicatore dello stato di carica **A3** sono illuminati).

Dopo 6 mesi controllare lo stato di carica. Se è illuminato ancora solo un LED dell'indicatore dello stato di carica **A3**, ricaricare di nuovo la batteria ricaricabile a circa il 60 %.

**Nota bene:** Se la batteria ricaricabile viene conservata scarica per un periodo più lungo, è possibile che, nonostante l'autoscarica limitata, la stessa si danneggi e che la capacità di carica venga notevolmente ridotta.

Non è consigliabile lasciare collegata permanentemente la batteria ricaricabile alla stazione di ricarica.

### Condizioni di magazzino

Conservare la batteria ricaricabile possibilmente in un posto asciutto e ben areato. Proteggerla da umidità ed acqua. In caso di condizioni atmosferiche sfavorevoli è ad es. consigliabile togliere la batteria ricaricabile dall'eBike e conservarla in ambienti chiusi fino all'impiego successivo.

La batteria ricaricabile può essere immagazzinata a temperatura da -10 °C fino a +60 °C. Per una lunga durata è tuttavia favorevole un magazzino a ca. 20 °C temperatura ambiente.

Prestare attenzione affinché la temperatura massima di magazzino non venga superata. Non lasciare la batteria ricaricabile p. es. in estate nell'automobile ed immagazzinarla in un luogo non soggetto a irradiazione solare diretto.

Si consiglia di non lasciare la batteria sulla bicicletta durante il periodo in cui questa viene tenuta in magazzino.

## Manutenzione ed assistenza

### Manutenzione e pulizia

Mantenere pulita la batteria ricaricabile. Pulirla con cautela con uno straccio umido e morbido. La batteria ricaricabile non deve essere immersa nell'acqua oppure pulita con un getto d'acqua.

Se la batteria ricaricabile non è più funzionante rivolgersi ad un rivenditore autorizzato di biciclette.

### Assistenza clienti e consulenza impieghi

Per tutte le domande relative alle batterie ricaricabili rivolgersi ad un rivenditore autorizzato di biciclette.

► **Annotarsi il produttore ed il numero della chiave A5.** In caso di perdita della chiave rivolgersi presso un rivenditore autorizzato di biciclette. Indicare al rivenditore il produttore ed il numero della chiave.

Le informazioni per contattare rivenditori autorizzati di biciclette sono riportate sulla pagina web

**www.bosch-ebike.com**

## Trasporto

Le batterie sono sottoposte ai requisiti di legge per le merci pericolose. L'utente privato potrà trasportare su strada le batterie integre senza essere subordinato a condizioni particolari.

Quanto al trasporto da parte di utenti commerciali o di terzi (ad es. trasporto per via aerea o spedizione), andranno rispettati particolari requisiti di imballaggio e contrassegnatura (ad es. prescrizioni ADR). All'occorrenza, preparando il pezzo da inviare, si potrà consultare un esperto in merci pericolose.

Inviare le batterie soltanto se l'alloggiamento risulta essere integro. Proteggere con nastro adesivo i contatti aperti e imballare la batteria in modo che non possa spostarsi all'interno dell'imballaggio. Segnalare al servizio spedizioni che si tratta di merce pericolosa. Attenersi anche alle eventuali prescrizioni integrative nazionali.

In caso di domande relative al trasporto delle batterie ricaricabili rivolgersi ad un rivenditore autorizzato di biciclette. Presso il rivenditore è possibile ordinare anche un imballo per il trasporto adatto.

### Smaltimento



Avviare ad un riciclaggio rispettoso dell'ambiente batterie ricaricabili, accessori ed imballaggi inutilizzabili.

Non gettare le batterie ricaricabili tra i rifiuti domestici!

### Solo per i Paesi della CE:



Conformemente alla direttiva europea 2012/19/UE gli apparecchi elettrici diventano inservibili e, in base alla direttiva europea 2006/66/CE, le batterie ricaricabili/batterie difettose o consumate devono essere raccolte separatamente ed essere inviate ad una riutilizzazione ecologica.

Vi preghiamo di consegnare batterie ricaricabili non più utilizzabili ad un rivenditore autorizzato di biciclette.



### Li-Ion:

Si prega di tener presente le indicazioni riportate nel paragrafo «Trasporto», pagina Italiano – 13.

Con ogni riserva di modifiche tecniche.



# Stazione di ricarica – Charger

## Norme di sicurezza



**Leggere tutte le indicazioni di sicurezza e le istruzioni operative.** In caso di mancato rispetto delle indicazioni di sicurezza e delle istruzioni

operative possono verificarsi scosse elettriche, incendi e/o lesioni gravi.

**Conservare tutte le indicazioni di sicurezza e le istruzioni operative per ogni esigenza futura.**

Il termine utilizzato nelle presenti istruzioni per l'uso «batteria ricaricabile» si riferisce allo stesso modo a batterie ricaricabili standard (batterie ricaricabili con supporto sul telaio della bicicletta) e a batterie ricaricabili per montaggio al portapacchi (batterie ricaricabili con supporto nel portapacchi).



**Tenere la stazione di ricarica lontana da pioggia o umidità.** In caso di infiltrazione di acqua in una stazione di ricarica esiste il rischio di una scossa elettrica.

- ▶ **Ricaricare esclusivamente batterie ricaricabili agli ioni di litio Bosch omologate per eBike. La tensione della batteria ricaricabile deve essere adatta alla tensione di ricarica batteria della stazione di ricarica.** In caso contrario esiste pericolo di incendio ed esplosione.
- ▶ **Avere cura di mantenere il caricabatteria sempre pulito.** Attraverso accumuli di sporcizia si crea il pericolo di una scossa elettrica.
- ▶ **Prima di ogni impiego controllare il caricabatteria, il cavo e la spina. Non utilizzare il caricabatteria in caso dovreste riscontrare dei danni. Non aprire mai personalmente il caricabatteria e farlo riparare soltanto da personale qualificato e soltanto con pezzi di ricambio originali.** In caso di caricabatterie per batterie, cavi e spine danneggiate si aumenta il pericolo di una scossa elettrica.
- ▶ **Non utilizzare il caricabatteria su basi facilmente infiammabili (p. es. carta, tessuti ecc.) oppure in ambienti infiammabili.** Per via del riscaldamento del caricabatteria che si ha durante la fase di ricarica si viene a creare il pericolo di incendio.
- ▶ **In caso di danneggiamento ed un uso non corretto della batteria ricaricabile possono fuoriuscire vapori. Aereare con aria fresca ed in caso di disturbi rivolgersi ad un medico.** I vapori possono irritare le vie respiratorie.
- ▶ **Sorvegliare i bambini durante l'utilizzo e le operazioni di pulizia e manutenzione.** In questo modo si può evitare che i bambini giochino con il caricabatteria.

- ▶ **Bambini e persone che a causa delle loro capacità fisiche, sensoriali o mentali oppure a cui manchi esperienza o conoscenza non sono in grado di utilizzare la stazione di ricarica in modo sicuro, non devono utilizzare questa stazione di ricarica senza la sorveglianza oppure l'istruzione da parte di una persona responsabile.** In caso contrario esiste il pericolo di impiego errato e di lesioni.
- ▶ **Leggere e osservare le avvertenze di sicurezza e le indicazioni riportate nelle istruzioni d'uso della batteria e del propulsore/computer di bordo, nonché nelle istruzioni d'uso della vostra eBike.**
- ▶ Sul lato inferiore della stazione di ricarica è riportato un riassunto delle indicazioni di sicurezza più importanti in lingua inglese, francese e spagnolo (contrassegnate nell'illustrazione sulla pagina grafica con il numero **C4**) e con il seguente contenuto:
  - Per un impiego sicuro osservare le istruzioni per l'uso. Rischio di una scossa elettrica.
  - Utilizzare esclusivamente in ambiente asciutto.
  - Ricaricare esclusivamente batterie ricaricabili del sistema eBike Bosch. Altre batterie ricaricabili possono esplodere e causare lesioni.
  - Non sostituire il cavo elettrico. Esiste pericolo di incendio ed esplosione.

## Descrizione del prodotto e caratteristiche

### Componenti illustrati (vedi pagina 6 – 8)

La numerazione dei componenti illustrati si riferisce all'illustrazione della stazione di ricarica sulla pagina con la rappresentazione grafica.

- C1** Stazione di ricarica
- C2** Presa dell'apparecchio
- C3** Spina dell'apparecchio
- C4** Indicazioni di sicurezza stazione di ricarica
- C5** Spina di ricarica
- C6** Presa per la spina di ricarica
- C7** Copertura presa di carica
- A2** Batteria ricaricabile per montaggio al portapacchi
- A3** Indicatore funzionamento e stato di carica
- A4** Tasto ON/OFF batteria ricaricabile
- A8** Batteria ricaricabile standard

## Dati tecnici

Stazione di ricarica		Charger
Codice prodotto		0 275 007 907
Tensione nominale	V~	207 – 264
Frequenza	Hz	47 – 63
Tensione di ricarica della batteria	V $\overline{\text{---}}$	36
Corrente di carica	A	4
Tempo di ricarica		
– PowerPack 300	h	2,5
– PowerPack 400	h	3,5
Numero degli elementi della batteria ricaricabile		30 – 40
Temperatura di esercizio	°C	–5... +40
Temperatura di magazzino	°C	–10... +50
Peso in funzione della EPTA-Procedure 01/2003	kg	0,8
Tipo di protezione		IP 40

I dati sono validi per una tensione nominale [U] di 230 V. In caso di tensioni differenti e di modelli specifici dei paesi di impiego, questi dati possono variare.

## Uso

### Messa in funzione

#### Collegamento della stazione di ricarica alla rete elettrica (vedi figura E)

► **Osservare la tensione di rete!** La tensione della rete deve corrispondere a quella indicata sulla stazione di ricarica. Stazioni di ricarica previste per l'uso con 230 V possono essere azionate anche a 220 V.

Inserire la spina dell'apparecchio **C3** del cavo elettrico nella presa dell'apparecchio **C2** sulla stazione di ricarica.

Collegare il cavo elettrico (specifico del paese di impiego) alla rete elettrica.

#### Ricarica della batteria rimossa (vedi figura F)

Disattivare la batteria ricaricabile e toglierla dal supporto sull'eBike. A tal fine leggere ed osservare le istruzioni per l'uso della batteria ricaricabile.

► **Applicare la batteria ricaricabile esclusivamente su superfici pulite.** Evitare in modo particolare l'imbrattamento della presa di carica e dei contatti, p. es. tramite sabbia o terra.

Inserire la spina di ricarica **C5** del dispositivo di carica nella presa **C6** sulla batteria ricaricabile.

#### Ricarica della batteria sulla bicicletta (vedi figura G)

Disattivare la batteria ricaricabile. Pulire la copertura della presa di carica **C7**. Evitare in modo particolare di sporcare la presa di carica e i contatti, ad es. con sabbia o terra. Sollevare la copertura della presa di carica **C7** e inserire la spina di ricarica **C5** nella presa di carica **C6**.

► **Caricare la batteria esclusivamente osservando tutte le indicazioni di sicurezza.** Se non fosse possibile, rimuovere la batteria ricaricabile dal supporto e ricaricarla in un luogo adatto. A questo proposito, leggere e osservare le istruzioni per l'uso della batteria ricaricabile.

#### Operazione di ricarica

L'operazione di ricarica inizia non appena la stazione di ricarica con la batteria oppure la presa di carica sulla bicicletta è collegata alla rete elettrica.

**Nota bene:** L'operazione di ricarica è possibile solo se la temperatura della batteria della eBike è compresa nel range ammesso.

**Nota bene:** Durante l'operazione di ricarica la Drive Unit viene disattivata.

La batteria può essere ricaricata con o senza computer di bordo. Senza computer di bordo è possibile osservare l'operazione di ricarica tramite l'indicatore dello stato di carica della batteria.

Con il computer di bordo collegato si attiva la retroilluminazione del display in condizioni di scarsa luminosità e sul display compare il testo **«In carica/xx% charged»**.

Il computer di bordo può essere rimosso durante l'operazione di ricarica oppure può anche essere inserito dopo l'inizio dell'operazione di ricarica.

Lo stato di carica viene visualizzato tramite l'indicatore dello stato di carica della batteria **A3** sulla batteria ricaricabile e tramite le barre sul computer di bordo.

Durante la ricarica della batteria della eBike è anche possibile ricaricare la batteria del computer di bordo.

Durante l'operazione di ricarica sono illuminati i LED dell'indicatore dello stato di carica **A3** sulla batteria ricaricabile. Ogni LED illuminato permanentemente corrisponde a ca. 20 % della capacità di ricarica. Il LED lampeggiante indica la ricarica del prossimo 20 %.

► **Procedere con cautela in caso di contatto con la stazione di ricarica durante l'operazione di ricarica. Mettere i guanti di protezione.** In modo particolare in caso di elevate temperature ambientali la stazione di ricarica può riscaldarsi notevolmente.

Se la batteria della eBike è completamente carica, i LED si spengono immediatamente e il computer di bordo si disattiva. L'operazione di ricarica viene terminata. Premendo il tasto ON/OFF **A4** sulla batteria della eBike è possibile visualizzare lo stato di carica per 3 secondi.



Staccare la stazione di ricarica dalla rete elettrica e la batteria ricaricabile dalla stazione di ricarica.

Staccando la batteria ricaricabile dalla stazione di ricarica la batteria ricaricabile viene disattivata automaticamente.

**Nota bene:** Se la batteria è stata ricaricata sulla bicicletta, al termine dell'operazione di ricarica coprire con cura la presa di carica **C6** con la copertura **C7**, in modo che non possa penetrare sporco o acqua.

Se la stazione di ricarica non viene scollegata dalla batteria ricaricabile dopo il processo di ricarica, dopo alcune ore la stazione di ricarica si riattiva, controlla lo stato di carica della batteria e, all'occorrenza, avvia nuovamente l'operazione di ricarica.

## Anomalie – cause e rimedi

Causa	Rimedi
	<b>Due LED sulla batteria ricaricabile lampeggiano</b>
Batteria ricaricabile difettosa	Rivolgersi ad un rivenditore autorizzato di biciclette
	<b>Tre LED sulla batteria ricaricabile lampeggiano</b>
Batteria ricaricabile troppo calda o troppo fredda	<p>Scollegare la batteria ricaricabile dalla stazione di ricarica finché non viene raggiunto il campo ammesso della temperatura di ricarica.</p> <p>Collegare di nuovo la batteria ricaricabile alla stazione di ricarica solamente quando la stessa avrà raggiunto la temperatura di ricarica ammissibile.</p>
<b>Operazione di ricarica impossibile (nessuna indicazione sulla batteria ricaricabile)</b>	
Spina non inserita correttamente	Controllare tutti i collegamenti a spina
Contatti sulla batteria ricaricabile sporchi	Pulire con cautela i contatti sulla batteria ricaricabile
Presa, cavo o stazione di ricarica difettosi	Controllare la tensione di rete, fare controllare la stazione di ricarica da un rivenditore di biciclette
Batteria ricaricabile difettosa	Rivolgersi ad un rivenditore autorizzato di biciclette

## Manutenzione ed assistenza

### Manutenzione e pulizia

Qualora la stazione di ricarica dovesse guastarsi rivolgersi ad un rivenditore autorizzato di biciclette.

### Assistenza clienti e consulenza impieghi

Per tutte le domande relative alla stazione di ricarica rivolgersi ad un rivenditore autorizzato di biciclette.

Le informazioni per contattare rivenditori autorizzati di biciclette sono riportate sulla pagina web

**www.bosch-ebike.com**

### Smaltimento

Avviare ad un riciclaggio rispettoso dell'ambiente la stazione di ricarica, gli accessori dismessi e gli imballaggi.

Non gettare tra i rifiuti domestici le stazioni di ricarica dismesse!

### Solo per i Paesi della CE:



Conformemente alla norma della direttiva 2012/19/UE sui rifiuti di apparecchiature elettriche ed elettroniche (RAEE) ed all'attuazione del recepimento nel diritto nazionale, le stazioni di ricarica diventate inservibili devono essere raccolte separatamente ed essere inviate ad una riutilizzazione ecologica.

**Con ogni riserva di modifiche tecniche.**

# Aandrijfeenheid Drive Unit/ Boordcomputer Intuvia

## Veiligheidsvoorschriften



Lees de veiligheidsvoorschriften en aanwijzingen. Onachtzaamheden bij het naleven van de veiligheidsvoorschriften en aanwijzingen kunnen elektrische schok, brand en/of zware verwondingen veroorzaken.

### Bewaar alle veiligheidsvoorschriften en aanwijzingen voor de toekomst.

Het in deze gebruiksaanwijzing gebruikte begrip „Battery” heeft, onafhankelijk van de bouwvorm, in dezelfde mate betrekking op standaard accu's (accu's met houder aan het fietsframe) en bagagedrageraccu's (accu's met houder in de bagagedrager).

- ▶ **Open de aandrijfeenheid niet zelf. De aandrijfeenheid is onderhoudsvrij en mag alleen door gekwalificeerd vakpersoneel en alleen met originele reserveonderdelen gerepareerd worden.** Hiermee wordt gegarandeerd dat de veiligheid van de aandrijfeenheid behouden blijft. Bij onbevoegd openen van de aandrijfeenheid vervalt de aanspraak op garantie.
- ▶ **Alle op de aandrijfeenheid gemonteerde componenten en alle andere componenten van de aandrijving van de eBike (bijv. kettingblad, opname van kettingblad, pedalen) mogen alleen worden vervangen door componenten met een identieke constructie of door componenten die door de fietsfabrikant speciaal voor uw eBike zijn toegestaan.** Daardoor wordt de aandrijfeenheid beschermd tegen overbelasting en beschadiging.
- ▶ **Haal de accu uit de eBike voor u werkzaamheden (bijv. inspectie, reparatie, montage, onderhoud, werkzaamheden aan de ketting etc.) aan de eBike uitvoert, deze met de auto of het vliegtuig transporteert of bewaart.** Bij het per ongeluk activeren van het eBike-systeem bestaat er verwondingsgevaar.
- ▶ **Het eBike-systeem kan inschakelen als u de eBike achteruit duwt.**
- ▶ **De functie duwhulp/vertrekhulp mag uitsluitend bij het duwen van of vertrekken met de eBike gebruikt worden.** Hebben de wielen van de eBike bij het gebruik van de duwhulp/vertrekhulp geen contact met de bodem, dan bestaat verwondingsgevaar.
- ▶ **Gebruik alleen originele Bosch accu's die door de fabrikant voor uw eBike zijn toegestaan.** Het gebruik van andere accu's kan tot letsel en brandgevaar leiden. Bij gebruik van andere accu's wordt door Bosch geen aansprakelijkheid aanvaard en geen garantie geboden.

- ▶ **Breng geen veranderingen aan uw eBike-systeem aan of breng geen andere producten aan die geschikt zouden zijn om het vermogen van uw eBike-systeem te verhogen.** U vermindert hiermee in de regel de levensduur van het systeem en u riskeert schade aan de aandrijfeenheid en aan het rijwiel. Bovendien bestaat het gevaar dat u uw aanspraak op garantie op het door u gekochte rijwiel verloren gaat. Door de ondeskundige omgang met het systeem brengt u bovendien uw veiligheid alsook deze van andere verkeersdeelnemers in gevaar en riskeert u hierdoor ongevallen die door manipulaties veroorzaakt worden, hoge persoonlijke aansprakelijkheidskosten en eventueel zelfs het gevaar op een strafrechtelijke vervolging.
- ▶ **Neem alle nationale voorschriften voor de toelating en het gebruik van eBikes in acht.**
- ▶ **Lees de veiligheids- en overige voorschriften in de gebruiksaanwijzing van de accu en in de gebruiksaanwijzing van de eBike en neem deze in acht.**

## Product- en vermogensbeschrijving

### Gebruik volgens bestemming

De aandrijfeenheid is uitsluitend bestemd voor de aandrijving van uw eBike en mag niet voor andere doeleinden worden gebruikt.

De eBike is bestemd voor gebruik op verharde wegen. De eBike is niet goedgekeurd voor wedstrijdgebruik.

### Afgebeelde componenten (zie pagina 2 – 3)

De nummering van de afgebeelde componenten heeft betrekking op de weergaven op de pagina's met afbeeldingen aan het begin van de handleiding.

Alle weergaven van fietsonderdelen behalve aandrijfeenheid, boordcomputer incl. bedieningseenheid, snelheidssensor en de bijbehorende houders zijn schematisch en kunnen bij uw eBike afwijken.

- 1 Toets indicatiefunctie „i”
- 2 Toets fietsverlichting
- 3 Boordcomputer
- 4 Houder boordcomputer
- 5 Aan-/uittuets boordcomputer
- 6 Reset-toets „RESET”
- 7 USB-aansluiting
- 8 Beschermkapje van USB-aansluiting
- 9 Aandrijfeenheid
- 10 Bedieningseenheid

- 11 Toets indicatiefunctie „i” op bedieningseenheid
- 12 Toets ondersteuning verlagen / terug bladeren „-”
- 13 Toets ondersteuning verhogen / vooruit bladeren „+”
- 14 Toets duwhulp/vertrekhulp „WALK”
- 15 Vergrendeling boordcomputer
- 16 Blokkeerschroef boordcomputer
- 17 Snelheidssensor
- 18 Spaakmagneet van snelheidssensor

#### Weergave-elementen boordcomputer

- a Weergave ondersteuning geleverd door aandrijving
- b Indicatie ondersteuningsniveau
- c Indicatie verlichting
- d Tekstdisplay
- e Waarde-indicatie
- f Snelheidsmeterindicatie
- g Schakeladvies: schakel op naar een hogere versnelling
- h Schakeladvies: schakel af naar een lagere versnelling
- i Accuoplaadindicatie

#### Technische gegevens

Aandrijfeheid	Drive Unit Cruise	
Productnummer		0 275 007 033 0 275 007 027
Nominaal continu vermogen	W	250
Draaimoment aan de aandrijving max.	Nm	60
Nominale spanning	V <sup>---</sup>	36
Bedrijfstemperatuur	°C	- 5 ... + 40
Bewaartemperatuur	°C	- 10 ... + 50
Beschermingsklasse		IP 54 (stof- en spatwaterbescherming)
Gewicht, ca.	kg	4

Aandrijfeheid	Drive Unit Speed	
Productnummer		0 275 007 031
Capaciteit	W	350
Draaimoment aan de aandrijving max.	Nm	60
Nominale spanning	V <sup>---</sup>	36
Bedrijfstemperatuur	°C	- 5 ... + 40
Bewaartemperatuur	°C	- 10 ... + 50
Beschermingsklasse		IP 54 (stof- en spatwaterbescherming)
Gewicht, ca.	kg	4

Boordcomputer		Intuvia
Productnummer		1 270 020 909
Laadstroom USB-aansluiting max.	mA	500
Laadspanning USB-aansluiting	V	5
Bedrijfstemperatuur	°C	- 5 ... + 40
Bewaartemperatuur	°C	- 10 ... + 50
Laadtemperatuur	°C	0 ... + 40
Beschermingsklasse		IP 54 (stof- en spatwaterbescherming)
Gewicht, ca.	kg	0,15
Bosch eBike-systeem gebruikt FreeRTOS (zie <a href="http://www.freertos.org">www.freertos.org</a> )		

Fietsverlichting*		
Nominale spanning	V <sup>---</sup>	6
Capaciteit		
- Voorlicht	W	8,4
- Achterlicht	W	0,6
* Afhankelijk van wettelijke regelingen niet in alle, per land verschillende uitvoeringen via accu van eBike mogelijk		

## Montage

### Accu plaatsen en uitnemen

Voor het plaatsen van de eBike-accu in de eBike en voor het uitnemen dient u de gebruiksaanwijzing van de accu te lezen en in acht te nemen.

### Boordcomputer plaatsen en uitnemen (zie afbeelding A)

Voor het **plaatsen** van de boordcomputer **3** schuift u hem van voren in de houder **4**.

Voor het **uitnemen** van de boordcomputer **3** drukt u op de vergrendeling **15** en schuift u hem naar voren uit de houder **4**.

#### ► Als u de eBike parkeert, verwijdert u de boordcomputer.

Het is mogelijk om de boordcomputer in de houder tegen het verwijderen te beveiligen. Demonteer hiervoor de houder **4** van het stuur. Plaats de boordcomputer in de houder. Schroef de blokkeerschroef **16** (schroefdraad M3, 8 mm lang) van onderen in de daarvoor bestemde schroefdraad van de houder. Monteer de houder opnieuw op het stuur.

## Snelheidsensor controleren (zie afbeelding B)

De snelheidsensor **17** en de bijbehorende spaakmagneet **18** moeten zodanig gemonteerd zijn dat de spaakmagneet bij een omwenteling van het wiel op een afstand van minimaal 5 mm en maximaal 17 mm langs de snelheidssensor beweegt.

**Opmerking:** Is de afstand tussen snelheidssensor **17** en spaakmagneet **18** te klein of te groot of is de snelheidsensor **17** niet juist aangesloten, dan valt de snelheidsmeterindicatie **f** uit en de eBike-aandrijving werkt in het noodloopp programma. Draai in dit geval de schroef van de spaakmagneet **18** los en bevestig de spaakmagneet zo aan de spaak dat hij op de juiste afstand voorbij de markering van de snelheidssensor komt. Verschijnt ook daarna geen snelheid op de snelheidsmeterindicatie **f**, neem dan met een geautoriseerde fietsenhandelaar contact op.

## Gebruik

### Ingebruikneming

#### Voorwaarden

Het eBike-systeem kan alleen geactiveerd worden als de volgende voorwaarden vervuld zijn:

- Een voldoende geladen accu is geplaatst (zie gebruiksaanwijzing van de accu).
- De boordcomputer is juist in de houder geplaatst (zie „Boordcomputer plaatsen en uitnemen”, pagina Nederlands – 2).
- De snelheidsensor correct is gemonteerd (zie „Snelheidsensor controleren”, pagina Nederlands – 3).

#### eBike-systeem in- en uitschakelen

Als u het eBike-systeem wilt **inschakelen**, heeft u de volgende mogelijkheden:

- Is de boordcomputer bij het aanbrengen in de houder al ingeschakeld, dan wordt het eBike-systeem automatisch ingeschakeld.
- Druk bij een geplaatste boordcomputer en geplaatste eBike-accu een keer kort op de aan-/uittoets **5** van de boordcomputer.
- Druk bij een geplaatste boordcomputer op de aan-/uittoets van de eBike-accu (zie gebruiksaanwijzing van de accu).

De aandrijving wordt geactiveerd zodra u op de pedalen trapt (behalve bij de functie duwhulp, zie „Duwhulp/vertrek-hulp in-/uitschakelen”, pagina Nederlands – 4). Het motorvermogen richt zich naar het ingestelde ondersteuningsniveau aan de boordcomputer. Zodra het systeem geactiveerd wordt, verschijnt gedurende korte tijd „**Performance Line**” op het display.

Zodra u bij normaal gebruik niet meer op de pedalen trapt of zodra u een snelheid van 25/45 km per uur heeft bereikt, wordt de ondersteuning door de aandrijving van de eBike uitgeschakeld. De aandrijving wordt automatisch weer geactiveerd zodra u op de pedalen trapt of de snelheid onder 25/45 km per uur daalt.

Als u het eBike-systeem wilt **uitschakelen**, heeft u de volgende mogelijkheden:

- Druk op de aan-/uittoets **5** van de boordcomputer.
- Schakel de eBike-accu aan de aan-/uittoets uit (zie gebruiksaanwijzing van de accu).
- Verwijder de boordcomputer uit de houder.

Wordt ongeveer 10 min. lang geen vermogen van de aandrijving opgeroepen (bijv. omdat de eBike stilstaat), schakelt het eBike-systeem om energiespaarredenen automatisch uit.

## Indicaties en instellingen van de boordcomputer

### Energievoorziening van de boordcomputer

Zit de boordcomputer in de houder **4**, is een voldoende geladen accu in de eBike geplaatst en is het eBike-systeem ingeschakeld, dan wordt de boordcomputer via de accu van de eBike van energie voorzien.

Wordt de boordcomputer uit de houder **4** genomen, dan gebeurt de energievoorziening via een interne accu. Is de interne accu bij het inschakelen van de boordcomputer zwak, dan verschijnt gedurende 3 s „**Met fiets verbinden**” in de tekstindicatie **d**. Daarna schakelt de boordcomputer opnieuw uit.

Voor het opladen van de interne accu plaatst u de boordcomputer opnieuw in de houder **4** (als een accu in de eBike geplaatst is). Schakel de eBike-accu aan de aan-/uittoets in (zie gebruiksaanwijzing van de accu).

U kunt de boordcomputer ook via de USB-aansluiting opladen. Open hiervoor de beschermkap **8**. Verbind de USB-bus **7** van de boordcomputer via een passende USB-kabel met een gebruikelijke USB-lader of de USB-aansluiting van een computer (5 V laadspanning; max. 500 mA laadstroom). In de tekstindicatie **d** van de boordcomputer verschijnt „**USB aangesloten**”.

► **Als u uw eBike langere tijd niet gebruikt, neem de boordcomputer dan uit zijn houder.** Bewaar de boordcomputer in droge omgeving bij kamertemperatuur. Laad de boordcomputeraccu regelmatig op.

### Boordcomputer in-/uitschakelen

Voor het **inschakelen** van de boordcomputer drukt u kort op de aan-/uittoets **5**. De boordcomputer kan (bij voldoende geladen interne accu) ook ingeschakeld worden als deze niet in de houder geplaatst is.




Voor het **uitschakelen** van de boordcomputer drukt u op de aan-/uittoets **5**.

Is de boordcomputer niet in de houder geplaatst, dan schakelt deze zich 1 minuut nadat de laatste toets is ingedrukt om energiesparende redenen uit.

## Accuopladingindicatie

De acculaadindicatie **i** geeft de laadtoestand van de eBike-accu aan, niet de laadtoestand van de interne accu van de boordcomputer. De laadtoestand van de eBike-accu kan eveneens aan de LED's aan de accu zelf afgelezen worden.

In de indicatie **i** komt elk streepje in het accusymbool overeen met ongeveer 20 % van de capaciteit:

-  De eBike-accu is volledig geladen.
-  De eBike-accu moet bijgeladen worden.
-  De LED's van de laadtoestandsindicatie aan de accu gaan uit. De capaciteit voor de ondersteuning van de aandrijving is opgebruikt en de ondersteuning wordt uitgeschakeld. De resterende capaciteit wordt voor de verlichting en de boordcomputer ter beschikking gesteld, de indicatie knippert.

De capaciteit van de eBike-accu volstaat voor nog ongeveer 2 uur fietsverlichting. Met andere verbruikers (bijv. automatische transmissie, laden van externe toestellen aan de USB-aansluiting) wordt hierbij geen rekening gehouden.

Wordt de boordcomputer uit de houder **4** genomen, dan blijft de laatste weergegeven acculaadtoestand opgeslagen.

## Ondersteuningsniveau instellen

U kunt aan de bedieningseenheid **10** instellen hoe sterk de eBike-aandrijving u bij het trappen ondersteunt. Het ondersteuningsniveau kan altijd, ook tijdens het fietsen, gewijzigd worden.

**Opmerking:** In sommige uitvoeringen is het ondersteuningsniveau mogelijk vooraf ingesteld en kan dit niet worden gewijzigd. Het is ook mogelijk dat er uit minder ondersteuningsniveaus dan hier vermeld kan worden gekozen.

De volgende ondersteuningsniveaus staan maximaal ter beschikking:

- „**OFF**“: de motorondersteuning is uitgeschakeld, de eBike kan zoals een normale fiets alleen door te trappen voortbewogen worden.
- „**ECO**“: effectieve ondersteuning met maximale efficiëntie voor maximaal bereik
- „**TOUR**“: gelijkmatige ondersteuning voor tochten met groot bereik
- „**SPORT**“: krachtige ondersteuning voor sportief rijden op heuvelachtige stukken en voor rijden in de stad
- „**TURBO**“: maximale ondersteuning bij flink doortrappen, voor sportief rijden

Voor het **verhogen** van het ondersteuningsniveau drukt u zo vaak op de toets „+“ **13** aan de bedieningseenheid tot het gewenste ondersteuningsniveau op de indicatie **b** verschijnt, voor het **verlagen** op de toets „-“ **12**.

Het opgeroepen motorvermogen verschijnt op de indicatie **a**. Het maximale motorvermogen hangt van het gekozen ondersteuningsniveau af.

Ondersteuningsniveau	Ondersteuningsfactor* (Kettingschakeling)
„ <b>ECO</b> “	50 %
„ <b>TOUR</b> “	120 %
„ <b>SPORT</b> “	190 %
„ <b>TURBO</b> “	275 %

\* Het motorvermogen kan bij sommige uitvoeringen afwijken.

Wordt de boordcomputer uit de houder **4** genomen, dan blijft het laatste weergegeven ondersteuningsniveau opgeslagen, de indicatie **a** van het motorvermogen blijft leeg.

## Duwhulp/vertrekhulp in-/uitschakelen

Bij de Speed-variant kan de duwhulp ook als vertrekhulp gebruikt worden. De vertrekhulp wordt bij 18 km/h uitgeschakeld.

De duwhulp/vertrekhulp kan u het duwen van of het vertrekken met de eBike vergemakkelijken. De snelheid in deze functie is afhankelijk van de gekozen versnelling en kan afhankelijk van de uitvoering maximaal 6 km/h of 18 km/h bereiken. Hoe kleiner de gekozen versnelling is, des te lager is de snelheid in deze functie (bij maximaal vermogen).

► **De functie duwhulp/vertrekhulp mag uitsluitend bij het duwen van of vertrekken met de eBike gebruikt worden.** Hebben de wielen van de eBike bij het gebruik van de duwhulp geen contact met de bodem, dan bestaat verwondingsgevaar.

Voor het **inschakelen** van de duwhulp/vertrekhulp drukt u op de toets „**WALK**“ **14** aan de bedieningseenheid en houdt u deze toets ingedrukt. De aandrijving van de eBike wordt ingeschakeld.

De duwhulp/vertrekhulp wordt **uitgeschakeld** zodra een van de volgende situaties van toepassing is:

- U laat de toets „**WALK**“ **14** los,
- de wielen van de eBike worden geblokkeerd (bijv. door het remmen of het raken van een hindernis),
- de snelheid overschrijdt 6/18 km/h.

## Fietsverlichting in-/uitschakelen

In de uitvoering waarbij het rijlicht door het eBike-systeem gevoed wordt, kunnen via de boordcomputer met de toets **2** tegelijk voorlicht en achterlicht in- en uitgeschakeld worden. Bij het inschakelen van de verlichting verschijnt „**Licht aan**” en bij het uitschakelen van de verlichting „**Licht uit**” gedurende ca. 1 seconde op het tekstdisplay **d**. Bij ingeschakeld licht wordt het verlichtingssymbool **c** weergegeven.

Het in- en uitschakelen van de fietsverlichting heeft geen invloed op de achtergrondverlichting van het display.

**Variant Speed:** Is de boordcomputer niet in de houder geplaatst, dan schakelt deze zich 1 minuut nadat de laatste toets is ingedrukt om energiebesparende reden uit. Als u het eBike-systeem inschakelt (zie „eBike-systeem in- en uitschakelen”, pagina Nederlands – 3), dan wordt de verlichting mee ingeschakeld. De fietsverlichting kan met de toets **2** niet uitgeschakeld worden.

## Snelheids- en afstandsindicaties

In de **snelheidsmeterindicatie f** wordt altijd de actuele snelheid weergegeven.

In de **functie-indicatie** (combinatie van tekstindicatie **d** en waarde-indicatie **e**) kunt u kiezen uit de volgende functies:

- „**Tijd**”: actuele tijd
- „**Maximum**”: sinds de laatste reset bereikte maximale snelheid
- „**Gemiddelde**”: sinds de laatste reset bereikte gemiddelde snelheid
- „**Rijtijd**”: Rijtijd sinds de laatste reset
- „**Bereik**”: te verwachten bereik met de aanwezige acculading (bij gelijkblijvende voorwaarden zoals ondersteuningsniveau, routeprofiel, enz.)
- „**Afstand totaal**”: indicatie van de totaal met de eBike afgelegde afstand (niet resetbaar)
- „**Afstand**”: sinds de laatste reset afgelegde afstand

Druk voor het **wisselen in de indicatiefunctie** op de toets „**i**” **1** aan de boordcomputer of op de toets „**i**” **11** aan de bedieningseenheid tot de gewenste functie weergegeven wordt.

Voor een **reset** van „**Afstand**”, „**Rijtijd**” en „**Gemiddelde**” gaat u naar een van deze drie functies en drukt u vervolgens zo lang op de toets „**RESET**” **6** tot de indicatie op nul wordt gezet. Daarmee heeft ook een reset plaatsgevonden van de waarden van de beide andere functies.

Voor een **reset** van „**Maximum**” gaat u naar deze functie en drukt u vervolgens zo lang op de toets „**RESET**” **6** tot de indicatie op nul wordt gezet.

Voor de **reset** van „**Bereik**” gaat u naar deze functie en drukt u dan op de toets „**RESET**” **6** tot de indicatie op de waarde van de fabrieksinstelling teruggezet is.

Wordt de boordcomputer uit de houder **4** genomen, dan blijven alle waarden van de functies opgeslagen en kunnen deze verder weergegeven worden.

## Basisinstellingen weergeven en aanpassen

Indicaties en wijzigingen van de basisinstellingen zijn mogelijk onafhankelijk van het feit of de boordcomputer in de houder **4** geplaatst is of niet.

Als u naar het menu Basisinstellingen wilt gaan, drukt u tegelijkertijd zo lang op de toets „**RESET**” **6** en de toets „**i**” **1** tot in de tekstindicatie **d** „**Configuratie**” verschijnt.

Druk voor het **wisselen tussen de basisinstellingen** op de toets „**i**” **1** aan de boordcomputer tot de gewenste basisinstelling weergegeven wordt. Is de boordcomputer in de houder **4** geplaatst, dan kunt u ook de toets „**i**” **11** aan de bedieningseenheid indrukken.

Om de **basisinstellingen te wijzigen**, drukt u voor het verminderen of bladeren naar onderen op de aan-/uittoets **5** naast de indicatie „**-**” of voor het verhogen of bladeren naar boven op de toets verlichting **2** naast de indicatie „**+**”. Is de boordcomputer in de houder **4** geplaatst, dan is de wijziging ook met de toetsen „**-**” **12** resp. „**+**” **13** aan de bedieningseenheid mogelijk.

Om de functie te verlaten en de gewijzigde instelling op te slaan, drukt u op de toets „**RESET**” **6** gedurende 3 s.

U kunt kiezen uit de volgende basisinstellingen:

- „**Tijd**”: U kunt de actuele tijd instellen. Als u de insteltoetsen langer indrukt, verandert de tijdsaanduiding sneller.
- „**Wielomtrek**”: U kunt deze door de fabrikant ingestelde waarde met  $\pm 5\%$  veranderen. Deze waarde wordt alleen weergegeven als de boordcomputer zich in de houder bevindt.
- „**Nederlands**”: U kunt de taal van de teksten wijzigen. U kunt kiezen uit Duits, Engels, Frans, Spaans, Italiaans, Nederlands en Deens.
- „**Eenheid km/mi**”: U kunt snelheid en afstand in kilometers of mijlen laten weergeven.
- „**Tijdformaat**”: U kunt de tijd in de 12-uur- of 24-uur-indeling laten weergeven.
- „**Schakel tip Aan/Uit**”: U kunt de indicatie van het schakeladvies in- of uitschakelen.
- „**Gebruiksduur totaal**”: Weergave van de totale tijdsduur waarmee met de eBike is gereden (kan niet gewijzigd worden).
- „**Displ. vx.x.x.x**”: Dit is de softwareversie van het display.
- „**DU vx.x.x.x**”: Dit is de softwareversie van de aandrijfseenheid. Deze waarde wordt alleen weergegeven als de boordcomputer zich in de houder bevindt.
- „**Bat vx.x.x.x**”: Dit is de softwareversie van de accu. Deze waarde wordt alleen weergegeven als de boordcomputer zich in de houder bevindt.



### Indicatie foutcode

De componenten van het eBike-systeem worden voortdurend automatisch gecontroleerd. Als een fout wordt vastgesteld, verschijnt de desbetreffende foutcode in de tekstindicatie **d**.

Druk op een willekeurige toets aan de boordcomputer **3** of aan de bedieningseenheid **10** om naar de standaardindicatie terug te keren.

Afhankelijk van de aard van de fout wordt de aandrijving indien nodig automatisch uitgeschakeld. Verder rijden zonder ondersteuning door de aandrijving is echter altijd mogelijk. Laat de eBike controleren voordat u er opnieuw mee gaat rijden.

► **Laat alle controles en reparaties uitsluitend door een geautoriseerde fietsenhandelaar uitvoeren.**

Code	Oorzaak	Oplossing
410	Een of meerdere toetsen van de boordcomputer zijn geblokkeerd.	Controleer of er toetsen zijn vastgeklemd, bijv. door binnengedrongen vuil. Reinig de toetsen indien nodig.
414	Verbindingsprobleem van bedieningseenheid	Aansluitingen en verbindingen laten controleren
418	Een of meer toetsen van de bedieningseenheid zijn geblokkeerd.	Controleer of er toetsen zijn vastgeklemd, bijv. door binnengedrongen vuil. Reinig de toetsen indien nodig.
422	Verbindingsprobleem van aandrijvingseenheid	Aansluitingen en verbindingen laten controleren
423	Verbindingsprobleem van de eBike-accu	Aansluitingen en verbindingen laten controleren
424	Communicatiefout van de componenten onderling	Aansluitingen en verbindingen laten controleren
426	Interne tijdoverschrijdingsfout	Start het systeem opnieuw. Als het probleem blijft bestaan, neem dan contact op met uw Bosch eBike-dealer.
430	Interne accu van de boordcomputer leeg	Boordcomputer opladen (in de houder of via USB-aansluiting)
440	Interne fout van aandrijvingseenheid	Start het systeem opnieuw. Als het probleem blijft bestaan, neem dan contact op met uw Bosch eBike-dealer.
450	Interne SW-fout	Start het systeem opnieuw. Als het probleem blijft bestaan, neem dan contact op met uw Bosch eBike-dealer.
490	Interne fout van de boordcomputer	Boordcomputer laten controleren
500	Interne fout van aandrijvingseenheid	Start het systeem opnieuw. Als het probleem blijft bestaan, neem dan contact op met uw Bosch eBike-dealer.
502	Fout in de fietsverlichting	Controleer het licht en de bijbehorende bekabeling. Start het systeem opnieuw. Als het probleem blijft bestaan, neem dan contact op met uw Bosch eBike-dealer.
503	Fout van snelheidssensor	Start het systeem opnieuw. Als het probleem blijft bestaan, neem dan contact op met uw Bosch eBike-dealer.
510	Interne sensorfout	Start het systeem opnieuw. Als het probleem blijft bestaan, neem dan contact op met uw Bosch eBike-dealer.
511	Interne fout van aandrijvingseenheid	Start het systeem opnieuw. Als het probleem blijft bestaan, neem dan contact op met uw Bosch eBike-dealer.
530	Accufout	Schakel de eBike uit, verwijder de eBike-accu en plaats de eBike-accu er opnieuw in. Start het systeem opnieuw. Als het probleem blijft bestaan, neem dan contact op met uw Bosch eBike-dealer.
531	Configuratiefout	Start het systeem opnieuw. Als het probleem blijft bestaan, neem dan contact op met uw Bosch eBike-dealer.
540	Temperatuurfout	De eBike bevindt zich buiten het toegestane temperatuurbereik. Schakel het eBike-systeem uit om de aandrijvingseenheid tot het toegestane temperatuurbereik te laten afkoelen of opwarmen. Start het systeem opnieuw. Als het probleem blijft bestaan, neem dan contact op met uw Bosch eBike-dealer.

Code	Oorzaak	Oplossing
550	Een niet toegestane gebruiker werd herkend.	Verwijder de gebruiker. Start het systeem opnieuw. Als het probleem blijft bestaan, neem dan contact op met uw Bosch eBike-dealer.
602	Interne accufout tijdens het laden	Scheid het laadapparaat van de accu. Start het eBike-systeem opnieuw. Sluit het laadapparaat op de accu aan. Als het probleem blijft bestaan, neem dan contact op met uw Bosch eBike-dealer.
602	Interne accufout	Start het systeem opnieuw. Als het probleem blijft bestaan, neem dan contact op met uw Bosch eBike-dealer.
603	Interne accufout	Start het systeem opnieuw. Als het probleem blijft bestaan, neem dan contact op met uw Bosch eBike-dealer.
605	Accutemperatuurfout	De eBike bevindt zich buiten het toegestane temperatuurbereik. Schakel het eBike-systeem uit om de aandrijving tot het toegestane temperatuurbereik te laten afkoelen of opwarmen. Start het systeem opnieuw. Als het probleem blijft bestaan, neem dan contact op met uw Bosch eBike-dealer.
605	Accutemperatuurfout tijdens het laden	Scheid het laadapparaat van de accu. Laat de accu afkoelen. Als het probleem blijft bestaan, neem dan contact op met uw Bosch eBike-dealer.
606	Externe accufout	Controleer de bekabeling. Start het systeem opnieuw. Als het probleem blijft bestaan, neem dan contact op met uw Bosch eBike-dealer.
610	Accuspanningsfout	Start het systeem opnieuw. Als het probleem blijft bestaan, neem dan contact op met uw Bosch eBike-dealer.
620	Fout laadapparaat	Vervang het laadapparaat. Neem contact op met uw Bosch eBike-dealer.
640	Interne accufout	Start het systeem opnieuw. Als het probleem blijft bestaan, neem dan contact op met uw Bosch eBike-dealer.
655	Meervoudige accufout	Schakel het eBike-systeem uit. Verwijder de accu en plaats hem er opnieuw in. Start het systeem opnieuw. Als het probleem blijft bestaan, neem dan contact op met uw Bosch eBike-dealer.
656	Softwareversiefout	Neem contact op met uw Bosch eBike-dealer zodat hij de SW-update uitvoert.
Geen indicatie	Interne fout van de boordcomputer	Herstart uw eBike-systeem door het uit- en opnieuw inschakelen.

## Energievoorziening van extern apparaten via USB-aansluiting

Met de USB-aansluiting kunnen de meeste apparaten, die via USB-aansluiting van stroom worden voorzien (bijvoorbeeld diverse mobiele telefoons), gebruikt en opgeladen worden.

Voorwaarde voor het laden is dat de boordcomputer en een voldoende geladen accu in de eBike geplaatst zijn.

Open de beschermkap **8** van de USB-aansluiting aan de boordcomputer. Verbind de USB-aansluiting van het externe toestel via een normconforme micro A/micro B USB-2.0-kabel met de USB-bus **7** aan de boordcomputer. Het gebruik van een niet normconforme USB-kabel of een kabel-/adaptercombinatie kan tot schade aan de boordcomputer leiden.

## Aanwijzingen voor het rijden met het eBike-systeem

### Wanneer werkt de eBike-aandrijving?

De eBike-aandrijving ondersteunt u tijdens het rijden zolang u op de pedalen trapt. Als u niet op de pedalen trapt, vindt geen ondersteuning plaats. Het motorvermogen is altijd afhankelijk van de kracht die u tijdens het trappen uitoefent.

Als u weinig kracht uitoefent, is de ondersteuning geringer dan wanneer u veel kracht uitoefent. Dat geldt onafhankelijk van het ondersteuningsniveau.

De eBike-aandrijving wordt automatisch uitgeschakeld bij snelheden boven 25/45 km per uur. Als de snelheid onder 25/45 km per uur daalt, staat de aandrijving automatisch weer ter beschikking.

Een uitzondering geldt voor de functie duwhulp, waarbij de eBike zonder op de pedalen te trappen met geringe snelheid geduwd kan worden. Bij het gebruik van de duwhulp kunnen de pedalen meedraaien.

U kunt met de eBike altijd ook zonder ondersteuning net als met een normale fiets rijden, als u het eBike-systeem uitschakelt of het ondersteuningsniveau op „OFF” instelt. Hetzelfde geldt als de accu leeg is.

### Samenspel van eBike-systeem en versnellingen

Ook met de eBike-aandrijving kunt u de versnellingen net als bij een normale fiets gebruiken (zie daarvoor de gebruiksaanwijzing van uw eBike).

Onafhankelijk van de aard van de versnelling is het raadzaam om tijdens het schakelen het trappen kort te onderbreken. Daardoor wordt het schakelen vergemakkelijkt en de slijtage van de aandrijflijn beperkt.

Door de keuze van de juiste versnelling kunt u bij gelijke krachtsinspanning de snelheid en het bereik vergroten.

Volg daarom de schakeltips die u door de indicaties **g** en **h** op uw display gegeven worden. Wordt de indicatie **g** weergegeven, dan moet u in een hogere versnelling met lagere trapfrequentie schakelen. Wordt de indicatie **h** weergegeven, dan moet u een lagere versnelling met hogere trapfrequentie kiezen.

### Eerste ervaringen opdoen

Geadviseerd wordt om de eerste ervaringen met de eBike op te doen op een weg zonder druk verkeer.

Probeer verschillende ondersteuningsniveaus uit. Zodra u zich zeker voelt, kunt u met de eBike net als met elke andere fiets aan het verkeer deelnemen.

Test het bereik van uw eBike onder verschillende omstandigheden voordat u een langere tocht plant die meer van u eist.

### Invloeden op het bereik

Het bereik wordt door vele factoren beïnvloedt, zoals:

- ondersteuningsniveau,
- schakelgedrag,
- bandentype en bandendruk,
- ouderdom en onderhoudstoestand van de accu,
- profiel (hellingen) en aard (wegverharding) van de route,
- tegenwind en omgevingstemperatuur,
- gewicht van eBike, fietser en bagage.

Daarom is het niet mogelijk om de reikwijdte voor het begin van een rit en tijdens een rit exact te bepalen. Algemeen geldt echter:

- Bij **gelijk** motorvermogen van eBike-aandrijving: hoe minder kracht u hoeft te benutten om een bepaalde snelheid te bereiken (bijv. door optimaal gebruik van de versnellingen), des te minder energie de eBike-aandrijving zal verbruiken en des te groter het bereik van een acculading zal zijn.
- Hoe **hoger** het ondersteuningsniveau bij verder gelijke omstandigheden wordt gekozen, des te geringer het bereik.

### Verzorging en onderhoud van de eBike

Neem de gebruiks- en opslagtemperaturen van de eBike-componenten in acht. Bescherm de aandrijfleenheid, boordcomputer en accu tegen extreme temperaturen (bijv. door intensieve zonnestraling zonder gelijktijdige ventilatie). De componenten (vooral de accu) kunnen door extreme temperaturen beschadigd worden.

## Onderhoud en service

### Onderhoud en reiniging

Houd alle componenten van de eBike schoon, in het bijzonder de contacten van de accu en de bijbehorende houder. Reinig deze voorzichtig met een zachte, vochtige doek.

Geen van de componenten, ook de aandrijfleenheid niet, mogen in water worden ondergedompeld of met een hogedrukreiniger worden gereinigd.

Neem voor service of reparaties aan de eBike contact op met een erkende rijwielhandel.

### Klantenservice en gebruiksaanbevelingen

Neem bij alle vragen over het eBike-systeem en zijn componenten contact op met een erkende rijwielhandel.

Contactgegevens van de erkende rijwielhandel vindt u op de internetpagina [www.bosch-ebike.com](http://www.bosch-ebike.com)

### Vervoer

De accu's vallen onder de vereisten van het recht i. v. m. gevaarlijke goederen. Onbeschadigde accu's kunnen door de privégebruiker zonder verdere verplichtingen over de weg getransporteerd worden.

Bij het transport door professionele gebruikers of bij het transport door derden (bijv. luchttransport of transportbedrijf) moeten specifieke vereisten aan verpakking en aanduiding in acht genomen worden (bijv. voorschriften van de ADR). Indien nodig kan bij de voorbereiding van het verzendstuk het advies van een expert voor gevaarlijke goederen ingewonnen worden.

Verstuur de accu's alleen als de behuizing onbeschadigd is. Kleef open contacten af en verpak de accu zodanig dat hij niet beweegt in de verpakking. Wijs uw pakketdienst erop dat het om een gevaarlijk product gaat. Neem ook eventuele bijkomende nationale voorschriften in acht.

Neem bij alle vragen over het vervoer van de accu's contact op met een erkende rijwielhandel. Bij de rijwielhandel kunt u ook een geschikte transportverpakking bestellen.

## Afvalverwijdering



Aandrijfeenheid, boordcomputer incl. bedienings-eenheid, accu, snelheidssensor, toebehoren en verpakkingen moeten op een milieuvriendelijke manier afgevoerd worden.

Gooi een eBike of componenten daarvan niet bij het huisvuil!

### Alleen voor landen van de EU:



Volgens de Europese richtlijn 2012/19/EU moeten niet meer bruikbare elektrische apparaten en volgens de Europese richtlijn 2006/66/EG moeten defecte of lege accu's en batterijen apart worden ingezameld en op een voor het milieu verantwoorde wijze worden gerecycled.

De in de boordcomputer geïntegreerde accu mag alleen uitgenomen worden om af te voeren. Door het openen van de behuizingsschakelaar kan de boordcomputer vernietigd worden.

Gelieve niet meer bruikbare accu's en boordcomputers bij een geautoriseerde fietsenhandelaar af te geven.



### Li-ion:

Lees de aanwijzingen in het gedeelte „Vervoer”, pagina Nederlands – 8 en neem deze in acht.

**Wijzigingen voorbehouden.**

# Lithiumionaccu PowerPack

## Veiligheidsvoorschriften



### Lees alle veiligheidsvoorschriften en aanwijzingen.

Als de veiligheidsvoorschriften en aanwijzingen niet in acht worden genomen, kan dit

een elektrische schok, brand en/of ernstig letsel tot gevolg hebben.

### Bewaar alle veiligheidsvoorschriften en aanwijzingen voor toekomstig gebruik.

Het in deze gebruiksaanwijzing gebruikte begrip „accu” heeft zowel betrekking op standaardaccu's (accu's bevestigd aan het fietsframe) als op bagagedrageraccu's (accu bevestigd in de bagagedrager) tenzij het type uitdrukkelijk genoemd wordt.

► **Haal de accu uit de eBike voor u werkzaamheden (bijv. inspectie, reparatie, montage, onderhoud, werkzaamheden aan de ketting etc.) aan de eBike uitvoert, deze met de auto of het vliegtuig transporteert of bewaart.** Bij het per ongeluk activeren van het eBike-systeem bestaat er verwondingsgevaar.

► **Open de accu niet.** Er bestaat gevaar voor kortsluiting. Als de accu geopend wordt, vervalt elke aanspraak op garantie.



**Bescherm de accu tegen hitte (bijv. ook tegen langdurig fel zonlicht), vuur en onderdompeling in water.** Er bestaat explosiegevaar.

► **Voorkom aanraking van de niet-gebruikte accu met paperclips, munten, sleutels, spijkers, schroeven en andere kleine metalen voorwerpen die overbrugging van de contacten kunnen veroorzaken.** Kortsluiting tussen de accucontacten kan brandwonden of brand tot gevolg hebben. Bij in dit verband ontstane schade door kortsluiting vervalt elke aanspraak op garantie door Bosch.

► **Bij verkeerd gebruik kan vloeistof uit de accu lekken. Voorkom contact daarmee. Bij onvoorzien contact met water afspoelen. Als de vloeistof in de ogen komt, dient u bovendien een arts te raadplegen.** Gelekte accuvloeistof kan tot huidirritaties en brandwonden leiden.

► **Accu's mogen niet aan mechanische stoten blootgesteld worden.** Het gevaar bestaat dat de accu beschadigd wordt.

► **Bij beschadiging en onjuist gebruik van de accu kunnen er dampen vrijkomen. Zorg voor frisse lucht en raadpleeg bij klachten een arts.** De dampen kunnen de luchtwegen irriteren.

► **Laad de accu alleen met originele Bosch-oplaadapparaten op.** Bij gebruik van niet-originele Bosch-oplaadapparaten kan brandgevaar niet worden uitgesloten.

► **Gebruik de accu alleen in combinatie met een eBike met origineel Bosch eBike-aandrijfsysteem.** Alleen zo wordt de accu tegen gevaarlijke overbelasting beschermd.

► **Gebruik alleen originele Bosch accu's die door de fabrikant voor uw eBike zijn toegestaan.** Het gebruik van andere accu's kan tot letsel en brandgevaar leiden. Bij gebruik van andere accu's wordt door Bosch geen aansprakelijkheid aanvaard en geen garantie geboden.

► **Lees de veiligheidsvoorschriften en aanwijzingen in de gebruiksaanwijzingen van laadapparaat en aandrijf-eenheid/boardcomputer alsook in de gebruiksaanwijzing van uw eBike en neem deze voorschriften en aanwijzingen in acht.**

► **Houd de accu uit de buurt van kinderen.**

## Product- en vermogensbeschrijving

### Afgebeelde componenten (zie pagina 4 – 5)

De componenten zijn genummerd zoals op de pagina's met afbeeldingen.

Alle afbeeldingen van fietsonderdelen behalve de accu's en hun houders zijn schematisch en kunnen afwijken van de onderdelen van uw eBike.

**A1** Houder van bagagedrageraccu

**A2** Bagagedrageraccu

**A3** Bedrijfs- en oplaadindicatie

**A4** Aan/uit-toets

**A5** Sleutel van accuslot

**A6** Accuslot

**A7** Bovenste houder van standaardaccu

**A8** Standaardaccu

**A9** Onderste houder van standaardaccu

**C1** Oplaadapparaat

**C6** Contactbus voor oplaadstekker

**C7** Afscherming oplaadaansluiting

## Technische gegevens

Lithiumionaccu		PowerPack 300	PowerPack 400
Productnummer			
– Standaardaccu		0 275 007 509 0 275 007 511	0 275 007 510 0 275 007 512
– Bagagedrageraccu		0 275 007 513	0 275 007 514 0 275 007 522
Nominale spanning	V=	36	36
Nominale capaciteit	Ah	8,2	11
Energie	Wh	300	400
Bedrijfstemperatuur	°C	– 10 ... + 40	– 10 ... + 40
Bewaartemperatuur	°C	– 10 ... + 60	– 10 ... + 60
Toegestaan oplaadtemperatuurbereik	°C	0 ... + 40	0 ... + 40
Gewicht, ca.	kg	2,0/2,4	2,5/2,6
Beschermingsklasse		IP 54 (stof- en spatwater- bescherming)	IP 54 (stof- en spatwater- bescherming)

## Montage

- ▶ **Plaats de accu alleen op een schone ondergrond.** Voor-  
kom in het bijzonder het vuil worden van de oplaadaansluiting en de contacten, bijv. door zand of aarde.

### Accu voor het eerste gebruik controleren

Controleer de accu voordat u deze voor de eerste keer oplaadt of met uw eBike gebruikt.

Druk daarvoor op de aan-uit-toets **A4** voor het inschakelen van de accu. Als er geen led van de oplaadindicatie **A3** brandt, is de accu mogelijk beschadigd.

Als er minstens een led brandt, maar niet alle leds van de oplaadindicatie **A3** branden, dient u de accu voor het eerste gebruik volledig op te laden.

- ▶ **Laad een beschadigde accu niet op en gebruik deze niet.** Neem contact op met een erkende rijwielhandel.

### Accu opladen

- ▶ **Gebruik alleen het met uw eBike meegeleverde originele Bosch-oplaadapparaat of een origineel Bosch-oplaadapparaat van hetzelfde type.** Alleen dit oplaadapparaat is afgestemd op de bij de eBike gebruikte lithiumionaccu.

**Opmerking:** De accu wordt gedeeltelijk opgeladen geleverd. Om de volledige capaciteit van de accu te verkrijgen, laadt u voor het eerste gebruik de accu volledig met het oplaadapparaat op.

Lees voor het opladen van de accu de gebruiksaanwijzing van het oplaadapparaat en neem de voorschriften in acht.

De accu kan altijd afzonderlijk of aan de fiets opgeladen worden zonder de levensduur te verkorten. Een onderbreking van de laadbewerking beschadigt de accu niet.

De accu is voorzien van een temperatuurbewaking die ervoor zorgt dat de accu alleen in het temperatuurbereik tussen 0 °C en 40 °C kan worden opgeladen.



Bevindt de accu zich buiten het oplaadtemperatuurbereik, knipperen drie leds van de oplaadindicatie **A3**. Maak de

accu los van het oplaadapparaat en laat deze op temperatuur komen.

Sluit de accu pas weer aan op het oplaadapparaat als deze de toegestane oplaadtemperatuur heeft bereikt.

### Oplaadindicatie

De vijf groene leds van de oplaadindicatie **A3** geven de oplaadtoestand van de accu aan als de accu ingeschakeld is.

Daarbij komt elke led overeen met ca. 20 % van de capaciteit. Als de accu volledig is opgeladen, branden alle vijf leds.

De laadtoestand van de ingestelde accu wordt bovendien op het display van de boordcomputer weergegeven. Lees en houd u aan de gebruiksaanwijzing van aandrijfeenheid en boordcomputer.

Ligt de capaciteit van de accu onder 5 %, dan gaan alle LED's van de laadindicatie **A3** aan de accu uit, er is echter nog een weergavefunctie van de boordcomputer.

## Accu plaatsen en uitnemen (zie afbeeldingen C – D)

### ► Schakel de accu altijd uit als u deze in de houder plaatst of uit de houder neemt.

Om de accu te kunnen plaatsen, moet de sleutel **A5** in het slot **A6** steken en het slot moet geopend zijn.

Voor het plaatsen van de standaardaccu **A8** plaatst u deze met de contacten op de onderste houder **A9** aan de eBike (de accu kan tot 7° naar het frame gekanteld zijn). Kantel deze tot aan de aanslag in de bovenste houder **A7**.

Voor het plaatsen van de bagagedrageraccu **A2** duwt u deze met de contacten naar voren in de houder **A1** in de bagagedrager tot de accu vastklikt.

Controleer of de accu stevig vast zit. Sluit de accu altijd met het slot **A6** af. Anders kan het slot opengaan en kan de accu uit de houder vallen.

Trek de sleutel **A5** na het afsluiten altijd uit het slot **A6**. Daarmee voorkomt u dat de sleutel eruit valt of de accu van een geparkeerde eBike door anderen wordt meegenomen.

Voor het uitnemen van de standaardaccu **A8** schakelt u deze uit en opent u het slot met de sleutel **A5**. Kantel de accu uit de bovenste houder **A7** en trek deze uit de onderste houder **A9**.

Voor het verwijderen van de bagagedrageraccu **A2** schakelt u deze uit en opent u het slot met de sleutel **A5**. Trek de accu uit de houder **A1**.

## Gebruik

### Ingebruikneming

► **Gebruik alleen originele Bosch accu's die door de fabrikant voor uw eBike zijn toegestaan.** Het gebruik van andere accu's kan tot letsel en brandgevaar leiden. Bij gebruik van andere accu's wordt door Bosch geen aansprakelijkheid aanvaard en geen garantie geboden.

### In- en uitschakelen

Het inschakelen van de accu is een van de mogelijkheden om het eBike-systeem in te schakelen. Lees en houd u aan de gebruiksaanwijzing van aandrijfeenheid en boordcomputer.

Controleer voor het inschakelen van de accu of het eBike-systeem dat het slot **A6** afgesloten is.

Als u de accu wilt **inschakelen**, drukt u op de aan-uit-toets **A4**. De leds van de indicatie **A3** gaan branden en geven tegelijkertijd de oplaadtoestand aan.

**Opmerking:** Licht de capaciteit van de accu onder 5 %, dan brandt aan de accu geen LED van de laadindicatie **A3**. Alleen aan de boordcomputer is te herkennen of het eBike-systeem ingeschakeld is.

Als u de accu wilt **uitschakelen**, drukt u opnieuw op de aan-uit-toets **A4**. De leds van de indicatie **A3** gaan uit. Het eBike-systeem wordt daarmee eveneens uitgeschakeld.

Wordt ongeveer 10 minuten lang geen vermogen van de eBike-aandrijving opgeroepen (bijv. omdat de eBike stilstaat) en is er geen toets aan boordcomputer of bedieningseenheid van de eBike ingedrukt, schakelen het eBike-systeem en hiermee ook de accu om energiespaarredenen automatisch uit. De accu is door „Electronic Cell Protection (ECP)” beschermd tegen overmatig ontladen, overmatig opladen, oververhitting en kortsluiting. Bij gevaar wordt de accu door een veiligheidschakeling automatisch uitgeschakeld.



Wordt een defect van de accu herkend, knippen twee leds van de oplaadindicatie **A3**. Neem in dit geval contact op met een erkende rijwielhandel.

### Aanwijzingen voor de optimale omgang met de accu

De levensduur van de accu kan worden verlengd als deze goed wordt behandeld en met name bij de juiste temperaturen wordt bewaard.

Met toenemende ouderdom zal de capaciteit van de accu echter ook bij goede verzorging afnemen.

Een duidelijk kortere gebruiksduur na het opladen geeft aan dat de accu versleten is. U kunt de accu vervangen.

### Accu voor en tijdens het bewaren opladen

Laad de accu op tot ongeveer 60 % (3 tot 4 leds van de oplaadindicatie **A3** branden) voordat u deze voor lange tijd opbergt.

Controleer de oplaadtoestand na 6 maanden. Als er nog maar één led van de oplaadindicatie **A3** brandt, dient u de accu weer tot ca 60 % op te laden.

**Opmerking:** Als de accu lange tijd in lege toestand wordt bewaard, kan deze ondanks de geringe zelfontlading worden beschadigd en kan de opslagcapaciteit sterk worden verminderd. Het is niet aan te raden de accu langdurig aan het oplaadapparaat aangesloten te laten.

### Bewaaromstandigheden

Bewaar de accu bij voorkeur op een droge en goed geventileerde plaats. Bescherm deze tegen vocht en water. Bij ongunstige weersomstandigheden is het bijv. aan te raden om de accu van de eBike te nemen en tot het volgende gebruik in een gesloten ruimte te bewaren.

De accu kan bij temperaturen van –10 °C tot +60 °C worden bewaard. Voor een lange levensduur is echter bewaren bij een temperatuur van ca. 20 °C gunstig.

Let erop dat de maximale bewaar temperatuur niet wordt overschreden. Laat de accu bijv. in de zomer niet in de auto liggen en bewaar deze niet in fel zonlicht.

Er wordt aangeraden om de accu niet aan de fiets te bewaren.

## Onderhoud en service

### Onderhoud en reiniging

Houd de accu schoon. Reinig deze voorzichtig met een zachte, vochtige doek. De accu mag niet in water worden ondergedompeld of met een waterstraal worden gereinigd.

Als de accu niet meer werkt, dient u contact op te nemen met een erkende rijwielhandel.

### Klantenservice en gebruiksaanwijzingen

Neem bij alle vragen over het vervoer van de accu's contact op met een erkende rijwielhandel.

► **Noteer fabrikant en nummer van de sleutel A5.** Neem bij verlies van de sleutels contact op met een erkende rijwielhandel. Vermeld daarbij fabrikant en nummers van de sleutels.

Contactgegevens van de erkende rijwielhandel vindt u op de internetpagina [www.bosch-ebike.com](http://www.bosch-ebike.com)

### Vervoer

De accu's vallen onder de vereisten van het recht i. v. m. gevaarlijke goederen. Onbeschadigde accu's kunnen door de privégebruiker zonder verdere verplichtingen over de weg getransporteerd worden.

Bij het transport door professionele gebruikers of bij het transport door derden (bijv. luchttransport of transportbedrijf) moeten specifieke vereisten aan verpakking en aanduiding in acht genomen worden (bijv. voorschriften van de ADR). Indien nodig kan bij de voorbereiding van het verzendstuk het advies van een expert voor gevaarlijke goederen ingewonnen worden.

Verstuur de accu's alleen als de behuizing onbeschadigd is. Kleef open contacten af en verpak de accu zodanig dat hij niet beweegt in de verpakking. Wijs uw pakketdienst erop dat het om een gevaarlijk product gaat. Neem ook eventuele bijkomende nationale voorschriften in acht.

Neem bij alle vragen over het vervoer van de accu's contact op met een erkende rijwielhandel. Bij de rijwielhandel kunt u ook een geschikte transportverpakking bestellen.

### Afvalverwijdering



Accu's, toebehoren en verpakkingen dienen op een voor het milieu verantwoorde manier te worden hergebruikt.

Gooi de accu's niet bij het huisvuil.

### Alleen voor landen van de EU:



Volgens de Europese richtlijn 2012/19/EU moeten niet meer bruikbare elektrische apparaten en volgens de Europese richtlijn 2006/66/EG moeten defecte of lege accu's en batterijen apart worden ingezameld en op een voor het milieu verantwoorde wijze worden gerecycled.

Geef niet meer te gebruiken accu's af bij een erkende rijwielhandel.



### Li-ion:

Lees de aanwijzingen in het gedeelte „Vervoer”, pagina Nederlands – 13 en neem deze in acht.

### Wijzigingen voorbehouden.



# Oplaadapparaat Charger

## Veiligheidsvoorschriften



Lees alle veiligheidsvoorschriften en aanwijzingen.

Als de veiligheidsvoorschriften en aanwijzingen niet in acht worden genomen, kan

dit een elektrische schok, brand en/of ernstig letsel tot gevolg hebben.

**Bewaar alle veiligheidsvoorschriften en aanwijzingen voor toekomstig gebruik.**

Het in deze gebruiksaanwijzing gebruikte begrip „accu” heeft zowel betrekking op standaardaccu's (accu's bevestigd aan het fietsframe) als op bagagedrageraccu's (accu bevestigd in de bagagedrager).



**Houd het oplaadapparaat uit de buurt van regen en vocht.** Bij het binnendringen van water in een oplaadapparaat bestaat het risico van een elektrische schok.

- ▶ **Laad alleen voor eBikes toegestane Bosch-lithiumion-accu's op. De accuspanning moet bij de oplaadspanning van het oplaadapparaat passen.** Anders bestaat er brand- en explosiegevaar.
- ▶ **Houd het oplaadapparaat schoon.** Door vervuiling bestaat gevaar voor een elektrische schok.
- ▶ **Controleer voor elk gebruik oplaadapparaat, kabel en stekker. Gebruik het oplaadapparaat niet als u een beschadiging hebt vastgesteld. Open het oplaadapparaat niet zelf en laat het alleen door gekwalificeerd personeel en alleen met originele vervangingsonderdelen repareren.** Beschadigde oplaadapparaten, kabels en stekkers vergroten het risico van een elektrische schok.
- ▶ **Gebruik het oplaadapparaat niet op een gemakkelijk brandbare ondergrond (zoals papier of textiel) of in een brandbare omgeving.** Vanwege de bij het opladen optredende verwarming van het oplaadapparaat bestaat brandgevaar.
- ▶ **Bij beschadiging en onjuist gebruik van de accu kunnen er dampen vrijkomen. Zorg voor frisse lucht en raadpleeg bij klachten een arts.** De dampen kunnen de luchtwegen irriteren.
- ▶ **Houd kinderen in het oog bij gebruik, reiniging en onderhoud.** Hierdoor wordt gegarandeerd dat kinderen niet met het oplaadapparaat spelen.

- ▶ **Kinderen en personen die op grond van hun fysieke, zintuiglijke of geestelijke vermogens, hun onervarenheid of hun gebrek aan kennis niet in staat zijn het oplaadapparaat veilig te bedienen, mogen dit oplaadapparaat niet zonder toezicht of instructie door een verantwoordelijke persoon gebruiken.** Anders bestaat het gevaar van verkeerde bediening en lichamelijk letsel.
- ▶ **Lees de veiligheidsvoorschriften en aanwijzingen in de gebruiksaanwijzingen van accu en aandrijf-eheid/boordcomputer alsook in de gebruiksaanwijzing van uw eBike en neem deze voorschriften en aanwijzingen in acht.**
- ▶ Aan de onderzijde van het oplaadapparaat bevindt zich een kort overzicht van belangrijke veiligheidsvoorschriften in het Engels, Frans en Spaans (in de afbeelding op de pagina met afbeeldingen met nummer **C4** aangeduid) met de volgende inhoud:
  - Neem voor een veilig gebruik de gebruiksaanwijzing in acht. Risico van een elektrische schok.
  - Alleen in droge omgeving gebruiken.
  - Laad alleen accu's van het Bosch eBike-System op. Andere accu's kunnen exploderen en letsel veroorzaken.
  - Vervang het netsnoer niet. Er bestaat brand- en explosiegevaar.

## Product- en vermogensbeschrijving

### Afgebeelde componenten (zie pagina 6 – 8)

De componenten zijn genummerd zoals op de afbeelding van het oplaadapparaat op de pagina met afbeeldingen.

- C1** Oplaadapparaat
- C2** Apparaataansluiting
- C3** Apparaatstekker
- C4** Veiligheidsvoorschriften oplaadapparaat
- C5** Oplaadstekker
- C6** Contactbus voor oplaadstekker
- C7** Afscherming oplaadaansluiting
- A2** Bagagedrageraccu
- A3** Bedrijfs- en oplaadindicatie
- A4** Aan-/uittots accu
- A8** Standaardaccu

## Technische gegevens

Oplaadapparaat	Charger	
Productnummer		0 275 007 907
Nominale spanning	V~	207 – 264
Frequentie	Hz	47 – 63
Oplaadspanning accu	V $\equiv$	36
Laadstroom	A	4
Oplaadtijd		
– PowerPack 300	h	2,5
– PowerPack 400	h	3,5
Aantal accucellen		30 – 40
Bedrijfstemperatuur	°C	– 5... + 40
Bewaartemperatuur	°C	– 10... + 50
Gewicht volgens EPTA-Procedure 01/2003	kg	0,8
Beschermingsklasse		IP 40

De gegevens gelden voor nominale spanningen [U] 230 V. Bij afwijken van de spanningen en bij per land verschillende uitvoeringen kunnen deze gegevens afwijken.

## Gebruik

### Ingebruikneming

#### Oplaadapparaat op het stroomnet aansluiten (zie afbeelding E)

► **Let op de netspanning!** De spanning van de stroombron moet overeenkomen met de gegevens op het typeplaatje van het oplaadapparaat. Met 230 V aangeduide oplaadapparaten kunnen ook met 220 V worden gebruikt.

Steek de apparaatstekker **C3** van het netsnoer in de apparaataansluiting **C2** op het oplaadapparaat.

Sluit het netsnoer (verschilt per land) op het stroomnet aan.

#### Laden van de afgenomen accu (zie afbeelding F)

Schakel de accu uit en verwijder deze uit de houder op de eBike. Lees daarvoor de gebruiksaanwijzing van de accu en neem de voorschriften in acht.

► **Plaats de accu alleen op een schone ondergrond.** Voorkom in het bijzonder het vuil worden van de oplaadaansluiting en de contacten, bijv. door zand of aarde.

Steek de oplaadstekker **C5** van het oplaadapparaat in de aansluiting **C6** van de accu.

#### Laden van de accu aan de fiets (zie afbeelding G)

Schakel de accu uit. Reinig de afdekking van de laadbus **C7**. Vermijd vooral het vervuilen van de laadbus en van de contacten, bijv. door zand of aarde. Til de afdekking van de laadbus **C7** op en steek de laadstekker **C5** in de laadbus **C6**.

► **Laad de accu alleen rekening houdende met alle veiligheidsvoorschriften.** Als dit niet mogelijk is, neem dan de accu uit de houder en laad deze op een geschiktere plaats. Lees hiervoor de gebruiksaanwijzing van de accu en neem deze in acht.

#### Opladen

Het laden begint zodra het oplaadapparaat met de accu of de laadbus aan de fiets en het stroomnet verbonden is.

**Opmerking:** De laadbewerking is alleen mogelijk als de temperatuur van de eBike-accu zich in het toegestane laadtemperatuurbereik bevindt.

**Opmerking:** Tijdens het laden wordt de Drive Unit gedeactiveerd.

Het laden van de accu is met en zonder boordcomputer mogelijk. Zonder boordcomputer kan het laden alleen aan de acculaadtoestandsindicatie gecontroleerd worden.

Bij aangesloten boordcomputer wordt de achtergrondverlichting van het display bij lage lichtsterkte ingeschakeld en op het display verschijnt „**Fiets wordt opgelad./xx% charged**”.

De boordcomputer kan tijdens het laden afgenomen of ook pas bij het begin van de laadbewerking geplaatst worden.

De laadtoestand wordt met de acculaadtoestandsindicatie **A3** aan de accu en met de balken op de boordcomputer weer gegeven.

Bij het laden van de eBike-accu aan de fiets kan ook de accu van de boordcomputer geladen worden.

Tijdens het opladen branden de leds van de oplaadindicatie **A3** op de accu. Elke continu brandende led komt overeen met ca. 20 % van de capaciteit van de lading. De knipperende led geeft het opladen van de volgende 20 % aan.

► **Wees voorzichtig als u het oplaadapparaat tijdens het opladen aanraakt. Draag werkhandschoenen.** Het oplaadapparaat kan in het bijzonder bij hoge omgevingstemperaturen zeer heet worden.

Is de eBike-accu volledig geladen, dan gaan de LED's onmiddellijk uit en de boordcomputer wordt uitgeschakeld. De laadbewerking wordt beëindigd. Door het indrukken van de aan-/uittoets **A4** aan de eBike-accu kan de laadtoestand gedurende 3 seconden weergegeven worden.



Koppel het oplaadapparaat los van het stroomnet en de accu van het oplaadapparaat.

Als de accu van het oplaadapparaat wordt losgekoppeld, wordt de accu automatisch uitgeschakeld.

**Opmerking:** Als u aan de fiets geladen hebt, sluit dan na de laadbewerking de laadbus **C6** zorgvuldig met de afdekking **C7** zodat er geen vuil of water kan indringen.

Als het oplaadapparaat na het laden niet van de accu gescheiden wordt, dan schakelt het laadapparaat na een paar uur opnieuw in, controleert het de laadtoestand van de accu en begint eveneens opnieuw met de laadbewerking.

## Oorzaken en oplossingen van fouten

Oorzaak	Oplossing
	<b>Twee leds op de accu knippen.</b>
Accu defect	Contact opnemen met erkende rijwielhandel
	<b>Drie leds op de accu knippen</b>
Accu te warm of te koud	Accu van het oplaadapparaat scheiden tot het laadtemperatuurbereik bereikt is. Sluit de accu pas weer aan op het oplaadapparaat als deze de toegestane oplaadtemperatuur heeft bereikt.
<b>Geen opladen mogelijk (geen indicatie op accu)</b>	
Stekker niet goed ingestoken	Alle insteekverbindingen controleren
Contacten van accu vuil	Contacten van accu voorzichtig reinigen
Stopcontact, kabel of oplaadapparaat defect	Netspanning controleren, oplaadapparaat door rijwielhandel laten controleren
Accu defect	Contact opnemen met erkende rijwielhandel

## Onderhoud en service

### Onderhoud en reiniging

Mocht het oplaadapparaat niet meer werken, neem dan contact op met een erkende rijwielhandel.

### Klantenservice en gebruiksaanwijzingen

Neem bij alle vragen over het oplaadapparaat contact op met een erkende rijwielhandel.

Contactgegevens van de erkende rijwielhandel vindt u op de internetpagina [www.bosch-ebike.com](http://www.bosch-ebike.com)

### Afvalverwijdering

Oplaadapparaten, toebehoren en verpakkingen moeten op een voor het milieu verantwoorde wijze worden hergebruikt.

Gooi oplaadapparaten niet bij het huisvuil!

### Alleen voor landen van de EU:



Volgens de Europese richtlijn 2012/19/EU over elektrische en elektronische oude apparaten en de omzetting van de richtlijn in nationaal recht moeten niet meer bruikbare oplaadapparaten apart worden ingezameld en op een voor het milieu verantwoorde wijze worden hergebruikt.

### Wijzigingen voorbehouden.

# Drivenhed Drive Unit/ Cykelcomputer Intuvia

## Sikkerhedsinstrukser



Læs alle sikkerhedsinstrukser og anvisninger. Forsømmelser ved overholdelsen af sikkerhedsinstrukser og anvisninger kan forårsage elektrisk stød, brand og/eller alvorlige kvæstelser.

### Opbevar alle sikkerhedsinstrukser og anvisninger til fremtidig brug.

Det i brugsanvisningen anvendte begreb „akku“ vedrører, uafhængigt af konstruktionen, både standard-akkuer (akkuer med holder på cyklens stel) og bagagebærer-akkuer (akkuer med holder i bagagebæreren).

- ▶ **Åbn ikke drivenheden på egen hånd. Drivenheden er vedligeholdelsesfri og må kun reparerer af kvalificeret fagpersonale og kun med originale reservedele.** Dermed garanteres, at drivenhedens sikkerhed bevares. Ved uberetiget åbning af drivenheden bortfalder garantikravet.
- ▶ **Alle komponenter, der er monteret på drivenheden, og alle andre komponenter til eBike-drevet (f. eks. kædeblad, kædebladets holder, pedaler) må kun erstattes af komponenter, der er bygget på samme måde, eller af komponenter, der er godkendt af cykelproducenten specielt til din eBike.** Dermed beskyttes drivenheden mod overbelastning og beskadigelse.
- ▶ **Tag akkuen ud af eBiken, før du påbegynder arbejde (f. eks. eftersyn, reparation, montering, vedligeholdelse, arbejde på kæden osv.) på eBiken, transporterer den med bil eller fly eller opbevarer den.** Ved utilsigtet aktivering af eBike-systemet er der risiko for at komme til skade.
- ▶ **eBike-systemet kan blive tilkoblet, når du skubber eBiken baglæns.**
- ▶ **Skubbehjælpen/starthjælpen må kun anvendes ved skubning eller start af eBiken.** Hvis eBikens hjul ikke har kontakt med underlaget, når skubbehjælpen/starthjælpen anvendes, er der fare for personskader.
- ▶ **Brug kun originale Bosch akkuer, der er blevet godkendt til din eBike af producenten.** Brug af andre akkuer kan føre til kvæstelser og er forbundet med brandfare. Bosch fraskriver sig ansvaret, og garantien bortfalder, hvis der bruges andre akkuer.
- ▶ **Du må ikke foretage ændringer på dit eBike-system eller anbringe andre produkter, der kan forøge dit eBike-systems ydelse.** Dette ville som regel nedsætte systemets levetid, og du risikerer skader på drivenheden og på cyklen. Desuden er der risiko for, at dine garantikrav og man-

gelsbeføjelser vedrørende det købte produkt bortfalder. Ved ukorrekt håndtering af systemet nedsætter du desuden sikkerheden for dig selv og andre trafikanter, og ved ulykker, der skyldes en manipulation, risikerer du et stort økonomisk ansvar og tilmeld strafferetlig forfølgning.

- ▶ **Følg alle nationale forskrifter vedr. registrering/godkendelse og brug af eBikes.**
- ▶ **Læs og følg sikkerhedsinstrukserne og anvisningerne i akkuens brugsanvisning samt i brugsanvisningen til din eBike.**

## Beskrivelse af produkt og ydelse

### Beregnet anvendelse

Drivenheden er udelukkende beregnet til at trække din eBike og må ikke bruges til andre formål. eBike er beregnet til gader og veje med fast undergrund. Den er ikke godkendt til konkurrenceformål.

### Illustrerede komponenter (se side 2 – 3)

Nummereringen af de afbildede komponenter vedrører illustrationerne på grafiksiderne i begyndelsen af vejledningen. Alle illustrationer af cykeldele bortset fra drivenhed, cykelcomputer inkl. betjeningsenhed, hastighedssensor og de tilhørende holdere er skematiske og kan afvige på din eBike.

- 1 Taste indikatorfunktion „i“
- 2 Tast til cykelbelysning
- 3 Cykelcomputer
- 4 Holder til cykelcomputer
- 5 Tænd/sluk-tast cykelcomputer
- 6 Reset-taste „RESET“
- 7 USB-bøsning
- 8 Beskyttelseskappe til USB-bøsning
- 9 Drivenhed
- 10 Betjeningsenhed
- 11 Taste visefunktion „i“ på betjeningsenheden
- 12 Taste sænk understøtning/blad nedad „-“
- 13 Taste forøg understøtning/blad opad „+“
- 14 Tasten starthjælp/skubbehjælp „WALK“
- 15 Låsning cykelcomputer
- 16 Blokeringskrue cykelcomputer
- 17 Hastighedssensor
- 18 Egemagnet for hastighedssensor

### Visningselementer cykelcomputer

- a Visning understøtning af drivenhed
- b Indikator understøtningsniveau
- c Indikator belysning
- d Tekstvisning
- e Værdivisning
- f Indikator fartmåler
- g Skifteanbefaling: højere gear
- h Skifteanbefaling: lavere gear
- i Indikator for akkuens opladningstilstand

### Tekniske data

Drivenhed	Drive Unit Cruise	
Typenummer		0 275 007 033 0 275 007 027
Nominel konstant ydelse	W	250
Drejningsmoment på drev maks.	Nm	60
Nominel spænding	V $\cdots$	36
Driftstemperatur	°C	- 5 ... + 40
Opbevaringstemperatur	°C	- 10 ... + 50
Tæthedegrad		IP 54 (støv- og sprøjtevandsbeskyttet)
Vægt, ca.	kg	4

Drivenhed	Drive Unit Speed	
Typenummer		0 275 007 031
Effekt	W	350
Drejningsmoment på drev maks.	Nm	60
Nominel spænding	V $\cdots$	36
Driftstemperatur	°C	- 5 ... + 40
Opbevaringstemperatur	°C	- 10 ... + 50
Tæthedegrad		IP 54 (støv- og sprøjtevandsbeskyttet)
Vægt, ca.	kg	4

Cykelcomputer	Intuvia	
Typenummer		1 270 020 909
Ladestrøm USB-tilslutning maks.	mA	500
Ladespænding USB-tilslutning	V	5
Driftstemperatur	°C	- 5 ... + 40
Opbevaringstemperatur	°C	- 10 ... + 50
Ladetemperatur	°C	0 ... + 40
Tæthedegrad		IP 54 (støv- og sprøjtevandsbeskyttet)
Vægt, ca.	kg	0,15
Bosch eBike-system anvender FreeRTOS (se <a href="http://www.freertos.org">www.freertos.org</a> )		

Cykelbelysning*		
Nominel spænding	V $\cdots$	6
Effekt		
- forlyk	W	8,4
- baglyk	W	0,6
* afhængigt af de lovmæssige regler og bestemmelser ikke mulig i alle landespecifikke udførelser via eBike-akkuen		

## Montering

### Isætning og udtagning af akku

Læs og følg brugsanvisningen til akkuen i forbindelse med indsætning af eBike-akkuen i eBiken og udtagning.

### Indsætning og udtagning af cykelcomputer (se Fig. A)

For at **indsætte** cykelcomputeren **3** skubbes den forfra ind i holderen **4**.

For at **udtage** cykelcomputeren **3** skal du trykke på låsen **15** og skubbe den fremad og ud af holderen **4**.

#### ► Når du parkerer eBiken, skal du fjerne cykelcomputeren.

Det er muligt at sikre cykelcomputeren i holderen, så den ikke kan fjernes. I den forbindelse skal du afmontere holderen **4** fra styret. Indsæt cykelcomputeren i holderen. Skru blokeringskruen **16** (gevind M3, længde 8 mm) nedefra ind i det dertil beregnede gevind i holderen. Monter holderen på styret igen.

## Kontrol af hastighedssensoren (se Fig. B)

Hastighedssensoren **17** og den tilhørende egemagnet **18** skal være monteret på en sådan måde, at egemagneten bevæger sig forbi hastighedssensoren i en afstand på mindst 5 mm og maks. 17 mm, når hjulet drejer en omdrejning.

**Bemærk:** Er afstanden mellem hastighedssensor **17** og egemagnet **18** for lille eller for stor, eller er hastighedssensoren **17** ikke tilsluttet rigtigt, falder speedometervisningen **f** ud, og eBike-drevet arbejder i nødprogrammet.

Løsn i så fald skruen til egemagneten **18** og fastgør egemagneten på egen, så den passerer i den rigtige afstand ved hastighedssensorens markering. Hvis der efterfølgende stadig ikke ses en hastighed på speedometervisningen **f**, bedes du kontakte en autoriseret cykelhandler.

## Brug

### Ibrugtagning

#### Forudsætninger

eBike-systemet kan kun aktiveres, når følgende forudsætninger er opfyldt:

- En tilstrækkeligt opladet akku er indsat (se brugsanvisning til akkuen).
- Cykelcomputeren er indsat rigtigt i holderen (se „Indsætning og udtagning af cykelcomputer“, side Dansk – 2).
- Hastighedssensoren er tilsluttet rigtigt (se „Kontrol af hastighedssensoren“, side Dansk – 3).

#### eBike-system tændes/slukkes

eBike-systemet **tændes** på følgende måde:

- Hvis cykelcomputeren allerede er tændt, når den indsættes i holderen, tændes eBike-systemet automatisk.
- Tryk med indsat cykelcomputer og indsat eBike-akku en gang kort på cykelcomputerens tænd/sluk-tast **5**.
- Tryk med indsat cykelcomputer på eBike-akkuens tænd/sluk-tast (se brugsanvisning til akkuen).

Drevet aktiveres, så snart du træder i pedalerne (undtagen i funktionen skubbehjælp, se „Til-/frakobling af skubbehjælp/starthjælp“, side Dansk – 4). Motoreffekten retter sig efter det indstillede understøtningsniveau på cykelcomputeren. Så snart systemet aktiveres, vises „**Performance Line**“ på displayet i kort tid.

Så snart du holder op med at træde i pedalerne i normal funktion, eller så snart du har nået en hastighed på 25/45 km/h, slukkes understøtningen af drevet på eBike. Drevet aktiveres automatisk igen, så snart du træder på pedalerne, og hastigheden er under 25/45 km/h.

eBike-systemet **slukkes** på følgende måde:

- Tryk på cykelcomputerens tænd/sluk-tast **5**.
- Sluk eBike-akkuen på dens tænd/sluk-tast (se brugsanvisning til akkuen).
- Tag cykelcomputeren ud af holderen.

Hvis der i ca. 10 min. ikke rekvireres ydelse fra drevet (f.eks. fordi eBiken står stille), slukkes eBike-systemet automatisk for at spare energi.

## Cykelcomputerens visninger og indstillinger

### Energiforsyning af cykelcomputeren

Når cykelcomputeren sidder i holderen **4**, der er indsat en tilstrækkeligt opladet akku i eBiken, og eBike-systemet er tændt, forsynes cykelcomputeren med energi fra eBikens akku.

Tages cykelcomputeren ud af holderen **4**, sker energiforsyningen via en intern akku. Hvis den interne akku er svag, når cykelcomputeren tændes, vises i 3 sek. „**Fastgør til cyklen**“ i tekstdisplayet **d**. Derefter slukkes cykelcomputeren igen.

For at oplade den interne akku skal du igen indsætte cykelcomputeren i holderen **4** (hvis en akku er indsat i eBiken). Tænd eBike-akkuen på dens tænd/sluk-tast (se brugsanvisning til akkuen).

Du kan også oplade cykelcomputeren via USB-tilslutningen. Åbn i så fald beskyttelseskappen **8**. Forbind ved hjælp af et passende USB-kabel cykelcomputerens USB-bøsning **7** med en gængs USB-oplader eller en computers USB-tilslutning (5 V ladespænding, maks. 500 mA lade strøm). I cykelcomputerens tekstdisplay **d** vises „**USB tilsluttet**“.

► **Hvis du ikke benytter din eBike i længere tid, skal cykelcomputeren tages ud af holderen.** Opbevar cykelcomputeren under tørre forhold ved rumtemperatur. Oplad cykelcomputerens akku regelmæssigt.

### Tænd/sluk af cykelcomputer

For at **tænde** cykelcomputeren skal du trykke kort på tænd/sluk-tasten **5**. Cykelcomputeren kan (med tilstrækkeligt opladet intern akku) også tændes, når den ikke er indsat i holderen.

For at **slukke** cykelcomputeren trykker du på tænd/sluk-tasten **5**.

Er cykelcomputeren ikke indsat i holderen, slukkes den automatisk efter 1 min uden tasttryk for at spare energi.


## Indikator for akkuens opladningstilstand

Indikatoren for akkuens opladningstilstand **i** viser opladningstilstanden for eBikens akku, ikke for cykelcomputerens interne akku. eBike-akkuens opladningstilstand kan også aflæses på lysdioderne på selve akkuen.

I indikatoren i svarer hver bjælke i akkusymbolet til ca. 20 % kapacitet:

 eBike-akkuen er ladet helt op.

 eBike-akkuen bør genoplades.

 Ladetilstandsindikatoren lysdioder på akkuen slukkes. Kapaciteten til understøttelse af fremdriften er brugt op, og understøtningen frakobles blidt. Den resterende kapacitet stilles til rådighed for belysningen og cykelcomputeren, og visningen blinker.

eBike-akkuens resterende kapacitet rækker til ca. 2 timers cykelbelysning. Herunder tages ikke højde for andre forbrugere (f.eks. automatgear, opladning af eksterne apparater på USB-tilslutningen).

Tages cykelcomputeren ud af holderen **4**, vil den senest viste akku-opladningstilstand være lagret.

## Understøtningsniveau indstilles

Du kan på betjeningsenheden **10** indstille, hvor meget eBike-drevet skal understøtte dig, når du træder i pedalerne. Understøtningsniveauet kan til enhver tid ændres, også under kørsel.

**Bemærk:** I enkelte udførelser er det muligt, at understøtningsniveauet er forindstillet og ikke kan ændres. Det er også muligt, at færre understøtningsniveauer står til rådighed end det er angivet her.

Følgende understøtningsniveauer står maks. til rådighed:

- „**OFF**“: Motorunderstøtningen er slået fra, og eBiken kan kun bevæges frem ved at træde i pedalerne som på en normal cykel.
- „**ECO**“: Effektiv understøtning ved maks. effektivitet, til maks. rækkevidde
- „**TOUR**“: Jævn understøtning, til ture med stor rækkevidde
- „**SPORT**“: Kraftfuld understøtning, til sporty kørsel på bjergede strækninger samt til bytrafik
- „**TURBO**“: Maks. understøtning indtil høje trædefrekvenser, til sportiv kørsel

For at **forøge** understøtningsniveauet skal du trykke på tasten „+“ **13** på betjeningsenheden en eller flere gange, til det ønskede understøtningsniveau ses i visningen **b**, og for at **sænke** det benyttes tasten „-“ **12**.

Den rekvirerede motoreffekt ses i visningen **a**. Den maksimale motoreffekt afhænger af det valgte understøtningsniveau.

Understøtningsniveau	Støttefaktor* (Kædekobling)
„ <b>ECO</b> “	50 %
„ <b>TOUR</b> “	120 %
„ <b>SPORT</b> “	190 %
„ <b>TURBO</b> “	275 %

\* Motoreffekten kan afvige ved enkelte udførelser.

Tages cykelcomputeren ud af holderen **4**, vil det senest viste understøtningsniveau fortsat være lagret, og visningen **a** af motoreffekt er tom.

## Til-/frakobling af skubbehjælp/starthjælp

På Speed-varianten kan skubbehjælpen også anvendes som starthjælp. Starthjælpen frakobles ved 18 km/h.

Skubbehjælpen/starthjælpen kan hjælpe dig, når du skal skubbe eller starte eBiken. Hastigheden i denne funktion er afhængig af det valgte gear og kan afhængigt af udførelse maks. være 6 km/h eller 18 km/h. Jo lavere det valgte gear er, desto lavere er hastigheden i denne funktion (ved fuld effekt).

► **Skubbehjælpen/starthjælpen må kun anvendes ved skubning eller start af eBiken.** Hvis eBikens hjul ikke har kontakt med underlaget, når skubbehjælpen anvendes, er der fare for personskader.

Skubbehjælpen/starthjælpen **tilkobles** ved at trykke på knappen „**WALK**“ **14** på betjeningsenheden og holde den nede. eBikens drev tilkobles.

Skubbehjælpen/starthjælpen **frakobles**, når en af følgende hændelser indtræffer:

- Du slipper knappen „**WALK**“ **14**,
- eBikens hjul blokeres (f.eks. hvis man bremses eller støder på en forhindring),
- hastigheden overskrider 6/18 km/h.

## Tænd/sluk af cykelbelysning

I den udførelse, hvor kørelyset tændes via eBike-systemet, kan du via cykelcomputeren med tasten **2** samtidig tænde og slukke forlyset og baglyset.

Når belysningen tændes, vises „**Lys tændt**“, og når belysningen slukkes vises „**Lys sluk**.“ i ca. 1 s i tekstdisplayet **d**. Når lyset er tændt, vises belysnings symbolet **c**.

Tænding og slukning af cykelbelysningen har ingen indflydelse på displayets baggrunds belysning.

**Model Speed:** Ved denne variant er kørelyset altid tændt. Når du tænder eBike-systemet (se „eBike-system tændes/slukkes“, side Dansk – 3), tændes også belysningen. Cykelbelysningen kan ikke slukkes med tasten **2**.

## Hastigheds- og afstandsvisninger

I **fartmålerindikatoren f** vises altid den aktuelle hastighed.

I **funktionsindikatoren** (kombination af tekstvisning **d** og værdvisning **e**) kan der vælges mellem følgende funktioner:

- „**Klokkeslæt**“: Aktuelt klokkeslæt
- „**Maks. hastigh.**“: Maksimal hastighed, der er nået siden sidste reset
- „**Gns. hastigh.**“: Gennemsnitlig hastighed, der er nået siden sidste reset
- „**Køretid**“: Køretid siden sidste reset
- „**Rækkevidde**“: Forventet rækkevidde for den eksisterende akkuladning (ved enblivende betingelser som f.eks. understøtningsniveau, strækingsprofil osv.)
- „**Total distance**“: Visning af den samlede afstand, der is alt er tilbagelagt med eBiken (kan ikke nulstilles)
- „**Distance**“: Afstand, der er tilbagelagt siden sidste reset

Tryk for **skift mellem grundindstillingerne** på tasten „**i**“ **1** på cykelcomputeren eller på tasten „**i**“ **11** på betjeningsenheden eller flere gange, til den ønskede funktion vises.

Til **reset** af „**Distance**“, „**Køretid**“ og „**Gns. hastigh.**“ skift da til en af disse tre funktioner og tryk så på tasten „**RESET**“ **6**, indtil indikatoren står på nul (0). Dermed er også værdierne for de to andre funktioner nulstillet.

Til **reset** af „**Maks. hastigh.**“ skift da til denne funktion og tryk så på tasten „**RESET**“ **6**, til indikatoren står på nul (0).

Hvis du vil **nulstille** „**Rækkevidde**“, skal du skifte til denne funktion og derefter trykke på knappen „**RESET**“ **6**, indtil standardindstillingerne for visningen er gendannet.

Tages cykelcomputeren ud af holderen **4**, er alle værdier vedrørende funktionerne stadig lagret og kan fortsat vises.

### Grundindstillinger vises/tilpasses

Visninger og ændringer af grundindstillingerne er mulige uafhængigt af, om cykelcomputeren er indsat i holderen **4** eller ej.

Der springes til menuen Grundindstillinger ved at trykke på tasten „**RESET**“ **6** og tasten „**i**“ **1** samtidigt, til **d** „**Konfiguration**“ fremkommer i tekstvisningen.

### Visning af fejlkode

eBike-systemets komponenter kontrolleres automatisk hele tiden. Konstateres en fejl, fremkommer den pågældende fejlkode i tekstvisningen **d**.

Tryk på en vilkårlig tast på cykelcomputeren **3** eller på betjeningsenheden **10** for at vende tilbage til standardvisningen.

Tryk for **skift mellem grundindstillingerne** på tasten „**i**“ **1** på cykelcomputeren eller flere gange, til den ønskede grundindstilling vises. Er cykelcomputeren indsat i holderen **4**, kan du også trykke på tasten „**i**“ **11** på betjeningsenheden.

For at **ændre grundindstillingerne** skal du for at forringe/blade nedad trykke på tænd/sluk-tasten **5** ved siden af visningen, „–“ eller for at forøge/blade opad trykke på tasten belysning **2** ved siden af visningen „+“.

Er cykelcomputeren indsat i holderen **4**, kan ændringen også foretages med tasterne „–“ **12** eller „+“ **13** på betjeningsenheden.

For at forlade funktionen og lagre en ændret indstilling skal du trykke på tasten „**RESET**“ **6** i 3 s.

Der kan vælges mellem følgende grundindstillinger:

- „**Klokkeslæt**“: Det aktuelle klokkeslæt kan indstilles. Et længere tryk på indstillingstasterne fremskynder ændringen af klokkeslættet.
- „**Hjulomkreds**“: Denne værdi, som er forudindstillet af producenten, kan ændres med  $\pm 5\%$ . Denne værdi vises kun, hvis cykelcomputeren befinder sig i holderen.
- „**Dansk**“: Du kan ændre tekstdisplayets sprog. Du kan vælge mellem tysk, engelsk, fransk, spansk, italiensk, hollandsk og dansk.
- „**Enhed km/mi**“: Du kan få vist hastighed og afstand i kilometer eller miles.
- „**Tidsformat**“: Du kan få vist klokkeslættet i et 12-timers- eller i 24-timers-format.
- „**Anbef. gearskifte Til/Fra**“: Du kan slå visningen af et anbefalet gearskifte til/fra.
- „**Samlet drifttid**“: Visning af den samlede køretid med eBiken (kan ikke ændres)
- „**Displ. vx.x.x.x**“: Dette er displayets softwareversion.
- „**DU vx.x.x.x**“: Dette er drivenhedens softwareversion. Denne værdi vises kun, hvis cykelcomputeren befinder sig i holderen.
- „**Bat vx.x.x.x**“: Dette er akkuens softwareversion. Denne værdi vises kun, hvis cykelcomputeren befinder sig i holderen.

Drevet slukkes i givet fald automatisk afhængigt af fejltypen. En videreukkel under understøtning er dog til enhver tid mulig. Før yderligere kørsler bør eBike kontrolleres.

► **Lad kun en autoriseret cykelhandler udføre kontroller og reparationer.**

Code	Årsag	Afhjælpning
410	En eller flere af cykelcomputerens taster er blokeret.	Kontroller, om taster er klemt fast f.eks. på grund af indtrængt snavs. Rengør i givet fald tasterne.
414	Forbindelsesproblem med betjeningsenheden	Få tilslutninger og forbindelser kontrolleret
418	En eller flere taster på betjeningsenheden er blokerede.	Kontroller, om taster er klemt fast f.eks. på grund af indtrængt snavs. Rengør i givet fald tasterne.



Code	Årsag	Afhjælpning
422	Forbindelsesproblem for drivenheden	Få tilslutninger og forbindelser kontrolleret
423	Forbindelsesproblem for eBike-akkuen	Få tilslutninger og forbindelser kontrolleret
424	Kommunikationsfejl blandt komponenterne	Få tilslutninger og forbindelser kontrolleret
426	Intern tidsoverskridelsesfejl	Genstart systemet. Hvis problemet fortsætter, skal du kontakte Bosch eBike-forhandleren.
430	Cykelcomputerens interne akku er tom	Oplad cykelcomputeren (i holderen eller via USB-tilslutning)
440	Intern fejl på drivenheden	Genstart systemet. Hvis problemet fortsætter, skal du kontakte Bosch eBike-forhandleren.
450	Intern softwarefejl	Genstart systemet. Hvis problemet fortsætter, skal du kontakte Bosch eBike-forhandleren.
490	Intern fejl i cykelcomputeren	Få kontrolleret cykelcomputeren
500	Intern fejl på drivenheden	Genstart systemet. Hvis problemet fortsætter, skal du kontakte Bosch eBike-forhandleren.
502	Fejl i cykelbelysningen	Kontroller lyset og den tilhørende ledningsføring. Genstart systemet. Hvis problemet fortsætter, skal du kontakte Bosch eBike-forhandleren.
503	Fejl på hastighedssensoren	Genstart systemet. Hvis problemet fortsætter, skal du kontakte Bosch eBike-forhandleren.
510	Intern følerfejl	Genstart systemet. Hvis problemet fortsætter, skal du kontakte Bosch eBike-forhandleren.
511	Intern fejl på drivenheden	Genstart systemet. Hvis problemet fortsætter, skal du kontakte Bosch eBike-forhandleren.
530	Batterifejl	Frakobl eBiken, tag eBike-akkuen ud, og indsæt eBike-akkuen igen. Genstart systemet. Hvis problemet fortsætter, skal du kontakte Bosch eBike-forhandleren.
531	Konfigurationsfejl	Genstart systemet. Hvis problemet fortsætter, skal du kontakte Bosch eBike-forhandleren.
540	Temperaturfejl	eBiken befinder sig uden for det tilladte temperaturområde. Frakobl eBike-systemet for at lade drevenheden køle af eller varme op til det tilladte temperaturområde. Genstart systemet. Hvis problemet fortsætter, skal du kontakte Bosch eBike-forhandleren.
550	En ugyldig forbruger blev registreret.	Fjern forbrugeren. Genstart systemet. Hvis problemet fortsætter, skal du kontakte Bosch eBike-forhandleren.
602	Intern batterifejl under opladning	Adskil laderen fra batteriet. Genstart eBike-systemet. Slut laderen til batteriet. Hvis problemet fortsætter, skal du kontakte Bosch eBike-forhandleren.
602	Intern batterifejl	Genstart systemet. Hvis problemet fortsætter, skal du kontakte Bosch eBike-forhandleren.
603	Intern batterifejl	Genstart systemet. Hvis problemet fortsætter, skal du kontakte Bosch eBike-forhandleren.
605	Batteritemperaturfejl	eBiken befinder sig uden for det tilladte temperaturområde. Frakobl eBike-systemet for at lade drevenheden køle af eller varme op til det tilladte temperaturområde. Genstart systemet. Hvis problemet fortsætter, skal du kontakte Bosch eBike-forhandleren.
605	Batteritemperaturfejl under opladningen	Adskil laderen fra batteriet. Lad batteriet køle af. Hvis problemet fortsætter, skal du kontakte Bosch eBike-forhandleren.

Code	Årsag	Afhjælpning
606	Ekstern batterifejl	Kontroller ledningsføringen. Genstart systemet. Hvis problemet fortsætter, skal du kontakte Bosch eBike-forhandleren.
610	Batterispændingsfejl	Genstart systemet. Hvis problemet fortsætter, skal du kontakte Bosch eBike-forhandleren.
620	Fejl på lader	Udskift laderen. Kontakt Bosch eBike-forhandleren.
640	Intern batterifejl	Genstart systemet. Hvis problemet fortsætter, skal du kontakte Bosch eBike-forhandleren.
655	Batterimultifejl	Frakobl eBike-systemet. Tag batteriet ud, og sæt det i igen. Genstart systemet. Hvis problemet fortsætter, skal du kontakte Bosch eBike-forhandleren.
656	Software-versionsfejl	Kontakt din Bosch eBike-forhandler, så denne kan opdatere softwaren.
Ingen visning	Intern fejl i cykelcomputeren	Genstart dit eBike-system ved at slukke og tænde igen.

## Energiforsyning af eksterne apparater via USB-tilslutning

Ved hjælp af USB-tilslutningen kan de fleste apparater, hvis energiforsyning er mulig via USB (f. eks. diverse mobiltelefoner), drives og oplades.

En forudsætning for opladningen er, at cykelcomputeren og en tilstrækkeligt opladet akku er indsat i eBiken.

Åbn beskyttelseskappen **8** til USB-tilslutningen på cykelcomputeren. Forbind det eksterne apparats USB-tilslutning via et normkonformt Micro A/Micro B USB-2.0-kabel med USB-bøsningen **7** på cykelcomputeren. Anvendelse af et ikke-normkonformt USB-kabel eller en kabel-/adapterkombination kan medføre beskadigelse af cykelcomputeren.

## Henvisninger vedr. kørsel med eBike-systemet

### Hvornår arbejder eBike-drevet?

eBike-drevet understøtter dig under kørslen, så længe du træder i pedalerne. Understøtningen fungerer kun, så længe der trædes i pedalerne. Motoreffekten afhænger altid af den kraft, der investeres, når der trædes i pedalerne.

Investerer du lidt kraft, er understøtningen ikke så stor, som hvis du investerer meget kraft. Det gælder uafhængigt af understøtningsniveauet.

eBike-drevet slukker automatisk ved hastigheder over 25/45 km/h. Underskrides hastigheden 25/45 km/h, står drevet igen automatisk til rådighed.

En undtagelse gælder for funktionen skubbehjælp, hvor eBiken kan skubbes med lav hastighed uden at træde på pedalerne. Ved brug af skubbehjælpen kan pedalerne dreje med.

Du kan til enhver tid bruge eBike som en almindelig cykel, også uden understøtning; dette gøres ved at slukke for eBike-systemet eller ved at stille understøtningsniveauet på „OFF“. Det samme gælder, hvis akkuen er tom.

## Samspil mellem eBike-systemet og gearet

Også med eBike-drevet bør du bruge gearsystemet som på en normal cykel (læs brugsanvisningen til din eBike).

Uafhængigt af gearsystemets type tilrådes det af afbryde trædningen kort under gearskiftet. Derved gøres det nemmere at skifte gear og drivstrengen slides ikke så hurtigt.

Vælges det rigtige gear, kan du ved ensblivende kraftforbrug øge hastigheden og rækkevidden.

Følg derfor de gearskifteanbefalinger, som du får via visningerne **g** og **h** på dit display. Hvis der vises **g**, skal du skifte til et højere gear med lavere kadence. Hvis der vises **h**, skal du vælge et lavere gear med højere kadence.

## De første erfaringer

Det anbefales at samle de første anbefalinger med eBike på gader og veje med lidt trafik.

Prøv forskellige understøtningsniveauer. Så snart du føler dig sikker, kan du også køre med eBike lige som en almindelig cykel på gader og veje med almindelig trafik.

Test rækkevidden for din eBike under forskellige betingelser, før du planlægger længere og mere krævende ture.

## Påvirkninger af rækkevidden

Rækkevidden påvirkes af mange faktorer som f.eks.:

- Understøtningsniveau,
- Gearskifteadfærd,
- Dækkenes og dæktrykkets art,
- Akkuens alder og pasningstilstand,
- Strækingsprofil (stigninger) og -beskaffenhed (kørebahnens belægning),
- Modvind og omgivelsestemperatur,
- Vægt for eBike, cyklist og bagage.

Derfor er det ikke muligt at forudsige rækkevidden præcist, før man starter på en tur samt under kørsel. Generelt gælder imidlertid følgende:

- Ved **samme** motoreffekt fra eBike-drevet: Jo mindre kraft du skal bruge for at nå en bestemt hastighed (f.eks. fordi gearsystemet bruges optimalt), jo mindre energi har eBikens drev brug for og jo større er rækkevidden, som en akkuopladning kan klare.
- Jo **højere** understøtningsniveauet vælges ved ellers ens betingelser, desto kortere er rækkevidden.

### Omhyggelig pasning af din eBike

Vær opmærksom på drifts- og oplagringstemperaturerne for eBike-komponenterne. Beskyt drivenhed, cykelcomputer og akku mod ekstreme temperaturer (f.eks. ved intensivt sollys uden samtidig ventilation). Komponenterne (især akkuen) kan blive beskadiget af ekstreme temperaturer.

## Vedligeholdelse og service

### Vedligeholdelse og rengøring

Hold alle komponenter rene på din eBike, især kontakterne til akku og tilhørende holder. Rengør den forsigtigt med en fugtig, blød klud.

Alle komponenter inkl. drivenhed må hverken dyppes i vand eller rengøres med en højtryksrenser.

Til service eller reparation af eBike bedes du kontakte en autoriseret cykelforhandler.

### Kundeservice og brugerrådgivning

Ved alle spørgsmål vedr. eBike-systemet og dets komponenter bedes du kontakte en autoriseret cykelforhandler.

Kontaktdata for autoriserede cykelforhandlere findes på internetsiden [www.bosch-ebike.com](http://www.bosch-ebike.com)

### Transport

Akkuerne er omfattet af kravene, der er fastsat for transport af farligt gods. Ubeskadigede akkuer kan transporteres på vejen af private brugere uden yderligere pålæg.

Ved transport udført af erhvervs-mæssige brugere eller ved transport gennem tredjemænd (f.eks. lufttransport eller spedition) skal særlige krav til emballage og mærkning overholdes (f.eks. ADR-forskrifter). Efter behov kan man inddrage en ekspert i farligt gods ved klargøring af fragtenheden.

Akkuerne må kun afsendes, når huset er ubeskadiget. Klæb åbne kontakter til, og pak akkuen, så den ikke kan bevæge sig i emballagen. Gør din pakkeservice opmærksom på, at der er tale om farligt gods. Eventuelle mere vidtgående nationale forskrifter skal også overholdes.

Spørgsmål vedr. transport af akkuerne bedes stillet til en autoriseret cykelforhandler. Hos forhandleren kan du også bestille en egnet transportemballage.

### Bortskaffelse



Drivenhed, cykelcomputer inkl. betjeningsenhed, akku, hastighedssensor, tilbehør og emballage skal indsamles og genbruges iht. gældende miljøforskrifter.

Smid ikke eBikes og deres komponenter ud sammen med det almindelige husholdningsaffald!

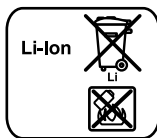
### Gælder kun i EU-lande:



Iht. det europæiske direktiv 2012/19/EU skal kasseret elektroværktøj og iht. det europæiske direktiv 2006/66/EF skal defekte eller opbrugte akkuer/batterier indsamles separat og genbruges iht. gældende miljøforskrifter.

Den integrerede akku i cykelcomputeren må kun tages ud i forbindelse med bortskaffelse. Ved åbning af husets skal kan cykelcomputeren blive ødelagt.

Udtjente akkuer og cykelcomputere skal afleveres til en autoriseret cykelforhandler.



### Li-Ion:

Læs og overhold henvisningerne i afsnit „Transport“, side Dansk – 8.

Ret til ændringer forbeholdes.

# Li-ion-akku PowerPack

## Sikkerhedsinstrukser



Læs alle sikkerhedsinstrukser og anvisninger. Overholdes sikkerhedsinstrukserne og anvisningerne ikke, er der risiko for elektrisk stød, brand og/eller alvorlige kvæstelser.

### Opbevar alle sikkerhedsinstrukser og anvisninger til senere brug.

Begrebet „akku“, der anvendes i nærværende brugsanvisning, gælder både for standard-akkuer (akkuer med holder på cykelstel) og bagagebærer-akkuer (akkuer med holder i bagagebærer), medmindre der refereres udtrykkeligt til konstruktionen.

- ▶ **Tag akkuen ud af eBiken, før du påbegynder arbejde (f.eks. eftersyn, reparation, montering, vedligeholdelse, arbejde på kæden osv.) på eBiken, transporterer den med bil eller fly eller opbevarer den.** Ved utilsigtet aktivering af eBike-systemet er der risiko for at komme til skade.
- ▶ **Åbn ikke akkuen.** Fare for kortslutning. Garantien bortfalder, hvis akkuen åbnes.



**Beskyt akkuen mod varme (f.eks. også mod varme solstråler), brand og dypning i vand.** Fare for eksplosion.

- ▶ **Ikke benyttede akkuer må ikke komme i berøring med kontorclips, mønter, nøgler, søm, skruer eller andre små metalgenstande, da disse kan kortslutte kontakterne.** En kortslutning mellem akku-kontakterne øger risikoen for kvæstelser i form af forbrændinger eller brand. Opstår der i denne sammenhæng kortslutningsskader, bortfalder ethvert garantikrav over for Bosch.
- ▶ **Hvis akkuen anvendes forkert, kan der slippe væske ud af akkuen. Undgå at komme i kontakt med denne væske. Hvis det alligevel skulle ske, skylles med vand. Søg læge, hvis væsken kommer i øjnene.** Udstrømmende akku-væske kan give hudirritation eller forbrændinger.
- ▶ **Batterier må ikke udsættes for mekaniske stød.** Der er risiko for, at batterierne kan blive ødelagt.

- ▶ **Beskadiges akkuen eller bruges den forkert, kan der si-ve dampe ud. Tilfør frisk luft og søg læge, hvis du føler dig utilpas.** Dampene kan irritere luftvejene.
- ▶ **Lad kun akkuen med originale ladeaggregater fra Bosch.** Bruges ikke originale Bosch ladeaggregater, kan fare for brand ikke udelukkes.
- ▶ **Brug kun akkuen i forbindelse med eBikes med originalt Bosch eBike-drivsystem.** Kun på denne måde beskyttes akkuen mod farlig overbelastning.
- ▶ **Brug kun originale Bosch akkuer, der er blevet godkendt til din eBike af producenten.** Brug af andre akkuer kan føre til kvæstelser og er forbundet med brandfare. Bosch fraskriver sig ansvaret, og garantien bortfalder, hvis der bruges andre akkuer.
- ▶ **Læs og følg sikkerhedsanvisningerne og anvisningerne i brugsanvisningen til laderen og drivenheden/cykel-computeren samt i brugsanvisningen til din eBike.**
- ▶ **Opbevar batteriet utilgængeligt for børn.**

## Beskrivelse af produkt og ydelse

### Illustrerede komponenter (se side 4 – 5)

Nummereringen af de illustrerede komponenter refererer til illustrationerne på de grafiske side. Alle illustrationer af cykeldele undtagen akkuerne og de tilhørende holdere er skematiske og kan afvige fra din eBike.

- A1** Holder til bagagebærer-akku
- A2** Bagagebærer-akku
- A3** Drifts- og ladetilstandsvisning
- A4** Start-stop-tasten
- A5** Nøgle til akku-lås
- A6** Akku-lås
- A7** Øverste holder til standard-akku
- A8** Standard-akku
- A9** Nederste holder til standard-akku
- C1** Ladeaggregat
- C6** Bøsning til ladestik
- C7** Plade til beskyttelse af ladebøsning

## Tekniske data

Li-ion-akku		PowerPack 300	PowerPack 400
Typenummer			
– Standard-batteri		0 275 007 509 0 275 007 511	0 275 007 510 0 275 007 512
– Bagagebærer-akku		0 275 007 513	0 275 007 514 0 275 007 522
Nominel spænding	V=	36	36
Nominel kapacitet	Ah	8,2	11
Energi	Wh	300	400
Driftstemperatur	°C	– 10 ... + 40	– 10 ... + 40
Opbevaringstemperatur	°C	– 10 ... + 60	– 10 ... + 60
Tilladt temperaturområde for opladning	°C	0 ... + 40	0 ... + 40
Vægt, ca.	kg	2,0/2,4	2,5/2,6
Tæthedegrad		IP 54 (støv- og sprøjtevandsbeskyttet)	IP 54 (støv- og sprøjtevandsbeskyttet)

## Montering

- **Stil kun akkuen på rene overflader.** Undgå især en tilsmudsning af ladebøsningen og kontakterne (f.eks. fra sand eller jord).

### Kontrol af akku før første brug

Kontroller akkuen, før den oplades første gang eller før du bruger den sammen med din eBike.

Tryk hertil på tænd-sluk-tasten **A4** for at tænde for akkuen. Lyser der ikke nogen LED-lampe i ladetilstandsindikatoren **A3**, er akkuen evt. beskadiget.

Lyser mindst en LED-lampe, men ikke alle LED-lamper i ladetilstandsindikatoren **A3**, oplades akkuen helt, før den tages i brug første gang.

- **Oplad ikke en beskadiget akku og tag den ikke i brug.** Kontakt en autoriseret cykelforhandler.

### Akku lades

- **Brug kun det originale ladeaggregat fra Bosch, der følger med din eBike, eller et ladeaggregat, der er bygget på samme måde.** Kun dette ladeaggregat er afstemt i forhold til den Li-ion-akku, der bruges på din eBike.

**Bemærk:** Akkuen er til dels opladet ved udleveringen. For at sikre at akkuen fungerer 100 %, oplades den fuldstændigt i ladeaggregatet, før den tages i brug første gang.

Læs og følg ladeaggregatets brugsanvisning vedr. opladning af akkuen.

Batteriet kan til enhver tid oplades enten afmonteret eller på cyklen, uden at dette nedsætter levetiden. Batteriet bliver ikke beskadiget, hvis opladningen afbrydes.

Akkuen er udstyret med en temperaturovervågning, som kun tillader en opladning i et temperaturområde mellem 0 °C og 40 °C.



Findes akkuen uden for ladetempurområdet, blinker tre LED-lamper på ladetilstandsindikatoren **A3**. Afbryd akkuen fra ladeaggregatet og lad den temperere.

Tilslut først akkuen til ladeaggregatet, når den har nået den tilladte ladetemperatur.

### Ladetilstandsindikator

De fem grønne LED-lamper i ladetilstandsindikatoren **A3** viser akkuens ladetilstand, når akkuen er tændt.

Hver LED-lampe svarer til ca. 20 % af kapaciteten. Når akkuen er helt opladt, lyser alle fem LED-lamper.

Ladetilstandsvisningen for det tændte akku vises desuden på cykelcomputerens display. Læs i den forbindelse driftsvejledningen til drivenhed og cykelcomputer, og følg anvisningerne.

Hvis akkuens kapacitet ligger under 5 %, går alle lysdioder i ladetilstandsvisningen **A3** på akkuen ud. Der dog stadig en visningsfunktion på cykelcomputeren.

## Isætning og udtagning af akku (se Fig. C – D)

### ► Sluk altid for akkuen, før du sætter den ind i holderen eller tager den ud af holderen.

For at akkuen kan sættes i, skal nøglen **A5** sidde i låsen **A6**, og låsen være låst op.

Når du skal **isætte standard-batteriet A8**, skal du sætte det med kontakterne på den nederste holder **A9** på eBike (batteriet kan vinkles op til 7° i forhold til rammen). Vip batteriet ind i den øverste holder **A7** til anslag.

Til **isætning af bagagebærer-akkuen A2** skubbes dens kontakter frem, til den falder i hak i holderen **A1** i bagagebæ-  
ren.

Kontroller, at akkuen sidder fast. Aflås altid akkuen med låsen **A6**, da låsen ellers kan åbne, og akkuen kan falde ud af holde-  
ren.

Fjern altid nøglen **A5** fra låsen **A6** efter aflåsningen. Dermed forhindrer du, at nøglen falder ud, og at akkuen fjernes af en uberettiget tredjemand, når eBiken stilles fra.

Når du skal **tage standard-batteriet A8** ud, skal du slukke det og låse hængelåsen op med nøglen **A5**. Vip batteriet ud af den øverste holder **A7**, og træk det ud af den nederste holder **A9**.

Til **udtagning af bagagebærer-akkuen A2** slukkes den, og låsen åbnes med nøglen **A5**. Træk akkuen ud af holderen **A1**.

## Brug

### Ibrugtagning

- **Brug kun originale Bosch akkuer, der er blevet godkendt til din eBike af producenten.** Brug af andre akkuer kan føre til kvæstelser og er forbundet med brandfare. Bosch fraskriver sig ansvaret, og garantien bortfalder, hvis der bruges andre akkuer.

### Tænd/sluk

En af måderne, som eBike-systemet kan tændes på, er ved at tænde akkuen. Læs i den forbindelse driftsvejledningen til drivenhed og cykelcomputer, og følg anvisningerne.

Kontroller før akkuen eller eBike-systemet tændes, at låsen **A6** er aflåst.

Akkuen **tændes** ved at trykke på tænd-sluk-tasten **A4**. LED-lamperne i indikatoren **A3** lyser og viser samtidigt ladetilstanden.

**Bemærk:** Hvis akkuens kapacitet ligger under 5 %, er der ikke nogen lysdioder, som lyser på ladetilstandsvisningen **A3**. Det kan kun ses på cykelcomputeren, om eBike-systemet er tændt.

Akkuen **slukkes** ved at trykke på tænd-sluk-tasten **A4** en gang til. LED-lamperne i indikatoren **A3** slukker. eBike-systemet slukkes dermed ligeledes.

Hvis der i cirka 10 min. ikke aktiveres nogen ydelse fra eBike-drevet (f.eks. fordi eBike holder stille), og der ikke trykkes på nogen taster på cykelcomputeren eller eBikes betjeningsenhed, slukker eBike-systemet og dermed også akkuen af sparehensyn.

Akkuen er beskyttet mod afladning, overladning, overophedning og kortslutning vha. „Electronic Cell Protection (ECP)“. I tilfælde af fare slukker akkuen automatisk vha. en beskyttelseskobling.



Registreres en defekt på akkuen, blinker to LED-lamper på ladetilstandsindikatoren **A3**.

Kontakt i dette tilfælde en autoriseret forhandler.

### Henvisninger til optimal håndtering af akkuen

Akkuens levetid kan forlænges, hvis den passes godt, og især hvis den opbevares ved de rigtige temperaturer.

Akkuens kapacitet forringes, jo ældre den bliver, også selv om den plejes godt.

Når driftstiden efter opladningen forkortes væsentligt, er det tegn på, at akkuen er slidt op. Du kan erstatte akkuen.

### Akkue efterlades før og under opbevaringen

Oplad akkuen til ca. 60 % (3 til 4 LED-lamper i ladetilstandsindikatoren **A3** lyser), før den tages ud af brug i længere tid.

Kontroller ladetilstanden efter 6 måneder. Lyser kun en LED-lampe i ladetilstandsindikatoren **A3**, oplades akkuen igen til ca. 60 %.

**Bemærk:** Opbevares akkuen i tom tilstand i længere tid, kan den blive beskadiget på trods af den lille selvafladning, og lagerkapaciteten forringes betydeligt.

Det kan ikke anbefales at lade akkuen være tilsluttet varigt til ladeaggregatet.

### Opbevaringsbetingelser

Opbevar helst akkuen et tørt og godt ventileret sted. Beskyt den mod fugtighed og vand. Ved ugunstige vejrforhold kan det f.eks. anbefales at fjerne akkuen fra eBiken og opbevare den i lukkede rum, indtil den tages i brug igen.

Akkuen kan opbevares ved temperaturer fra –10 °C til +60 °C. Til en længere levetid skal de helst opbevares ved en stuetemperatur på ca. 20 °C.

Sørg for, at den maksimale opbevaringstemperatur ikke overskrides. Sørg for, at akkuen f.eks. om sommeren ikke opbevares i bilen, og opbevar den sådan, at den ikke udsættes for direkte solstråler.

Det anbefales at afmontere batteriet fra cyklen, når det skal opbevares i længere tid.

## Vedligeholdelse og service

### Vedligeholdelse og rengøring

Rengør akkuen. Rengør den forsigtigt med en fugtig, blød klud. Akkuen må hverken dyppes i vand eller rengøres med en vandstråle.

Fungerer akkuen ikke mere, bedes du kontakte en autoriseret cykelforhandler.

### Kundeservice og brugerrådgivning

Spørgsmål vedr. akkuer bedes stillet til en autoriseret cykelforhandler.

► **Noter producent og nummer på nøglen A5.** Hvis nøglen tabes, bedes du henvende dig til en autoriseret cykelforhandler. Husk at angive nøgleproducent og nøglenummer.

Kontaktdata for autoriserede cykelforhandlere findes på internetsiden [www.bosch-ebike.com](http://www.bosch-ebike.com)

### Transport

Akkuerne er omfattet af kravene, der er fastsat for transport af farligt gods. Ubeskadede akkuer kan transporteres på vejen af private brugere uden yderligere pålæg.

Ved transport udført af erhvervs-mæssige brugere eller ved transport gennem tredjemænd (f.eks. lufttransport eller spedition) skal særlige krav til emballage og mærkning overholdes (f.eks. ADR-forskrifter). Efter behov kan man inddrage en ekspert i farligt gods ved klargøring af fragtenheden.

Akkuerne må kun afsendes, når huset er ubeskadiget. Klæb åbne kontakter til, og pak akkuen, så den ikke kan bevæge sig i emballagen. Gør din pakkeservice opmærksom på, at der er tale om farligt gods. Eventuelle mere vidtgående nationale forskrifter skal også overholdes.

Spørgsmål vedr. transport af akkuerne bedes stillet til en autoriseret cykelforhandler. Hos forhandleren kan du også bestille en egnet transportemballage.

### Bortskaffelse



Akku, tilbehør og emballage skal genbruges på en miljøvenlig måde.

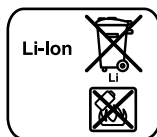
Smid ikke akkuen ud sammen med det almindelige husholdningsaffald!

### Gælder kun i EU-lande:



Iht. det europæiske direktiv 2012/19/EU skal kasseret elektrværktøj og iht. det europæiske direktiv 2006/66/EF skal defekte eller opbrugte akkuer/batterier indsamles separat og genbruges iht. gældende miljøforskrifter.

Aflever gamle akkuer til en autoriseret cykelforhandler.



### Li-Ion:

Læs og overhold henvisningerne i afsnit „Transport“, side Dansk – 12.

Ret til ændringer forbeholdes.

# Ladeaggregat Charger

## Sikkerhedsinstrukser



Læs alle sikkerhedsinstrukser og anvisninger. Overholdes sikkerhedsinstrukserne og anvisningerne ikke, er der risiko for elektrisk stød, brand og/eller alvorlige kvæstelser.

### Opbevar alle sikkerhedsinstrukser og anvisninger til senere brug.

Begrebet „akku“, der anvendes i nærværende brugsanvisning, gælder både for standard-akkuer (akkuer med holder på cykelstel) og bagagebærer-akkuer (akkuer med holder i bagagebærer).



Ladeaggregatet må ikke udsættes for regn eller fugtighed. Indtrængning af vand i et ladeaggregat er forbundet med risiko for elektrisk stød.

- ▶ **Lad kun Bosch Li-ion-akkuer, der er godkendt til eBikes. Akkuspændingen skal passe til ladeaggregatets akkuladespænding.** Ellers er der fare for brand og eksplosion.
- ▶ **Renhold ladeaggregatet.** Snavs øger faren for elektrisk stød.
- ▶ **Kontrollér ladeaggregat, kabel og stik før brug. Anvend ikke ladeaggregatet, hvis det er beskadiget. Forsøg ikke at åbne ladeaggregatet og sørg for at det repareres af kvalificerede fagfolk, og at der kun benyttes originale reservedele.** Beskadigede ladeaggregater, kabler og stik øger risikoen for elektrisk stød.
- ▶ **Anvend ikke ladeaggregatet på let brændbar undergrund (f. eks. papir, tekstiler osv.) eller i brændbare omgivelser.** Pas på! Ladeaggregatet bliver varmt under opladningen. Brandfare!
- ▶ **Beskadiges akkuen eller bruges den forkert, kan der sive dampe ud. Tilfør frisk luft og søg læge, hvis du føler dig utilpas.** Dampene kan irritere luftvejene.
- ▶ **Hold børn under opsyn ved brug, rengøring og vedligeholdelse.** Derved sikres det, at børn ikke bruger laderen som legetøj.

- ▶ **Børn og personer, der på grund af deres fysiske, sensoriske eller psykiske evner eller uerfarenhed eller ukendskab ikke er i stand til at betjene ladeaggregatet, må ikke bruge dette ladeaggregat uden opsyn eller instruktion fra en ansvarlig person.** Ellers er der fare for fejlbetjening og kvæstelser.
- ▶ **Læs og følg sikkerhedsanvisningerne og anvisningerne i brugsanvisningen til akkuen og dreveheden/cykelcomputeren samt i brugsanvisningen til din eBike.**
- ▶ På undersiden af ladeaggregatet findes en kort vejledning om vigtige sikkerhedsinstrukser på engelsk, fransk og spansk (i illustrationen på grafiksiden er den kendetegnet med nummer **C4**) og med følgende indhold:
  - Følg brugsanvisningen for at sikre en rigtig brug. Risiko for elektrisk chock.
  - Må kun bruges i tørre omgivelser.
  - Lad kun akkuer, der er beregnet til Bosch eBike-systemet. Andre akkuer kan eksplodere og føre til kvæstelser.
  - Erstat ikke netkablet. Fare for brand og eksplosion.

## Beskrivelse af produkt og ydelse

### Illustrerede komponenter (se side 6 – 8)

Nummereringen af de illustrerede komponenter refererer til illustrationen af ladeaggregatet på illustrationssiden.

- C1** Ladeaggregat
- C2** Bøsning
- C3** Stik
- C4** Sikkerhedsforskrifter ladeaggregat
- C5** Ladestik
- C6** Bøsning til ladestik
- C7** Plade til beskyttelse af ladebøsning
- A2** Bagagebærer-akku
- A3** Drifts- og ladetilstandsvisning
- A4** Tænd/sluk-tast akku
- A8** Standard-akku



## Tekniske data

Ladeaggregat	Charger	
Typenummer		0 275 007 907
Nominel spænding	V~	207 – 264
Frekvens	Hz	47 – 63
Akku-opladningsspænding	V $\overline{=}$	36
Ladestrøm	A	4
Ladetid		
– PowerPack 300	h	2,5
– PowerPack 400	h	3,5
Antal akkuceller		30 – 40
Driftstemperatur	°C	– 5 ... + 40
Opbevaringstemperatur	°C	– 10 ... + 50
Vægt svarer til EPTA-Procedure 01/2003	kg	0,8
Tæthedsgrad		IP 40
Angivelserne gælder for en nominel spænding [U] på 230 V. Disse angivelser kan variere ved afvigende spændinger og i landespecifikke udførelser.		

## Brug

### Ibrugtagning

#### Slut laderen til strømnettet (se Fig. E)

► **Kontrollér netspændingen!** Strømkildens spænding skal stemme overens med angivelserne på ladeaggregatets typeskilt. Ladeaggregatet til 230 V kan også tilsluttes 220 V. Sæt netkablets stik **C3** ind i bøsningen **C2** på ladeaggregatet. Tilslut netkablet (landespecifik) til strømnettet.

#### Opladning af afmonteret akku (se Fig. F)

Sluk for akkuen og tag den ud af holderen på eBiken. Læs og overhold akkuens brugsanvisning.

► **Stil kun akkuen på rene overflader.** Undgå især en tilsmudsning af ladebøsningen og kontakterne (f.eks. fra sand eller jord).

Sæt ladeaggregatets ladestik **C5** i bøsningen **C6** på akkuen.

#### Opladning af akku på cykel (se Fig. G)

Sluk akkuen. Rengør afdækningen af ladebøsningen **C7**. Undgå især at gøre ladebøsningen og kontakterne snavset, f.eks. som følge af sand eller jord. Løft afdækningen af ladebøsningen **C7**, og sæt ladestikket **C5** i ladebøsningen **C6**.

► **Oplad kun akkuen under overholdelse af alle sikkerhedshenvisninger.** Hvis dette ikke er muligt, skal du tage akkuen ud af holderen og oplade den et egnet sted. Læs og følg i den forbindelse anvisningerne til akkuen.

### Opladning

Opladningen starter, så snart laderen er forbundet med akkuen eller ladebøsningen på cyklen og strømnettet.

**Bemærk:** Opladning er kun mulig, hvis eBike-akkuens temperatur befinder sig i det tilladte ladetemperaturområde.

**Bemærk:** Under opladningen deaktiveres drivenheden (Drive Unit).

Akkuen kan oplades med og uden cykelcomputer. Uden cykelcomputer kan opladningen kun følges på akku-ladetilstandsvisningen.

Når betjeningscomputeren er tilsluttet, aktiveres displayets baggrundsbelysning i tilfælde af lav lysstyrke, og på displayet vises „**Cyklen oplades/xx% charged**“.

Cykelcomputeren kan kobles fra under opladning eller først sættes på efter påbegyndelse af opladningen.

Opladningen vises med akku-ladestandsindikatoren **A3** på akkuen og med bjælkerne på cykelcomputeren.

Ved opladning af eBike-akkuen på cyklen kan også cykelcomputerens akku oplades.

Under opladningen lyser LED-lamperne i ladetilstandsindikatoren **A3** på akkuen. Hver konstant lysende LED-lampe svarer ca. til 20 % kapacitet opladning. Den blinkende LED-lampe viser opladningen af de næste 20 %.

► **Vær forsigtig, hvis du berører ladeaggregatet under opladningen. Brug beskyttelseshandsker.** Ladeaggregatet kan blive meget varmt især ved høje omgivelsestemperaturer.

Hvis eBike-akkuen er helt aflades, forsvinder LED'en straks, og cykelcomputeren slukkes. Opladningen afsluttes. Hvis du trykker på tænd/sluk-knappen **A4** på eBike-akkuen, kan opladningen vises i 3 sekunder.



Afbryd ladeaggregatet fra strømnettet og akkuen fra ladeaggregatet.

Når akkuen afbrydes fra ladeaggregatet, slukkes akkuen automatisk.

**Bemærk:** Når opladningen på cyklen er afsluttet, skal du forsigtigt lukke ladebøsningen **C6** med afdækningen **C7**, så der ikke kan trænge smuds eller vand ind.

Hvis laderen ikke kan adskilles fra akkuen efter opladning, tændes opladeren igen efter nogle timer, hvorefter akkuens ladestand kontrolleres, og opladningen genstartes.

## Fejl – Årsager og afhjælpning

Årsag	Afhjælpning
	<b>To LED-lamper blinker på akkuen</b>
Akku defekt	Kontakt en autoriseret cykelforhandler
	<b>Tre LED-lamper blinker på akkuen</b>
Akku for varm eller for kold	Adskil akkuen fra laderen, indtil ladetemperaturområdet er nået. Tilslut først akkuen til ladeaggregatet, når den har nået den tilladte ladetemperatur.
<b>Opladning er ikke mulig (ingen visning på akkuen)</b>	
Stik er ikke sat rigtigt i	Kontroller alle stikforbindelser
Kontakter er snavsede på akku	Rengør forsigtigt kontakter på akku
Stikdåse, kabel eller ladeaggregat er defekt	Kontroller netspænding, få ladeaggregat kontrolleret af cykelforhandler
Akku defekt	Kontakt en autoriseret cykelforhandler

## Vedligeholdelse og service

### Vedligeholdelse og rengøring

Skulle ladeaggregatet svigte, bedes du kontakte en autoriseret cykelforhandler.

### Kundeservice og brugerrådgivning

Spørgsmål vedr. ladeaggregatet bedes stillet til en autoriseret cykelforhandler.

Kontaktdata for autoriserede cykelforhandlere findes på internetsiden [www.bosch-ebike.com](http://www.bosch-ebike.com)

### Bortskaffelse

Ladeaggregater, tilbehør og emballage skal genbruges på en miljøvenlig måde.

Smid ikke ladeaggregater ud sammen med det almindelige husholdningsaffald!

### Gælder kun i EU-lande:



Iht. det europæiske direktiv 2012/19/EU om affald af elektrisk og elektronisk udstyr skal kasserede ladeaggregater indsamles separat og genbruges iht. gældende miljøforskrifter.

**Ret til ændringer forbeholdes.**

# Drivenhet Drive Unit/ Cykeldator Intuvia

## Säkerhetsanvisningar



Läs alla säkerhetsanvisningar och anvisningar. Försummelse vad gäller att följa säkerhetsanvisningarna och anvisningarna kan leda till elektriska stötar, brand och/eller svåra personskador.

### Spara alla säkerhetsanvisningar och anvisningar.

Begreppet "Batteri" i denna driftsanvisning hänför sig, oavsett konstruktion, till standardbatterier (batterier med hållare i cykelramen) och pakethållare-batterier (batterier med hållare i pakethållaren).

- ▶ **Öppna inte drivenheten själv. Drivenheten är underhållsfri och får endast repareras av kvalificerad fackpersonal och med originalreservdelar.** Därmed kan säkerheten hos drivenheten garanteras. Vid obehörig öppning av drivenheten förfaller alla garantianspråk.
- ▶ **Alla komponenter som monterats på drivenheten och alla andra komponenter på elcykelns drivning (t. ex. kedjehjul, kedjehjulets stöd och pedaler) får endast ersättas med komponenter av samma slag eller med av cykeltillverkaren speciellt för din elcykel godkända komponenter.** Detta skyddar drivenheten mot överbelastning och skada.
- ▶ **Ta ut batteriet ur eBike innan arbeten påbörjas (t. ex. inspektion, reparation, montering, underhåll, arbeten på kedjan etc.), om den ska transporteras med bil eller flygplan eller om den ska förvaras.** Vid oavsiktlig aktivering av eBike-systemet föreligger skaderisk.
- ▶ **eBike-systemet kan starta om eBike dras baklänges.**
- ▶ **Funktionen för skjuthjälp/starthjälp får användas utslutande vid framskjutning eller start av eBike.** Om hjulen på eBike inte har någon markkontakt då skjut-/starthjälp används är det risk för skador.
- ▶ **Använd endast originalbatterier från Bosch som tillverkaren rekommenderat för din elcykel.** Om andra batterier används, finns risk för kroppsskada och brand. Om andra batterier används fritar sig Bosch från allt ansvar och garantiåtagande.
- ▶ **Utför inga ändringar på eBike-systemet och montera inga produkter vars syfte är att öka effekten hos ditt eBike-system.** Det innebär oftast att systemets livslängd förkortas och du riskerar skador på drivenheten och på cykeln. Dessutom föreligger risk för att garantianspråken förfaller för din cykel. Vid felaktig hantering av systemet riskerar du din egen säkerhet och säkerheten för dina medtrafikanter. Vid olyckor som orsakas av manipulation riskerar du höga straffavgifter och rättsliga påföljder.

- ▶ **Beakta alla nationella föreskrifter för registrering och användning av elcykeln.**
- ▶ **Läs och beakta säkerhetsanvisningarna och instruktionerna i batteriets bruksanvisning samt bruksanvisningen för din elcykel.**

## Produkt- och kapacitetsbeskrivning

### Ändamålsenlig användning

Drivenheten är utslutande avsedd för drivning av din elcykel och får inte användas för andra ändamål.

Elcykeln är avsedd för belagda vägar. Elcykeln är inte godkänd för tävlingar.

### Illustrerade komponenter (se sidan 2 – 3)

Numreringen av de avbildade komponenterna refererar till bilderna i början av bruksanvisningen.

Alla visningar av cykeldelar utom drivenhet, cykeldator inkl. manöverenhet, hastighetssensor och tillhörande hållare är exempel och kan avvika hos din eBike.

- 1 Knapp indikeringsfunktion "I"
- 2 Knappen cykelbelysning
- 3 Cykeldator
- 4 Hållare cykeldator
- 5 Till-/Från-knapp cykeldator
- 6 Återställningsknapp "RESET"
- 7 USB-kontaktdon
- 8 USB-kontaktdonets skyddskåpa
- 9 Drivenhet
- 10 Manöverenhet
- 11 Knapp för indikeringsfunktion "I" på manöverenheten
- 12 Knapp Sänk stöd/blåddra neråt "–"
- 13 Knapp Lyft stöd/blåddra uppåt "+"
- 14 Knapp start-/påskjutningshjälp "WALK"
- 15 Arretering cykeldator
- 16 Blockeringsskruv cykeldator
- 17 Hastighetssensor
- 18 Hastighetssensorns ekermagnet

### Visningselement cykeldator

- a Visning stöd drivenhet
- b Indikering av assistansnivå
- c Visning belysning
- d Textindikering
- e Värdesindikering

- f** Hastighetsmätarens display
- g** Växelrekommendation: högre växel
- h** Växelrekommendation: lägre växel
- i** Indikering av batteriets laddningstillstånd

## Tekniska data

Drivenhet	Drive Unit Cruise	
Produktnummer	0 275 007 033 0 275 007 027	
Kontinuerlig märkeffekt	W	250
Vridmoment hos drivningen max.	Nm	60
Märkspänning	V <sup>---</sup>	36
Driftstemperatur	°C	-5 ... +40
Lagringstemperatur	°C	-10 ... +50
Kapslingsklass	IP 54 (damm- och spolsäker)	
Vikt, ca.	kg	4

Drivenhet	Drive Unit Speed	
Produktnummer	0 275 007 031	
Effekt	W	350
Vridmoment hos drivningen max.	Nm	60
Märkspänning	V <sup>---</sup>	36
Driftstemperatur	°C	-5 ... +40
Lagringstemperatur	°C	-10 ... +50
Kapslingsklass	IP 54 (damm- och spolsäker)	
Vikt, ca.	kg	4

Cykeldator	Intuvia	
Produktnummer	1 270 020 909	
Laddström USB-kontakt-don max.	mA	500
Laddspänning USB-kontakt-don	V	5
Driftstemperatur	°C	-5 ... +40
Lagringstemperatur	°C	-10 ... +50
Laddtemperatur	°C	0 ... +40
Kapslingsklass	IP 54 (damm- och spolsäker)	
Vikt, ca.	kg	0,15

Bosch eBike System använder FreeRTOS (se [www.freertos.org](http://www.freertos.org))

## Cykelbelysning\*

Märkspänning	V <sup>---</sup>	6
Effekt		
- Framljus	W	8,4
- Bakljus	W	0,6

\* beroende på lagliga bestämmelser kan elcykelns batteri inte användas för alla landsspecifika utföranden

## Montage

### Sätta in och ta ut batteriet

För att sätta in eBike-batteriet i eBike och för att ta ut det läser och beaktar du batteriets driftsanvisning.

### Sätta in och ta ut cykeldatorn (se bild A)

För att **Sätta in** cykeldatorn **3** skjuter du in den hållaren framifrån **4**.

För att **Ta ut** cykeldatorn **3** trycker du på arreteringen **15** och skjuter den framåt ur hållaren **4**.

#### ► När du ställer ifrån dig eBike tar du av cykeldatorn.

Du kan fixera cykeldatorn i sin hållare så att den inte kan tas av. Demontera hållaren **4** från styret. Sätt cykeldatorn i hållaren. Skruva in låsskruven **16** (gånga M3, 8 mm lång) underifrån i avsedd gånga. Montera hållaren på styret igen.

### Kontroll av hastighetsensorn (se bild B)

Hastighetsensorn **17** och tillhörande ekermagnet **18** måste monteras så att ekermagneten vid ett hjulvarv passerar hastighetsensorn på ett avstånd om minst 5 mm och högst 17 mm.

**Anvisning:** Om avståndet mellan hastighetsensorn **17** och ekermagneten **18** är för litet eller stort eller om hastighetsensorn **17** inte är korrekt ansluten fungerar inte hastighetsmätaren **f** och eBike-drivningen arbetar i nödprogrammet. Lossa i detta fall ekermagnetens **18** skruv och fäst på så sätt ekermagneten i ekern så att den passerar hastighetsensorns markering med rätt avstånd. Om det inte heller därefter visas någon hastighet på hastighetsmätaren **f**, vänder du dig till en auktoriserad cykelhandlare.

## Drift

### Driftstart

#### Förutsättningar

eBike-systemet kan bara aktiveras när följande förutsättningar har uppfyllts:

- Ett tillräckligt laddat batteri har satts i (se batteriets bruksanvisning).
- Cykeldatorn har satts i korrekt i hållaren (se ”Sätta in och ta ut cykeldatorn”, sida Svenska – 2).
- Hastighetssensorn har anslutits korrekt (se ”Kontroll av hastighetssensorn”, sida Svenska – 2).

#### In/urkoppling av elcykelsystemet

För **inkoppling** av elcykelsystemet finns följande alternativ.

- Om cykeldatorn redan är påslagen när den sätts in i hållaren så aktiveras eBike-systemet automatiskt.
- När cykeldatorn och eBike-batteriet har satts i trycker du en gång på cykeldatorns till-/från-knapp **5**.
- Tryck på eBike-batteriets till-/från-batteri när cykeldatorn är isatt (se batteriets driftsanvisning).

Drivningen aktiveras så snart du trampar på pedalerna (utom i funktionen Påskjutningshjälp, se ”Koppla in/ur skjutningshjälp/starthjälp”, sida Svenska – 4). Motoreffekten beror på den inställda assistansnivån på cykeldatorn. Så snart systemet aktiveras visas kort **”Performance Line”** på displayen. Så fort du slutat trampa pedalerna i normaldrift eller en hastighet på 25/45 km/h uppnåtts, frångopplar elcykeldriften assistansen. Drivningen aktiveras åter automatiskt när pedalerna trampas och en hastighet på 25/45 km/h underskrids.

För **urkoppling** av elcykelsystemet finns följande alternativ:

- Tryck på till-/frånknappen **5** på cykeldatorn.
- Stäng av eBike-batteriet med dess till-/från-knapp (se batteriets driftsanvisning).
- Ta ut cykelhållaren ur hållare.

Om ingen effekt behövs från drivningen under ca. 10 minuter (t.ex. när eBike står stilla) stängs eBike-systemet av automatiskt av energibesparingssskäl.

### Visningar och inställningar av cykeldatorn

#### Cykeldatorns energiförsörjning

Om cykeldatorn sitter i hållaren **4**, om ett tillräckligt laddat batteri har satts in i eBike och om eBike-systemet är tillslaget försörjs cykeldatorn av eBike-batteriet med energi.

Om cykeldatorn tas ut ur hållaren **4** försörjs den med el från ett internt batteri. Om det interna batteriet är svagt när cykeldatorn slås på visas **”Attach to bike” (anslut till cykeln)** i displayen under 3 sekunder **d**. Därefter stängs cykeldatorn av igen.

För att ladda det interna batteriet, sätt tillbaka cykeldatorn i hållaren **4** (när ett batteri sitter i eBike). Sätt på eBike-batteriet med dess till-/från-knapp (se batteriets driftsanvisning).

Cykeldatorn kan också laddas upp via USB-anslutningen. Öppna skyddslocket **8**. Anslut USB-uttaget **7** på cykeldatorn

via en passande USB-kabel med en vanlig USB-laddare eller USB-uttaget på en dator (5 V laddningsspänning; max. 500 mA laddningsström). I displayen **d** på cykeldatorn visas **”USB connected” (USB kopplad)**.

- ▶ **Om du inte ska använda din eBike under en längre tidsperiod, ta ut cykeldatorn från sin hållare.** Förvara cykeldatorn i ett torrt utrymme och vid rumstemperatur. Ladda cykeldatorns batteri regelbundet.

#### Sätta/stänga av cykeldatorn


För att **sätta igång** cykeldatorn, tryck kort på till-/frånknappen **5**. Cykeldatorn kan (om det interna batteriet är tillräckligt laddat) också sättas igång när den inte sitter i sin hållare.

För att **stänga av** cykeldatorn trycker du på till-/frånknappen **5**.

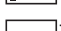
Om cykeldatorn inte sitter i sin hållare och ingen knapp trycks in stängs den av automatiskt efter 1 minut av energibesparingssskäl.

#### Indikering av batteriets laddningstillstånd

Batteriladdningsvisningen **i** visar eBike-batteriets laddning, inte laddningen hos cykeldatorns interna batteri. eBike-batteriets laddning kan också läsas av på LED-erna på själva batteriet. På displayen **i** motsvarar varje stapel i batterisymbolen en kapacitet på ungefär 20 %:

 eBike-batteriet är helt laddat.

 eBike-batteriet bör underhållsladdas.

 Lysdioderna på batteriets laddindikering slocknar. Kapaciteten för assistans av drivningen är förbrukad och assistansen stängs av mjukt. Resterande kapacitet används till belysning och cykeldator, indikeringen blinkar. eBike-batteriets kapacitet räcker under ytterligare cirka 2 timmar. Ytterligare förbrukare (t.ex. automatväxlar, laddning av externa enheter i USB-uttaget) berörs inte.

Om cykeldatorn tas ut ur hållaren **4** sparas den senast visas batteriladdningsstatusen.

#### Inställning av assistansgrad

På manöverenheten **10** går det att ställa in hur kraftig assistans eBike-drivningen skall ge vid trampningen. Stödnivån kan ändras när som helst, även under färden.

**Anvisning:** På vissa utföranden kan den förinställda assistansen inte ändras. Det kan även hända att endast färre assistansfunktioner finns att tillgå än vad som här anges.

Maximalt följande assistansgrader finns att tillgå:

- **”OFF”**: Motorassistansen är avstängd, eBike kan förflyttas genom att trampa, som med en vanlig cykel.
- **”ECO”**: aktiv hjälp vid maximal effektivitet, för maximal räckvidd
- **”TOUR”**: konstant hjälp, för långdistansturer
- **”SPORT”**: kraftig hjälp, för sportig cykling på bergig sträcka samt för stadstrafik
- **”TURBO”**: maximal assistans upp till hög pedalfrekvens, för sportig cykling

För att **öka** assistansnivån trycker du på knappen **”+” 13** på manöverenheten tills den önskade assistansnivån visas på visningen **b**. För att **sänka** trycker du på knappen **”-” 12**.

Den begärda motoreffekten visas på visningen **a**. Den maximala motoreffekten beror på den valda assistansnivån.

Assistansnivå	Assistansfaktor* (Kedjeväxel)
”ECO”	50 %
”TOUR”	120 %
”SPORT”	190 %
”TURBO”	275 %

\* Motoreffekten kan avvika på enskilda utföranden.

Om färd datorn tas ut ur hållaren **4** sparas den senast visade assistansnivån. Visningen **a** av motoreffekten förblir tom.

### Koppla in/ur skjuthjälpen/starthjälpen

Vid Speed-varianten kan skjuthjälpen även användas som starthjälp. Starthjälpen kopplas ur vid 18 km/h.

Skjuthjälpen/starthjälpen gör det lättare att skjuta fram och starta eBike. Hastigheten i denna funktion beror på den ilagda växeln och kan, beroende på utförande uppnå till maximalt 6 km/h resp. 18 km/h. Ju lägre växel som väljs, desto lägre är hastigheten i denna funktion (vid full utteffekt).

► **Funktionen för skjuthjälp/starthjälp får användas utslutande vid framskjutning eller start av eBike.** Om hjulen på eBike inte har någon markkontakt då skjuthjälpen används är det risk för skador.

**Aktivera** skjuthjälpen/starthjälpen genom att trycka på knappen **”WALK” 14** på manöverenheten och hålla den intryckt. eBike-drivningen kopplas in.

Skjuthjälpen/starthjälpen **kopplas ur** så snart som något av följande inträffar:

- Du släpper knappen **”WALK” 14**,
- hjulen på eBike blockeras (t.ex. genom bromsning eller om du kör på ett hinder),
- hastigheten överskrider 6/18 km/h.

### Tända/släcka cykelbelysning

I det utförande i vilket cykelljuset matas av eBike-systemet kan fram- och bakljus tändas samtidigt via cykeldatorn med knappen **2**.

Vid påslagning av belysningen visas **”Lights on” (Ljus på)** och vid avstängning av belysningen **”Lights off” (Ljus av)** under ca. 1 sekund i texten **d**. När ljuset är påslaget visas belysningsymbolen **c**.

Tändning och släckning av lamporna påverkar inte displayens bakgrundsbelysning.

**Variant Speed:** Vid denna variant är cykelljuset avsett. När du sätter igång eBike-systemet (se ”In-/urkoppling av elcykelsystemet”, sida Svenska – 3), tänds även belysningen. Cykelljuset kan inte stängas av med knappen **2**.

### Hastighets- och avståndsindikeringar

På **hastighetsmätaren f** indikeras alltid aktuell hastighet.

I **funktionsindikeringen** (kombination av textindikering **d** och värdeindikering **e**) kan följande funktioner väljas:

- **”Clock” (klocka):** aktuellt klockslag
- **”Max. speed” (max. hastighet):** max. hastighet från senaste nollställning
- **”Avg. speed” (medelhastighet):** medelhastighet från senaste nollställning
- **”Trip time” (tripptid):** Tripptid från senaste nollställning
- **”Range” (körsträcka):** sannolik körsträcka med aktuell batteriladdning (vid oföränderliga villkor som hjälpnivå, linjeprofil m.m.)
- **”Odometer” (sträcka totalt):** visning av den totala distans som avverkats med eBike (inte återställningsbar)
- **”Trip distance” (sträcka):** åkt distans från senaste återställning

För att **växla till visningsfunktionen** tryck på knappen **”i” 1** på cykeldatorn eller knappen **”i” 11** på manöverenheten tills önskad funktion visas.

För **Reset av ”Trip distance” (sträcka), ”Trip time” (tripptid) och ”Avg. speed” (medelhastighet)** koppla om till en av dess tre funktioner och tryck sedan knappen **”RESET” 6** tills indikeringen nollställs. Härvid nollställs även de båda andra funktionerna.

För **Reset av ”Max. speed” (max. hastighet)** koppla om till denna funktion och tryck sedan knappen **”RESET” 6** tills indikeringen nollställs.

För **återställning af ”Range” (körsträcka)** växlar du till denna funktion och trycker på och håller inne knappen **”RESET” 6** tills indikeringen har återställts till fabriksinställningsvärdet.

Om cykeldatorn tas ut ur hållaren **4** förblir funktionernas samtliga värden sparade och kan visas även i fortsättningen.

### Visning/anpassning av grundinställningarna

Visning och ändring av grundinställningar kan göras oavsett om cykeldatorn sitter i sin hållare **4** eller inte.

För att hämta menyn för grundinställningar tryck samtidigt knappen **”RESET” 6** och knappen **”i” 1** tills textdisplayen visar **d** **”Configuration” (inställningar)**.

För **byte mellan grundinställningarna**, tryck på knappen **”i” 1** på cykeldatorn tills önskad grundinställning visas. Om cykeldatorn sitter i sin hållare **4** kan du också trycka på knappen **”i” 11** på manöverenheten.

För att **ändra grundinställningarna**, tryck på till-/frånknappen **5** bredvid visningen **”-”** för att minska eller bläddra neråt, eller på knappen belysning **2** bredvid visningen **”+”** för att öka eller bläddra uppåt.

Om cykeldatorn sitter i hållaren **4** kan ändringen också göras med knapparna **”-” 12** resp. **”+” 13** på manöverenheten. För att lämna funktionen och spara en ändrad inställning, tryck på knappen **”RESET” 6** i 3 sekunder.

Följande grundinställningar står till buds:

- **”Clock” (klocka):** Aktuell tid kan ställas in. Håll inställningsknapparna längre tid nedtryckta för snabbare ändring av tiden.
- **”Wheel circum.” (hjulomfång):** Detta värde som förinställts av tillverkaren kan du ändra ca  $\pm 5\%$ . Detta värde visas endast när cykeldatorn sitter i sin hållare.
- **”English” (Engelska):** Du kan ändra språk i displayen. Du kan välja mellan tyska, engelska, franska, spanska, italienska, nederländska och danska.
- **”Unit km/mi” (enhet km/mi):** Hastigheten och avståndet kan visas i km eller engelsk mil.

### Indikering av felkod

Komponenterna på elcykelsystemet kontrolleras ständigt och automatiskt. Om ett fel konstateras visas respektive felkod på textdisplayen **d**.

Tryck på valfri knapp på cykeldatorn **3** eller på manöverenheten **10**, för att återgå till standardvisningen.

- **”Time format” (tidsformat):** Klockslaget kan visas i formatet 12 timmar eller 24 timmar.
- **”Shift recom. on/off” (växelrek. på/av):** Du kan sätta på och stänga av visningen av en växelrekommendation.
- **”Power-on hours” (total drifttid):** Indikering av total körtid med elcykeln (kan inte ändras)
- **”Displ. vx.x.x.x”:** Detta är displayens programvaruversion.
- **”DU vx.x.x.x”:** Detta är drivenhetens programvaruversion. Detta värde visas endast när cykeldatorn sitter i sin hållare.
- **”Bat vx.x.x.x”:** Detta är batteriets programvaruversion. Detta värde visas endast när cykeldatorn sitter i sin hållare.

Beroende på felets typ kopplas drivningen eventuellt automatiskt från. Fortsatt åkning utan hjälpmotor är alltid möjlig. Före långa turer ska elcykeln kontrolleras.

► **Låt endast auktoriserade cykelverkstäder utföra alla kontroller och reparationer.**

Kod	Orsak	Åtgärd
410	En eller flera knappar på cykeldatorn är blockerade.	Kontrollera att knapparna inte råkat i kläm t. ex. till följd av smuts. Rengör i så fall knapparna.
414	Manöverenhetens kopplingsproblem	Kontrollera anslutningarna och förbindelserna
418	En eller flera knappar är blockerade på manöverenheten.	Kontrollera att knapparna inte råkat i kläm t. ex. till följd av smuts. Rengör i så fall knapparna.
422	Drivenheten med anknypningsproblem	Kontrollera anslutningarna och förbindelserna
423	Anslutningsproblem med eBike-batteriet	Kontrollera anslutningarna och förbindelserna
424	Komponenterna har inbördes kommunikationsfel	Kontrollera anslutningarna och förbindelserna
426	Internt tidsöverskridandefel	Starta om systemet på nytt. Om problemet kvarstår, kontakta din Bosch eBike-återförsäljare.
430	Cykeldatorns interna batteri är tomt	Ladda upp cykeldatorn (i hållaren eller via USB-anslutningen)
440	Internt fel i drivenheten	Starta om systemet på nytt. Om problemet kvarstår, kontakta din Bosch eBike-återförsäljare.
450	Internt SW-fel	Starta om systemet på nytt. Om problemet kvarstår, kontakta din Bosch eBike-återförsäljare.
490	Internt fel på cykeldatorn	Låt kontrollera cykeldatorn
500	Internt fel i drivenheten	Starta om systemet på nytt. Om problemet kvarstår, kontakta din Bosch eBike-återförsäljare.
502	Fel på cykelbelysningen	Kontrollera belysningen och tillhörande kabling. Starta om systemet på nytt. Om problemet kvarstår, kontakta din Bosch eBike-återförsäljare.
503	Fel i hastighetssensorn	Starta om systemet på nytt. Om problemet kvarstår, kontakta din Bosch eBike-återförsäljare.
510	Internt sensorfel	Starta om systemet på nytt. Om problemet kvarstår, kontakta din Bosch eBike-återförsäljare.
511	Internt fel i drivenheten	Starta om systemet på nytt. Om problemet kvarstår, kontakta din Bosch eBike-återförsäljare.

Kod	Orsak	Åtgärd
530	Batterifel	Stäng av eBike, ta ur eBike-batteriet och sätt in eBike-batteriet igen. Starta om systemet på nytt. Om problemet kvarstår, kontakta din Bosch eBike-återförsäljare.
531	Konfigurationsfel	Starta om systemet på nytt. Om problemet kvarstår, kontakta din Bosch eBike-återförsäljare.
540	Temperaturfel	eBike befinner sig utanför det tillåtna temperaturområdet. Stäng av eBike-systemet för att låta drivenheten antingen svalna eller värmas upp till det tillåtna temperaturområdet. Starta om systemet på nytt. Om problemet kvarstår, kontakta din Bosch eBike-återförsäljare.
550	En otillåten förbrukare har identifierats.	Avlägsna förbrukaren. Starta om systemet på nytt. Om problemet kvarstår, kontakta din Bosch eBike-återförsäljare.
602	Internt batterifel under laddnings-proceduren	Koppla bort laddaren från batteriet. Starta om eBike-systemet på nytt. Anslut laddaren till batteriet. Om problemet kvarstår, kontakta din Bosch eBike-återförsäljare.
602	Internt batterifel	Starta om systemet på nytt. Om problemet kvarstår, kontakta din Bosch eBike-återförsäljare.
603	Internt batterifel	Starta om systemet på nytt. Om problemet kvarstår, kontakta din Bosch eBike-återförsäljare.
605	Batteritemperaturfel	eBike befinner sig utanför det tillåtna temperaturområdet. Stäng av eBike-systemet för att låta drivenheten antingen svalna eller värmas upp till det tillåtna temperaturområdet. Starta om systemet på nytt. Om problemet kvarstår, kontakta din Bosch eBike-återförsäljare.
605	Batteritemperaturfel under laddnings-proceduren	Koppla bort laddaren från batteriet. Låt batteriet svalna. Om problemet kvarstår, kontakta din Bosch eBike-återförsäljare.
606	Extern batterifel	Kontrollera kabligen. Starta om systemet på nytt. Om problemet kvarstår, kontakta din Bosch eBike-återförsäljare.
610	Batterispänningsfel	Starta om systemet på nytt. Om problemet kvarstår, kontakta din Bosch eBike-återförsäljare.
620	Fel på laddaren	Byt laddaren. Kontakta din Bosch eBike-återförsäljare.
640	Internt batterifel	Starta om systemet på nytt. Om problemet kvarstår, kontakta din Bosch eBike-återförsäljare.
655	Flera batterifel	Stäng av eBike-systemet. Ta bort batteriet och sätt i det igen. Starta om systemet på nytt. Om problemet kvarstår, kontakta din Bosch eBike-återförsäljare.
656	Versionsfel på programvaran	Kontakta din Bosch eBike-återförsäljare så att denne utför en SW-uppdatering.
Ingen visning	Internt fel på cykeldatorn	Starta om eBike-systemet genom att stänga av det och sätta på det igen.

## Energiförsörjning av externa enheter via USB-kontaktdonet

Med hjälp av USB-anslutningen kan de flesta apparaterna drivas och laddas upp när såvida elförsörjningen sker via USB (t. ex. diverse mobiltelefoner).

Förutsättningen för laddningen är att cykeldatorn och ett tillräckligt laddat batteri har satts i eBike.

Öppna skyddsluckan **8** till USB-anslutningen på cykeldatorn. Anslut USB-anslutningen på den externa enheten via en standardmässig Micro A/Micro B USB 2.0-kabel med USB-hylsan **7** på cykeldatorn. Om en icke-standardmässig USB-kabel eller en kabel-/adapterkombination används kan det leda till skador på cykeldatorn.



## Anvisningar för åkning med elcykelsystemet

### Hur fungerar elcykelns hjälpmotor?

Elykelns drivenhet ger hjälp under den tid pedalerna trampas. Utan pedaltramp ger drivenheten ingen hjälp. Motoreffekten är alltid beroende av den kraft du använder vid tramp. Är kraften låg kommer även hjälpen att bli mindre än vid högre kraft. Detta gäller oberoende av assistansnivån.

Elykelns hjälpmotor kopplas automatiskt från när hastigheten överskrider 25/45 km/h. När hastigheten sjunker under 25/45 km/h kopplas hjälpmotorn åter till.

Ett undantag är funktionen påskjutning, där eBike kan skjutas på i låg hastighet utan att pedalerna behöver trampas. När denna funktion är aktiv kan pedalerna rotera med.

Elykeln kan när som helst utan assistans köras som en vanlig cykel genom att koppla från elcykelsystemet eller genom att ställa assistansgraden i läge **"OFF"**. Samma sak gäller för tomt batteri.

### Elykelsystemets samspel med växeln

Växeln ska även med elcykelns hjälpmotor användas som på en vanlig cykel (beakta elcykelns bruksanvisning).

Oberoende av växels typ rekommenderar vi att under växling avbryta pedaltrampet. Härvid underlättas växlingen varvid kraftöverföringens slitage minskar.

Genom att välja rätt växelläge kan med en och samma kraft hastigheten och räckvidden ökas.

Följ därför växelrekommendationerna som visas med **g** och **h** på displayen. Om visningen **g** dyker upp, växla till en högre växel med lägre trampfrekvens. Om visningen **h** dyker upp, välj en lägre växel med högre trampfrekvens.

### Lär av erfarenhet

Vi rekommenderar att du lär dig hantera elcykeln avsidens trafikerade vägar.

Jämför olika assistansnivåer. När du är säker på din sak, kan du med elcykeln delta i trafiken som med en vanlig cykel.

Testa elcykelns räckvidd under olika villkor innan du startar för längre turer.

### Räckvidden påverkas av

Körsträckan påverkas dock av många fler faktorer som exempelvis:

- assistansnivå,
- växlingssätt,
- däckens typ och lufttryck,
- batteriets ålder och tillstånd,
- vägprofil (motlut) och -beskaffenhet (vägens beläggning),
- motvind och omgivningstemperatur,
- elcykelns, cyklistens och bagagets vikt.

Därför är det inte möjligt att förutsäga exakt räckvidd före start eller under färden. I allmänhet gäller dock följande:

- Vid drivenhetens **samma** motoreffekt: Ju mindre kraft du måste använda för att uppnå en viss hastighet (t. ex. vid optimala växling), desto mindre energi förbrukar elcykelns drivenhet och desto längre blir körsträckan med en batteriladdning.
- Ju **högre** assistansgraden är under samma villkor, desto kortare blir körsträckan.

### Sköt elcykeln väl

Beakta drifts- och förvaringstemperaturerna för eBike-komponenterna. Skydda drivenheten, cykeldatorm och batteriet mot extrema temperaturer (t. ex. på grund av intensiv solinstrålning utan samtidig ventilation). Komponenterna (framför allt batteriet) kan skadas av höga temperaturer.

## Underhåll och service

### Underhåll och rengöring

Håll elcykelns alla komponenter rena, detta gäller speciellt batteriets kontakter och tillhörande fäste. Rengör försiktigt med en fuktig, mjuk trasa.

Komponenterna och drivenheten får inte doppas i vatten och inte heller rengöras med högtrycksaggregat.

För underhåll och reparation av elcykeln kontakta en auktoriserad cykelhandlare.

### Kundtjänst och användarrådgivning

Vid frågor beträffande elcykelsystemet och dess komponenter kontakta en auktoriserad cykelhandlare.

För auktoriserade cykelhandlare kan du hitta kontaktadresser på internetsidan [www.bosch-ebike.com](http://www.bosch-ebike.com)

### Transport

Batterierna ska uppfylla kraven i trafikförordningarna. Oskadade batterier kan transporteras av privata användare.

Vid kommersiell transport eller transport via tredje part (t. ex. lufttransport eller spedition) ska särskilda krav på förpackning och beaktas (t. ex. föreskrifter från ADR). Vid behov kan förberedelse av paketet utföras av en expert på farligt gods.

Skicka endast batterierna om huset är oskadat. Limma igen öppna kontakter och förpacka batteriet så att det inte flyttar sig i förpackningen. Informera leverantören om att det handlar om farligt gods. Beakta också eventuella nationella föreskrifter.

Vid alla frågor beträffande transport av batterier kontakta en auktoriserad cykelhandlare. Hos handlaren kan du även beställa en lämplig transportförpackning.

## Avfallshantering



Drivenhet, cykeldator inkl. manöverenhet, batteri, hastighetssensor, tillbehör och förpackningar skall återvinnas på ett miljövänligt sätt.

Släng inte elcykeln eller tillhörande komponenter i hushålls-avfall!

### Endast för EU-länder:



Enligt europeiska direktivet 2012/19/EU måste obrukbara elapparater och enligt europeiska direktivet 2006/66/EG felaktiga eller förbrukade batterier separat omhändertas och på miljövänligt sätt lämnas in för återvinning.

Det batteri, som är integrerat i cykeldatorn får bara tas ut för att avfallshanteras. Genom att öppna kapslingskalet kan cykeldatorn förstöras.

Lämna ej funktionsdugliga batterier och cykeldatorer till en auktoriserad fackhandlare.



### Li-jon:

Beakta anvisningarna i avsnittet "Transport", sida Svenska – 7.

Ändringar förbehålles.

# Litiumjonbatteri PowerPack

## Säkerhetsanvisningar



**Läs noga igenom alla säkerhetsanvisningar och instruktioner.** Fel som uppstår till följd av att säkerhetsanvisningarna och instruktionerna

inte följts kan orsaka elstöt, brand och/eller allvarliga personskador.

**Ta väl vara på säkerhetsanvisningarna och instruktionerna för framtida behov.**

Begreppet "batteri" som används i denna bruksanvisning hänför sig till både standardbatterier (batterier med fäste på cykelramen) och pakethållarbatterier (batterier med fäste i paket-hållaren) om inte hänvisning uttryckligen görs till byggform.

► **Ta ut batteriet ur eBike innan arbeten påbörjas (t.ex. inspektion, reparation, montering, underhåll, arbeten på kedjan etc.), om den ska transporteras med bil eller flygplan eller om den ska förvaras.** Vid oavsiktlig aktivring av eBike-systemet föreligger skaderisk.

► **Öppna inte batteriet.** Detta kan leda till kortslutning. Om batteriet öppnats lämnas ingen garanti.



**Skydda batteriet mot hög värme (t.ex. längre solbestrålning), eld och neddopning i vatten.**

Explosionsrisk föreligger.

► **Håll gem, mynt, nycklar, spikar, skruvar och andra små metallföremål på avstånd från reservbatteriet för att undvika en bygling av kontaktarna.** En kortslutning mellan batterikontaktarna kan leda till brännskador eller brand. För skada som uppstår genom kortslutning fritar sig Bosch från allt ansvar och ingen garanti lämnas.

► **Om batteriet används på fel sätt finns risk för att vätska rinner ur batteriet. Undvik all kontakt med vätskan. Vid oavsiktlig kontakt spola med vatten. Om vätska kommer i kontakt med ögonen uppsök dessutom läkare.** Batterivätskan kan medföra hudirritation och brännskada.

► **Batterierna får inte utsättas för mekaniska stötar.** Annars kan de skadas.

► **Ur skadat eller felanvänt batteri kan ångor avgå. Tillför friskluft och uppsök läkare vid åkomor.** Ångorna kan leda till irritation i andningsvägarna.

► **Ladda batteriet endast med Bosch originalladdare.** Om inte Bosch originalladdare används, kan brandrisk inte uteslutas.

► **Använd batteriet endast i kombination med elcyklar; med original Bosch elcykeldrivsystem.** På så sätt skyddas batteriet mot farlig överbelastning.

► **Använd endast originalbatterier från Bosch som tillverkaren rekommenderat för din elcykel.** Om andra batterier används fritar sig Bosch från allt ansvar och garantiåtagande.

► **Läs och beakta säkerhetsanvisningarna och bruksanvisningarna för laddare och drivenhet/cykeldator och bruksanvisningen för din eBike.**

► **Håll batteriet på avstånd från barn.**

## Produkt- och kapacitetsbeskrivning

### Illustrerade komponenter (se sidan 4 – 5)

Numreringen av avbildade komponenter hänvisar till illustrationerna på grafiksidiorna.

Förutom batterierna och tillhörande fästen är alla illustrationer av cykeldelarna schematiska och kan därför avvika från din elcykel.

**A1** Fäste för pakethållarbatteriet

**A2** Pakethållarbatteri

**A3** Indikering av drift och laddningstillstånd

**A4** På-/Av-knapp

**A5** Batterilåsets nyckel

**A6** Batterilås

**A7** Standardbatteriets övre fäste

**A8** Standardbatteri

**A9** Standardbatteriets undre fäste

**C1** Laddare

**C6** Hylsdon för laddkontakt

**C7** Kåpa för laddkontakt

## Tekniska data

Litiumjonbatteri		PowerPack 300	PowerPack 400
Produktnummer			
– Standardbatteri		0 275 007 509 0 275 007 511	0 275 007 510 0 275 007 512
– Pakethållarbatteri		0 275 007 513	0 275 007 514 0 275 007 522
Märkspänning	V=	36	36
Nominell kapacitet	Ah	8,2	11
Energi	Wh	300	400
Driftstemperatur	°C	– 10 ... + 40	– 10 ... + 40
Lagringstemperatur	°C	– 10 ... + 60	– 10 ... + 60
Tillåtet temperaturområde för laddning	°C	0 ... + 40	0 ... + 40
Vikt, ca.	kg	2,0/2,4	2,5/2,6
Kapslingsklass		IP 54 (dam- och spolsäker)	IP 54 (dam- och spolsäker)

## Montage

► **Ställ upp batteriet på en ren yta.** Se till att laddningshyllsan och kontaktarna inte nedsmutsas med t. ex. sand eller jord.

### Kontroll av batteriet före första användningen

Kontrollera batteriet innan det för första gången laddas upp eller används på elcykeln.

Tryck på På/Av-knappen **A4** för inkoppling av batteriet. Om ingen LED tänds på laddningsdisplayen **A3** är batteriet eventuellt skadat.

Om minst en, men inte alla LED tänds på laddningsdisplayen **A3**, ladda fullständigt upp batteriet innan det används för första gången.

► **Ett skadat batteri får inte laddas upp och inte heller användas.** Kontakta en auktoriserad cykelaffär.

### Ladda batteriet

► **Använd endast med din elcykel levererad Bosch originalladdare eller laddare i samma konstruktion.** Endast denna typ av laddare är anpassad till litiumjonbatteriet för elcykeln.

**Anvisning:** Batteriet levereras deladdat. För full effekt ska batteriet före första användningen med laddaren laddas upp fullständigt.

För laddning av batteriet läs och beakta laddarens bruksanvisning.

Batteriet kan när som helst laddas separat eller på cykeln utan att livslängden förkortas. Om laddningsproceduren avbryts skadas inte batteriet.

Batteriet är försett med en temperaturövervakning som endast tillåter laddning inom ett temperaturområde mellan 0 °C och 40 °C.



Om batteriet ligger utanför temperaturområdet för laddning blinkar tre LED på laddningsindikatorn **A3**. Ta bort batteriet från laddaren och låt det tempereras.

Anslut batteriet till laddaren först sedan tillåten laddningstemperatur uppnåtts.

### Laddningsdisplay

De fem gröna LED på laddningsdisplayen **A3** visar laddningstillståndet för påkopplat batteri.

Härvid motsvarar varje LED en kapacitet på ungefär 20 %. På ett fullständigt laddat batteri lyser alla fem LED.

Laddningsstatus hos påslaget batteri visas också på cykeldatorns display. Läs och beakta bruksanvisningen för drivenheten och cykeldatorn.

Om batteriets kapacitet ligger under 5 % slocknar alla LED-lampor på laddningsvisningen **A3** på batteriet, men det visas fortfarande på cykeldatorn.

## Sätta in och ta ut batteriet (se bilder C – D)

### ► Frånkoppla batteriet när det sätts in i eller tas ur fästet.

För att batteriet ska kunna sättas in måste nyckeln **A5** sitta i låset **A6** och låset vara upplåst.

När **du installerar standardbatterier A8** ska du sätta in dem med kontakten mot den undre hållaren **A9** på eBike (batteriet kan vara lutat upp till 7° på ramen). Luta den till anslaget i den övre hållaren **A7**.

Vid **insättning av pakethållarbatteriet A2** skjut upp batteriet med kontakterna framåt tills det snäpper fast i fästet **A1** på pakethållaren.

Kontrollera att batteriet sitter stadigt. Lås alltid batteriets lås **A6**, i annat fall kan låset gå upp och batteriet falla ur fästet.

Efter läsning dra alltid nyckeln **A5** ur låset **A6**. Härvid undviks att nyckeln faller ur låset eller att en oövlig person tillgriper batteriet vid parkerad elcykel.

För att **avlägsna standardbatterier A8** ska du stänga av enheten och stänga låset med nyckeln **A5**. Luta batteriet i den övre hållaren **A7** och dra det ut ur den undre hållaren **A9**.

Vid **borttagning av standardbatteriet A2** frånkoppla batteriet och öppna låset med nyckeln **A5**. Dra batteriet ur fästet **A1**.

## Drift

### Driftstart

► **Använd endast originalbatterier från Bosch som tillverkaren rekommenderat för din elcykel.** Om andra batterier används, finns risk för kroppsskada och brand. Om andra batterier används fritar sig Bosch från allt ansvar och garantiåtagande.

### In- och urkoppling

Påslagning av batteriet är ett av flera sätt att sätta igång eBike-systemet. Läs och beakta bruksanvisningen för drivenheten och cykeldatorn.

Kontrollera innan batteriet resp. elcykelsystemet kopplas på att låset **A6** är låst.

För **Inkoppling** av batteriet tryck På-/Av-knappen **A4**. Lysdiодerna på displayen **A3** tänds och visar samtidigt batteriets laddningsstillstånd.

**Anvisning:** Om batteriets kapacitet ligger under 5 % lyser inga LED-lampor på laddningsindikeringen **A3**. Endast på cykeldatorn kan du registrera om eBike-systemet är på.

För **frånkoppling** av batteriet tryck åter på På-Av knappen **A4**. Lysdiодerna på displayen **A3** slocknar. Nu frånkopplas även elcykelsystemet.

Om eBike-drivningen inte aktiveras under ca. 10 minuter (t.ex. på grund av att eBike står stilla) och ingen knapp på cykeldatorn eller manöverenheten trycks in stängs eBike-systemet och därmed även batteriet av automatiskt för att spara energi.

Batteriet är genom "Electronic Cell Protection (ECP)" skyddat mot djupurladdning, överladdning, överhettning och kortslutning. Vid risk för fara kopplar en skyddskoppling automatiskt från batteriet.



Om ett fel i batteriet konstateras, blinkar två LED på laddningsindikatorn **A3**. Kontakta i detta fall en auktoriserad cykelaffär.

### Anvisningar för optimal hantering av batteriet

Batteriets livslängd kan förlängas om det sköts väl och drivs samt lagras vid korrekt temperatur.

Vid åldring försämras batteriets kapacitet även om det sköts väl.

Är brukstiden efter uppladdning onormalt kort tyder det på att batteriet är förbrukat. Batteriet kan bytas.

### Efterladda batteriet före och under lagring

Om batteriet inte används under en längre tid ska det laddas upp till ungefär 60 % (3 eller 4 LED tänds på laddningsdisplayen **A3**).

Kontrollera laddningstillståndet efter 6 månader. Är nu endast en LED tänd på laddningsdisplayen **A3**, ladda upp batteriet igen till ca 60 %.

**Anvisning:** Om batteriet under en längre tid lagras utan laddning kan det även om självurladdningen är låg skadas varvid ackumulatorkapaciteten kraftigt reduceras.

Låt inte batteriet permanent vara anslutet till laddaren.

### Lagringsvillkor

Lagra batteriet på en möjligast torr och välventilerad plats. Skydda batteriet mot fukt och vatten. Vid ogynnsam väderlek rekommenderar vi att ta bort batteriet från elcykeln och att förvara det inomhus för nästa användning.

Batteriet kan lagras vid temperaturer mellan –10 °C och +60 °C. För en lång livslängd rekommenderas en lagring vid en rumstemperatur på ca 20 °C.

Kontrollera att högsta lagringstemperaturen inte överskrids. Låt därför inte batteriet t. ex. under sommaren ligga kvar i bilen och lagra det inte heller i direkt solsen.

Det rekommenderas att inte lämna batteriet på cykeln för lagring.

## Underhåll och service

### Underhåll och rengöring

Håll batteriet rent. Rengör försiktigt med en fuktig, mjuk trasa. Batteriet får inte doppas i vatten och inte heller rengöras med vattenstråle.

Om batteriet inte längre fungerar, kontakta en auktoriserad cykelhandlare.

### Kundtjänst och användarrådgivning

Vid alla frågor beträffande transport av batterier kontakta en auktoriserad cykelhandlare.

► **Anteckna nyckelns tillverkare och nummer A5.** Om nyckeln går förlorad kontakta en auktoriserad cykelhandlare. ange härvid nyckelns tillverkare och nummer.

För auktoriserade cykelhandlare kan du hitta kontaktadresser på internetsidan [www.bosch-ebike.com](http://www.bosch-ebike.com)

### Transport

Batterierna ska uppfylla kraven i trafikförordningarna. Oskadade batterier kan transporteras av privata användare.

Vid kommersiell transport eller transport via tredje part (t. ex. lufttransport eller spedition) ska särskilda krav på förpackning och beaktas (t. ex. föreskrifter från ADR). Vid behov kan förberedelse av paketet utföras av en expert på farligt gods.

Skicka endast batterierna om huset är oskadat. Limma igen öppna kontakter och förpacka batteriet så att det inte flyttar sig i förpackningen. Informera leverantören om att det handlar om farligt gods. Beakta också eventuella nationella föreskrifter.

Vid alla frågor beträffande transport av batterier kontakta en auktoriserad cykelhandlare. Hos handlaren kan du även beställa en lämplig transportförpackning.

### Avfallshantering



Batteri, tillbehör och förpackning ska omhändertas på miljövänligt sätt för återvinning.

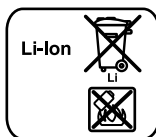
Släng inte batterier i hushållsavfall!

### Endast för EU-länder:



Enligt europeiska direktivet 2012/19/EU måste obrukbara elapparater och enligt europeiska direktivet 2006/66/EG felaktiga eller förbrukade batterier separat omhändertas och på miljövänligt sätt lämnas in för återvinning.

Lämna in obrukbara batterier till en auktoriserad cykelhandlare.



### Li-jon:

Beakta anvisningarna i avsnittet "Transport", sida Svenska – 12.

Ändringar förbehålles.

# Laddare Charger

## Säkerhetsanvisningar



**Läs noga igenom alla säkerhetsanvisningar och instruktioner.** Fel som uppstår till följd av att säkerhetsanvisningarna och instruktionerna

inte följts kan orsaka elstöt, brand och/eller allvarliga personskador.

**Ta väl vara på säkerhetsanvisningarna och instruktionerna för framtida behov.**

Begreppet ”batteri” som används i denna bruksanvisning hänför sig till både standardbatterier (batterier med fäste på cykelramen) och pakethållarbatterier (batterier med fäste i pakethållaren).



**Skydda laddaren mot regn och väta.** Tränger vatten in i laddaren ökar risken för elstöt.

- ▶ **Ladda endast för elcyklar godkända Bosch litiumjonbatterier. Batteriets spänning måste passa till laddarens laddspänning.** I annat fall finns risk för brand och explosion.
- ▶ **Håll laddaren ren.** Förorening kan leda till elektrisk stöt.
- ▶ **Kontrollera laddare, kabel och stickkontakt före varje användning. En skadad laddare får inte användas. Du får själv aldrig öppna laddaren, låt den repareras av kvalificerad fackman och endast med originalreservdelar.** Skadade laddare, ledningar eller stickkontakter ökar risken för elektrisk stöt.
- ▶ **Använd inte laddaren på lättantändligt underlag (t. ex. papper, textilier mm) resp. i brännbar omgivning.** Vid laddningen värms laddaren upp vilket kan medföra brandrisk.
- ▶ **Ur skadat eller felanvänt batteri kan ångor avgå. Tillför friskluft och uppsök läkare vid åkomor.** Ångorna kan leda till irritation i andningsvägarna.
- ▶ **Håll barn under uppsikt vid användning, rengöring och underhåll.** På så sätt säkerställs att barn inte leker med laddaren.
- ▶ **Laddaren får inte användas av barn eller personer med begränsad fysisk, sensorisk eller psykisk förmåga eller som saknar den erfarenhet och kunskap som krävs för säker hantering. Undantag görs om personen övervakas av en ansvarig person som även kan undervisa i laddarens användning.** I annat fall finns risk för felhantering och personskada.
- ▶ **Läs och beakta säkerhetsanvisningarna och bruksanvisningarna för batteri och drivenhet/cykeldator och bruksanvisningen för din eBike.**

- ▶ På laddarens undre sida finns ett sammandrag av viktiga säkerhetsanvisningar på engelska, franska och spanska (märkta i illustrationen på grafiksidan med nummer **C4**) med följande innehåll:
  - För säker användning ska bruksanvisningen beaktas. Risk för elstöt.
  - Använd endast i torr omgivning.
  - Ladda endast batterier för Bosch elcykelsystemet. Risk finns att andra batterier exploderar och orsakar personskada.
  - Byt inte ut nätsladden. I annat fall finns risk för brand och explosion.

## Produkt- och kapacitetsbeskrivning

### Illustrerade komponenter (se sidan 6 – 8)

Numreringen av komponenterna hänvisar till illustration av laddaren på grafiksidan.

- C1** Laddare
- C2** Apparathyldson
- C3** Apparatkontakt
- C4** Säkerhetsanvisningar för laddaren
- C5** Laddstickkontakt
- C6** Hylsdon för laddkontakt
- C7** Kåpa för laddkontakt
- A2** Pakethållarbatteri
- A3** Indikering av drift och laddningstillstånd
- A4** Strömbrytare batteri
- A8** Standardbatteri

## Tekniska data

Laddare	Charger	
Produktnummer		0 275 007 907
Märkspänning	V~	207 – 264
Frekvens	Hz	47 – 63
Batteriladdningsspänning	V $\overline{\text{---}}$	36
Laddningsström	A	4
Laddningstid		
– PowerPack 300	h	2,5
– PowerPack 400	h	3,5
Antal battericeller		30 – 40
Drifttemperatur	°C	– 5 ... + 40
Lagringstemperatur	°C	– 10 ... + 50
Vikt enligt EPTA-Procedure 01/2003	kg	0,8
Kapslingsklass		IP 40
Uppgifterna gäller för en märkspänning på [U] 230 V. Vid avvikande spänning och för utföranden i vissa länder kan uppgifterna variera.		

## Drift

### Driftstart

#### Anslut laddaren till strömnätet (se bild E)

► **Beakta nätspänningen!** Kontrollera att strömkällans spänning överensstämmer med uppgifterna på laddarens typskylt. Laddare märkta med 230 V kan även anslutas till 220 V.

Anslut sedan nätkabelns stickkontakt **C3** till apparathyldonet **C2** på laddaren.

Anslut (landsspecifik) nätkabel till strömnätet.

#### Ladda det uttagna batteriet (se bild F)

Frånkoppla batteriet och ta bort det ur fästet på elcykeln. Läs och följ batteriets bruksanvisning.

► **Ställ upp batteriet på en ren yta.** Se till att laddningshylsan och kontaktarna inte nedsmutsas med t. ex. sand eller jord.

Anslut laddarens stickkontakt **C5** till hylsan **C6** på batteriet.

#### Ladda batteriet på cykeln (se bild G)

Stäng av batteriet. Rengör locket på ladduttaget **C7** undvik nedsmutsning av ladduttaget och kontaktarna, t. ex. på grund av sand eller jord. Lyft locket på ladduttaget **C7** och sätt kontakten **C5** i ladduttaget **C6**.

► **Ladda endast batterier under beaktande av alla säkerhetsanvisningar.** Om detta inte är möjligt, ta ut batteriet ur hållaren och ladda den på lämplig plats. Läs och beakta bruksanvisningen för batteriet.

#### Laddning

Laddningen börjar så snart laddaren med batteri resp. ladduttaget på cykeln är ansluten till strömnätet.

**Anvisning:** Laddning kan endast ske om temperaturen i eBike-batteriet ligger inom det tillåtna laddningstemperaturområdet.

**Anvisning:** Drivenheten deaktiveras under laddningen.

Batteriet kan laddas med och utan cykeldator. Utan cykeldator kan laddningen endast övervakas via statusindikatorn på batteriet.

Vid ansluten cykeldator tänds bakgrundsbelysningen på displayen med låg ljusstyrka och på displayen visas **”Charging/xx% charged”**.

Cykeldatorn kan tas av under laddningen eller sättas på först när laddningen påbörjats.

Laddstatus visas på batteriet med laddindikeringen **A3** och med stapeln på cykeldatorn.

När eBike-batteriet på cykeln laddas kan även cykeldatorns batteri laddas.

Under laddning lyser laddningsdisplayens **A3** LED på batteriet. Varje kontinuerligt tänd LED motsvarar en laddad kapacitet på ungefär 20 %. En blinkande LED indikerar att nästa laddning till 20 % pågår.

► **Var försiktig om du under laddning berör laddaren. Bär skyddshandskar.** Laddaren kan bli mycket het speciellt vid hög omgivningstemperatur.

När eBike-batteriet är fulladdat slocknar lysdioderna direkt och cykeldatorn stängs av. Laddningen är avslutad. Genom att trycka på strömbrytaren **A4** på eBike-batteriet kan laddningsnivån visas i tre sekunder.

Bryt strömmen till laddaren och koppla bort batteriet från laddaren.

Batteriet frånkopplas automatiskt när det tas ur laddaren.

**Anvisning:** När du har laddat på cykeln, stäng uttaget efteråt **C6** noga med locket **C7**, så att smuts och vatten inte kan tränga in.

Om laddaren inte kopplas loss från batteriet efter laddning slås laddaren på igen efter några timmar, kontrollerar batteriets nivå och påbörjar laddning på nytt vid behov.



## Fel – Orsak och åtgärd

Orsak	Åtgärd
	<b>Två LED blinkar på batteriet.</b>
Batteriet är defekt	kontakta en auktoriserad cykelhandlare
	<b>Tre LED blinkar på batteriet.</b>
Batteriet är för varmt eller kallt	Koppla loss batteriet från laddaren tills laddtemperaturintervallen har uppnåtts. Anslut batteriet till laddaren först sedan tillåten laddningstemperatur uppnåtts.
<b>Laddning kan inte ske (ingen indikering på batteriet)</b>	
Stickkontakten sitter inte korrekt	kontrollera alla stickanslutningar
Batteriets kontakter är nedsmutsade	rengör försiktigt batteriets kontakter
Nätuttaget, nätsladden eller laddaren är defekt	kontrollera nätspänningen och låt en cykelhandlare kontrollera laddaren
Batteriet är defekt	kontakta en auktoriserad cykelhandlare

## Underhåll och service

### Underhåll och rengöring

Om laddaren fallerar, ta kontakt med en auktoriserad cykelhandlare.

### Kundtjänst och användarrådgivning

Vid alla frågor beträffande laddaren kontakta en auktoriserad cykelhandlare.

För auktoriserade cykelhandlare kan du hitta kontaktadresser på internetsidan [www.bosch-ebike.com](http://www.bosch-ebike.com)

### Avfallshantering

Laddare, tillbehör och förpackning ska omhändertas på miljövänligt sätt för återvinning.

Släng inte laddare i hushållsavfall!

### Endast för EU-länder:



Enligt europeiska direktivet 2012/19/EU för kasserade elektriska och elektroniska apparater och dess modifiering till nationell rätt måste obrukbara laddare omhändertas separat och på miljövänligt sätt lämnas in för återvinning.

### Ändringar förbehålles.

# Drivenhet Drive Unit/ Kjørecomputer Intuvia

## Sikkerhetsinformasjon



Les alle sikkerhetsinstruksene og anvisningene. Hvis sikkerhetsinstruksene og anvisningene ikke følges, kan det oppstå elektrisk støt, brann og/eller alvorlige personskader.

### Oppbevar alle sikkerhetsinstruksene og anvisningene for fremtidig bruk.

Begrepet «batteri» brukes i denne brukerhåndboken om standardbatterier (batterier med holder på sykkelrammen) og lastestativbatterier (batterier med holder på lastestativet), uavhengig av formen på batteriet.

- ▶ **Du må ikke åpne drivenheten selv. Drivenheten er vedlikeholdsfri. Den må kun åpnes av kvalifiserte fagpersoner, og kun repareres ved bruk av originale reservedeler.** Bare da kan det garanteres at drivenhetens sikkerhet opprettholdes. Garantien gjelder ikke ved uautorisert åpning av drivenheten.
- ▶ **Alle komponenter som er montert på drivenheten og alle andre komponenter til el-sykkeldriften (f. eks. kjedekive, feste for kjedekive, pedaler) må kun skiftes ut mot samme type komponenter eller komponenter som er godkjent av sykkelprodusenten spesielt for denne el-sykkelen.** Slik beskyttes drivenheten mot overbelastning og skader.
- ▶ **Ta ut batteriet til elsykkelen før du setter i gang arbeid på den (for eksempel inspeksjon, reparasjon, montering, vedlikehold eller arbeid på kjedet) eller skal transportere sykkel med bil eller fly.** Utisiktet aktivring av eBike-systemet medfører fare for personskader.
- ▶ **eBike-systemet kan slås på hvis du skyver elsykkelen bakover.**
- ▶ **Funksjonen skyvehjelp/starthjelp må kun brukes ved skyving eller start av elsykkelen.** Det er fare for personskader hvis hjulene på elsykkelen ikke har bakkekontakt mens skyvehjelpen/igangkjøringshjelpen er i bruk.
- ▶ **Benytt bare original Bosch batterier som er godkjent av produsenten for el-sykkelen.** Bruken av andre batterier kan føre til skader og brannfare. Ved bruk av andre batterier overtar Bosch intet ansvar og ingen garanti.
- ▶ **Du må ikke gjøre noen endringer på eBike-systemet eller montere andre produkter som vil kunne øke effekten til eBike-systemet.** Slikt fører vanligvis til at systemets levetid reduseres, og til at det kan oppstå skader på drivenheten og hjulet. Du risikerer også at garantien og reklamasjonsretten på hjulet du har kjøpt, opphører. Ved ikke-forskriftsmessig håndtering av systemet utsetter du

dessuten deg selv og andre trafikanter for fare, og risikerer store personlige kostnader og eventuelt fare for straffereettslig forfølgelse.

- ▶ **Følg alle nasjonale forskrifter om godkjenning og bruk av el-sykkelen.**
- ▶ **Les og følg sikkerhetsinformasjonene og instruksene i driftsinstruksen for batteriet og i driftsinstruksen for el-sykkelen.**

## Produkt- og ytelsesbeskrivelse

### Formålmessig bruk

Drivenheten skal utelukkende brukes til drift av el-sykkelen og må ikke brukes til andre formål.

El-sykkelen er beregnet til bruk på veier med fast veidekke. Den er ikke tillatt til konkurranseformål.

### Illustrerte komponenter (se side 2 – 3)

Nummereringen av de avbildede komponentene er basert på illustrasjonene på grafikkisiden i begynnelsen av bruksanvisningen.

Alle illustrasjoner av sykkeldeleer med unntak av drivenhet, kjørecomputer med betjeningsenhet, hastighetssensor og tilhørende fester, er skjematisk, og kan avvike fra din eBike.

- 1 Tast indikatorfunksjon «i»
- 2 Knapp for lys på sykkel
- 3 Kjørecomputer
- 4 Holder for kjørecomputer
- 5 Av/på-knapp for kjørecomputer
- 6 Reset-tast «RESET»
- 7 USB-kontakt
- 8 Beskyttelseshette for USB-kontakten
- 9 Drivenhet
- 10 Betjeningsenhet
- 11 Tast indikatorfunksjon «i» på betjeningsenheten
- 12 Knapp for redusert fremdriftshjelp/bla ned «-»
- 13 Knapp for økt fremdriftshjelp/bla opp «+»
- 14 Knapp for skyvehjelp/igangkjøringshjelp «WALK»
- 15 Låsing av kjørecomputeren
- 16 Blokkeringskrue for kjørecomputeren
- 17 Hastighetssensor
- 18 Ekemagnet til hastighetssensoren

**Visningselementer på kjørecomputeren**

- a Visning av fremdriftshjelp fra drivenheten
- b Indikator støttettrinn
- c Indikator for lys
- d Tekstindikator
- e Verdiindikator
- f Tachometerindikator
- g Giringsanbefaling: høyere gir
- h Giringsanbefaling: lavere gir
- i Batteri-ladetilstandsindikator

**Tekniske data**

Drivenhet	Drive Unit Cruise	
Produktnummer		0 275 007 033 0 275 007 027
Nominell kontinuerlig ytelse	W	250
Dreiemoment på drivenheten maks.	Nm	60
Nominell spenning	V $\overline{\text{---}}$	36
Driftstemperatur	°C	- 5 ... + 40
Lagertemperatur	°C	- 10 ... + 50
Beskyttelsestype		IP 54 (støv- og sprutvannbeskyttet)
Vekt, ca.	kg	4

Drivenhet	Drive Unit Speed	
Produktnummer		0 275 007 031
Ytelse	W	350
Dreiemoment på drivenheten maks.	Nm	60
Nominell spenning	V $\overline{\text{---}}$	36
Driftstemperatur	°C	- 5 ... + 40
Lagertemperatur	°C	- 10 ... + 50
Beskyttelsestype		IP 54 (støv- og sprutvannbeskyttet)
Vekt, ca.	kg	4

Kjørecomputer	Intuvia	
Produktnummer		1 270 020 909
Ladestrøm USB-kontakt max.	mA	500
Ladespenning USB-kontakt	V	5
Driftstemperatur	°C	- 5 ... + 40
Lagertemperatur	°C	- 10 ... + 50
Ladetemperatur	°C	0 ... + 40
Beskyttelsestype		IP 54 (støv- og sprutvannbeskyttet)
Vekt, ca.	kg	0,15
Bosch eBike-system bruker FreeRTOS (se <a href="http://www.freertos.org">www.freertos.org</a> )		

Lys på sykkelen*		
Nominell spenning	V $\overline{\text{---}}$	6
Ytelse		
- Frontlykt	W	8,4
- Baklykt	W	0,6
* avhengig av lovbestemmelser ikke mulig på alle nasjonale modeller med el-sykkel-batteri		

**Montering****Sette inn og ta ut batteriet**

Følg bruksanvisningen for batteriet når du setter inn og tar ut eBike-batteriet.

**Sette inn og ta ut kjørecomputeren (se bilde A)**

For å **sette inn** kjørecomputeren **3** skyver du den inn i holderen **4** forfra.

For å **ta ut** kjørecomputeren **3** trykker du på låsen **15** og skyver computeren ut av holderen **4** forfra.

**► Ta av kjørecomputeren når du parkerer din eBike.**

Det er mulig å feste kjørecomputeren slik at den ikke kan tas ut av holderen. Du må da demontere holderen **4** fra styret. Sett kjørecomputeren i holderen. Skru blokkeringsskruen **16** (M3-gjenger, 8 mm lang) nedenfra og inn i holderens gjenger som er beregnet for denne. Monter holderen på styret igjen.

**Kontroll av hastighetssensoren (se bilde B)**

Hastighetssensoren **17** og den tilhørende ekemagneten **18** må være montert slik at ekemagneten ved omdreining av hjulet beveger seg i en avstand på minst 5 mm og maksimalt 17 mm fra hastighetssensoren.

**Merk:** Hvis avstanden mellom hastighetssensoren **17** og eikemagneten **18** er for liten eller for stor, eller hvis hastighetssensoren **17** ikke er riktig tilkoblet, virker ikke speedometeret **f**, og eBike-drivenheten går på nøddriftsprogrammet.

Du må da løse skruen til eikemagneten **18** og feste den slik på eiken av den passerer merket til hastighetssensoren med riktig avstand. Hvis det fortsatt ikke vises noen hastighet på speedometeret **f**, må du kontakte en autorisert sykkelforhandler.

## Bruk

### Igangsetting

#### Forutsetninger

eBike-systemet kan bare aktiveres når følgende forutsetninger er oppfylt:

- Et tilstrekkelig ladet batteri er satt inn (se bruksanvisningen for batteriet).
- Kjørecomputeren sitter riktig i holderen (se «Sette inn og ta ut kjørecomputeren», side Norsk – 2).
- Hastighetssensoren er riktig tilkoblet (se «Kontroll av hastighetsensoren», side Norsk – 2).

#### Inn-/utkopling av el-sykel-systemet

For **innkopling** av el-sykel-systemet har du følgende muligheter:

- Hvis kjørecomputeren er slått på når den settes i holderen, slås eBike-systemet automatisk på.
- Trykk kort én gang på av/på-knappen **5** til kjørecomputeren med kjørecomputeren og eBike-batteriet satt inn.
- Trykk på av/på-knappen til eBike-batteriet med kjørecomputeren satt inn (se bruksanvisningen for batteriet).

Motoren aktiveres så snart du trår på pedalene (unntatt i funksjonen skyvehjelp, se «Slå skyvehjelpen/starthjelpen på/av», side Norsk – 4). Motoreffekten avhenger av nivået på fremdriftshjelpen som er stilt inn på kjørecomputeren. Når systemet har blitt aktivert, vises «**Performance Line**» på displayet en kort stund.

Når du i normaldrift slutter å trø på pedalene eller når du har nådd en hastighet på 25/45 km/h, koples støtten fra el-sykel-drivverket ut. Drivverket aktiveres automatisk igjen når du trør på pedalene og hastigheten er under 25/45 km/h.

For **utkopling** av el-sykel-systemet har du følgende muligheter:

- Trykk på av/på-knappen **5** til kjørecomputeren.
- Slå av eBike-batteriet med av/på-knappen til dette (se bruksanvisningen for batteriet).
- Ta kjørecomputeren ut av holderen.

Hvis det ikke er behov for effekt fra drivenheten i løpet av 10 minutter (for eksempel fordi elsykkelen står i ro), sørger en energisparefunksjon for at Bike-systemet slås av automatisk.

### Visninger og innstillinger på kjørecomputeren

#### Kjørecomputerens strømforsyning

Når kjørecomputeren sitter i holderen **4**, er tilstrekkelig ladet batteri er satt på elsykkelen og eBike-systemet er slått på, forsynes kjørecomputeren med strøm fra batteriet til elsykkelen.

Hvis kjørecomputeren tas ut av holderen **4**, skjer strømforsyningen via et internt batteri. Hvis det interne batteriet er svakt når kjørecomputeren slås på, vises «**Attach to bike**» (**kople til sykkel**) i tekstfeltet **d** i 3 sekunder. Deretter slås kjørecomputeren av igjen.

For å lade det interne batteriet setter du kjørecomputeren i holderen **4** igjen (hvis et batteri er satt inn på eBike). Slå på eBike-batteriet med av/på-knappen til dette (se bruksanvisningen for batteriet).

Du kan også lade kjørecomputeren via USB-tilkoblingen. Åpne beskyttelsesdekslet **8**. Koble kjørecomputerens USB-kontakt **7** til en vanlig USB-lader eller USB-tilkoblingen til en datamaskin (5 V ladespenning, maks. 500 mA ladestrøm) via en passende USB-kabel. I tekstvisningen **d** til kjørecomputeren vises «**USB connected**» (**USB tilkople**).

► **Ta kjørecomputeren ut av holderen hvis det er lenge til du skal bruke elsykkelen igjen.** Oppbevar kjørecomputeren tørt og ved romtemperatur. Lad batteriet til kjørecomputeren jevnlig.

#### Slå kjørecomputeren på/av

For å **slå på** kjørecomputeren trykker du kort på av/på-knappen **5**. Kjørecomputeren kan (hvis det interne batteriet er tilstrekkelig ladet) også slås på når den ikke er satt i holderen.


For å **slå av** kjørecomputeren trykker du kort på av/på-knappen **5**.

Hvis ikke kjørecomputeren er satt inn i holderen, slås den automatisk av etter ett minutt uten knappetrykk, for å spare energi.


#### Batteri-ladetilstandsindikator

Batteriladeindikatoren i viser ladetilstanden til eBike-batteriet, ikke det interne batteriet til kjørecomputeren. Ladetilstanden til eBike-batteriet vises også av LED-ene på selve batteriet.

I indikatoren i tilsvarer hver strek på batterisymbolet ca. 20 % kapasitet:

 eBike-batteriet er fulladet.

 eBike-batteriet bør lades opp.

 LED-lampene til ladetilstandsvisningen på batteriet slukker. Kapasiteten til fremdriftshjelp er brukt opp, og hjelpen kobles ut litt etter litt. Kapasiteten som er igjen, står til disposisjon for lys og kjørecomputer, og visningen blinker.

Kapasiteten til eBike-batteriet rekker til lys på sykkelen i ca. 2 timer. Dette anslaget gjelder uten annet strømforbruk (f.eks. automatgir, lading av eksterne enheter på USB-tilkoblingen).

Hvis kjørecomputeren tas ut av holderen **4**, lagres den sist viste batteritilstanden.

#### Innstilling av støttettrinnet

Du kan stille inn på betjeningsenheten **10** hvor mye tråhjelp du skal få av eBike-motoren. Nivået på hjelpen kan endres og så mens du er på tur.

**Merk:** På enkelte modeller er det mulig at støttettrinnet er stilt inn på forhånd og ikke kan endres. Det er også mulig at det står færre trinn til disposisjon enn de som er angitt her.

Følgende støttrinn står maksimalt til disposisjon:

- «**OFF**»: Hjelpen fra motoren er slått av, og eBike kan brukes som en vanlig tråsykkel.
- «**ECO**»: virksom støtte ved maksimal effektivitet, for maksimal rekkevidde
- «**TOUR**»: jevn støtte, for turer med stor rekkevidde
- «**SPORT**»: kraftig støtte, for sportslig sykling i bratte områder og byer
- «**TURBO**»: maksimal støtte opptil høye trø-frekvenser, for sportslig sykling

For **mer** hjelp fra motoren trykker du gjentatte ganger på knappen «+» **13** på betjeningsenheten helt til ønsket nivå på hjelpen vises i **b**, og for **mindre** hjelp fra motoren trykker du på knappen «-» **12**.

Ønsket motoreffekt vises i **a**. Den maksimale motoreffekten avhenger av valgt nivå på fremdriftshjelpen.

Støttrinn	Støttefaktor* (Kjedegir)
« <b>ECO</b> »	50 %
« <b>TOUR</b> »	120 %
« <b>SPORT</b> »	190 %
« <b>TURBO</b> »	275 %

\* Motoreffekten kan avvike ved enkelte utførelser.

Hvis kjørecomputeren tas ut av holderen **4**, blir den sist viste fremdriftshjelpen lagret, og visningen **a** for motoreffekten forblir tom.

### Slå skyvehjelpen/starthjelpen på/av

På Speed-varianten kan skyvehjelpen også brukes som starthjelp. Starthjelpen slås av ved 18 km/h.

Skyvehjelpen/starthjelpen gjør det lettere å skyve eller starte elsykkelen. Hastigheten i denne funksjonen avhenger av giret som er lagt inn, og kan avhengig av utførelsen maksimalt komme opp i 6 hhv. 18 km/h. Jo lavere gir som er lagt inn, desto lavere er hastigheten i denne funksjonen (ved full ytelse).

► **Funksjonen skyvehjelp/starthjelp må kun brukes ved skyving hhv. start av elsykkelen.** Det er fare for personskader hvis hjulene på elsykkelen ikke har bakkekontakt mens skyvehjelpen er i bruk.

For å **slå på** skyvehjelpen/starthjelpen trykker du på knappen «**WALK**» **14** på betjeningsenheten, og holder den inntrykt. Motoren til elsykkelen kobles inn.

Skyvehjelpen/starthjelpen **slås av** i følgende situasjoner:

- Du slipper knappen «**WALK**» **14**.
- hjulene på elsykkelen blir blokkert (f.eks. på grunn av bremsing eller støt mot en hindring),
- hastigheten overskrider 6/18 km/h.

### Slå lysene på sykkelen på/av

I utførelsen der lyset på sykkelen forsynes med strøm av eBike-systemet kan front- og baklyset slås på og av samtidig med knappen **2** på kjørecomputeren.

Når lyset slås på, vises «**Lights on**» (**Lys på**) og når det slås av, vises «**Lights off**» (**Lys av**) i ca. 1 sekund i tekstfeltet **d**. Når lyset er slått på, vises belysnings symbolet **c**.

Lyset på sykkelen har ingen innflytelse på bakgrunnslyset til displayet.

**Variant Speed:** På denne varianten er det beregnet at kjørelyset alltid skal være på. Når du slår på eBike-systemet (se «Inn-/utkopling av el-sykel-systemet», side Norsk – 3), slås også lyset på. Lyset på sykkelen kan ikke slås av med knappen **2**.

### Hastighets- og avstandsindikatorer

På **tachometerindikatoren f** vises alltid aktuell hastighet.

På **funksjonsindikatoren** (kombinasjon av tekstindikator **d** og verdiindikator **e**) står følgende funksjoner til disposisjon:

- «**Clock**» (**klokkeslett**): aktuelt klokkeslett
- «**Max. speed**» (**maksimal**): oppnådd maksimalhastighet siden siste reset
- «**Avg. speed**» (**gjennomsnitt**): oppnådd gjennomsnittshastighet siden siste reset
- «**Trip time**» (**kjøretid**): kjøretid siden siste reset
- «**Range**» (**rekkevidde**): forventet rekkevidde for eksisterende batterilading (ved konstante betingelser som støttrinn, strekningsprofil osv.)
- «**Odometer**» (**totalstrekning**): visning av totalstrekningen som er tilbakelagt med eBike (kan ikke tilbakestilles)
- «**Trip distance**» (**strekning**): tilbakelagt avstand siden siste reset

For å **skifte i visningsfunksjonen** trykker du gjentatte ganger på knappen «i» **1** på kjørecomputeren eller knappen «i» **11** på betjeningsenheten helt til den ønskede funksjonen vises.

For **reset** av «**Trip distance**» (**strekning**), «**Trip time**» (**kjøretid**) og «**Avg. speed**» (**gjennomsnitt**) skifter du til en av disse tre funksjonene og trykker så på tasten «**RESET**» **6** helt til indikatoren er nullstilt. Ved dette er også verdiene til de to andre funksjonene nullstilt.

For **reset** av «**Max. speed**» (**maksimal**) skifter du til denne funksjonen og trykker så på tasten «**RESET**» **6** helt til indikatoren er nullstilt.

For å **nullstille «Range» (rekkevidde)** bytter du til denne funksjonen og trykker på knappen «**RESET**» **6** helt til visningen er tilbakestilt til fabrikkinnstillingen.

Hvis kjørecomputeren tas ut av holderen **4**, forblir verdiene for alle funksjonene lagret, og kan fortsatt vises.

## Visning/tilpasning av grunninnstillingene

Visning og endring av grunninnstillingene er mulig uavhengig av om kjørecomputeren sitter i holderen **4** eller ikke.

For å skifte til menyen grunninnstillinger, trykker du samtidig så lenge på tastene «RESET» **6** og på tasten «i» **1**, helt til **d** «Configuration» (innstillinger) vises på tekstindikatoren.

For å **veksle mellom grunninnstillingene** trykker du gjentatte ganger på knappen «i» **1** på kjørecomputeren helt til den ønskede grunninnstillingen vises. Hvis kjørecomputeren sitter i holderen **4**, kan du også trykke på knappen «i» **11** på betjeningsenheten.

For å **endre grunninnstillingene** trykker du på av/på-knappen **5** for å redusere eller bla ned ved siden av visningen «-» eller knappen for belysningen **2** ved siden av visningen «+» for å øke eller bla opp.

Hvis kjørecomputeren sitter i holderen **4**, er et også mulig å endre med knappene «-» **12** hhv. «+» **13** på betjeningsenheten. For å avslutte funksjonen og lagre en endret innstilling trykker du på knappen «RESET» **6** i 3 sekunder.

Følgende grunninnstillinger står til disposisjon:

- «**Clock**» (**klokkeslett**): Du kan stille inn det aktuelle klokkeslettet. Ved å trykke lenger på innstillingstastene endrer du klokkeslettet raskere.
- «**Wheel circum.**» (**hjulomkrets**): Du kan endre denne verdien som er forhåndsinnstilt av produsenten med  $\pm 5\%$ . Denne verdien vises bare når kjørecomputeren sitter i holderen.
- «**English**» (**engelsk**): Du kan endre språket som brukes i tekstvisningene. Mulige språk er tysk, engelsk, fransk, spansk, italiensk, nederlandsk og dansk.
- «**Unit km/mi**» (**enhet km/mi**): Slik kan du la deg vise hastigheten og tilbakelagt avstand i kilometer eller engelske mil.
- «**Time format**» (**tidsformat**): Du kan la deg vise klokkeslettet i 12-timers- eller i 24-timers-format.
- «**Shift recom. on/off**» (**giringsanbefaling på/av**): Du kan slå visning av giringsanbefaling på og av.
- «**Power-on hours**» (**total drifttid**): Anvisning av den totale kjøretiden med el-sykkelen (kan ikke endres)
- «**Displ. vx.x.x.x**»: Dette er displayets programversjon.
- «**DU vx.x.x.x**»: Dette er drivenhetens programversjon. Denne verdien vises bare når kjørecomputeren sitter i holderen.
- «**Bat vx.x.x.x**»: Dette er batteriets programversjon. Denne verdien vises bare når kjørecomputeren sitter i holderen.

## Feilkode-indikator

Komponentene til el-sykel-systemet kontrolleres kontinuerlig automatisk. Hvis det registreres en feil, vises den tilsvarende feilkoden i tekstindikatoren **d**.

Trykk på en knapp på kjørecomputeren **3** eller på betjeningsenheten **10** for å gå tilbake til standardvisningen.

Avhengig av feiltypen koples drivverket eventuelt også automatisk ut. Videre sykling uten støtte fra drivverket er alltid mulig. el-sykkelen bør sjekkes før videre turer.

► **Få utført alle kontroller og reparasjoner hos en autorisert sykkelforhandler.**

Kode	Årsak	Utbedring
410	Én eller flere knapper på kjørecomputeren er blokkert.	Sjekk om tastene er klemt fast, f.eks. fordi det er kommet inn smuss. Rengjør tastene eventuelt.
414	Forbindelsesproblem på betjeningsenheten	La kontakter og forbindelser sjekkes
418	En eller flere taster på betjeningsenheten er blokkert.	Sjekk om tastene er klemt fast, f.eks. fordi det er kommet inn smuss. Rengjør tastene eventuelt.
422	Forbindelsesproblem for drivenheten	La kontakter og forbindelser sjekkes
423	Problem med forbindelsen til eBike-batteriet	La kontakter og forbindelser sjekkes
424	Kommunikasjonsfeil av komponentene med hverandre	La kontakter og forbindelser sjekkes
426	Intern tidsoverskridelsesfeil	Start systemet på nytt. Hvis problemet vedvarer, kontakter du din Bosch eBike-forhandler.
430	Det interne batteriet til kjørecomputeren er tomt	Lad kjørecomputeren (i holderen eller via USB-tilkoblingen)

Kode	Årsak	Utbedring
440	Intern feil på drivenheten	Start systemet på nytt. Hvis problemet vedvarer, kontakter du din Bosch eBike-forhandler.
450	Intern programvarefeil	Start systemet på nytt. Hvis problemet vedvarer, kontakter du din Bosch eBike-forhandler.
490	Intern feil i kjørecomputeren	Få inspisert kjørecomputeren
500	Intern feil på drivenheten	Start systemet på nytt. Hvis problemet vedvarer, kontakter du din Bosch eBike-forhandler.
502	Feil på lyset til sykkelens	Kontroller lyset og de tilhørende ledningene. Start systemet på nytt. Hvis problemet vedvarer, kontakter du din Bosch eBike-forhandler.
503	Feil på hastighetssensoren	Start systemet på nytt. Hvis problemet vedvarer, kontakter du din Bosch eBike-forhandler.
510	Intern sensorfeil	Start systemet på nytt. Hvis problemet vedvarer, kontakter du din Bosch eBike-forhandler.
511	Intern feil på drivenheten	Start systemet på nytt. Hvis problemet vedvarer, kontakter du din Bosch eBike-forhandler.
530	Batterifeil	Slå av elsykkelen. Ta ut eBike-batteriet, og sett det inn igjen. Start systemet på nytt. Hvis problemet vedvarer, kontakter du din Bosch eBike-forhandler.
531	Konfigurasjonsfeil	Start systemet på nytt. Hvis problemet vedvarer, kontakter du din Bosch eBike-forhandler.
540	Temperaturfeil	Elsykkelens temperatur er utenfor det tillatte området. Slå av eBike-systemet, slik at drivenheten kan avkjøles eller varmes opp til tillatt temperatur-område. Start systemet på nytt. Hvis problemet vedvarer, kontakter du din Bosch eBike-forhandler.
550	En strømforbruker som ikke er tillatt, har blitt registrert.	Fjern strømforbrukeren. Start systemet på nytt. Hvis problemet vedvarer, kontakter du din Bosch eBike-forhandler.
602	Intern batterifeil under lading	Koble laderen fra batteriet. Start eBike-systemet på nytt. Koble laderen til batteriet. Hvis problemet vedvarer, kontakter du din Bosch eBike-forhandler.
602	Intern batterifeil	Start systemet på nytt. Hvis problemet vedvarer, kontakter du din Bosch eBike-forhandler.
603	Intern batterifeil	Start systemet på nytt. Hvis problemet vedvarer, kontakter du din Bosch eBike-forhandler.
605	Feil ved batteritemperatur	Elsykkelens temperatur er utenfor det tillatte området. Slå av eBike-systemet, slik at drivenheten kan avkjøles eller varmes opp til tillatt temperatur-område. Start systemet på nytt. Hvis problemet vedvarer, kontakter du din Bosch eBike-forhandler.
605	Feil ved batteritemperatur under lading	Koble laderen fra batteriet. La batteriet avkjøles. Hvis problemet vedvarer, kontakter du din Bosch eBike-forhandler.
606	Ekstern batterifeil	Kontroller kablingen. Start systemet på nytt. Hvis problemet vedvarer, kontakter du din Bosch eBike-forhandler.
610	Feil ved batterispenning	Start systemet på nytt. Hvis problemet vedvarer, kontakter du din Bosch eBike-forhandler.
620	Feil ved lader	Skift ut laderen. Kontakt din Bosch eBike-forhandler.
640	Intern batterifeil	Start systemet på nytt. Hvis problemet vedvarer, kontakter du din Bosch eBike-forhandler.
655	Flere feil ved batteriet	Slå av eBike-systemet. Ta ut batteriet, og sett det inn igjen. Start systemet på nytt. Hvis problemet vedvarer, kontakter du din Bosch eBike-forhandler.
656	Feil ved programvareversjon	Kontakt din Bosch eBike-forhandler for oppdatering av programvaren.
Ingen visning	Intern feil i kjørecomputeren	Start eBike-systemet på nytt ved å slå det av og på.

## Energitilførsel til eksterne apparater via USB-port

Ved hjelp av USB-porten kan de fleste apparatene med mulig energitilførsel via USB (f. eks. diverse mobiltelefoner) brukes hhv. lades opp.

For at ladingen skal fungere, må kjørecomputeren og et tilstrekkelig ladet batteri være montert på eBike.

Åpne beskyttelsesdekslet **8** til USB-tilkoblingen på kjørecomputeren. Koble den eksterne enhetens USB-tilkobling til USB-kontakten **7** på kjørecomputeren ved bruk av en standard Micro A/Micro B USB-2.0-kabel. Bruk av en USB-kabel som ikke er i samsvar med standarden kan føre til skader på kjørecomputeren.

## Henvisninger til sykling med el-sykkel-systemet

### Når virker el-sykkel-drivverket?

El-sykkel-drivverket støtter deg ved syklingen, så lenge du trør på pedalene. Uten pedaltråkking kommer ingen støtte. Motor-effekten er alltid avhengig av kreftene du bruker til tråkking.

Hvis du bruker lite krefter, vil støtten bli mindre enn hvis du bruker mange krefter. Dette gjelder uavhengig av støttettrinnet.

El-sykkel-drivverket koples automatisk ut ved hastigheter over 25/45 km/h. Når hastigheten synker til under 25/45 km/h, står drivverket automatisk til disposisjon igjen.

Et unntak gjelder for funksjonen skyvehjelp, der elsykkelen kan skyves med lav hastighet uten at man trår på pedalene. Når skyvehjelpen er i bruk, kan pedalene dreie.

Du kan alltid bruke el-sykkelen uten støtte og sykle som med en vanlig sykkel, enten ved å kople ut el-sykkel-systemet eller sette støttettrinnet på «OFF». Det samme gjelder hvis batteriet er tomt.

### Samspill av el-sykkel-systemet med giret

Også med el-sykkel-drivverk skal du bruke giret som på en vanlig sykkel (følg da driftsinstruksen for el-sykkelen).

Uavhengig av giretypen, anbefales det å avbryte tråkkingen et øyeblikk mens du girer. Slik forenkles giringen og slitasjen på drivstrengen reduseres.

Med valg av riktig gir kan du øke hastigheten og rekkevidden med samme mengde krefter.

Følg derfor giringsanbefalingene **g** og **h** som vises på displayet. Hvis **g** vises, bør du skifte til et høyere gir med lavere tråkkfrekvens. Hvis **h** vises, bør du velge et lavere gir med høyere tråkkfrekvens.

## Samle første erfaringer

Det anbefales å samle første erfaringer med el-sykkelen litt avsides fra trafikkerte veier.

Prøv forskjellige støttettrinns. Med en gang du føler deg sikker, kan du med el-sykkelen sykle i trafikken som med en vanlig sykkel.

Test rekkevidden til el-sykkelen under forskjellige vilkår før du planlegger lengre, krevende turer.

## Innflytelser på rekkevidden

Rekkevidden påvirkes av mange faktorer som for eksempel:

- støttettrinns,
- girring,
- type dekk og dekktrykk,
- batteriets alder og pleietilstand,
- strekningsprofil (bakker) og -tilstand (veibelegg),
- motvind og omgivelsestemperatur,
- vekt til el-sykkel, syklist og bagasje.

Derfor er det ikke mulig å forutsi den totale rekkevidden før en tur starter og under turen. Generelt gjelder følgende:

- Ved **den samme** motoreffekten til el-sykkel-drivverket: Jo mindre krefter du må bruke for å oppnå en viss hastighet (f. eks. med optimal bruk av giret), desto mindre energi forbruker el-sykkel-drivverket og desto større er rekkevidden for en batteri-opplading.
- Jo **høyere** støttenivået velges ved ellers like vilkår, desto mindre er rekkevidden.

## God bruk av el-sykkelen

Pass på riktig drifts- og lagringstemperatur for eBike-komponentene. Beskytt drivenheten, kjørecomputeren og batteriet mot ekstreme temperaturer (f. eks. sterkt sollys uten samtidig ventilasjon). Komponenten (spesielt batteriet) kan skades av ekstreme temperaturer.



## Service og vedlikehold

### Vedlikehold og rengjøring

Hold alle komponentene på el-sykkelen rene, spesielt kontaktene på batteri og den tilhørende holderen. Rengjør dem forsiktig med en fuktig, myk klut.

Alle komponentene inklusiv drivenheten må ikke dyppes i vann eller rengjøres med en høytrykkspyler.

Til service og reparasjon av el-sykkelen henvender du deg til en autorisert sykkel-forhandler.

### Kundeservice og rådgivning ved bruk

Ved alle spørsmål til el-sykkel-systemet og dets komponenter, ta kontakt med en autorisert sykkel-forhandler.

Kontaktinformasjoner til autoriserte sykkel-forhandlere finner du på internettetsiden [www.bosch-ebike.com](http://www.bosch-ebike.com)

### Transport

Batteriene er underlagt bestemmelsene for farlig gods. Private brukere kan transportere uskadde batterier på vei uten ytterligere restriksjoner.

Ved transport utført av kommersielle brukere eller tredjepart (f. eks. lufttransport eller speditør) gjelder spesielle krav til emballasjen (f. eks. forskrifter fra ADR). Kontakt om nødvendig en ekspert på farlig gods for hjelp med hensyn til forberedelsen av forsendelsen.

Batteriene må bare sendes hvis huset er uskadet. Dekk til åpne kontakter, og pakk batteriet slik at det ikke beveger seg i emballasjen. Gjør transportøren oppmerksom på at det dreier seg om farlig gods. Følg også eventuelle ytterligere nasjonale forskrifter.

Henvend deg til en autorisert sykkel-forhandler ved spørsmål om transport av batteriene. Hos forhandleren kan du også bestille en egnet transportemballasje.

### Deponering



Drivenheten, kjørecomputeren inkl. betjeningsenheten, batteriet, hastighetssensoren, tilbehør og emballasje skal leveres til gjenvinning.

El-sykkelen og deres komponenter må ikke kastes i vanlig søppe!l

### Kun for EU-land:



Iht. det europeiske direktivet 2012/19/EU om gamle elektriske apparater og iht. det europeiske direktivet 2006/66/EC må defekte eller oppbrukte batterier/oppladbare batterier samles inn adskilt og leveres inn til en miljøvennlig resirkulering.

Batteriet som er integrert i kjørecomputeren, må bare tas ut for kassering. Kjørecomputeren kan bli ødelagt hvis husdekket åpnes.

Vennligst lever batterier og kjørecomputere som ikke lenger kan brukes, til en autorisert sykkel-forhandler.



### Li-ion:

Ta hensyn til informasjonene i avsnittet «Transport», side Norsk – 8.

**Retten til endringer forbeholdes.**

# Li-ion-batteri PowerPack

## Sikkerhetsinformasjon



**Les alle sikkerhetsinformasjoner og instruksjer.** Feil ved overholdelsen av sikkerhetsinformasjonene og instruksene kan forårsake elektrisk støt, brann og/eller alvorlige skader.

### Ta vare på alle sikkerhetsinformasjoner og instruksjer for fremtidig bruk.

I driftsinstruksen brukes uttrykket «Batteri» som gjelder både for standard-batterier (batterier med holder på sykkelrammen) og bagasjebrett-batterier (batterier med holder på bagasjebrettet), dersom det ikke uttrykkelig refereres til byggeformen.

- ▶ **Ta ut batteriet til elsykkelen før du setter i gang arbeid på den (for eksempel inspeksjon, reparasjon, montering, vedlikehold eller arbeid på kjedet) eller skal transportere sykkelen med bil eller fly.** Utsikket aktivring av eBike-systemet medfører fare for personskader.
- ▶ **Åpne ikke batteriet.** Det er fare for en kortslutning. Ved åpnede batterier bortfaller ethvert garantikrav.



**Beskytt batteriet mot varme (f. eks. også mot varig solinnstråling), ild og nedsenking i vann.** Det er eksplosjonsfare.

- ▶ **Hold batterier som ikke benyttes borte fra binderser, mynter, nøkler, spiker, skruer eller andre mindre metallgjenstander som kan forårsake en brokopleing av kontaktene.** En kortslutning mellom batterikontaktene kan føre til forbrenninger eller til brann. Ved kortslutninger som er oppstått i denne sammenheng bortfaller ethvert garantikrav ved Bosch.
- ▶ **Ved feil bruk kan væske lekke ut av batteriet. Unngå kontakt. Skyll med vann ved tilfeldig kontakt. Dersom væske er kommet i øynene, konsulter lege i tillegg.** Batterivæske som lekker ut kan føre til hudirritasjoner eller forbrenninger.
- ▶ **Batterier må ikke utsettes for mekaniske støt.** Batteriene kan skades.

- ▶ **Ved skader på og usakkyndig bruk av batteriet kan damper slippe ut. Tilfør friskluft og oppsøk lege ved plager.** Dampere kan irritere luftveiene.
- ▶ **Lad batteriet kun med originale Bosch ladeapparater.** Ved bruk av ikke originale Bosch ladeapparater kan en brannfare ikke utelukkes.
- ▶ **Bruk batteriet kun i forbindelse med el-sykler med original Bosch el-sykkel- drivsystem.** Bare slik beskyttes batteriet mot farlig overlast.
- ▶ **Benytt bare original Bosch batterier som er godkjent av produsenten for el-sykkelen.** Bruken av andre batterier kan føre til skader og brannfare. Ved bruk av andre batterier overtar Bosch intet ansvar og ingen garanti.
- ▶ **Følg sikkerhetsanvisningene og instruksjonene i bruksanvisningen for laderen og drivenheten/kjørecomputeren og for din eBike.**
- ▶ **Oppbevar batteriet utilgjengelig for barn.**

## Produkt- og ytelsesbeskrivelse

### Illustrerte komponenter (se side 4 – 5)

Nummereringen av de illustrerte komponentene gjelder for bildene på illustrasjonssiden. Alle illustrasjoner av sykkeldeler unntatt batteriene og holdere er skjematisk og kan avvike fra el-sykkelen din.

- A1** Holder for bagasjebrett-batteriet
- A2** Bagasjebrett-batteri
- A3** Drifts- og ladetilstandsindikator
- A4** På-/av-tast
- A5** Nøkkel til batterilåsen
- A6** Batterilås
- A7** Øvre holder til standard-batteriet
- A8** Standard-batteri
- A9** Nedre holder til standard-batteriet
- C1** Ladeapparat
- C6** Kontakt for ladestøpsel
- C7** Deksel ladekontakt

## Tekniske data

Li-ion-batteri		PowerPack 300	PowerPack 400
Produktnummer			
– Standardbatteri		0 275 007 509 0 275 007 511	0 275 007 510 0 275 007 512
– Bagasjebrett-batteri		0 275 007 513	0 275 007 514 0 275 007 522
Nominell spenning	V=	36	36
Nominell kapasitet	Ah	8,2	11
Energi	Wh	300	400
Driftstemperatur	°C	– 10 ... + 40	– 10 ... + 40
Lagertemperatur	°C	– 10 ... + 60	– 10 ... + 60
Godkjent ladetemperaturområde	°C	0 ... + 40	0 ... + 40
Vekt, ca.	kg	2,0/2,4	2,5/2,6
Beskyttelsestype		IP 54 (støv- og sprutvannbeskyttet)	IP 54 (støv- og sprutvannbeskyttet)

## Montering

► **Plasser batteriet kun på rene flater.** Unngå spesielt at ladekontakten og andre kontakter tilsmusses, f. eks. av sand eller jord.

### Sjekk batteriet før førstegangs bruk

Sjekk batteriet før du lader det opp for første gang eller bruker det med el-sykkelen.

Trykk da på på-av-tasten **A4** til innkopling av batteriet. Hvis det ikke lyser en LED på ladeindikatoren **A3**, er batteriet eventuelt skadet.

Hvis minst en, men ikke alle LEDene på ladeindikatoren lyser **A3**, må du lade batteriet helt opp før førstegangs bruk.

► **Ikke lad opp eller bruk et skadet batteri.** Henvend deg til en autorisert sykkelhandler.

### Lading av batteriet

► **Bruk kun Bosch ladeapparatet som er med i leveranseprogrammet til din el-sykkel eller et original Bosch ladeapparat av identisk type.** Kun dette ladeapparatet er tilpasset til Li-ion batteriet som brukes på el-sykkelen.

**Merk:** Batteriet leveres delvis oppladet. For å sikre full effekt fra batteriet må du lade det fullstendig opp i ladeapparatet før førstegangs bruk.

Les og følg driftsinstruksen for ladeapparatet til opplading av batteriet.

Batteriet kan når som helst lades opp separat eller på sykkel, uten at levetiden forkortes. Det skader ikke batteriet at ladingen avbrytes.

Batteriet er utstyrt med en temperaturområdekontroll som muliggjør en opplading kun i temperaturområdet mellom 0 °C og 40 °C.



Hvis batteriet befinner seg utenfor ladetemperaturområdet, blinker de tre LEDene på ladeindikatoren **A3**. Kople batteriet fra ladeapparatet og la det tempereres.

Kople batteriet først til ladeapparatet når det har oppnådd den tillatte ladetemperaturen.

### Ladetilstandsindikator

De fem grønne LEDene på ladetilstandsindikatoren **A3** viser batteriets ladetilstand ved innkoplet batteri.

Hver LED tilsvarer ca. 20 % kapasitet. Ved et helt oppladet batteri lyser alle fem LEDene.

Ladetilstanden til det innkoblede batteriet vises også på displayet til kjørecomputeren. Se også bruksanvisningene for drivenheten og kjørecomputeren.

Hvis kapasiteten til batteriet er under 5 %, slukker alle LEDene til ladetilstandsvisningen **A3** på batteriet, men visningen på kjørecomputeren fortsetter.

## Sette inn og ta ut batteriet (se bildene C – D)

### ► Slå batteriet alltid av når du setter det inn eller tar det ut av holderen.

For at batteriet kan settes inn, må nøkkelen **A5** stå i låsen **A6** og låsen må være låst opp.

**Standardbatteriet settes inn A8** settes inn ved at du setter det med kontaktene på den nedre holderen **A9** på eBike (batteriet kan ha en helning på opptil 7° mot rammen). Vipp det på plass i den øvre holderen **A7**.

For **innsetting av bagasjebrett-batteriet A2** skyver du det med kontaktene foran til det smekker inn i holderen **A1** på bagasjebrettet.

Sjekk om batteriet sitter godt fast. Lås batteriet alltid med låsen **A6**, fordi låsen ellers kan åpne og batteriet kan da falle ut av holderen.

Trekk nøkkelen **A5** etter låsingen alltid ut av låsen **A6**. Slik forhindrer du at nøkkelen faller ut hhv. at batteriet tas ut av uberegtigede tredjepersoner når el-sykkelen er parkert.

**Standardbatteriet tas ut A8** ved at du slår det av og låser opp låsen med nøkkelen **A5**. Vipp batteriet ut av den øvre holderen **A7**, og trekk det ut av den nedre holderen **A9**.

For **fjerning av bagasjebrett-batteriet A2** slår du det av og låser opp låsen med nøkkelen **A5**. Trekk batteriet ut av holderen **A1**.

## Bruk

### Igangssetting

► **Benytt bare original Bosch batterier som er godkjent av produsenten for el-sykkelen.** Bruken av andre batterier kan føre til skader og brannfare. Ved bruk av andre batterier overtar Bosch intet ansvar og ingen garanti.

### Inn-/utkobling

eBike-systemet kan blant annet slås på ved at batteriet slås på. Se også bruksanvisningene for drivenheten og kjørecomputeren.

Før batteriet hhv. el-sykel-systemet koples inn, må du sjekke om låsen **A6** er låst.

For **innkobling** av batteriet trykker du på på-av-tasten **A4**. LEDene på indikatoren **A3** lyser og anviser samtidig ladetilstanden.

**Merk:** Hvis kapasiteten til batteriet er under 5 %, lyser ingen av LED-ene til ladetilstandsvisningen på batteriet **A3**. Det kan bare ses på kjørecomputeren om eBike-systemet er slått på.

For **utkobling** av batteriet trykker du på på-av-tasten **A4** på nytt. LEDene på indikatoren **A3** slukner. El-sykel-systemet koples ved dette likeledes ut.

Hvis det ikke er behov for effekt fra eBike-motoren i løpet av 10 minutter (for eksempel fordi sykkelen står i ro), eller ingen knapp på kjørecomputeren eller betjeningsenheten til eBike trykkes, slås eBike-systemet og dermed også batteriet av automatisk, for å spare strøm.

Batteriet er ved «Electronic Cell Protection (ECP)» beskyttet mot total utlading, overoppheting og kortslutning. Ved fare utkoples batteriet automatisk med en beskyttelseskopling.



Hvis det oppdages en defekt på batteriet, blinker to LEDer på ladetilstandsindikatoren **A3**. Henvend deg i dette tilfellet til en autorisert sykkelforhandler.

### Henvisninger til optimal håndtering av batteriet

Levetiden til batteriet kan forlenges hvis det vedlikeholdes godt, og fremfor alt lagres ved korrekt temperatur.

Med økende alder reduseres batteriets kapasitet også ved bra vedlikehold.

En vesentlig kortere driftstid etter opplading er et tegn på at batteriet er oppbrukt. Du kan skifte ut batteriet.

### Etteropplading av batteriet før og under lagring

Lad batteriet opp til ca. 60 % før det tas ut av drift i lengre tid (3 til 4 LEDer på ladetilstandsindikatoren **A3** lyser).

Sjekk ladetilstanden etter 6 måneder. Hvis kun en LED på ladetilstandsindikatoren **A3** lyser, må batteriet lades opp til ca. 60 % igjen.

**Merk:** Hvis batteriet oppbevares i tom tilstand over lengre tid, kan det til tross for lav selvutlading skades og lagringskapasiteten kan reduseres sterkt.

Det anbefales ikke å la batteriet stå konstant tilkople til ladeapparatet.

### Lagringsvilkår

Batteriet må helst lagres på et tørt, godt ventilert sted. Beskytt det mot fuktighet og vann. Ved ugunstige værforhold anbefales det f. eks. å fjerne batteriet fra el-sykkelen og oppbevare det i et lukket rom til neste bruk.

Batteriet kan lagres ved temperaturer fra –10 °C opptil +60 °C. For å oppnå en lang levetid er det fordelaktig med ca. 20 °C romtemperatur.

Pass på at den maksimale lagertemperaturen ikke overskrides. La ikke batteriet f. eks. ligge i bilen om sommeren og oppbevar det utenfor direkte solinnstråling.

Det anbefales ikke å la batteriet være på sykkelen under lagring.

## Service og vedlikehold

### Vedlikehold og rengjøring

Hold batteriet rent. Rengjør det forsiktig med en fuktig, myk klut. Batteriet må ikke dypes i vann eller rengjøres med en vannstråle.

Hvis batteriet ikke lenger er funksjonsdyktig, henvend deg til en autorisert sykkelforhandler.

### Kundeservice og rådgivning ved bruk

Henvend deg til en autorisert sykkelforhandler ved spørsmål til batteriene.

#### ► Skriv opp produsenten og nummeret på nøkkelen A5.

Hvis du mister nøkkelen må du henvende deg til en autorisert sykkelforhandler. Oppgi da nøkkelprodusent og -nummer.

Kontaktinformasjoner til autoriserte sykkelforhandlere finner du på internett siden [www.bosch-ebike.com](http://www.bosch-ebike.com)

### Transport

Batteriene er underlagt bestemmelsene for farlig gods. Private brukere kan transportere uskadde batterier på vei uten ytterligere restriksjoner.

Ved transport utført av kommersielle brukere eller tredjepart (f. eks. lufttransport eller speditor) gjelder spesielle krav til emballasjen (f. eks. forskrifter fra ADR). Kontakt om nødvendig en ekspert på farlig gods for hjelp med hensyn til forberedelsen av forsendelsen.

Batteriene må bare sendes hvis huset er uskadet. Dekk til åpne kontakter, og pakk batteriet slik at det ikke beveger seg i emballasjen. Gjør transportøren oppmerksom på at det dreier seg om farlig gods. Følg også eventuelle ytterligere nasjonale forskrifter.

Henvend deg til en autorisert sykkelforhandler ved spørsmål om transport av batteriene. Hos forhandleren kan du også bestille en egnet transportemballasje.

### Deponering



Batterier, tilbehør og emballasje skal tilføres en miljøvennlig gjenvinning.

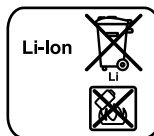
Batteriene må ikke kastes i husholdningsavfallet!

#### Kun for EU-land:



Iht. det europeiske direktivet 2012/19/EU om gamle elektriske apparater og iht. det europeiske direktivet 2006/66/EC må defekte eller oppbrukte batterier/oppladbare batterier samles inn adskilt og leveres inn til en miljøvennlig resirkulering.

Lever ubrukelige batterier til en autorisert sykkelforhandler.



#### Li-ion:

Ta hensyn til informasjonene i avsnittet «Transport», side Norsk – 12.

Rett til endringer forbeholdes.

# Ladeapparat Charger

## Sikkerhetsinformasjon



Les alle sikkerhetsinformasjoner og instruksjoner. Feil ved overholdelsen av sikkerhetsinformasjonene og instruksene kan forårsake elektrisk støt, brann og/eller alvorlige skader.

### Ta vare på alle sikkerhetsinformasjoner og instruksjoner for fremtidig bruk.

I driftsinstruksjonen brukes uttrykket «Batteri» som gjelder både for standard-batterier (batterier med holder på sykkelrammen) og bagasjebrett-batterier (batterier med holder på bagasjebrettet).



**Hold ladeapparatet unna regn eller fuktighet.** Der som det kommer vann i et ladeapparat, øker risikoen for elektriske støt.

- ▶ **Lad kun opp Bosch Li-ion batterier som er godkjent for el-sykler. Batterispenningen må passe til ladeapparatets batteri-ladespenning.** Ellers er det fare for brann og eksplosjon.
- ▶ **Hold ladeapparatet rent.** Smuss fører til fare for elektriske støt.
- ▶ **Før hver bruk må du kontrollere ladeapparatet, ledningen og støpselet. Ikke bruk ladeapparatet hvis du registrerer skader. Du må ikke åpne ladeapparatet selv og la det alltid kun repareres av kvalifisert fagpersonale og kun med originale reservedeler.** Skadet ladeapparat, ledning og støpselet øker risikoen for elektriske støt.
- ▶ **Ikke bruk ladeapparatet på lett brennbar undergrunn (f. eks. papir, tekstiler etc.) eller i brennbare omgivelser.** Ladeapparatet oppvarmes under oppladingen og det er derfor fare for brann.
- ▶ **Ved skader på og usakkyndig bruk av batteriet kan damper slippe ut. Tilfør friskluft og oppsøk lege ved plager.** Damper kan irritere luftveiene.
- ▶ **Hold tilsyn med barn ved bruk, rengjøring og vedlikehold.** Dermed er du sikker på at barn ikke leker med ladeapparatet.
- ▶ **Barn og personer, som på grunn av sine fysiske, sensoriske eller åndelige evner eller sin uerfarenhet eller manglende kunnskaper ikke er i stand til å betjene ladeapparatet sikkert, må ikke bruke dette ladeapparatet uten oppsyn eller anvisning av en ansvarlig person.** Ellers er det fare for feil betjening og skader.

▶ **Les sikkerhetsanvisningene og instruksjonene i bruksanvisningen for batteriet og drivenheten/kjørecomputeren og for din eBike, og følg disse.**

- ▶ På undersiden av ladeapparatet befinner det seg en kort versjon av viktige sikkerhetsinstruksjoner på engelsk, fransk og spansk (merket med nummer **C4** på bildet på illustrasjonssiden) og med følgende innhold:
  - Ta hensyn til bruksanvisningen for sikker bruk. Fare for elektrisk støt.
  - Må kun brukes i tørre omgivelser.
  - Lad kun batterier til Bosch el-sykkel-systemet. Andre batterier kan eksplodere og forårsake skader.
  - Skift ikke ut nettleddningen. Det er fare for brann og eksplosjon.

## Produkt- og ytelsesbeskrivelse

### Illustrerte komponenter (se side 6 – 8)

Nummereringen av de illustrerte komponentene gjelder for bildet av ladeapparatet på illustrasjonssiden.

- C1** Ladeapparat
- C2** Apparatkontakt
- C3** Apparatstøpsel
- C4** Sikkerhetsinformasjoner ladeapparat
- C5** Ladestøpsel
- C6** Kontakt for ladestøpsel
- C7** Deksel ladekontakt
- A2** Bagasjebrett-batteri
- A3** Drifts- og ladetilstandsindikator
- A4** Av/på-knapp batteri
- A8** Standard-batteri

## Tekniske data

Ladeapparat	Charger	
Produktnummer		0 275 007 907
Nominell spenning	V~	207 – 264
Frekvens	Hz	47 – 63
Batteri-ladespenning	V $\overline{\text{---}}$	36
Ladestrøm	A	4
Oppladings tid		
– PowerPack 300	h	2,5
– PowerPack 400	h	3,5
Antall battericeller		30 – 40
Driftstemperatur	°C	– 5 ... + 40
Lagertemperatur	°C	– 10 ... + 50
Vekt tilsvarende EPTA-Procedure 01/2003	kg	0,8
Beskyttelsestype		IP 40
Informasjonen gjelder for nominell spenning [U] på 230 V. Ved avvikende spenning og på visse nasjonale modeller kan disse informasjonene variere noe.		

## Bruk

### Igangsetting

#### Koble laderen til strømnettet (se bilde E)

► **Ta hensyn til strømspenningen!** Spenningen til strømkilden må stemme overens med angivelsene på ladeapparatets typeskilt. Ladeapparater som er merket med 230 V kan også brukes med 220 V.

Sett apparatstøpset **C3** til nettleddningen i apparatkontakten **C2** på ladeapparatet.

Koble nettleddningen (avhengig av landet) til strømnettet.

#### Lading av batteriet når det er tatt ut (se bilde F)

Slå av batteriet og ta det ut av holderen på el-sykkelen. Les og følg til dette driftsinstruksen for batteriet.

► **Plasser batteriet kun på rene flater.** Unngå spesielt at ladekontakten og andre kontakter tilsmusses, f. eks. av sand eller jord.

Sett ladestøpset **C5** til ladeapparatet inn i kontakten **C6** på batteriet.

#### Lading av batteriet på sykkelen (se bilde G)

Slå av batteriet. Rengjør dekelet til ladekontakten **C7**. Vær spesielt nøye med å unngå skitt på ladekontakten, for eksempel sand og jord. Ta av dekelet til ladekontakten **C7**, og sett ladestøpset **C5** i ladekontakten **C6**.

► **Ladingen må skje i samsvar med alle sikkerhetsanvisningene.** Hvis dette ikke er mulig, tar du batteriet ut av holderen og lader det på et egnet sted. Se bruksanvisningen for batteriet.

### Opplading

Ladingen starter umiddelbart etter at laderen er koblet til batteriet eller ladekontakten på sykkelen og strømnettet.

**Merk:** Lading er bare mulig når eBike-batteriet har tillatt ladetemperatur.

**Merk:** Drivenheten deaktiveres under ladingen.

Batteriet kan lades både med og uten kjørecomputer. Uten kjørecomputer kan ladingen følges via ladetilstandsindikatoren for batteriet.

Når en kjørecomputer er koblet til, blir bakgrunnslyset til displayet slått på med lav lysstyrke, og på displayet vises «**Charging/xx% charged**».

Kjørecomputeren kan tas av under ladingen, og den kan også settes på etter at ladingen er startet.

Ladetilstanden vises av ladetilstandsindikatoren **A3** på batteriet, og av stolper på kjørecomputeren.

Ved lading av eBike-batteriet på sykkelen er det også mulig å lade batteriet til kjørecomputeren.

Under oppladingen lyser LEDene på ladetilstandsindikatoren **A3** på batteriet. Hver varig lysende LED tilsvarer ca. 20 % kapasitet på oppladingen. Den blinkende LEDen anviser oppladingen til de neste 20 %.

► **Vær forsiktig hvis du berører ladeapparatet i løpet av oppladingen. Bruk vernehansker.** Ladeapparatet kan varmes sterkt opp, spesielt ved høye omgivelsestemperaturer.

Så snart eBike-batteriet er fulladet, slukker LED-lampene, og kjørecomputeren slås av. Ladingen avsluttes. Ladetilstanden kan vises i tre sekunder ved at man trykker på av/på-knappen **A4** på eBike-batteriet.



Kople ladeapparatet fra strømnettet og batteriet fra ladeapparatet.

Når batteriet koples fra ladeapparatet slås batteriet automatisk av.

**Merk:** Etter lading på sykkelen lukker du ladekontakten **C6** omhyggelig med dekelet **C7**, slik at ikke skitt eller vann kan trenge inn.

Hvis ikke laderen kobles fra batteriet etter ladingen, slås den på igjen etter noen timer, kontrollerer batteriets ladetilstand og begynner eventuelt å lade igjen.

## Feil – Årsaker og utbedring

Årsak	Utbedring
	<b>To LEDer på batteriet blinker</b>
Batteriet er defekt	Henvend deg til autorisert sykkelforhandler
	<b>Tre LEDer på batteriet blinker</b>
Batteriet er for varmt eller for kaldt	Koble batteriet fra laderen helt til ladetemperaturen er nådd. Koble batteriet først til ladeapparatet når det har oppnådd den tillatte ladetemperaturen.
<b>Ingen opplading mulig (ingen visning på batteriet)</b>	
Støpselet er ikke satt riktig inn	Sjekk alle stikkforbindelsene
Kontaktene på batteriet er tilsmusset	Rengjør kontaktene på batteriet forsiktig
Stikkontakt, ledning eller ladeapparat er defekt	Sjekk nettspenningen, la ladeapparatet kontrolleres av en sykkelforhandler
Batteriet er defekt	Henvend deg til autorisert sykkelforhandler

## Service og vedlikehold

### Vedlikehold og rengjøring

Hvis ladeapparatet skulle svikte, må du henvende deg til en autorisert sykkelforhandler.

### Kundeservice og rådgivning ved bruk

Hvis du har spørsmål om ladeapparatet, må du henvende deg til en autorisert sykkelforhandler.

Kontaktinformasjoner til autoriserte sykkelforhandlere finner du på internettsiden [www.bosch-ebike.com](http://www.bosch-ebike.com)

### Deponering

Ladeapparater, tilbehør og emballasje må leveres inn til miljøvennlig gjenvinning.

Ikke kast ladeapparater i vanlig søppel!

### Kun for EU-land:



Jf. det europeiske direktivet 2012/19/EU vedr. gamle elektriske og elektroniske apparater og tilpassingen til nasjonale lover må gamle ladeapparater som ikke lenger kan brukes samles inn og leveres inn til en miljøvennlig resirkulering.

**Retten til endringer forbeholdes.**



# Käyttövoimayksikkö Drive Unit/ Ajotietokone Intuvia

## Turvallisuusohjeita



**Lue kaikki turvallisuusohjeet ja neuvot.** Turvallisuusohjeiden ja neuvojen noudattamisen laiminlyönti voi aiheuttaa sähköiskun, tulipalon ja/tai vakavia vammoja.

### Säilytä turvallisuusohjeet ja neuvot tulevaa käyttöä varten.

Tässä käyttöohjekirjassa käytetty termi ”akku” viittaa, rakenteesta riippumatta, samalla tavoin sekä vakioakkuihin (akut, joiden pidike pyörän rungossa) että tavaratelineakkuihin (akut, joiden pidike tavaratelineellä).

- ▶ **Älä avaa käyttövoimayksikköä itse. Käyttövoimayksikkö on huoltovapaa ja sen saa korjata ainoastaan pätevä ammattihenkilöstö alkuperäisiä varaosia käyttäen.** Näin taataan, että käyttövoimayksikön käyttöturvallisuus säilyy. Takuu raukeaa, jos käyttövoimayksikkö avataan ohjeiden vastaisesti.
- ▶ **Kaikkia käyttövoimayksikköön asennettuja osia ja kaikkia muita eBike:n käyttövoimain osia (esim. ketjupyörä, ketjupyörän kiinnitin, polkimet) saa vaihtaa ainoastaan rakenteeltaan samanlaisiin tai polkupyörän valmistajan erityisesti sinun eBike:si sallittuihin osiin.** Täten käyttövoimayksikkö suojataan ylikuormalta ja vaurioitumiselta.
- ▶ **Poista eBike:n akku, ennen kuin alat tehdä siihen liittyviä töitä (esim. tarkastus, korjaus, asennus, huolto, ketjuun liittyvät työt), kuljetat sitä autolla tai lentokoneella tai laitat sen säilytykseen.** eBike-järjestelmän tahaton aktivointi aiheuttaa loukkaantumisaaran.
- ▶ **eBike-järjestelmä voi kytkeytyä päälle, kun työnnettä eBike-pyörää taaksepäin.**
- ▶ **Talutusavun/liikkeellelähtöavustimen toimintoa saa käyttää yksinomaan eBike:n talutuksessa tai liikkeellelähdössä.** Loukkaantumisaara, jos eBike:n pyörät eivät kosketa talutusavun/liikkeellelähtöavustimen käytön yhteydessä maata.
- ▶ **Käytä ainoastaan alkuperäisiä Bosch-akkuja, joita valmistaja sallii sinun eBike:ssa.** Muiden akkujen käyttö saattaa johtaa loukkaantumiseen ja tulipaloon. Muita akkuja käytettäessä takuu raukeaa eikä Bosch ota mitään vastuuta.
- ▶ **Älä tee eBike:n järjestelmään minkäänlaisia muutoksia, äläkä kiinnitä siihen mitään laitteita, jotka voisivat mahdollisesti lisätä eBike-järjestelmän tehoa.** Tällaisista toimenpiteistä on normaalisti seurauksena järjestelmän käyttöiän lyheneminen sekä käyttöyksikön ja pyörän vaurioitumisaara. Lisäksi on olemassa vaara, että ostamasi eBike:n takuu ja valmistajan virhevastuu raukeaa. Järjes-

telmän epäasianmukainen käsittely vaarantaa sekä oman turvallisuutesi että myös muiden tienkäyttäjien turvallisuuden, mistä johtuen voit joutua korvausvastuuseen mahdollisten, laitteen manipuloinnista johtuvien, onnettomuuksien yhteydessä. Pahimmassa tapauksessa tuloksena voi olla jopa rikosoikeudellisia seuraamuksia.

- ▶ **Noudata kaikkia kansallisia eBike:n hyväksyntään ja käyttöön liittyviä määräyksiä.**
- ▶ **Lue ja noudata akun ja eBike:si käyttöohjeiden turvallisuus- ja muita ohjeita.**

## Tuotekuvaus

### Määräyksenmukainen käyttö

Käyttövoimayksikkö on tarkoitettu ainoastaan polkupyöräsi käyttövoimaksi, eikä sitä saa käyttää muihin tarkoituksiin. eBike on tarkoitettu käytettäväksi päällystetyillä teillä. Sitä ei saa käyttää kilpailuissa.

### Kuvassa olevat osat (katso sivu 2–3)

Kuvattujen komponenttien numerointi viittaa ohjekirjan alus-oleviin kuviin.

Kaikki eBike:n osien kuvat (käyttövoimayksikköä, ajotietokoneetta ja sen käyttöyksikköä, nopeusanturia sekä niihin kuuluvia pidikkeitä lukuun ottamatta) ovat kaavamaisia ja niissä saattaa olla poikkeuksia omaan pyörääsi nähden.

- 1 Näyttötoiminnon painike ”I”
- 2 Polkupyörän valopainike
- 3 Ajotietokone
- 4 Ajotietokoneen pidike
- 5 Ajotietokoneen virtapainike
- 6 Nollauspainike ”RESET”
- 7 USB-liitäntä
- 8 USB-liitäntän suojakansi
- 9 Käyttövoimayksikkö
- 10 Käyttöyksikkö
- 11 Näyttötoiminnon painike ”+” käyttöyksikössä
- 12 Tehostuksen vähennyksen/alaspäin selauksen painike ”–”
- 13 Tehostuksen lisäämisen/ylöspäin selauksen painike ”+”
- 14 Talutusavun/liikkeellelähtöavustimen painike ”WALK”
- 15 Ajotietokoneen lukitus
- 16 Ajotietokoneen lukitusruuvi
- 17 Nopeusanturi
- 18 Nopeusanturin puolamagneetti

**Ajotietokoneen näyttölohkot**

- a** Käyttövoimayksiköllä tehostamisen näyttö
- b** Tehostustason näyttö
- c** Valon näyttö
- d** Tekstinäyttö
- e** Arvonnäyttö
- f** Nopeusmittarin näyttö
- g** Vaihtosuositus: suurempi vaihde
- h** Vaihtosuositus: pienempi vaihde
- i** Akun lataustilan näyttö

**Tekniset tiedot**

Käyttövoimayksikkö	Drive Unit Cruise	
Tuotenumero	0 275 007 033 0 275 007 027	
Nimellinen kestoteho	W	250
Käyttövoimayksikön vääntömomentti maks.	Nm	60
Nimellisjännite	V <sup>---</sup>	36
Käyttölämpötila	°C	-5 ... +40
Varastointilämpötila	°C	-10 ... +50
Suojaus	IP 54 (pöly- ja roiskevesisuojattu)	
Paino n.	kg	4

Käyttövoimayksikkö	Drive Unit Speed	
Tuotenumero	0 275 007 031	
Teho	W	350
Käyttövoimayksikön vääntömomentti maks.	Nm	60
Nimellisjännite	V <sup>---</sup>	36
Käyttölämpötila	°C	-5 ... +40
Varastointilämpötila	°C	-10 ... +50
Suojaus	IP 54 (pöly- ja roiskevesisuojattu)	
Paino n.	kg	4

Ajotietokone	Intuvia	
Tuotenumero	1 270 020 909	
USB-liitännän maks. latausvirta	mA	500
USB-liitännän latausjännite	V	5
Käyttölämpötila	°C	-5 ... +40
Varastointilämpötila	°C	-10 ... +50
Latauslämpötila	°C	0 ... +40
Suojaus	IP 54 (pöly- ja roiskevesisuojattu)	
Paino n.	kg	0,15
Boschin eBike-järjestelmä käyttää FreeRTOS:ia (katso www.freertos.org)		

**Polkupyörän valot\***

Nimellisjännite	V <sup>---</sup>	6
Teho		
- Etuvalo	W	8,4
- Takavallo	W	0,6

\* Iainsäädöstä riippuen ei eBike:n akun kautta toimiva valaistus ole mahdollinen kaikissa maakohtaisissa malleissa

**Asennus****Akun asennus ja irrotus**

Kun haluat asentaa tai irrottaa eBike-pyörän eBike-akun, lue akun käyttöohjekirja ja noudata siinä annettuja ohjeita.

**Ajotietokoneen asennus ja irrotus (katso kuva A)**

Kun haluat **asentaa** ajotietokoneen **3**, työnnä se etukautta pidikkeeseen **4**.

Kun haluat **irrottaa** ajotietokoneen **3**, paina lukitusta **15** ja työnnä ajotietokone etukautta irti pidikkeestä **4**.

**► Kun pysäköit eBike:n, irrota sen ajotietokone.**

Ajotietokoneen voi lukita pidikkeeseen irrotuksen estämiseksi. Irrota sitä varten pidike **4** ohjaustangosta. Aseta ajotietokone pidikkeeseen. Ruuvaa lukitusruuvi **16** (kierre M3, pituus 8 mm) alakautta pidikkeen tätä varten tarkoitettuun kierteseen. Asenna pidike takaisin ohjaustankoon.

**Nopeusanturin tarkistus (katso kuva B)**

Nopeusanturin **17** ja siihen kuuluvan puolamagneetin **18** tulee olla niin asennettuja, että pyörän pyöriessä yhden kierroksen puolamagneetti liikkuu nopeusanturin ohi vähintään 5 mm ja korkeintaan 17 mm etäisyydellä.

**Huomio:** Jos nopeusanturin **17** ja pinnamagneetin **18** keskinäinen väli on liian suuri, tai jos nopeusanturia **17** ei ole kiinnitetty kunnolla paikalleen, nopeusmittarin näyttö **f** ei toimi enää, ja eBike-moottori käy hätäkäyttöohjelmalla.

Avaa siinä tapauksessa pinnamagneetin **18** ruuvi ja kiinnitä pinnamagneetti pinnaan niin, että se kulkee oikealla etäisyydellä nopeusanturin merkin ohi. Jos nopeusmittarin näyttöön **f** ei tule tämänkään jälkeen nopeutta, käänny valtuutetun polkupyörialiikkeen puoleen.

**Käyttö****Käyttöönotto****Edellytykset**

eBike-järjestelmä voidaan aktivoida vain seuraavien edellytysten täytyessä:

- Riittävästi ladattu akku asennettu paikalleen (katso akun käyttöohjeet).
- Ajotietokone on asennettu oikein pidikkeeseen (katso "Ajotietokoneen asennus ja irrotus", sivu Suomi – 2).
- Nopeusanturi on liitetty oikein paikalleen (katso "Nopeusanturin tarkistus", sivu Suomi – 2).

## eBike-järjestelmän käynnistyminen ja pysäytys

eBike-järjestelmän käynnistykseen sinulla on seuraavat mahdollisuudet:

- Jos ajotietokone on jo pidikkeeseen asetuksen yhteydessä päällä, eBike-järjestelmä kytkeytyy automaattisesti päälle.
- Paina ajotietokone ja eBike-akku asennettuina lyhyesti yhden kerran ajotietokoneen virtapainiketta **5**.
- Paina ajotietokone asennettuna eBike-akun virtapainiketta (katso akun käyttöohjeet).

Moottori aktivoituu heti kun alat polkea polkimilla (paitsi talutusavun toiminnoissa, katso ”Talutusavun/liikkeenlähtöavustimen päälle-/poiskytkentä”, sivu Suomi – 4). Moottoriteho määräytyy ajotietokoneeseen säädetyistä tehostustasosta. Heti kun aktivoit järjestelmän, näyttöön tulee hetkeksi ”**Performance Line**”.

Heti kun normaalkäytössä lopetat paineen polkimelta tai heti, kun olet saavuttanut nopeuden 25/45 km/h, eBike-käyttölaite kytkee tehostuksen pois päältä. Käyttölaite aktivoituu uudestaan heti, kun painat poljiinta ja nopeus on alle 25/45 km/h.

eBike-järjestelmän **pysäyttämiseen** sinulla on seuraavat mahdollisuudet:

- Paina ajotietokoneen virtapainiketta **5**.
- Kytke eBike-akku pois päältä sen virtapainikkeesta (katso akun käyttöohjeet).
- Ota ajotietokone pois pidikkeestä.

Jos käyttövoimayksikön tehoa ei käytetä noin 10 minuuttia (esim. koska eBike on pysähdyksissä), eBike-järjestelmä kytkeytyy automaattisesti pois päältä energian säästämiseksi.

## Ajotietokoneen näytöt ja asetukset

### Ajotietokoneen virransyöttö

Kun ajotietokone on pidikkeessään **4**, riittävästi ladattu akku on asennettu eBike-pyörään ja eBike-järjestelmä on kytketty päälle, silloin ajotietokone saa sähkövirtaa eBike-pyörän akulta.

Jos ajotietokone otetaan pois pidikkeestä **4**, silloin virransyöttö tapahtuu sisäisestä akusta. Jos sisäisen akun varaustila on ajotietokoneen päällekytkennän yhteydessä heikko, tekstinäyttöön **d** tulee 3 sekunniksi ilmoitus ”**Attach to bike**” (**yhdistä polkupyörään**). Sen jälkeen ajotietokone kytkeytyy jälleen pois päältä.

Sisäisen akun lataamiseksi aseta ajotietokone jälleen pidikkeeseen **4** (kun akku on asennettu eBike-pyörään). Kytke eBike-akku päälle sen virtapainikkeesta (katso akun käyttöohjeet).

Voit ladata ajotietokoneen myös USB-liitännän välityksellä. Avaa sitä varten suojakansi **8**. Yhdistä ajotietokoneen USB-kosketin **7** sopivan USB-johdon välityksellä tavanomaiseen USB-latauslaitteeseen tai tietokoneen USB-liitäntään (5 V latausjännite; maks. 500 mA latausvirta). Ajotietokoneen tekstinäyttöön **d** tulee ilmoitus ”**USB connected**” (**liitetty USB-liitäntään**).

► **Jos jätät eBike-pyörän seisomaan pidemmäksi aikaa, ota ajotietokone pois pidikkeestään.** Säilytä ajotietokone kuivassa ympäristössä huonelämpötilassa. Lataa ajotietokoneen akku säännöllisin välein.

## Ajotietokoneen päälle-/poiskytkentä

Ajotietokone **kytketään päälle** painamalla lyhyesti virtapainiketta **5**. Ajotietokone voidaan (kun sisäisessä akussa riittävästi virtaa) kytkeä päälle myös silloin, kun se ei ole paikallaan pidikkeessä.

Ajotietokone **kytketään pois päältä** painamalla virtapainiketta **5**.

Jos ajotietokone ei ole paikallaan pidikkeessä, se sammuu energian säästämiseksi automaattisesti 1 minuutin kuluttua, mikäli mitään painiketta ei paineta.

### Akun lataustilan näyttö

Akun lataustilan näyttö **i** ilmoittaa eBike-akun lataustilan, ei ajotietokoneen sisäisen akun lataustilaa. eBike-akun lataustilan voidaan katsoa myös akun omista LED-valoista.

Näytössä **i** jokainen akkutuunnuksen palkki vastaa noin 20 % kapasiteetista:



eBike-akku on ladattu aivan täyteen.



eBike-akku on ladattava.



Akun varaustilan näytön LEDit sammuvat. Akun kapasiteetti moottorilla tehostamiseen on käytetty loppuun ja tehostus kytkeytyy pehmeästi pois päältä. Jäljellä oleva kapasiteetti jää valojen ja ajotietokoneen käyttöön, näyttö alkaa vilkkua.

eBike-akun kapasiteetti riittää polkupyörän valoille vielä noin 2 tunniksi. Muita sähkönkuluttajia (esim. automaattivaihteisto, ulkoisten laitteiden lataus USB-liitäntästä) ei huomioida tässä yhteydessä.

Jos ajotietokone otetaan pois pidikkeestä **4**, viimeisin akun lataustilan näyttölukema jää muistiin.

### Tehostustason asetus

Voit säätää käyttöyksiköstä **10**, kuinka voimakkaasti eBike-moottori tehostaa polkemista. Tehostustasoa voidaan muuttaa milloin tahansa, myös ajon aikana.

**Huomio:** Yksittäisissä malleissa on mahdollista, että tehostustaso on valmiiksi asetettu, jolloin sitä ei voi muuttaa. On myös mahdollista, että valittavissa on tässä esitettyä vähemmän tehostustasoa.

Käytettävissä on korkeintaan seuraavat tehostustasot:

- ”**OFF**”: Moottorilla tehostus on kytketty pois päältä, eBike-pyörää voidaan ajaa normaalin polkupyörän tapaan yksinomaan polkemalla.
- ”**ECO**”: aktiivinen tehostus suurimmalla tehokkuudella suurinta mahdollista toimintamatkaa varten
- ”**TOUR**”: tasainen tehostus pitkiä toimintamatkoja varten
- ”**SPORT**”: voimakas tehostus urheilulliseen ajoon maksimilla osuuksilla sekä kaupunkiliikenteeseen
- ”**TURBO**”: suurin tehostus suurella poljinnopeudella urheilulliseen ajoon

Paina tehostustason **lisäämiseksi** käyttöyksikön painiketta **”+” 13** niin monta kertaa, kunnes näyttöön **b** tulee haluamasi tehostustaso. Paina tehostustason **vähentämiseksi** painiketta **”-” 12**.

Haluttu moottoriteho tulee näyttöön **a**. Suurin mahdollinen moottoriteho riippuu valitusta tehostustasosta.

Tehostustaso	Tehostuskerroin* (Ketjukytkentä)
”ECO”	50 %
”TOUR”	120 %
”SPORT”	190 %
”TURBO”	275 %

\* Moottorin teho saattaa poiketa yksittäisissä malleissa.

Jos ajotietokone otetaan pois pidikkeestä **4**, viimeisin näyttö-sä ilmoitettu tehostustaso jää muistiin, moottoritehon näyttö **a** jää tyhjäksi.

### Talutusavun/liikkeellelähtöavustimen päälle-/poiskytkentä

Speed-versiossa talutusapua voidaan käyttää myös liikkeellelähtöavustimena. Liikkeellelähtöavustin kytketty 18 km/h nopeudessa pois päältä.

Talutusapu/liikkeellelähtöavustin helpottaa eBike:n talutusta ja liikkeellelähtöä. Nopeus tässä toiminnossa riippuu kytketyistä vaihteista ja voi nousta kulloisenkin mallin mukaan enintään 6 km/h tai 18 km/h tasolle. Mitä pienempi valittu vaihde, sitä vähäisempi nopeus tässä toiminnossa (täydellä suorituskyvyllä).

► **Talutusavun/liikkeellelähtöavustimen toimintoa saa käyttää yksinomaan eBike:n talutuksessa tai liikkeellelähdyksessä.** Jos eBike:n pyörät eivät kosketa talutusapua käytettäessä maata, silloin syntyy loukkaantumisvaara.

Kytke talutusapu/liikkeellelähtöavustin **päälle** painamalla käyttöyksikössä olevaa painiketta **”WALK” 14** ja pidä painike painettuna. eBike:n moottori kytketty päälle.

Talutusapu/liikkeellelähtöavustin **kytketty pois päältä** heti kun jokin seuraavista tilanteista tapahtuu:

- Vapautat painikkeen **”WALK” 14**,
- eBike:n pyörät lukkiutuvat (esim. jarrutuksen tai esteeseen törmäämisen takia),
- nopeus ylittää 6/18 km/h tason.

### Polkupyörän valojen päälle-/poiskytkentä

Mallissa, jossa ajovalot saavat sähkövirran eBike-järjestelmän kautta, voit kytkeä ajotietokoneen painikkeella **2** samanaikaisesti etuvalon ja takavalon päälle tai pois.

Kun kytket valot päälle tai pois, ilmoitus **”Lights on” (Valo päällä)** tai **”Lights off” (Valo pois)** tulee noin 1 sekunniksi tekstinäyttöön **d**. Valojen ollessa päällä näytetään valosymboli **c**.

Polkupyörän valojen päälle- ja poiskytkennällä ei ole mitään vaikutusta näytön taustavalaistukseen.

**Vaihtoeho Speed:** Tässä vaihtoehdossa käytetään aina päiväajovaloja. Kun kytket eBike-järjestelmän toimintaan (katso ”eBike-järjestelmän käynnistys ja pysäytys”, sivu Suomi – 3), valot kytkettyvät samalla päälle. Polkupyörän valoja ei voida sammuttaa painikkeella **2**.

### Nopeus- ja etäisyysnäytöt

**Nopeusmittarin näyttössä f** näkyy aina senhetkinen nopeus.

**Toiminnon näyttössä** (tekstinäytön **d** ja arvonäytön **e** yhdistelmä) voidaan valita seuraavista toiminnoista:

- **”Clock” (kelloaika):** kyseinen kelloaika
- **”Max. speed” (suurin nopeus):** viimeisimmän nollauksen jälkeen saavutettu suurin nopeus
- **”Avg. speed” (keskinopeus):** viimeisimmän nollauksen jälkeen saavutettu keskinopeus
- **”Trip time” (ajoaika):** ajoaika edellisestä nollauksesta
- **”Range” (toimintamatka):** todennäköinen toimintamatka akun senhetkiselä varauksella (olosuhteiden kuten tehostustason, matkan profiilin jne. säilyessä samanlaisina)
- **”Odometer” (kokonaismatka):** koko eBike:lla ajettun matkan pituus (ei voi nollata)
- **”Trip distance” (matka):** viimeisestä nollauksesta kuljettu matka

Paina **näyttötoimintoon vaihtamiseksi** ajotietokoneen painiketta **”i” 1** tai käyttöyksikön painiketta **”i” 11** toistuvasti, kunnes haluamasi toiminto tulee näyttöön.

Nollaa **Reset ”Trip distance” (matka)**, **”Trip time” (ajoaika)** ja **”Avg. speed” (keskinopeus)** vaihtamalla johonkin näistä kolmesta toiminnoista ja painamalla sitten painiketta **”RESET” 6** kunnes näytössä on nolla. Tällöin myös kahden muun toiminnon arvot nollantuvat.

**Nollaa ”Max. speed” (suurin nopeus)** vaihtamalla tähän toimintoon ja painamalla sitten painiketta **”RESET” 6** kunnes näytössä on nolla.

Kun haluat **palauttaa toimintamatkan ”Range” (toimintamatka)**, vaihda tähän toimintoon ja paina painiketta **”RESET” 6** niin kauan, kunnes näytössä oleva lukema on saatu palautettua tehdasasetukseen.

Jos ajotietokone otetaan pois pidikkeestä **4**, toimintojen kaikki arvot jäävät muistiin ja voidaan esittää edelleen näytössä.

### Perussäätöjen näyttö/sovitus

Perussäätöjen näyttäminen ja muuttaminen on mahdollista riippumatta siitä, onko ajotietokone paikallaan pidikkeessään **4** vai ei.

Pääset perussäätöjen valikkoon painamalla samanaikaisesti painiketta **”RESET” 6** ja painiketta **”i” 1**, kunnes tekstinäyttöön **d** ilmestyy **”Configuration” (asetukset)**.

Kun haluat tehdä **vaihdon perussäätöjen välillä**, paina ajotietokoneen painiketta **”i” 1** toistuvasti, kunnes haluamasi perussäätö tulee näyttöön. Jos ajotietokone on paikallaan pidikkeessä **4**, voit painaa myös käyttöyksikön painiketta **”i” 11**.

Kun haluat **muuttaa perussäättöjä**, paina vähentämiseksi tai alaspäin selaamiseksi virtapainiketta **5** näytön ”-” vieressä tai lisäämiseksi tai ylöspäin selaamiseksi valopainiketta **2** näytön ”+” vieressä.

Jos ajotietokone on paikallaan pidikkeessä **4**, silloin voit tehdä muutoksia myös käyttöyksikön painikkeilla ”-” **12** ja ”+” **13**.

Kun haluat poistua toiminnosta ja tallentaa muutetun asetuksen, paina painiketta **”RESET” 6** 3 sekuntia.

Seuraavista perussäädöistä voit valita:

- **”Clock” (kelloaika):** voit asettaa oikean kelloajan. Säättöpainikkeiden pitempi painallus nopeuttaa kelloajan muutoksen.
- **”Wheel circum.” (pyöränympärys):** voit muuttaa tätä valmistajan esiasettamaa arvoa  $\pm 5\%$  verran. Tämä arvo ilmoitetaan vain silloin, kun ajotietokone on paikallaan pidikkeessä.

## Vikakoodin näyttö

eBike:ne osat tarkistetaan koko ajan automaattisesti. Jos vika todetaan, tekstinäyttöön **d** ilmestyy vastaava vikakoodi.

Paina mitä tahansa ajotietokoneen **3** tai käyttöyksikön **10** painiketta palataksesi vakionäyttöön.

Riippuen vian laadusta käyttölaite kytkeytyy tarvittaessa automaattisesti pois päältä. Matkan jatkaminen ilman käyttö-

- **”English” (englanti):** voit muuttaa tekstinäyttöjen kielen. Vaihtoehtoina ovat saksa, englanti, ranska, espanja, italia, hollanti ja tanska.
- **”Unit km/mi” (yksikkö km/mi):** voit valita näytön nopeus- ja matkayksiköksi kilometrin tai mailin.
- **”Time format” (aikamuoto):** voit valita kelloajan muodoksi 12-tunnin tai 24-tunnin näytön.
- **”Shift recom. on/off” (vaihtosuositus päälle/pois):** voit kytkeä vaihtosuosituksen päälle tai pois.
- **”Power-on hours” (käyttöaika yhteensä):** eBike:lla toistaiseksi käytetty kokonaisaika (ei muutettavissa)
- **”Displ. vx.x.x.x”:** tämä on näytön ohjelmistoversio.
- **”DU vx.x.x.x”:** tämä on käyttövoimayksikön ohjelmistoversio. Tämä arvo ilmoitetaan vain silloin, kun ajotietokone on paikallaan pidikkeessä.
- **”Bat vx.x.x.x”:** tämä on akun ohjelmistoversio. Tämä arvo ilmoitetaan vain silloin, kun ajotietokone on paikallaan pidikkeessä.

laitteen tehostusta on kuitenkin aina mahdollista. Anna tarkista eBike ennen seuraavia matkoja.

**► Jätä kaikki eBike:lle tehtävät tarkastukset ja korjaukset valtuutetun polkupyörämyyjän suorittaviksi.**

Koodi	Syy	Korjaus
410	Yksi tai useampi ajotietokoneen painikkeista on jumissa.	Tarkista ovatko painikkeet jumissa esim. sisään päässeen lian takia. Puhdista painikkeet tarvittaessa.
414	käyttöyksikön yhteydessä ongelma	anna tarkistaa liitokset ja kytkennät
418	Käyttöyksikön yksi tai useampi painike on lukkiutunut.	Tarkista ovatko painikkeet jumissa esim. sisään päässeen lian takia. Puhdista painikkeet tarvittaessa.
422	ongelmia käyttövoimayksikön liitännöissä	anna tarkistaa liitokset ja kytkennät
423	eBike-akun liitäntäongelma	anna tarkistaa liitokset ja kytkennät
424	komponenttien välinen kommunikatiivika	anna tarkistaa liitokset ja kytkennät
426	sisäinen ajanylitysvirhe	Käynnistä järjestelmä uudelleen. Mikäli ongelma pysyy entisellään, ota yhteys Bosch:n eBike-jälleenmyyjään.
430	ajotietokoneen sisäinen akku on tyhjä	Lataa ajotietokone (pidikkeessä tai USB-liitännän välityksellä)
440	käyttövoimayksikön sisäinen vika	Käynnistä järjestelmä uudelleen. Mikäli ongelma pysyy entisellään, ota yhteys Bosch:n eBike-jälleenmyyjään.
450	sisäinen ohjelmistovirhe	Käynnistä järjestelmä uudelleen. Mikäli ongelma pysyy entisellään, ota yhteys Bosch:n eBike-jälleenmyyjään.
490	ajotietokoneen sisäinen vika	Tarkastuta ajotietokone
500	käyttövoimayksikön sisäinen vika	Käynnistä järjestelmä uudelleen. Mikäli ongelma pysyy entisellään, ota yhteys Bosch:n eBike-jälleenmyyjään.

Koodi	Syy	Korjaus
502	vika polkupyörän valoissa	Tarkasta valot ja niihin kuuluva johdotus. Käynnistä järjestelmä uudelleen. Mikäli ongelma pysyy entisellään, ota yhteys Boschin eBike-jälleenmyyjään.
503	vika nopeusanturissa	Käynnistä järjestelmä uudelleen. Mikäli ongelma pysyy entisellään, ota yhteys Boschin eBike-jälleenmyyjään.
510	sisäinen anturivika	Käynnistä järjestelmä uudelleen. Mikäli ongelma pysyy entisellään, ota yhteys Boschin eBike-jälleenmyyjään.
511	käyttövoimayksikön sisäinen vika	Käynnistä järjestelmä uudelleen. Mikäli ongelma pysyy entisellään, ota yhteys Boschin eBike-jälleenmyyjään.
530	akkuvika	Kytke eBike pois päältä, ota eBike-akku pois ja asenna eBike-akku uudelleen. Käynnistä järjestelmä uudelleen. Mikäli ongelma pysyy entisellään, ota yhteys Boschin eBike-jälleenmyyjään.
531	konfigurointivirhe	Käynnistä järjestelmä uudelleen. Mikäli ongelma pysyy entisellään, ota yhteys Boschin eBike-jälleenmyyjään.
540	lämpötilavirhe	eBike:n lämpötila on sallittujen rajojen ulkopuolella. Kytke eBike-järjestelmä pois päältä, jotta käyttövoimayksikön lämpötila saa jäähtyä tai lämmitä sallittuihin rajoihin. Käynnistä järjestelmä uudelleen. Mikäli ongelma pysyy entisellään, ota yhteys Boschin eBike-jälleenmyyjään.
550	Kielletty virrankuluttaja tunnistettu.	Poista virrankuluttaja. Käynnistä järjestelmä uudelleen. Mikäli ongelma pysyy entisellään, ota yhteys Boschin eBike-jälleenmyyjään.
602	sisäinen akkuvika lataustoimenpiteen aikana	Irrota latauslaite akusta. Käynnistä eBike-järjestelmä uudelleen. Kytke latauslaite akkuun. Mikäli ongelma pysyy entisellään, ota yhteys Boschin eBike-jälleenmyyjään.
602	sisäinen akkuvika	Käynnistä järjestelmä uudelleen. Mikäli ongelma pysyy entisellään, ota yhteys Boschin eBike-jälleenmyyjään.
603	sisäinen akkuvika	Käynnistä järjestelmä uudelleen. Mikäli ongelma pysyy entisellään, ota yhteys Boschin eBike-jälleenmyyjään.
605	akun lämpötilavirhe	eBike:n lämpötila on sallittujen rajojen ulkopuolella. Kytke eBike-järjestelmä pois päältä, jotta käyttövoimayksikön lämpötila saa jäähtyä tai lämmitä sallittuihin rajoihin. Käynnistä järjestelmä uudelleen. Mikäli ongelma pysyy entisellään, ota yhteys Boschin eBike-jälleenmyyjään.
605	akun lämpötilavirhe lataustoimenpiteen aikana	Irrota latauslaite akusta. Anna akun jäähtyä. Mikäli ongelma pysyy entisellään, ota yhteys Boschin eBike-jälleenmyyjään.
606	ulkoinen akkuvika	Tarkasta johdotus. Käynnistä järjestelmä uudelleen. Mikäli ongelma pysyy entisellään, ota yhteys Boschin eBike-jälleenmyyjään.
610	akun jännitevirhe	Käynnistä järjestelmä uudelleen. Mikäli ongelma pysyy entisellään, ota yhteys Boschin eBike-jälleenmyyjään.
620	latauslaitteen vika	Vaihda latauslaite. Ota yhteys Boschin eBike-jälleenmyyjään.
640	sisäinen akkuvika	Käynnistä järjestelmä uudelleen. Mikäli ongelma pysyy entisellään, ota yhteys Boschin eBike-jälleenmyyjään.
655	akun monikertainen vika	Kytke eBike-järjestelmä pois päältä. Ota akku pois ja pane se jälleen paikalleen. Käynnistä järjestelmä uudelleen. Mikäli ongelma pysyy entisellään, ota yhteys Boschin eBike-jälleenmyyjään.
656	ohjelmiston versiovirhe	Ota yhteys Boschin eBike-jälleenmyyjään, joka tekee ohjelmiston päivityksen.
Ei näyttöä	ajotietokoneen sisäinen vika	Käynnistä eBike-järjestelmä uudelleen kytkemällä se ensin ja pois ja sitten taas päälle.

## Ulkoisten laitteiden energiahuolto USB-liitännän kautta

USB-liitännän avulla voidaan käyttää tai ladata useimmat laitteet, joiden energiahuolto USB:n kautta on mahdollinen (esim. eräät matkapuhelimet).

Lataaminen edellyttää, että eBike-pyörään on asennettu ajotietokone ja riittävän täyteen ladattu akku.

Avaa ajotietokoneen USB-liitännän suojakansi **8**. Yhdistä ulkoisen laitteen USB-liitäntä normien mukaisella Micro A/Micro B USB-2.0-johdolla ajotietokoneen USB-koskettimeen **7**. Normien vastaisen USB-johdon tai johto-/adapteryhdistelmän käyttö voi aiheuttaa ajotietokoneen vaurioitumisen.

## Ajovihjeitä eBike-järjestelmän käyttöön

### Milloin eBike-käyttölaite toimii?

eBike-käyttölaite tehostaa ajoa aina, kun poljet. Polkematta tehostus ei toimi. Moottorin teho riippuu aina siitä voimasta, jolla poljet.

Kun käytät vähän voimaa, tehostus on pienempi kuin paljon voimaa käyttäessäsi. Tämä pätee riippumatta tehostustasosta.

eBike-käyttölaite kytkeytyy automaattisesti pois yli 25/45 km/h nopeudessa. Kun nopeus putoaa alle 25/45 km/h, käyttölaite on automaattisesti taas käytettävissä.

Poikkeuksen muodostaa työntöaputoiminto, jossa eBike:a työntää alhaisella nopeudella polkimia polkematta. Polkimet saattavat pyöriä työntöapua käytettäessä.

Voit myös milloin vain ajaa eBike:a ilman tehostusta kuten tavallista polkupyörää, joko kytkemällä eBike-järjestelmä pois päältä tai asettamalla tehostustaso asentoon ”OFF”. Sama koskee tilannetta, jolloin akku on tyhjä.

### eBike-järjestelmän yhteispeli vaihteiden kanssa

Käytä vaihteita kuten tavallisessa polkupyörässä myös eBike-käyttölaitteen kanssa (noudata eBike:n käyttöohjetta).

Kaikessa vaihtamisessa on suositeltavaa hetkeksi keskeyttää polkeminen vaihtamisen ajaksi. Tällöin vaihtaminen on helpompaa ja voimansiirron kuluminen on pienempi.

Valitsemalla vaihde oikein voit nostaa nopeutta ja pidentää toimintamatkaa käyttövoimaa lisäämättä.

Noudata siksi vaihtosuosituksia, jotka ilmoitetaan näytön ilmoituksilla **g** ja **h**. Kun ilmoitus **g** tulee näyttöön, silloin kannattaa vaihtaa suuremmalle vaihteelle, minkä myötä poljentaaajuus alenee. Kun ilmoitus **h** tulee näyttöön, silloin kannattaa vaihtaa pienemmälle vaihteelle, minkä myötä poljentaaajuus nousee.

## Ensimmäisten kokemusten hankkiminen

On suositeltavaa hankkia ensimmäiset kokemukset eBike:n kanssa muualla kuin vilkkaasti liikennöidyillä kaduilla.

Kokeile erilaisia tehostustasoja. Kun olet saavuttanut varmuuden, voit käyttää eBike:a liikenteessä, kuten mitä tahansa polkupyörää.

Kokeile eBike:si toimintamatkaa erilaisissa olosuhteissa, ennen kuin suunnittelet pitkiä, vaativia matkoja.

## Toimintamatkaan vaikuttavat tekijät

Toimintamatkaan vaikuttavat kuitenkin monet tekijät, kuten esimerkiksi:

- tehostustaso,
- vaihteiden valinta,
- rengasmalli ja renkaiden ilmanpaine,
- akun ikä ja hoitotila,
- matkan profiili (nousut) ja tien ominaisuus (päällystys),
- vastatuuli ja ympäristön lämpötila,
- eBike:n, pyöräilijän ja matkatavaran paino.

Tästä syystä toimintamatkaa ei voi arvioida tarkalleen etukäteen liikkeellelähdön yhteydessä ja ajon aikana. Seuraavat periaatteet ovat kuitenkin voimassa:

- eBike:n käyttölaitteen **samalla** moottoriteholla: mitä vähemmän voimaa käytät määrätyn nopeuden saavuttamiseksi (esim. vaihtamalla optimaalisesti), sitä vähemmän energiaa eBike:n käyttölaite kuluttaa, ja sitä pidemmälle pääset yhdellä akun latauksella.
- Mitä **suuremman** tehostustaseen valitset muuten samalaisissa olosuhteissa, sitä lyhyemmäksi muodostuu toimintamatka.

## eBike:n hoito ja käsittely

Noudata eBike-komponenttien käyttö- ja säilytyslämpötiloja. Suojaa käyttövoimayksikkö, ajotietokone ja akku äärimmäistä lämpötiloilta (vältä esim. voimakasta auringonpaistetta ilman samanaikaista tuuletusta). Komponentit (erityisesti akku) voivat vahingoittua äärimmäisten lämpötilojen takia.

## Hoito ja huolto

### Huolto ja puhdistus

Pidä eBike:si osat puhtaana, etenkin akun liittimet ja pidike. Puhdista niitä varovasti kostealla, pehmeällä liinalla.

Mitään osaa (käyttövoimayksikkö mukaan luettuna) ei saa upottaa veteen tai puhdistaa painepesurilla.

Käännä valtuutetun polkupyöräkauppiaan puoleen eBike:n huoltoja ja korjauksia varten.

### Asiakaspalvelu ja käyttöneuvonta

Käännä valtuutetun polkupyöräkauppiaan puoleen kaikissa eBike-järjestelmään ja sen osiin liittyvissä kysymyksissä.

Valtuutettujen polkupyöräkauppiaiden yhteystiedot löydät internetisivulta [www.bosch-ebike.com](http://www.bosch-ebike.com)

### Kuljetus

Akkuihin sovelletaan vaarallisia aineita koskevia määräyksiä. Yksityiskäyttäjät saavat kuljettaa vaurioitumattomia akkuja tiekuljetuksena ilman lisätoimenpiteitä.

Ammattimaisessa kuljetuksessa tai kuljetuksessa kolmansien osapuolten toimesta (esim. ilmakuljetus tai huolinta) on huomioitava erityiset pakkauksia ja merkintöjä koskevat vaatimukset (esim. ADR-määräykset). Ota tarvittaessa yhteyttä vaarallisten aineiden asiantuntijaan valmistellessasi lähetystä.

Lähetä ainoastaan sellaisia akkuja, joiden kuori on ehjä. Peitä avoimet liittimet ja pakkaa akku niin, ettei se voi liikkua pakkauksessaan. Ilmoita kuljetuspalvelulle, että kyseessä on vaarallisiin aineisiin kuuluva tuote. Noudata myös mahdollisia pidemmälle meneviä kansallisia määräyksiä.

Käännä valtuutetun polkupyöräkauppiaan puoleen akun kuljetukseen liittyvissä kysymyksissä. Kauppiaalta voit myös tilata sopivan kuljetuspakkauksen.

### Hävitys



Kun käyttövoimayksikkö, ajotietokone ja sen käyttöyksikkö, akku, nopeusanturi, tarvikkeet ja pakkaukset halutaan hävittää, ne tulee toimittaa ympäristöystävälliseen kierrätykseen.

Älä heitä eBike:a tai sen osia talousjätteisiin!

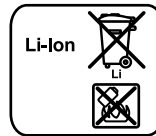
### Vain EU-maita varten:



Eurooppalaisen direktiivin 2012/19/EU mukaan käytökelvottomat sähkölaitteet ja eurooppalaisen direktiivin 2006/66/EY mukaan vialliset tai loppuun käytetyt akut/paristot täytyy kerätä erikseen ja toimittaa ympäristöystävälliseen kierrätykseen.

Ajotietokoneeseen asennettu akku saadaan ottaa pois vain hävittämistä varten. Rungon kuoren avaaminen voi rikkoa ajotietokoneen.

Toimita vialliset akut ja ajotietokone valtuutettuun polkupyöräliikkeeseen.



### Litiumioni:

Katso ohjeita kappaleessa ”Kuljetus”, sivu Suomi – 8.

**Oikeus teknisiin muutoksiin pidätetään.**



# Litiumioniakku Powerpack

## Turvallisuusohjeita



**Lue kaikki turvallisuus- ja käyttöohjeet.** Turvallisuus- ja käyttöohjeiden noudattamisen laiminlyönti saattaa johtaa sähköiskuun, tulipaloon ja/tai vakavaan loukkaantumiseen.

### Säilytä kaikki turvallisuusohjeet ja käyttöohjeet myöhemmää käyttöä varten.

Tässä käyttöohjeessa käytetty käsite ”akku” viittaa sekä vakioakkuihin (akut, joiden pidike on polkupyörän rungossa), että tavaratelineakkuihin (akut, joiden pidike on tavaratelineen alla) paitsi, jos nimenomaan viitataan rakenteeseen.

► **Poista eBike:n akku, ennen kuin alat tehdä siihen liittyviä töitä (esim. tarkastus, korjaus, asennus, huolto, ketjuun liittyvät työt), kuljetat sitä autolla tai lentokoneella tai laitat sen säilytykseen.** eBike-järjestelmän tahaton aktivointi aiheuttaa loukkaantumisvaaran.

► **Älä avaa akkua.** On olemassa oikosulun vaara. Jos akku on avattu, takuu raukeaa.



**Suojaa akku kuumuudelta (esim. myös pitkäaikaiselta auringonpaisteelta), tulelta ja veteen upotukselta.** On olemassa räjähdysvaara.

► **Pidä irrallista akkua loitolla paperinliittimistä, kolikoista, avaimista, nauloista, ruuveista tai muista pienistä metalliesineistä, jotka voivat oikosulkea akun koskettimet.** Akkukoskettimien välinen oikosulku saattaa aiheuttaa palovammoja tai johtaa tulipaloon. Bosch hylkää aina tässä yhteydessä syntyneiden oikosulkuvahinkojen takuuvaatimukset.

► **Väärästä käytöstä johtuen saattaa akusta vuotaa nestettä. Vältä koskettamasta nestettä. Huuhtelee vedellä, jos vahingossa kosketat nestettä. Jos nestettä pääsee silmiin, tarvitaan tämän lisäksi lääkärin apua.** Akusta vuotava neste saattaa aiheuttaa ärsytystä ja palovammoja.

► **Akkuja ei saa altistaa iskuille.** Muuten akku voi vaurioitua.

► **Jos akku vaurioituu tai sitä käytetään asiaankuulumattomalla tavalla, saattaa siitä purkautua höyryä. Tuuleta raikkaalla ilmalla ja hakeudu lääkärin luo, jos haittoja ilmenee.** Höyryt voivat ärsyttää hengitysteitä.

► **Lataa akku ainoastaan alkuperäisillä Bosch-latauslaitteilla.** Käytettäessä muita kuin Boschin alkuperäisiä latauslaitteita ei tulipalovaaraa voi sulkea pois.

► **Käytä akkua ainoastaan yhdessä eBike:n ja alkuperäisten Boschin eBike käyttölaitteiden kanssa.** Vain täten suojaat akkua vaaralliselta ylikuormitukselta.

► **Käytä ainoastaan alkuperäisiä Bosch-akkuja, joita valmistaja sallii sinun eBike:ssa.** Muiden akkujen käyttö saattaa johtaa loukkaantumiseen ja tulipaloon. Muita akkua käytettäessä takuu raukeaa eikä Bosch ota mitään vastuuta.

► **Lue ja noudata latauslaitteen ja käyttövoimayksikön/ajotietokoneen sekä eBike:n käyttöohjeissa annettuja turvallisuusohjeita ja neuvoja.**

► **Pidä akku poissa lasten ulottuvilta.**

## Tuotekuvaus

### Kuvassa olevat osat (katso sivu 4–5)

Kuvassa olevien osien numerointi viittaa grafiikkasivuissa oleviin kuviin.

Kaikki polkupyörän osien kuvat, akkuja ja niiden pidikkeitä lukuun ottamatta, ovat kaavamaisia ja ne voivat poiketa sinun eBike:ssa.

**A1** Tavaratelineakun pidike

**A2** Tavaratelineakku

**A3** Käyttö- ja lataustilanäyttö

**A4** Käynnistyspainike

**A5** Akkulukon avain

**A6** Akkulukko

**A7** Vakioakun yläpidike

**A8** Vakioakku

**A9** Vakioakun alapidike

**C1** Latauslaite

**C6** Latauspistokkeen liitin

**C7** Lataushylsyn suojuus

## Tekniset tiedot

Litiumioniakku		PowerPack 300	PowerPack 400
Tuotenumero			
- Vakioakku		0 275 007 509 0 275 007 511	0 275 007 510 0 275 007 512
- Tavaratelineakku		0 275 007 513	0 275 007 514 0 275 007 522
Nimellisjännite	V=	36	36
Nimellinen kapasiteetti	Ah	8,2	11
Energia	Wh	300	400
Käyttölämpötila	°C	- 10 ... + 40	- 10 ... + 40
Varastointilämpötila	°C	- 10 ... + 60	- 10 ... + 60
Sallittu latauslämpötila-alue	°C	0 ... + 40	0 ... + 40
Paino n.	kg	2,0/2,4	2,5/2,6
Suojaus		IP 54 (pöly- ja roiskevesisuo- jattu)	IP 54 (pöly- ja roiskevesisuo- jattu)

## Asennus

- **Aseta akku vain puhtaalle pinnalle.** Vältä etenkin lataushylsyn ja koskettimien likaantumista esim. hiekasta tai mullasta.

### Akun tarkistus ennen ensimmäistä käyttöä

Tarkista akku, ennen kuin lataat sitä ensimmäistä kertaa tai käytät sitä eBike:ssasi.

Paina käynnistuspainiketta **A4** akun kytkemiseksi. Jos lataustilan näytössä **A3** ei syty yhtään LED:iä, akku on mahdollisesti viallinen.

Jos vähintään yksi lataustilan näytön **A3** LED syttyy, mutta eivät kaikki, lataa akku täyteen ennen ensimmäistä käyttöä.

- **Älä lataa viallista akkua äläkä käytä sitä.** Käännä valtuutetun polkupyöräkaupiaan puoleen.

### Akun lataus

- **Käytä eBike:n toimitukseen kuuluvaa tai saman rakenteen omaavaa alkuperäistä Bosch latauslaitetta.** Vain tämä latauslaite on sovitettu eBike:ssasi olevalle litiumioniakulle.

**Huomio:** Akku toimitetaan osittain ladattuna. Jotta akun täysi teho olisi taattu, lataa akku täyteen latauslaitteessa ennen ensimmäistä käyttöä.

Lue ja noudata akkua ladattaessa latauslaitteen käyttöohjetta.

Akkua voidaan ladata koska tahansa erillään tai paikallaan polkupyörässä. Tämä ei lyhennä mitenkään akun elinikää. Lataustoimenpiteen keskeyttäminen ei vaurioita akkua.

Akkua on varustettu lämpötilanvalvonnalla, joka sallii lataamisen vain akun lämpötilan ollessa välillä 0 °C ja 40 °C.



Jos akku on latauslämpötila-alueen ulkopuolella, varaustilan näytön **A3** kolme LED:iä vilkkuvat. Irrota akku latauslaitteesta ja anna sen temperoida.

Liitä akku uudelleen latauslaitteeseen vasta, kun se on saavuttanut sallitun latauslämpötilan.

### Lataustilan merkivalo

Akun lataustilan **A3** viisi vihreää LED:iä osoittaa akun varaustilan sen ollessa kytkettynä.

Tällöin jokainen LED vastaa n. 20 % akun kapasiteetista. Akun ollessa täysin ladattu kaikki viisi LED:iä palaa.

Päällekytketyn akun lataustila ilmoitetaan lisäksi ajotietokoneen näytöllä. Lue käyttövoimayksikön ja ajotietokoneen käyttöohjeet ja noudata niitä.

Jos akun kapasiteetti on alle 5 %, akun lataustilan näytön **A3** kaikki LED:it sammuvat, ajotietokoneen näyttötoiminto toimii kuitenkin vielä.

## Akun asennus ja irrotus (katso kuvat C – D)

### ► Kytke aina akku pois päältä ennen kuin asetat sen pidikkeeseen tai otat sen pidikkeestä.

Jotta akku voidaan asentaa, on avaimen **A5** oltava lukossa **A6** ja lukon oltava avattuna.

**Asenna vakioakku A8** koskettimet edellä eBike:n alapidikkeeseen **A9** (akku voi olla enintään 7° verran kallellaan runkoon nähden). Käännä se vasteeseen asti yläpidikkeeseen **A7**.

**Asenna tavaratelineakku A2** työntämällä se koskettimet edellä vasteeseen asti tavaratelineen pidikkeeseen **A1**.

Tarkista, että akku on tiukasti paikallaan. Lukitse aina akku lukolla **A6**, koska lukko muuten saattaa aueta ja akku voi pudota pidikkeestä.

Poista aina avain **A5** lukosta **A6** lukitsemisen jälkeen. Täten estät avaimen putoamasta ja sen, että sivullinen luvattomasti irrottaa akun pysäköidystä polkupyörästä.

Kun haluat **irrottaa vakioakun A8**, kytke se pois päältä ja avaa lukko avaimella **A5**. Käännä akku yläpidikkeestä **A7** irti ja vedä se pois alapidikkeestä **A9**.

**Irrota tavaratelineakku A2** kytkemällä se pois päältä ja avaamalla lukko avaimella **A5**. Vedä akku ulos pidikkeestä **A1**.

## Käyttö

### Käyttöönotto

► **Käytä ainoastaan alkuperäisiä Bosch-akkuja, joita valmistaja sallii sinun eBike:ssa.** Muiden akkujen käyttö saattaa johtaa loukkaantumiseen ja tulipaloon. Muita akkuja käytettäessä takuu raukeaa eikä Bosch ota mitään vastuuta.

### Käynnistys ja pysäytys

Akun päällekytkentä on yksi niistä mahdollisuuksista, joilla eBike-järjestelmä voidaan kytkeä päälle. Lue käyttövoimayksikön ja ajotietokoneen käyttöohjeet ja noudata niitä.

Tarkista ennen akun tai eBike-järjestelmän käynnistämistä, että lukko **A6** on lukittuna.

**Kytke** akku painamalla käynnistyspainiketta **A4**. Näytön **A3** LED:it syttyvät ja näytävät samalla varaustilan.

**Huomio:** Jos akun kapasiteetti on alle 5 %, akussa ei pala yhtään lataustilan näytön **A3** LED:iä. Ainoastaan ajotietokoneesta voidaan nähdä, onko eBike-järjestelmä päällekytkettyä.

**Kytke pois** akku painamalla käynnistyspainiketta **A4** uudelleen. Näytön **A3** LED:it sammuvat. Myös eBike-järjestelmä on tällöin poiskytkettyä.

Mikäli noin 10 minuuttiin ei käytetä eBike-moottoria (esim. koska eBike seisoo paikallaan) tai paineta mitään eBike:n ajotietokoneen tai käyttöyksikön painiketta, eBike-järjestelmä ja siten myös akku kytkeytyvät energian säästämiseksi automaattisesti pois päältä.

”Elektroninen kennojen suojaus (ECP)” suojaaa akkua syväpurkaukselta, yli lataukselta, ylikuumentumiselta ja oikosululta. Vaaratilanteessa akku kytkeytyy automaattisesti pois suojauskytkennän avulla.



Jos akussa todetaan vika, varaustilan näytön **A3** kaksi LED:iä vilkkuu. Käännä tällöin valtuutetun polkupyöräkauppiaan puoleen.

### Ohjeita akun optimaaliseen käsittelyyn

Akun elinikä voidaan pidentää, jos se hoidetaan hyvin ja etenkin, jos se varastoidaan oikeassa lämpötilassa.

Ikääntymisen myötä akun kapasiteetti pienenee kuitenkin myös oikein hoidettuna.

Huomattavasti lyhentyneet käyttöaika latauksen jälkeen osoittaa, että akku on loppuun käytetty. Voit vaihtaa akkua.

### Akun lataus ennen varastointia ja sen aikana

Lataa akku ennen pitkää käyttöaika noin 60 % kapasiteettiin (3 ... 4 LED:iä palaa lataustilan näytössä **A3**).

Tarkista varaustilanne 6 kuukauden jälkeen. Jos lataustilan näytössä **A3** palaa enää yksi LED, lataa akku uudelleen n. 60 % kapasiteettiin.

**Huomio:** Jos akku säilytetään kauan tyhjänä, saattaa se pienestä itsepurkauksesta huolimatta vaurioitua, jolloin varauskkyky pienenee huomattavasti.

Ei ole suositeltavaa pitää akkua jatkuvasti kytkettynä latauslaitteeseen.

### Varastointivaatimukset

Säilytä akku mahdollisuuksien mukaan kuivassa, hyvin tuuletetussa tilassa. Suojaa akku kosteudelta ja vedeltä. Epäsuotuisissa sääolosuhteissa on esim. suositeltavaa irrottaa akku eBike:sta ja säilyttää se suljetussa tilassa seuraavaan käyttökertaan asti.

Akku voidaan varastoida lämpötilassa –10 °C ... +60 °C. Pitkää elinikää varten on kuitenkin varastointi n. 20 °C huone- lämpötilassa eduksi.

Varmista, ettei suurinta sallittua varastointilämpötilaa ylitetä. Älä esim. jätä akkua kesällä autoon ja säilytä se poissa suorasta auringonvalosta.

Emme suosittele pitämään akkua varastoinnin aikana pyörässä.

## Hoito ja huolto

### Huolto ja puhdistus

Pidä akku puhtaana. Puhdista sitä varovasti kostealla, pehmeällä liinalla. Akkua ei saa upottaa veteen tai puhdistaa vesisuihkussa.

Jos akku ei enää toimi, käänny valtuutetun polkupyöräkauppiiaan puoleen.

### Asiakaspalvelu ja käyttöneuvonta

Käänny valtuutetun polkupyöräkauppiiaan puoleen kaikissa akkuun liittyvissä kysymyksissä.

#### ► Merkitse muistiin avaimen A5 valmistaja ja numero.

Käänny valtuutetun polkupyöräkauppiiaan puoleen, jos avain häviää. Ilmoita tällöin avaimen valmistaja ja numero.

Valtuutettujen polkupyöräkauppioiden yhteystiedot löydät internetisivulta [www.bosch-ebike.com](http://www.bosch-ebike.com)

### Kuljetus

Akkuihin sovelletaan vaarallisia aineita koskevia määräyksiä. Yksityiskäyttäjät saavat kuljettaa vaurioitumattomia akkuja tiekuljetuksena ilman lisätoimenpiteitä.

Ammattimaisessa kuljetuksessa tai kuljetuksessa kolmansien osapuolten toimesta (esim. ilmakuljetus tai huolinta) on huomioitava erityiset pakkauksia ja merkintöjä koskevat vaatimukset (esim. ADR-määräykset). Ota tarvittaessa yhteyttä vaarallisten aineiden asiantuntijaan valmistellessasi lähetystä.

Lähetä ainoastaan sellaisia akkuja, joiden kuori on ehjä. Peitä avoimet liittimet ja pakkaa akku niin, ettei se voi liikkua pakkauksessaan. Ilmoita kuljetuspalvelulle, että kyseessä on vaarallisiin aineisiin kuuluva tuote. Noudata myös mahdollisia pidemmälle meneviä kansallisia määräyksiä.

Käänny valtuutetun polkupyöräkauppiiaan puoleen akun kuljetukseen liittyvissä kysymyksissä. Kauppiaalta voit myös tilata sopivan kuljetuspakkauksen.

### Hävitys



Toimita akut, lisätarvikkeet ja pakkausmateriaali ympäristöystävälliseen jätteiden kierrätykseen.

Älä heitä akkuja talousjätteisiin!

#### Vain EU-maita varten:



Eurooppalaisen direktiivin 2012/19/EU mukaan käyttökelvottomat sähkölaitteet ja eurooppalaisen direktiivin 2006/66/EY mukaan vialliset tai loppuun käytetyt akut/paristot täytyy kerätä erikseen ja toimittaa ympäristöystävälliseen kierrätykseen.

Luovuta käytöstä poistetut akut valtuutetulle polkupyöräkauppiaille.



#### Litiumioni:

Katso ohjeita kappaleessa ”Kuljetus”, sivu Suomi – 12.

Oikeus teknisiin muutoksiin pidätetään.

# Latauslaite Charger

## Turvallisuusohjeita



**Lue kaikki turvallisuus- ja käyttöohjeet.** Turvallisuus- ja käyttöohjeiden noudattamisen laiminlyönti saattaa johtaa sähköiskuun, tulipaloon ja/tai vakavaan loukkaantumiseen.

### Säilytä kaikki turvallisuusohjeet ja käyttöohjeet myöhempiä käyttöä varten.

Tässä käyttöohjeessa käytetty käsite ”akku” viittaa sekä vakioakkuihin (akut, joiden pidike on polkupyörän rungossa), että tavaratelineakkuihin (akut, joiden pidike on tavaratelineessä).



### Pidä latauslaite poissa sateesta ja kosteudesta.

Jos vettä tunkeutuu latauslaitteen sisään on sähköiskun riski olemassa.

- ▶ **Lataa ainoastaan eBike:lle sallittuja litiumioniakkuja. Akun jännitteen tulee vastata latauslaitteen latausjännitettä.** Muussa tapauksessa syntyy tulipalo- ja räjähdysvaara.
- ▶ **Pidä latauslaite puhtaana.** Liikaantuminen lisää sähköiskun vaaraa.
- ▶ **Tarkista latauslaite, johto ja pistoke, ennen jokaista käyttöä. Älä käytä latauslaitetta jos huomaat siinä olevan vaurioita. Älä avaa latauslaitetta itse. Anna ainoastaan ammattitaitoisten henkilöiden korjata se alkupe räisiä varaosia käyttäen.** Vahingoittuneet latauslaitteet, johdot tai pistokkeet kasvattavat sähköiskun vaaraa.
- ▶ **Älä käytä latauslaitetta helposti palavalla alustalla (esim. paperi, kangas jne.) tai palavassa ympäristössä.** Latauslaitteen kuumeneminen latauksen aikana synnyttää tulipalovaaran.
- ▶ **Jos akku vaurioituu tai sitä käytetään asiaankuulumattomalla tavalla, saattaa siitä purkautua höyryjä. Tuuleta rikkaalla ilmalla ja hakeudu lääkärin luo, jos haittoja ilmenee.** Höyryt voivat ärsyttää hengitysteitä.
- ▶ **Valvo lapsia laitteen käytön, puhdistuksen ja huollon yhteydessä.** Näin saat varmistettua sen, etteivät lapset leiki latauslaitteen kanssa.

- ▶ **Lapset ja henkilöt, jotka fyysisten, aistillisten tai henkisten kykyjensä, kokemattomuutensa tai puuttuvan tietonsa takia eivät turvallisesti voi käyttää latauslaitetta, eivät saa käyttää sitä ilman vastuullisen henkilön valvontaa tai neuvontaa.** Muussa tapauksessa on olemassa väärinkäytön ja loukkaantumisen vaara.
- ▶ **Lue ja noudata akun ja käyttövoimayksikön/ajotietokoneen sekä eBike:n käyttöohjeissa annettuja turvallisuusohjeita ja neuvoja.**
- ▶ Latauslaitteen pohjassa on lyhennelmä tärkeistä turvallisuusohjeista englanniksi, ranskaksi ja espanjaksi (grafiikkasivun kuvassa merkitty numerolla **C4**), sisältö on seuraava:
  - Noudata käyttöohjetta turvallista käyttöä varten. Sähköiskun vaara.
  - Käytä vain kuivassa ympäristössä.
  - Lataa ainoastaan Bosch-eBike-järjestelmän akkuja. Muut akut voivat räjähtää ja aiheuttaa loukkaantumisia.
  - Älä vaihda verkkojohtoa. On olemassa tulipalo- ja räjähdysvaara.

## Tuotekuvas

### Kuvassa olevat osat (katso sivu 6–8)

Kuvassa olevien osien numerointi viittaa grafiikkasivussa olevaan latauslaitteen kuvaan.

- C1** Latauslaite
- C2** Laitehylsy
- C3** Laitepistoke
- C4** Latauslaitteen turvallisuusohjeet
- C5** Latauspistoke
- C6** Latauspistokkeen liitin
- C7** Lataushylsyn suojuus
- A2** Tavaratelineakku
- A3** Käyttö- ja lataustilanäyttö
- A4** Akun virtapainike
- A8** Vakioakku

## Tekniset tiedot

Latauslaite	Charger	
Tuotenumero		0 275 007 907
Nimellisjännite	V~	207 – 264
Taajuus	Hz	47 – 63
Akun latausjännite	V $\overline{\text{---}}$	36
Latausvirta	A	4
Latausaika		
– PowerPack 300	h	2,5
– PowerPack 400	h	3,5
Akkukennojen lukumäärä		30 – 40
Käyttölämpötila	°C	– 5... + 40
Varastointilämpötila	°C	– 10... + 50
Paino vastaa EPTA-Procedure 01/2003	kg	0,8
Suojaus		IP 40
Tiedot koskevat 230 V nimellisjännitettä [U]. Poikkeavilla jännitteillä ja maakohtaisissa malleissa nämä tiedot voivat vaihdella.		

## Käyttö

### Käyttöönotto

#### Kytke latauslaite sähköverkkoon (katso kuva E)

► **Ota huomioon verkkojännite!** Virtalähteen jännitteen tulee vastata laitteen tyyppikilvessä olevia tietoja. 230 V merkittyjä laitteita voidaan käyttää myös 220 V verkoissa.

Työnnä sitten verkkojohdon laitepistoke **C3** latauslaitteen laitehylsyyn **C2**.

Liitä verkkojohto (maakohtainen) sähköverkkoon.

#### Irrotetun akun lataus (katso kuva F)

Kytke akku pois päältä ja poista se eBike:n pidikkeestä. Lue ja noudata akun käyttöohjeita.

► **Aseta akku vain puhtaalle pinnalle.** Vältä etenkin lataushylsyn ja koskettimien likaantumista esim. hiekasta tai mullasta.

Työnnä latauslaitteen latauspistoke **C5** akun hylsyyn **C6**.

#### Akun lataus pyörässä (katso kuva G)

Kytke akku pois päältä. Puhdista latauskoskettimen kansi **C7**. Huolehdi ehdottomasti siitä, ettei latauskoskettiin ja koskettimiin pääse likaa (esim. hiekkaa tai kuraa). Nosta latauskoskettimen kansi **C7** ja työnnä latauspistoke **C5** latauskoskettiin **C6**.

► **Noudata akun latauksessa ehdottomasti kaikkia turvallisuusohjeita.** Jos tämä ei ole mahdollista, ota akku pois pidikkeestä ja lataa se sopivassa paikassa. Lue akun käyttöohjeet ja noudata niitä.

## Lataustapahtuma

Lataus alkaa heti kun yhdistät latauslaitteen joko akkuun tai pyörän latauskoskettimeen ja sähköverkkoon.

**Huomio:** Lataustapahtuma on mahdollista ainoastaan silloin, kun eBike-akun lämpötila on sallitulla latauslämpötila-alueella.

**Huomio:** Latauksen ajaksi Drive Unit deaktivoidaan.

Akun lataus on mahdollista tehdä joko ajotietokoneen kanssa tai ilman sitä. Ilman ajotietokonetta lataustapahtumaa voidaan seurata akun varaustilan näytön avulla.

Kun ajotietokone on kytketty järjestelmään, silloin näytön taustavalaistus syttyy alhaisemmalla valonvoimakkuudella ja näyttöön tulee ilmoitus **”Charging/xx% charged”**.

Ajotietokone voidaan ottaa lataustapahtuman aikana pois tai myös laittaa vasta lataustapahtuman alkamisen jälkeen paikalleen.

Lataustila ilmoitetaan akussa olevalla varaustilan näytöllä **A3** ja ajotietokoneen palkeilla.

Kun eBike-akku ladataan pyörässä, silloin voidaan samalla ladata myös ajotietokoneen akku.

Lataustapahtuman aikana akussa olevat lataustilan näytön **A3** LED:it palavat. Jokainen pysyvästi palaava LED vastaa latauksessa n. 20 % akun kapasiteetista. Vilkkuva LED näyttää seuraavan 20 % latauksen.

► **Ole varovainen, jos kosketat latauslaitetta latauksen aikana. Käytä suojakäsineitä.** Latauslaite saattaa tulla hyvin kuumaksi, etenkin korkeassa ympäristön lämpötilassa.

Kun eBike-akku on täysin ladattu, LED-valot sammuvat välittömästi ja ajotietokone kytkeytyy pois päältä. Lataustapahtuma päättyy. eBike-akun virtapainiketta **A4** painamalla lataustila voidaan näyttää 3 sekunnin ajan.

Irrota latauslaite sähköverkosta ja akku latauslaitteesta.

Kun akku poistetaan latauslaitteesta se kytkeytyy automaattisesti pois päältä.

**Huomio:** Kun olet tehnyt latauksen pyörässä, sulje latauksen jälkeen latauskosketin **C6** huolellisesti kannella **C7**, jotta koskettimeen ei pääse tunkeutumaan likaa eikä vettä.

Jos latauslaitetta ei irroteta latauksen jälkeen akusta, silloin latauslaite kytkeytyy muutaman tunnin kuluttua jälleen päälle, tarkastaa akun varaustilan ja aloittaa tarvittaessa jälleen lataustapahtuman.

## Viat – Syyt ja korjaus

Syy	Korjaus
	<b>Kaksi LED:iä vilkkuu akussa</b>
Akku on viallinen	käännä valtuutetun polkupyöräkauppiaan puoleen
	<b>Kolme LED:iä vilkkuu akussa</b>
Akku on liian kuuma tai liian kylmä	Irrota akku latauslaitteesta siihen asti, kunnes latauslämpötila on saavutettu. Liitä akku uudelleen latauslaitteeseen vasta, kun se on saavuttanut sallitun latauslämpötilan.
<b>Lataaminen ei ole mahdollista (akussa ei näy mitään merkkivaloa)</b>	
Pistoke on asennettu väärin	tarkista kaikki pistokeliitännät
Akun koskettimet likaantuneet	puhdistaa akun koskettimet varovasti
Pistorasia, verkkojohto tai latauslaite on viallinen	tarkista verkkojännite, anna polkupyöräkauppiaan tarkistaa latauslaite
Akku on viallinen	käännä valtuutetun polkupyöräkauppiaan puoleen

## Hoito ja huolto

### Huolto ja puhdistus

Käännä valtuutetun polkupyöräkauppiaan puoleen, jos latauslaite menee rikki.

### Asiakaspalvelu ja käyttöneuvonta

Käännä valtuutetun polkupyöräkauppiaan puoleen kaikissa latauslaitteeseen liittyvissä kysymyksissä.

Valtuutettujen polkupyöräkauppioiden yhteystiedot löydät internetsivulta [www.bosch-ebike.com](http://www.bosch-ebike.com)

### Hävitys

Latauslaitteet, lisätarvikkeet ja pakkaukset tulee toimittaa ympäristöystävälliseen uusiokäyttöön.

Älä heitä latauslaitteita talousjätteisiin!

### Vain EU-maita varten:



Eurooppalaisen vanhoja sähkö- ja elektroniikkalaitteita koskevan direktiivin 2012/19/EU ja sen kansallisten lakien muunnosten mukaan, tulee käyttökelpottomat sähkötyökalut kerätä erikseen ja toimittaa ympäristöystävälliseen uusiokäyttöön.

### Oikeus teknisiin muutoksiin pidätetään.

# Μονάδα κίνησης Drive Unit/ Υπολογιστής οχήματος Intuvia

## Υποδείξεις ασφαλείας



**Διαβάστε όλες τις υποδείξεις ασφαλείας και τις οδηγίες.** Οι παραλείψεις στην τήρηση των υποδείξεων ασφαλείας και των οδηγιών μπορεί να προκαλέσουν ηλεκτροπληξία, πυρκαγιά και/ή σοβαρούς τραυματισμούς.

### Φυλάξτε όλες τις υποδείξεις ασφαλείας και τις οδηγίες για μελλοντική χρήση.

Ο χρησιμοποιούμενος σε αυτές τις οδηγίες λειτουργίας όρος «μπαταρία» αναφέρεται, ανεξάρτητα από τον κατασκευτή, το ίδιο στις στάνταρ μπαταρίες (μπαταρίες με στήριξη στο πλαίσιο του ποδηλάτου) και στις μπαταρίες στη σχάρα αποσκευών (μπαταρίες με στήριξη στη σχάρα αποσκευών).

- ▶ **Μην ανοίξετε οι ίδιοι τη μονάδα κίνησης. Η μονάδα κίνησης δε χρειάζεται συντήρηση και επιτρέπεται να επισκευαστεί μόνο από ειδικευμένο προσωπικό και μόνο με γνήσια ανταλλακτικά.** Έτσι εξασφαλίζεται, ότι διατηρείται η ασφάλεια της μονάδας κίνησης. Σε περίπτωση μη εξουσιοδοτημένου ανοίγματος της μονάδας κίνησης, ακυρώνεται η απαίτηση εγγύησης.
- ▶ **Όλα τα συναρμολογημένα στη μονάδα κίνησης εξαρτήματα και όλα τα άλλα στοιχεία του μηχανισμού κίνησης του eBike (π.χ. δίσκος αλυσίδας, υποδοχή του δίσκου αλυσίδας, πετάλια) επιτρέπεται να αντικατασταθούν μόνο με άλλα εξαρτήματα παρόμοια κατασκευής ή εγκεκριμένα από τον κατασκευαστή του ποδηλάτου ειδικά για το eBike.** Έτσι προστατεύεται η μονάδα κίνησης από υπερφόρτωση και ζημιά.
- ▶ **Αφαιρέστε την μπαταρία από το eBike, προτού αρχίσετε με την εργασία (π.χ. επιθεώρηση, επισκευή, συναρμολόγηση, συντήρηση, εργασίες στην αλυσίδα κλπ.) στο eBike, το μεταφέρετε με το αυτοκίνητο ή με το αεροπλάνο ή το φυλάξετε.** Σε περίπτωση αθέλητης ενεργοποίησης του συστήματος eBike υπάρχει κίνδυνος τραυματισμού.
- ▶ **Το σύστημα eBike μπορεί να ενεργοποιηθεί, όταν σπρώξετε το eBike προς τα πίσω.**
- ▶ **Η λειτουργία βοήθειας ώθησης/εκκίνησης επιτρέπεται να χρησιμοποιηθεί αποκλειστικά κατά το σπρώξιμο ή την εκκίνηση του eBike.** Σε περίπτωση που οι ρόδες του eBike κατά τη χρήση της βοήθειας ώθησης/εκκίνησης δεν έχουν καμία επαφή με το έδαφος, υπάρχει κίνδυνος τραυματισμού.
- ▶ **Χρησιμοποιείτε μόνο γνήσιες μπαταρίες Bosch, οι οποίες είναι εγκεκριμένες από τον κατασκευαστή για το eBike σας.** Η χρήση άλλων μπαταριών μπορεί να οδηγήσει σε τραυματισμούς και σε κίνδυνο πυρκαγιάς. Σε περίπτωση χρήσης άλλων μπαταριών η Bosch δεν αναλαμβάνει καμία ευθύνη και εγγύηση.

- ▶ **Μην κάνετε κανενός είδους μετατροπές στο σύστημα eBike ή μην προσθέσετε άλλα προϊόντα, που θα ήταν κατάλληλα, να αυξήσουν την ικανότητα απόδοσης του συστήματος eBike.** Έτσι μειώνετε κατά κανόνα τη διάρκεια ζωής του συστήματος, διακινδυνεύοντας ζημιές στη μονάδα κίνησης και στο ποδήλατο. Επιπλέον υπάρχει ο κίνδυνος, να χάσετε την απαίτηση εγγύησης για το ποδήλατο που αγοράσατε. Από μια μη ενδεδειγμένη χρήση του συστήματος θέτετε σε κίνδυνο την ασφάλειά σας καθώς και την ασφάλεια άλλων συμμετεχόντων στην οδική κυκλοφορία και διακινδυνεύετε έτσι σε περίπτωση ατυχημάτων, τα οποία οφείλονται σε παραπομπή, υψηλό κόστος προσωπικής ευθύνης και ενδεχομένως μάλιστα τον κίνδυνο μιας ποινικής δίωξης.
- ▶ **Προσέχετε όλους τους εθνικούς κανονισμούς για την άδεια κυκλοφορίας και χρήση των eBike.**
- ▶ **Διαβάστε και προσέξτε τις υποδείξεις ασφαλείας και τις οδηγίες στο εγχειρίδιο λειτουργίας της μπαταρίας καθώς και στις οδηγίες λειτουργίας του eBike.**

## Περιγραφή του προϊόντος και της ισχύος του

### Χρήση σύμφωνα με τον προορισμό

Η μονάδα κίνησης προορίζεται αποκλειστικά για την κίνηση του eBike και δεν επιτρέπεται να χρησιμοποιηθεί για άλλους σκοπούς. Το eBike προορίζεται για χρήση σε στρωμένους δρόμους. Δεν είναι εγκεκριμένο για συμμετοχή σε αγώνες.

### Απεικονιζόμενα στοιχεία (βλέπε σελίδα 2 – 3)

Η απαρίθμηση των εικονιζόμενων εξαρτημάτων αναφέρεται στην παράσταση στις σελίδες γραφικών στην αρχή του εγχειριδίου οδηγιών.

Όλες οι παραστάσεις τμημάτων του ποδηλάτου εκτός της μονάδας κίνησης, του υπολογιστή οχήματος (On-board computer) συμπεριλαμβανομένης της μονάδας χειρισμού, του αισθητήρα ταχύτητας και των αντίστοιχων στηριγμάτων είναι σχηματικές παραστάσεις και μπορεί να αποκλίνουν στο δικό σας eBike.

- 1 Πλήκτρο Λειτουργία ένδειξης «i»
- 2 Πλήκτρο Φωτισμός ποδηλάτου
- 3 Υπολογιστής οχήματος (On-board computer)
- 4 Στήριγμα του υπολογιστή οχήματος (On-board computer)
- 5 Πλήκτρο On-Off του υπολογιστή οχήματος (On-board computer)
- 6 Πλήκτρο επαναφοράς «RESET»
- 7 Υποδοχή USB
- 8 Προστατευτικό κάλυμμα της υποδοχής USB



- 9 Μονάδα κίνησης  
 10 Μονάδα χειρισμού  
 11 Πλήκτρο Λειτουργία ένδειξης «i» στη μονάδα χειρισμού  
 12 Πλήκτρο Μείωση της υποστήριξης/Ξεφύλλισμα προς τα κάτω «-»  
 13 Πλήκτρο Αύξηση της υποστήριξης/Ξεφύλλισμα προς τα επάνω «+»  
 14 Πλήκτρο Βοήθεια ώθησης/εκκίνησης «WALK»  
 15 Ασφάλιση του υπολογιστή οχήματος (On-board computer)  
 16 Βίδα εμπλοκής του υπολογιστή οχήματος (On-board computer)  
 17 Αισθητήρας ταχύτητας  
 18 Μαγνήτης ακτίνας του αισθητήρα ταχύτητας

### Στοιχεία ένδειξης στον υπολογιστή οχήματος (On-board computer)

- a Ένδειξη υποστήριξης της μονάδας κίνησης  
 b Ένδειξη του επιπέδου υποστήριξης  
 c Ένδειξη φωτισμού  
 d Ένδειξη κειμένου  
 e Ένδειξη τιμών  
 f Ένδειξη ταχύμετρου  
 g Σύσταση ταχύτητας: Μεγαλύτερη ταχύτητα  
 h Σύσταση ταχύτητας: Μικρότερη ταχύτητα  
 i Ένδειξη κατάστασης φόρτισης μπαταρίας

### Τεχνικά χαρακτηριστικά

Μονάδα κίνησης	Drive Unit Cruise	
Αριθμός ευρετηρίου		0 275 007 033 0 275 007 027
Συνεχής ονομαστική ισχύς	W	250
Ροπή στρέψης στον κινητήρα, μέγιστη	Nm	60
Ονομαστική τάση	V $\approx$	36
Θερμοκρασία λειτουργίας	°C	- 5 ... + 40
Θερμοκρασία διαφύλαξης/αποθήκευσης	°C	- 10 ... + 50
Βαθμός προστασίας		IP 54 (προστασία από σκόνη και ψεκασμό με νερό)
Βάρος, περ.	kg	4

Μονάδα κίνησης	Drive Unit Speed	
Αριθμός ευρετηρίου		0 275 007 031
Ισχύς	W	350
Ροπή στρέψης στον κινητήρα, μέγιστη	Nm	60
Ονομαστική τάση	V $\approx$	36
Θερμοκρασία λειτουργίας	°C	- 5 ... + 40
Θερμοκρασία διαφύλαξης/αποθήκευσης	°C	- 10 ... + 50
Βαθμός προστασίας		IP 54 (προστασία από σκόνη και ψεκασμό με νερό)
Βάρος, περ.	kg	4

Υπολογιστής οχήματος	Intuvia	
Αριθμός ευρετηρίου		1 270 020 909
Ρεύμα φόρτισης σύνδεσης USB, μέγιστο	mA	500
Τάση φόρτισης σύνδεσης USB	V	5
Θερμοκρασία λειτουργίας	°C	- 5 ... + 40
Θερμοκρασία διαφύλαξης/αποθήκευσης	°C	- 10 ... + 50
Θερμοκρασία φόρτισης	°C	0 ... + 40
Βαθμός προστασίας		IP 54 (προστασία από σκόνη και ψεκασμό με νερό)
Βάρος, περ.	kg	0,15

Το σύστημα eBike Bosch χρησιμοποιεί FreeRTOS (βλέπε [www.freertos.org](http://www.freertos.org))

Φωτισμός ποδηλάτου *		
Ονομαστική τάση	V $\approx$	6
Ισχύς		
- Μπροστινό φως	W	8,4
- Πίσω φως	W	0,6

\* Εξαρτάται από τις νομικές ρυθμίσεις, δεν είναι δυνατό σε όλες τις ειδικές για κάθε χώρα εκδόσεις μέσω της μπαταρίας eBike

## Συναρμολόγηση

### Τοποθέτηση και αφαίρεση της μπαταρίας

Για την τοποθέτηση της μπαταρίας eBike στο eBike και για την αφαίρεση, διαβάστε και προσέξτε τις οδηγίες λειτουργίας της μπαταρίας.

### Τοποθέτηση και αφαίρεση του υπολογιστή οχήματος (On-board computer) (βλέπε εικόνα A)

Για την **τοποθέτηση** του υπολογιστή οχήματος **3** σπρώξτε τον από μπροστά μέσα στο στήριγμα **4**.

Για την **αφαίρεση** του υπολογιστή οχήματος **3** πιέστε πάνω στην ασφάλιση **15** και σπρώξτε τον προς τα εμπρός έξω από το στήριγμα **4**.

#### ► Όταν παρκάρετε το eBike, αφαιρέστε τον υπολογιστή οχήματος.

Μπορείτε να ασφαλίσετε τον υπολογιστή οχήματος στο στήριγμα από τυχόν αφαίρεση. Αποσυναρμολογήστε για αυτό το στήριγμα **4** από το τιμόνι. Τοποθετήστε τον υπολογιστή οχήματος στο στήριγμα. Βιδώστε τη βίδα εμπλοκής **16** (σπείρωμα M3, μήκος 8 mm) από κάτω στο προβλεπόμενο για αυτό σπείρωμα του στήριγματος. Συναρμολογήστε ξανά το στήριγμα πάνω στο τιμόνι.

### Έλεγχος του αισθητήρα ταχύτητας (βλέπε εικόνα B)

Ο αισθητήρας ταχύτητας **17** και ο αντίστοιχος μαγνήτης ακτίνας **18** πρέπει να συναρμολογηθούν έτσι, ώστε ο μαγνήτης ακτίνας σε μια περιστροφή της ρόδας να περνά σε μια απόσταση το λιγότερο 5 mm και το πολύ 17 mm μπροστά από τον αισθητήρα ταχύτητας.

**Υπόδειξη:** Εάν η απόσταση μεταξύ του αισθητήρα ταχύτητας **17** και του μαγνήτη ακτίνας **18** είναι πολύ μικρή ή πολύ μεγάλη ή εάν ο αισθητήρας ταχύτητας **17** δεν είναι σωστά συνδεδεμένος, εκπίπτει η ένδειξη του ταχύμετρου **f** και ο κινητήρας του eBike εργάζεται στο πρόγραμμα λειτουργίας ανάγκης.

Σε αυτή την περίπτωση λύστε τη βίδα του μαγνήτη ακτίνας **18** και στερεώστε το μαγνήτη ακτίνας πάνω στην ακτίνα έτσι, ώστε να περνά στη σωστή απόσταση μπροστά από το μαρκάρισμα του αισθητήρα ταχύτητας. Εάν και μετά δεν εμφανίζεται επίσης καμία ταχύτητα στην ένδειξη του ταχύμετρου **f**, απευθυνθείτε παρακαλώ σε έναν εξουσιοδοτημένο έμπορα ποδηλάτων.

## Λειτουργία

### Θέση σε λειτουργία

#### Προϋποθέσεις

Το σύστημα eBike μπορεί να ενεργοποιηθεί μόνο, όταν πληρούνται οι ακόλουθες προϋποθέσεις:

- Μια επαρκώς φορτισμένη μπαταρία είναι τοποθετημένη (βλέπε στις οδηγίες λειτουργίας της μπαταρίας).
- Ο υπολογιστής οχήματος είναι σωστά τοποθετημένος στο στήριγμα (βλέπε «Τοποθέτηση και αφαίρεση του υπολο-

γιστή οχήματος (On-board computer)», σελίδα Ελληνικά – 3).

- Ο αισθητήρας ταχύτητας είναι σωστά συνδεδεμένος (βλέπε «Έλεγχος του αισθητήρα ταχύτητας», σελίδα Ελληνικά – 3).

### Ενεργοποίηση/απενεργοποίηση του συστήματος eBike

Για την **ενεργοποίηση** του συστήματος eBike έχετε τις ακόλουθες δυνατότητες:

- Όταν ο υπολογιστής οχήματος κατά την τοποθέτηση στο στήριγμα είναι ήδη ενεργοποιημένος, τότε ενεργοποιείται αυτόματα το σύστημα eBike.
- Με τοποθετημένο τον υπολογιστή οχήματος και τοποθετημένη την μπαταρία eBike πατήστε μία φορά σύντομα το πλήκτρο On-Off **5** του υπολογιστή οχήματος.
- Με τοποθετημένο τον υπολογιστή οχήματος πατήστε το πλήκτρο On-Off της μπαταρίας eBike (βλέπε στις οδηγίες λειτουργίας της μπαταρίας).

Ο κινητήρας ενεργοποιείται, μόλις πατήσετε τα πετάλια (εκτός στη λειτουργία Βοήθεια ώθησης, βλέπε «Ενεργοποίηση/απενεργοποίηση της βοήθειας ώθησης/εκκίνησης», σελίδα Ελληνικά – 4). Η ισχύς του κινητήρα εξαρτάται από το ρυθμισμένο επίπεδο υποστήριξης στον υπολογιστή οχήματος, μόλις το σύστημα ενεργοποιηθεί, εμφανίζεται στην οθόνη για σύντομο χρόνο **«Performance Line»**.

Μόλις στην κανονική λειτουργία σταματήσετε να πατάτε τα πετάλια ή μόλις φθάσετε σε μια ταχύτητα από 25/45 χλμ./ώρα, απενεργοποιείται η υποστήριξη μέσω του κινητήρα eBike. Ο κινητήρας ενεργοποιείται ξανά αυτόματα, μόλις πατήσετε τα πετάλια και η ταχύτητα βρίσκεται κάτω από 25/45 χλμ./ώρα.

Για την **απενεργοποίηση** του συστήματος eBike έχετε τις ακόλουθες δυνατότητες:

- Πατήστε το πλήκτρο On-Off **5** του υπολογιστή οχήματος.
- Απενεργοποιήστε την μπαταρία eBike στο πλήκτρο On-Off της (βλέπε στις οδηγίες λειτουργίας της μπαταρίας).
- Αφαιρέστε τον υπολογιστή οχήματος από το στήριγμα.

Εάν μέσα σε 10 περίπου λεπτά δεν απαιτηθεί καμία ισχύς του κινητήρα (π.χ., επειδή το eBike είναι ακινητοποιημένο), απενεργοποιείται αυτόματα το σύστημα eBike για λόγους εξοικονόμησης ενέργειας.

### Ενδείξεις και ρυθμίσεις του υπολογιστή οχήματος (On-board computer)

#### Παροχή ενέργειας του υπολογιστή οχήματος

Όταν ο υπολογιστής οχήματος βρίσκεται στο στήριγμα **4**, μια επαρκώς φορτισμένη μπαταρία είναι τοποθετημένη στο eBike και το σύστημα eBike είναι ενεργοποιημένο, τότε ο υπολογιστής οχήματος τροφοδοτείται με ενέργεια από την μπαταρία του eBike.

Όταν αφαιρεθεί ο υπολογιστής οχήματος από το στήριγμα **4** η παροχή ενέργειας πραγματοποιείται μέσω μιας εσωτερικής μπαταρίας. Όταν κατά την ενεργοποίηση του υπολογιστή οχήματος η εσωτερική μπαταρία είναι ασθενής, εμφανίζεται για 3 δευτερόλεπτα **«Attach to bike»** στην ένδειξη κειμένου **d**. Μετά απενεργοποιείται ξανά ο υπολογιστής οχήματος.

Για τη φόρτιση της εσωτερικής μπαταρίας τοποθετήστε τον υπολογιστή οχήματος ξανά στο στήριγμα **4** (όταν στο eBike είναι τοποθετημένη μια μπαταρία). Ενεργοποιήστε την μπαταρία eBike στο πλήκτρο On-Off της (βλέπε στις οδηγίες λειτουργίας της μπαταρίας).

Μπορείτε να φορτίσετε τον υπολογιστή οχήματος επίσης μέσω της σύνδεσης USB. Για το σκοπό αυτό ανοίξτε το προστατευτικό κάλυμμα **8**. Συνδέστε την υποδοχή USB **7** του υπολογιστή οχήματος μέσω ενός κατάλληλου καλωδίου USB με ένα φορτιστή USB του εμπορίου ή τη σύνδεση USB ενός υπολογιστή (τάση φόρτισης 5 V, μέγιστο ρεύμα φόρτισης 500 mA). Στην ένδειξη κειμένου **d** του υπολογιστή οχήματος εμφανίζεται «**USB connected**».

► **Εάν για μεγαλύτερο χρονικό διάστημα δε χρησιμοποιήσετε το eBike σας, αφαιρέστε τον υπολογιστή οχήματος από το στήριγμά του.** Φυλάξτε τον υπολογιστή οχήματος σε στεγνό περιβάλλον σε θερμοκρασία χώρου. Φορτίστε την μπαταρία του υπολογιστή οχήματος τακτικά.

### Ενεργοποίηση/απενεργοποίηση του υπολογιστή οχήματος

Για την **ενεργοποίηση** του υπολογιστή οχήματος πατήστε σύντομα το πλήκτρο On-Off **5**. Ο υπολογιστής οχήματος μπορεί (σε περίπτωση επαρκώς φορτισμένης εσωτερικής μπαταρίας) μπορεί να ενεργοποιηθεί επίσης, όταν δε βρίσκεται τοποθετημένος στο στήριγμα.


Για την **απενεργοποίηση** του υπολογιστή οχήματος πατήστε το πλήκτρο On-Off **5**.


Εάν ο υπολογιστής οχήματος δεν είναι τοποθετημένος στο στήριγμα, απενεργοποιείται αυτόματα μετά από 1 λεπτό, χωρίς πάτημα του πλήκτρου, για λόγους εξοικονόμησης ενέργειας.


### Ένδειξη κατάστασης φόρτισης μπαταρίας

Η ένδειξη της κατάστασης φόρτισης της μπαταρίας **i** δείχνουν την κατάσταση φόρτισης της μπαταρίας eBike, όχι της εσωτερικής μπαταρίας του υπολογιστή οχήματος. Η κατάσταση φόρτισης της μπαταρίας eBike μπορεί επίσης να διαβαστεί στις φωτοδιόδους (LED) στην ίδια την μπαταρία.

Στην ένδειξη **i** κάθε δοκός στο σύμβολο της μπαταρίας αντιστοιχεί περίπου σε 20 % χωρητικότητα:

 Η μπαταρία eBike είναι εντελώς φορτισμένη.

 Η μπαταρία eBike πρέπει να επαναφορτιστεί.

 Οι φωτοδιόδους (LED) της ένδειξης της κατάστασης φόρτισης στην μπαταρία σβήνουν. Η χωρητικότητα για την υποστήριξη του κινητήρα έχει καταναλωθεί και η υποστήριξη απενεργοποιείται απαλά. Η παραμένουσα χωρητικότητα είναι διαθέσιμη για το φωτισμό και τον υπολογιστή οχήματος, η ένδειξη αναβοσβήνει.

Η χωρητικότητα της μπαταρίας eBike φθάνει ακόμα για περίπου 2 ώρες φωτισμού του ποδηλάτου. Περαιτέρω καταναλωτές (π.χ. αυτόματο κίβωτο ταχυτήτων, φόρτιση εξωτερικών συσκευών στη σύνδεση USB) δε λαμβάνονται εδώ υπόψη.

Όταν αφαιρεθεί ο υπολογιστής οχήματος από το στήριγμα **4**, παραμένει η τελευταία εμφανιζόμενη κατάσταση φόρτισης της μπαταρίας αποθηκευμένη.

### Ρύθμιση του επιπέδου υποστήριξης

Στη μονάδα χειρισμού **10** μπορείτε να ρυθμίσετε, πόσο πολύ σας υποστηρίζει ο κινητήρας eBike κατά το πετάλιωμα. Το επίπεδο υποστήριξης μπορεί να αλλάξει οποτεδήποτε, ακόμα και κατά τη διάρκεια της οδήγησης.

**Υπόδειξη:** Σε ορισμένες ξεχωριστές εκδόσεις είναι δυνατόν, το επίπεδο υποστήριξης να είναι προρυθμισμένο και να μην μπορεί να αλλάξει. Είναι επίσης δυνατό, να βρίσκονται λιγότερα επίπεδα υποστήριξης για επιλογή, από αυτά που αναφέρονται εδώ.

Τα ακόλουθα επίπεδα υποστήριξης είναι το πολύ διαθέσιμα:

- «**OFF**»: Η υποστήριξη μέσω του κινητήρα είναι απενεργοποιημένη, το eBike μπορεί να κινηθεί, όπως ένα κανονικό ποδήλατο μόνο με το πετάλιωμα.
- «**ECO**»: Αποτελεσματική υποστήριξη σε περίπτωση μέγιστης απόδοσης, για μέγιστη εμβέλεια
- «**TOUR**»: Ομοιόμορφη υποστήριξη, για διαδρομές με μεγάλη εμβέλεια
- «**SPORT**»: Δυνατή υποστήριξη, για σπορ οδήγηση σε ορεινές διαδρομές καθώς και για την κυκλοφορία στην πόλη
- «**TURBO**»: Μέγιστη υποστήριξη μέχρι στην υψηλή συχνότητα πεταλίσματος, για σπορ οδήγηση

Για την **αύξηση** του επιπέδου υποστήριξης πατήστε το πλήκτρο «+» **13** στη μονάδα χειρισμού τόσες φορές, ώσπου να εμφανιστεί το επιθυμητό επίπεδο υποστήριξης στην ένδειξη **b**, για τη **μείωση** πατήστε το πλήκτρο «-» **12**.

Η ισχύς κινητήρα που καλέσατε εμφανίζεται στην ένδειξη **a**.

Η μέγιστη ισχύς κινητήρα εξαρτάται από το επιλεγμένο επίπεδο υποστήριξης.

Επίπεδο υποστήριξης	Συντελεστής υποστήριξης* (Μηχανισμός αλλαγής ταχυτήτων)
« <b>ECO</b> »	50 %
« <b>TOUR</b> »	120 %
« <b>SPORT</b> »	190 %
« <b>TURBO</b> »	275 %

\* Η ισχύς κινητήρα μπορεί να αποκλίνει σε ορισμένες ξεχωριστές εκδόσεις.

Όταν αφαιρεθεί ο υπολογιστής οχήματος από το στήριγμα **4**, το τελευταίο εμφανιζόμενο επίπεδο υποστήριξης παραμένει αποθηκευμένο, η ένδειξη **a** της ισχύος κινητήρα παραμένει κενή.

### Ενεργοποίηση/απενεργοποίηση της βοήθειας ώθησης/εκκίνησης

Στην παραλλαγή Speed μπορεί η βοήθεια ώθησης να χρησιμοποιηθεί επίσης και ως βοήθεια εκκίνησης. Η βοήθεια εκκίνησης απενεργοποιείται στα 18 χλμ./ώρα.

Η βοήθεια ώθησης/εκκίνησης μπορεί να σας διευκολύνει το sprώξιμο ή το ξεκίνημα του eBike. Η ταχύτητα σε αυτή την λειτουργία εξαρτάται από την τοποθετημένη ταχύτητα και μπορεί να φθάσει ανάλογα με την έκδοση το πολύ στα 6 χλμ./ώρα ή στα 18 χλμ./ώρα. Όσο μικρότερη είναι η επιλεγμένη ταχύτητα, τόσο μικρότερη είναι η ταχύτητα σε αυτή τη λειτουργία (με πλήρη ισχύ).

► **Η λειτουργία βοήθειας ώθησης/εκκίνησης επιτρέπεται να χρησιμοποιηθεί αποκλειστικά κατά το sprώξιμο ή την**

**εκκίνηση του eBike.** Σε περίπτωση που οι ρόδες του eBike κατά τη χρήση της βοήθειας ώθησης δεν έχουν καμία επαφή με το έδαφος, υπάρχει κίνδυνος τραυματισμού.

Για την **ενεργοποίηση** της βοήθειας ώθησης/εκκίνησης πατήστε το πλήκτρο **«WALK» 14** στη μονάδα χειρισμού και κρατήστε το πατημένο. Ο κινητήρας του eBike ενεργοποιείται.

Η βοήθεια ώθησης/εκκίνησης **απενεργοποιείται**, μόλις παρυσιαστεί μία από τις ακόλουθες περιστάσεις:

- Αφήνετε το πλήκτρο **«WALK» 14** ελεύθερο,
- οι ρόδες του eBike μπλοκάρουν (π.χ. με φρενάρισμα ή κτυπώντας πάνω σε ένα εμπόδιο),
- η ταχύτητα ξεπερνά τα 6/18 χλμ./ώρα.

### Ενεργοποίηση/απενεργοποίηση του φωτισμού ποδηλάτου

Στον τύπο, στον οποίο το φως οδήγησης τροφοδοτείται από το σύστημα eBike, μπορούν μέσω του υπολογιστή οχήματος με το πλήκτρο **2** να ενεργοποιηθούν και απενεργοποιηθούν ταυτόχρονα το μπροστινό και το πίσω φως.

Κατά την ενεργοποίηση του φωτισμού εμφανίζεται **«Light on»** και κατά την απενεργοποίηση του φωτισμού **«Light off»** περίπου για 1 δευτερόλεπτο στην ένδειξη κειμένου **d**. Με ενεργοποιημένο το φως εμφανίζεται το σύμβολο φωτισμού **c**.

Η ενεργοποίηση και απενεργοποίηση του φωτισμού του ποδηλάτου δεν έχει καμία επιρροή στο φωτισμό φόντου της οθόνης.

**Παραλλαγή Speed:** Σε αυτή την παραλλαγή προβλέπεται πάντοτε φως ημέρας. Όταν ενεργοποιήσετε το σύστημα eBike (βλέπε «Ενεργοποίηση/απενεργοποίηση του συστήματος eBike», σελίδα Ελληνικά – 3), ενεργοποιείται μαζί και ο φωτισμός. Ο φωτισμός ποδηλάτου δεν μπορεί να απενεργοποιηθεί με το πλήκτρο **2**.

### Ένδειξεις ταχύτητας και απόστασης

Στην **ένδειξη του ταχύμετρου f** εμφανίζεται πάντοτε η τρέχουσα ταχύτητα.

Στην **ένδειξη λειτουργίας** (συνδυασμό ένδειξης κειμένου **d** και ένδειξης τιμών **e**) βρίσκονται οι ακόλουθες λειτουργίες για επιλογή:

- **«Clock»:** Τρέχουσα ώρα
- **«Max. speed»:** Από την τελευταία επαναφορά επιτευχθείσα μέγιστη ταχύτητα
- **«Avg. speed»:** Από την τελευταία επαναφορά επιτευχθείσα μέση ταχύτητα
- **«Trip time»:** Χρόνος οδήγησης από την τελευταία επαναφορά
- **«Range»:** Προβλεπόμενη εμβέλεια της υπάρχουσας φόρτισης της μπαταρίας (κάτω από σταθερές συνθήκες, όπως επίπεδο υποστήριξης, προφίλ διαδρομής κτλ.)
- **«Odometer»:** Ένδειξη της συνολικής διανυσθείσας με το eBike απόστασης (μην την μηδενίσετε)
- **«Trip distance»:** Από την τελευταία επαναφορά διανυσθείσα απόσταση

Για την **αλλαγή στη λειτουργία ένδειξης** πατήστε το πλήκτρο **«i» 1** στον υπολογιστή οχήματος ή το πλήκτρο **«i» 11** στη μονάδα χειρισμού τόσο φορές, ώσπου να εμφανιστεί η επιθυμητή λειτουργία.

Για την **επαναφορά** της **«Trip distance»**, **«Trip time»** και **«Avg. speed»** περάστε σε μια από αυτές τις τρεις λειτουργίες και πατήστε το πλήκτρο **«RESET» 6** τόσο, ώσπου να μηδενιστεί η ένδειξη. Έτσι επαναφέρονται επίσης και οι τιμές των δύο άλλων λειτουργιών.

Για την **επαναφορά** του **«Max. speed»** περάστε σε αυτή τη λειτουργία και πατήστε το πλήκτρο **«RESET» 6** τόσο, ώσπου να μηδενιστεί η ένδειξη.

Για την **επαναφορά** του **«Range»** περάστε σε αυτή τη λειτουργία και πατήστε το πλήκτρο **«RESET» 6** τόσο, ώσπου να επαναφερθεί η ένδειξη στην τιμή της ρύθμισης του εργοστασίου.

Σε περίπτωση που αφαιρεθεί ο υπολογιστής οχήματος από το στήριγμα **4**, παραμένουν όλες οι τιμές των λειτουργιών αποθηκευμένες και μπορούν να συνεχίσουν να εμφανίζονται.

### Προβολή/προσαρμογή των βασικών ρυθμίσεων

Η προβολή και οι αλλαγές των βασικών ρυθμίσεων είναι δυνατή ανεξάρτητα από το αν ο υπολογιστής οχήματος είναι τοποθετημένος στο στήριγμα **4** ή όχι.

Για να περάσετε στο μενού των βασικών ρυθμίσεων, πατήστε ταυτόχρονα το πλήκτρο **«RESET» 6** και το πλήκτρο **«i» 1** τόσο, ώσπου να εμφανιστεί στην ένδειξη κειμένου **d** **«Configuration»**.

Για την **αλλαγή μεταξύ των βασικών ρυθμίσεων** πατήστε το πλήκτρο **«i» 1** στον υπολογιστή οχήματος τόσο φορές, ώσπου να εμφανιστεί η επιθυμητή βασική ρύθμιση. Εάν ο υπολογιστής οχήματος είναι τοποθετημένος στο στήριγμα **4**, μπορείτε να πατήσετε επίσης το πλήκτρο **«i» 11** στη μονάδα χειρισμού.

Για να **αλλάξετε τις βασικές ρυθμίσεις**, πατήστε για τη μείωση ή ξεφύλλισμα προς τα κάτω το πλήκτρο On-Off 5 πλησίον της ένδειξης **«-»** ή για την αύξηση ή ξεφύλλισμα προς τα επάνω πατήστε το πλήκτρο φωτισμού **2** πλησίον της ένδειξης **«+»**.

Εάν ο υπολογιστής οχήματος είναι τοποθετημένος στο στήριγμα **4**, τότε η αλλαγή είναι δυνατή επίσης με τα πλήκτρα **«-» 12** ή **«+» 13** στη μονάδα χειρισμού.

Για να εγκαταλείψετε τη λειτουργία και να αποθηκεύσετε μια αλλαγμένη ρύθμιση, πατήστε το πλήκτρο **«RESET» 6** για 3 δευτερόλεπτα.

Οι ακόλουθες βασικές ρυθμίσεις είναι προς επιλογή:

- **«Clock»:** Μπορείτε να ρυθμίσετε την τρέχουσα ώρα. Παρατεταμένο πάτημα στα πλήκτρα ρύθμισης επιταχύνει την αλλαγή της ώρας.
- **«Wheel circum.»:** Μπορείτε να αλλάξετε αυτή την προρυθμισμένη από του κατασκευαστή τιμή κατά  $\pm 5\%$ . Αυτή η τιμή εμφανίζεται μόνο, όταν ο υπολογιστής οχήματος βρίσκεται στο στήριγμα.
- **«English»:** Μπορείτε να αλλάξετε τη γλώσσα των ενδείξεων κειμένου. Προς επιλογή είναι διαθέσιμα Γερμανικά, Αγγλικά, Γαλλικά, Ισπανικά, Ιταλικά, Ολλανδικά και Δανικά.
- **«Unit km/mi»:** Μπορείτε να προβάλετε την ταχύτητα και την απόσταση σε χιλιόμετρα ή μίλια.
- **«Time format»:** Μπορείτε να προβάλετε την ώρα σε μορφή 12-ώρου ή 24-ώρου.

- **«Shift recom. on/off»:** Μπορείτε να ενεργοποιήσετε ή να απενεργοποιήσετε την ένδειξη μιας σύστασης ταχύτητας.
- **«Power-on hours»:** Ένδειξη της συνολικής διάρκειας διαδρομής με το eBike (δεν αλλάζει)
- **«Displ. vx.x.x.x»:** Αυτή είναι η έκδοση λογισμικού της οθόνης.
- **«DU vx.x.x.x»:** Αυτή είναι η έκδοση λογισμικού της μονάδας κίνησης. Αυτή η τιμή εμφανίζεται μόνο, όταν ο υπολογιστής οχήματος βρίσκεται στο στήριγμα.
- **«Bat vx.x.x.x»:** Αυτή είναι η έκδοση λογισμικού της μπαταρίας. Αυτή η τιμή εμφανίζεται μόνο, όταν ο υπολογιστής οχήματος βρίσκεται στο στήριγμα.

### Ένδειξη κωδικού σφάλματος

Τα εξαρτήματα του συστήματος eBike ελέγχονται συνεχώς αυτόματα. Όταν διαπιστωθεί ένα σφάλμα, εμφανίζεται ο αντίστοιχος κωδικός σφάλματος στην ένδειξη κειμένου **d**.

Πατήστε ένα οποιοδήποτε πλήκτρο στον υπολογιστή οχήματος **3** ή στη μονάδα χειρισμού **10**, για να επιστρέψετε στη σπάνταρ ένδειξη.

Ανάλογα με το είδος του σφάλματος, απενεργοποιείται ο κινητήρας ενδεχομένως αυτόματα. Η συνέχιση της οδήγησης χωρίς υποστήριξη μέσω του κινητήρα είναι όμως δυνατή οσοδήποτε. Πριν από την περαιτέρω χρήση πρέπει να ελεγχθεί το eBike.

► **Αναθέστε την εκτέλεση όλων των ελέγχων και επισκευών αποκλειστικά σε έναν εξουσιοδοτημένο έμπορα ποδηλάτων.**

Κωδικός	Αιτία	Θεραπεία
410	Ένα ή περισσότερα πλήκτρα του υπολογιστή οχήματος είναι μπλοκαρισμένα.	Ελέγξτε, εάν τα πλήκτρα είναι μαγκωμένα, π.χ. λόγω διείσδυσης ακαθαρσίας. Καθαρίστε ενδεχομένως τα πλήκτρα.
414	Πρόβλημα σύνδεσης της μονάδας χειρισμού	Αναθέστε τον έλεγχο των συνδέσεων
418	Ένα ή περισσότερα πλήκτρα της μονάδας χειρισμού είναι μπλοκαρισμένα.	Ελέγξτε, εάν τα πλήκτρα είναι μαγκωμένα, π.χ. λόγω διείσδυσης ακαθαρσίας. Καθαρίστε ενδεχομένως τα πλήκτρα.
422	Πρόβλημα σύνδεσης της μονάδας κίνησης	Αναθέστε τον έλεγχο των συνδέσεων
423	Πρόβλημα σύνδεσης της μπαταρίας eBike	Αναθέστε τον έλεγχο των συνδέσεων
424	Σφάλμα επικοινωνίας μεταξύ των εξαρτημάτων	Αναθέστε τον έλεγχο των συνδέσεων
426	Εσωτερικό σφάλμα υπέρβασης χρόνου	Ξεκινήστε το σύστημα εκ νέου. Σε περίπτωση που το πρόβλημα εξακολουθεί να υπάρχει, ελάτε σε επαφή με τον έμπορα του Bosch eBike σας.
430	Εσωτερική μπαταρία του υπολογιστή οχήματος άδεια	Φορτίστε τον υπολογιστή οχήματος (στο στήριγμα ή μέσω της σύνδεσης USB)
440	Εσωτερικό σφάλμα της μονάδας κίνησης	Ξεκινήστε το σύστημα εκ νέου. Σε περίπτωση που το πρόβλημα εξακολουθεί να υπάρχει, ελάτε σε επαφή με τον έμπορα του Bosch eBike σας.
450	Εσωτερικό σφάλμα λογισμικού	Ξεκινήστε το σύστημα εκ νέου. Σε περίπτωση που το πρόβλημα εξακολουθεί να υπάρχει, ελάτε σε επαφή με τον έμπορα του Bosch eBike σας.
490	Εσωτερικό σφάλμα του υπολογιστή οχήματος	Αναθέστε τον έλεγχο του υπολογιστή οχήματος
500	Εσωτερικό σφάλμα της μονάδας κίνησης	Ξεκινήστε το σύστημα εκ νέου. Σε περίπτωση που το πρόβλημα εξακολουθεί να υπάρχει, ελάτε σε επαφή με τον έμπορα του Bosch eBike σας.
502	Σφάλμα στο φωτισμό ποδηλάτου	Ελέγξτε το φως και την αντίστοιχη καλωδίωση. Ξεκινήστε το σύστημα εκ νέου. Σε περίπτωση που το πρόβλημα εξακολουθεί να υπάρχει, ελάτε σε επαφή με τον έμπορα του Bosch eBike σας.
503	Σφάλμα του αισθητήρα ταχύτητας	Ξεκινήστε το σύστημα εκ νέου. Σε περίπτωση που το πρόβλημα εξακολουθεί να υπάρχει, ελάτε σε επαφή με τον έμπορα του Bosch eBike σας.
510	Εσωτερικό σφάλμα αισθητήρα	Ξεκινήστε το σύστημα εκ νέου. Σε περίπτωση που το πρόβλημα εξακολουθεί να υπάρχει, ελάτε σε επαφή με τον έμπορα του Bosch eBike σας.
511	Εσωτερικό σφάλμα της μονάδας κίνησης	Ξεκινήστε το σύστημα εκ νέου. Σε περίπτωση που το πρόβλημα εξακολουθεί να υπάρχει, ελάτε σε επαφή με τον έμπορα του Bosch eBike σας.

Κωδικός	Αιτία	Θεραπεία
530	Σφάλμα μπαταρίας	Απενεργοποιήστε το eBike, αφαιρέστε την μπαταρία eBike και τοποθετήστε την μπαταρία eBike ξανά. Ξεκινήστε το σύστημα εκ νέου. Σε περίπτωση που το πρόβλημα εξακολουθεί να υπάρχει, ελάτε σε επαφή με τον έμπορα του Bosch eBike σας.
531	Σφάλμα διαμόρφωσης	Ξεκινήστε το σύστημα εκ νέου. Σε περίπτωση που το πρόβλημα εξακολουθεί να υπάρχει, ελάτε σε επαφή με τον έμπορα του Bosch eBike σας.
540	Σφάλμα θερμοκρασίας	Το eBike βρίσκεται εκτός της επιτρεπτής περιοχής θερμοκρασίας. Απενεργοποιήστε το σύστημα eBike, για να αφήσετε τη μονάδα κίνησης να κρυώσει ή να θερμανθεί στην επιτρεπτή περιοχή θερμοκρασίας. Ξεκινήστε το σύστημα εκ νέου. Σε περίπτωση που το πρόβλημα εξακολουθεί να υπάρχει, ελάτε σε επαφή με τον έμπορα του Bosch eBike σας.
550	Αναγνωρίστηκε ένας ανεπιτρεπτος καταναλωτής.	Απομακρύνετε τον καταναλωτή. Ξεκινήστε το σύστημα εκ νέου. Σε περίπτωση που το πρόβλημα εξακολουθεί να υπάρχει, ελάτε σε επαφή με τον έμπορα του Bosch eBike σας.
602	Εσωτερικό σφάλμα μπαταρίας κατά τη διάρκεια της διαδικασίας φόρτισης	Αποσυνδέστε το φορτιστή από την μπαταρία. Ξεκινήστε το σύστημα eBike εκ νέου. Τοποθετήστε το φορτιστή στην μπαταρία. Σε περίπτωση που το πρόβλημα εξακολουθεί να υπάρχει, ελάτε σε επαφή με τον έμπορα του Bosch eBike σας.
602	Εσωτερικό σφάλμα μπαταρίας	Ξεκινήστε το σύστημα εκ νέου. Σε περίπτωση που το πρόβλημα εξακολουθεί να υπάρχει, ελάτε σε επαφή με τον έμπορα του Bosch eBike σας.
603	Εσωτερικό σφάλμα μπαταρίας	Ξεκινήστε το σύστημα εκ νέου. Σε περίπτωση που το πρόβλημα εξακολουθεί να υπάρχει, ελάτε σε επαφή με τον έμπορα του Bosch eBike σας.
605	Σφάλμα θερμοκρασίας μπαταρίας	Το eBike βρίσκεται εκτός της επιτρεπτής περιοχής θερμοκρασίας. Απενεργοποιήστε το σύστημα eBike, για να αφήσετε τη μονάδα κίνησης να κρυώσει ή να θερμανθεί στην επιτρεπτή περιοχή θερμοκρασίας. Ξεκινήστε το σύστημα εκ νέου. Σε περίπτωση που το πρόβλημα εξακολουθεί να υπάρχει, ελάτε σε επαφή με τον έμπορα του Bosch eBike σας.
605	Σφάλμα θερμοκρασίας μπαταρίας κατά τη διάρκεια της διαδικασίας φόρτισης	Αποσυνδέστε το φορτιστή από την μπαταρία. Αφήστε την μπαταρία να κρυώσει. Σε περίπτωση που το πρόβλημα εξακολουθεί να υπάρχει, ελάτε σε επαφή με τον έμπορα του Bosch eBike σας.
606	Εξωτερικό σφάλμα μπαταρίας	Ελέγξτε την καλωδίωση. Ξεκινήστε το σύστημα εκ νέου. Σε περίπτωση που το πρόβλημα εξακολουθεί να υπάρχει, ελάτε σε επαφή με τον έμπορα του Bosch eBike σας.
610	Σφάλμα τάσης μπαταρίας	Ξεκινήστε το σύστημα εκ νέου. Σε περίπτωση που το πρόβλημα εξακολουθεί να υπάρχει, ελάτε σε επαφή με τον έμπορα του Bosch eBike σας.
620	Σφάλμα φορτιστή	Αντικαταστήστε το φορτιστή. Ελάτε σε επαφή με τον έμπορα του Bosch eBike σας.
640	Εσωτερικό σφάλμα μπαταρίας	Ξεκινήστε το σύστημα εκ νέου. Σε περίπτωση που το πρόβλημα εξακολουθεί να υπάρχει, ελάτε σε επαφή με τον έμπορα του Bosch eBike σας.
655	Πολλαπλό σφάλμα μπαταρίας	Απενεργοποιήστε το σύστημα eBike. Απομακρύνετε την μπαταρία και τοποθετήστε την ξανά. Ξεκινήστε το σύστημα εκ νέου. Σε περίπτωση που το πρόβλημα εξακολουθεί να υπάρχει, ελάτε σε επαφή με τον έμπορα του Bosch eBike σας.
656	Σφάλμα έκδοσης λογισμικού	Ελάτε σε επαφή με τον έμπορα του Bosch eBike σας, για να εκτελέσει μια ενημέρωση λογισμικού.
Καμία ένδειξη	Εσωτερικό σφάλμα του υπολογιστή οχήματος	Ξεκινήστε το σύστημα eBike μέσω απενεργοποίησης και επανεργοποίησης εκ νέου.

## Παροχή ενέργειας εξωτερικών συσκευών μέσω σύνδεσης USB

Μέσω της σύνδεσης USB μπορείτε να χρησιμοποιήσετε ή να φορτίσετε τις περισσότερες συσκευές που τροφοδοτούνται μέσω USB (π.χ. διάφορα κινητά τηλέφωνα).

Προϋπόθεση για τη φόρτιση είναι, να βρίσκονται τοποθετημένα στο eBike ο υπολογιστής οχήματος και μια επαρκώς φορτισμένη μπαταρία.

Ανοίξτε το προστατευτικό κάλυμμα **8** της σύνδεσης USB στον υπολογιστή οχήματος. Συνδέστε τη σύνδεση USB της εξωτερικής συσκευής μέσω ενός συμβατού με τα πρότυπα καλωδίου Micro A/Micro B USB-2.0 με την υποδοχή USB **7** στον υπολογιστή οχήματος. Η χρήση ενός μη συμβατού με τα πρότυπα καλωδίου USB ή ενός συνδυασμού καλωδίου/προσαρμογέα, μπορεί να οδηγήσει σε ζημιά του υπολογιστή οχήματος.

## Υποδείξεις για την οδήγηση με το σύστημα eBike

### Πότε εργάζεται ο κινητήρας eBike;

Ο κινητήρας eBike σας υποστηρίζει κατά την οδήγηση, όσο πατάτε τα πετάλια. Χωρίς πάτημα των πεταλιών δεν επιτυγχάνεται καμία υποστήριξη. Η ισχύς του κινητήρα εξαρτάται πάντοτε από τη δύναμη που εφαρμόζεται στο πετάλιμα.

Όταν εφαρμόζετε μικρή δύναμη, τότε η υποστήριξη είναι μικρότερη, από την υποστήριξη που θα είχατε, εάν εφαρμόζατε πολύ δύναμη. Αυτό ισχύει ανεξάρτητα από το επίπεδο υποστήριξης.

Ο κινητήρας eBike απενεργοποιείται αυτόματα στις ταχύτητες πάνω από 25/45 χλμ./ώρα. Όταν πέσει η ταχύτητα κάτω από 25/45 χλμ./ώρα, είναι ο κινητήρας αυτόματα ξανά διαθέσιμος.

Μια εξαιρεση ισχύει για τη λειτουργία της βοήθειας ώθησης, στην οποία το eBike μπορεί να σπρωχτεί χωρίς πετάλιμα με μικρή ταχύτητα. Σε περίπτωση χρήσης της βοήθειας ώθησης υπορείτε να γυρίζετε μαζί τα πετάλια.

Μπορείτε να οδηγήσετε το eBike οποτεδήποτε επίσης και χωρίς υποστήριξη, όπως ένα κανονικό ποδήλατο, απενεργοποιώντας είτε το σύστημα eBike ή θέτοντας το επίπεδο υποστήριξης στο «**OFF**». Το ίδιο ισχύει σε περίπτωση άδειας μπαταρίας.

### Αλληλεπίδραση του συστήματος eBike με το μηχανισμό αλλαγής ταχυτήτων

Επίσης και με τον κινητήρα eBike πρέπει να χρησιμοποιείτε το μηχανισμό αλλαγής ταχυτήτων, όπως σε ένα κανονικό ποδήλατο (προσέξτε εδώ τις οδηγίες λειτουργίας του eBike σας).

Ανεξάρτητα από τον τύπο του μηχανισμού αλλαγής ταχυτήτων είτε σκόπιμο, κατά τη διάρκεια της διαδικασίας αλλαγής ταχύτητας να διακόπτετε για λίγο το πετάλιμα. Έτσι διευκολύνεται η αλλαγή ταχύτητας και μειώνεται η φθορά της γραμμής κίνησης.

Επιλέγοντας τη σωστή ταχύτητα, μπορείτε με την ίδια εφαρμογή δύναμης να αυξήσετε την ταχύτητα και την εμβέλεια.

Γι' αυτό ακολουθήστε τις συστάσεις ταχύτητας, που σας δίνονται με την ένδειξη **g** και **h** στην οθόνη σας. Όταν εμφανίζεται η ένδειξη **g**, πρέπει να βάλετε μια υψηλότερη ταχύτητα με μικρότερη συχνότητα πεταλισματος. Όταν εμφανίζεται η ένδειξη **h**, πρέπει να βάλετε μια χαμηλότερη ταχύτητα με υψηλότερη συχνότητα πεταλισματος.

### Συλλογή των πρώτων εμπειριών

Συνίσταται, να συγκεντρώσετε τις πρώτες εμπειρίες με το eBike μακριά από δρόμους με μεγάλη κυκλοφορία.

Δοκιμάστε διάφορα επίπεδα υποστήριξης. Μόλις αισθανθείτε σίγουροι, μπορείτε να λάβετε μέρος στην κυκλοφορία με το eBike, όπως με κάθε ποδήλατο.

Δοκιμάστε την εμβέλεια του eBike σας κάτω από διαφορετικές συνθήκες, προτού σχεδιάσετε μεγαλύτερες, απαιτητικές διαδρομές.

### Επιρροές στην εμβέλεια

Η εμβέλεια επηρεάζεται από πολλούς παράγοντες, όπως για παράδειγμα:

- Επίπεδο υποστήριξης,
- Συμπεριφορά αλλαγής ταχύτητας,
- Τύπος ελαστικών και πίεση ελαστικών,
- Ηλικία και κατάσταση φροντίδας της μπαταρίας,
- Προφίλ διαδρομής (ανωφέρειες) και προφίλ σύστασης (επιφάνεια οδοστρώματος),
- Αντίθετος άνεμος και θερμοκρασία περιβάλλοντος,
- Βάρος eBike, οδηγού και αποσκευών.

Για αυτό δεν είναι δυνατή η ακριβής πρόβλεψη της εμβέλειας πριν την έναρξη μιας οδήγησης και κατά τη διάρκεια μιας οδήγησης. Γενικά όμως ισχύει:

- Σε περίπτωση **ιδίας** ισχύος του κινητήρα eBike: Όσο λιγότερη πρέπει να εφαρμόσετε, για να φθάσετε μια ορισμένη ταχύτητα (π.χ. με την ιδανική χρήση της αλλαγής ταχυτήτων), τόσο λιγότερη ενέργεια θα καταναλώσει ο κινητήρας eBike και τόσο μεγαλύτερη θα είναι η εμβέλεια μιας φόρτισης της μπαταρίας.
- Όσο **υψηλότερο** επιλεγεί το επίπεδο υποστήριξης με τις ίδιες κατά τ' άλλα συνθήκες, τόσο μικρότερη είναι η εμβέλεια.

### Φροντίδα του eBike

Προσέξτε τις θερμοκρασίες λειτουργίας και αποθήκευσης των εξαρτημάτων του eBike. Προστατεύετε τη μονάδα κίνησης, τον υπολογιστή οχήματος και την μπαταρία από τις ακραίες θερμοκρασίες (π.χ. την εντατική ηλιακή ακτινοβολία χωρίς ταυτόχρονο αερισμό). Τα εξαρτήματα (διαίτερα η μπαταρία) με τις ακραίες θερμοκρασίες μπορεί να υποστούν ζημιά.

## Συντήρηση και Service

### Συντήρηση και καθαρισμός

Διατηρείτε όλα τα εξαρτήματα του eBike σας καθαρά, ιδιαίτερα τις επαφές της μπαταρίας και το αντίστοιχο στήριγμα. Καθαρίζετε προσεκτικά με ένα υγρό, μαλακό πανί.

Όλα τα εξαρτήματα συμπεριλαμβανομένης και της μονάδας κίνησης δεν επιτρέπεται να βυθιστούν στο νερό ή να καθαριστούν με ένα πλυντικό υψηλής πίεσης.

Για σέρβις ή επισκευές στο eBike απευθυνθείτε παρακαλώ σε έναν εξουσιοδοτημένο έμπορο του ποδηλάτων.

### Service και παροχή συμβουλών χρήσης

Για όλες τις ερωτήσεις σας σχετικά με το σύστημα eBike και τα εξαρτήματά του, απευθυνθείτε σε έναν εξουσιοδοτημένο έμπορο ποδηλάτων.

Στοιχεία επικοινωνίας εξουσιοδοτημένων εμπόρων ποδηλάτων μπορείτε να βρείτε στην ιστοσελίδα [www.bosch-ebike.com](http://www.bosch-ebike.com)

### Μεταφορά

Οι μπαταρίες υπόκεινται στις απαιτήσεις της νομοθεσίας για επικίνδυνα προϊόντα. Οι μη χαλασμένες μπαταρίες μπορούν να μεταφερθούν στο δρόμο από τον ιδιώτη χρήστη χωρίς άλλες προϋποθέσεις.

Σε περίπτωση μεταφοράς από επαγγελματίες χρήστες ή σε περίπτωση μεταφοράς μέσω τρίτων (π.χ. αεροπορική μεταφορά ή μεταφορική εταιρεία) πρέπει να τηρηθούν ιδιαίτερες απαιτήσεις στη συσκευασία και στη σήμανση (π.χ. διατάξεις της ADR). Όταν χρειάζεται, μπορεί κατά την προετοιμασία του τεμαχίου αποστολής να ζητήσετε τη γνώμη ενός εμπειρογνώμονα επικίνδυνων φορτίων.

Στείλτε τις μπαταρίες μόνο, όταν το περίβλημα δεν έχει ζημιά. Μονώστε τις ανοιχτές επαφές και συσκευάστε την μπαταρία έτσι, ώστε να μη μετακινείται μέσα στη συσκευασία. Υποδείξτε στην υπηρεσία μεταφοράς δεμάτων, ότι πρόκειται για επικίνδυνο φορτίο. Προσέξτε παρακαλώ επίσης ενδεχομένως περαιτέρω εθνικούς κανονισμούς.

Σε περίπτωση που έχετε ερωτήσεις για τη μεταφορά των μπαταριών, απευθυνθείτε σε έναν εξουσιοδοτημένο έμπορο ποδηλάτων. Στον έμπορο μπορείτε επίσης να παραγγείλετε μια κατάλληλη συσκευασία μεταφοράς.

### Απόσυρση



Η μονάδα κίνησης, ο υπολογιστής οχήματος συμπεριλαμβανομένης της μονάδας χειρισμού, η μπαταρία, ο αισθητήρας ταχύτητας, τα εξαρτήματα και οι συσκευασίες πρέπει να παραδίδονται σε μια ανακύκλωση σύμφωνα με τους κανόνες προστασίας του περιβάλλοντος.

Μην πετάτε το eBike και τα εξαρτήματά του στα οικιακά απορρίμματα!

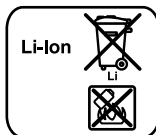
### Μόνο για χώρες της ΕΕ:



Σύμφωνα με την Κοινοτική Οδηγία 2012/19/ΕΕ σχετικά με τις άχρηστες ηλεκτρικές συσκευές καθώς και με την Κοινοτική Οδηγία 2006/66/ΕΚ σχετικά με τις χαλασμένες ή αναλωμένες μπαταρίες δεν είναι πλέον υποχρεωτικό τα προϊόντα αυτά να συλλέγονται ξεχωριστά για να ανακυκλωθούν με τρόπο φιλικό προς το περιβάλλον.

Η ενσωματωμένη στον υπολογιστή οχήματος μπαταρία επιτρέπεται να αφαιρεθεί μόνο για απόσυρση. Ανοίγοντας το κέλυφος του περιβλήματος, μπορεί να καταστραφεί ο υπολογιστής οχήματος.

Παραδίδετε τις άχρηστες πλέον μπαταρίες και τον άχρηστο υπολογιστή οχήματος σε έναν εξουσιοδοτημένο έμπορο ποδηλάτων.



### Li-Ion:

Προσέξτε παρακαλώ τις υποδείξεις στην ενότητα «Μεταφορά», σελίδα Ελληνικά – 9.

### Τηρούμε το δικαίωμα αλλαγών.



# Μπαταρία ιόντων λιθίου PowerPack

## Υποδειξεις ασφαλείας



**Διαβάστε όλες τις υποδείξεις ασφαλείας και τις οδηγίες.** Οι παραλείψεις στην τήρηση των υποδείξεων ασφαλείας και των οδηγιών μπορεί να προκαλέσουν ηλεκτροπληξία, πυρκαγιά και/ή σοβαρούς τραυματισμούς.

**Φυλάξτε όλες τις υποδείξεις ασφαλείας και τις οδηγίες για μελλοντική χρήση.**

Ο χρησιμοποιούμενος σε αυτές τις οδηγίες λειτουργίας όρος «μπαταρία» αναφέρεται, το ίδιο στις στάνταρ μπαταρίες (μπαταρίες με στήριξη στο πλαίσιο του ποδηλάτου) και στις μπαταρίες στη σχάρα αποσκευών (μπαταρίες με στήριξη στη σχάρα αποσκευών), εκτός εάν η αναφορά γίνεται κατηγορηματικά στην κατασκευαστική μορφή.

- ▶ **Αφαιρέστε την μπαταρία από το eBike, προτού αρχίσετε με την εργασία (π.χ. επιθεώρηση, επισκευή, συναρμολόγηση, συντήρηση, εργασίες στην αλυσίδα κλπ.) στο eBike, το μεταφέρετε με το αυτοκίνητο ή με το αεροπλάνο ή το φυλάξετε.** Σε περίπτωση αθέλητης ενεργοποίησης του συστήματος eBike υπάρχει κίνδυνος τραυματισμού.
- ▶ **Μην ανοίξετε την μπαταρία.** Υπάρχει κίνδυνος βραχυκυκλώματος. Σε περίπτωση ανοιχτής μπαταρίας εκπίπτει κάθε απαίτηση εγγύησης.



**Προστατεύετε την μπαταρία από τη θερμότητα (π.χ. επίσης από συνεχή ηλιακή ακτινοβολία), τη φωτιά και το βύθισμα στο νερό.** Υπάρχει κίνδυνος έκρηξης.

- ▶ **Κρατάτε τη μη χρησιμοποιούμενη μπαταρία μακριά από συνδετήρες, κέρματα, κλειδιά, καρφιά, βίδες ή άλλα μικρά μεταλλικά αντικείμενα, που θα μπορούσαν να προκαλέσουν ένα βραχυκύκλωμα των επαφών.** Ένα βραχυκύκλωμα μεταξύ των επαφών της μπαταρίας μπορεί να έχει ως αποτέλεσμα εγκαύματα ή πυρκαγιά. Για τις ζημιές λόγω βραχυκυκλώματος, που προκύπτουν σε μια τέτοια περίπτωση, εκπίπτει κάθε απαίτηση για εγγύηση από την Bosch.
- ▶ **Σε περίπτωση λάθους χρήσης μπορεί να διαρρεύσει υγρό από την μπαταρία. Αποφύγετε την επαφή με αυτό. Σε περίπτωση τυχαίας επαφής ξεπλυθείτε με νερό. Εάν το υγρό έρθει σε επαφή με τα μάτια, ζητήστε πρόσθετη ιατρική βοήθεια.** Το εξερχόμενο υγρό της μπαταρίας μπορεί να οδηγήσει σε ερεθισμό του δέρματος ή σε εγκαύματα.
- ▶ **Οι μπαταρίες δεν επιτρέπεται να υπόκεινται σε μηχανικά κτυπήματα.** Υπάρχει κίνδυνος, να υποστεί ζημιά η μπαταρία.

- ▶ **Σε περίπτωση ζημιάς και ακατάλληλης χρήσης της μπαταρίας μπορεί να εξέλθουν αναθυμιάσεις. Αφήστε να μπει φρέσκος αέρας και επισκεφτείτε ένα γιατρό σε περίπτωση που έχετε ενοχλήσεις.** Οι αναθυμιάσεις μπορεί να ερεθίσουν τις αναπνευστικές οδούς.
- ▶ **Φορτίζετε την μπαταρία μόνο με γνήσιους φορτιστές Bosch.** Σε περίπτωση χρήσης μη γνήσιων φορτιστών Bosch δεν μπορεί να αποκλειστεί ένας κίνδυνος πυρκαγιάς.
- ▶ **Χρησιμοποιείτε την μπαταρία μόνο σε συνδυασμό με eBike με γνήσιο σύστημα κίνησης eBike Bosch.** Μόνο έτσι προστατεύεται η μπαταρία από επικίνδυνη υπερφόρτωση.
- ▶ **Χρησιμοποιείτε μόνο γνήσιες μπαταρίες Bosch, οι οποίες είναι εγκεκριμένες από τον κατασκευαστή για το eBike σας.** Η χρήση άλλων μπαταριών μπορεί να οδηγήσει σε τραυματισμούς και σε κίνδυνο πυρκαγιάς. Σε περίπτωση χρήσης άλλων μπαταριών η Bosch δεν αναλαμβάνει καμία ευθύνη και εγγύηση.
- ▶ **Διαβάστε και προσέξτε τις υποδείξεις ασφαλείας και τις οδηγίες στο εγχειρίδιο λειτουργίας του φορτιστή και της μονάδας κίνησης/του υπολογιστή σχήματος καθώς και στις οδηγίες λειτουργίας του eBike.**
- ▶ **Κρατάτε την μπαταρία μακριά από παιδιά.**

## Περιγραφή του προϊόντος και της ισχύος του

### Απεικονιζόμενα στοιχεία (βλέπε σελίδα 4 – 5)

Η απαρίθμηση των εικονιζόμενων εξαρτημάτων αναφέρεται στην παράσταση στις σελίδες γραφικών.

Όλες οι παραστάσεις τμημάτων του ποδηλάτου εκτός των μπαταριών και των στηριγμάτων τους είναι σχηματικές παραστάσεις και μπορεί να αποκλίνουν στο δικό σας eBike.

- A1** Στήριγμα της μπαταρίας στη σχάρα αποσκευών
- A2** Μπαταρία στη σχάρα αποσκευών
- A3** Ένδειξη λειτουργίας και κατάστασης φόρτισης
- A4** Πλήκτρο ON/OFF
- A5** Κλειδί της κλειδαριάς της μπαταρίας
- A6** Κλειδαριά μπαταρίας
- A7** Επάνω στήριγμα της στάνταρ μπαταρίας
- A8** Στάνταρ μπαταρία
- A9** Κάτω στήριγμα της στάνταρ μπαταρίας
- C1** Φορτιστής
- C6** Υποδοχή για φικς φορτιστή
- C7** Καπάκι υποδοχής φόρτισης

## Τεχνικά χαρακτηριστικά

Μπαταρία ιόντων λιθίου		PowerPack 300	PowerPack 400
Αριθμός ευρετηρίου – Στάνταρ μπαταρία		0 275 007 509 0 275 007 511	0 275 007 510 0 275 007 512
– Μπαταρία στη σχάρα αποσκευών		0 275 007 513	0 275 007 514 0 275 007 522
Ονομαστική τάση	V=	36	36
Ονομαστική χωρητικότητα	Ah	8,2	11
Ενέργεια	Wh	300	400
Θερμοκρασία λειτουργίας	°C	– 10 ... + 40	– 10 ... + 40
Θερμοκρασία διαφύλαξης/αποθήκευσης	°C	– 10 ... + 60	– 10 ... + 60
Εγκριμένη περιοχή θερμοκρασίας	°C	0 ... + 40	0 ... + 40
Βάρος, περ.	kg	2,0/2,4	2,5/2,6
Βαθμός προστασίας		IP 54 (προστασία από σκόνη και ψεκασμό με νερό)	IP 54 (προστασία από σκόνη και ψεκασμό με νερό)

## Συναρμολόγηση

- ▶ **Τοποθετήστε την μπαταρία μόνο πάνω σε μια καθαρή επιφάνεια.** Αποφύγετε τη ρύπανση ιδιαίτερα της υποδοχής φόρτισης και των επαφών, π.χ. με άμμο ή χύμα.

### Έλεγχος της μπαταρίας πριν την πρώτη χρήση

Ελέγξτε την μπαταρία, προτού την φορτίσετε για πρώτη φορά ή την χρησιμοποιήσετε με το eBike σας.

Πατήστε γι' αυτό το πλήκτρο On-Off **A4**, για την ενεργοποίηση της μπαταρίας. Εάν δεν ανάβει καμία φωτοдиодος (LED) της ένδειξης της κατάστασης φόρτισης **A3**, τότε η μπαταρία είναι ενδεχομένως χαλασμένη.

Εάν ανάβει το λιγότερο μια, αλλά όχι όλες οι φωτοдиодοι (LED) της ένδειξης της κατάστασης φόρτισης **A3**, τότε φορτίστε εντελώς την μπαταρία πριν την πρώτη χρήση.

- ▶ **Μη φορτίζετε μια χαλασμένη μπαταρία και μη την χρησιμοποιείτε.** Απευθυνθείτε σε έναν εξουσιοδοτημένο έμπορο ποδηλάτων.

### Φόρτιση μπαταρίας

- ▶ **Χρησιμοποιείτε μόνο το φορτιστή που περιλαμβάνεται στα υλικά παράδοσης του eBike σας ή έναν ίδιας κατασκευής γνήσιο φορτιστή της Bosch.** Μόνο αυτός ο φορτιστής είναι εναρμονισμένος με την μπαταρία ιόντων λιθίου, που υπάρχει στο eBike σας.

**Υπόδειξη:** Η μπαταρία παραδίδεται μερικώς φορτισμένη. Για την εξασφάλιση της πλήρους ισχύος της μπαταρίας, φορτίστε την εντελώς πριν την πρώτη χρήση με το φορτιστή.

Διαβάστε και προσέξτε για τη φόρτιση της μπαταρίας τις οδηγίες λειτουργίας του φορτιστή.

Η μπαταρία μπορεί να φορτιστεί οποτεδήποτε ξεχωριστά ή στο ποδήλατο, χωρίς να μειωθεί η διάρκεια ζωής. Μια διακοπή της διαδικασίας φόρτισης δε βλάπτει την μπαταρία.

Η μπαταρία είναι εξοπλισμένη με μια παρακολούθηση της θερμοκρασίας, η οποία επιτρέπει μια φόρτιση μόνο στην περιοχή θερμοκρασίας μεταξύ 0 °C και 40 °C.



Εάν η μπαταρία βρίσκεται εκτός της περιοχής θερμοκρασίας φόρτισης, αναβοσβήνουν τρεις φωτοдиодοι (LED) της ένδειξης της κατάστασης φόρτισης **A3**. Αποσυνδέστε την μπαταρία από το φορτιστή και αφήστε την να εγκλιματιστεί.

Συνδέστε την μπαταρία ξανά στο φορτιστή, αφού πρώτα φθάσει στην επιτρεπτή θερμοκρασία φόρτισης.

### Ένδειξη της κατάστασης φόρτισης

Οι πέντε πράσινες φωτοдиодοι (LED) της ένδειξης της κατάστασης φόρτισης **A3** με ενεργοποιημένη την μπαταρία δείχνουν την κατάσταση φόρτισης της μπαταρίας.

Σε αυτή την περίπτωση αντιστοιχεί κάθε φωτοдиодος (LED) περίπου σε 20 % χωρητικότητα. Σε περίπτωση πλήρως φορτισμένης μπαταρίας ανάβουν και οι πέντε φωτοдиодοι (LED).

Η κατάσταση φόρτισης της ενεργοποιημένης μπαταρίας εμφανίζεται επιπλέον στην οθόνη του υπολογιστή οχήματος. Διαβάστε και προσέξτε εδώ τις οδηγίες λειτουργίας της μονάδας κίνησης και του υπολογιστή οχήματος.

Σε περίπτωση που η χωρητικότητα της μπαταρίας βρίσκεται κάτω από 5 %, σβήνουν όλες οι φωτοдиодοι (LED) της ένδειξης της κατάστασης φόρτισης **A3** στην μπαταρία, υπάρχει όμως μια λειτουργία ένδειξης του υπολογιστή οχήματος.

## Τοποθέτηση και αφαίρεση της μπαταρίας (βλέπε εικόνες C – D)

► **Απενεργοποιείτε πάντοτε την μπαταρία, όταν την τοποθετείτε στο στήριγμα ή όταν την απομακρύνετε από το στήριγμα.**

Για να μπορεί να τοποθετηθεί η μπαταρία, πρέπει να είναι το κλειδί **A5** τοποθετημένο στην κλειδαριά **A6** και η κλειδαριά πρέπει να είναι ανοιχτή.

Για την **τοποθέτηση της στάνταρ μπαταρίας A8** τοποθετήστε την με τις επαφές πάνω στο κάτω στήριγμα **A9** στο eBike (η μπαταρία μπορεί να έχει μια κλίση μέχρι και 7° ως προς το πλαίσιο). Ανατρέψτε την μέχρι τέρμα στο επάνω στήριγμα **A7**.

Για την **τοποθέτηση της μπαταρίας στη σχάρα αποσκευών A2** σπρώξτε την με τις επαφές μπροστά μέχρι να ασφαλίσει στο στήριγμα **A1** στη σχάρα των αποσκευών.

Ελέγξτε, εάν η μπαταρία κάθεται σταθερά. Κλειδώνετε την μπαταρία πάντοτε με την κλειδαριά **A6**, επειδή διαφορετικά η κλειδαριά μπορεί να ανοίξει και να πέσει η μπαταρία από το στήριγμα.

Τραβήξτε πάντοτε το κλειδί **A5** μετά το κλειδωμα από την κλειδαριά **A6**. Έτσι εμποδίζετε, να πέσει κάτω το κλειδί ή να αφαιρεθεί η μπαταρία σε περίπτωση σταθμευμένου eBike από αναρμόδια τρίτα άτομα

Για την **αφαίρεση της στάνταρ μπαταρίας A8** απενεργοποιήστε την και ξεκλειδώστε την κλειδαριά με το κλειδί **A5**. Ανατρέψτε την μπαταρία από το επάνω στήριγμα **A7** και τραβήξτε την έξω από το κάτω στήριγμα **A9**.

Για την **αφαίρεση της μπαταρίας στη σχάρα αποσκευών A2** απενεργοποιήστε την και ξεκλειδώστε την κλειδαριά με το κλειδί **A5**. Τραβήξτε την μπαταρία έξω από το στήριγμα **A1**.

## Λειτουργία

### Θέση σε λειτουργία

► **Χρησιμοποιείτε μόνο γνήσιες μπαταρίες Bosch, οι οποίες είναι εγκεκριμένες από τον κατασκευαστή για το eBike σας.** Η χρήση άλλων μπαταριών μπορεί να οδηγήσει σε τραυματισμούς και σε κίνδυνο πυρκαγιάς. Σε περίπτωση χρήσης άλλων μπαταριών η Bosch δεν αναλαμβάνει καμία ευθύνη και εγγύηση.

### Θέση σε λειτουργία κι εκτός λειτουργίας

Η ενεργοποίηση της μπαταρίας είναι μια από τις δυνατότητες, για την ενεργοποίηση του συστήματος eBike. Διαβάστε και προσέξτε εδώ τις οδηγίες λειτουργίας της μονάδας κίνησης και του υπολογιστή οχήματος.

Πριν την ενεργοποίηση της μπαταρίας ή του συστήματος eBike ελέγξτε, ότι η κλειδαριά **A6** είναι κλειδωμένη.

Για την **ενεργοποίηση** της μπαταρίας πατήστε το πλήκτρο On-Off **A4**. Οι φωτοдиодοι (LED) της ένδειξης **A3** ανάβουν και δείχνουν ταυτόχρονα την κατάσταση φόρτισης.

**Υπόδειξη:** Όταν η χωρητικότητα της μπαταρίας βρίσκεται κάτω από 5%, δεν ανάβει στην μπαταρία καμία φωτοдиодος (LED) της ένδειξης της κατάστασης φόρτισης **A3**. Μόνο στον υπολογιστή οχήματος μπορεί να αναγνωριστεί κανείς, εάν το σύστημα eBike είναι ενεργοποιημένο.

Για την **απενεργοποίηση** της μπαταρίας πατήστε το πλήκτρο On-Off **A4** εκ νέου. Οι φωτοдиодοι (LED) της ένδειξης **A3** σβήνουν. Το σύστημα eBike απενεργοποιείται έτσι επίσης.

Εάν μέσα σε περίπου 10 λεπτά δεν απαιτηθεί καμία ισχύς του κινητήρα eBike (π.χ. επειδή το eBike είναι ακινητοποιημένο) και δεν πατηθεί κανένα πλήκτρο στον υπολογιστή οχήματος ή στη μονάδα χειρισμού του eBike, απενεργοποιείται αυτόματα το σύστημα eBike και έτσι επίσης η μπαταρία για λόγους εξοικονόμησης ενέργειας.

Η μπαταρία προστατεύεται με το σύστημα «Electronic Cell Protection (ECP)» από πλήρη αποφόρτιση, υπερφόρτιση, υπερθέρμανση και βραχυκύκλωμα. Σε περίπτωση διακίνησης απενεργοποιείται αυτόματα η μπαταρία μέσω ενός κυκλώματος προστασίας.



Όταν αναγνωριστεί ένα ελάττωμα της μπαταρίας, αναβοσβήνουν δύο φωτοдиодοι (LED) της ένδειξης της κατάστασης φόρτισης **A3**. Απευθυνθείτε σε αυτή την περίπτωση σε έναν εξουσιοδοτημένο έμπορο ποδηλάτων.

### Υποδείξεις για την ιδανική χρήση της μπαταρίας

Η διάρκεια ζωής της μπαταρίας μπορεί να παραταθεί, όταν φροντίζεται καλά και κυρίως αποθηκεύεται στις σωστές θερμοκρασίες.

Με αυξανόμενη γήρανση μειώνεται η χωρητικότητα της μπαταρίας ακόμη και με καλή φροντίδα.

Ένας σημαντικά μειωμένος χρόνος λειτουργίας μετά τη φόρτιση δείχνει, ότι η μπαταρία έχει εξαντληθεί. Μπορείτε να αντικαταστήσετε την μπαταρία.

### Επαναφόρτιση της μπαταρίας πριν και κατά τη διάρκεια της αποθήκευσης

Φορτίζετε την μπαταρία πριν από μεγαλύτερα χρονικά διαστήματα μη χρήσης περίπου στο 60% (ανάβουν 3 έως 4 φωτοдиодοι (LED) της ένδειξης της κατάστασης φόρτισης **A3**).

Ελέγξτε μετά 6 μήνες την κατάσταση φόρτισης. Εάν ανάβει ακόμη μόνο μια φωτοдиодος (LED) της ένδειξης της κατάστασης φόρτισης **A3**, τότε φορτίστε την μπαταρία ξανά περίπου στο 60%.

**Υπόδειξη:** Εάν η μπαταρία φυλαχτεί για μεγαλύτερο χρονικό διάστημα σε άδεια κατάσταση, παρόλη την ελάχιστη αυτοεκφόρτιση μπορεί να υποστεί ζημιά και να μειωθεί πολύ η χωρητικότητά της.

Δεν είναι σκόπιμο, να αφήνετε την μπαταρία συνεχώς συνδεδεμένη στο φορτιστή.

## Συνθήκες αποθήκευσης

Αποθηκεύετε την μπαταρία κατά το δυνατό σε μια στεγνή, καλά αεριζόμενη θέση. Προστατευτείτε την από υγρασία και νερό. Σε δυσμενείς καιρικές συνθήκες συνιστάται π.χ. η αφαίρεση της μπαταρίας από το eBike και η φύλαξή της μέχρι την επόμενη χρήση σε κλειστούς χώρους.

Η μπαταρία μπορεί να αποθηκευτεί σε θερμοκρασίες από  $-10\text{ }^{\circ}\text{C}$  έως  $+60\text{ }^{\circ}\text{C}$ . Για μια μεγαλύτερη διάρκεια ζωής είναι όμως πλεονεκτική μια αποθήκευση σε θερμοκρασία χώρου περίπου στους  $20\text{ }^{\circ}\text{C}$ .

Προσέξτε, να μην ξεπεραστεί η μέγιστη θερμοκρασία αποθήκευσης. Μην αφήνετε την μπαταρία π.χ. το καλοκαίρι στο αυτοκίνητο και αποθηκεύετε την εκτός της άμεσης ηλιακής ακτινοβολίας.

Συνιστάται, να μην αφήνετε την μπαταρία για αποθήκευση πάνω στο ποδήλατο.

## Συντήρηση και Service

### Συντήρηση και καθαρισμός

Διατηρείτε την μπαταρία καθαρή. Καθαρίζετε την προσεκτικά με ένα υγρό, μαλακό πανί. Η μπαταρία δεν επιτρέπεται να βυθιστεί στο νερό ή να καθαριστεί με δέσμη νερού.

Όταν η μπαταρία δεν είναι πλέον ικανή για λειτουργία, απευθυνθείτε παρακαλώ σε έναν εξουσιοδοτημένο έμπορα ποδηλάτων.

### Service και παροχή συμβουλών χρήσης

Σε περίπτωση που έχετε ερωτήσεις σχετικά με τις μπαταρίες, απευθυνθείτε σε έναν εξουσιοδοτημένο έμπορα ποδηλάτων.

► **Σημειώστε τον κατασκευαστή και τον αριθμό του κλειδιού A5.** Σε περίπτωση απώλειας του κλειδιού απευθυνθείτε σε έναν εξουσιοδοτημένο έμπορα ποδηλάτων. Δώστε του τον κατασκευαστή και τον αριθμό του κλειδιού.

Στοιχεία επικοινωνίας εξουσιοδοτημένων εμπόρων ποδηλάτων μπορείτε να βρείτε στην ιστοσελίδα [www.bosch-ebike.com](http://www.bosch-ebike.com)

## Μεταφορά

Οι μπαταρίες υπόκεινται στις απαιτήσεις της νομοθεσίας για επικίνδυνα προϊόντα. Οι μη χαλασμένες μπαταρίες μπορούν να μεταφερθούν στο δρόμο από τον ιδιώτη χρήστη χωρίς άλλες προϋποθέσεις.

Σε περίπτωση μεταφοράς από επαγγελματίες χρήστες ή σε περίπτωση μεταφοράς μέσω τρίτων (π.χ. αεροπορική μεταφορά ή μεταφορική εταιρεία) πρέπει να τηρηθούν ιδιαίτερες απαιτήσεις στη συσκευασία και στη σήμανση (π.χ. διατάξεις της ADR). Όταν χρειάζεται, μπορεί κατά την προετοιμασία του τεμαχίου αποστολής να ζητήσετε τη γνώμη ενός εμπειρογνώμονα επικίνδυνων φορτίων.

Στείλτε τις μπαταρίες μόνο, όταν το περίβλημα δεν έχει ζημιά. Μονώστε τις ανοιχτές επαφές και συσκευάστε την μπαταρία έτσι, ώστε να μη μετακινείται μέσα στη συσκευασία. Υποδείξτε στην υπηρεσία μεταφοράς δεμάτων, ότι πρόκειται για επικίνδυνο φορτίο. Προσέξτε παρακαλώ επίσης ενδεχομένως περαιτέρω εθνικούς κανονισμούς.

Σε περίπτωση που έχετε ερωτήσεις για τη μεταφορά των μπαταριών, απευθυνθείτε σε έναν εξουσιοδοτημένο έμπορα ποδηλάτων. Στον έμπορα μπορείτε επίσης να παραγγείλετε μια κατάλληλη συσκευασία μεταφοράς.

### Απόσυρση



Οι μπαταρίες, τα εξαρτήματα και οι συσκευασίες πρέπει να παραδίδονται σε μια ανακύκλωση σύμφωνα με τους κανόνες προστασίας του περιβάλλοντος.

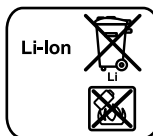
Μην πετάτε τις μπαταρίες στα οικιακά απορρίμματα!

### Μόνο για χώρες της ΕΕ:



Σύμφωνα με την Κοινοτική Οδηγία 2012/19/ΕΕ σχετικά με τις άχρηστες ηλεκτρικές συσκευές καθώς και με την Κοινοτική Οδηγία 2006/66/ΕΚ σχετικά με τις χαλασμένες ή αναλωμένες μπαταρίες δεν είναι πλέον υποχρεωτικό τα προϊόντα αυτά να συλλέγονται ξεχωριστά για να ανακυκλωθούν με τρόπο φιλικό προς το περιβάλλον.

Παραδίδετε τις άχρηστες πλέον μπαταρίες σε έναν εξουσιοδοτημένο έμπορα ποδηλάτων.



### Li-Ion:

Προσέξτε παρακαλώ τις υποδείξεις στην ενότητα «Μεταφορά», σελίδα Ελληνικά – 13.

**Τηρούμε το δικαίωμα αλλαγών.**

# Φορτιστής Charger

## Υποδειξεις ασφαλείας



**Διαβάστε όλες τις υποδείξεις ασφαλείας και τις οδηγίες.** Οι παραλείψεις στην τήρηση των υποδείξεων ασφαλείας και των οδηγιών μπορεί να προκαλέ-

σουν ηλεκτροπληξία, πυρκαγιά και/ή σοβαρούς τραυματισμούς.

**Φυλάξτε όλες τις υποδείξεις ασφαλείας και τις οδηγίες για μελλοντική χρήση.**

Ο χρησιμοποιούμενος σε αυτές τις οδηγίες λειτουργίας όρος «μπαταρία» αναφέρεται το ίδιο στις στάνταρ μπαταρίες (μπαταρίες με στήριξη στο πλαίσιο του ποδηλάτου) και στις μπαταρίες στη σχάρα αποσκευών (μπαταρίες με στήριξη στη σχάρα αποσκευών).



**Διατηρείτε το φορτιστή μακριά από τη βροχή ή την υγρασία.** Σε περίπτωση διείσδυσης νερού σε ένα φορτιστή υπάρχει κίνδυνος ηλεκτροπληξίας.

- ▶ **Φορτίζετε μόνο τις εγκεκριμένες για eBike μπαταρίες ιόντων λιθίου Bosch. Η τάση της μπαταρίας πρέπει να ταιριάζει με την τάση φόρτισης της μπαταρίας του φορτιστή.** Διαφορετικά υπάρχει κίνδυνος πυρκαγιάς και έκρηξης.
- ▶ **Διατηρείτε το φορτιστή καθαρό.** Η ρύπανση της συσκευής δημιουργεί κίνδυνο ηλεκτροπληξίας.
- ▶ **Ελέγχετε πριν από κάθε χρήση το φορτιστή, το ηλεκτρικό καλώδιο και το φις.** Μη χρησιμοποιήσετε το φορτιστή σε περίπτωση που θα εξακριβώσετε κάποιες βλάβες ή ζημιές. **Μην ανοίξετε ο ίδιος/η ίδια το φορτιστή αλλά δώστε τον οπωσδήποτε σε ειδικά εκπαιδευμένο τεχνικό προσωπικό για να τον επισκευάσει με γνώσια εξαρτήματα.** Χαλασμένοι φορτιστές, καλώδια και φις αυξάνουν τον κίνδυνο ηλεκτροπληξίας.
- ▶ **Μην αφήσετε το φορτιστή να λειτουργήσει επάνω σε μια εύφλεκτη επιφάνεια (π.χ. χαρτί, υφάσματα κτλ.) ή μέσα σε εύφλεκτο περιβάλλον.** Δημιουργείται κίνδυνος πυρκαγιάς εξαιτίας της θέρμανσης του φορτιστή.
- ▶ **Σε περίπτωση ζημιάς και ακατάλληλης χρήσης της μπαταρίας μπορεί να εξέλθουν αναθυμιάσεις. Αφήστε να μπει φρέσκο αέρας και επισκεφτείτε ένα γιατρό σε περίπτωση που έχετε ενοχλήσεις.** Οι αναθυμιάσεις μπορεί να ερεθίσουν τις αναπνευστικές οδούς.
- ▶ **Επιβλέπετε τα παιδιά κατά τη χρήση, τον καθαρισμό και τη συντήρηση.** Έτσι εξασφαλίζεται, ότι τα παιδιά δε θα παίξουν με το φορτιστή.

- ▶ **Παιδιά και άτομα που εξαιτίας περιορισμένων σωματικών, αισθητηρίων ή πνευματικών ικανοτήτων ή λόγω απειρίας ή γνώσεων δεν είναι σε θέση να χειριστούν ασφαλώς το φορτιστή, δεν επιτρέπεται να χρησιμοποιήσουν αυτόν το φορτιστή, εκτός αν επιτηρούνται και καθοδηγούνται από ένα υπεύθυνο πρόσωπο.** Διαφορετικά υπάρχει κίνδυνος λάθους χειρισμού και τραυματισμών.
- ▶ **Διαβάστε και προσέξτε τις υποδείξεις ασφαλείας και τις οδηγίες στο εγχειρίδιο λειτουργίας της μπαταρίας και της μονάδας κίνησης/του υπολογιστή οχήματος καθώς και στις οδηγίες λειτουργίας του eBike.**
- ▶ Στην κάτω πλευρά του φορτιστή βρίσκεται μια περιληψη των σημαντικών υποδείξεων ασφαλείας στην αγγλική, γαλλική και ισπανική γλώσσα (στην παράσταση στη σελίδα γραφικών χαρακτηρίζεται με τον αριθμό **C4**) και με το ακόλουθο περιεχόμενο:
  - Για μια ασφαλή χρήση προσέξτε τις οδηγίες λειτουργίας. Κίνδυνος ηλεκτροπληξίας.
  - Χρήση μόνο σε στεγνό περιβάλλον.
  - Φορτίζετε μόνο μπαταρίες του συστήματος eBike της Bosch. Άλλες μπαταρίες μπορεί να εκραγούν και να προκαλέσουν τραυματισμούς.
  - Μην αντικαταστήσετε το καλώδιο σύνδεσης στο ρεύμα. Υπάρχει κίνδυνος πυρκαγιάς και έκρηξης.

## Περιγραφή του προϊόντος και της ισχύος του

### Απεικονιζόμενα στοιχεία (βλέπε σελίδα 6 – 8)

Η απαρίθμηση των απεικονιζόμενων στοιχείων αναφέρεται στην εικόνα του φορτιστή στη σελίδα με τα γραφικά.

- C1** Φορτιστής
- C2** Υποδοχή συσκευής
- C3** Βύσμα
- C4** Υποδείξεις ασφαλείας φορτιστή
- C5** Βύσμα φόρτισης
- C6** Υποδοχή για φις φορτιστή
- C7** Καπάκι υποδοχής φόρτισης
- A2** Μπαταρία στη σχάρα αποσκευών
- A3** Ένδειξη λειτουργίας και κατάστασης φόρτισης
- A4** Πλήκτρο On-Off της μπαταρίας
- A8** Στάνταρ μπαταρία

## Τεχνικά χαρακτηριστικά

Φορτιστής	Charger	
Αριθμός ευρετηρίου		0 275 007 907
Ονομαστική τάση	V~	207 – 264
Συχνότητα	Hz	47 – 63
Τάση φόρτισης μπαταρίας	V=	36
Ρεύμα φόρτισης	A	4
Χρόνος φόρτισης		
– PowerPack 300	h	2,5
– PowerPack 400	h	3,5
Αριθμός των στοιχείων μπαταρίας		30 – 40
Θερμοκρασία λειτουργίας	°C	– 5 ... + 40
Θερμοκρασία διαφύλαξης/αποθήκευσης	°C	– 10 ... + 50
Βάρος σύμφωνα με EPTA-Procedure 01/2003	kg	0,8
Βαθμός προστασίας		IP 40
Τα στοιχεία ισχύουν για ονομαστικές τάσεις [U] 230 V. Υπό διαφορετικές τάσεις και σε εκδόσεις ειδικές για τις διάφορες χώρες τα στοιχεία αυτά μπορεί να διαφέρουν.		

## Λειτουργία

### Θέση σε λειτουργία

#### Σύνδεση φορτιστή στο δίκτυο του ρεύματος (βλέπε εικόνα E)

► **Προσέξτε την τάση του δικτύου!** Η τάση της πηγής ηλεκτρικού ρεύματος πρέπει να ταυτίζεται με τα στοιχεία στην πινακίδα κατασκευαστή του φορτιστή. Φορτιστές με τάση 230 V μπορούν να λειτουργήσουν και με 220 V.

Συνδέστε το φις **C3** του καλωδίου σύνδεσης της συσκευής στο ρεύμα στην υποδοχή της συσκευής **C2** στο φορτιστή.

Συνδέστε το καλώδιο σύνδεσης στο ρεύμα (ειδικό για κάθε χώρα) στο δίκτυο του ρεύματος.

#### Φόρτιση της απομακρυσμένης μπαταρίας (βλέπε εικόνα F)

Απενεργοποιήστε την μπαταρία και αφαιρέστε την από το στήριγμα στο eBike. Διαβάστε και προσέξτε εδώ τις οδηγίες λειτουργίας της μπαταρίας.

► **Τοποθετήστε την μπαταρία μόνο πάνω σε μια καθαρή επιφάνεια.** Αποφύγετε τη ρύπανση ιδιαίτερα της υποδοχής φόρτισης και των επαφών, π.χ. με άμμο ή χύμα.

Συνδέστε το φις φόρτισης **C5** του φορτιστή στην υποδοχή **C6** στην μπαταρία.

#### Φόρτιση της μπαταρίας στο ποδήλατο (βλέπε εικόνα G)

Απενεργοποιήστε την μπαταρία. Καθαρίστε το κάλυμμα της υποδοχής φόρτισης **C7** Αποφύγετε τη ρύπανση ιδιαίτερα της υποδοχής φόρτισης και των επαφών, π.χ. με άμμο ή χύμα. Σηκώστε το κάλυμμα της υποδοχής φόρτισης **C7** και συνδέστε το φις φόρτισης **C5** στην υποδοχή φόρτισης **C6**.

► **Φορτίστε την μπαταρία μόνο, λαμβάνοντας υπόψη όλες τις υποδείξεις ασφαλείας.** Εάν αυτό δεν είναι δυνατόν, αφαιρέστε την μπαταρία από το στήριγμα και φορτίστε την σε μια κατάλληλη θέση. Διαβάστε και προσέξτε εδώ τις οδηγίες λειτουργίας της μπαταρίας.

#### Φόρτιση

Η διαδικασία της φόρτισης αρχίζει, μόλις ο φορτιστής συνδεθεί με την μπαταρία ή την υποδοχή φόρτισης στο ποδήλατο και στο δίκτυο του ρεύματος.

**Υπόδειξη:** Η διαδικασία της φόρτισης είναι δυνατή μόνο, όταν η θερμοκρασία της μπαταρίας eBike βρίσκεται στην επιτρεπτή περιοχή θερμοκρασίας φόρτισης.

**Υπόδειξη:** Κατά τη διάρκεια της διαδικασίας της φόρτισης απενεργοποιείται η μονάδα κίνησης.

Η φόρτιση της μπαταρίας είναι δυνατή με και χωρίς υπολογιστή οχήματος. Χωρίς υπολογιστή οχήματος μπορείτε να παρακολουθήσετε τη διαδικασία φόρτισης στην ένδειξη της κατάστασης φόρτισης της μπαταρίας.

Με συνδεδεμένο υπολογιστή οχήματος ο φωτισμός φόντου της οθόνης ενεργοποιείται σε περίπτωση χαμηλής φωτεινότητας και στην οθόνη εμφανίζεται «**Charging/xx% charged**».

Ο υπολογιστής οχήματος μπορεί να αφαιρεθεί κατά τη διάρκεια της διαδικασίας της φόρτισης ή επίσης να τοποθετηθεί, αφού πρώτα αρχίσει η διαδικασία φόρτισης.

Η κατάσταση φόρτισης εμφανίζεται με την ένδειξη της κατάστασης φόρτισης της μπαταρίας **A3** στην μπαταρία και με τη δοκό στον υπολογιστή οχήματος.

Κατά τη φόρτιση της μπαταρίας eBike στο ποδήλατο μπορεί επίσης να φορτιστεί η μπαταρία του υπολογιστή οχήματος.

Κατά τη διάρκεια της διαδικασίας φόρτισης ανάβουν οι φωτιδοδοί (LED) της ένδειξης της κατάστασης φόρτισης **A3** στην μπαταρία. Κάθε συνεχώς αναμμένη φωτιδοδος (LED) αντιστοιχεί περίπου σε 20 % χωρητικότητα φορτίου. Η αναβοσβήνουσα φωτιδοδος (LED) δείχνει το φορτίο του επόμενου 20 %.

► **Να είστε προσεκτικοί, όταν αγγίζετε το φορτιστή κατά τη διάρκεια της διαδικασίας της φόρτισης. Φοράτε προστατευτικά γάντια.** Ο φορτιστής μπορεί να θερμανθεί πάρα πολύ ιδιαίτερα σε περίπτωση υψηλών θερμοκρασιών περιβάλλοντος.

Όταν η μπαταρία eBike είναι εντελώς φορτισμένη, σβήνουν αμέσως οι φωτοδιόδοι (LED) και ο υπολογιστής οχήματος απενεργοποιείται. Η διαδικασία της φόρτισης τερματίζεται. Πατώντας το πλήκτρο On-Off **A4** στην μπαταρία eBike μπορεί να εμφανιστεί η κατάσταση φόρτισης για 3 δευτερόλεπτα.

Αποσυνδέστε το φορτιστή από δίκτυο του ρεύματος και την μπαταρία από το φορτιστή.

Κατά την αποσύνδεση της μπαταρίας από το φορτιστή απενεργοποιείται η μπαταρία αυτόματα.

**Υπόδειξη:** Σε περίπτωση που έχετε φορτίσει στο ποδήλατο, μετά τη διαδικασία της φόρτισης κλείστε προσεκτικά την υποδοχή φόρτισης **C6** με το κάλυμμα **C7**, για να μην μπορεί να εισχωρήσει καθόλου ρύπανση ή νερό.

Σε περίπτωση που ο φορτιστής μετά τη φόρτιση δεν αποσυνδεθεί από την μπαταρία, ενεργοποιείται ο φορτιστής μετά από μερικές ώρες ξανά, ελέγχει την κατάσταση φόρτισης της μπαταρίας και αρχίζει ενδεχομένως ξανά με τη διαδικασία φόρτισης.

## Σφάλματα – Αιτίες και θεραπεία

Αιτία	Θεραπεία
 <p>Μπαταρία ελαττωματική</p>	<p><b>Δύο φωτοδιόδοι (LED) αναβοσβήνουν στην μπαταρία.</b></p> <p>Αποταθείτε σε έναν εξουσιοδοτημένο έμπορο ποδηλάτων</p>
 <p>Πολύ ζεστή ή πολύ κρύα μπαταρία</p>	<p><b>Τρεις φωτοδιόδοι (LED) αναβοσβήνουν στην μπαταρία.</b></p> <p>Αποσυνδέστε την μπαταρία από το φορτιστή, μέχρι να επιτευχθεί η περιοχή της θερμοκρασίας φόρτισης.</p> <p>Συνδέστε την μπαταρία ξανά στο φορτιστή, αφού πρώτα φθάσει στην επιτρεπτή θερμοκρασία φόρτισης.</p>
<p><b>Καμία δυνατή διαδικασία φόρτισης (καμία ένδειξη στην μπαταρία)</b></p>	
Το φως δεν είναι σωστά συνδεδεμένο	Ελέγξτε όλες τις βυσματούμενες συνδέσεις
Οι επαφές στην μπαταρία είναι λερωμένες	Καθαρίστε προσεκτικά τις επαφές στην μπαταρία
Πρίζα, καλώδιο ή φορτιστής ελαττωματικός	Ελέγξτε την τάση δικτύου, αναθέστε τον έλεγχο του φορτιστή σε έναν έμπορο ποδηλάτων
Χαλασμένη μπαταρία	Αποταθείτε σε έναν εξουσιοδοτημένο έμπορο ποδηλάτων

## Συντήρηση και Service

### Συντήρηση και καθαρισμός

Σε περίπτωση βλάβης του φορτιστή, απευθυνθείτε παρακαλώ σε έναν εξουσιοδοτημένο έμπορο ποδηλάτων.

### Service και παροχή συμβουλών χρήσης

Σε περίπτωση που έχετε ερωτήσεις σχετικά με το φορτιστή, απευθυνθείτε σε έναν εξουσιοδοτημένο έμπορο ποδηλάτων.

Στοιχεία επικοινωνίας εξουσιοδοτημένων εμπόρων ποδηλάτων μπορείτε να βρείτε στην ιστοσελίδα [www.bosch-ebike.com](http://www.bosch-ebike.com)

### Απόσυρση

Οι φορτιστές, τα εξαρτήματα και οι συσκευασίες πρέπει να ανακυκλώνονται με τρόπο φιλικό προς το περιβάλλον.

Μη ρίχνετε τους φορτιστές στα απορρίμματα του σπιτιού σας!

### Μόνο για χώρες της ΕΕ:



Σύμφωνα με την Ευρωπαϊκή οδηγία 2012/19/ΕΕ σχετικά με τις παλιές ηλεκτρικές και ηλεκτρονικές συσκευές καθώς και τη μεταφορά της οδηγίας αυτής σε εθνικό δίκαιο δεν είναι πλέον υποχρεωτικό ο άχρηστος φορτιστής να συλλέγονται ξεχωριστά και να ανακυκλώνονται με τρόπο φιλικό προς το περιβάλλον.

### Τηρούμε το δικαίωμα αλλαγών.