


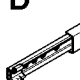
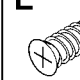


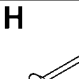

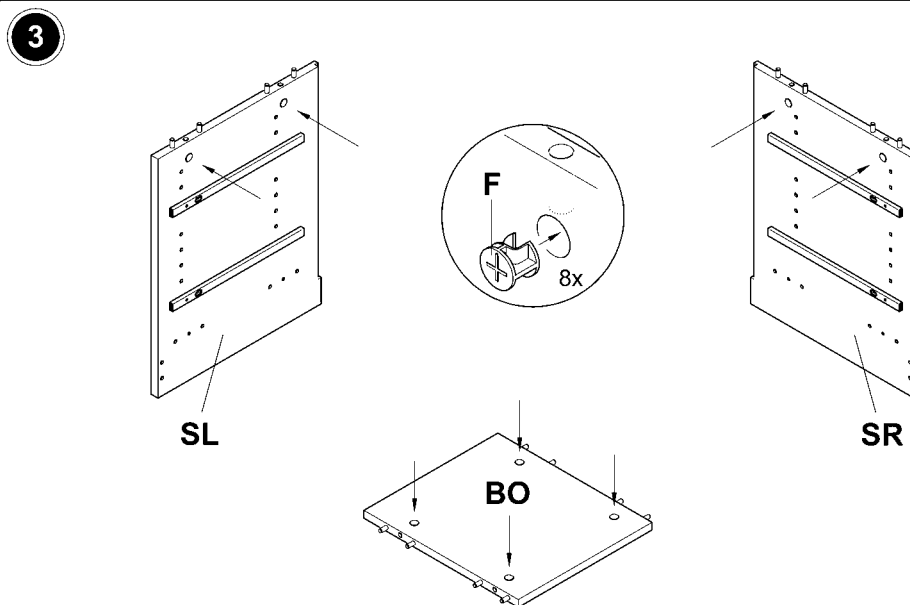
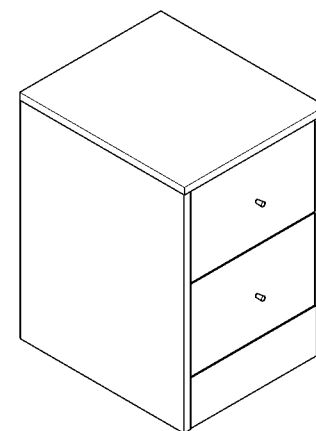
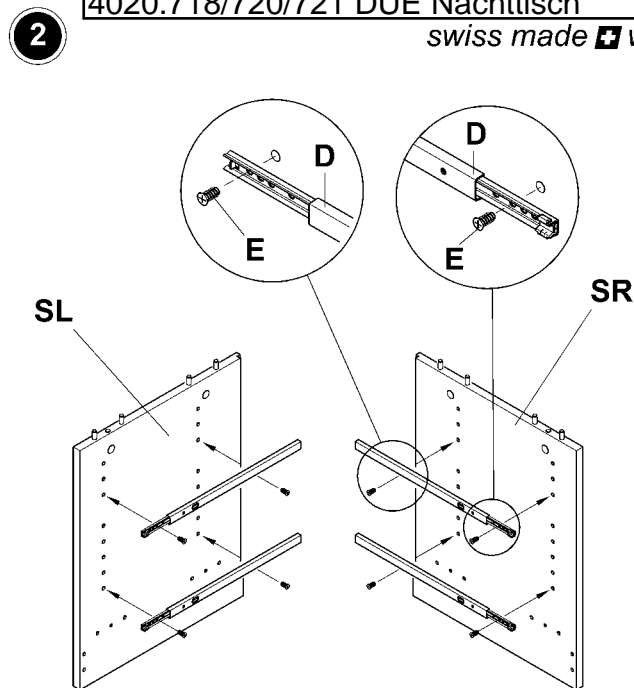
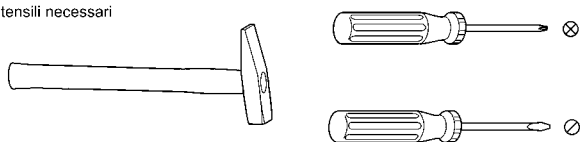
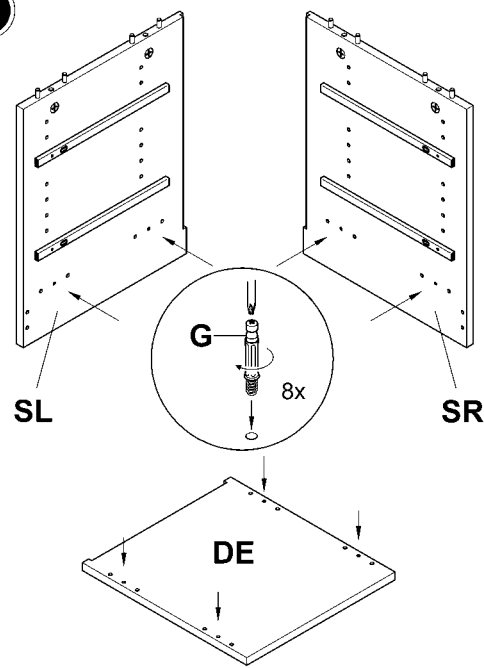


A  1x	B  2x	C  2x	D  4x	E  8x
F  8x	G  8x	H  15x	I  M4x10 4x	

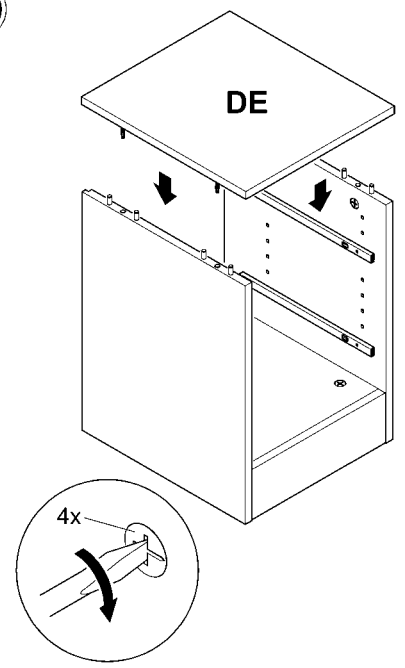
Benötigtes Werkzeug
 Outils nécessités
 Utensili necessari



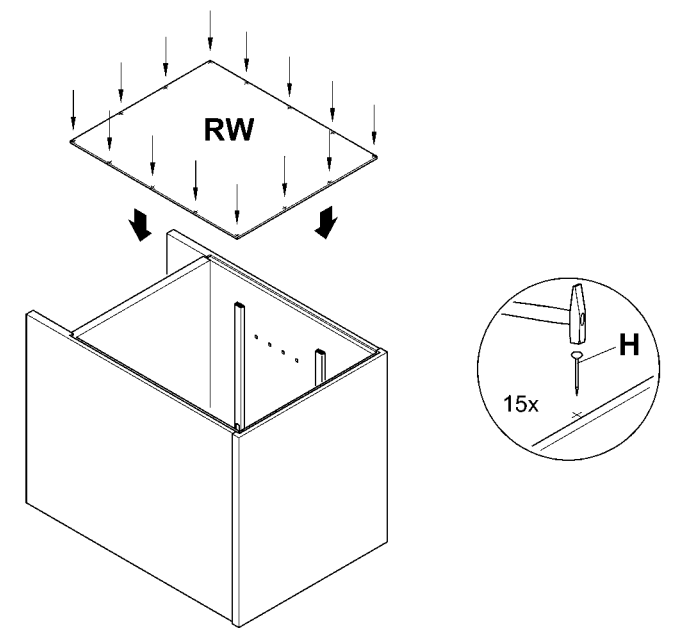
4



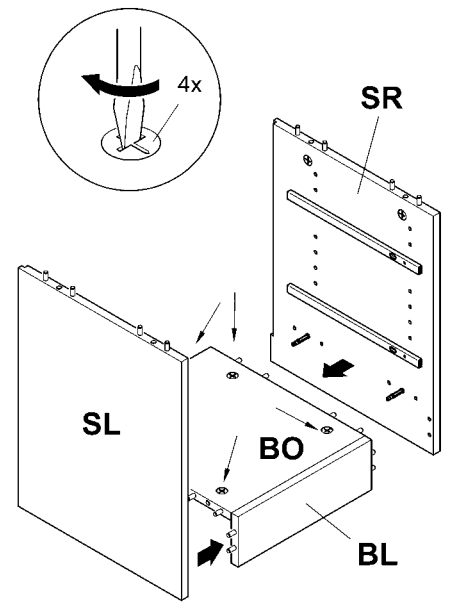
6



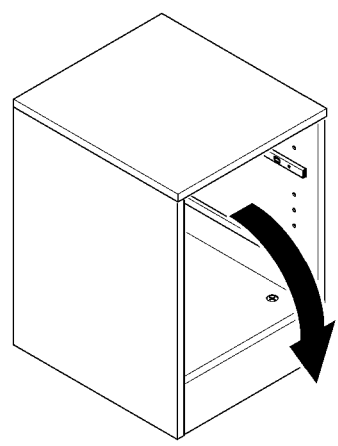
8



5



7



9

