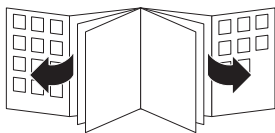


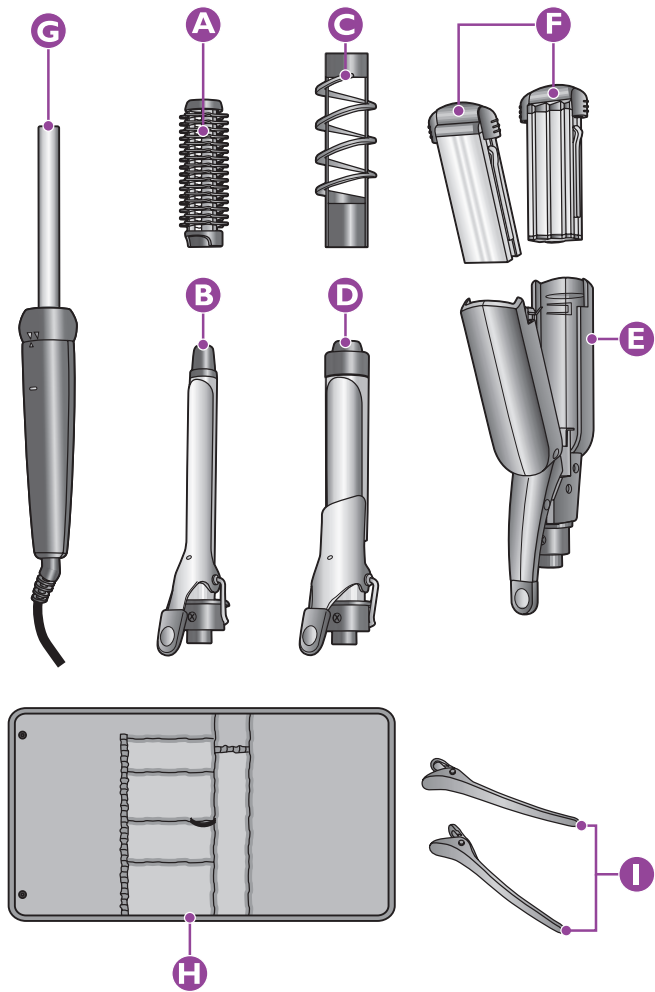
Geometrics 8 in 1

HP4696

PHILIPS







Einleitung

Mit dem neuen Salon Geotricks 8-in-1 können Sie für jede Gelegenheit einen ganz individuellen Look kreieren. Der neue 8-in-1 Styler bietet grenzenlose Vielfalt bei der Frisurengestaltung!

Weitere Informationen zu diesem Gerät und zu anderen Philips-Produkten finden Sie auf unserer Website (www.philips.com).

Allgemeine Beschreibung

- A** Rundbürste
- B** Kleine Lockenzange
- C** Spiralaufsatz
- D** Große Lockenzange
- E** Crimper-/Glätteraufsatz
- F** Crimper-/Glätterplatten
- G** Handgriff
- H** Aufbewahrungstasche
- I** Haarclips

Wichtig

Lesen Sie diese Bedienungsanleitung vor dem ersten Gebrauch des Geräts sorgfältig durch und bewahren Sie sie zur späteren Einsichtnahme auf.

- D** Prüfen Sie, bevor Sie das Gerät in Betrieb nehmen, ob die Spannungsangabe auf dem Gerät mit der örtlichen Netzspannung übereinstimmt.
- D** Überprüfen Sie das Netzkabel regelmäßig auf Unversehrtheit. Verwenden Sie das Gerät keinesfalls, wenn der Netzstecker, das Netzkabel oder das Gerät selbst defekt ist.
- D** Wenn das Netzkabel defekt oder beschädigt ist, darf es nur von einem Philips Service-Center oder einer von Philips autorisierten Werkstatt ausgetauscht werden, um ein Gefährdungen zu vermeiden.
- D** Halten Sie das Gerät von Wasser fern! Benutzen Sie es nicht in der Nähe oder über mit Wasser gefüllten Badewannen, Wasch- oder Spülbecken. Ziehen Sie nach jedem Gebrauch im

Badezimmer sofort den Netzstecker aus der Steckdose, da die Nähe von Wasser ein Sicherheitsrisiko darstellt.

- Der Einbau einer Fehlerstromschutzeinrichtung mit einem Nennauslösestrom von maximal 30 mA in den betreffenden Stromkreis bietet zusätzlichen Schutz. Lassen Sie sich von Ihrem Elektroinstallateur beraten.
- Schließen Sie das Gerät erst dann an das Stromnetz an, nachdem Sie einen Aufsatz angebracht haben. Vergewissern Sie sich, dass der Aufsatz fest auf dem Handgriff sitzt, bevor Sie den Stecker in die Steckdose stecken.
- Halten Sie die Aufsätze frei von Staub, Schmutz, Styling-Spray und Haargel. Benutzen Sie das Gerät keinesfalls in Kombination mit Schaumfestiger, Haarspray, Gel o. ä.
- Die Keramikbeschichtung der Aufsätze nutzt sich im Laufe der Zeit ab. Das Gerät funktioniert jedoch weiterhin normal.
- Die keramikbeschichteten Teile der Aufsätze werden während des Gebrauchs heiß. Vermeiden Sie jeden Hautkontakt. Achten Sie darauf, dass das Netzkabel nicht in Berührung mit heißen Geräteteilen kommt.
- Halten Sie das Gerät außer Reichweite von Kindern.
- Benutzen Sie das Gerät nur bei trockenem oder feuchtem Haar.
- Ziehen Sie nach jedem Gebrauch den Netzstecker aus der Steckdose.
- Lassen Sie das Gerät abkühlen, bevor Sie es wegräumen.
- Wickeln Sie das Netzkabel nicht um das Gerät.

Vorbereitung zum Gebrauch

- Kämmen oder bürsten Sie das Haar glatt, bevor Sie mit dem Stylen beginnen.

Die Aufsätze anbringen

- 1** Stecken Sie einen beliebigen Aufsatz in den Handgriff. Der Ständer muss dabei nach unten zeigen (Abb. 1).
- 2** Drehen Sie den Ring am Handgriff zum Arretieren nach rechts, bis der dickere Pfeil auf dem Ring in einer Linie mit dem Pfeil auf

dem Handgriff steht. Der Aufsatz ist jetzt sicher am Handgriff befestigt (Abb. 2).

- D Gehen Sie mit allen Aufsätzen auf dieselbe Weise vor. Zum Abnehmen der Aufsätze drehen Sie den Ring nach links und ziehen den Aufsatz vom Handgriff.

Ziehen Sie den Netzstecker aus der Steckdose, wenn Sie beim Frisieren oder anschließend einen Aufsatz abnehmen. Vermeiden Sie jede Berührung mit den Metall- und Keramikflächen der Aufsätze: Sie sind heiß!

Benutzung des Geräts

Mit dem Salon Geometricricks 8-in-1 können Sie feste Locken, große weiche Locken, Wellen, Ringellöckchen sowie gekräuselttes oder glattes Styling kreieren.

- 1 Legen Sie das Gerät - nach Anbringen des Aufsatzes am Handgriff - auf den Ständer des Aufsatzes und stecken Sie den Netzstecker in die Steckdose. Die Kontrolllampe leuchtet auf, und das Gerät heizt auf (Abb. 3).
- 2 Beginnen Sie mit dem Styling, wenn die Bereitschaftsanzeige am Aufsatz die Farbe wechselt (Abb. 4).
- 3 Achten Sie beim Stylen mit einer der Lockenzangen und der Rundbürste darauf, dass Sie die Haarspitzen in die gewünschte Richtung aufwickeln.
- 4 Wie lange Sie den Styler im Haar halten, hängt davon ab, wie dick Ihr Haar ist. Bei feinem Haar reichen 5 Sekunden für ein gutes Ergebnis. Lassen Sie bei dickerem Haar den Styler länger im Haar (max. 10 Sekunden).

Große oder feste Locken

- 1 Befestigen Sie die große oder die kleine Lockenzange am Handgriff. Der Ständer sollte dabei nach unten zeigen.

2 Öffnen Sie den Lockenstab, indem Sie auf den Hebel drücken. Legen Sie dann eine Haarsträhne ein (Abb. 5).

3 Lassen Sie den Clip los und ziehen Sie die Lockenzange bis zu Haarspitzen. Wickeln Sie dann die Haarsträhne um die Lockenzange.

Achten Sie darauf, die Haarspitzen in die gewünschte Richtung aufzuwickeln.

4 Öffnen Sie nach 5 bis 10 Sekunden den Clip und ziehen Sie die Lockenzange aus dem Haar. Lassen Sie das Haar abkühlen, bevor Sie der Frisur mit Kamm, Bürste oder mit den Fingern ihre endgültige Form geben.

► Kämmen Sie die Locken mit den Fingern, um dem Haar zusätzliches Volumen zu geben.

Wellen

Auf folgende Weise können Sie verhindern, dass sich die Bürste im Haar verknotet:

- Nehmen Sie nur wenig Haar in eine Strähne.
- Wickeln Sie die Strähne höchstens zweimal um die Bürste.
- Halten Sie die Bürste beim Abwickeln der Haarsträhne in einem Abstand von den darunter liegenden Haarpartien.

1 Befestigen Sie die kleine Lockenzange am Handgriff und schieben Sie die Bürste auf die Lockenzange.

2 Wickeln Sie eine Haarsträhne um die Bürste (Abb. 6).

3 Nehmen Sie die Bürste nach 5 bis 10 Sekunden aus dem Haar. Lassen Sie das Haar abkühlen, bevor Sie der Frisur mit Kamm, Bürste oder mit den Fingern ihre endgültige Form geben.

Ringellöckchen

1 Befestigen Sie den Spiralaufsatz am Handgriff. Der Ständer sollte dabei nach unten zeigen.

- 2** Öffnen Sie den Lockenstab, indem Sie auf den Hebel drücken. Legen Sie dann eine Haarsträhne ein (Abb. 7).
- 3** Lassen Sie den Clip los und ziehen Sie die Lockenzange bis zu Haarspitzen. Wickeln Sie dann die Haarsträhne der Spirale entlang um die Lockenzange. Achten Sie darauf, die Haarspitzen in die richtige Richtung aufzuwickeln.
- 4** Öffnen Sie nach 5 bis 10 Sekunden den Clip und ziehen Sie die Lockenzange aus dem Haar. Lassen Sie das Haar abkühlen, bevor Sie der Frisur mit Kamm, Bürste oder mit den Fingern ihre endgültige Form geben.

Kräuseln

- 1** Befestigen Sie den Crimper/Glätter-Aufsatz mit den Crimper-Platten am Handgriff (Abb. 8).
- 2** Erfassen Sie eine höchstens 5 bis 6 cm breite Haarsträhne, drücken Sie auf den Clip und öffnen Sie den Aufsatz. Legen Sie die Haarsträhne zwischen die Platten des Crimper/Glätter-Aufsatzes. Beginnen Sie mit dem Kräuseln am Haaransatz (Abb. 9).
- 3** Halten Sie die Platten 5 bis 10 Sekunden lang fest geschlossen.
- 4** Drücken Sie auf den Clip zum Öffnen des Aufsatzes und legen Sie den nächsten Abschnitt derselben Haarsträhne zwischen die Platten. (Achten Sie darauf, bereits gekräuseltes Haar nicht nochmals zu erfassen). Wiederholen Sie den Vorgang bis zu den Haarspitzen.
- 5** Lassen Sie das gekräuselte Haar abkühlen, bevor Sie es bürsten oder kämmen. Andernfalls ruinieren Sie die soeben geschaffene Frisur.

Wellen, Locken und Kräusel verschwinden, sobald das Haar nass wird, z.B. bei der Haarwäsche. Zum Entfernen von Wellen und Locken können Sie auch die Glätter-Platten verwenden.

Glattes Haar

- 1** Öffnen Sie den Crimper/Glätter-Aufsatz. Fassen Sie die Platten an den kühlen Spitzen (Cool Tips) und ziehen Sie die Platten einzeln vom Aufsatz (Abb. 10).
- 2** Drehen Sie die Platten um und schieben Sie diese wieder in den Aufsatz (Abb. 11).

Achten Sie darauf, die Ränder der Platten richtig in die Rillen einzuführen.

- 3** Sie haben jetzt den Crimper in einen Glätter verwandelt. Befestigen Sie den Aufsatz am Handgriff und gehen Sie auf dieselbe Weise vor wie beim Kräuseln. Sie können das Haar auch glätten, indem Sie den Glätter-Aufsatz langsam bis zu den Haarspitzen führen.
- 4** Lassen Sie das geglättete Haar abkühlen, bevor Sie es kämmen oder bürsten.

Reinigung

Trennen Sie das Gerät vor dem Reinigen immer vom Stromnetz.

Spülen Sie das Gerät keinesfalls unter fließendem Wasser ab.

- Legen Sie das Gerät an einem sicheren Ort auf den Ständer des Aufsatzes und lassen Sie es abkühlen.
- Reinigen Sie das Gerät und die Aufsätze mit einer kleinen Bürste oder einem trockenen Tuch.

Aufbewahrung

Trennen Sie das Gerät immer vom Stromnetz, bevor Sie es wegräumen.

- Legen Sie das Gerät an einem sicheren Ort auf den Ständer des Aufsatzes und lassen Sie es abkühlen.
- Wickeln Sie das Netzkabel nicht um das Gerät.

Ersatz und Reparatur

Wenn das Netzkabel defekt oder beschädigt ist, darf es nur von einem Philips Service-Center oder einer von Philips autorisierten Werkstatt ausgetauscht werden, um ein Gefährdungen zu vermeiden.

Wenden Sie sich zu Prüf- und Reparaturzwecken immer an ein Philips Service Center: Unsachgemäße Reparaturen gefährden den Benutzer.

Garantie und Kundendienst

Benötigen Sie weitere Informationen oder treten Probleme auf, wenden Sie sich bitte an Ihren Philips-Händler oder setzen Sie sich mit einem Philips Service-Center in Ihrem Land in Verbindung (Tel. Nr. 0180/5356767). Besuchen Sie auch die Philips Website (www.philips.com).

Fehlerbehebung

Sollten Sie mit dem Haarstyler Probleme haben, die sich mit Hilfe der nachstehenden Lösungsvorschläge nicht beheben lassen, wenden Sie sich bitte an das Philips Service-Center in Ihrem Land.

Problem	Lösung
Das Gerät funktioniert nicht.	Möglicherweise liegt ein Stromausfall vor oder die Steckdose ist defekt.
	Ist grundsätzlich Strom verfügbar, schließen Sie ein anderes Gerät an die Steckdose an, um zu ermitteln, ob sie Strom führt.
	Möglicherweise hat sich das Gerät wegen Überhitzung automatisch ausgeschaltet.
	Ziehen Sie den Netzstecker aus der Steckdose und lassen Sie das Gerät einige Minuten abkühlen.
	Prüfen Sie, ob die Spannungsangabe auf dem Gerät mit der örtlichen Netzspannung übereinstimmt.
	Möglicherweise ist das Netzkabel defekt.
	Wenn das Netzkabel defekt oder beschädigt ist, darf es nur von einem Philips Service-Center oder einer von Philips autorisierten Werkstatt ausgetauscht werden, um ein Sicherheitsrisiko zu vermeiden.
Die Styling-Ergebnisse entsprechen nicht Ihren Erwartungen.	Möglicherweise haben Sie das Gerät nicht lange genug aufheizen lassen.
	Lassen Sie das Gerät aufheizen, bis die Bereitschaftsanzeige die Farbe gewechselt hat.

Problem	Lösung
	<p>Möglicherweise haben Sie zu viel Haar um die Lockenzange gewickelt oder zwischen die Platten gelegt.</p>
	<p>Beim Verwenden der Lockenzangen oder der Rundbürste sollten die Haarsträhnen nicht zu dick sein. Je feiner die Haarsträhnen, desto fester werden die Locken. Beim Crimpen oder Glätten sollten die Haarsträhnen nicht breiter als 5 bis 6 cm sein, um ein gutes Ergebnis zu erzielen.</p>
	<p>Möglicherweise haben Sie den Styling-Aufsatz nicht lange genug im Haar gehalten.</p>
	<p>Je nach Beschaffenheit des Haares sollten Sie den Styler 5 bis 10 Sekunden in Position halten.</p>

Introduction

Avec le nouveau Salon Geometricks 8-en-1 vous pouvez créer un nouveau look à chaque occasion. Le nouveau appareil 8-en-1 offre un choix illimité de coiffures!

Pour plus d'informations sur ce produit ou sur tout autre produit Philips, visitez notre site web à: www.philips.com.

Description générale

- A** Brosse
- B** Accessoire pour boucles serrées
- C** Spirale
- D** Accessoire pour boucles larges
- E** Accessoire à gaufrer/lisser
- F** Plaques à gaufrer/lisser
- G** Poignée
- H** Pochette de rangement
- I** Pincettes

Important

Lisez les instructions du mode d'emploi avant d'utiliser l'appareil et conservez-les pour un usage ultérieur:

- Avant de brancher l'appareil, vérifiez que la tension indiquée sur l'appareil correspond bien à la tension de votre secteur.
- Vérifiez régulièrement le cordon d'alimentation. N'utilisez pas l'appareil si la fiche, le cordon ou l'appareil lui-même est endommagé.
- Si le cordon d'alimentation est endommagé, il ne doit être remplacé que par Philips ou par un Centre Service Agréé pour éviter tout accident.
- Evitez tout contact de l'appareil avec de l'eau! Ne l'utilisez pas près d'une baignoire, d'un lavabo ou d'un évier. Si vous utilisez l'appareil dans la salle de bain, débranchez-le après usage car la proximité de l'eau peut présenter un danger pour l'utilisateur.
- Pour plus de protection, il est conseillé de brancher l'appareil sur une prise de courant protégée par un disjoncteur différentiel de

30mA maxi si vous utilisez l'appareil dans la salle de bain.
Demandez conseil à votre électricien.

- ❶ Ne branchez pas la poignée sans avoir monté un accessoire au préalable. Assurez-vous que l'accessoire a été correctement fixé avant d'insérer la fiche dans la prise murale.
- ❷ Les accessoires doivent être toujours propres, sans traces de poussières, mousse coiffante et gel. Avant d'utiliser l'appareil, n'appliquez pas de mousse ou spray coiffant, gel, etc.
- ❸ Les accessoires ont un revêtement en céramique. Ce revêtement peut s'user au cours du temps, mais l'appareil continuera à fonctionner correctement.
- ❹ Les parties céramiques des accessoires chauffent pendant l'utilisation. Évitez le contact avec la peau. Évitez le contact du cordon d'alimentation avec les parties chaudes.
- ❺ Tenez l'appareil hors de portée des enfants.
- ❻ Utilisez l'appareil seulement sur cheveux secs ou légèrement humides.
- ❼ Débranchez toujours l'appareil après utilisation.
- ❽ Attendez que l'appareil refroidisse avant de le ranger.
- ❾ Afin de ne pas vriller le cordon d'alimentation, ne l'enroulez pas autour de l'appareil.

Préparation à l'emploi

- ❶ Avant de commencer le coiffage, démêlez vos cheveux à l'aide d'un peigne ou d'une brosse.

Fixation des accessoires

- ❶ Fixez un des accessoires sur la poignée. Assurez-vous que le support est dirigé vers le bas (fig. 1).
 - ❷ Pour fixer correctement l'accessoire, tournez la bague de blocage de la poignée vers la droite jusqu'à ce que la flèche de la bague coïncide avec la flèche de la poignée (fig. 2).
- ❸ Suivez la même procédure pour tous les accessoires. Pour détacher les accessoires, tournez la bague de blocage vers la gauche et retirez l'accessoire.

Débranchez l'appareil lorsque vous enlevez un accessoire après ou durant la mise en forme. Evitez de toucher les parties métalliques ou céramiques de l'accessoire car celles-ci sont très chaudes.

Mode d'emploi

Avec la brosse coiffante Salon Geometricks 8-en-1 vous pouvez créer des boucles serrées ou larges, des vagues, spirales ou lisser vos cheveux.

- 1** Après avoir fixé l'accessoire, positionnez l'appareil sur le support de l'accessoire et branchez la brosse. Le témoin s'allume et l'appareil commence à chauffer (fig. 3).
- 2** Vous pouvez commencer à vous coiffer lorsque le témoin sur l'accessoire change de couleur (fig. 4).
- 3** Si vous utilisez un accessoire à boucler ou la brosse, assurez-vous que l'extrémité de la mèche est enroulée dans la direction souhaitée.
- 4** Le temps de mise en forme dépend de la texture du cheveu. Si vous avez des cheveux fins, maintenez l'accessoire dans vos cheveux pendant 5 secondes pour obtenir de bons résultats. Si vous avez des cheveux plus épais, maintenez la brosse coiffante plus longtemps (10 secondes au maximum).

Boucles larges ou serrées

- 1** Fixez l'accessoire pour boucles serrées ou larges sur la poignée, avec le support orienté vers le bas.
- 2** Prenez une mèche et serrez-la entre la barre métallique et le levier (fig. 5).
- 3** Relâchez le levier et coulissez la barre métallique vers l'extrémité de la mèche. Ensuite enroulez la mèche autour de la barre. Assurez-vous que l'extrémité de la mèche est enroulée dans la direction souhaitée.
- 4** Ouvrez le levier après 5-10 secondes et retirez la barre métallique. Laissez refroidir les boucles avant de mettre la touche

finale à votre coiffure en brossant ou en peignant les cheveux ou en arrangeant quelques mèches avec les doigts.

- Vous pouvez arranger quelques mèches avec les doigts pour donner plus de volume.

Vagues

Pour éviter que les cheveux s'emmêlent dans la brosse, procédez ainsi:

- Ne faites pas des mèches trop épaisses.
- N'enroulez pas une mèche autour de la brosse plus de deux fois.
- Quand vous retirez la brosse, tenez-la à distance des cheveux qui sont au-dessous.

- 1** Connectez l'accessoire pour boucles serrées sur la poignée et coulissez la brosse sur l'accessoire.
- 2** Prenez une mèche et enroulez-la autour de la brosse (fig. 6).
- 3** Retirez la brosse après 5-10 secondes. Laissez refroidir les vagues avant de mettre la touche finale à votre coiffure en brossant ou en peignant les cheveux ou en arrangeant quelques mèches avec les doigts.

Spirales

- 1** Connectez la spirale sur la poignée. Assurez-vous que le support est orienté vers le bas.
- 2** Prenez une mèche et serrez-la entre la barre métallique et le levier (fig. 7).
- 3** Relâchez le levier et coulissez l'appareil vers l'extrémité de la mèche. Ensuite enroulez la mèche autour de la barre métallique en suivant la spirale. Assurez-vous que l'extrémité de la mèche est enroulée dans la direction souhaitée.
- 4** Ouvrez le levier après 5-10 secondes et retirez la barre métallique. Laissez refroidir les spirales avant de mettre la touche

finale à votre coiffure en brossant ou en peignant les cheveux ou en arrangeant quelques mèches avec les doigts.

Gaufrer

- 1** Connectez l'accessoire à gaufrer/lisser avec les plaques à gaufrer sur la poignée (fig. 8).
- 2** Prenez une mèche d'environ 5-6 cm, ouvrez l'accessoire en appuyant sur le levier et placez la mèche entre les plaques. Commencez le gaufrage par la racine (fig. 9).
- 3** Tenez les plaques pressées pendant 5 à 10 secondes.
- 4** Ouvrez l'accessoire en appuyant sur le levier et placez une section inférieure de la même mèche entre les plaques. Répétez la procédure jusqu'à l'extrémité de la mèche.
- 5** Laissez les cheveux gaufrés refroidir. Ne les brossez pas et ne les peignez pas non plus.

Les ondulations, les boucles et les vagues disparaissent lorsque vous lavez vos cheveux. Vous pouvez également lisser les boucles à l'aide des plaques à lisser.

Lisser

- 1** Ouvrez l'accessoire à gaufrer/lisser. Retirez les plaques une à une en les saisissant par les pointes froides (fig. 10).
- 2** Tournez les plaques et faites-les glisser sur l'accessoire (fig. 11).

Assurez-vous que les bords des plaques sont correctement insérés dans les rainures.

- 3** Vous pouvez maintenant utiliser l'accessoire à gaufrer en tant qu'accessoire à lisser. Connectez l'accessoire à la poignée et suivez la même procédure pour gaufrer les cheveux. Vous pouvez lisser vos cheveux en déplaçant le fer légèrement vers l'extrémité de la mèche.

- 4** Laissez les mèches refroidir avant de les peigner ou brosser.

Nettoyage

Débranchez toujours l'appareil avant de le nettoyer.

Ne rincez jamais l'appareil à l'eau.

- Placez la brosse coiffante sur le support de l'accessoire dans un endroit sûr et laissez-la refroidir.
- L'appareil et les accessoires peuvent être nettoyés avec une petite brosse ou un chiffon sec.

Rangement

Débranchez toujours l'appareil avant de le ranger.

- Placez la brosse coiffante sur le support de l'accessoire dans un endroit sûr et laissez-la refroidir.
- Afin de ne pas vriller le cordon d'alimentation, ne l'enroulez pas autour de l'appareil.

Remplacement

Si le cordon d'alimentation est endommagé, il ne doit être remplacé que par Philips ou par un Centre Service Agréé pour éviter tout accident.

Pour des contrôles ou des réparations, adressez-vous toujours à votre revendeur ou à un Centre Service Agréé Philips. En effet, une réparation par une personne non qualifiée pourrait présenter un danger pour l'utilisateur.

Garantie et service

Pour plus d'informations, visitez notre site Internet : www.philips.com ou veuillez contacter le Service Consommateurs Philips de votre pays (vous trouverez le numéro de téléphone dans le dépliant sur la garantie internationale). S'il n'y a aucun Service Consommateurs Philips dans votre pays, contactez votre distributeur ou le Service Department of Philips Domestic Appliances and Personal Care BV.

Dépannage

Si vous avez des problèmes avec votre brosse coiffante et vous ne pouvez pas les résoudre à l'aide du petit guide ci-dessous, adressez-vous à un Centre Service Agréé Philips ou au Service Consommateurs Philips de votre pays.

Problème	Solution
L'appareil ne fonctionne pas.	<p>La prise n'est peut-être pas alimentée ou il y a une panne de courant.</p> <p>Vérifiez si l'alimentation électrique fonctionne. Si cela fonctionne, vérifiez si la prise est sous tension en branchant un autre appareil.</p>
	<p>L'appareil a probablement surchauffé et s'est arrêté automatiquement.</p> <p>Débranchez l'appareil et attendez quelques minutes qu'il refroidisse.</p> <p>Assurez-vous que la tension indiquée sur l'appareil correspond bien à la tension de votre secteur.</p>
	<p>Le cordon d'alimentation de l'appareil est probablement endommagé.</p> <p>Si le cordon d'alimentation est endommagé, il ne doit être remplacé que par Philips, par un Centre Service Agréé pour éviter tout accident.</p>
Le résultats obtenus ne sont pas satisfaisants.	<p>Vous n'avez probablement pas laissé chauffer l'appareil assez longtemps.</p> <p>Laissez l'appareil chauffer jusqu'à ce que le témoin prêt à l'emploi change de couleur.</p>
	<p>Vous avez enroulé probablement une mèche trop épaisse autour de la barre métallique ou vous avez mis trop de cheveux entre les plaques.</p>

Problème

Solution

Lorsque vous utilisez les accessoires à boucler ou la brosse coulissante, les mèches ne doivent pas être trop épaisses. Plus la mèche est mince, plus elle sera serrée. Lorsque vous utilisez l'accessoire à gaufrer/lisser, ne faites pas de mèches plus épaisses de 5-6 cm pour obtenir de bons résultats.

Vous n'avez peut-être maintenu l'accessoire dans vos cheveux assez longtemps.

Tenez la brosse coiffante dans vos cheveux pendant 5 à 10 secondes, selon la texture de vos cheveux.

Introduzione

Con il nuovo Salon Geometricks 8-in-1 potrete creare qualsiasi tipo look, per ogni occasione. L'apparecchio 8-in-1 offre una straordinaria versatilità, per uno styling sempre diverso.

Per ulteriori informazioni su questo o altri prodotti Philips, potete visitare il nostro sito www.philips.com.

Descrizione generale

- A** Spazzola
- B** Arricciacapelli piccolo
- C** Spirale
- D** Arricciacapelli grande
- E** Accessorio per ondulare/lisciare
- F** Piastre per ondulare/lisciare
- G** Impugnatura
- H** Custodia
- I** Clip per capelli

Importante

Prima di usare l'apparecchio leggete queste istruzioni e conservatele per eventuali riferimenti futuri.

- D** Prima di collegare l'apparecchio, verificate che il voltaggio indicato corrisponda a quello di rete.
- D** Controllate periodicamente le condizioni del cavo di alimentazione. Non usate l'apparecchio nel caso in cui la spina, il cavo o l'apparecchio stesso fossero danneggiati.
- D** Nel caso il cavo di alimentazione fosse danneggiato, dovrà essere sostituito da Philips, presso un Centro Autorizzato Philips o personale comunque qualificato, per evitare situazioni a rischio.
- D** Tenete l'apparecchio lontano dall'acqua! Non usate il prodotto vicino a vasche da bagno, lavandini o altri recipienti pieni d'acqua. Se usate l'apparecchio in bagno, togliete la spina dopo l'uso, poiché la vicinanza con l'acqua può presentare comunque dei rischi.

- ▶ Per una maggiore protezione, vi consigliamo di installare sul circuito elettrico del bagno un dispositivo di protezione contro la corrente residua (RCD) in modo che questa non superi i 30 mA. Chiedete consiglio al vostro elettricista di fiducia.
- ▶ Non collegate l'impugnatura alla presa di corrente senza prima aver inserito l'accessorio. Controllate che l'accessorio sia fissato correttamente sull'impugnatura prima di inserire la spina nella presa di corrente.
- ▶ Tenete gli accessori puliti e privi di polvere, sporcizia, spray e gel per lo styling. Non usate mai l'apparecchio insieme a mousse, spray, gel per lo styling ecc.
- ▶ Gli accessori sono provvisti di un rivestimento in ceramica, destinato a usurarsi con il passare del tempo. Nonostante questo, tuttavia, l'apparecchio continuerà a funzionare normalmente.
- ▶ Le parti rivestite in ceramica diventeranno bollenti durante l'uso. Evitate il contatto con la pelle. Fate in modo che il cavo di alimentazione non tocchi le parti bollenti.
- ▶ Tenete l'apparecchio fuori dalla portata dei bambini.
- ▶ Usate l'apparecchio solo su capelli asciutti o appena umidi.
- ▶ Staccate sempre la spina dopo l'uso.
- ▶ Lasciate raffreddare l'apparecchio prima di riporlo.
- ▶ Non avvolgete il cavo di alimentazione attorno all'apparecchio.

Come preparare l'apparecchio

- ▶ Prima di procedere all'acconciatura, spazzolate o pettinate i capelli in modo da districare gli eventuali nodi.

Come inserire gli accessori

- 1** Inserite uno degli accessori sull'impugnatura. Controllate che il supporto sia rivolto verso il basso (fig. 1).
- 2** Ruotate verso destra la ghiera di bloccaggio posta sull'impugnatura, fino a quando la freccia posta sulla ghiera è in linea con la freccia posta sull'impugnatura. IN questo modo l'accessorio è fissato correttamente sull'impugnatura (fig. 2).

- Seguite la stessa procedura per tutti gli accessori. Per togliere gli accessori, ruotate la ghiera di bloccaggio verso sinistra ed estraete l'accessorio dall'impugnatura.

Togliete la spina dalla presa prima di togliere un accessorio dopo o durante lo styling. Evitate di toccare le parti in metallo e ceramica, perchè sono bollenti.

Come usare l'apparecchio

Con il Salon Geometricks 8-in-1 potrete realizzare riccioli fitti o morbidi, onde, boccoli, ciocche ondulate ma anche capelli perfettamente lisci.

- 1 Dopo aver inserito l'accessorio sull'impugnatura, infilate l'apparecchio sul supporto e infilate la spina nella presa di corrente. Si accenderà la spia per indicare che l'apparecchio si sta riscaldando (fig. 3).
- 2 Iniziate lo styling quando la spia "pronto" posta sull'apparecchio cambia colore (fig. 4).
- 3 Usando uno degli accessori o la spazzola, controllate sempre che l'estremità della ciocca sia rivolta nella giusta direzione.
- 4 Il tempo necessario per ottenere un certo effetto dipende dallo spessore dei capelli. Se avete i capelli sottili, 5 secondi saranno più che sufficienti per ottenere un buon risultato. Nel caso di capelli grossi, tenete l'apparecchio per qualche secondo in più (massimo 10 secondi).

Riccioli grandi o piccoli

- 1 Inserite l'arricciacapelli piccolo o grande sull'impugnatura. Controllate che il supporto sia rivolto verso il basso.
- 2 Prendete una ciocca, aprite la clip premendo la leva e infilate la ciocca fra il cilindro e la clip (fig. 5).
- 3 Lasciate andare la leva e fate scorrere il cilindro all'estremità della ciocca, poi avvolgeteci attorno la ciocca.

Controllate che l'estremità della ciocca sia avvolta nella direzione desiderata.

- 4** Dopo 5-10 secondi aprite la clip e togliete il cilindro dai capelli. Lasciate raffreddare i riccioli prima di pettinarli, spazzolarli o sistemarli con le dita.
- Per aggiungere volume, potete pettinare i riccioli con le dita.

Effetto ondulato

Evitate che la spazzola afferri i capelli sottostanti, procedendo nel modo seguente:

- Non fate ciocche troppo grosse.
- Non avvolgete ciascuna ciocca per più di due volte attorno alla spazzola.
- Quando togliete la spazzola, fate in modo di non toccare i capelli sottostanti.

- 1** Inserite l'arricciacapelli piccolo sull'impugnatura e quindi la spazzola sull'arricciacapelli.
- 2** Prendete una ciocca di capelli e avvolgetela attorno alla spazzola (fig. 6).
- 3** Togliete la spazzola dai capelli dopo 5-10 secondi. Lasciate raffreddare le onde prima di pettinarli, spazzolarli o sistemarli con le dita.

Boccoli

- 1** Inserite l'accessorio a spirale sull'impugnatura, controllando che il supporto sia rivolto verso il basso.
- 2** Prendete una ciocca, aprite la clip premendo la leva e infilate la ciocca fra il cilindro e la clip (fig. 7).
- 3** Lasciate andare la leva e fate scivolare il cilindro verso l'estremità della ciocca. Avvolgete quindi la ciocca attorno al cilindro,

seguendo la spirale. Controllate che l'estremità della ciocca sia avvolta nella direzione desiderata.

- 4** Aprite la clip dopo 5-10 secondi e togliete il cilindro dai capelli. Lasciate raffreddare i boccoli prima di pettinarli, spazzolarli o sistemarli con le dita.

Effetto frisé

- 1** Inserite l'accessorio per lisciare/ondulare con le piastre per il frisé sull'impugnatura (fig. 8).
- 2** Prendete una ciocca di capelli (della larghezza di circa 5-6 cm), aprite la piastra premendo la leva e mettete la ciocca fra le piastre. Iniziate a ondulare la ciocca partendo dalle radici (fig. 9).
- 3** Tenete le piastre bloccate per 5-10 secondi.
- 4** Aprite la piastra premendo la leva e posizionate un'altra sezione della stessa ciocca di capelli fra le piastre, facendo in modo che sia leggermente sovrapposta rispetto alla prima. Ripetete questa operazione fino a raggiungere l'estremità della ciocca.
- 5** Lasciate raffreddare le ciocche. Non pettinate o spazzolate i capelli con effetto frisé, per evitare di rovinarli.

Le onde, i riccioli e i boccoli spariranno bagnando i capelli (ad esempio quando li lavate). A tale proposito, potete anche usare le piastre per stirare i capelli.

Effetto liscio

- 1** Aprite l'accessorio per lisciare/creare l'effetto frisé. Togliete le piastre, una alla volta, afferrando le punte fredde per estrarle dall'apparecchio (fig. 10).
- 2** Girate le piastre e infilatele nuovamente nell'apparecchio (fig. 11).

Controllate che li bordi delle piastre siano stati inseriti correttamente nelle scanalature.

- 3** In questo modo avete trasformato l'accessorio per creare l'effetto frisè in una piastra per lisciare i capelli. Inserite l'accessorio sull'impugnatura e seguite la stessa procedura consigliata per ottenere l'effetto frisè. Per lisciare i capelli, potete anche far scorrere lentamente la piastra lungo la ciocca.
- 4** Lasciate raffreddare le ciocche lisce prima di pettinarle o spazzolarle.

Pulizia

Togliete sempre la spina dalla presa prima di pulire l'apparecchio.

Non risciacquate l'apparecchio sotto l'acqua.

- ▶ Mettete l'apparecchio sul supporto e riponetelo in un luogo sicuro per farlo raffreddare.
- ▶ Pulite l'apparecchio e gli accessori con una spazzolina o un panno asciutto.

Come riporre l'apparecchio

Togliete sempre la spina dalla presa prima di riporre l'apparecchio.

- ▶ Mettete l'apparecchio sul supporto e riponetelo in un luogo sicuro per farlo raffreddare.
- ▶ Non avvolgete il cavo di alimentazione attorno all'apparecchio.

Sostituzione

Nel caso il cavo di alimentazione fosse danneggiato, dovrà essere sostituito da Philips, presso un Centro Autorizzato Philips o personale comunque qualificato, per evitare situazioni a rischio.

Per qualunque controllo o riparazione l'apparecchio dovrà essere consegnato ad un centro d'assistenza autorizzato Philips. L'intervento di manodopera non qualificata potrebbe compromettere l'integrità dell'apparecchio e, di conseguenza, la sicurezza dell'utente.

Garanzia e Assistenza

Per ulteriori informazioni o in caso di problemi, vi preghiamo di visitare il sito Philips su **www.philips.com** oppure contattare il Centro Assistenza Philips del vostro paese (troverete il numero di telefono sull'opuscolo della garanzia). Qualora nel vostro paese non ci siano Centri Assistenza Clienti, rivolgetevi al rivenditore autorizzato Philips oppure contattate il Philips Domestic Appliances and Personal Care BV.

Localizzazione guasti

Nel caso sorgessero problemi con il vostro styler che non riuscite a risolvere con l'aiuto della tabella qui riportata, vi preghiamo di rivolgervi a un rivenditore autorizzato Philips o al Centro Assistenza Philips del vostro paese.

Problema	Soluzione
L'apparecchio non funziona.	Può darsi che ci sia un guasto di corrente o che la presa non sia collegata.
	Controllate che ci sia l'elettricità. In questo caso, controllate che la presa funzioni correttamente, collegando un altro apparecchio.
	Può darsi che l'apparecchio si sia spento automaticamente a causa di un surriscaldamento.
	Togliete la spina dalla presa e lasciate raffreddare l'apparecchio per alcuni minuti.
	Controllate che la tensione indicata sull'apparecchio corrisponda a quella della tensione locale.
	Il cavo di alimentazione potrebbe essere danneggiato. Il cavo di alimentazione deve essere sostituito esclusivamente da Philips, presso un centro autorizzato Philips o comunque da personale qualificato, per evitare situazioni pericolose.
I risultati ottenuti non sono quelli sperati.	Forse non avete riscaldato a sufficienza l'apparecchio.
	Lasciate riscaldare l'apparecchio fino a quando la spia "pronto" non cambia colore.

Problema	Soluzione
	Forse le ciocche avvolte attorno al cilindro o infilate fra le piastre erano troppo grosse.
	Quando usate l'arricciacapelli o la spazzola, non fate ciocche troppo grosse. Più piccole saranno le ciocche e più fitti risulteranno i riccioli. Se usate l'accessorio per lisciare/ottenere l'effetto frisé, ricordate che le ciocche non devono superare i 5-6 cm per ottenere un risultato ottimale.
	Forse non avete lasciato l'accessorio nei capelli sufficientemente a lungo.
	Lasciate lo styler nei capelli per 5-10 secondi, in base allo spessore dei capelli.



www.philips.com



100% recycled paper
100% papier recyclé

4222 002 24158