

ML-1640 Series  
ML-2240 Series

# Imprimante laser monochrome

## Mode d'emploi

imaginez les possibilités

Merci d'avoir fait acquisition d'un produit Samsung. Pour recevoir un service plus complet, veuillez enregistrer votre produit sur [www.samsung.com/global/register](http://www.samsung.com/global/register)



# contact SAMSUNG worldwide

If you have any comments or questions regarding Samsung products, contact the Samsung customer care center.

COUNTRY	CUSTOMER CARE CENTER	WEB SITE
<b>ARGENTINE</b>	0800-333-3733	www.samsung.com/ar
<b>AUSTRALIA</b>	1300 362 603	www.samsung.com/au
<b>AUSTRIA</b>	0800-SAMSUNG (726-7864)	www.samsung.com/at
<b>BELGIUM</b>	02 201 2418	www.samsung.com/be
<b>BRAZIL</b>	0800-124-421 4004-0000	www.samsung.com/br
<b>CANADA</b>	1-800-SAMSUNG (726-7864)	www.samsung.com/ca
<b>CHILE</b>	800-SAMSUNG (726-7864)	www.samsung.com/cl
<b>CHINA</b>	800-810-5858 400-810-5858 010-6475 1880	www.samsung.com/cn
<b>COLOMBIA</b>	01-8000112112	www.samsung.com.co
<b>COSTA RICA</b>	0-800-507-7267	www.samsung.com/ latin
<b>CZECH REPUBLIC</b>	800-726-786 (800 - SAMSUNG)  Samsung Zrt., česká organizační složka, Oasis Florenc, Sokolovská394/17, 180 00, Praha 8	www.samsung.com/cz
<b>DENMARK</b>	70 70 19 70	www.samsung.com/dk
<b>ECUADOR</b>	1-800-10-7267	www.samsung.com/ latin
<b>EL SALVADOR</b>	800-6225	www.samsung.com/ latin
<b>ESTONIA</b>	800-7267	www.samsung.ee
<b>KAZAKHSTAN</b>	8-10-800-500-55-500	www.samsung.com/ kz_ru
<b>KYRGYZSTAN</b>	00-800-500-55-500	
<b>FINLAND</b>	030-6227 515	www.samsung.com/fi
<b>FRANCE</b>	3260 SAMSUNG 08 25 08 65 65 (€0,15/min)	www.samsung.com/fr
<b>GERMANY</b>	01805 - SAMSUNG (726-7864 €0,14/min)	www.samsung.de
<b>GUATEMALA</b>	1-800-299-0013	www.samsung.com/ latin
<b>HONDURAS</b>	800-7919267	www.samsung.com/ latin
<b>HONG KONG</b>	3698 4698	www.samsung.com/hk
<b>HUNGARY</b>	06-80-SAMSUNG (726-7864)	www.samsung.com/hu

COUNTRY	CUSTOMER CARE CENTER	WEB SITE
<b>INDIA</b>	3030 8282 1800 110011 1-800-3000-8282	www.samsung.com/in
<b>INDONESIA</b>	0800-112-8888	www.samsung.com/id
<b>ITALIA</b>	800-SAMSUNG(726-7864)	www.samsung.com/it
<b>JAMAICA</b>	1-800-234-7267	www.samsung.com/ latin
<b>JAPAN</b>	0120-327-527	www.samsung.com/jp
<b>LATVIA</b>	8000-7267	www.samsung.com/lv
<b>LITHUANIA</b>	8-800-77777	www.samsung.com/lt
<b>LUXEMBURG</b>	02 261 03 710	www.samsung.com/lu
<b>MALAYSIA</b>	1800-88-9999	www.samsung.com/my
<b>MEXICO</b>	01-800-SAMSUNG (726-7864)	www.samsung.com/mx
<b>NETHERLANDS</b>	0900 SAMSUNG(726-7864 €0,10/min)	www.samsung.com/nl
<b>NEW ZEALAND</b>	0800 SAMSUNG (0800 726 786)	www.samsung.com/nz
<b>NICARAGUA</b>	00-1800-5077267	www.samsung.com/ latin
<b>NORWAY</b>	815-56 480	www.samsung.com/no
<b>PANAMA</b>	800-7267	www.samsung.com/ latin
<b>PHILIPPINES</b>	1800-10-SAMSUNG (726-7864)	www.samsung.com/ph
<b>POLAND</b>	0 801 801 881 022-607-93-33	www.samsung.com/pl
<b>PORTUGAL</b>	80820-SAMSUNG (726-7864)	www.samsung.com/pt
<b>PUERTO RICO</b>	1-800-682-3180	www.samsung.com/ latin
<b>REP. DOMINICA</b>	1-800-751-2676	www.samsung.com/ latin
<b>EIRE</b>	0818 717 100	www.samsung.com/ie
<b>RUSSIA</b>	8-800-555-55-55	www.samsung.ru
<b>SINGAPORE</b>	1800-SAMSUNG (726-7864)	www.samsung.com/sg
<b>SLOVAKIA</b>	0800-SAMSUNG (726-7864)	www.samsung.com/sk
<b>SOUTH AFRICA</b>	0860 SAMSUNG (724-7864)	www.samsung.com/za

<b>COUNTRY</b>	<b>CUSTOMER CARE CENTER</b>	<b>WEB SITE</b>
<b>SPAIN</b>	902-1-SAMSU(72678)	<a href="http://www.samsung.com/es">www.samsung.com/es</a>
<b>SWEDEN</b>	0771-400 200	<a href="http://www.samsung.com/se">www.samsung.com/se</a>
<b>SWITZERLAND</b>	0800-SAMSUNG (726-7864)	<a href="http://www.samsung.com/ch">www.samsung.com/ch</a>
<b>TADJIKISTAN</b>	8-10-800-500-55-500	
<b>TAIWAN</b>	0800-329-999	<a href="http://www.samsung.com/tw">www.samsung.com/tw</a>
<b>THAILAND</b>	1800-29-3232 02-689-3232	<a href="http://www.samsung.com/th">www.samsung.com/th</a>
<b>TRINIDAD &amp; TOBAGO</b>	1-800-SAMSUNG (726-7864)	<a href="http://www.samsung.com/latin">www.samsung.com/latin</a>
<b>TURKEY</b>	444 77 11	<a href="http://www.samsung.com/tr">www.samsung.com/tr</a>
<b>U.A.E</b>	800-SAMSUNG (726-7864) 8000-4726	<a href="http://www.samsung.com/ae">www.samsung.com/ae</a>
<b>U.K</b>	0845 SAMSUNG (726-7864)	<a href="http://www.samsung.com/uk">www.samsung.com/uk</a>
<b>U.S.A</b>	1-800-SAMSUNG (726-7864)	<a href="http://www.samsung.com/us">www.samsung.com/us</a>
<b>UKRAINE</b>	8-800-502-0000	<a href="http://www.samsung.ua">www.samsung.ua</a>
<b>UZBEKISTAN</b>	8-10-800-500-55-500	<a href="http://www.samsung.com/kz_ru">www.samsung.com/kz_ru</a>
<b>VENEZUELA</b>	0-800-100-5303	<a href="http://www.samsung.com/latin">www.samsung.com/latin</a>
<b>VIETNAM</b>	1 800 588 889	<a href="http://www.samsung.com/vn">www.samsung.com/vn</a>

© 2008 Samsung Electronics Co., Ltd. Tous droits réservés.

Le présent mode d'emploi n'est fourni qu'à titre informatif. Toutes les informations communiquées ci-après sont susceptibles d'être modifiées sans préavis. Samsung Electronics ne saurait être tenu pour responsable des dommages, directs ou indirects, consécutifs à l'utilisation de ce mode d'emploi.

- Samsung et le logotype de Samsung sont des marques commerciales de Samsung Electronics Co., Ltd.
- Microsoft, Windows et Windows Vista sont des marques déposées ou des marques commerciales de Microsoft Corporation.
- UFST® et MicroType™ sont des marques déposées de Monotype Imaging, Inc.
- TrueType, LaserWriter et Macintosh sont des marques commerciales d'Apple Computer, Inc.
- Les autres noms de produit ou de marque sont des marques commerciales de leurs propriétaires respectifs.

# Caractéristiques de votre nouvel appareil laser

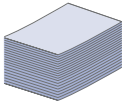
Votre nouvel appareil est doté de fonctionnalités améliorant la qualité des documents que vous imprimez. Cet appareil offre les fonctionnalités suivantes :

## Fonctions spéciales



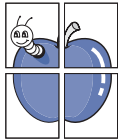
### Impression rapide et de haute qualité

- Vous pouvez imprimer jusqu'à une résolution de 1 200 x 600 ppp.
- Votre appareil imprime au format A4 jusqu'à 16 ppm, (série ML-1640), 22 ppm (série ML-2240) et au format lettre jusqu'à 17 ppm (série ML-1640), 23 ppm (série ML-2240).



### Prend en charge plusieurs types de support d'impression

- Le bac de 150 feuilles prend en charge le papier ordinaire en divers formats, le papier à en-tête, les enveloppes, les étiquettes, des supports de format personnalisé, des cartes postales, et du papier lourd.



### Création de documents professionnels

- Impression de filigranes. Vous pouvez personnaliser vos documents avec des mots tels que « Confidentiel ». Voir la *Section Logiciel*.
- Impression d'affiches. Le texte et les images de chaque page de votre document sont agrandis et imprimés sur plusieurs feuilles de papier qui seront assemblées pour former une affiche. Voir la *Section Logiciel*.
- Vous pouvez utiliser des formulaires préimprimés et des papiers à en-tête avec du papier ordinaire. Voir la *Section Logiciel*.



### Gain de temps et d'argent

- Pour économiser du papier, vous pouvez imprimer plusieurs pages sur une seule feuille.
- Cet appareil permet de réaliser des économies d'énergie car il réduit sa consommation électrique de manière significative en dehors des périodes d'utilisation.



### Impression sous différents environnements

- Vous pouvez imprimer sous Windows 2000 et Windows XP/2003/Vista ainsi que Linux et Macintosh.
- Votre appareil est doté d'une interface USB.

## Fonctionnalités par modèle

Cet appareil est conçu pour répondre à tous vos besoins documentaires.

Les fonctionnalités de base de cet appareil incluent :

FONCTIONS	ML-1640	ML-2240
USB 2.0 rapide	●	●
Impression recto/verso (manuelle)	●	●

(● : Inclus)



## A propos de ce mode d'emploi

Ce mode d'emploi offre une description succincte de l'appareil, ainsi que des informations détaillées sur chaque étape de son fonctionnement. Les novices comme les utilisateurs professionnels peuvent s'y reporter pour l'installation et l'utilisation de l'appareil.

Certains termes sont utilisés de manière interchangeable dans ce mode d'emploi, comme ci-dessous :


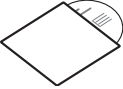

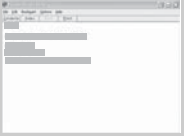
- « Document » est synonyme de « original ».
- « Papier » est synonyme de « support » ou « support d'impression ».
- Les explications de ce mode d'emploi se fondent essentiellement sur **ML-2240 Series**. Certaines illustrations sont peut-être différentes pour **ML-1640 Series**.

Le tableau ci-dessous récapitule les conventions utilisées dans ce guide :

CONVENTION	DESCRIPTION	EXEMPLE
<b>Gras</b>	Utilisée pour les textes apparaissant à l'écran ou les impressions réelles sur l'appareil.	<b>Démarrer</b>
<b>Remarque</b>	Utilisée pour fournir des informations supplémentaires ou les caractéristiques détaillées des fonctions et fonctionnalités de l'appareil.	 Le format de la date peut varier d'un pays à l'autre.
<b>Mise en garde</b>	Utilisée pour informer les utilisateurs des risques de dommages mécaniques ou de dysfonctionnements.	 Ne touchez pas la partie inférieure verte de la cartouche de toner.
<b>Note de bas de page</b>	Utilisée pour fournir des informations détaillées sur certains mots ou certaines expressions.	a. pages par minute
<b>(Pour plus d'informations, reportez-vous à la page 1)</b>	Utilisée pour renvoyer les utilisateurs vers une page de référence contenant des informations détaillées supplémentaires.	(Pour plus d'informations, reportez-vous à la page 1)

## Recherche d'autres informations











Vous pouvez trouver des informations pour configurer et utiliser votre appareil dans les ressources suivantes, de type document papier ou document électronique.

<p><b>Guide d'installation rapide</b></p> 	<p>Fournit des informations sur la configuration de l'appareil. Vous devez suivre les instructions de ce guide pour préparer l'appareil.</p>
<p><b>Guide de l'utilisateur en ligne</b></p> 	<p>Fournit des instructions pas à pas vous permettant d'utiliser toutes les fonctions de l'appareil et contient des informations concernant l'entretien, le dépannage de l'appareil et l'installation des accessoires.</p> <p>Ce mode d'emploi contient également une <i>Section Logiciel</i>. Vous y trouverez des informations sur l'impression de documents avec l'appareil sous divers systèmes d'exploitation, ainsi que sur l'utilisation des utilitaires logiciels inclus.</p> <p> Vous pouvez accéder au guide de l'utilisateur dans d'autres langues depuis le dossier Manual du CD logiciel d'impression.</p>
<p><b>Aide du pilote d'impression</b></p> 	<p>Fournit des informations concernant les propriétés du pilote d'impression et des instructions concernant la configuration des propriétés pour l'impression. Pour accéder à l'écran d'aide du pilote d'impression, cliquez sur <b>Aide</b> depuis la boîte de dialogue de propriétés d'imprimante.</p>
<p><b>Site Web de Samsung</b></p>	<p>Si vous avez un accès Internet, vous pouvez obtenir de l'aide, un soutien technique, des pilotes d'impression, des manuels et des informations de commande à partir du site Internet <b>Samsung</b>, <a href="http://www.samsungprinter.com">www.samsungprinter.com</a>.</p>












# Informations en matière de sécurité

## Symboles de sécurité importants et précautions à suivre











### Signification des icônes et des pictogrammes de ce manuel utilisateur :

 <b>DANGER</b>	Situations dangereuses ou à risques pouvant entraîner des blessures graves ou la mort.
 <b>ATTENTION</b>	Situations dangereuses ou à risques pouvant entraîner des blessures légères ou des dommages matériels.
 <b>ATTENTION</b>	Pour éliminer les risques d'incendie, d'explosion, de décharge électrique ou de blessure lors de l'utilisation de votre appareil, veuillez respecter les mesures de sécurité de base suivantes :
	NE PAS essayer.
	NE PAS démonter.
	NE PAS toucher.
	Suivez les instructions à la lettre.
	Débranchez la prise d'alimentation de la prise murale.
	Assurez-vous que votre appareil est branché sur une prise de courant reliée à la terre.
	Contactez le service de maintenance pour obtenir de l'aide.

**Ces pictogrammes d'avertissement ont pour objet de prévenir tout dommage corporel, tant sur votre personne que sur autrui. Suivez-les à la règle. Une fois que vous avez lu cette section, conservez-la pour pouvoir vous y reporter par la suite.**

-  1. Lisez et assimilez l'ensemble des instructions.
-  2. Faites preuve de bon sens à chaque fois que vous utilisez des appareils électriques.
-  3. Respectez l'ensemble des avertissements et des instructions inscrits sur l'appareil et dans la brochure qui accompagne l'appareil.
-  4. Si des instructions d'utilisation semblent contredire les informations en matière de sécurité, privilégiez ces dernières. Il se peut que vous ayez mal compris les instructions d'utilisation. Si la contradiction demeure, demandez l'aide de votre chargé de clientèle ou de votre technicien de maintenance.
-  5. Débranchez la machine de la prise électrique murale avant le nettoyage. Evitez d'utiliser des nettoyeurs liquides ou en bombe. N'utilisez qu'un chiffon humide pour le nettoyage.
-  6. Evitez de placer l'appareil sur un chariot, un pupitre ou une table instables. Il pourrait tomber et causer des dégâts importants.
-  7. Ne placez jamais votre appareil sur, près ou au dessus d'un radiateur, d'un appareil de chauffage ou d'air conditionné, ou d'une conduite d'aération.
-  8. Ne laissez rien traîner sur l'alimentation. Evitez de placer votre appareil dans des endroits où les câbles risquent d'être piétinés.
-  9. Evitez de surcharger les prises murales et les rallonges de câbles. Cela peut diminuer les performances et entraîner des risques d'incendie et de décharge électrique.
-  10. Ne laissez pas vos animaux familiers s'approcher du cordon d'alimentation électrique ou du câble d'interface PC.
-  11. N'introduisez jamais d'objets quels qu'ils soient dans l'appareil au travers des ouvertures du coffre ou du boîtier. Ils pourraient entrer en contact avec des composants fortement chargés, d'où des risques d'incendie ou de décharge électrique. Ne répandez jamais de liquide quel qu'il soit sur ou dans l'appareil.



-    **12.** Pour réduire les risques de décharge électrique, évitez de démonter l'appareil. Confiez-la à un technicien de maintenance qualifié lorsque des réparations s'avèrent nécessaires. Le fait d'ouvrir ou d'enlever les capots présente de nombreux risques, notamment électriques. Un remontage défectueux peut entraîner une décharge électrique lors d'une utilisation ultérieure.
-   **13.** Débranchez la machine du PC et de la prise murale électrique, et confiez l'entretien à du personnel qualifié dans les conditions suivantes :
- En cas d'endommagement ou d'usure du câble d'alimentation, de la prise ou du câble de connexion.
  - Si du liquide a été répandu dans l'appareil.
  - Si l'appareil a été exposée à la pluie ou à l'eau.
  - Si l'appareil ne fonctionne pas correctement malgré l'observation stricte des instructions d'utilisation.
  - Si l'appareil a subi un choc à la suite d'une chute ou si le boîtier semble endommagé.
  - Si les performances de l'appareil changent radicalement et de façon soudaine.
-  **14.** Effectuez uniquement les réglages prévus dans les instructions d'utilisation. Le mauvais réglage d'autres paramètres peut entraîner des dommages et obliger à d'importants travaux de réparation de la part d'un technicien de maintenance qualifié avant de pouvoir réutiliser l'appareil de façon normale.
-    **15.** Evitez d'utiliser l'appareil pendant un orage. Quoique peu probable, il existe un risque de décharge électrique lié à la foudre. Si possible, débranchez l'alimentation électrique pendant un orage.
- 16.** Si vous imprimez de façon continue un nombre de pages important, la température de la surface du bac de sortie peut augmenter. Évitez de toucher cette surface (en particulier les enfants).
- 17.** Utilisez le cordon d'alimentation fourni avec votre machine pour utiliser celle-ci en toute sécurité. Si vous branchez un cordon d'alimentation de 2 m à une machine fonctionnant sous 110 V, vous devez utiliser un cordon AWG<sup>a</sup> 16 ou supérieur.
-  **18.** CONSERVEZ CES INSTRUCTIONS.

a. AWG : American Wire Gauge

## Avertissement relatif à la sécurité laser

Cette imprimante est certifiée conforme aux spécifications DHHS 21 CFR, chapitre 1, sous-chapitre J pour les produits laser de classe I(1) aux Etats-Unis, et certifiée dans les autres pays en tant que produit laser de classe I, conformément aux spécifications IEC 825.

Les produits laser de classe I ne sont pas considérés comme dangereux. Le système laser et l'imprimante sont conçus de manière à interdire toute exposition aux rayonnements laser au-dessus d'un niveau de classe I pendant l'utilisation normale, les opérations d'entretien utilisateur ou les interventions de maintenance dans des conditions conformes aux spécifications.

### Avertissement

N'utilisez jamais l'imprimante après avoir retiré le capot protecteur du module laser/scanner. Le faisceau lumineux, bien qu'invisible, pourrait endommager vos yeux. Lorsque vous utilisez ce produit, veillez à respecter les mesures de sécurité de base afin de réduire le risque d'incendie, de décharge électrique et de blessures :

	CAUTION - CLASS 3B LASER RADIATION WHEN OPEN AVOID EXPOSURE TO THE BEAM. DANGER - LASER RADIATION AVOID DIRECT EXPOSURE TO BEAM.
	DANGER - RADIATIONS INVISIBLES DU LASER EN CAS D'OUVERTURE. EVITER TOUTE EXPOSITION DIRECTE AU FAISCEAU.
	VORSICHT - UNSICHTBARE LASERSTRAHLUNG, WENN ABDECKUNG GEÖFFNET. NICHT DEM STRAHL AUSSETZEN.
	ATTENZIONE - RADIAZIONE LASER INVISIBILE IN CASO DI APERTURA. EVITARE L'ESPOSIZIONE AL FASCIO.
	PRECAUCIÓN - RADIACIÓN LASER INVISIBLE CUANDO SE ABRE. EVITAR EXPONERSE AL RAYO.
	PERIGO - RADIAÇÃO LASER INVISÍVEL AO ABRIR. EVITE EXPOSIÇÃO DIRECTA AO FEIXE.
	GEVAAR - ONZICHTBARE LASERSTRALLEN BIJ GEOPENDE KLEP. DEZE KLEP NIET OPENEN.
	ADVARSEL - USYNLIG LASERSTRÅLNING VED ÅBNING. UNNGÅ UDSAETTELSE FOR STRÅLNING.
	ADVARSEL - USYNLIG LASERSTRÅLNING NÅR DEKSEL ÅPNES. UNNGÅ EKSPONERING FOR STRÅLEN.
	VARNING - OSYNLIG LASERSTRÅLNING NÅR DENNA DEL ÄR ÖPPEN. STRÅLEN ÄR FARLIG.
	VAROITUS - NÄKYMÄTÖNTÄ LASERSÄTELYÄ AVATTAESSA. VARO SUORAA ALTISTUMISTA SÄTEELLE.
	<b>注意</b> - 严禁揭开此盖, 以免激光泄露灼伤 주의 - 이 덮개를 열면 레이저광에 노출될 수 있으므로 주의하십시오.

## Consignes de sécurité relatives à l'ozone



En fonctionnement normal, cet appareil produit de l'ozone. Cette production ne présente aucun risque pour l'utilisateur. Toutefois, il est préférable d'utiliser l'imprimante dans un local correctement aéré.

Pour obtenir plus d'informations sur l'ozone et l'environnement, contactez votre distributeur Samsung.

## Économie d'énergie



Cet appareil est doté d'un dispositif perfectionné d'économie d'énergie réduisant la consommation électrique pendant les périodes d'inactivité.

En effet, lorsque l'appareil ne reçoit pas de données pendant un certain temps, la consommation électrique est réduite automatiquement.

ENERGY STAR et la marque ENERGY STAR sont des marques déposées aux Etats-Unis.

Pour plus d'informations sur le programme ENERGY STAR, reportez-vous au site <http://www.energystar.gov>

## Recyclage

---



Veillez recycler ou éliminer l'emballage de ce produit dans le respect de l'environnement.

## Comment éliminer ce produit (déchets d'équipements électriques et électroniques)

---



### **(Applicable dans les pays de l'Union Européen et aux autres pays européens disposant de systèmes de collecte sélective)**

Ce symbole sur le produit ou sa documentation indique qu'il ne doit pas être éliminé en fin de vie avec les autres déchets ménagers. L'élimination incontrôlée des déchets pouvant porter préjudice à l'environnement ou à la santé humaine, veuillez le séparer des autres types de déchets et le recycler de façon responsable. Vous favoriserez ainsi la réutilisation durable des ressources matérielles.

Les particuliers sont invités à contacter le distributeur leur ayant vendu le produit ou à se renseigner auprès de leur mairie pour savoir où et comment ils peuvent se débarrasser de ce produit afin qu'il soit recyclé en respectant l'environnement.

Les entreprises sont invitées à contacter leurs fournisseurs et à consulter les conditions de leur contrat de vente. Ce produit ne doit pas être éliminé avec les autres déchets commerciaux.

## Émission de fréquences radio

---

### **Réglementation FCC**

Cet appareil a été testé et s'est avéré conforme aux limites imposées à un périphérique numérique de classe B, définies à l'alinéa 15 des réglementations FCC. Ces limites sont conçues pour assurer une protection raisonnable contre les interférences dans une installation domestique. Cet appareil génère, utilise et peut émettre de hautes fréquences radio et, s'il n'est pas installé et utilisé conformément aux instructions, peut provoquer des perturbations dans les communications radio. Cependant, nous ne pouvons garantir l'absence d'interférence dans une installation particulière. Si cet appareil provoque des interférences au niveau de la réception radio ou télévision lors de sa mise sous tension et hors tension, essayez de corriger le problème en utilisant une des mesures suivantes :

- Réorientez ou repositionnez l'antenne de réception.
- Éloignez l'imprimante et le récepteur.
- Branchez l'appareil sur une prise ou un circuit différent(e) de celui/celle du récepteur.
- Consultez votre distributeur ou un technicien radio/télévision qualifié pour obtenir de l'aide.



Tout changement ou modification effectué sans l'accord explicite du fabricant pourrait annuler la capacité de l'utilisateur à utiliser cet équipement.

### **Réglementation canadienne relative aux interférences radio**

This digital apparatus does not exceed the Class B limits for radio noise emissions from digital apparatus as set out in the interference-causing equipment standard entitled « Digital Apparatus », ICES-003 of the Industry and Science Canada.

Cet appareil numérique respecte les limites de bruits radioélectriques applicables aux appareils numériques de Classe B prescrites dans la norme sur le matériel brouilleur : « Appareils Numériques », ICES-003 édictée par l'Industrie et Sciences Canada.

## Remplacement de la prise (Royaume-Uni uniquement)

---

### Important

Les fils électriques de cet appareil sont équipés d'une fiche électrique standard de 13 A (BS 1363) et d'un fusible de 13 A. Lorsque vous changez ou examinez le fusible, vous devez replacer le fusible de 13 A approprié. Vous devez ensuite replacer le capot du fusible. Si vous avez perdu le capot du fusible, n'utilisez pas la prise avant d'avoir remplacé un autre capot.

Veillez prendre contact avec le détaillant qui vous a vendu l'appareil.

La fiche électrique la plus utilisée au Royaume-Uni est la prise de 13 A. Cependant, certains bâtiments (particulièrement les plus anciens) ne disposent pas de prises de courant de 13 A. Vous devez alors vous procurer un adaptateur approprié. Ne retirez pas la fiche moulée d'origine.



**Si vous retirez la fiche moulée, jetez-la immédiatement.**

**Vous ne pourrez pas la reconnecter et vous risquez de recevoir un choc électrique si vous la branchez sur la prise.**



### Important !

**Cet appareil doit être mis à la terre.**

Le code de couleurs suivant est appliqué aux fils des branchements électriques :

- Vert et jaune : Terre
- Bleu : Neutre
- Marron : Courant électrique

Si les fils de votre système électrique ne correspondent pas aux couleurs indiquées sur la fiche, procédez comme suit :

Connectez le fil vert et jaune à la broche portant la lettre « E » (symbole de la terre), la couleur verte, ou la couleur jaune et verte.

Connectez le fil bleu à la broche signalée par la lettre « N » (neutre) ou par la couleur noire.

Connectez le fil marron à la broche signalée par la lettre « L » ou par la couleur rouge.

Vous devez disposer d'un fusible de 13 A dans la fiche ou l'adaptateur, ou au niveau du tableau électrique.

## Déclaration de conformité CE

---



### Approbatons et certifications

Le marquage CE apposé sur ce télécopieur signifie que Samsung Electronics Co., Ltd. a déclaré l'appareil conforme aux directives 93/68/EEC de l'Union Européenne respectives suivantes :

**1er janvier 1995** : Directive 73/23/CEE du Conseil Européen Rapprochement des lois des états membres relatives aux équipements basse tension.

**1er janvier 1996** : Directive 89/336/CEE (92/31/CEE) du Conseil Européen Rapprochement des lois des états membres relatives à la compatibilité électromagnétique.

**9 mars 1999** : Directive 1999/5/CE relative à la conformité des équipements radios et des terminaux de télécommunications.

Vous pouvez vous procurer le texte complet de la déclaration, décrivant en détail ces différentes directives et les normes correspondantes, auprès de votre distributeur Samsung.



ELECTRONICS

## Declaration of Conformity

**Manufactured at:**

of Samsung Electronics Co., Ltd.  
#259, Gongdan-Dong, Gumi-City, Gyeongsangbuk-Do, 730-030 Korea  
of Samsung Electronics (Shandong) Digital Printing Co., Ltd.  
264209, Samsung Road, Weihai Hi-Tech. IDZ, Shandong Province, P.R.China  
of Weihai Shin Heung Digital Electronics Co., Ltd.  
98, Samsung Road, Weihai Hi-Tech. IDZ, Shandong Province, P.R.China.  
of Weihat Intops Electronics Co. Ltd.  
Keji Road-268-1, Weihai Hi-tech, IDZ, Shandong Province, P.R.China

---

(Factory name, address)

**We hereby declare, that the product is in compliance with the essential requirements of the Low Voltage Directive (2006/95/EC) and EMC Directive (2004/108/EC) by application of:**

EN 60950-1:2001+A11:2004  
EN 55022:1998 + A1:2000 + A2:2003  
EN 55024:1998 + A1:2001 + A2:2003  
EN 61000-3-2:2000 + A2 : 2005  
EN 61000-3-3:1995 + A1:2001

The Technical documentation is kept at the below Manufacturer's address.

**Manufacturer**

---

Samsung Electronics Co., Ltd.  
#259, Gongdan-Dong, Gumi-City  
Gyungbuk, Korea 730-030

---

Sung-Hwan Baek / S. Manager

February 15, 2008

---

**Representative in the EU:**

---

Samsung Electronics Euro QA Lab.  
Blackbushe Business Park  
Saxony Way, Yateley, Hampshire  
GU46 6GG, UK

---

Yong Sang Park / S. Manager

February 15, 2008

(Place and date of issue)

# Contenu

---

	<b>2</b>	<b>Caractéristiques de votre nouvel appareil laser</b>
	<b>5</b>	<b>Informations en matière de sécurité</b>
<b>INTRODUCTION</b>	<b>13</b>	<b>Vue d'ensemble de l'imprimante</b>
	13	Vue avant
	13	Vue arrière
	<b>14</b>	<b>Vue d'ensemble du panneau de commande</b>
	<b>15</b>	<b>Le panneau de commande</b>
	15	Voyant On-Line/Erreur
	15	Touche Annuler
	<b>15</b>	<b>Logiciel fourni</b>
	<b>16</b>	<b>Fonctions des pilotes d'impression</b>
	16	Pilote d'imprimante
<b>PRISE EN MAIN</b>	<b>17</b>	<b>Configuration du matériel</b>
	<b>17</b>	<b>Impression d'une page de démonstration</b>
	<b>17</b>	<b>Configuration requise</b>
	17	Windows
	18	Macintosh
	18	Linux
	<b>18</b>	<b>Installation du logiciel</b>
<b>SÉLECTION ET CHARGEMENT DES SUPPORTS D'IMPRES- SION</b>	<b>20</b>	<b>Sélection du support d'impression</b>
	21	Spécifications des supports d'impression
	22	Consignes pour les supports d'impression spéciaux
	<b>23</b>	<b>Chargement du papier</b>
	23	Chargement de papier dans le bac
	<b>24</b>	<b>Impression sur supports spéciaux</b>
	<b>25</b>	<b>Réglage du type et du format de papier</b>
<b>IMPRESSION DE BASE</b>	<b>26</b>	<b>Impression d'un document</b>
	<b>26</b>	<b>Annulation d'une impression</b>
<b>MAINTENANCE</b>	<b>27</b>	<b>Nettoyage de votre appareil</b>
	27	Nettoyage de l'extérieur
	27	Nettoyage de l'intérieur
	<b>29</b>	<b>Entretien de la cartouche</b>
	29	Stockage de la cartouche de toner
	29	Durée de vie d'une cartouche
	29	Redistribution du toner
	<b>30</b>	<b>Remplacement de la cartouche de toner</b>
<b>DÉPANNAGE</b>	<b>32</b>	<b>Astuces pour éviter les bourrages papier</b>
	<b>32</b>	<b>Résolution des bourrages papier</b>
	32	Au niveau du plateau de sortie
	33	Dans la zone des bacs d'alimentation
	34	Au niveau de la cartouche de toner
	<b>34</b>	<b>Résolution d'autres problèmes</b>
	34	Alimentation papier
	35	Problèmes d'impression
	37	Problèmes de qualité d'impression

# Contenu

---

- 39 Problèmes Windows courants
- 40 Problèmes Linux courants
- 40 Problèmes Macintosh courants

## COMMANDE DE FOURNITURES ET D'ACCESSOIRES

41

- 41 Fourniture
- 41 Pièces de rechange
- 41 Comment commander

## SPÉCIFICATIONS

42

- 42 Caractéristiques techniques de la série ML-1640
- 43 Caractéristiques techniques de la série ML-2240

## GLOSSAIRE

44

## INDEX

48

## CONTACT SAMSUNG WORLDWIDE

50

# Introduction

Les principaux composants de l'appareil sont indiqués dans l'illustration ci-dessous :

Il comprend les sections suivantes :

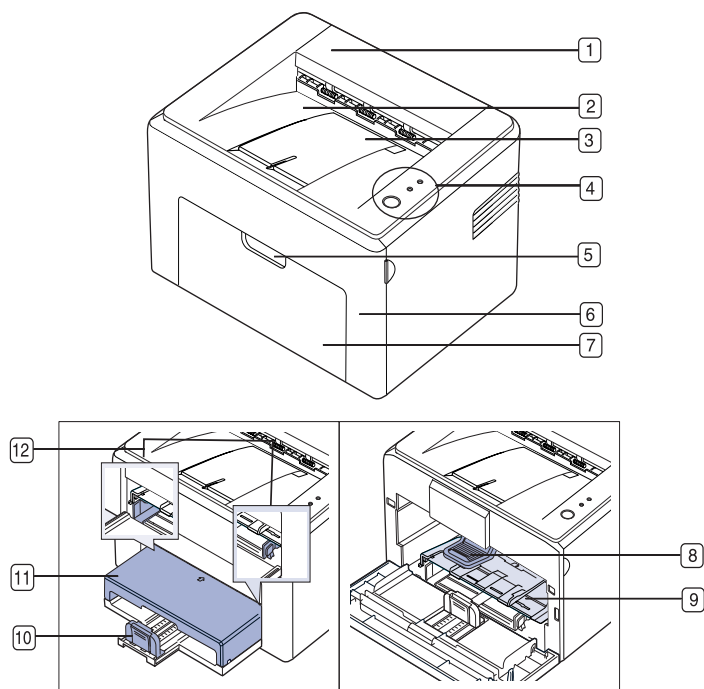
- Vue d'ensemble de l'imprimante
- Vue d'ensemble du panneau de commande
- Le panneau de commande
- Logiciel fourni
- Fonctions des pilotes d'impression



Les illustrations de l'appareil se basent sur la série ML-2240. La série ML-1640 ne comporte pas de bac manuel.

## Vue d'ensemble de l'imprimante

### Vue avant

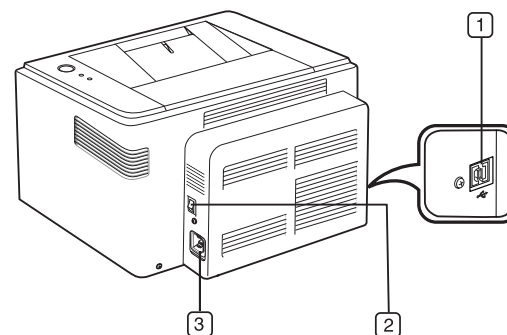


- |   |  |
|---|--|
| 1 | Couvercle supérieur                                |
| 2 | Réceptacle de sortie (face à imprimer vers le bas) |
| 3 | Support de sortie                                  |
| 4 | Panneau de commande                                |
| 5 | Poignée du capot avant                             |
| 6 | Capot avant  |
| 7 | Bac d'alimentation en papier                       |
| 8 | Cartouche de toner                                 |

- |    |                               |
|----|-------------------------------|
| 9  | Bac manuel <sup>a</sup>       |
| 10 | Guide-papier arrière          |
| 11 | Couvercle papier <sup>a</sup> |
| 12 | Guides latéraux               |

a. Uniquement pour ML-2240.

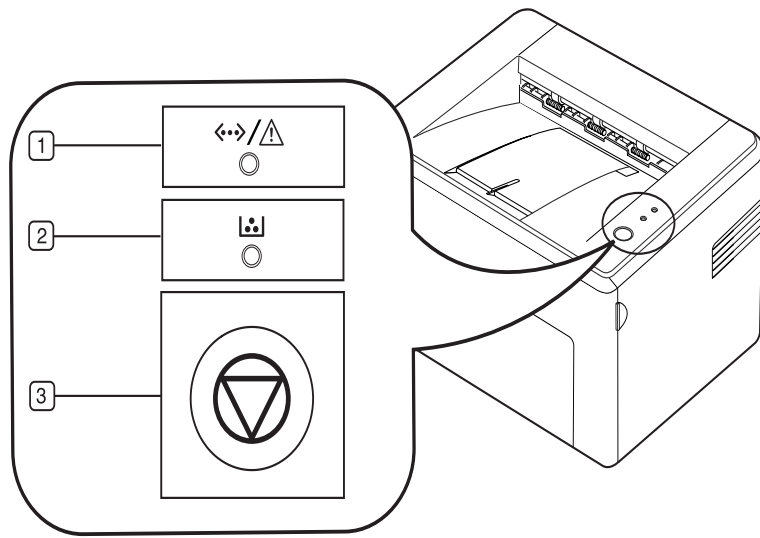
### Vue arrière



- |   |                      |
|---|----------------------|
| 1 | Port USB             |
| 2 | Bouton Marche/Arrêt  |
| 3 | Prise d'alimentation |



## Vue d'ensemble du panneau de commande



<b>1</b>	<b>Voyant On-Line/ Erreur (LED d'état)</b>	Permet d'afficher l'état de l'appareil. (Voir « Le panneau de commande » à la page 15 pour de plus amples informations.)
<b>2</b>	<b>Voyant de toner</b>	Affiche l'état de la cartouche de toner. (Voir « Le panneau de commande » à la page 15 pour de plus amples informations.)
<b>3</b>	<b>Annuler</b>	Arrête une opération à n'importe quel moment et effectue d'autres fonctions. (Voir « Le panneau de commande » à la page 15 pour de plus amples informations.)

## Le panneau de commande


La couleur du voyant d'état et de couleur de toner indique l'état actuel de l'imprimante.

### Voyant On-Line/Erreur (LED d'état)

ÉTAT		DESCRIPTION
Vert	Fixe	L'appareil préchauffe ou est prêt à recevoir les données.
	Clignotant	L'appareil imprime des données.
Rouge	Fixe	<ul style="list-style-type: none"><li>• Une erreur s'est produite : capot ouvert, bac vide, erreur d'installation ou erreur invalide.</li><li>• L'imprimante a constaté une erreur requérant une opération de maintenance, comme une erreur LSU ou une erreur de fusion. Contactez notre service commercial ou un technicien spécialisé.</li></ul>
Orange	Fixe	L'appareil constate une erreur, comme un bourrage de papier.

### Voyant de toner

ÉTAT		DESCRIPTION
Rouge	Fixe	Le toner est épuisé, l'appareil va arrêter l'impression. Remplacez la cartouche de toner.
	Clignotant	Le niveau de toner est trop bas, remplacer bientôt la cartouche.
	Clignotement rapide	Le niveau de toner est trop bas, remplacer la cartouche.

 Toutes les erreurs d'impression apparaissent dans la fenêtre du Smart Panel programme.

## Touche Annuler

ÉTAT	DESCRIPTION
Impression d'une page de démonstration	En mode prêt, maintenez le bouton enfoncé jusqu'à ce que le voyant d'état clignote, puis relâcher.
Annulation d'une impression	Appuyez sur ce bouton pendant l'impression. Le voyant rouge clignote alors que la tâche d'impression est supprimée de l'imprimante et de l'ordinateur. Ensuite, l'imprimante repasse en mode prêt. Cela peut prendre un certain temps, selon la taille de l'impression.
Impression manuelle	Appuyez sur ce bouton pendant l'impression. Le témoin <b>On Line/Error</b> clignote pendant l'annulation de l'impression sur l'imprimante et sur l'ordinateur, puis l'imprimante repasse en mode prêt. Cela peut prendre un certain temps, selon la taille de l'impression. En mode Alimentation manuelle, il est impossible d'annuler une impression en appuyant sur ce bouton.

## Logiciel fourni

Une fois l'imprimante configurée et connectée à votre ordinateur, vous devez installer le logiciel d'impression à l'aide du CD fourni. Le CD-ROM contient les logiciels suivants.

CD-ROM	TABLE DES MATIÈRES	
CD du logiciel d'imprimante	Windows	<ul style="list-style-type: none"><li>• <b>Pilote d'impression</b> : ce pilote permet d'exploiter toutes les fonctions de l'imprimante.</li><li>• <b>Smart Panel</b> : ce programme vous permet de contrôler l'état de l'appareil et vous avertit lorsqu'une erreur survient en cours d'impression.</li></ul>
	Linux	<ul style="list-style-type: none"><li>• <b>Pilote d'impression</b> : ce pilote permet d'utiliser l'appareil avec un ordinateur Linux et d'imprimer des documents.</li><li>• <b>Smart Panel</b> : ce programme vous permet de contrôler l'état de l'appareil et vous avertit lorsqu'une erreur survient en cours d'impression.</li></ul>
	Macintosh	<ul style="list-style-type: none"><li>• <b>Pilote d'impression</b> : utilisez ce pilote pour exécuter l'appareil à partir d'un système Macintosh et imprimer des documents.</li><li>• <b>Smart Panel</b> : ce programme vous permet de contrôler l'état de l'appareil et vous avertit lorsqu'une erreur survient en cours d'impression.</li></ul>

## Fonctions des pilotes d'impression

Les pilotes d'impression prennent en charge les fonctions standards suivantes :

- sélection de l'orientation du papier, du format, de la source et du type de support ;
- nombre d'exemplaires.

Vous pouvez également utiliser diverses fonctions d'impression spéciales. Le tableau ci-dessous récapitule les différentes fonctions prises en charges par les pilotes d'impression :

### Pilote d'imprimante

CARACTÉRISTIQUES	WINDOWS	LINUX	MACINTOSH
Option de qualité de l'appareil	O	O	O
Impression d'affiches	O	X	X
Plusieurs pages par feuille (N pages sur 1)	O	O (2,4)	O
Ajustement à la page : impression	O	X	O <sup>a</sup>
Impression à l'échelle	O	X	O
Filigrane	O	X	X
Surimpression	O	X	X
Mode eco toner	O	X	O
Recto/verso (manuel)	O	X	X

a. Cette fonction est prise en charge uniquement sous MAC OS X 10.4~ 10.5.

# Prise en main

Ce chapitre vous guide pas à pas dans la procédure de configuration de l'appareil.

Il comprend les sections suivantes :

- Configuration du matériel
- Impression d'une page de démonstration

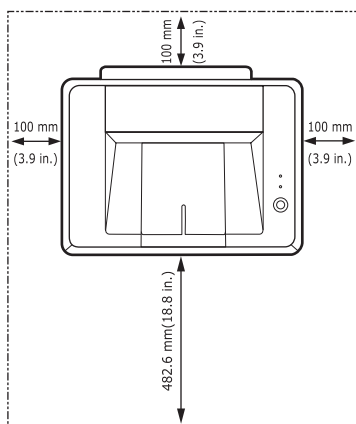
## Configuration du matériel

Ce chapitre décrit les étapes de configuration du matériel, qui sont présentées dans le *Guide d'installation rapide*. Veuillez à lire le *Guide d'installation rapide* et effectuez les étapes suivantes.

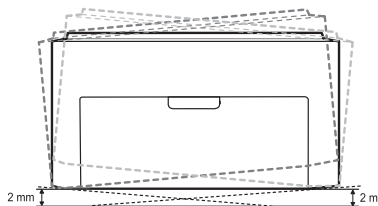
### 1. Choisissez un emplacement approprié.

Installez l'appareil sur un support plat et stable, laissant suffisamment d'espace pour la circulation de l'air. Prévoyez un espace supplémentaire pour l'ouverture des capots et des bacs.

L'emplacement sélectionné doit être correctement ventilé et situé à l'abri de toute exposition directe au soleil et toute source de chaleur, de froid ou d'humidité. Évitez d'installer votre appareil près du bord de votre plan de travail.



L'impression convient à des altitudes inférieures à 1 000 m. Reportez-vous au réglage d'altitude pour optimiser votre impression. Placez la machine sur une surface plane et stable avec une inclinaison maximale inférieure à 2 mm. Dans le cas contraire, cela affectera la qualité d'impression.



2. Déballez l'appareil puis vérifiez les éléments fournis.
3. Retirez la bande adhésive qui maintient l'appareil.
4. Installez les quatre cartouches de toner.
5. Chargez du papier. (Voir « Chargement du papier » à la page 23.)

- Configuration requise
- Installation du logiciel

6. Vérifiez que tous les câbles sont connectés à l'appareil.
7. Mettez l'appareil sous tension.



Assurez-vous de ne pas incliner ni renverser l'appareil lorsque vous le déplacez. Dans le cas contraire, l'intérieur de la machine peut-être contaminé par du toner, ce qui peut endommager la machine ou altérer la qualité d'impression.

## Impression d'une page de démonstration

Imprimez une page de démonstration afin de vous assurer que l'appareil fonctionne correctement.

Pour imprimer une page de démonstration :

En mode prêt, pressez le bouton  **Annuler** et maintenez-le enfoncé pendant environ 2 secondes.

## Configuration requise

Avant de commencer, assurez-vous que votre système répond aux conditions ci-dessous :

### Windows

L'appareil prend en charge les systèmes d'exploitation Windows ci-dessous.

SYSTÈME D'EXPLOITATION	CONFIGURATION (RECOMMANDÉE)		
	PROCESSEUR	MÉMOIRE VIVE (RAM)	ESPACE DISQUE DISPONIBLE
<b>Windows 2000</b>	Pentium II 400 MHz (Pentium III 933 MHz)	64 Mo (256 Mo)	300 Mo
<b>Windows XP</b>	Pentium III 933 MHz (Pentium IV 1 GHz)	128 Mo (256 Mo)	1 Go
<b>Windows 2003 Server</b>	Pentium III 933 MHz (Pentium IV 1 GHz)	128 Mo (512 Mo)	1,25 Go à 2 Go
<b>Windows Vista</b>	Pentium IV 3 GHz	512 Mo (1 024 Mo)	15 Go



- Pour tous les systèmes d'exploitation Windows, Internet Explorer 5.0 ou supérieur doit être installé sur l'ordinateur.
- Les utilisateurs qui disposent des droits d'administrateur peuvent installer le logiciel.

## Macintosh


SYSTÈME D'EXPLOITATION	CONFIGURATION (RECOMMANDÉE)		
	PROCESSEUR	MÉMOIRE VIVE (RAM)	ESPACE DISQUE DISPONIBLE
Mac OS X 10.4 ou toute version inférieure	<ul style="list-style-type: none"> <li>PowerPC G4/G5</li> <li>Intel</li> </ul>	<ul style="list-style-type: none"> <li>128 Mo pour un Mac équipé d'un processeur PowerPC (512 Mo)</li> <li>512 Mo pour un Mac équipé d'un processeur Intel (1 Go)</li> </ul>	1 Go
Mac OS X 10.5	<ul style="list-style-type: none"> <li>Processeur PowerPC G4/G5 867 MHz ou plus rapide</li> <li>Intel</li> </ul>	512 Mo (1 Go)	1 Go

## Linux

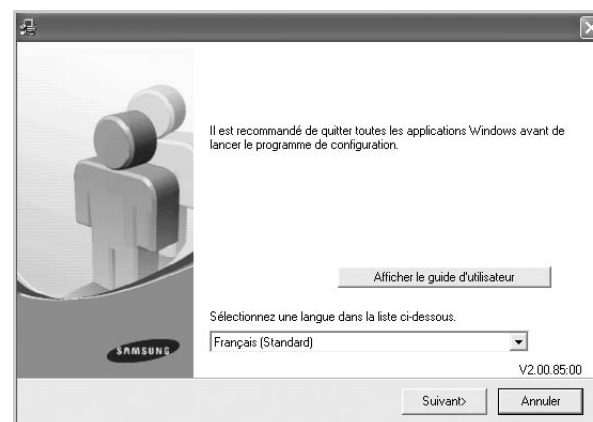
ÉLÉMENT	CONFIGURATION REQUISE
Système d'exploitation	<ul style="list-style-type: none"> <li>RedHat 8.0, 9.0 (32 bit)</li> <li>RedHat Enterprise Linux WS 4, 5 (32/64 bit)</li> <li>Fedora Core 1~7 (32/64 bit)</li> <li>Mandrake 9.2 (32 bit), 10.0, 10.1 (32/64 bit)</li> <li>Mandriva 2005, 2006, 2007 (32/64 bit)</li> <li>SuSE Linux 8.2, 9.0, 9.1 (32 bit)</li> <li>SuSE Linux 9.2, 9.3, 10.0, 10.1, 10.2 (32/64 bit)</li> <li>SuSE Linux Enterprise Desktop 9, 10 (32/64 bit)</li> <li>Ubuntu 6.06, 6.10, 7.04 (32/64 bit)</li> <li>Debian 3.1, 4.0 (32/64 bit)</li> </ul>
Processeur	Pentium IV 2.4 GHz ou supérieur
Mémoire vive (RAM)	512 Mo ou supérieur
Espace disque disponible	1 Go ou supérieur

## Installation du logiciel

Vous devez installer le logiciel de l'appareil pour l'impression. Ce logiciel comprend des pilotes, des applications et d'autres programmes conviviaux.

 La procédure ci-dessous concerne le système d'exploitation Windows XP. Il se peut que la procédure et les fenêtres contextuelles apparaissant pendant l'installation varient selon le système d'exploitation utilisé, les fonctions de l'imprimante ou l'interface activée.

- Assurez-vous que l'appareil est connecté à l'ordinateur.
- Insérez le CD-ROM du logiciel de l'imprimante dans le lecteur. Le CD-ROM s'exécute automatiquement et une fenêtre d'installation s'affiche. Si la fenêtre d'installation ne s'affiche pas, cliquez sur **Démarrer** > **Exécuter**. Saisissez X:\Setup.exe, en remplaçant « X » par la lettre représentant le lecteur, puis cliquez sur **OK**. Si vous utilisez Windows Vista, cliquez sur **Démarrer** > **Tous les programmes** > **Accessoires** > **Exécuter**, et tapez X:\Setup.exe. Si la fenêtre **Exécution automatique** s'affiche dans Windows Vista, cliquez sur **Exécuter Setup.exe** dans le champ **Installer or exécuter un programme** puis cliquez sur **Continuer** dans la fenêtre **Contrôle de compte d'utilisateur**.
- Cliquez sur **Suivant**.



- La fenêtre ci-dessus peut varier légèrement si vous réinstallez le pilote.
- Afficher le guide d'utilisateur** : cette option vous permet d'afficher le mode d'emploi. Si Adobe Acrobat n'est pas installé sur votre ordinateur, cliquez sur ce bouton ; l'installation d'Adobe Acrobat Reader s'effectue automatiquement, puis le mode d'emploi s'affiche.

4. Sélectionnez **Par défaut** puis cliquez sur **Suivant**.



5. Une fois l'installation terminée, un message vous invite à imprimer une page de test et à vous inscrire en tant qu'utilisateur d'appareils Samsung afin de recevoir des informations du constructeur. Si tel est votre choix, cochez les cases correspondantes et cliquez sur **Terminer**.

- ☑ • Si votre appareil ne fonctionne pas correctement une fois l'installation terminée, essayez d'installer de nouveau le pilote d'impression. Voir la *Section Logiciel*.
- Pendant le processus d'installation du pilote d'imprimante, le programme d'installation du pilote détecte l'emplacement de votre système d'exploitation et définit le format de papier par défaut pour l'appareil. Si vous utilisez un emplacement différent de Windows, vous devez changer le format de papier conformément au type habituellement utilisé. Accédez aux propriétés de l'imprimante pour modifier le format de papier une fois l'installation terminée.

# Sélection et chargement des supports d'impression

Ce chapitre traite de la mise en place des originaux et des supports d'impression sur l'appareil.

Il comprend les sections suivantes :

- Sélection du support d'impression
- Chargement du papier
- Impression sur supports spéciaux
- Réglage du type et du format de papier



Les illustrations de l'appareil se basent sur la série ML-2240. La série ML-1640 ne comporte pas de bac manuel.

## Sélection du support d'impression

Vous pouvez imprimer sur différents supports, par exemple du papier ordinaire, des enveloppes, des étiquettes ou des transparents. Utilisez uniquement des supports d'impression compatibles avec l'appareil. L'utilisation d'un support d'impression non conforme aux spécifications décrites dans le présent mode d'emploi peut provoquer des problèmes, notamment :

- qualité d'impression médiocre ;
- bourrages papier répétés ;
- une usure prématurée de l'appareil.

Certaines caractéristiques, comme le poids, la composition, le grain et la teneur en humidité, constituent des facteurs importants qui ont une incidence sur les performances de l'imprimante et sur la qualité d'impression. Lorsque vous sélectionnez un support d'impression, tenez compte des facteurs suivants :

- Le type, le format et le poids des supports d'impression pour votre appareil sont décrits plus loin dans cette section.
- Résultat recherché : sélectionnez un support d'impression adapté à votre projet.
- Luminosité : plus le support d'impression est blanc, plus les couleurs sont vives et éclatantes.
- Satinage : plus le support est lisse, plus l'impression est nette.



- Certains supports d'impression répondant à l'ensemble des critères énoncés dans cette section ne permettent pas d'obtenir un résultat satisfaisant. Cela peut être dû à une manutention inadéquate, à des niveaux de température et d'humidité inacceptables ou à d'autres conditions variables sur lesquelles Samsung n'a aucun contrôle.
- Avant de faire acquisition de supports d'impression en grande quantité, vérifiez qu'ils répondent aux spécifications indiquées dans le présent document.



L'utilisation de supports d'impression non conformes peut engendrer des problèmes et des réparations. Ces réparations ne sont pas couvertes par la garantie ou les contrats d'entretien de Samsung.

## Spécifications des supports d'impression

TYPE	FORMAT	DIMENSIONS	POIDS <sup>a</sup>	CAPACITÉ <sup>b</sup>
<b>Papier ordinaire</b>	Letter	216 x 279 mm	<ul style="list-style-type: none"> <li>60 à 90 g/m<sup>2</sup> pour le bac</li> <li>60 feuilles de papier de 165 g/m<sup>2</sup> pour alimentation manuelle dans le bac</li> </ul>	<ul style="list-style-type: none"> <li>150 feuilles de papier de 75 g/m<sup>2</sup> pour le bac</li> <li>1 feuille pour alimentation manuelle dans le bac</li> </ul>
	Legal	216 x 356 mm		
	Folio	216 x 330 mm		
	A4	210 x 297 mm		
	Oficio	216 x 343 mm		
	JIS B5	182 x 257 mm		
	ISO B5	176 x 250 mm		
	Executive	184 x 267 mm		
	A5	148 x 210 mm		
	A6	105 x 148 mm		
<b>Enveloppes</b>	Monarch	98 x 191 mm	75 à 90 g/m <sup>2</sup>	1 feuille pour alimentation manuelle dans le bac
	No. 10	105 x 241 mm		
	DL	110 x 220 mm		
	C5	162 x 229 mm		
	C6	114 x 162 mm		
<b>Papier épais</b>	Reportez-vous à la section Papier ordinaire.	Reportez-vous à la section Papier ordinaire.	90 à 105 g/m <sup>2</sup>	
<b>Étiquettes<sup>c</sup></b>	Letter, A4	Reportez-vous à la section Papier ordinaire.	120 à 150 g/m <sup>2</sup>	
<b>Transparent</b>	Letter, A4	Reportez-vous à la section Papier ordinaire.	138 à 146 g/m <sup>2</sup>	
<b>Papier cartonné</b>	Carte postale	101,6 x 152,4 mm	90 à 163 g/m <sup>2</sup>	
<b>Format minimal (personnalisé)</b>		76 x 127 mm	60 de 165 g/m <sup>2</sup>	
<b>Format maximal (personnalisé)</b>		216 x 356 mm		

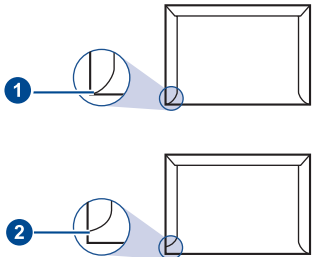
a. Si le grammage du support est supérieur à 90 g/m<sup>2</sup>, chargez le papier, feuille par feuille, dans le bac.

b. La capacité des bacs peut varier en fonction du poids et de l'épaisseur des supports, ainsi que de l'environnement d'utilisation.

c. Satinage : 100 à 250 (méthode Sheffield)




## Consignes pour les supports d'impression spéciaux

TYPE DE SUPPORT	INSTRUCTIONS
<b>Enveloppes</b>	<ul style="list-style-type: none"> <li>La qualité d'impression dépend de la qualité des enveloppes. Lorsque vous sélectionnez des enveloppes, tenez compte des facteurs suivants : <ul style="list-style-type: none"> <li>Grammage : le poids du papier de l'enveloppe ne doit pas dépasser 90 g/m<sup>2</sup> sinon un bourrage risque de se produire.</li> <li>Ondulation : avant l'impression, les enveloppes doivent être stockées à plat, avec moins de 6 mm d'ondulation. Elles ne doivent pas contenir d'air.</li> <li>État : les enveloppes ne doivent pas être froissées, déchirées ou endommagées.</li> <li>Température : utilisez des enveloppes compatibles avec la température et la pression de fonctionnement de l'appareil.</li> </ul> </li> <li>Utilisez uniquement des enveloppes de bonne qualité, dotées de rabats nets et bien pliés.</li> <li>N'utilisez pas d'enveloppes affranchies.</li> <li>N'utilisez pas d'enveloppes à fermoir, à pression, à fenêtre, préencollées, auto-adhésives, ou comportant d'autres matériaux synthétiques.</li> <li>N'utilisez pas d'enveloppes endommagées ou de mauvaise qualité.</li> <li>Vérifiez que les rebords de l'enveloppe se terminent bien aux angles de l'enveloppe.</li> </ul> <div style="text-align: center;">  <p><b>1 Acceptable</b> <b>2 Inacceptable</b></p> </div>
	<ul style="list-style-type: none"> <li>Les enveloppes avec une bande adhésive ou avec plusieurs rabats se superposant doivent utiliser des adhésifs compatibles avec la température de fusion pendant un dixième de seconde. Pour connaître la température de fusion, consultez les caractéristiques techniques de l'appareil à la page 42. Les rabats et les bandes risquent de se plier, de se froisser, de provoquer des bourrages ou même d'endommager l'unité de fusion.</li> <li>Pour une qualité d'impression optimale, laissez une marge d'au moins 15 mm autour de l'enveloppe.</li> <li>Évitez d'imprimer sur les zones de pliure de l'enveloppe.</li> </ul>

TYPE DE SUPPORT	INSTRUCTIONS
<b>Étiquettes</b>	<ul style="list-style-type: none"> <li>Pour éviter d'endommager l'appareil, n'utilisez que des étiquettes conçues pour les appareils laser. <ul style="list-style-type: none"> <li>Lorsque vous sélectionnez des étiquettes, tenez compte des facteurs suivants : <ul style="list-style-type: none"> <li>Revêtement adhésif : le revêtement adhésif doit rester stable à la température de fusion de l'appareil. Pour connaître la température de fusion, consultez les caractéristiques techniques de l'appareil à la page 42.</li> <li>Disposition : n'utilisez pas de planches partiellement décollées sur lesquelles le fond est visible. Les étiquettes pourraient se décoller et provoquer des bourrages importants.</li> <li>Ondulation : avant l'impression, les étiquettes doivent être stockées à plat, avec moins de 13 mm d'ondulation quel que soit le sens.</li> <li>État : n'utilisez pas d'étiquettes froissées, présentant des bulles d'air ou d'autres signes de décollement.</li> </ul> </li> </ul> </li> <li>Vérifiez que le revêtement adhésif ne dépasse pas des étiquettes. Les zones exposées pourraient engendrer le décollement des étiquettes pendant l'impression et des bourrages papier. De plus, le revêtement adhésif pourrait endommager certains composants de l'appareil.</li> <li>N'utilisez pas plusieurs fois la même planche d'étiquettes. Le revêtement adhésif est prévu pour un seul passage dans l'imprimante.</li> <li>N'utilisez pas d'étiquettes décollées de la planche, froissées, présentant des bulles d'air ou d'autres imperfections.</li> </ul>
<b>Papier cartonné ou supports de format personnalisé</b>	<ul style="list-style-type: none"> <li>N'imprimez pas sur un support inférieur à 76 mm de large ou 127 mm de long.</li> <li>Définissez des marges d'au moins 6,4 mm par rapport aux bords du support dans l'application.</li> </ul>
<b>Transparents</b>	<ul style="list-style-type: none"> <li>Pour ne pas endommager l'appareil, utilisez uniquement des transparents conçus pour les imprimantes laser.</li> <li>Les transparents doivent résister à la température de fusion de 180 °C de l'appareil.</li> <li>Placez les transparents sur une surface plane après les avoir retirés de l'appareil.</li> <li>Ne laissez pas les transparents trop longtemps dans le bac papier. La poussière et la saleté risquent de s'accumuler et d'entraîner l'apparition de taches noires.</li> <li>Pour éviter les traces de doigts, manipulez les transparents avec soin.</li> <li>Pour que les transparents imprimés ne se décolorent pas, ne les exposez pas trop longtemps au soleil.</li> <li>Assurez-vous que les transparents ne sont pas froissés ou ondulés et que leurs bords ne sont pas déchirés.</li> </ul>

TYPE DE SUPPORT	INSTRUCTIONS
<b>Papier préimprimé</b>	<ul style="list-style-type: none"> <li>• Les encres utilisées sur le papier à en-tête doivent être thermostables ; elles ne doivent ni fondre, ni s'évaporer, ni émettre de substances toxiques lorsqu'elles sont soumises à la température de fusion de 180 °C pendant un dixième de seconde. Pour connaître la température de fusion, consultez les caractéristiques techniques de l'appareil à la page 42.</li> <li>• Ces papier à en-tête encres ne doivent pas être inflammables ni endommager les rouleaux de l'imprimante.</li> <li>• Les formulaires et papiers à en-tête doivent être conservés dans un emballage résistant à l'humidité pour éviter toute altération pendant la période de stockage.</li> <li>• Avant de charger du papier préimprimé tel que des formulaires ou du papier à en-tête, vérifiez que l'encre est bien sèche. Pendant le processus de fusion, l'encre fraîche risquerait de s'effacer du support préimprimé, diminuant ainsi la qualité d'impression.</li> </ul>

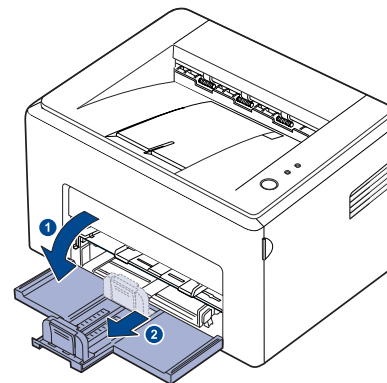
 L'utilisation de papier photo ou de papier couché peut provoquer des problèmes et exiger une réparation. Ces réparations ne sont pas couvertes par la garantie technique Samsung ou les contrats d'entretien.


## Chargement du papier

### Chargement de papier dans le bac

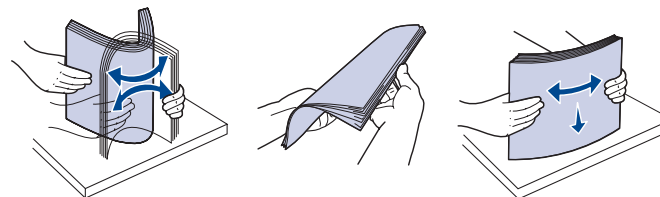
Placez dans le bac le support d'impression que vous utilisez pour la plupart de vos tâches d'impression. Le bac peut contenir jusqu'à 150 feuilles de papier ordinaire de 75 g/m<sup>2</sup>.

1. Saisissez le bac d'alimentation et tirez-le vers vous pour l'ouvrir. Tirez le guide en dessous pour rallonger le bac.

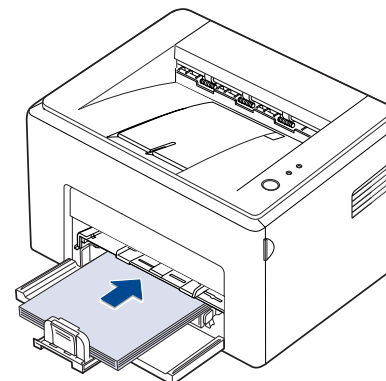



 A cause de son poids très réduit, l'imprimante risque de bouger lors de l'utilisation ; par exemple, lors de l'ouverture/fermeture du bac ou de l'installation/désinstallation de la cartouche de toner. Evitez de déplacer l'imprimante.

2. Préparez une pile de papier pour le chargement en la pliant ou en l'agitant au vent. Alignez les feuilles en les posant sur une surface plane.

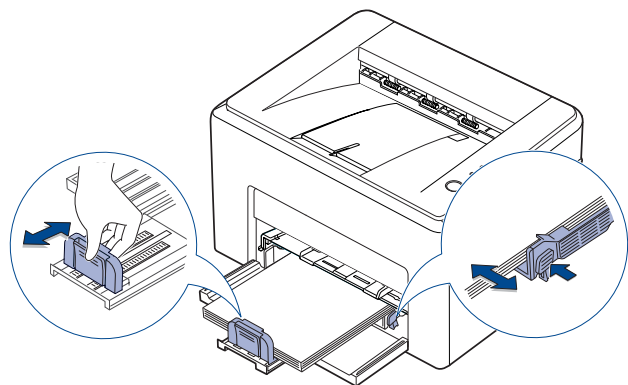



3. Chargez le papier, face à imprimer vers le haut. Assurez-vous que les feuilles sont bien à plat dans le bac, au niveau des angles.

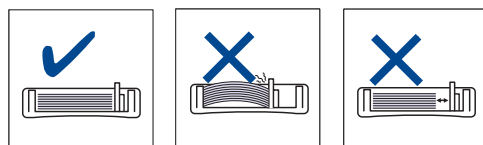


 Ne surchargez pas du papier. Une surcharge de papier pourrait provoquer un bouchage papier.

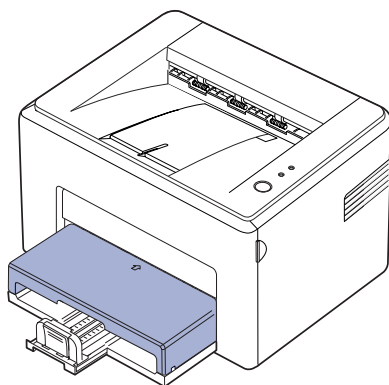
4. Tirez le guide-papier arrière pour l'ajuster en longueur et faites glisser le guide latéral pour l'ajuster en largeur, selon la taille du papier.



-  • Ne poussez pas le guide trop pré pour éviter de plier le papier.
- Si vous n'ajustez pas le guide, cela peut provoquer des brouillages.



5. Si besoin est, fermez le couvercle papier pour protéger de la poussière le papier se trouvant dans le bac.



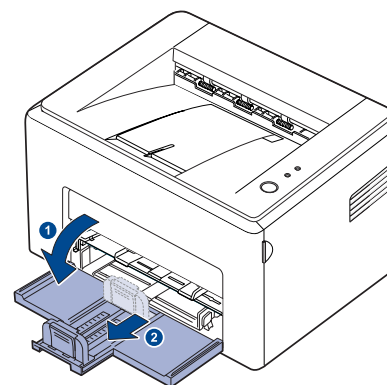
## Impression sur supports spéciaux


L'appareil peut contenir des supports de types et de formats spéciaux, tels que des cartes postales, des cartes de correspondance et des enveloppes. C'est particulièrement pratique pour réaliser des impressions sur une seule feuille de papier à en-tête ou de papier de couleur.

### Alimentation manuelle du support d'impression

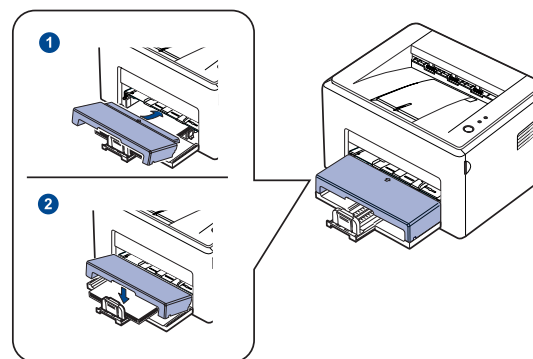
- Ne chargez simultanément que des supports de même format dans le bac.
- Pour éviter les brouillages, n'ajoutez pas de papier tant que le bac n'est pas vide. Cela s'applique également aux autres types de support.
- Le support d'impression doit être chargé face à imprimer vers le haut, et le bord supérieur pénétrant d'abord dans le bac. Placez les supports d'impression au centre du bac.
- Utilisez uniquement les supports d'impression répertoriés pour éviter les brouillages papier ou les problèmes de qualité d'impression. (Voir « Sélection du support d'impression » à la page 20 pour de plus amples informations.)
- Aplatissez les plis éventuels des cartes postales, enveloppes et étiquettes avant de les charger dans le bac.

1. Saisissez le bac d'alimentation et tirez-le vers vous pour l'ouvrir. Tirez le guide en dessous pour rallonger le bac.

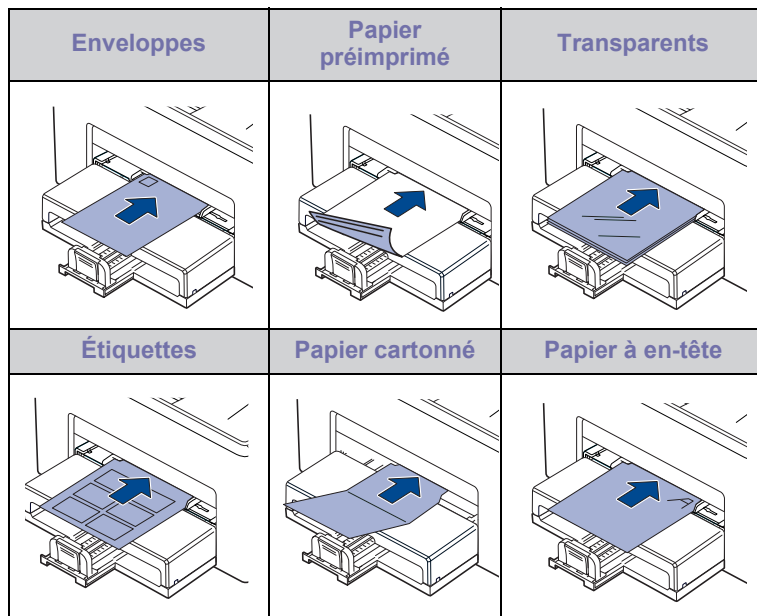


-  A cause de son poids très réduit, l'imprimante risque de bouger lors de l'utilisation ; par exemple, lors de l'ouverture/fermeture du bac ou de l'installation/désinstallation de la cartouche de toner. Evitez de déplacer l'imprimante.

2. Placez le couvercle anti-poussière sur le bac d'alimentation papier. (Pour le modèle ML-1640, passez directement à l'étape suivante.)



3. Chargez le format de papier approprié dans le bac manuel.  
(Pour le modèle ML-1640, chargez le papier dans le bac d'alimentation papier.)



- Pour l'impression sur des étiquettes ou du papier cartonné via le bac manuel, insérez les supports un à un.  
Nous vous conseillons de commencer par remplir le bac d'alimentation de papier pour faciliter l'impression.

4. Lorsque vous imprimez dans une application, ouvrez le menu d'impression.
5. Avant d'imprimer, ouvrez les propriétés d'imprimante.
6. Appuyez sur l'onglet **Papier** dans les propriétés d'imprimante, et sélectionnez le type de papier approprié.

- Si vous souhaitez utiliser une feuille d'étiquette, réglez le type de papier sur **Étiquettes**.

7. Sélectionnez **Chargeur manuel** dans la source de papier puis appuyez sur **OK**.
8. Démarrez l'impression dans l'application.
9. Appuyez sur le bouton **Annuler** de l'appareil pour démarrer l'alimentation, puis l'appareil démarre l'impression

- Si vous imprimez plusieurs pages, chargez la feuille suivante lorsque la première page est imprimée, puis appuyez sur le bouton **Annuler**. Répétez cette opération pour chaque page à imprimer.
- Les paramètres modifiés ne restent en vigueur que le temps d'utilisation du programme en cours.

## Réglage du type et du format de papier

Après avoir inséré du papier dans le bac papier, vous devez paramétrer l'appareil en fonction du format utilisé à l'aide du pilote d'impression. Pour rendre les modifications permanentes, suivez les étapes suivantes.

- La procédure suivante se rapporte à Windows XP. Pour les autres systèmes d'exploitation Windows, reportez-vous au mode d'emploi Windows correspondant ou à l'aide en ligne.

1. Cliquez sur le bouton **Démarrer** sur l'ordinateur.
2. Sélectionnez **Imprimantes et télécopieurs**.
3. Cliquez avec le bouton droit de la souris sur l'icône du pilote d'impression et sélectionnez **Options d'impression**.
4. Cliquez sur l'onglet **Papier**, et changez le réglage de **Options papier**.
5. Cliquez sur **OK**.

- Si vous souhaitez utiliser du papier de format spécial comme du papier à factures, sélectionnez **Personnalisé** dans l'onglet **Papier** des propriétés d'imprimante. Voir la Section Logiciel.

# Impression de base

---

Ce chapitre décrit les tâches d'impression courantes.

Il comprend les sections suivantes :

- Impression d'un document
- Annulation d'une impression

## Impression d'un document

---

Votre appareil vous permet d'imprimer à partir de diverses applications Windows, Macintosh ou Linux. La procédure d'impression peut varier légèrement d'une application à l'autre.


Pour de plus amples informations sur l'impression, reportez-vous à la *Section Logiciel*.


## Annulation d'une impression

---

Si l'impression se trouve dans une file d'attente ou dans un spouleur d'impression tel que le groupe d'imprimantes Windows, vous pouvez la supprimer comme suit :

1. Sous Windows, cliquez sur le menu **Démarrer**.
2. Sous Windows 2000, sélectionnez **Paramètres** puis **Imprimantes**.  
Sous Windows XP/2003, sélectionnez **Imprimantes et télécopieurs**.  
Sous Windows Vista, sélectionnez **Panneau de configuration > Matériel et audio > Imprimantes**.
3. Double-cliquez sur l'icône Samsung ML-2240 Series.
4. Dans le menu **Document**, sélectionnez **Annuler**.

 Vous pouvez également accéder à cette fenêtre en cliquant deux fois sur l'icône de l'imprimante située dans l'angle inférieur droit du bureau Windows.

Vous pouvez également annuler le travail en cours en appuyant sur le bouton  **Annuler** sur le panneau de commande.

# Maintenance

Le présent chapitre fournit des informations sur la maintenance de votre appareil et de la cartouche de toner.


Il comprend les sections suivantes :

- Nettoyage de votre appareil
- Entretien de la cartouche
- Remplacement de la cartouche de toner

 Les illustrations de l'appareil se basent sur la série ML-2240. La série ML-1640 ne comporte pas de bac manuel.

## Nettoyage de votre appareil

Pour maintenir une bonne qualité d'impression, suivez les procédures de nettoyage ci-après chaque fois que vous remplacez la cartouche de toner ou qu'un problème de qualité d'impression se manifeste.

-  Le nettoyage du boîtier de l'appareil avec des produits d'entretien contenant une forte teneur en alcool, solvant ou autre substance puissante peut décolorer ou endommager le boîtier.
- En cas de tache de toner sur l'appareil ou à proximité, nous vous recommandons de le nettoyer à l'aide d'un tissu ou d'un chiffon imbibé d'eau. Avec un aspirateur, vous risquez de faire voler le toner et d'être incommodé par le nuage ainsi formé.

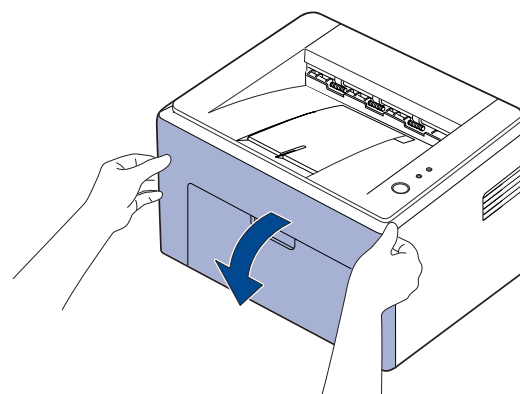
### Nettoyage de l'extérieur


Nettoyez le boîtier de l'appareil avec un chiffon doux non pelucheux. Vous pouvez humidifier légèrement le chiffon avec de l'eau, mais veillez à ne pas renverser d'eau sur l'appareil ou à l'intérieur.

### Nettoyage de l'intérieur

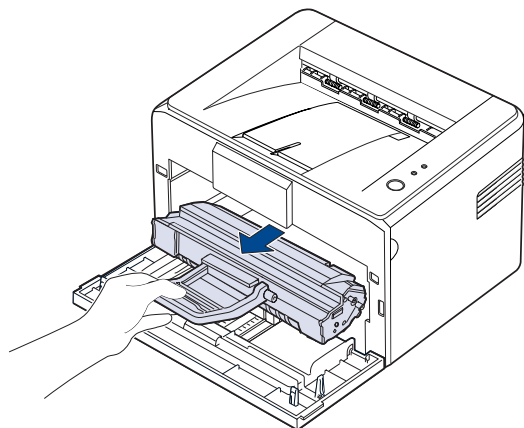
Lors de l'impression, des particules de poussière, de toner et de papier peuvent s'accumuler à l'intérieur de l'appareil. Cette accumulation risque d'entraîner des problèmes de qualité d'impression, tels que la présence de taches ou de traînées de toner. Le fait de nettoyer l'intérieur de l'appareil permet de supprimer ou de diminuer ce genre de problèmes.


1. Mettez l'imprimante hors tension et débranchez le cordon d'alimentation, puis attendez quelques minutes qu'elle ait refroidi.
2. Ouvrez le capot avant.




-  Pour la série ML-2240, si vous avez installé le couvercle anti-poussière, retirez-le avant d'ouvrir le capot avant.

3. Tirez la cartouche et sortez-la de l'imprimante.

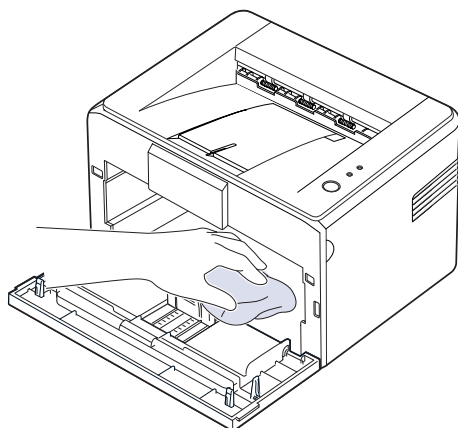



-  A cause de son poids très réduit, l'imprimante risque de bouger lors de l'utilisation ; par exemple, lors de l'ouverture/fermeture du bac ou de l'installation/désinstallation de la cartouche de toner. Évitez de déplacer l'imprimante.

4. Retirez le bac d'alimentation manuelle en tirant dessus.

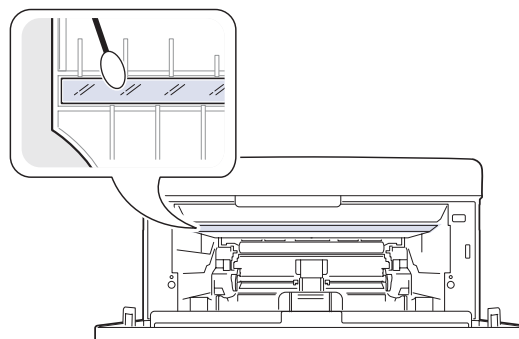
-  La série ML-1640 ne comporte pas de bac manuel, passez à l'étape 5.

5. Avec un chiffon sec et non pelucheux, essuyez la poussière et les particules de toner sur le logement de la cartouche et dans la zone environnante.



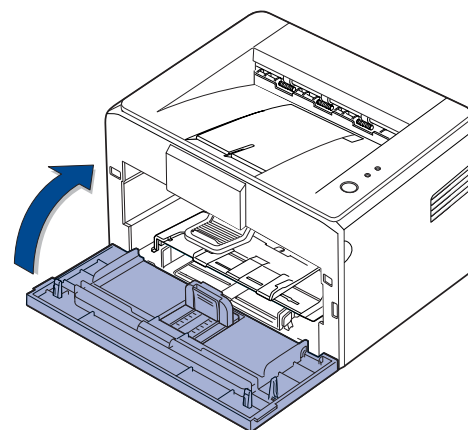
-  Pour ne pas endommager la cartouche de toner, évitez de l'exposer à la lumière pour plus de quelques minutes. Si nécessaire, recouvrez-la d'une feuille de papier. Évitez également de toucher le rouleau de transfert situé dans l'imprimante.

6. Repérez la vitre (unité de numérisation laser) dans la partie supérieure du compartiment de la cartouche, puis essuyez-la délicatement avec un morceau de coton.



7. Après avoir remis le bac manuel et la cartouche de toner en place, fermez le capot. Assurez-vous qu'il est bien fermé. S'il n'est pas correctement fermé, des erreurs d'impression risquent de survenir.

-  S'il n'est pas correctement fermé, des erreurs d'impression risquent de survenir.



8. Branchez le cordon d'alimentation, puis mettez l'appareil sous tension.



## Entretien de la cartouche

### Stockage de la cartouche de toner

Pour une utilisation optimale de la cartouche de toner, respectez les consignes suivantes :

- Retirez la cartouche de son emballage juste avant utilisation.
- Ne rechargez pas la cartouche de toner. La garantie de l'appareil ne couvre pas les dommages dus à l'utilisation de cartouches rechargées.
- Stockez les cartouches de toner dans le même environnement que l'appareil.
- Afin d'éviter tout dommage, n'exposez pas la cartouche de toner à la lumière pendant plus de quelques minutes.

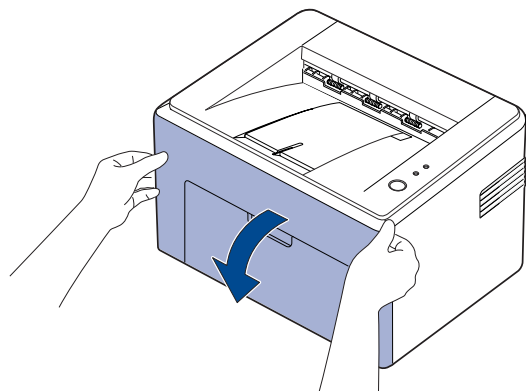
### Durée de vie d'une cartouche


La durée d'utilisation d'une cartouche dépend de la quantité de toner utilisée pour chaque travail d'impression. Le nombre réel de pages peut également varier en fonction de la densité d'impression, de l'environnement d'exploitation, des intervalles entre les impressions, du type et du format des supports. Si vous imprimez beaucoup d'illustrations, la cartouche se videra plus rapidement.

### Redistribution du toner

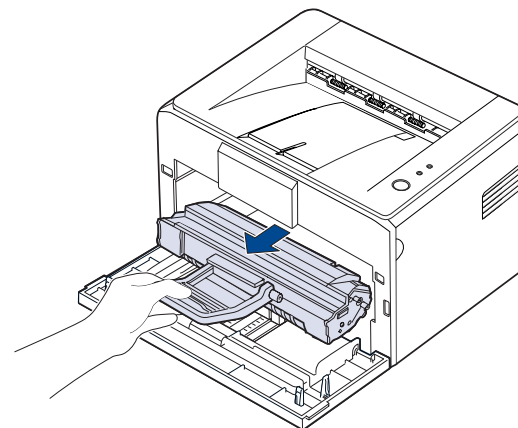
Lorsqu'une cartouche de toner est presque vide, des zones floues ou claires peuvent apparaître. Vous pouvez améliorer provisoirement la qualité d'impression en secouant la cartouche afin de répartir le toner résiduel.




1. Ouvrez le capot avant.

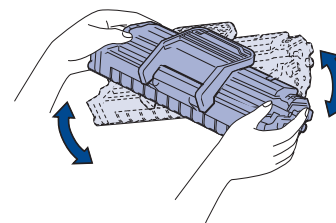



 Pour la série ML-2240, si vous avez installé le couvercle anti-poussière, retirez-le avant d'ouvrir le capot avant.

2. Tirez la cartouche et sortez-la de l'imprimante.



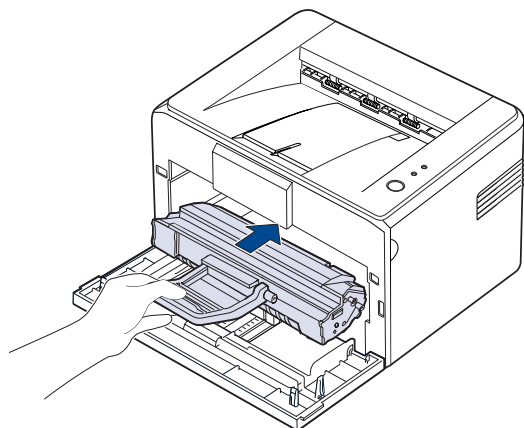
-  • Évitez de placer la main trop profondément à l'intérieur de l'imprimante. La zone de fusion risque d'être brûlante.
  - Pour ne pas endommager la cartouche de toner, évitez de l'exposer à la lumière pour plus de quelques minutes.
  -  • Ne touchez pas la surface verte, le tambour OPC ou l'avant de la cartouche de toner avec la main ou un matériau quelconque. Utilisez la poignée de la cartouche pour éviter de toucher la zone en question.
  - Faites attention de ne pas exposer la surface verte (ou bleu ciel) ni le tambour OPC, à la lumière. Cela risque de l'endommager. Recouvrez le tambour OPC de la cartouche d'impression d'un papier pour éviter tout dommage dû à une exposition à la lumière.
  - Ne retournez pas la cartouche de toner.
  -  • A cause de son poids très réduit, l'imprimante risque de bouger lors de l'utilisation ; par exemple, lors de l'ouverture/fermeture du bac ou de l'installation/désinstallation de la cartouche de toner. Évitez de déplacer l'imprimante.
3. Secouez doucement la cartouche latéralement 5 ou 6 fois pour répartir le toner uniformément à l'intérieur.



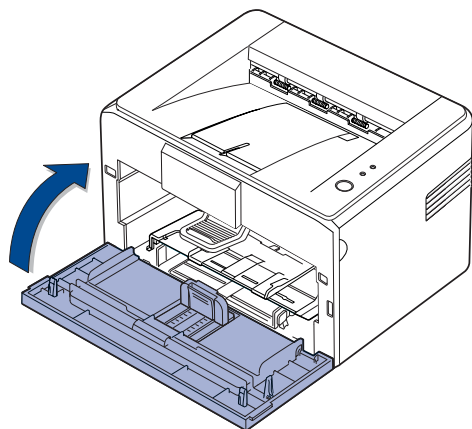
 Si vous recevez du toner sur vos vêtements, essuyez-les avec un chiffon sec et lavez-les à l'eau froide. L'eau chaude fixe le toner sur le tissu.



4. Remettez la cartouche en place dans l'imprimante. Vérifiez que la cartouche est bien enclenchée en place.



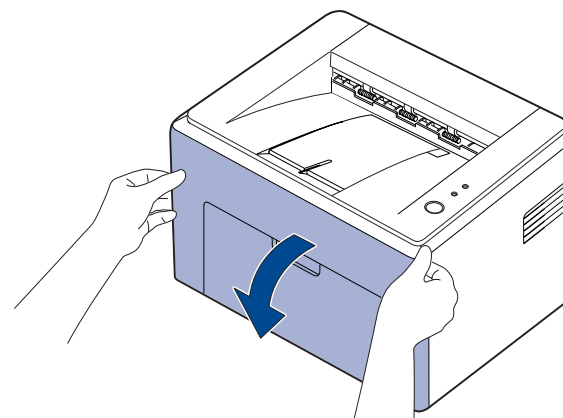
5. Fermez le capot avant. Assurez-vous qu'il est bien fermé. S'il n'est pas correctement fermé, des erreurs d'impression risquent de survenir.



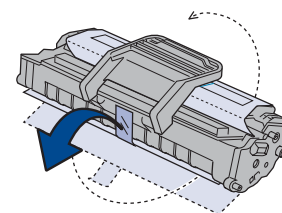
## Remplacement de la cartouche de toner

Lorsque le voyant de couleur de toner est allumé en rouge, la cartouche de l'appareil est complètement vide. L'impression est interrompue. En outre, la **Smart Panel** fenêtre du programme s'affiche sur l'écran de l'ordinateur pour vous avertir qu'il faut remplacer la cartouche. Vous devez alors remplacer la cartouche de toner. Vérifiez le type de cartouche de toner adapté à votre appareil. (Voir « Fourniture » à la page 41.)

1. Mettez l'appareil hors tension puis attendez quelques minutes qu'il refroidisse.
2. Pour ouvrir l'appareil, tirez le capot avant vers vous.

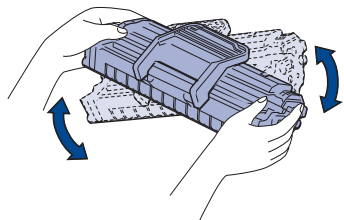



- ☞ Pour la série ML-2240, si vous avez installé le couvercle anti-poussière, retirez-le avant d'ouvrir le capot avant.
  - ☞ A cause de son poids très réduit, l'imprimante risque de bouger lors de l'utilisation ; par exemple, lors de l'ouverture/fermeture du bac ou de l'installation/désinstallation de la cartouche de toner. Evitez de déplacer l'imprimante.
3. Extrayez la cartouche d'encre de son sac, puis retirez le papier d'emballage en tirant sur le ruban adhésif.




- ⚠ • Ne touchez pas la surface verte, le tambour OPC ou l'avant de la cartouche de toner avec la main ou un matériau quelconque. Utilisez la poignée de la cartouche pour éviter de toucher la zone en question.
- Faites attention de ne pas exposer la surface verte (ou bleu ciel) ni le tambour OPC, à la lumière. Cela risque de l'endommager. Recouvrez le tambour OPC de la cartouche d'impression d'un papier pour éviter tout dommage dû à une exposition à la lumière.
- Ne retournez pas la cartouche de toner.

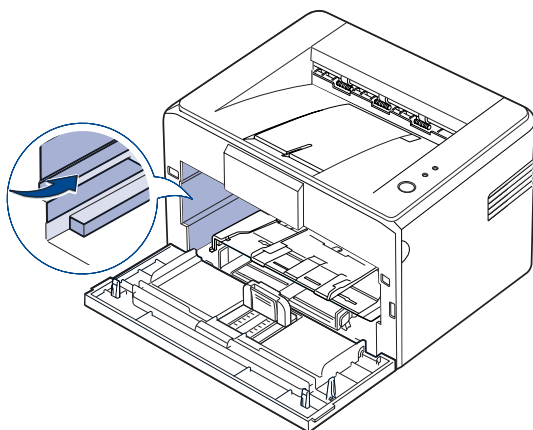
4. Saisissez les deux poignées de la cartouche de toner et remuez celle-ci énergiquement afin de répartir le toner de façon uniforme à l'intérieur.



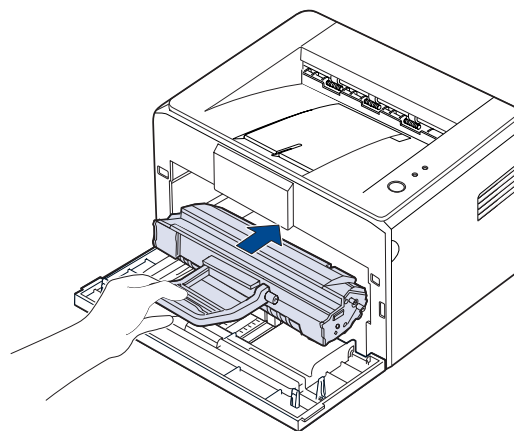
 Si vous recevez du toner sur vos vêtements, essuyez-les avec un chiffon sec et lavez-les à l'eau froide. L'eau chaude fixe le toner sur le tissu.


-  • N'utilisez pas d'objets pointus comme un couteau ou des ciseaux pour enlever l'emballage de la cartouche. Vous risqueriez d'endommager la surface de la cartouche de toner.
- Évitez d'exposer la cartouche de toner à la lumière plus de 2 ou 3 minutes. Couvrez-la avec une feuille de papier pour la protéger, si nécessaire.


5. Repérez les rainures de guidage de la cartouche situées de chaque côté de l'imprimante.



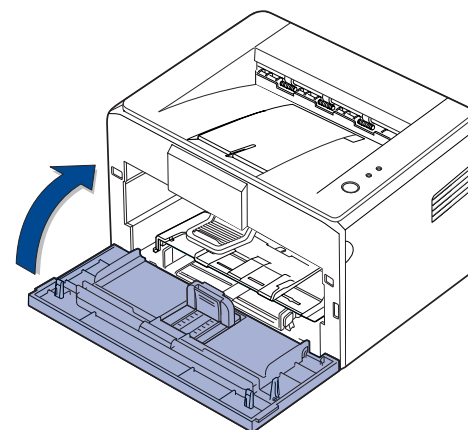
6. Dépliez et bien saisissez le poignet de la cartouche de toner. Insérez la cartouche dans l'appareil jusqu'à ce qu'un déclic indique qu'elle est bien en place.




 Insérez ou retirez la cartouche, en faisant attention à ne pas l'égratigner contre l'imprimante.

-  • Ne touchez pas la surface verte, le tambour OPC ou l'avant de la cartouche de toner avec la main ou un matériau quelconque. Utilisez la poignée de la cartouche pour éviter de toucher la zone en question.
- Faites attention de ne pas exposer la surface verte (ou bleu ciel) ni le tambour OPC, à la lumière. Cela risque de l'endommager. Recouvrez le tambour OPC de la cartouche d'impression d'un papier pour éviter tout dommage dû à une exposition à la lumière.
- Ne retournez pas la cartouche de toner.

7. Fermez le capot avant. Assurez-vous qu'il est bien fermé. Si le capot n'est pas bien fermé, des erreurs peuvent survenir lors de l'impression.



 En moyenne, une cartouche de toner neuve permet d'imprimer 1 500 pages standard conformément à la norme ISO/IEC 19752. (La cartouche de toner fournie avec l'appareil permet d'imprimer 700 pages standard.)

# Dépannage

Ce chapitre fournit des informations utiles en cas de dysfonctionnement.

Il comprend les sections suivantes :

- Astuces pour éviter les brouillages papier
- Résolution des brouillages papier
- Résolution d'autres problèmes

 Les illustrations de l'appareil se basent sur la série ML-2240. La série ML-1640 ne comporte pas de bac manuel.

## Astuces pour éviter les brouillages papier

La sélection d'un type de support adapté permet d'éviter la plupart des brouillages papier. Lorsqu'un brouillage papier se produit, suivez la procédure décrite à la page 32.


- Suivez la procédure décrite à la page 23. Assurez-vous que les guides papier sont positionnés correctement.
- Ne remplissez pas trop le bac d'alimentation. Vérifiez que le niveau de papier ne dépasse pas le trait indiquant la capacité de papier à l'intérieur du bac.
- Ne retirez pas le papier du bac pendant une impression.
- Courbez le papier, déramez-le puis remettez-le bien à plat avant de le charger dans le bac.
- N'utilisez pas de papier froissé, humide ou ondulé.
- Ne mélangez pas différents types de papier dans le bac.
- Utilisez uniquement les supports d'impression recommandés. (Voir « Réglage du type et du format de papier » à la page 25.)
- Chargez toujours le support d'impression dans le bac d'alimentation la face imprimable vers le haut.

En cas de brouillage papier, le voyant d'état du panneau de contrôle passe à l'orange. Retirez la feuille coincée.

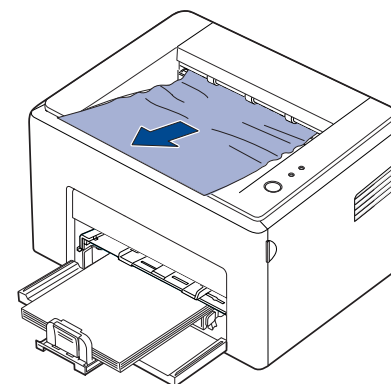
Après un brouillage de papier, ouvrez, puis refermez le capot avant pour reprendre l'impression.

## Résolution des brouillages papier

### Au niveau du plateau de sortie

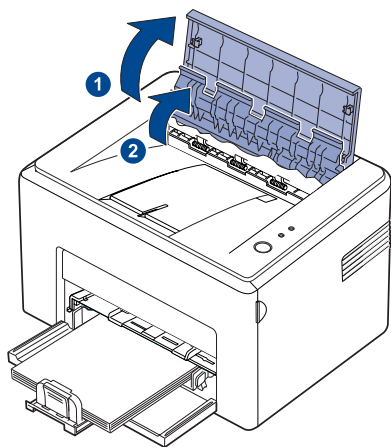
 Les brouillages papier à ce niveau peuvent laisser sur le papier de la poudre de toner mal fixée. Si vous vous tachez les vêtements avec de la poudre de toner, lavez-les dans de l'eau froide (l'eau chaude fixe le toner sur le tissu).

1. Si une feuille de papier reste coincée au niveau du bac de sortie et qu'une bonne partie de la feuille est visible, tirez-la dehors.



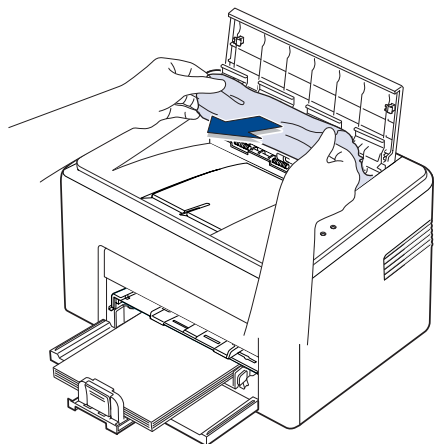
Lorsque vous triez le papier coincé, s'il y a un obstacle et que le papier ne bouge pas tout de suite, arrêtez de tirer. Passez à l'étape suivante.

2. Ouvrez le couvercle supérieur et le couvercle intérieur.

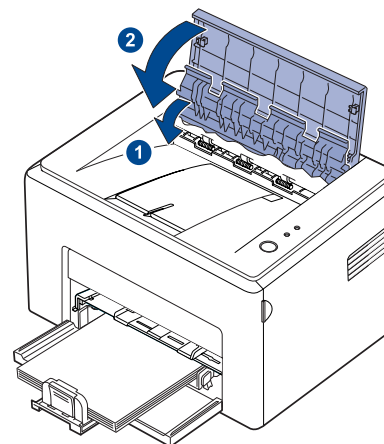


- ⚠ • Lorsque vous enlevez le papier coincé, faites attention de ne pas toucher le cylindre thermique (situé en dessous du couvercle intérieur). Il est chaud et vous risquez de vous brûler !
- Suite à l'échauffement du rouleau, les couvercles supérieur et intérieur peuvent également être brûlants. Laissez refroidir l'imprimante avant d'ouvrir les couvercles.

3. Dégagez le papier, s'il est pris entre les cylindres thermiques, puis tirez doucement le papier.



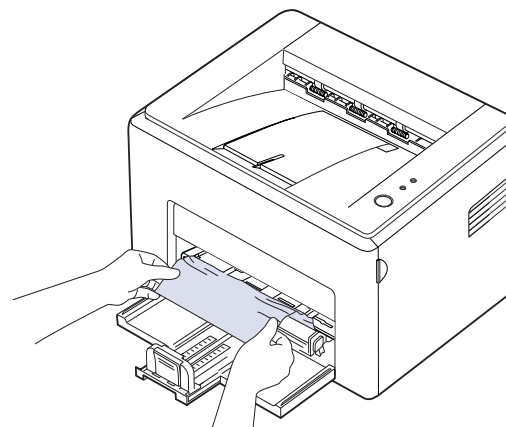
4. Fermez le couvercle supérieur et le couvercle intérieur. L'impression reprend automatiquement.



- ☑ Les pages manquées ne seront pas imprimées. Essayer d'imprimer les pages.

### Dans la zone des bacs d'alimentation

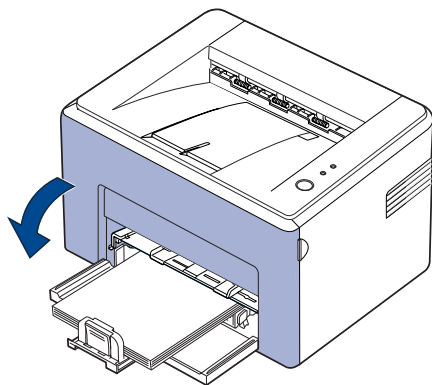
1. Enlevez tout papier mal chargé en le tirant par le bord visible du bac. Assurez-vous que la pile de papier est correctement chargée dans le bac.




2. Ouvrez et refermez le capot avant afin de reprendre l'impression du document à partir des pages manquées.

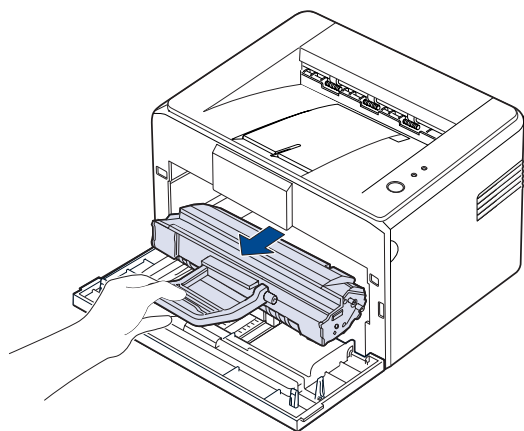
## Au niveau de la cartouche de toner

1. Ouvrez le capot avant.



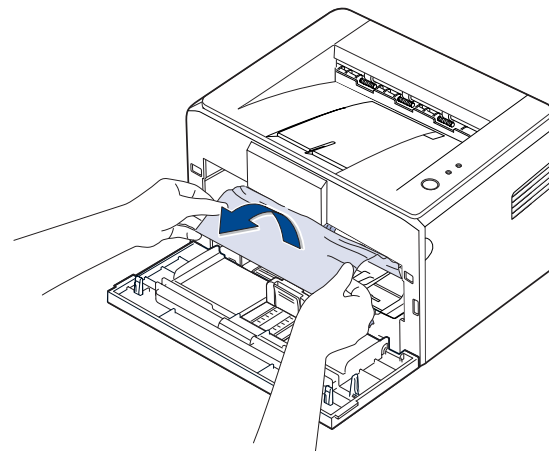
 Pour la série ML-2240, si vous avez installé le couvercle anti-poussière, retirez-le avant d'ouvrir le capot avant.

2. Tirez la cartouche et sortez-la de l'imprimante.



- Ne touchez pas la surface verte, le tambour OPC ou l'avant de la cartouche de toner avec la main ou un matériau quelconque. Utilisez la poignée de la cartouche pour éviter de toucher la zone en question.
- Faites attention de ne pas exposer la surface verte (ou bleu ciel) ni le tambour OPC, à la lumière. Cela risque de l'endommager. Recouvrez le tambour OPC de la cartouche d'impression d'un papier pour éviter tout dommage dû à une exposition à la lumière.
- Ne retournez pas la cartouche de toner.

3. Tirez doucement le papier vers vous.



4. Assurez-vous qu'il n'y a pas d'autre papier coincé dans l'imprimante.
5. Remettez la cartouche de toner en place et fermez le capot avant. L'imprimante reprend l'impression du document à partir des pages manquées.

## Résolution d'autres problèmes

Le tableau ci-dessous répertorie les problèmes que vous pouvez rencontrer et les solutions recommandées. Appliquez les solutions proposées jusqu'à ce que le problème soit résolu. Si le problème persiste, contactez le service de maintenance.

### Alimentation papier

ÉTAT	SOLUTIONS SUGGÉRÉES
<b>Un bouchage papier survient lors de l'impression.</b>	Supprimez le bouchage papier. Reportez-vous à la page 32.
<b>Plusieurs feuilles sont collées les unes aux autres.</b>	<ul style="list-style-type: none"><li>• Assurez-vous qu'il n'y a pas trop de papier dans le bac d'alimentation. Le bac d'alimentation peut contenir 150 feuilles au maximum, en fonction de l'épaisseur de votre papier.</li><li>• Vérifiez que vous utilisez un type de papier adéquat. Reportez-vous à la page 25.</li><li>• Retirez le papier du bac d'alimentation, courbez-le ou déramez-le.</li><li>• Dans un environnement humide, les feuilles peuvent se coller les unes aux autres.</li></ul>
<b>Impossible d'insérer plusieurs feuilles de papier.</b>	<ul style="list-style-type: none"><li>• Différents types de papier sont peut-être empilés dans le bac d'alimentation. Chargez des feuilles de type, de format et de poids identiques.</li><li>• Si le problème est dû au chargement de différents types de feuilles, supprimez le bouchage correspondant. Reportez-vous à la page 32.</li></ul>


ÉTAT	SOLUTIONS SUGGÉRÉES
<b>L'appareil ne parvient pas à entraîner le papier.</b>	<ul style="list-style-type: none"> <li>Retirez tout ce qui fait obstruction à l'intérieur de l'appareil.</li> <li>Le papier n'a pas été chargé correctement. Retirez le papier du bac puis rechargez-le correctement.</li> <li>Il y a trop de papier dans le bac. Retirez le surplus de papier.</li> <li>Le papier est trop épais. Utilisez uniquement du papier conforme aux caractéristiques de l'appareil. Reportez-vous à la page 20.</li> </ul>
<b>Le papier ne cesse de se bloquer.</b>	<ul style="list-style-type: none"> <li>Il y a trop de papier dans le bac. Retirez le surplus de papier. Si vous imprimez sur des supports spéciaux, ne chargez qu'un support à la fois dans le bac.</li> <li>Le type de papier utilisé n'est pas correct. Utilisez uniquement du papier conforme aux caractéristiques de l'appareil. Reportez-vous à la page 21.</li> <li>Des particules se sont peut-être accumulées à l'intérieur de l'appareil. Ouvrez le capot avant puis retirez ces particules.</li> </ul>
<b>Les enveloppes sont imprimées de biais ou ne sont pas entraînées correctement.</b>	Assurez-vous que les guide-papier appuient bien sur les deux côtés des enveloppes.

## Problèmes d'impression

ÉTAT	CAUSE POSSIBLE	SOLUTIONS SUGGÉRÉES
<b>L'appareil n'imprime pas.</b>	L'appareil n'est pas sous tension.	Vérifiez que le cordon d'alimentation est branché correctement. Vérifiez le bouton Marche/Arrêt et l'alimentation électrique.
	Vous n'avez pas défini l'appareil comme imprimante par défaut.	Sélectionnez Samsung ML-2240 Series en tant qu'imprimante par défaut dans Windows.
		<ul style="list-style-type: none"> <li>Vérifiez les éléments suivants :</li> <li>Le capot avant n'est pas fermé. Fermez le capot.</li> <li>Le papier est bloqué. Supprimez le bourrage papier. Reportez-vous à la page 32.</li> <li>Il n'y a pas de papier dans le bac. Chargez du papier. Reportez-vous à la page 23.</li> <li>La cartouche de toner n'est pas installée. Installez la cartouche de toner.</li> <li>Si une erreur système se produit, contactez le service de maintenance.</li> </ul>
	Le câble de connexion qui relie l'ordinateur à l'appareil n'est pas branché correctement.	Débranchez puis rebranchez le câble de l'imprimante.
	Le câble de connexion qui relie l'ordinateur à l'appareil est défectueux.	Si possible, reliez le câble à un autre ordinateur fonctionnant correctement puis imprimez un document. Vous pouvez également essayer d'utiliser un autre câble d'imprimante.
	La configuration du port n'est pas correcte.	Vérifiez les paramètres de l'imprimante sous Windows et assurez-vous que la tâche d'impression est transmise au port adéquat. Si l'ordinateur comporte plusieurs ports, assurez-vous que l'appareil est raccordé au port adéquat.
	L'appareil est peut-être mal configuré.	Vérifiez les propriétés de l'imprimante et assurez-vous tous les paramètres d'impression sont corrects.
	Le pilote d'impression est peut-être mal installé.	Réparez le logiciel d'imprimante. Reportez-vous à la <i>Section Logiciel</i> .
	L'appareil ne fonctionne pas correctement.	Vérifiez le voyant d'état sur le panneau de commande pour déterminer s'il s'agit d'une erreur système.




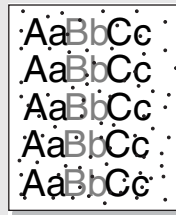
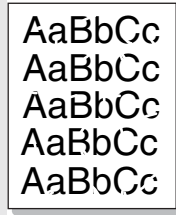
ÉTAT	CAUSE POSSIBLE	SOLUTIONS SUGGÉRÉES
<b>L'appareil n'imprime pas sur du papier de format spécial comme le papier à factures.</b>	Le format papier et les paramètres de format ne correspondent pas.	Réglez le format de papier correct dans l'onglet <b>Personnalisé</b> des propriétés d'imprimante. Voir la Section Logiciel.
<b>L'appareil n'utilise pas la bonne source d'alimentation papier.</b>	La source d'alimentation papier sélectionnée dans les propriétés de l'imprimante est incorrecte.	Pour la plupart des logiciels d'application, pour sélectionner la source d'alimentation du papier il faut aller sur l'onglet <b>Papier</b> dans le menu Propriétés de l'imprimante. Sélectionnez la source d'alimentation papier adéquate. Reportez-vous à l'aide du pilote d'impression.
<b>Une tâche d'impression est très lente.</b>	L'impression est peut-être très complexe.	Simplifiez la page ou modifiez les paramètres de qualité d'impression.
<b>La moitié de la page est blanche.</b>	L'orientation de la page n'est pas correcte.	Modifiez l'orientation de la page dans votre application. Reportez-vous à l'aide du pilote d'impression.
	Le format papier et les paramètres de format ne correspondent pas.	Assurez-vous que le format de papier défini dans les paramètres du pilote d'impression correspond au format de papier présent dans le bac. Assurez-vous également que le format de papier défini dans les paramètres du pilote d'impression correspond au format de papier sélectionné dans les paramètres de l'application.

ÉTAT	CAUSE POSSIBLE	SOLUTIONS SUGGÉRÉES
<b>L'appareil imprime mais le texte est erroné, tronqué ou incomplet.</b>	Le câble de l'imprimante est mal raccordé ou défectueux.	Débranchez puis rebranchez le câble de l'imprimante. Essayez d'imprimer un document que vous avez déjà imprimé correctement. Si possible, reliez le câble et l'appareil à un autre ordinateur puis lancez l'impression d'un document que vous avez déjà imprimé correctement. Si ces solutions n'aboutissent pas, remplacez le câble de l'imprimante.
	Vous avez sélectionné le mauvais pilote d'impression.	Vérifiez que l'appareil est sélectionné dans le menu de sélection de l'imprimante de l'application.
	L'application ne fonctionne pas correctement.	Essayez d'imprimer un document à partir d'une autre application.
	Le système d'exploitation ne fonctionne pas correctement.	Quittez Windows puis redémarrez l'ordinateur. Mettez l'appareil hors tension puis sous tension.
<b>Les pages s'impriment mais elles sont blanches.</b>	La cartouche de toner est défectueuse ou vide.	Si nécessaire, répartissez le toner. Reportez-vous à la page 29. Si nécessaire, remplacez la cartouche de toner.
	Le fichier contient peut-être des pages blanches.	Vérifiez que le fichier ne contient pas de pages blanches.
	Certains éléments, comme le contrôleur ou la carte, sont peut-être défectueux.	Contactez le service de maintenance.
<b>L'imprimante n'imprime pas correctement le fichier PDF. Une partie des graphiques, du texte ou des illustrations manque.</b>	Incompatibilité entre le fichier PDF et les produits Acrobat.	L'impression du fichier PDF en tant qu'image permettra peut-être de résoudre ce problème. Activez <b>Print As Image</b> dans les options d'impression d'Acrobat.   L'impression d'un fichier PDF en tant qu'image demande plus de temps qu'une impression ordinaire.
<b>L'appareil dégage une odeur étrange au début de son utilisation.</b>	L'huile utilisée pour protéger l'unité de fusion est en cours d'évaporation.	Il s'agit d'un problème temporaire.

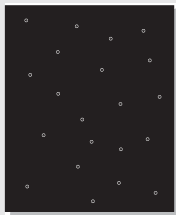
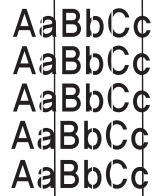
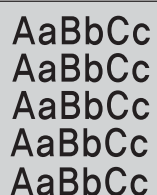

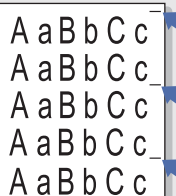
ÉTAT	CAUSE POSSIBLE	SOLUTIONS SUGGÉRÉES
<b>La qualité d'impression des photographies n'est pas satisfaisante. Les images ne sont pas nettes.</b>	La résolution de la photographie est très faible.	Réduisez la taille de la photographie. Plus vous augmentez la taille d'une photographie dans le programme, plus la résolution diminue.
<b>Avant impression, l'appareil émet de la vapeur près du réceptacle de sortie.</b>	L'utilisation de papier humide peut provoquer de la vapeur durant l'impression.	Cela ne pose pas de problème. Continuez d'imprimer.

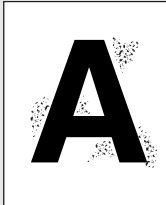
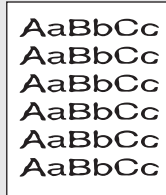
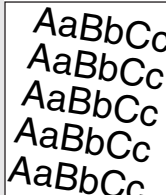
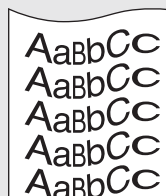
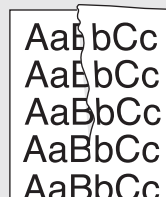
## Problèmes de qualité d'impression

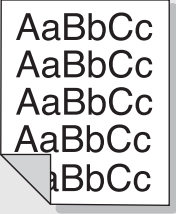
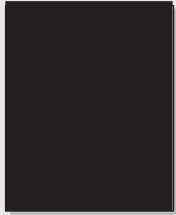
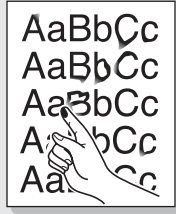

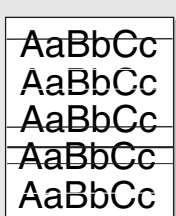
Si l'intérieur de l'appareil est encrassé ou si le papier est mal chargé, vous constaterez peut-être une diminution de la qualité d'impression. Reportez-vous au tableau ci-dessous pour résoudre le problème.

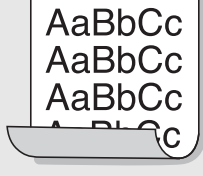
ÉTAT	SOLUTIONS SUGGÉRÉES
<b>Impression claire ou floue</b> 	<p>Si une strie blanche verticale ou une zone floue apparaît sur la page :</p> <ul style="list-style-type: none"> <li>Le niveau de toner est bas. Répartissez le toner pour essayer de prolonger temporairement la durée de vie de la cartouche. Reportez-vous à la page 30. Si la qualité d'impression ne s'améliore pas, installez une nouvelle cartouche de toner.</li> <li>Le papier n'est pas conforme aux spécifications (papier humide ou rugueux, par exemple). Reportez-vous à la page 20.</li> <li>Si toute la page est claire, la résolution d'impression choisie est trop basse. Réglez la résolution. Consultez l'aide du pilote d'impression.</li> <li>La présence simultanée de zones floues et de traînées de toner peut indiquer la nécessité de nettoyer la cartouche.</li> <li>La surface du module de numérisation laser installé dans l'appareil est peut-être sale. Nettoyez le module de numérisation laser en ouvrant et en fermant plusieurs fois le capot avant. Si le problème persiste, contactez un technicien.</li> </ul>
<b>Taches de toner</b> 	<ul style="list-style-type: none"> <li>Le papier n'est pas conforme aux spécifications (papier humide ou rugueux, par exemple). Reportez-vous à la page 20.</li> <li>Le circuit d'entraînement du papier a besoin d'être nettoyé. Voir « Nettoyage de l'intérieur » à la page 27.</li> </ul>
<b>Zones vides</b> 	<p>Si des zones vides, généralement au niveau des arrondis des caractères, apparaissent sur la page :</p> <ul style="list-style-type: none"> <li>La feuille de papier est peut-être de mauvaise qualité. Essayez de réimprimer la page.</li> <li>Le taux d'humidité du papier n'est pas homogène ou certaines zones du papier sont humides. Changez de marque de papier. Reportez-vous à la page 20.</li> <li>La rame de papier est de mauvaise qualité. Le processus de fabrication peut empêcher le toner de se fixer sur certaines zones. Changez de marque ou de type de papier.</li> <li>Modifiez l'option d'impression et réessayez. Accédez aux propriétés de l'imprimante, cliquez sur l'onglet <b>Papier</b> et configurez le type de papier sur <b>Papier épais</b>. Pour plus de détails, reportez-vous à la <i>Section Logiciel</i>.</li> </ul> <p>Si le problème persiste, contactez le service de maintenance.</p>



ÉTAT	SOLUTIONS SUGGÉRÉES
<b>Taches blanches</b> 	<p>Des taches blanches apparaissent sur la page :</p> <ul style="list-style-type: none"> <li>Le papier est trop rugueux et une quantité importante de poussière provenant du papier se dépose à l'intérieur de l'appareil, salissant probablement la courroie de transfert. Nettoyez l'intérieur de l'appareil. Contactez le service de maintenance.</li> <li>Le circuit d'entraînement du papier a besoin d'être nettoyé. Contactez le service de maintenance.</li> </ul>
<b>Lignes verticales</b> 	<p>Si des stries blanches verticales apparaissent sur la page :</p> <ul style="list-style-type: none"> <li>La surface du module de numérisation laser installé dans l'appareil est peut-être sale. Nettoyez le module de numérisation laser en ouvrant et en fermant plusieurs fois le capot avant. Si le problème persiste, contactez un technicien.</li> </ul>
<b>Fond noir</b> 	<p>Si le fond devient trop ombré :</p> <ul style="list-style-type: none"> <li>Choisissez du papier de poids inférieur. Reportez-vous à la page 20.</li> <li>Vérifiez l'environnement de l'imprimante : un air trop sec (faible degré d'hygrométrie) ou trop humide (plus de 80 % d'humidité relative) peut avoir une incidence sur l'ombrage du fond.</li> <li>Retirez l'ancienne cartouche et installez-en une nouvelle. Reportez-vous à la page 30.</li> </ul>
<b>Traînées de toner</b> 	<ul style="list-style-type: none"> <li>Nettoyez l'intérieur de l'appareil. Reportez-vous à la page 27.</li> <li>Vérifiez le type et la qualité du papier. Reportez-vous à la page 20.</li> <li>Retirez la cartouche de toner puis installez-en une nouvelle. Reportez-vous à la page 30.</li> </ul>
<b>Défauts verticaux répétitifs</b> 	<p>Si des marques apparaissent de manière récurrente sur la page, à intervalles réguliers :</p> <ul style="list-style-type: none"> <li>La cartouche de toner est peut-être défectueuse. Si une marque se répète sur la page, imprimez plusieurs pages de nettoyage afin de nettoyer la cartouche. Si le problème persiste après cette impression, remplacez la cartouche. Reportez-vous à la page 30.</li> <li>Certaines pièces de l'appareil comportent peut-être des dépôts de toner. Si le défaut apparaît au dos de la page, le problème se résoudra sans doute de lui-même au bout de quelques pages.</li> <li>L'unité de fusion est peut-être endommagée. Contactez le service de maintenance.</li> </ul>


ÉTAT	SOLUTIONS SUGGÉRÉES
<b>Fond moucheté</b> 	<p>Un fond moucheté apparaît lorsque des particules de toner se déposent de manière aléatoire sur la page.</p> <ul style="list-style-type: none"> <li>Le papier peut être trop humide. Essayez d'imprimer sur une autre rame de papier. Ouvrez les rames de papier au dernier moment afin que le papier n'absorbe pas trop d'humidité.</li> <li>Si le fond moucheté apparaît sur une enveloppe, modifiez la mise en page pour éviter l'impression sur les zones de pliure. L'impression sur une zone de pliure peut engendrer des problèmes.</li> <li>Si le fond moucheté recouvre la totalité de la page, réglez la résolution à partir de l'application ou des propriétés de l'imprimante.</li> </ul>
<b>Caractères mal formés</b> 	<ul style="list-style-type: none"> <li>Si des caractères sont mal formés et semblent creusés par endroits, le papier est peut-être trop lisse. Changez de type de papier. Reportez-vous à la page 20.</li> </ul>
<b>Impression oblique</b> 	<ul style="list-style-type: none"> <li>Assurez-vous que le papier est chargé correctement.</li> <li>Vérifiez le type et la qualité du papier. Reportez-vous à la page 20.</li> <li>Assurez-vous que le papier ou support est chargé correctement et que les guides ne sont ni trop proches ni trop éloignés des bords de la pile.</li> </ul>
<b>Pages gondolées</b> 	<ul style="list-style-type: none"> <li>Assurez-vous que le papier est chargé correctement.</li> <li>Vérifiez le type et la qualité du papier. Une température ou une humidité trop élevée peut engendrer une ondulation du papier. Reportez-vous à la page 20.</li> <li>Retournez la pile de papier dans le bac d'alimentation. Essayez également de changer le sens du papier (rotation à 180 degrés) dans le bac.</li> </ul>
<b>Pages pliées ou froissées</b> 	<ul style="list-style-type: none"> <li>Assurez-vous que le papier est chargé correctement.</li> <li>Vérifiez le type et la qualité du papier. Reportez-vous à la page 20.</li> <li>Retournez la pile de papier dans le bac d'alimentation. Essayez également de changer le sens du papier (rotation à 180 degrés) dans le bac.</li> </ul>

ÉTAT	SOLUTIONS SUGGÉRÉES
<b>Dos de la page taché</b> 	<ul style="list-style-type: none"> <li>Vérifiez que le toner ne coule pas. Nettoyez l'intérieur de l'appareil. Reportez-vous à la page 27.</li> </ul>
<b>Pages noires</b> 	<ul style="list-style-type: none"> <li>La cartouche de toner n'est sans doute pas installée correctement. Retirez la cartouche puis réinstallez-la.</li> <li>La cartouche de toner est peut-être défectueuse et doit être remplacée. Retirez la cartouche de toner puis installez-en une nouvelle. Reportez-vous à la page 30.</li> <li>L'appareil a peut-être besoin d'une révision. Contactez le service de maintenance.</li> </ul>
<b>Toner non fixé</b> 	<ul style="list-style-type: none"> <li>Nettoyez l'intérieur de l'appareil. Reportez-vous à la page 27.</li> <li>Vérifiez le type et la qualité du papier. Reportez-vous à la page 20.</li> <li>Retirez la cartouche de toner puis installez-en une nouvelle. Reportez-vous à la page 30.</li> <li>Si le problème persiste, l'appareil a peut-être besoin d'une révision. Contactez le service de maintenance.</li> </ul>
<b>Caractères tachés de blanc</b> 	<p>Un caractère de couleur noire contient des taches blanches :</p> <ul style="list-style-type: none"> <li>Si vous utilisez des transparents, choisissez-en un autre type. Étant donné la matière dont sont constitués les transparents, il est normal de constater quelques taches blanches sur les caractères.</li> <li>Vous imprimez peut-être du mauvais côté du papier. Retirez le papier puis retournez-le.</li> <li>Le papier n'est peut-être pas conforme aux caractéristiques de l'appareil. Reportez-vous à la page 20.</li> </ul>
<b>Stries horizontales</b> 	<p>Si des stries ou traînées noires horizontales apparaissent sur la page :</p> <ul style="list-style-type: none"> <li>La cartouche de toner est peut-être mal installée. Retirez la cartouche puis réinstallez-la.</li> <li>La cartouche de toner est peut-être défectueuse. Retirez la cartouche de toner puis installez-en une nouvelle. Reportez-vous à la page 30.</li> <li>Si le problème persiste, l'appareil a peut-être besoin d'une révision. Contactez le service de maintenance.</li> </ul>

ÉTAT	SOLUTIONS SUGGÉRÉES
<b>Ondulations</b> 	<p>Si le papier imprimé est ondulé ou s'il n'est pas entraîné dans l'appareil :</p> <ul style="list-style-type: none"> <li>Retournez la pile de papier dans le bac d'alimentation. Essayez également de changer le sens du papier (rotation à 180 degrés) dans le bac.</li> <li>Modifiez l'option d'impression et réessayez. Accédez aux propriétés de l'imprimante, cliquez sur l'onglet <b>Papier</b> et configurez le type de papier sur <b>Papier fin</b>. Pour plus de détails, reportez-vous à la <i>Section Logiciel</i>.</li> </ul>
<b>Image inconnue apparaissant de manière répétitive sur plusieurs pages qui se suivent, de toner non fixé sur le papier, document très pâle ou problème de contamination.</b>	<p>Vous utilisez probablement l'appareil à une altitude de 1 000 m ou plus. Une altitude élevée peut altérer la qualité d'impression : le toner ne se fixe pas correctement sur le papier ou le document est très pâle. Vous pouvez paramétrer cette option via l'onglet <b>Papier</b> ou <b>Imprimante</b> dans les propriétés du pilote d'impression.</p>


## Problèmes Windows courants

ÉTAT	SOLUTIONS SUGGÉRÉES
<b>Le message « Fichier en cours d'utilisation » s'affiche pendant l'installation.</b>	<p>Fermez tous les programmes ouverts. Effacez tous les programmes du group Démarrage, puis redémarrez Windows. Réinstallez le pilote d'impression.</p>
<b>Le message « Erreur de protection générale », « Exception OE », « Spool32 » ou « Opération non conforme » s'affiche.</b>	<p>Fermez toutes les applications, redémarrez Windows puis essayez de relancer l'impression.</p>
<b>Les messages « Échec d'impression » et « Erreur de temporisation de l'imprimante » s'affichent.</b>	<p>Ces messages peuvent apparaître en cours d'impression. Attendez simplement que l'appareil ait terminé l'impression. Si le message apparaît en mode prêt ou une fois l'impression achevée, vérifiez le branchement et/ou l'existence d'une erreur éventuelle.</p>


 Reportez-vous à la documentation Microsoft Windows fournie avec votre ordinateur pour plus de renseignements sur les messages d'erreur Windows.


## Problèmes Linux courants

ÉTAT	SOLUTIONS SUGGÉRÉES
<b>L'appareil n'imprime pas.</b>	<ul style="list-style-type: none"> <li>Vérifiez que le pilote d'impression est installé sur votre système. Ouvrez le configurateur de pilote unifié et passez dans Printers l'onglet de la Printers configuration fenêtre pour voir la liste des imprimantes disponibles. Vérifiez que l'appareil figure dans la liste. Si ce n'est pas le cas, ouvrez l'assistant Add new printer pour paramétrer l'imprimante.</li> <li>Vérifiez que l'imprimante est sous tension. Ouvrez Printers configuration puis sélectionnez l'appareil dans la liste. Vérifiez la description indiquée dans le volet Selected printer. Si le statut contient la chaîne « (stopped) », appuyez sur la touche <b>Start</b>. Une fois que vous avez effectué ces étapes, l'imprimante devrait reprendre son fonctionnement normal. L'état « stopped » peut apparaître en cas de problèmes d'impression.</li> <li>Vérifiez si votre application comporte une option d'impression spéciale de type « -oraw ». Si « -oraw » figure dans le paramètre de ligne de commande, supprimez-le pour imprimer correctement. Dans le cas du terminal Gimp, sélectionnez « print » -&gt; « Setup printer » et modifiez le paramètre de ligne de commande dans l'élément de commande.</li> </ul>
<b>L'appareil n'imprime pas des pages entières et seule une moitié de page apparaît à la sortie.</b>	Le problème est résolu dans AFPL Ghostscript v. 8.52 ou une version supérieure. Téléchargez la dernière version de AFPL Ghostscript à l'adresse <a href="http://sourceforge.net/projects/ghostscript/">http://sourceforge.net/projects/ghostscript/</a> et installez-la pour résoudre ce problème.
<b>Le message d'erreur « Unable to open mfp port device file! » s'affiche lors de l'impression d'un document.</b>	Il est déconseillé de modifier les paramètres de la tâche d'impression (via l'interface LPR, par exemple) pendant son impression. Les versions connues du serveur CUPS interrompent la tâche d'impression si les options d'impression sont modifiées, puis tentent de relancer la tâche depuis le début. Étant donné que le pilote unifié pour Linux verrouille le port mfp pendant l'impression, ce port reste verrouillé en cas d'interruption soudaine du pilote et, par conséquent, n'est pas disponible pour les tâches d'impression suivantes. Si cette situation se produit, essayez de déverrouiller le port mfp.

 Reportez-vous au mode d'emploi Linux fourni avec votre ordinateur pour plus de renseignements sur les messages d'erreur Linux.

## Problèmes Macintosh courants

ÉTAT	SOLUTIONS SUGGÉRÉES
<b>L'imprimante n'imprime pas correctement le fichier PDF. Une partie des graphiques, du texte ou des illustrations manque.</b>	<p>Incompatibilité entre le fichier PDF et les produits Acrobat :</p> <p>L'impression du fichier PDF en tant qu'image permettra peut-être de résoudre ce problème. Activez <b>Print As Image</b> dans les options d'impression d'Acrobat.</p> <p> L'impression d'un fichier PDF en tant qu'image demande plus de temps qu'une impression ordinaire.</p>
<b>Le document a été imprimé, mais la tâche d'impression n'a pas disparu de la file d'attente sous Mac OS 10.3.2.</b>	Mettez à jour votre système d'exploitation Mac et passez au système 10.3.3. ou plus.
<b>Certaines lettres ne sont pas affichées correctement lors de l'impression de la Couverture.</b>	Ce problème vient du fait que le système Mac ne parvient pas à trouver la police lors de l'impression de la couverture. L'alphabet anglais et les numéros sont affichés correctement sur la Couverture.

 Reportez-vous au mode d'emploi de Mac OS fourni avec votre ordinateur pour plus de renseignements sur les messages d'erreur de Mac OS.

# Commande de fournitures et d'accessoires

Ce chapitre vous informe sur l'achat des cartouches et des accessoires disponibles pour votre appareil.

Il comprend les sections suivantes :

- Fourniture
- Pièces de rechange
- Comment commander

 Le pièces et fonctionnalités optionnelles peuvent varier d'un pays à l'autre. Contactez votre vendeur pour savoir si la pièce souhaitée est disponible dans votre pays.


## Fourniture

Lorsque le toner est épuisé, commandez le type de cartouche de toner suivant pour votre appareil :

TYPE	NOMBRE DE PAGES (MOYENNE)	NUMÉRO DE PIÈCE
<b>Unité de toner à rendement<sup>a</sup> standard</b>	Capacité moyenne de la cartouche : 1 500 pages standard	MLT-D108S (arrière) <b>Région A<sup>b</sup></b> MLT-D1082S (arrière)

a. Capacité moyenne d'une cartouche conformément à la norme ISO/IEC 19752.

b. **Région A** : Albanie, Autriche, Belgique, Bosnie, Bulgarie, Croatie, Chypre, République Tchèque, Danemark, Finlande, France, Allemagne, Grèce, Hongrie, Italie, Macédoine, Pays-Bas, Norvège, Pologne, Portugal, Roumanie, Serbie, Slovaquie, Slovénie, Espagne, Suède, Suisse, Royaume-Uni.

 Lorsque vous achetez une nouvelle cartouche de toner ou de nouveaux consommables, vous devez vous les procurer dans le pays d'achat de l'appareil.  
Dans le cas contraire, la cartouche de toner ou les fournitures en question ne seront pas compatibles avec votre appareil étant donné que la configuration de la cartouche varie selon le pays.

## Pièces de rechange

Pour éviter des problèmes de qualité d'impression et d'alimentation papier causés par des pièces usagées et maintenir votre appareil dans un excellent état de fonctionnement, remplacez les éléments suivants lorsque le nombre de pages indiqué est atteint ou que la durée de vie de chaque élément est arrivée à échéance.

ÉLÉMENTS	FEUILLES IMPRIMÉES (EN MOYENNE)
<b>Rouleau d'entraînement</b>	Environ. 50 000 pages
<b>Unité de fusion</b>	Environ. 50 000 pages
<b>Rouleau de transfert</b>	Environ. 50 000 pages

Nous vous recommandons vivement de confier ces opérations de maintenance à un prestataire de services agréé, à un distributeur ou au revendeur auquel vous avez acheté l'appareil. La garantie ne couvre pas le remplacement des pièces au terme de leur durée de vie.

## Comment commander

Pour commander des consommables ou des accessoires agréés Samsung, contactez votre revendeur Samsung local ou le magasin où vous avez acheté l'appareil ou visitez le site [www.samsung.com/supplies](http://www.samsung.com/supplies) et sélectionnez votre pays/région pour obtenir plus d'informations concernant le support technique.

# Spécifications

Ce chapitre traite des caractéristiques techniques de l'appareil, comme les caractéristiques de certaines fonctionnalités.

Il inclut notamment :

- Caractéristiques techniques de la série ML-1640
- Caractéristiques techniques de la série ML-2240

## Caractéristiques techniques de la série ML-1640

ÉLÉMENT	DESCRIPTION
Méthode d'impression	Impression par faisceau laser
Vitesse d'impression <sup>a</sup>	Jusqu'à 16 ppm (A4), 17 ppm (Letter)
Délai première impression	<ul style="list-style-type: none"><li>• À partir du mode Prêt : moins de 10 secondes</li><li>• Démarrage à froid : moins de 36 secondes</li></ul>
Résolution d'impression	Max. 1 200 x 600 ppp en sortie effective
Langage d'impression	SPL
Compatibilité du système d'exploitation <sup>b</sup>	<ul style="list-style-type: none"><li>• Windows : 2000/XP/2003/Vista</li><li>• Linux : RedHat 8.0 ou 9.0, Mandrake 9.2 ou 10.1, SuSE 8.2 ou 9.2, Fedora Core 1 à 4, Ubuntu 6.0</li><li>• Macintosh : Mac OS 10.3 à 10.5</li></ul>
Interface	USB 2.0 rapide
Capacité d'alimentation papier	Bac : 150 feuilles pour le papier ordinaire de 75 g/m <sup>2</sup> Pour plus d'informations sur la capacité d'alimentation papier, reportez-vous à la page 21.
Capacité du bac de sortie	Face imprimée vers le bas : 50 feuilles de 75 g/m <sup>2</sup>
Alimentation électrique	CA 110 – 127 V ou CA 220 – 240 V Pour plus d'informations sur la puissance, la fréquence (Hz) et le type de courant adaptés à l'appareil, reportez-vous à l'étiquette de caractéristiques.
Consommation électrique	<ul style="list-style-type: none"><li>• <b>Mode de fonctionnement moyen</b> : inférieure à 300 W</li><li>• <b>Mode prêt</b> : inférieure à 70 W</li><li>• <b>Mode veille</b> : inférieure à 6 W</li><li>• <b>Mode Hors tension</b> : 0 W</li></ul>
Niveau sonore <sup>c</sup>	<ul style="list-style-type: none"><li>• <b>Mode prêt</b> : moins de 25 dBA</li><li>• <b>Mode Impression</b> : moins de 50 dBA</li></ul>

ÉLÉMENT	DESCRIPTION
Délai par défaut pour passer du mode Prêt au mode Économie d'énergie	5 minutes
Temps de préchauffage	Inférieur à 35 secondes
Environnement d'exploitation	Température : 10 à 32,5 °C Humidité : 20 à 80 % HR
Durée de vie de la cartouche de toner <sup>d</sup>	Capacité moyenne de la cartouche : 1 500 pages standard (cartouche de toner de 700 pages fournie avec l'appareil)
Dimensions extérieures (L x l x H)	350.5 x 298.5 x 212 mm
Poids (consommables inclus)	5,66 kg
Poids de l'emballage	Papier : 1 kg Plastique : 0.19 kg
Capacité de traitement	Jusqu'à 5 000 pages
Température de fusion	180 °C

- Peut varier en fonction du système d'exploitation utilisé, du fonctionnement de votre ordinateur, logiciel d'application, méthode de connexion, type et format du support et complexité du travail.
- Visitez le site [www.samsungprinter.com](http://www.samsungprinter.com) pour télécharger la dernière version du logiciel.
- Niveau sonore ISO 7779.
- Valeur de rendement exprimée conformément à la norme ISO/IEC 19752. Le nombre de pages peut varier en fonction de l'environnement de travail, des intervalles entre les impressions, du type et de la taille du support d'impression.



## Caractéristiques techniques de la série ML-2240

ÉLÉMENT	DESCRIPTION
<b>Méthode d'impression</b>	Impression par faisceau laser
<b>Vitesse d'impression<sup>a</sup></b>	Jusqu'à 22 ppm au format (A4) 23 ppm au format (Letter)
<b>Délai première impression</b>	<ul style="list-style-type: none"> <li>• À partir du mode Prêt : moins de 10 secondes</li> <li>• Démarrage à froid : moins de 19 secondes</li> </ul>
<b>Résolution d'impression</b>	Max. 1 200 x 600 ppp en sortie effective
<b>Langage d'impression</b>	SPL
<b>Compatibilité du système d'exploitation<sup>b</sup></b>	<ul style="list-style-type: none"> <li>• Windows : 2000/XP/2003/Vista</li> <li>• Linux : RedHat 8.0 ou 9.0, Mandrake 9.2 ou 10.1, SuSE 8.2 ou 9.2, Fedora Core 1 à 4, Ubuntu 6.0</li> <li>• Macintosh : Mac OS 10.3 à 10.5</li> </ul>
<b>Interface</b>	USB 2.0 rapide
<b>Capacité d'alimentation papier</b>	Bac : 150 feuilles pour le papier ordinaire de 75 g/m <sup>2</sup> Pour plus d'informations sur la capacité d'alimentation papier, reportez-vous à la page 21.
<b>Capacité du bac de sortie</b>	Face imprimée vers le bas : 50 feuilles de 75 g/m <sup>2</sup>
<b>Alimentation électrique</b>	CA 110 – 127 V ou CA 220 – 240 V Pour plus d'informations sur la puissance, la fréquence (Hz) et le type de courant adaptés à l'appareil, reportez-vous à l'étiquette de caractéristiques.
<b>Consommation électrique</b>	<ul style="list-style-type: none"> <li>• <b>Mode de fonctionnement moyen</b> : inférieure à 350 W</li> <li>• <b>Mode prêt</b> : inférieure à 70 W</li> <li>• <b>Mode veille</b> : inférieure à 6 W</li> <li>• <b>Mode Hors tension</b> : 0 W</li> </ul>
<b>Niveau sonore<sup>c</sup></b>	<ul style="list-style-type: none"> <li>• <b>Mode prêt</b> : moins de 33 dBA</li> <li>• <b>Mode Impression</b> : inférieur à 51 dBA</li> </ul>
<b>Délai par défaut pour passer du mode Prêt au mode Économie d'énergie</b>	5 minutes
<b>Temps de préchauffage</b>	Moins de 25 secondes
<b>Environnement d'exploitation</b>	Température : 10 à 32,5 °C Humidité : 20 à 80 % HR

ÉLÉMENT	DESCRIPTION
<b>Durée de vie de la cartouche de toner<sup>d</sup></b>	Capacité moyenne de la cartouche : 1 500 pages standard (cartouche de toner de 700 pages fournie avec l'appareil)
<b>Dimensions extérieures (L x l x H)</b>	350.5 x 298.5 x 212 mm
<b>Poids (consommables inclus)</b>	5,91 kg
<b>Poids de l'emballage</b>	Papier : 1 kg Plastique : 0.19 kg
<b>Capacité de traitement</b>	Jusqu'à 8 000 pages
<b>Température de fusion</b>	180 °C


a. Peut varier en fonction du système d'exploitation utilisé, du fonctionnement de votre ordinateur, logiciel d'application, méthode de connexion, type et format du support et complexité du travail.

b. Visitez le site [www.samsungprinter.com](http://www.samsungprinter.com) pour télécharger la dernière version du logiciel.

c. Niveau sonore ISO 7779.

d. Valeur de rendement exprimée conformément à la norme ISO/IEC 19752. Le nombre de pages peut varier en fonction de l'environnement de travail, des intervalles entre les impressions, du type et de la taille du support d'impression.

# Glossaire

 Le glossaire suivant vous permet de vous familiariser avec le produit grâce à une définition des termes courants de l'impression ainsi que des termes mentionnés dans le présent guide de l'utilisateur.

## Adresse IP (Internet Protocol)

Numéro unique permettant d'identifier les périphériques d'un réseau IP afin qu'ils échangent des données.

## Adresse MAC (Media Access Control)

Identifiant unique associé à une carte réseau. Une adresse MAC est un identifiant unique codé sur 48 bits, généralement représenté par 12 caractères hexadécimaux groupés par paires (par exemple, 00-00-0c-34-11-4e). Cette adresse est généralement programmée dans la mémoire morte de la carte réseau par le constructeur et facilite la détection des machines locales par les routeurs sur des réseaux de grandes dimensions.

## AppleTalk

Suite de protocoles réseau propriétaires développée par Apple, Inc. Cette suite de protocoles, intégrée aux premiers produits Macintosh (1984), est désormais tombée en désuétude au profit de la pile de protocoles réseau TCP/IP.

## Autocommutateur

Équipement de commutation téléphonique automatique destiné aux entreprises privées.

## Barrette de mémoire DIMM (Dual Inline Memory Module)

Carte électronique qui contient de la mémoire. Une carte DIMM stocke toutes les données de l'appareil, par exemple les données d'impression, les données de télécopie reçue ou les données numérisées.

## BMP

Format d'images matricielles utilisé par le sous-système graphique de Microsoft Windows (GDI) et, communément, comme format de fichiers image sur cette plate-forme.

## BOOTP

Bootstrap Protocol. Protocole réseau permettant d'attribuer automatiquement une adresse IP à un client du réseau. Ceci s'effectue généralement dans le processus bootstrap d'ordinateurs ou de systèmes d'exploitation les exécutant. Les serveurs BOOTP attribuent l'adresse IP à chaque client à partir d'un ensemble d'adresses. Le protocole BOOTP permet aux postes de travail qui ne disposent pas de disque dur d'obtenir une adresse IP avant d'amorcer un système d'exploitation.

## Capacité de traitement

Quantité de pages n'affectant pas les performances de l'imprimante sur un mois. Généralement, l'imprimante a une durée de vie limitée par exemple au nombre de pages par an. Cette durée de vie correspond à la capacité moyenne d'impression, qui couvre généralement la période de garantie. Par exemple, si la capacité de traitement est 48 000 pages par mois en supposant 20 jours de travail, une imprimante est limitée à 2 400 pages par jour.

## Capteur CCD (Charge Coupled Device)

Élément matériel permettant de numériser un document. Un dispositif de verrouillage des capteurs CCD est également utilisé pour maintenir le module CCD afin d'empêcher tout dommage pendant le transport.

## Cartouche de toner

Cartouche cylindrique se trouvant dans un appareil comme une imprimante et contenant du toner. Le toner est une poudre utilisée dans les imprimantes laser et les photocopieurs qui forme le texte et les images sur le papier imprimé. Le toner est fondu par la chaleur de l'unité de fusion et se fixe dans les fibres du papier.

## Chargeur automatique (ADF)

Dispositif pouvant charger automatiquement un document original afin de numériser une pile de documents en une seule tâche.

## Chargeur DADF (Duplex Automatic Document Feeder)

Dispositif pouvant charger automatiquement un document original puis le retourner, afin de numériser des documents recto verso.

## Chemin UNC (Uniform Naming Convention)

Méthode standard permettant d'accéder à des ressources partagées sous Window NT ainsi que sous d'autres produits Microsoft. Le format d'un chemin UNC est :

```
\\<nomduseur>\<nomdepartage>\<répertoire supplémentaire>
```

## Couverture

Terme d'impression correspondant à une mesure de l'utilisation du toner. Par exemple, une couverture de 5 % signifie qu'une feuille de papier au format A4 comporte environ 5 % d'image ou de texte. Si le papier ou l'original comporte des images complexes ou une grande quantité de texte, la couverture sera supérieure à 5 % et l'utilisation du toner sera équivalente à cette couverture.

## CSV (Comma Separated Value)

Valeur séparée par des virgules ; format de fichier utilisé pour échanger des données entre des applications différentes. Ce format de fichier, utilisable sous Microsoft Excel, est devenu une norme de facto, même sous les environnements autres que Microsoft.

## Demi-teinte

Type d'image simulant des niveaux de gris en variant le nombre de points. Les zones très riches en couleur se composent d'un grand nombre de points, tandis que les zones plus claires se composent d'un moins grand nombre de points.

## DHCP (Dynamic Host Configuration Protocol)

Protocole réseau client-serveur. Un serveur DHCP fournit des paramètres de configuration spécifiques à l'hôte client DHCP demandant, généralement, des informations requises par l'hôte client pour participer à un réseau IP. Le protocole DHCP permet également l'attribution d'adresses IP aux hôtes client.

## Disque dur

Périphérique de stockage non volatile qui enregistre des données codées numériquement sur des plateaux en rotation recouverts d'une surface magnétique.

## DNS (Domain Name Server)

Le serveur de nom de domaine est un système qui stocke des informations associées au nom de domaine dans une base de donnée répartie sur des réseaux, comme Internet.

## **DRPD**

Détection sélective de tonalité d'appel. Le service téléphonique de sonnerie distincte permet à un utilisateur de se servir d'une seule ligne téléphonique pour répondre à différents numéros de téléphone.

## **ECM (Error Correction Mode)**

Mode de transmission facultatif intégré aux télécopieurs de classe 1 ou aux modems de télécopie. Ce mode détecte et corrige automatiquement toute erreur de transmission de télécopie provoquée par du bruit sur la ligne téléphonique.

## **Émulation**

Procédé permettant de reproduire le fonctionnement d'un appareil sur un autre.

Un émulateur réplique les fonctions d'un système sur un système différent de telle façon que le second fonctionne exactement comme le premier. L'émulation consiste à reproduire rigoureusement le comportement externe, ce qui la différencie de la simulation, qui renvoie à la simulation du modèle abstrait d'un système en prenant en considération le fonctionnement interne.

## **Ethernet**

Technologie de réseau informatique reposant sur des trames, pour des réseaux locaux (LAN). Il définit le câblage et la transmission de signaux de la couche physique, et les formats de trame et les protocoles pour la couche de contrôle d'accès au support (MAC)/couche liaison du modèle OSI. Ethernet a été normalisé sous la désignation IEEE 802.3. Ce protocole est devenu la technologie de réseau local la plus répandue depuis les années 1990.

## **EtherTalk**

Suite de protocoles réseau développée par Apple Computer. Cette suite de protocoles, intégrée aux premiers produits Macintosh (1984), est désormais tombée en désuétude au profit de la pile de protocoles réseau TCP/IP.

## **FDI (Foreign Device Interface)**

Carte installée à l'intérieur de l'appareil afin de permettre l'installation d'un périphérique tiers comme un monnayeur ou un lecteur de cartes. Vous pourrez ainsi activer un service d'impression payant sur votre appareil.

## **Fichier PRN**

Interface du pilote d'un périphérique permettant au logiciel d'interagir avec le pilote du périphérique en utilisant des appels de système d'entrée/sortie standard, simplifiant ainsi de nombreuses tâches.

## **Filigrane**

Image reconnaissable ou motif plus clair sur le papier, visible par transparence. Les filigranes ont été initialement introduits à Bologne, en Italie, en 1282. Ils ont été utilisés par les fabricants de papier afin d'identifier leurs produits, sur les timbres, les billets de banque et autres documents officiels afin d'empêcher la contrefaçon.

## **FTP (File Transfer Protocol)**

Protocole très répandu d'échange de fichiers sur tout réseau prenant en charge les protocoles TCP/IP (Internet ou Intranet).

## **IEEE 1284**

Norme relative au port parallèle, mise au point par l'IEEE (Institute of Electrical and Electronics Engineers). Le terme « 1284-B » renvoie à un type de fiche spécifique pour câbles parallèles se connectant au périphérique (par exemple, une imprimante).

## **IEEE (Institute of Electrical and Electronics Engineers)**

Organisation professionnelle internationale à but non lucratif dédiée à l'avancée des technologies liées à l'électricité.

## **Imprimante matricielle**

Type d'imprimante dont la tête d'impression balaie la page de part et d'autre, puis transfère l'encre en frappant un ruban encreur ; ce principe de fonctionnement est analogue à celui d'une machine à écrire.

## **Intranet**

Réseau privé qui utilise des protocoles Internet, une connectivité réseau et éventuellement le système public de télécommunications pour partager de manière sécurisée une partie des informations ou opérations d'une organisation avec ses employés. Parfois, le terme désigne seulement le service le plus visible, le site Web interne.

## **IPM (images par minute)**

Unité de mesure de la vitesse d'une imprimante. Le nombre d'images par minute indique le nombre de feuilles recto que l'imprimante peut terminer en une minute.

## **IPP (Internet Printing Protocol)**

Protocole normalisé permettant l'impression ainsi que la gestion notamment des tâches d'impression, des formats de supports ou encore de la résolution. Le protocole IPP peut être utilisé en local ou via Internet pour des centaines d'imprimantes et prend en charge le contrôle d'accès et l'authentification, ce qui en fait une technologie d'impression plus fiable et plus sécurisée que ses prédécesseurs.

## **IPX/SPX**

IPX/SPX : protocole d'échange de paquets entre réseaux/protocole d'échange de paquets séquentiels. Protocole réseau utilisé par les systèmes d'exploitation Novell NetWare. Les protocoles IPX et SPX offrent des services de connexion similaires à TCP/IP. Le protocole IPX est comparable au protocole IP ; et SPX, au protocole TCP. IPX/SPX ont été conçus initialement pour les réseaux locaux (LAN). À ce titre, ils sont des protocoles très performants pour cet usage (généralement, les performances dépassent celles des protocoles TCP/IP sur un réseau local).

## **ISO (International Organization for Standardization)**

Organisme international de normalisation composé de représentants d'institutions de normalisation nationales. Il définit des normes commerciales et industrielles à l'échelle mondiale.

## **ITU-T (International Telecommunication Union)**

Organisme international de normalisation et de régulation des télécommunications et des transmissions hertziennes internationales. Ses missions principales incluent la normalisation et l'attribution de bandes de fréquences hertziennes, et la gestion de l'interconnexion entre les différents pays afin de permettre les appels internationaux. Le -T de ITU-T renvoie à télécommunication.

## **JBIG (Joint Bi-level Image Experts Group)**

Norme de compression d'image sans pertes de précision ou de qualité, développée pour la compression des images binaires, notamment des télécopie, mais aussi pour d'autres images.

## **JPEG (Joint Photographic Experts Group)**

Format de compression avec pertes utilisée pour les photographies. Ce format est utilisé pour le stockage et la transmission de photographies sur Internet.



## **LDAP (Lightweight Directory Access Protocol)**

Protocole réseau d'interrogation et de modification des services d'annuaire sur TCP/IP.

## **Masque de sous-réseau**

Code utilisé conjointement à l'adresse réseau permettant de déterminer la partie de l'adresse correspondant à l'adresse réseau et la partie de l'adresse correspondant à l'adresse de l'hôte.

## **MFP (Multi Function Peripheral)**

Équipement bureautique doté des fonctionnalités suivantes : impression, télécopie, scanner, etc.

## **MH (Modified Huffman)**

Algorithme de compression recommandé par l'ITU-T T.4 permettant de réduire le volume des données image à transmettre entre des télécopieurs. L'algorithme MH est un procédé d'encodage RLE basé sur un livre de codes, optimisé pour la compression des espaces blancs. Dans la mesure où la plupart des télécopies sont constituées d'espaces blancs, ce procédé réduit les temps de transmission de la plupart des télécopies.

## **Mire n° 1 de l'ITU-T**

Mire de test normalisée, publiée par l'ITU-T, pour les transmissions de télécopies.

## **MMR (Modified Modified READ)**

Algorithme de compression recommandé par l'ITU-T T.6.

## **Modem**

Appareil permettant de moduler le signal d'une porteuse afin d'encoder des données numériques et de démoduler un tel signal afin de décoder des données transmises.

## **MR (Modified Read)**

Algorithme de compression recommandé par l'ITU-T T.4. MR encode la première ligne numérisée en MH. La ligne suivante est comparée à la première ; ensuite, les différences sont établies puis encodées et transmises.

## **NetWare**

Système d'exploitation réseau développé par Novell, Inc. À l'origine, il utilisait le multitâche coopératif pour exécuter plusieurs services sur un micro-ordinateur et les protocoles réseau reposaient sur la pile XNS de Xerox. Aujourd'hui, NetWare prend en charge aussi bien TCP/IP que IPX/SPX.

## **Niveaux de gris**

Nuances de gris représentant les parties claires et foncées d'une image lorsque les images couleur sont converties en niveau de gris ; les couleurs sont représentées par différents niveaux de gris.

## **OPC (Organic Photo Conductor)**

Dispositif créant une image virtuelle pour l'impression à l'aide d'un faisceau laser émis par l'imprimante laser ; il est généralement de couleur verte ou grise et de forme cylindrique.

L'unité d'exposition du tambour s'utilise lentement à mesure qu'elle est utilisée par l'imprimante et doit être remplacée de manière appropriée car elle est rayée par le grain du papier.

## **Originaux**

Premier exemplaire d'un document comme une photographie ou du texte, qui est copié, reproduit ou traduit afin de produire d'autres exemplaires, mais qui n'est pas issu d'un autre document.

## **OSI (Open Systems Interconnection)**

Modèle de transmission des données développé par l'Organisation internationale de normalisation (ISO). Le modèle OSI définit une méthode standard et modulaire de conception des réseaux qui divise l'ensemble des fonctions complexes nécessaires en des couches fonctionnelles, autonomes et administrables. Les couches sont, de haut en bas, les suivantes : application, présentation, session, transport, réseau, liaison et physique.

## **Panneau de commande**

Le panneau de commande est une zone plane, généralement verticale, sur laquelle s'affichent les outils de commande et de surveillance. Il se trouve généralement à l'avant de l'appareil.

## **Passerelle**

Connexion entre des réseaux informatiques ou entre un réseau informatique et une ligne téléphonique. Celle-ci est très répandue, puisqu'il s'agit d'un ordinateur ou d'un réseau qui autorise l'accès à un autre ordinateur ou réseau.

## **PCL (Printer Command Language)**

Langage de description de page (LDP), devenu une norme de l'industrie, développé par HP comme protocole d'impression. Développé à l'origine pour les imprimantes à jet d'encre, PCL a été appliqué aux imprimantes thermiques, matricielles et aux imprimantes page par page.

## **PDF (Portable Document Format)**

Format de fichier propriétaire développé par Adobe Systems pour représenter les documents bidimensionnels dans un format indépendant du périphérique ou de la résolution.

## **Pilote d'impression**

Programme utilisé pour transmettre des commandes et des données de l'ordinateur vers l'imprimante.

## **PostScript (PS)**

Langage de description de page et de programmation utilisé principalement dans les domaines de l'électronique et de la publication assistée par ordinateur ; il exécute un interpréteur pour générer une image.

## **PPM (pages par minute)**

Unité de mesure permettant de déterminer la cadence d'une imprimante, c'est-à-dire le nombre de pages pouvant être produites par l'imprimante en une minute.

## **PPP (point par pouce)**

Unité de mesure de la résolution de numérisation et d'impression. De manière générale, une forte valeur de PPP se traduit par une plus grande résolution, des détails d'image plus fins et un volume de fichier plus élevé.

## **Profondeur de bit**

Terme d'infographie désignant le nombre de bits représentant la couleur d'un pixel dans une image matricielle. Une profondeur de bit (ou de couleur) plus élevée permet d'obtenir une gamme de couleurs plus large. Plus le nombre de bits est élevé, plus le nombre des couleurs possibles est grand. Une couleur codée sur 1 bit est communément qualifiée de monochrome ou noir et blanc.

## **Protocole**

Convention ou norme qui contrôle ou permet la connexion, la communication, et le transfert de données entre deux points terminaux de calcul.

## **PS**

Voir PostScript.

## **Recto verso**

Fonctionnalité permettant un retournement automatique d'une feuille de papier afin d'imprimer (ou de numériser) sur les deux faces du papier. Une imprimante équipée de la fonction recto verso peut imprimer sur les deux faces.

## **Résolution**

Précision d'une image, mesurée en points par pouce (ppp). Plus le nombre de ppp est élevé, plus la résolution est élevée.

## **RTC (réseau téléphonique commuté)**

Réseau des réseaux téléphoniques à commutation de circuits internationaux généralement acheminé, sur les sites industriels, via le standard téléphonique.

## **SMB (Server Message Block)**

Protocole réseau dédié principalement au partage de fichiers, aux imprimantes, aux ports série et à divers échanges entre les noeuds d'un réseau. Ce protocole permet également un système de communication interprocessus authentifié.

## **SMTP (Simple Mail Transfer Protocol)**

Norme de transmission de messages sur Internet. Le protocole SMTP, reposant sur du texte, est relativement simple. Un ou plusieurs destinataires du message sont définis, puis le texte du message est transféré. Il s'agit d'un protocole client-serveur permettant à un client de transmettre des messages électroniques au serveur.

## **Support d'impression**

Support tel qu'une feuille, une enveloppe, une étiquette et un transparent pouvant être utilisé sur une imprimante, un scanner, un télécopieur ou un copieur.

## **TCP/IP (Transmission Control Protocol et Internet Protocol)**

Ensemble de protocoles de communication implémentant la pile de protocoles sur laquelle Internet ainsi que la plupart des réseaux commerciaux fonctionnent.

## **TCR (Transmission Confirmation Report)**

Journal fournissant des informations sur chaque transmission, telles que l'état de la tâche, le résultat de la transmission et le nombre de pages envoyées. L'impression de ce journal peut être paramétrée pour être effectuée après chaque tâche ou bien après chaque échec de transmission.

## **TIFF (Tagged Image File Format)**

Format d'image matricielle à résolution variable. De manière générale, le format TIFF correspond aux données image provenant d'un scanner. Les images TIFF utilisent des balises et des mots-clés définissant les caractéristiques de l'image incluse au fichier. Ce format flexible et multiplate-forme peut être utilisé pour des images créées sous différentes applications de traitement d'images.

## **TWAIN**

Norme de l'industrie relative aux scanners et aux logiciels. En utilisant un scanner compatible TWAIN avec un programme compatible TWAIN, une tâche de numérisation peut être lancée à partir de ce programme. Capture d'image API pour systèmes d'exploitation Microsoft Windows et Apple Macintosh.

## **Tri**

Méthode d'impression de documents comportant plusieurs exemplaires en différents jeux de tirages. Lorsque le tri est sélectionné, le périphérique imprime un jeu dans son intégralité avant d'imprimer d'autres exemplaires.

## **Unité de fusion**

Pièce de l'imprimante laser qui fixe le toner sur le support d'impression. Cette unité est constituée d'un rouleau thermique et d'un rouleau secondaire. Une fois le toner transféré sur le papier, l'unité de fusion applique la chaleur et la pression requises pour que le toner adhère de manière permanente sur le papier ; c'est la raison pour laquelle le papier est chaud en sortant de l'imprimante laser.

## **URL**

L'URL (Uniform Resource Locator) est l'adresse globale des documents et des ressources sur Internet. La première partie de l'adresse indique le protocole utilisé, la seconde partie spécifie l'adresse IP ou le nom de domaine correspondant à l'emplacement de la ressource.

## **USB**

USB (Universal serial bus) est une norme développée par USB Implementers Forum, Inc. pour connecter les ordinateurs et les périphériques. Contrairement au port parallèle, le port USB est conçu pour permettre de connecter un seul ordinateur à plusieurs périphériques.

## **Valeur par défaut**

Valeur ou paramètre appliqué en sortie d'usine ou lorsque l'appareil a été réinitialisé.

## **Voyant**

Semiconducteur qui indique l'état de l'appareil.

## **WIA (Windows Imaging Architecture)**

Architecture graphique lancée initialement sous Windows Me et Windows XP. Une tâche de numérisation peut être lancée à partir de ces systèmes d'exploitation à l'aide d'un scanner compatible WIA.

# Index

---

## B

bourrage papier  
astuces pour éviter les bourrages papier  
32

## F

fournitures  
durée de vie estimée d'une cartouche  
de toner 29

## I

impression  
page démo 17

## M

maintenance  
cartouche de toner 29  
pièces de maintenance 41

## N

nettoyage  
extérieur 27  
intérieur 27

## P

page de démonstration, impression 17

panneau de configuration 14

papier  
chargement dans le bac 1 23  
suppression d'un bourrage papier 32

pilote  
installation 18

problème, résolution  
alimentation papier 34  
Linux 40  
qualité d'impression 37  
Windows 39

problèmes de qualité d'impression,  
résolution 37

problèmes Linux 40

problèmes Windows 39

## R

remplacement de composants  
cartouche de toner 30

## T

touche Annuler 14


type de papier  
définition 25

## V

Voyant  
État 15

voyant  
d'état 14, 15

voyant d'état 14



Imprimante Samsung

---

## **Section Logiciel**



# TABLE DES MATIÈRES

## CHAPITRE 1: INSTALLATION DU LOGICIEL D'IMPRESSION SOUS WINDOWS

Installation du logiciel d'impression .....	4
Réinstallation du logiciel d'impression .....	6
Suppression du logiciel d'impression .....	6

## CHAPITRE 2: IMPRESSION DE BASE

Impression d'un document .....	7
Impression dans un fichier (PRN) .....	8
Paramètres de l'imprimante .....	8
Onglet Mise en page .....	9
Onglet Papier .....	9
Onglet Graphiques .....	10
Onglet Autres options .....	11
Onglet À propos .....	12
Onglet Imprimante .....	12
Utilisation d'un paramétrage favori .....	12
Utilisation de l'aide .....	12

## CHAPITRE 3: OPTIONS D'IMPRESSION AVANCÉES

Impression de plusieurs pages sur une feuille (pages multiples) .....	13
Impression d'affiches .....	14
Impression de documents reliés .....	14
Impression recto/verso .....	15
Modification de l'échelle d'un document .....	15
Impression d'un document sur un format de papier donné .....	15
Impression de filigranes .....	16
Utilisation d'un filigrane existant .....	16

Création d'un filigrane .....	16
Modification d'un filigrane .....	16
Suppression d'un filigrane .....	16
Utilisation de surimpressions .....	17
Définition de la surimpression .....	17
Création d'une surimpression de page .....	17
Utilisation d'une surimpression de page .....	17
Suppression d'une surimpression de page .....	17

#### CHAPITRE 4: PARTAGE LOCAL DE L'IMPRIMANTE

Configuration d'un ordinateur hôte .....	18
Configuration d'un ordinateur client .....	18

#### CHAPITRE 5: UTILISATION DE SMART PANEL

Présentation de Smart Panel .....	19
Ouverture du guide de dépannage .....	19
Modification des paramètres du programme Smart Panel .....	20

#### CHAPITRE 6: UTILISATION DE L'IMPRIMANTE SOUS LINUX

Instructions de démarrage .....	21
Installation du pilote Linux unifié .....	21
Installation du pilote Linux unifié .....	21
Désinstallation du pilote Linux unifié .....	22
Utilisation du configurateur de pilote unifié .....	23
Ouverture du configurateur de pilote unifié .....	23
Volet Printers Configuration .....	23
Ports Configuration .....	24
Configuration des propriétés de l'imprimante .....	24
Impression d'un document .....	25
Impression à partir d'applications .....	25
Impression de fichiers .....	25

## CHAPITRE 7: UTILISATION DE L'IMPRIMANTE AVEC UN MACINTOSH

Installation du logiciel sur Macintosh .....	26
Pilote d'imprimante .....	26
Configuration de l'imprimante .....	27
Avec une connexion réseau .....	27
Avec une connexion USB .....	27
Impression .....	28
Impression d'un document .....	28
Modification des paramètres d'impression .....	28
Impression de plusieurs pages sur une seule feuille .....	29

# 1 Installation du logiciel d'impression sous Windows

Ce chapitre contient les sections suivantes :

- **Installation du logiciel d'impression**
- **Réinstallation du logiciel d'impression**
- **Suppression du logiciel d'impression**

## Installation du logiciel d'impression


Vous pouvez installer le logiciel d'impression pour une impression en mode local. Pour installer le logiciel d'impression sur l'ordinateur, effectuez la procédure correspondant à l'imprimante utilisée.

Un pilote d'imprimante est un logiciel permettant à votre ordinateur de communiquer avec votre imprimante. La procédure d'installation des pilotes dépend du système d'exploitation que vous utilisez.

Avant de commencer l'installation, fermez toutes les applications.

Une imprimante locale est une imprimante directement reliée à l'ordinateur à l'aide du câble fourni avec l'imprimante (par exemple, un câble USB ou parallèle).

Vous pouvez installer le logiciel d'impression à l'aide de la méthode standard ou personnalisée.

**REMARQUE:** si la fenêtre Assistant Ajout de nouveau matériel apparaît durant la procédure d'installation, fermez-la en cliquant sur , en haut à droite, ou sur **Annuler**.

Il s'agit de la procédure recommandée pour la plupart des utilisateurs. Tous les composants nécessaires aux opérations de l'imprimante seront installés.

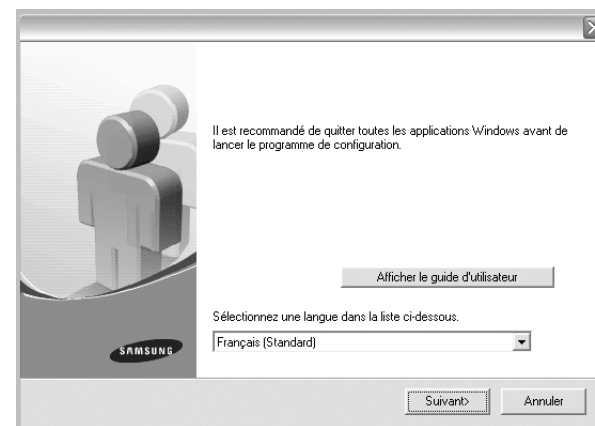
**1** Assurez-vous que l'imprimante est connectée à votre réseau et qu'elle est sous tension.

**2** Insérez le CD-ROM fourni dans le lecteur.

Le CD-ROM se lance automatiquement et une fenêtre d'accueil s'affiche.

Si l'écran d'accueil ne s'affiche pas, sélectionnez le menu **Démarrer**, puis choisissez **Exécuter**. Tapez **X:\Setup.exe**, en remplaçant le « **X** » par la lettre correspondant à votre lecteur, puis cliquez sur **OK**. Si vous utilisez Windows Vista, cliquez sur **Start** → **All Programs** → **Accessoires** → **Run**, puis saisissez **X:\Setup.exe**.

Si la fenêtre **Lecture automatique** apparaît dans Windows Vista, cliquez sur **Run Setup.exe** dans le champ **Installer or exécuter un programme** puis sur **Continuer** dans la fenêtre **Contrôle de compte d'utilisateur**.

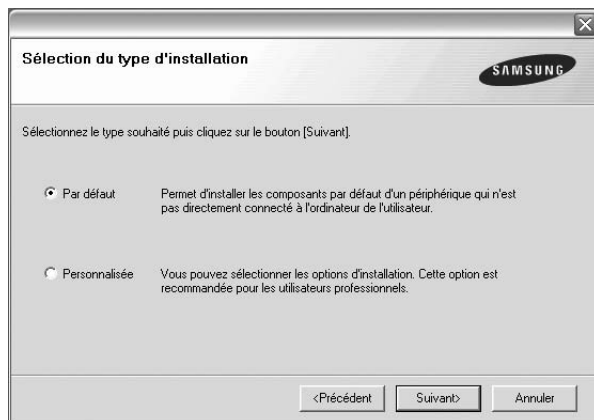


**3** Cliquez sur **Suivant**.

- Si nécessaire, sélectionnez une langue dans la liste déroulante.
- **Afficher le guide d'utilisateur** : permet d'afficher le mode d'emploi. Si Adobe Acrobat n'est pas installé sur votre ordinateur, cliquez sur cette option pour l'installer automatiquement.



**4** Choisissez le type d'installation. Cliquez sur **Suivant**.



- **Par défaut** : installe les logiciels de l'imprimante les plus courants. Il s'agit de la procédure recommandée pour la plupart des utilisateurs.
- **Personnalisée** : vous permet de choisir les divers composants à installer.

**REMARQUE** : si l'imprimante n'est pas encore connectée à l'ordinateur, la fenêtre suivante apparaît.



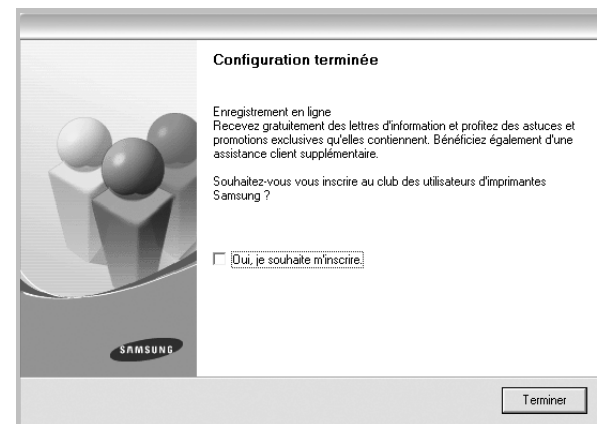
- Une fois l'imprimante connectée, cliquez sur **Suivant**.
- Si vous ne souhaitez pas connecter l'imprimante pour l'instant, cliquez sur **Suivant**, puis sur **Non** dans l'écran qui apparaît. La procédure d'installation commence alors. Une fois l'opération terminée, aucune page de test ne sera imprimée.
- **La fenêtre d'installation présentée dans ce mode d'emploi peut différer de celle qui apparaît sur votre écran. Cela dépend de l'imprimante et de l'interface utilisées.**

**5** Une fois l'installation terminée, une fenêtre vous demandant d'imprimer une page de test apparaît. Si vous souhaitez imprimer une page de test, cochez la case correspondante et cliquez sur **Suivant**.  
Sinon, cliquez sur **Suivant** et passez à l'étape 7.

**6** Si la page s'imprime correctement, cliquez sur **Oui**.  
Sinon, cliquez sur **Non** pour en relancer l'impression.

**7** Pour vous inscrire en tant qu'utilisateur d'imprimante Samsung et recevoir des informations du fabricant, cochez la case correspondante et cliquez sur **Terminer**. Vous accédez alors au site Web de Samsung.

Sinon, contentez-vous de cliquer sur **Terminer**.



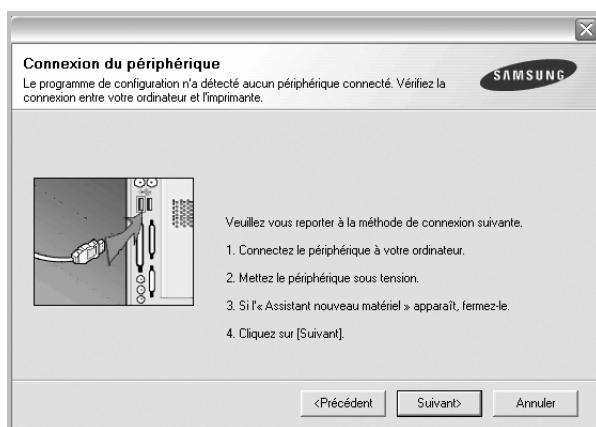
**REMARQUE** : une fois la configuration terminée, si votre pilote d'impression ne fonctionne pas correctement, réinstallez-le. Reportez-vous à « Réinstallation du logiciel d'impression », page 6.

## Réinstallation du logiciel d'impression

Vous pouvez réinstaller le logiciel en cas d'échec de l'installation.

- 1 Démarrez Windows.
- 2 Dans le menu **Démarrer**, sélectionnez **Programmes** ou **Tous les programmes** → **Nom du pilote d'impression** → **Maintenance**.
- 3 Sélectionnez **Réparer**, puis cliquez sur **Suivant**.  
Une liste de composants apparaît : elle vous permet de réinstaller le composant de votre choix.

**REMARQUE** : si l'imprimante n'est pas encore connectée à l'ordinateur, la fenêtre suivante apparaît.



- Une fois l'imprimante connectée, cliquez sur **Suivant**.
- Si vous ne souhaitez pas connecter l'imprimante pour l'instant, cliquez sur **Suivant**, puis sur **Non** dans l'écran qui apparaît. La procédure d'installation commence alors. Une fois l'opération terminée, aucune page de test ne sera imprimée.
- *La fenêtre de réinstallation présentée dans ce mode d'emploi peut différer de celle qui apparaît sur votre écran. Cela dépend de l'imprimante et de l'interface utilisées.*

- 4 Sélectionnez le composant à réinstaller, puis cliquez sur **Suivant**.  
Si vous sélectionnez le **nom de votre pilote** et que vous réinstallez le logiciel d'impression pour une impression en mode local, la fenêtre vous demandant d'imprimer une page de test apparaît. Procédez comme suit :
  - a. Si vous souhaitez imprimer une page de test, cochez la case correspondante et cliquez sur **Suivant**.
  - b. Si la page de test s'imprime correctement, cliquez sur **Oui**.  
Dans le cas contraire, cliquez sur **Non** pour l'imprimer à nouveau.
- 5 Une fois la réinstallation terminée, cliquez sur **Terminer**.

## Suppression du logiciel d'impression

- 1 Démarrez Windows.
- 2 Dans le menu **Démarrer**, sélectionnez **Programmes** ou **Tous les programmes** → **Nom du pilote d'impression** → **Maintenance**.
- 3 Sélectionnez **Supprimer**, puis cliquez sur **Suivant**.  
Une liste de composants apparaît : elle vous permet de supprimer le composant de votre choix.
- 4 Sélectionnez les composants à supprimer, puis cliquez sur **Suivant**.
- 5 Cliquez sur **Oui** lorsque vous êtes invité à confirmer la sélection.  
Le pilote sélectionné et tous ses composants sont supprimés de l'ordinateur.
- 6 Une fois le logiciel supprimé, cliquez sur **Terminer**.

## 2 Impression de base


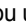

Ce chapitre décrit les options d'impression et présente les tâches d'impression Windows les plus courantes.

Ce chapitre contient les sections suivantes :

- **Impression d'un document**
- **Impression dans un fichier (PRN)**
- **Paramètres de l'imprimante**
  - Onglet Mise en page
  - Onglet Papier
  - Onglet Graphiques
  - Onglet Autres options
  - Onglet À propos
  - Onglet Imprimante
  - Utilisation d'un paramétrage favori
  - Utilisation de l'aide

### Impression d'un document

#### REMARQUE:

- La fenêtre du pilote d'impression **Propriétés** présentée dans ce mode d'emploi peut différer de celle qui apparaît sur votre écran. Cela dépend de l'imprimante utilisée. Néanmoins, elle conserve une fonction similaire.
- **Vérifiez quels systèmes d'exploitation sont compatibles avec l'imprimante. Reportez-vous à la section relative à la compatibilité des systèmes d'exploitation, dans la partie du mode d'emploi consacrée aux spécifications de l'imprimante.**
- Le nom exact de l'imprimante figure sur le CD-ROM fourni.
- Lorsque vous sélectionnez une option dans les propriétés de l'imprimante, un point d'exclamation  ou une croix  apparaît. Le point d'exclamation signifie que vous pouvez sélectionner cette option, mais qu'elle n'est pas recommandée. Une croix  signifie que vous ne pouvez pas sélectionner cette option à cause de la configuration ou de l'environnement de votre machine.

La procédure ci-dessous décrit les étapes à suivre pour imprimer à partir de diverses applications Windows. Les étapes peuvent légèrement varier d'une application à l'autre. Pour connaître la procédure exacte, reportez-vous au mode d'emploi de votre application.

- 1 Ouvrez le document à imprimer.
- 2 Sélectionnez **Imprimer** dans le menu **Fichier**. La fenêtre d'impression apparaît. Son apparence peut légèrement varier selon les applications.

Cette fenêtre permet de sélectionner les options d'impression de base, parmi lesquelles le nombre de copies et les pages à imprimer.



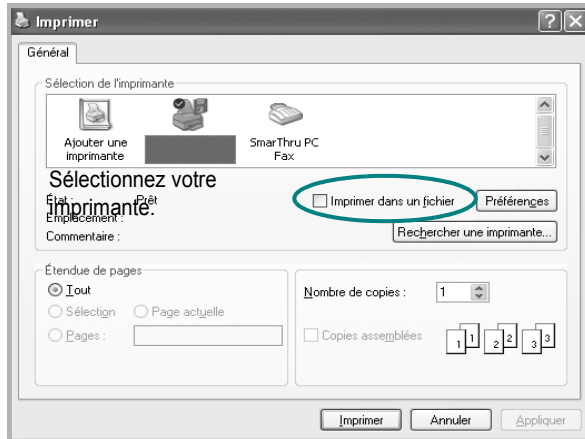
- 3 Sélectionnez le **pilote d'impression** dans la liste déroulante **Nom**. Pour exploiter pleinement les fonctions du pilote d'impression, cliquez sur **Propriétés** ou **Préférences** dans la fenêtre d'impression de l'application. Pour plus d'informations, reportez-vous à « Paramètres de l'imprimante », page 8.  
Si la fenêtre d'impression contient l'option **Configuration**, **Imprimante** ou **Options**, cliquez dessus. Cliquez alors sur **Propriétés** dans l'écran suivant.  
Cliquez sur **OK** pour fermer la fenêtre des propriétés de l'imprimante.
- 4 Pour lancer l'impression, cliquez sur **OK** ou sur **Imprimer** dans la fenêtre d'impression.

## Impression dans un fichier (PRN)

Vous pouvez être amené à enregistrer les données d'impression dans un fichier.

Pour créer un fichier :

- 1 Dans la fenêtre **Imprimer**, cochez la case **Imprimer dans un fichier**.



- 2 Sélectionnez un dossier, nommez le fichier, puis cliquez sur **OK**.

## Paramètres de l'imprimante

La fenêtre des propriétés de l'imprimante permet d'accéder à toutes les options nécessaires à l'utilisation de l'imprimante. Une fois les propriétés de l'imprimante affichées, vous pouvez consulter les paramètres et les modifier en fonction de l'impression à réaliser.

La fenêtre des propriétés de l'imprimante peut varier d'un système d'exploitation à l'autre. Ce mode d'emploi présente la fenêtre des propriétés telle qu'elle apparaît sous Windows XP.

La fenêtre du pilote d'impression **Propriétés** présentée dans ce mode d'emploi peut différer de celle qui apparaît sur votre écran. Cela dépend de l'imprimante utilisée.

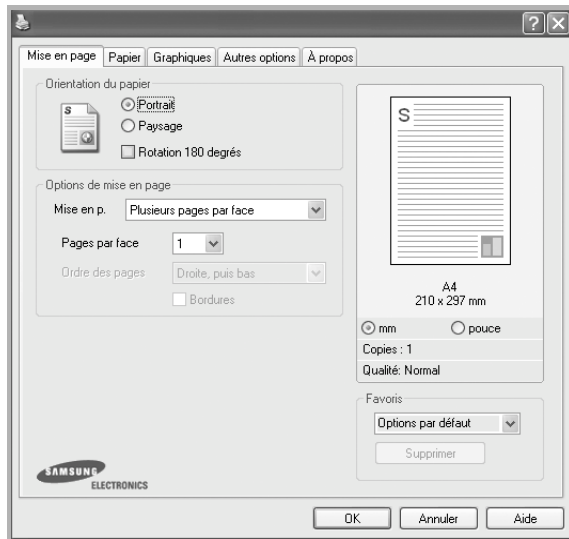
Si vous accédez aux propriétés de l'imprimante via le dossier Imprimantes, d'autres onglets Windows sont disponibles (reportez-vous au mode d'emploi de Windows), ainsi que l'onglet Imprimante (voir « Onglet Imprimante », page 12).

### REMARQUE:

- Généralement, les paramètres définis au niveau des applications Windows écrasent ceux spécifiés via le pilote d'impression. Commencez donc par modifier les paramètres d'impression proposés dans l'application, puis les paramètres restants dans le pilote d'impression.
- Les paramètres modifiés ne restent en vigueur que le temps d'utilisation du programme en cours. **Pour que vos modifications soient permanentes**, entrez-les dans le dossier Imprimantes.
- La procédure suivante se rapporte à Windows XP. Pour les autres systèmes d'exploitation Windows, reportez-vous au guide de l'utilisateur Windows correspondant ou à l'aide en ligne.
  1. Cliquez sur le bouton **Démarrer** de Windows.
  2. Sélectionnez **Imprimantes et télécopieurs**.
  3. Cliquez sur l'icône **du pilote d'impression**.
  4. Cliquez avec le bouton droit de la souris sur l'icône du pilote d'impression et sélectionnez **Options d'impression**.
  5. Modifiez les paramètres souhaités dans chaque onglet, puis cliquez sur OK.

## Onglet Mise en page

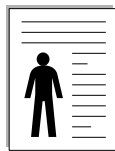
Les options de l'onglet **Mise en page** permettent de déterminer l'aspect du document imprimé. La zone **Options de mise en page** comporte les options **Plusieurs pages par face** et **Impression d'affiche**. Pour plus d'informations sur l'accès aux propriétés de l'imprimante, reportez-vous à « Impression d'un document », page 7.



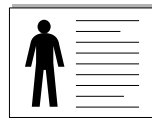
### Orientation du papier

L'option **Orientation du papier** permet de choisir le sens de l'impression.

- L'option **Portrait** imprime les données sur la largeur de la page, dans le style d'une lettre.
- L'option **Paysage** imprime les données sur la longueur de la page, dans le style d'une feuille de calcul.
- L'option **Rotation** permet de faire pivoter la page du nombre de degrés indiqué.



▲ Portrait



▲ Paysage

### Options de mise en page

L'option **Options de mise en page** permet de sélectionner des options d'impression avancées. Vous pouvez choisir l'option **Plusieurs pages par face** ou **Impression d'affiche**.

- Pour plus d'informations, reportez-vous à « Impression de plusieurs pages sur une feuille (pages multiples) », page 13.
- Pour plus d'informations, reportez-vous à « Impression d'affiches », page 14.
- Pour plus d'informations, reportez-vous à « Impression de documents reliés », page 14

### Impression recto-verso

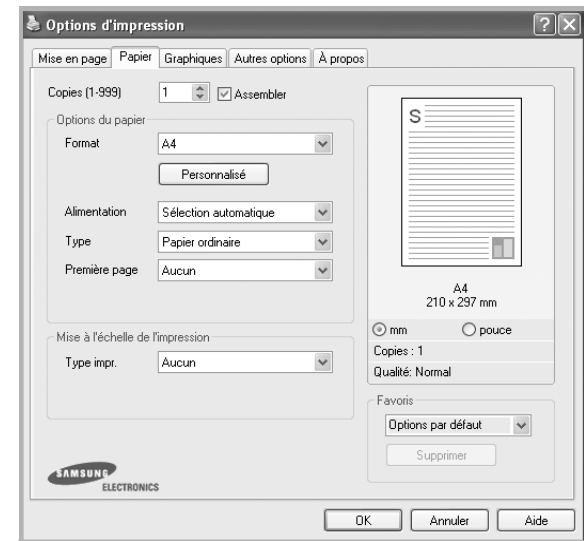
La fonction **Impression recto-verso** permet d'imprimer sur les deux faces d'une feuille de papier. **Si cette option n'est pas visible, c'est que votre imprimante n'en dispose pas.**

- Pour plus d'informations, reportez-vous à « Impression recto/verso », page 15.

## Onglet Papier

Les options suivantes permettent de définir les spécifications de base relatives à la gestion du papier. Pour plus d'informations sur l'accès aux propriétés de l'imprimante, reportez-vous à « Impression d'un document », page 7.

Cliquez sur l'onglet **Papier** pour accéder à différentes options relatives au papier.



### Copies

L'option **Copies** permet de définir le nombre de copies à imprimer. Vous pouvez sélectionner une valeur comprise entre 1 et 999.

### Format

L'option **Format** permet d'indiquer le format du papier chargé dans le bac. Si le format souhaité n'apparaît pas dans la zone **Format**, cliquez sur **Personnalisé**. Lorsque la fenêtre **Réglage papier personnalisé** apparaît, définissez le format du papier, puis cliquez sur **OK**. Le format défini apparaît alors dans la liste et vous pouvez le sélectionner.

## Alimentation

Vérifiez que l'option **Alimentation** est paramétrée sur le bac approprié. Utilisez **Manuelle** pour imprimer sur des supports spéciaux, tels que des enveloppes et des transparents. Vous devez insérer les feuilles une par une dans le bac manuel ou dans le bac polyvalent.

Si l'alimentation papier est paramétrée sur Sélection automatique, l'imprimante sélectionne automatiquement les supports d'impression dans l'ordre suivant : Bac manuel ou polyvalent, Bac 1, Bac 2 optionnel.

## Type

Réglez **Type** pour faire correspondre le papier inséré dans le bac avec celui voulu pour l'impression. Vous obtenez ainsi la meilleure qualité d'impression. Sinon, vous risquez de ne pas avoir la qualité d'impression souhaitée.

**Epais** : papier épais (de 90 à 105 g/m<sup>2</sup>).

**Fin** : papier fin (60 à 70 g/m<sup>2</sup>).

**Coton** : papier en fibre de coton de 75 à 90 g/m<sup>2</sup>, comme Gilbert 25 % et Gilbert 100 %.

**Papier ordinaire** : papier ordinaire normal. Sélectionnez ce type de papier, si votre imprimante est monochrome et que vous imprimez sur du papier en fibre de coton de 60 g/m<sup>2</sup>.

**Papier recyclé** : papier recyclé de 75 à 90 g/m<sup>2</sup>.

**Papier couleur** : papier avec fond de couleur de 75 à 90 g/m<sup>2</sup>.

**Archive** : si vous devez conserver des imprimés pendant une longue période, des archives par exemple, sélectionnez cette option.

## Mise à l'échelle de l'impression

L'option **Mise à l'échelle de l'impression** vous permet de mettre l'impression à l'échelle sur une page, automatiquement ou manuellement. Vous pouvez choisir l'option **Aucun**, **Réduire/Agrandir** ou **Ajuster à la page**.

- Pour plus d'informations, reportez-vous à « Modification de l'échelle d'un document », page 15.
- Pour plus d'informations, reportez-vous à « Impression d'un document sur un format de papier donné », page 15.

## Onglet Graphiques

Les options de l'onglet Graphiques permettent de régler la qualité d'impression en fonction de vos besoins. Pour plus d'informations sur l'accès aux propriétés de l'imprimante, reportez-vous à « Impression d'un document », page 7.

Cliquez sur l'onglet **Graphiques** pour afficher les options ci-dessous.



## Résolution

*Les options de résolution que vous pouvez sélectionner varient d'un modèle d'imprimante à un autre.* Plus la valeur est élevée, plus les caractères et les graphiques imprimés sont nets. Toutefois, une résolution élevée peut augmenter le temps d'impression d'un document.

## Mode économie d'encre

En sélectionnant cette option, vous augmentez la durée de vie de la cartouche d'encre et réduisez le coût par page, tout en ne réduisant que faiblement la qualité d'impression. *Certaines imprimantes ne prennent pas en charge cette fonction.*

- **Configuration de l'imprimante** : si vous sélectionnez cette option, le paramétrage de cette fonction dépend des paramètres définis via le panneau de commande de l'imprimante. Certaines imprimantes ne prennent pas en charge cette fonction.
- **Activé** : sélectionnez cette option pour permettre à l'imprimante d'utiliser moins d'encre par page.
- **Désactivé** : sélectionnez cette option si vous ne souhaitez pas économiser l'encre.

## Contraste

Utilisez cette option pour éclaircir ou assombrir l'impression.

- **Normal** : ce réglage convient aux documents standard.
- **Clair** : ce réglage convient aux documents comportant des lignes épaisses ou aux images en niveaux de gris sombres.
- **Foncé** : ce réglage convient aux documents comportant des lignes fines, aux graphiques haute définition et aux images en niveaux de gris pâles

## Options avancées

Vous pouvez effectuer des réglages avancés en cliquant sur le bouton

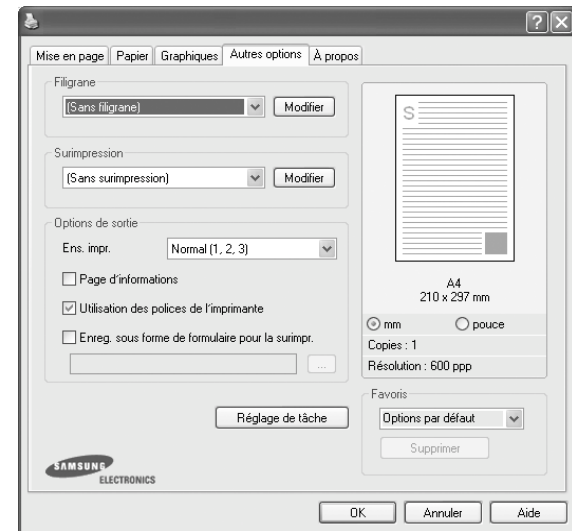
### Options avancées.

- **Imprimer tout le texte en noir** : lorsque la case **Imprimer tout le texte en noir** est cochée, les textes de vos documents sont imprimés en noir uni, quelle que soit la couleur dans laquelle ils apparaissent à l'écran.
- **Imprimer tout le texte en foncé** : lorsque la case **Imprimer tout le texte en foncé** est cochée, les textes de vos documents sont plus foncés qu'en mode d'impression normal. *Certaines imprimantes ne prennent pas en charge cette fonction.*

## Onglet Autres options

Cet onglet permet de sélectionner les options de sortie du document. Pour plus d'informations sur l'accès aux propriétés de l'imprimante, reportez-vous à « Impression d'un document », page 7.

Cliquez sur l'onglet **Autres options** pour accéder à la fonction suivante :



### Filigrane

Vous pouvez créer un texte d'arrière-plan à imprimer sur chaque page de votre document. Pour plus d'informations, reportez-vous à « Impression de filigranes », page 16.

### Surimpression

Les surimpressions remplacent souvent les formulaires préimprimés et les papiers à en-tête. Pour plus d'informations, reportez-vous à « Utilisation de surimpressions », page 17.

### Options de sortie

- **Ens. impr.** : vous pouvez définir l'ordre d'impression des pages. Sélectionnez l'ordre d'impression souhaité dans la liste déroulante.
  - **Normal** : permet d'imprimer les pages de la première à la dernière.
  - **Ordre inversé (3, 2, 1)** : permet d'imprimer toutes les pages dans l'ordre inverse.
  - **Pages impaires** : permet d'imprimer uniquement les pages impaires de votre document.
  - **Pages paires** : permet d'imprimer uniquement les pages paires de votre document.
- **Réimpression après bourrage** : lorsque cette case est cochée, l'imprimante conserve l'image de la page imprimée jusqu'à ce qu'elle sorte de l'imprimante. En cas de bourrage papier, l'imprimante réimprime la dernière page envoyée par l'ordinateur dès que vous avez éliminé le bourrage.



## Onglet À propos

Utilisez l'onglet **À propos** pour afficher les informations de copyright et le numéro de version du pilote. Si vous disposez d'un navigateur Internet, vous pouvez vous connecter à Internet en cliquant sur l'icône du site Web. Pour plus d'informations sur l'accès aux propriétés de l'imprimante, reportez-vous à « Impression d'un document », page 7.

## Onglet Imprimante

Si vous accédez aux propriétés de l'imprimante via le dossier **Imprimantes**, l'onglet **Imprimante** est disponible. Vous pouvez y configurer l'imprimante.

La procédure suivante se rapporte à Windows XP. Pour les autres systèmes d'exploitation Windows, reportez-vous au guide de l'utilisateur Windows correspondant ou à l'aide en ligne.

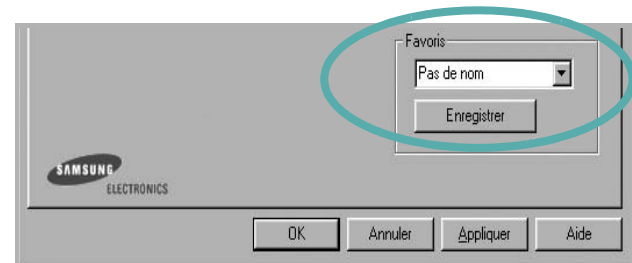
- 1 Dans Windows, cliquez sur le menu **Démarrer**.
- 2 Sélectionnez **Imprimantes et télécopieurs**.
- 3 Cliquez sur l'icône **du pilote d'impression**.
- 4 Cliquez avec le bouton droit de la souris sur l'icône du pilote d'impression et sélectionnez **Propriétés**.
- 5 Cliquez sur l'onglet **Imprimante** et définissez les options.

## Utilisation d'un paramétrage favori

L'option **Favoris**, présente sur chaque onglet des propriétés de l'imprimante, permet d'enregistrer les paramètres actuels en vue d'une utilisation ultérieure.

Pour enregistrer un paramétrage **Favoris** :

- 1 Dans chaque onglet, modifiez les paramètres selon vos préférences.
- 2 Entrez un nom dans la zone de saisie **Favoris**.



- 3 Cliquez sur **Enregistrer**.

Lorsque vous enregistrez un paramétrage **Favoris**, tous les paramètres actuels du pilote sont enregistrés.

Pour utiliser un paramétrage enregistré, sélectionnez le nom correspondant dans la liste déroulante **Favoris**. L'imprimante est à présent prête à imprimer en fonction du paramétrage favori choisi.

Pour supprimer un paramétrage enregistré, sélectionnez le nom correspondant dans la liste, puis cliquez sur **Supprimer**.

Vous pouvez également restaurer les paramètres par défaut du pilote d'impression en sélectionnant **Automatique** dans la liste.

## Utilisation de l'aide

L'imprimante dispose d'un écran d'aide accessible à partir du bouton **Aide** de la fenêtre des propriétés de l'imprimante. Les différents écrans d'aide donnent des indications détaillées sur les fonctions d'impression offertes par le pilote.

Vous pouvez également cliquer sur **?**, en haut à droite, puis sur le paramètre souhaité.



# 3 Options d'impression avancées

Ce chapitre décrit les options d'impression et présente les tâches d'impression avancées.

## REMARQUE :

- La fenêtre du pilote d'impression **Propriétés** présentée dans ce mode d'emploi peut différer de celle qui apparaît sur votre écran. Cela dépend de l'imprimante utilisée. Néanmoins, elle conserve une fonction similaire.
- *Le nom exact de l'imprimante figure sur le CD-ROM fourni.*

Ce chapitre contient les sections suivantes :

- **Impression de plusieurs pages sur une feuille (pages multiples)**
- **Impression d'affiches**
- **Impression de documents reliés**
- **Impression recto/verso**
- **Modification de l'échelle d'un document**
- **Impression d'un document sur un format de papier donné**
- **Impression de filigranes**
- **Utilisation de surimpressions**

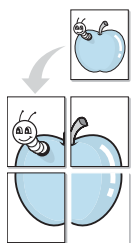
## Impression de plusieurs pages sur une feuille (pages multiples)



Vous pouvez sélectionner le nombre de pages à imprimer sur une même feuille. Si vous choisissez d'imprimer plusieurs pages par feuille, les pages sont réduites et organisées dans l'ordre indiqué. Vous pouvez imprimer jusqu'à 16 pages sur une même feuille.

- 1 Pour changer les paramètres d'impression à partir de votre application, accédez à la fenêtre des propriétés de l'imprimante. Reportez-vous à « Impression d'un document », page 7.
- 2 Sélectionnez **Plusieurs pages par face** dans la liste déroulante **Mise en p.** de l'onglet **Mise en page**.
- 3 Sélectionnez le nombre de pages à imprimer par feuille (1, 2, 4, 6, 9 ou 16) dans la liste déroulante **Pages par face**.
- 4 Sélectionnez l'ordre des pages dans la liste déroulante **Ordre des pages**, si nécessaire.  
Cochez la case **Bordures** pour qu'une bordure encadre chaque page imprimée sur la feuille.
- 5 Cliquez sur l'onglet **Papier**, et sélectionnez la source, le format et le type du papier.
- 6 Cliquez sur **OK**, puis imprimez le document.

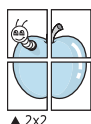
## Impression d'affiches



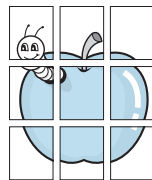
Cette fonction vous permet d'imprimer un document d'une seule page sur 4, 9 ou 16 pages que vous pouvez coller ensemble pour former une affiche.

- 1 Pour changer les paramètres d'impression à partir de votre application, accédez à la fenêtre des propriétés de l'imprimante. Reportez-vous à « Impression d'un document », page 7.
- 2 Cliquez sur l'onglet **Mise en page**, puis sélectionnez **Impression d'affiche** dans la liste déroulante **Mise en p.**
- 3 Configurez l'option Affiche.

Vous pouvez sélectionner la mise en page **Affiche<2x2>**, **Affiche<3x3>** ou **Affiche<4x4>**. Si vous sélectionnez **Affiche<2x2>**, le document sera automatiquement agrandi pour occuper quatre feuilles.

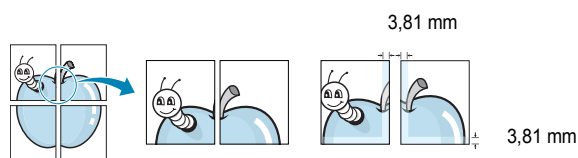


▲ 2x2



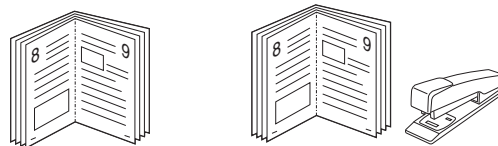
▲ 3x3

Définissez un chevauchement en millimètres ou en pouces pour reconstituer plus aisément l'affiche.



- 4 Cliquez sur l'onglet **Papier**, et sélectionnez la source, le format et le type du papier.
- 5 Cliquez sur **OK**, puis imprimez le document. Vous pouvez reconstituer l'affiche en collant les feuilles ensemble.

## Impression de documents reliés



Cette fonction vous permet d'imprimer votre document en recto/verso et d'organiser les pages imprimées afin de pouvoir les relier en les pliant par leur milieu.

- 1 Pour changer les paramètres d'impression à partir de votre application, accédez à la fenêtre des propriétés de l'imprimante. Reportez-vous à « Impression d'un document », page 7.
- 2 Sélectionnez **Document relié** dans la liste déroulante **Mise en p.** de l'onglet **Mise en page**.

**REMARQUE:** L'option **Document relié** n'est pas disponible pour tous les formats papier. Pour connaître les formats disponibles pour cette option, sélectionnez le format dans l'option **Format** de l'onglet **Papier** puis vérifiez que l'option **Document relié** de la liste déroulante **Mise en p.** de l'onglet **Mise en page** est activée.

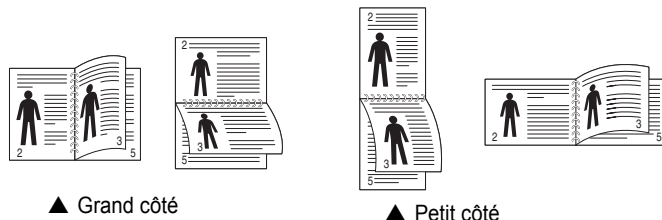
- 3 Cliquez sur l'onglet **Papier**, puis sélectionnez le format et le type de papier, ainsi que la source d'alimentation.
- 4 Cliquez sur **OK**, puis imprimez le document.
- 5 Une fois le document imprimé, pliez, puis agrafez les pages.

## Impression recto/verso

Vous pouvez imprimer manuellement sur les deux faces d'une feuille. Avant d'imprimer, décidez de l'orientation de vos documents.

Les choix suivants sont disponibles :

- **Aucun**
- **Bord long**, qui est la mise en page traditionnelle utilisée pour la reliure des livres.
- **Bord court**, qui est le type souvent utilisé avec les calendriers.

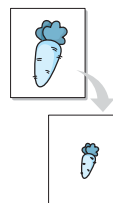


**REMARQUE** : N'effectuez pas d'impression recto/verso sur des étiquettes, des transparents, des enveloppes ou du papier épais, sous peine de provoquer des bourrages et d'endommager l'imprimante.

- 1 Pour changer les paramètres d'impression à partir de votre application, accédez à la fenêtre des propriétés de l'imprimante. Reportez-vous à « Impression d'un document », page 7.
- 2 Dans l'onglet **Mise en page**, sélectionnez l'orientation du papier.
- 3 Dans la section **Impression recto-verso**, sélectionnez l'option de reliure recto verso souhaitée.
- 4 Cliquez sur l'onglet **Papier**, puis sélectionnez le format et le type de papier, ainsi que la source d'alimentation.
- 5 Cliquez sur **OK**, puis imprimez le document.

**REMARQUE** : Si votre imprimante ne dispose pas d'un module recto verso, vous devez terminer le travail d'impression manuellement. L'imprimante imprime d'abord une page sur deux du document. Une fois que la première face de votre travail est imprimée, la fenêtre Conseil pour l'impression apparaît. Suivez les instructions à l'écran pour terminer la tâche d'impression.

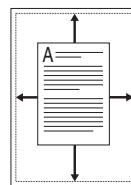
## Modification de l'échelle d'un document



Vous pouvez modifier la taille du contenu d'une page pour l'agrandir ou le réduire sur la page imprimée.

- 1 Pour changer les paramètres d'impression à partir de votre application, accédez à la fenêtre des propriétés de l'imprimante. Reportez-vous à « Impression d'un document », page 7.
- 2 Sélectionnez **Réduire/Agrandir** dans la liste déroulante **Type impr.** de l'onglet **Papier**.
- 3 Entrez le taux de mise à l'échelle dans la zone de saisie **Facteur**. Vous pouvez également cliquer sur le bouton ▼ ou ▲.
- 4 Sélectionnez la source, le format et le type du papier dans la zone **Options du papier**.
- 5 Cliquez sur **OK**, puis imprimez le document.

## Impression d'un document sur un format de papier donné



Cette fonction vous permet d'adapter votre travail d'impression à n'importe quel format de papier, quelle que soit la taille du document enregistré. Elle peut s'avérer utile pour vérifier les détails d'un petit document.

- 1 Pour changer les paramètres d'impression à partir de votre application, accédez à la fenêtre des propriétés de l'imprimante. Reportez-vous à « Impression d'un document », page 7.
- 2 Sélectionnez **Ajuster à la page** dans la liste déroulante **Type impr.** de l'onglet **Papier**.
- 3 Sélectionnez le format adéquat dans la liste déroulante **Papier**.
- 4 Sélectionnez la source, le format et le type du papier dans la zone **Options du papier**.
- 5 Cliquez sur **OK**, puis imprimez le document.

## Impression de filigranes

L'option Filigrane vous permet d'imprimer du texte sur un document existant. Par exemple, vous pouvez imprimer en grandes lettres grises le texte « BROUILLON » ou « CONFIDENTIEL » en diagonale sur la première page ou sur toutes les pages d'un document.

Votre imprimante est fournie avec plusieurs filigranes prédéfinis que vous pouvez modifier et auxquels il est possible d'ajouter vos propres créations.

### Utilisation d'un filigrane existant

- 1 Pour changer les paramètres d'impression à partir de votre application, accédez à la fenêtre des propriétés de l'imprimante. Reportez-vous à « Impression d'un document », page 7.
- 2 Cliquez sur l'onglet **Autres options**, puis sélectionnez le filigrane voulu dans la liste déroulante **Filigrane**. Le filigrane sélectionné apparaît dans l'image d'aperçu.
- 3 Cliquez sur **OK**, puis lancez l'impression.

---

**REMARQUE** : l'image d'aperçu présente la page telle qu'elle sera imprimée.

---

### Création d'un filigrane

- 1 Pour changer les paramètres d'impression à partir de votre application, accédez à la fenêtre des propriétés de l'imprimante. Reportez-vous à « Impression d'un document », page 7.
- 2 Cliquez sur l'onglet **Autres options**, puis sur le bouton **Modifier** de la zone **Filigrane**. La fenêtre **Modifier filigranes** apparaît.
- 3 Saisissez le texte voulu dans le champ **Texte du filigrane**. Vous pouvez entrer jusqu'à 40 caractères. Le texte s'affiche dans la fenêtre d'aperçu.  
Si la case **Première page seulement** est cochée, le filigrane est uniquement imprimé sur la première page.
- 4 Définissez les options du filigrane.  
Vous pouvez choisir la police, le style, la taille ou l'échelle de gris du filigrane dans la zone **Attributs de police** et son angle dans la zone **Angle du texte**.
- 5 Pour ajouter un filigrane à la liste, cliquez sur **Ajouter**.
- 6 Une fois que vous avez défini le filigrane souhaité, cliquez sur **OK** et lancez l'impression.

Pour ne pas imprimer de filigrane, sélectionnez **<Pas de filigrane>** dans la liste déroulante **Filigrane**.

## Modification d'un filigrane

- 1 Pour changer les paramètres d'impression à partir de votre application, accédez à la fenêtre des propriétés de l'imprimante. Reportez-vous à « Impression d'un document », page 7.
- 2 Cliquez sur l'onglet **Autres options**, puis sur le bouton **Modifier** de la zone **Filigrane**. La fenêtre **Modifier filigranes** apparaît.
- 3 Sélectionnez le filigrane à modifier dans la liste **Filigranes actuels**, puis modifiez le message et les options du filigrane.
- 4 Cliquez sur **Mettre à jour** pour enregistrer les modifications.
- 5 Cliquez sur **OK** jusqu'à ce que vous quittiez la fenêtre d'impression.

## Suppression d'un filigrane

- 1 Pour changer les paramètres d'impression à partir de votre application, accédez à la fenêtre des propriétés de l'imprimante. Reportez-vous à « Impression d'un document », page 7.
- 2 Cliquez sur l'onglet **Autres options**, puis sur le bouton **Modifier** de la zone Filigrane. La fenêtre **Modifier filigranes** apparaît.
- 3 Sélectionnez le filigrane à supprimer dans la liste **Filigranes actuels**, puis cliquez sur **Supprimer**.
- 4 Cliquez sur **OK** jusqu'à ce que vous quittiez la fenêtre d'impression.

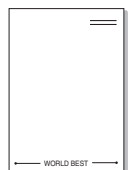
## Utilisation de surimpressions

### Définition de la surimpression



Les surimpressions consistent en du texte et/ou en des images enregistrés sur le disque dur de l'ordinateur sous un format spécial et pouvant être imprimés sur n'importe quel document. Les surimpressions remplacent souvent les formulaires préimprimés et les papiers à en-tête. Plutôt que d'avoir recours à un en-tête préimprimé, vous pouvez créer une surimpression comportant les mêmes informations que cet en-tête. Vous n'avez alors plus à charger votre papier à en-tête habituel pour imprimer une lettre à l'en-tête de votre entreprise. Vous devez simplement indiquer à l'imprimante d'appliquer la surimpression d'en-tête à votre document.

### Création d'une surimpression de page



Pour utiliser une surimpression de page, vous devez préalablement la créer, et y insérer un logo ou une image.

- 1 Créez ou ouvrez un document contenant le texte ou l'image que vous souhaitez utiliser comme nouvelle surimpression de page. Positionnez les divers éléments à l'emplacement où vous souhaitez les voir apparaître à l'impression.
- 2 Pour enregistrer le document en tant que surimpression, accédez aux propriétés de l'imprimante. Reportez-vous à « Impression d'un document », page 7.
- 3 Cliquez sur l'onglet **Autres options**, puis sur le bouton **Modifier** de la zone **Surimpression**.
- 4 Dans la fenêtre Modifier surimpressions, cliquez sur **Créer surimpression**.
- 5 Dans la zone **Nom** de la fenêtre Créer surimpression, entrez un nom de huit caractères maximum. S'il y a lieu, sélectionnez le chemin d'accès à l'emplacement cible. (chemin par défaut : C:\Formover).
- 6 Cliquez sur **Enregistrer**. Le nom choisi apparaît dans la zone **Liste des surimpressions**.
- 7 Cliquez sur **OK** ou **Oui** pour terminer l'opération.  
Le fichier n'est pas imprimé. Il est enregistré sur le disque dur de votre ordinateur.

---

**REMARQUE** : le format du document de surimpression doit être identique à celui des documents imprimés avec la surimpression. Vous ne pouvez pas créer de surimpression comportant un filigrane.

---

## Utilisation d'une surimpression de page

Une fois la surimpression créée, vous pouvez l'imprimer en l'appliquant à votre document. Pour ce faire, procédez comme suit :

- 1 Créez ou ouvrez le document à imprimer.
- 2 Pour changer les paramètres d'impression à partir de votre application, accédez à la fenêtre des propriétés de l'imprimante. Reportez-vous à « Impression d'un document », page 7.
- 3 Cliquez sur l'onglet **Autres options**.
- 4 Sélectionnez la surimpression voulue dans la liste déroulante **Surimpression**.
- 5 Si le fichier de surimpression souhaité n'apparaît pas dans la liste **Surimpression**, cliquez sur **Modifier**, puis sur **Charger surimpression**. Sélectionnez alors le fichier voulu.

Si vous avez enregistré le fichier de surimpression à utiliser dans une source externe, vous pouvez le charger à partir de la fenêtre **Charger surimpression**.

Après avoir sélectionné le fichier, cliquez sur **Ouvrir**. Le fichier apparaît dans la zone **Liste des surimpressions**. Vous pouvez donc l'imprimer. Sélectionnez la surimpression dans la zone **Liste des surimpressions**.

- 6 Si nécessaire, cochez la case **Confirmer surimpression**. Si cette case est cochée, un message vous demande de confirmer l'application de la surimpression, chaque fois que vous imprimez un document. Si cette case n'est pas cochée et qu'une surimpression est sélectionnée, cette dernière est automatiquement imprimée avec le document.
- 7 Cliquez sur **OK** ou sur **Oui** jusqu'à ce que l'impression commence.  
La surimpression sélectionnée est téléchargée avec la tâche d'impression et imprimée sur le document.

---

**REMARQUE** : le fichier de surimpression et le document à imprimer doivent avoir la même résolution.

---

## Suppression d'une surimpression de page

Vous pouvez supprimer les surimpressions de page dont vous ne vous servez plus.

- 1 Dans la fenêtre des propriétés de l'imprimante, cliquez sur l'onglet **Autres options**.
- 2 Cliquez sur le bouton **Modifier** de la zone **Surimpression**.
- 3 Sélectionnez la surimpression à supprimer dans la zone **Liste des surimpressions**.
- 4 Cliquez sur **Supprimer surimpression**.
- 5 Lorsqu'un message de confirmation apparaît, cliquez sur **Oui**.
- 6 Cliquez sur **OK** jusqu'à ce que vous quittiez la fenêtre d'impression.

# 4 Partage local de l'imprimante

Vous pouvez relier l'imprimante directement à un ordinateur donné du réseau : l'« ordinateur hôte ».

La procédure suivante se rapporte à Windows XP. Pour les autres systèmes d'exploitation Windows, reportez-vous au guide de l'utilisateur Windows correspondant ou à l'aide en ligne.

## REMARQUE :

- Vérifiez quels systèmes d'exploitation sont compatibles avec l'imprimante. Reportez-vous à la section relative à la compatibilité des systèmes d'exploitation, dans la partie du guide de l'utilisateur consacrée aux spécifications de l'imprimante.
- Le nom exact de l'imprimante figure sur le CD-ROM fourni.

## Configuration d'un ordinateur hôte

- 1 Démarrez Windows.
- 2 Dans le menu **Démarrer**, sélectionnez **Imprimantes et télécopieurs**.
- 3 Double-cliquez sur l'**icône du pilote d'impression**.
- 4 Dans le menu **Imprimante**, sélectionnez **Partager**.
- 5 Cochez la case **Partager**.
- 6 Remplissez le champ **Nom de partage**, puis cliquez sur **OK**.

## Configuration d'un ordinateur client

- 1 À l'aide du bouton droit de la souris, cliquez sur **Démarrer**, puis sélectionnez **Explorer**.
- 2 À l'aide du bouton droit de la souris, cliquez sur **Favoris réseau**, puis sélectionnez **Rechercher des ordinateurs**.
- 3 Indiquez l'adresse IP de l'ordinateur hôte dans le champ **Nom de l'ordinateur**, puis cliquez sur **Rechercher**. (Si l'ordinateur hôte demande les données **Nom d'utilisateur** et **Mot de passe**, indiquez l'identifiant et le mot de passe du compte de l'ordinateur hôte.)
- 4 Cliquez deux fois sur **Imprimantes et télécopieurs**.
- 5 Cliquez sur le pilote d'imprimante à l'aide du bouton droit de la souris, puis sélectionnez **Connexion**.
- 6 Cliquez sur **Oui** si le message de confirmation d'installation apparaît.

# 5 Utilisation de Smart Panel

Smart Panel est un programme qui surveille l'état de l'imprimante et vous en informe, et vous permet de personnaliser les paramètres de l'imprimante. Smart Panel est automatiquement installé lors de l'installation du logiciel d'impression.

## REMARQUE:

- La configuration requise pour utiliser ce programme est la suivante :
  - Pour connaître les systèmes d'exploitation compatibles avec l'imprimante, reportez-vous à la partie du mode d'emploi consacrée aux spécifications de l'imprimante.
  - Mac OS X 10.3 ou supérieur
  - Linux. Pour connaître les systèmes Linux compatibles avec votre imprimantes, reportez-vous à la section Spécifications de l'imprimante du Guide de l'utilisateur de votre imprimante.
  - Internet Explorer version 5.0 ou supérieure pour les animations Flash de l'aide HTML.
- Pour connaître le nom exact de l'imprimante, reportez-vous au CD-ROM fourni.

## Présentation de Smart Panel

Si une erreur survient au cours de l'impression, Smart Panel apparaît automatiquement pour la signaler.

Vous pouvez également lancer manuellement Smart Panel. Double-cliquez sur l'icône Smart Panel de la barre des tâches (sous Windows) ou de la zone de notification (sous Linux). Vous pouvez aussi cliquer sur l'icône de la barre d'état (sous Mac OS X).

Sous Windows, double-cliquez sur cette icône.



Sous Mac OS X, cliquez sur cette icône.



Sous Linux, cliquez sur cette icône.

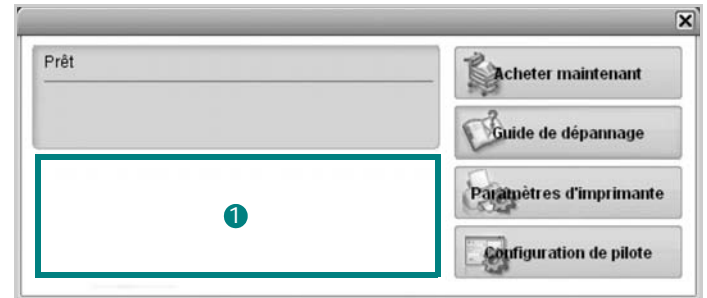


Si vous travaillez sous Windows, dans le menu **Démarrer**, sélectionnez **Programmes** ou **Tous les programmes** → **nom du pilote de votre imprimante** → **Smart Panel**.

## REMARQUE:

- Si vous avez déjà installé plusieurs imprimantes Samsung, sélectionnez tout d'abord le modèle d'imprimante voulu afin d'utiliser le programme Smart Panel correspondant. Cliquez avec le bouton droit (sous Windows ou Linux) ou cliquez (sous Mac OS X) sur l'icône Smart Panel, sélectionnez le **nom de votre imprimante**.
- La fenêtre Smart Panel et son contenu présentés dans ce Guide de l'utilisateur du logiciel peuvent être différents selon l'imprimante et le système d'exploitation que vous utilisez.

Le programme Smart Panel affiche l'état actuel de l'imprimante, le niveau d'encre restant dans les cartouches d'encre et divers autres informations. Vous pouvez également modifier ces paramètres.



### 1 Niveau d'encre

Permet de connaître le niveau des cartouches d'encre. L'imprimante et le nombre de cartouches d'encre indiqués dans la fenêtre ci-dessus peuvent différer selon l'imprimante que vous utilisez. Cette caractéristique n'est pas présente sur toutes les imprimantes.

### Acheter maintenant

Vous pouvez commander en ligne des cartouches d'encre de remplacement.

### Guide de dépannage

Permet d'afficher l'Aide pour résoudre les problèmes rencontrés.

### Configuration de pilote (uniquement sous Windows)

La fenêtre des propriétés de l'imprimante permet d'accéder à toutes les options nécessaires à l'utilisation de l'imprimante. Pour plus d'informations, Reportez-vous à « Paramètres de l'imprimante » à la page 8.

## Ouverture du guide de dépannage

Le guide de dépannage contient les solutions aux problèmes d'état de l'imprimante.

Cliquez avec le bouton droit (sous Windows ou Linux) ou cliquez (sous Mac OS X) sur l'icône Smart Panel, puis sélectionnez **Guide de dépannage**.

---

## Modification des paramètres du programme Smart Panel

Cliquez avec le bouton droit (sous Windows ou Linux) ou cliquez (sous Mac OS X) sur l'icône Smart Panel, puis sélectionnez **Options**.

Sélectionnez les paramètres souhaités dans la fenêtre **Options**.



# 6 Utilisation de l'imprimante sous Linux

Vous pouvez utiliser votre appareil dans un environnement Linux.

Ce chapitre contient les sections suivantes :

- **Instructions de démarrage**
- **Installation du pilote Linux unifié**
- **Utilisation du configurateur de pilote unifié**
- **Configuration des propriétés de l'imprimante**
- **Impression d'un document**

## Instructions de démarrage

Le CD-ROM inclut le package du pilote Linux unifié Samsung, qui permet d'utiliser votre appareil avec un ordinateur Linux.

Une fois le pilote installé sur votre système Linux, le package du pilote vous permet de surveiller un certain nombre de périphériques, en utilisant simultanément des ports parallèles ECP rapides et des ports USB.

Avec le package du pilote Linux unifié, vous bénéficiez d'un programme d'installation souple et intelligent. Inutile de rechercher les autres composants dont peut avoir besoin le logiciel du pilote Linux unifié : tous les packages nécessaires seront transférés et installés automatiquement sur votre système. Cette fonction est disponible sur un grand nombre des clones Linux les plus connus.

## Installation du pilote Linux unifié

### Installation du pilote Linux unifié


- 1 Connectez l'imprimante à l'ordinateur. Mettez l'appareil et l'ordinateur sous tension.
- 2 Lorsque la fenêtre de connexion de l'administrateur apparaît, tapez « *root* » dans le champ de connexion et saisissez le mot de passe système.

---

**REMARQUE** : Vous devez vous connecter en tant que super-utilisateur (*root*) pour installer le pilote d'impression. Si vous ne disposez pas du statut de super-utilisateur, contactez votre administrateur système.

---

- 3 Insérez le CD-ROM dans le lecteur. Le CD-ROM se lance automatiquement.

Si ce n'est pas le cas, cliquez sur l'icône  en bas de la fenêtre. Lorsque l'écran Terminal apparaît, tapez ce qui suit :

Si le CD-ROM est en mode maître sur un emplacement secondaire et le répertoire de montage `mnt/cdrom`,

```
[root@localhost root]#mount -t iso9660 /dev/hdc /mnt/cdrom
```

```
[root@localhost root]#cd /mnt/cdrom/Linux
```

```
[root@localhost root]#./install.sh
```

Si vous n'arrivez toujours pas à exécuter le CD-ROM, saisissez les lignes suivantes dans l'ordre indiqué :

```
[root@localhost root]#umount/dev/hdc
```

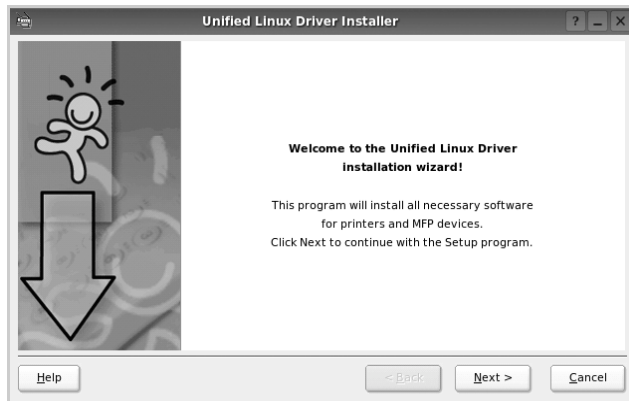
```
[root@localhost root]#mount -t iso9660 /dev/hdc /mnt/cdrom
```

---

**REMARQUE** : Le programme d'installation s'exécute automatiquement si vous disposez d'un logiciel d'exécution automatique installé et configuré.

---

- 4 Lorsque l'écran de bienvenue s'affiche, cliquez sur **Next**.



- 5 Une fois l'installation terminée, cliquez sur **Finish**.



Pour des raisons pratiques, le programme d'installation a ajouté l'icône de bureau du configurateur de pilote unifié et le groupe de pilotes unifiés Samsung au menu système. Si vous rencontrez la moindre difficulté, consultez l'aide à l'écran, accessible via le menu système ou via les applications Windows du package du pilote, telles que le **Unified Driver Configurator**.

**REMARQUE** : Installation du pilote en mode texte :


- Si vous n'utilisez pas l'interface graphique ou si l'installation du pilote a échoué, vous devez utiliser le pilote en mode texte.
- Suivez les étapes 1 à 3, saisissez `[root@localhost Linux]# ./install.sh`, puis suivez les instructions qui apparaissent dans l'écran Terminal. L'installation est alors terminée.
- Si vous souhaitez désinstaller le pilote, suivez les instructions d'installation ci-dessus, mais saisissez `[root@localhost Linux]# ./uninstall.sh` à l'écran Terminal.

## Désinstallation du pilote Linux unifié

- 1 Lorsque la fenêtre de connexion de l'administrateur apparaît, tapez « `root` » dans le champ de connexion et saisissez le mot de passe système.

**REMARQUE** : Vous devez vous connecter en tant que super-utilisateur (`root`) pour désinstaller le logiciel d'impression. Si vous ne disposez pas du statut de super-utilisateur, contactez votre administrateur système.

- 2 Insérez le CD-ROM dans le lecteur. Le CD-ROM se lance automatiquement.

Si ce n'est pas le cas, cliquez sur l'icône  en bas de la fenêtre. Lorsque l'écran Terminal apparaît, tapez ce qui suit :

Si le CD-ROM est en mode maître sur un emplacement secondaire et le répertoire de montage `mnt/cdrom`,

```
[root@localhost root]#mount -t iso9660 /dev/hdc /mnt/cdrom
```

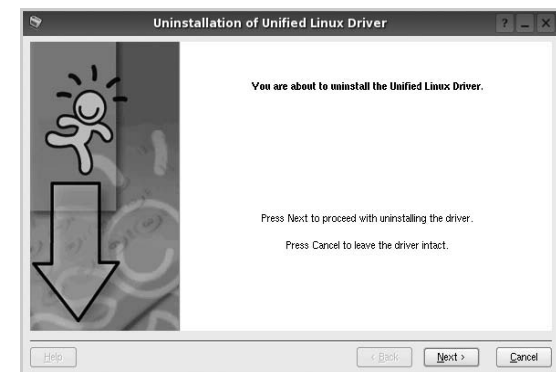
```
[root@localhost root]#cd /mnt/cdrom/Linux
```

```
[root@localhost root]#./uninstall.sh
```

**REMARQUE** : Le programme d'installation s'exécute automatiquement si vous disposez d'un logiciel d'exécution automatique installé et configuré.

- 3 Cliquez sur **Uninstall**.

- 4 Cliquez sur **Next**.



- 5 Cliquez sur **Finish**.

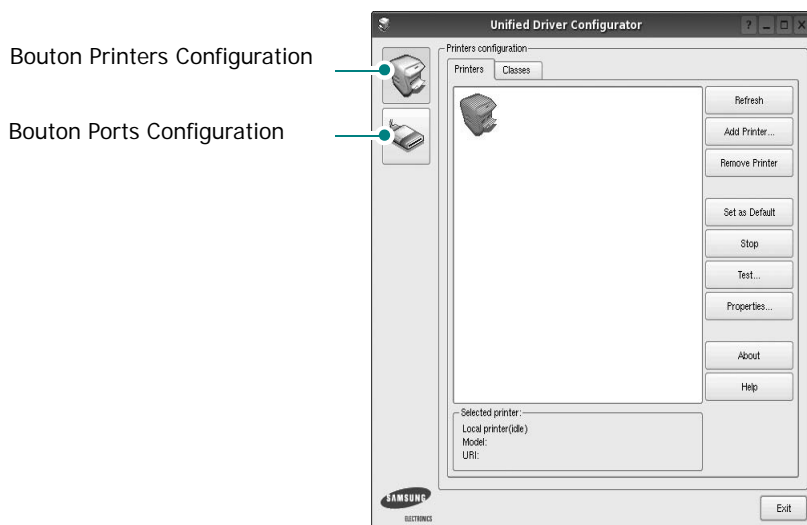
## Utilisation du configurateur de pilote unifié

Le configurateur de pilote Linux unifié est un outil principalement conçu pour configurer les imprimantes.

Lorsque vous installez le pilote Linux unifié, l'icône du configurateur de pilote Linux unifié est automatiquement créée sur votre bureau.

## Ouverture du configurateur de pilote unifié

- 1 Double-cliquez sur le **Unified Driver Configurator** sur le bureau.  
Vous pouvez également cliquer sur l'icône Startup Menu, puis choisir les options du **Samsung Unified Driver** et du **Unified Driver Configurator**.
- 2 Cliquez sur les différents boutons du volet Modules pour ouvrir la fenêtre de configuration correspondante.



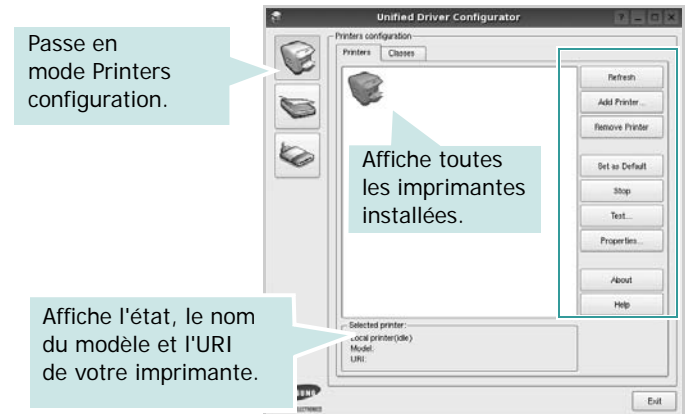
- 3 Pour utiliser l'aide à l'écran, cliquez sur **Help**.  
Une fois les configurations modifiées, cliquez sur **Exit** pour fermer le configurateur de pilote unifié.

## Volet Printers Configuration

Le volet Printers configuration comporte deux onglets : **Printers** et **Classes**.

### Onglet Printers

Pour afficher la configuration de l'imprimante du système actuel, cliquez sur l'icône représentant l'imprimante, à gauche de la fenêtre Unified Driver Configurator.



Vous pouvez utiliser les boutons de commande d'imprimante suivants :

- **Refresh** : actualise la liste des imprimantes disponibles.
- **Add Printer** : permet d'ajouter une nouvelle imprimante.
- **Remove Printer** : supprime l'imprimante sélectionnée.
- **Set as Default** : définit l'imprimante actuelle comme imprimante par défaut.
- **Stop/Start** : arrête/démarre l'imprimante.
- **Test** : permet d'imprimer une page de test afin de s'assurer du bon fonctionnement de l'appareil.
- **Properties** : permet d'afficher et de modifier les propriétés de l'imprimante. Pour plus d'informations, reportez-vous à la page 24.

## Onglet Classes

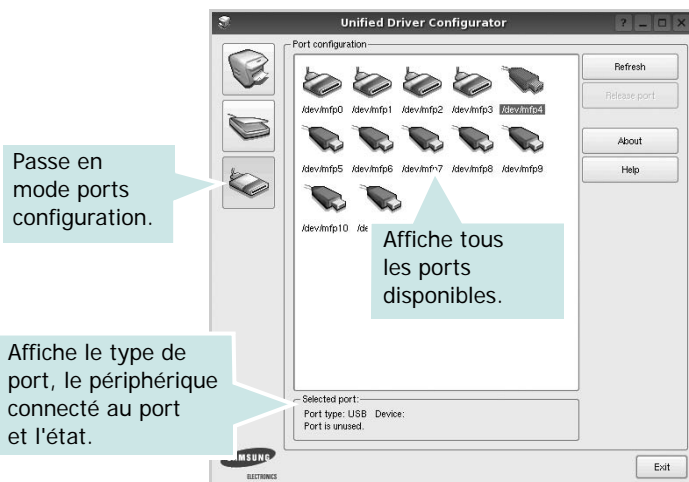
L'onglet Classes affiche la liste des catégories d'imprimantes disponibles.



- **Refresh** : actualise la liste des catégories.
- **Add Class...** : permet d'ajouter une nouvelle catégorie d'imprimante.
- **Remove Class** : supprime la catégorie d'imprimante sélectionnée.

## Ports Configuration

Cette fenêtre permet d'afficher la liste des ports disponibles, de vérifier l'état de chaque port et de libérer un port qui reste occupé lorsque le processus propriétaire a été interrompu pour une raison quelconque.

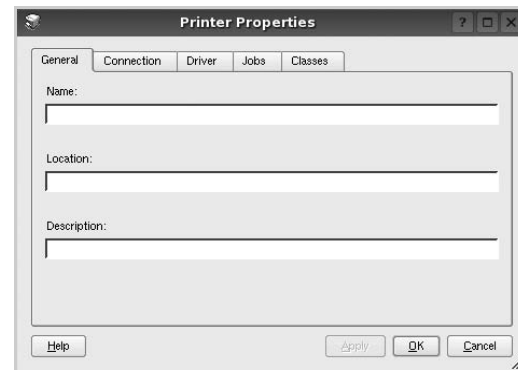


- **Refresh** : actualise la liste des ports disponibles.
- **Release port** : libère le port sélectionné.

## Configuration des propriétés de l'imprimante

La fenêtre de propriétés associée à l'option de configuration des imprimantes permet de modifier les propriétés de votre appareil dans son rôle d'imprimante.

- 1 Ouvrez le configurateur de pilote unifié.  
Si nécessaire, passez en mode Printers configuration.
- 2 Dans la liste des imprimantes disponibles, sélectionnez l'appareil voulu, puis cliquez sur **Properties**.
- 3 La fenêtre Printer Properties s'ouvre.



Les cinq onglets suivants apparaissent en haut de la fenêtre :

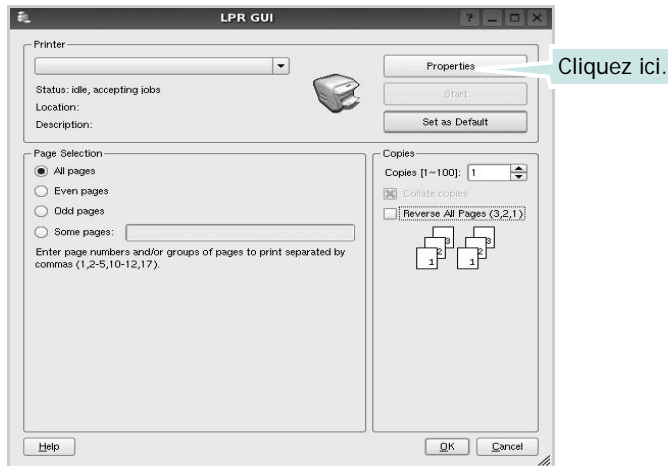
- **General** : permet de modifier l'emplacement et le nom de l'imprimante. Le nom entré dans cet onglet s'affiche dans la liste des imprimantes de la fenêtre Printers configuration.
  - **Connection** : permet d'afficher ou de sélectionner un autre port. Si vous changez le port de l'imprimante (passage d'un port USB à un port parallèle et réciproquement) en cours d'utilisation, vous devez reconfigurer le port d'imprimante dans cet onglet.
  - **Driver** : permet d'afficher ou de sélectionner un autre pilote d'impression. Cliquez sur **Options** pour définir les options par défaut du périphérique.
  - **Jobs** : affiche la liste des tâches d'impression. Cliquez sur **Cancel job** pour annuler la tâche sélectionnée et cochez la case **Show completed jobs** pour afficher les tâches précédentes dans la liste des tâches.
  - **Classes** : affiche la catégorie dans laquelle figure votre imprimante. Cliquez sur **Add to Class** pour ajouter l'imprimante à une catégorie précise ou sur **Remove from Class** pour supprimer l'imprimante de la catégorie sélectionnée.
- 4 Cliquez sur **OK** pour appliquer les modifications et fermer la fenêtre Printer Properties.

# Impression d'un document

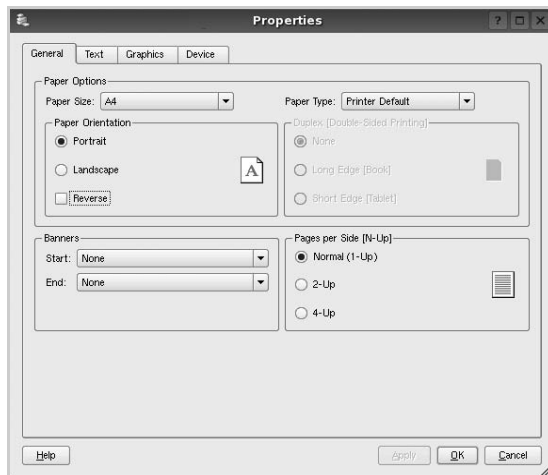
## Impression à partir d'applications

Vous pouvez réaliser des impressions à partir de nombreuses applications Linux, à l'aide du système CUPS (Common UNIX Printing System). Vous pouvez ainsi procéder à des impressions sur votre appareil à partir de n'importe quelle application de ce type.

- 1 Dans l'application utilisée, sélectionnez **Print** dans le menu **File**.
- 2 Sélectionnez **Print** directement à l'aide de la fonction **lpr**.
- 3 Dans la fenêtre LPR, sélectionnez le nom de modèle de votre appareil dans la liste des imprimantes, puis cliquez sur **Properties**.



- 4 Modifiez les propriétés de l'imprimante et des tâches d'impression.



Les quatre onglets suivants apparaissent en haut de la fenêtre.

- **General** : permet de modifier le format et le type du papier, ainsi que l'orientation des documents, d'activer l'impression recto verso, d'ajouter des bandeaux de début et de fin, et de modifier le nombre de pages à imprimer par feuille.
  - **Text** : permet de définir les marges de la page et les options du texte, telles que l'espacement et les colonnes.
  - **Graphics** : permet de déterminer les options d'image appliquées lors de l'impression des images/fichiers, telles que les couleurs, la taille ou la position de l'image.
  - **Device** : permet de définir la résolution d'impression, la source d'alimentation papier et la destination.
- 5 Cliquez sur **Apply** pour appliquer les modifications et fermer la fenêtre Properties.
  - 6 Pour lancer l'impression, cliquez sur **OK** dans la fenêtre LPR.
  - 7 La fenêtre d'impression s'ouvre : elle vous permet de surveiller l'état de la tâche d'impression.  
Pour annuler la tâche actuelle, cliquez sur **Cancel**.

## Impression de fichiers

Vous pouvez imprimer différents types de fichier sur le périphérique Samsung à l'aide de CUPS (de la manière habituelle, c'est-à-dire directement à partir de l'interface de ligne de commande). Pour ce faire, vous pouvez utiliser l'utilitaire CUPS `lpr`. Toutefois, le package du pilote remplace l'outil `lpr` classique par un programme LPR GUI beaucoup plus convivial.

Pour imprimer un fichier :

- 1 Entrez `lpr <nom_fichier>` sur une ligne de commande de shell Linux, puis appuyez sur **Entrée**. La fenêtre LPR apparaît.

Si vous tapez uniquement `lpr` et que vous appuyez sur **Entrée**, la fenêtre de sélection du fichier à imprimer s'ouvre d'abord. Sélectionnez les fichiers à imprimer, puis cliquez sur **Open**.

- 2 Dans la fenêtre LPR, sélectionnez l'imprimante dans la liste, puis modifiez les propriétés de l'imprimante et des tâches d'impression.

Pour plus d'informations sur la fenêtre de propriétés, reportez-vous à la page 25.

- 3 Cliquez sur **OK** pour lancer l'impression.

# 7 Utilisation de l'imprimante avec un Macintosh

Vous pouvez utiliser cette imprimante sur les systèmes Macintosh dotés d'une interface USB ou d'une carte d'interface réseau 10/100 Base-TX. Lorsque vous imprimez un fichier sous Macintosh, vous pouvez utiliser le pilote PostScript en installant le fichier PPD.

---

**REMARQUE :** *certaines imprimantes ne prennent pas en charge les interfaces réseau. Pour savoir si votre imprimante prend en charge les interfaces réseau, consultez les spécifications de l'imprimante dans le guide de l'utilisateur.*

---

Ce chapitre contient les sections suivantes :

- **Installation du logiciel sur Macintosh**
- **Configuration de l'imprimante**
- **Impression**

---

## Installation du logiciel sur Macintosh

Le CD-ROM livré avec votre imprimante contient le fichier PPD vous permettant d'utiliser le pilote CUPS ou le pilote Apple LaserWriter (*disponible uniquement si vous utilisez une imprimante prenant en charge les pilotes PostScript*) pour imprimer à partir d'un Macintosh.

## Pilote d'imprimante

### Installer le pilote d'impression

- 1** Connectez l'imprimante à l'ordinateur. Mettez l'ordinateur et l'imprimante sous tension.
- 2** Insérez le CD-ROM fourni avec votre imprimante dans le lecteur de CD-ROM.
- 3** Double-cliquer sur l'**icône CD-ROM qui apparaît** sur le bureau du Macintosh.
- 4** Double-cliquer sur le répertoire **MAC\_Installer**.
- 5** Double-cliquez sur l'icône **MAC Installer**.
- 6** Saisissez le mot de passe et cliquez sur **OK**.
- 7** La fenêtre d'installation Samsung SPL s'ouvre. Cliquez sur **Continuer**.
- 8** **Installation standard** est recommandée pour la plupart des utilisateurs. Tous les composants nécessaires aux opérations de l'imprimante seront installés. Lorsque vous choisissez **Installation personnalisée**, vous pouvez installer les composants de votre choix.
- 9** Le message avertissant de la fermeture de toutes les applications en cours d'exécution sur votre ordinateur apparaît. Cliquez sur **Continuer**.
- 10** Une fois l'installation terminée, cliquez sur **Quitter**.

---

**REMARQUE :** Une fois l'installation terminée, vous devez configurer la connexion entre l'imprimante et votre ordinateur. Reportez-vous au chapitre « Configuration de l'imprimante », page 27.

---

### Désinstallation du pilote d'impression

Vous devez désinstaller le logiciel pour procéder à sa mise à niveau ou lorsque l'installation échoue.

- 1** Connectez l'imprimante à l'ordinateur. Mettez l'ordinateur et l'imprimante sous tension.
- 2** Insérez le CD-ROM fourni avec votre imprimante dans le lecteur de CD-ROM.
- 3** Double-cliquer sur l'**icône CD-ROM qui apparaît** sur le bureau du Macintosh.
- 4** Double-cliquer sur le répertoire **MAC\_Installer**.
- 5** Double-cliquez sur l'icône **MAC Installer**.
- 6** Saisissez le mot de passe et cliquez sur **OK**.
- 7** La fenêtre d'installation Samsung SPL s'ouvre. Cliquez sur **Continuer**.
- 8** Sélectionner **Désinstaller** et cliquer sur **Désinstaller**.
- 9** Le message avertissant de la fermeture de toutes les applications en cours d'exécution sur votre ordinateur apparaît. Cliquez sur **Continuer**.
- 10** Une fois la désinstallation terminée, cliquez sur **Quitter**.



## Configuration de l'imprimante

La configuration de votre imprimante dépend du câble que vous utilisez pour connecter l'imprimante à votre ordinateur : le câble réseau ou le câble USB.

### Avec une connexion réseau

**REMARQUE :** *certaines imprimantes ne prennent pas en charge les interfaces réseau. Avant de connecter l'imprimante, vous pouvez vérifier si elle prend en charge les interfaces réseau en consultant les spécifications de l'imprimante dans le guide de l'utilisateur.*

- 1 Suivez les instructions de « Installation du logiciel sur Macintosh », page 26 pour installer le fichier PPD et le fichier de filtre sur votre ordinateur.
- 2 Ouvrez le dossier **Applications** → **Utilitaires**, puis **Utilitaire de configuration d'impression**.
  - Sous MAC OS 10.5, ouvrez les **Préférences Système** dans le dossier **Applications** et cliquez sur **Imprimantes et fax**.
- 3 Cliquez sur **Ajouter** dans **Liste des imprimantes**.
  - Sous MAC OS 10.5, cliquez sur l'icône « + » pour faire apparaître une fenêtre d'affichage.
- 4 Sous MAC OS 10.3, sélectionnez l'onglet **Impression via IP**.
  - Sous MAC OS 10.4, cliquez sur **Imprimante IP**.
  - Sous MAC OS 10.5, cliquez sur **IP**.
- 5 Sélectionnez **Socket/HP Jet Direct** dans **Printer Type**.  
**LORS DE L'IMPRESION D'UN DOCUMENT CONTENANT PLUSIEURS PAGES, LES PERFORMANCES D'IMPRESION PEUVENT ÊTRE AMÉLIORÉES EN CHOISSANT SOCKET COMME TYPE D'IMPRIMANTE.**
- 6 Saisissez l'adresse IP de l'imprimante dans le champ **Adresse de l'imprimante**.
- 7 Saisissez le nom de la file d'attente dans le champ **File d'attente**. Si vous n'arrivez pas à déterminer le nom de la file d'attente de votre serveur d'impression, commencez par essayer d'utiliser la file d'attente par défaut.
- 8 Pour MAC OS 10.3, si sélection automatique ne fonctionne pas correctement, sélectionnez **Samsung** dans **Modèle de l'imprimante**, puis **le nom de l'imprimante** dans **Nom de modèle**.
  - Pour MAC OS 10.4, si sélection automatique ne fonctionne pas correctement, sélectionnez **Samsung** dans **Imprimer via**, puis **le nom de l'imprimante** dans **Modèle**.
  - Pour MAC OS 10.5, si la sélection automatique ne fonctionne pas correctement, sélectionnez **Sélectionner un gestionnaire à utiliser...**, puis le nom de votre imprimante dans **Imprimer via**.L'adresse IP de votre imprimante apparaît dans la **Liste des imprimantes**, où votre imprimante figure en tant qu'imprimante par défaut.

- 9 Cliquez sur **Ajouter**.

### Avec une connexion USB

- 1 Suivez les instructions de « Installation du logiciel sur Macintosh », page 26 pour installer le fichier PPD et le fichier de filtre sur votre ordinateur.
- 2 Ouvrez le dossier **Applications** → **Utilitaires**, puis **Utilitaire de configuration d'impression**.
  - Sous MAC OS 10.5, ouvrez les **Préférences Système** dans le dossier **Applications** et cliquez sur **Imprimantes et fax**.
- 3 Cliquez sur **Ajouter** dans **Liste des imprimantes**.
  - Sous MAC OS 10.5, cliquez sur l'icône « + » pour faire apparaître une fenêtre d'affichage.
- 4 Sous MAC OS 10.3, sélectionnez l'onglet **USB**.
  - Sous MAC OS 10.4, cliquez sur **Navigateur par défaut** et recherchez la connexion USB.
  - Sous MAC OS 10.5, cliquez sur **Par défaut** et recherchez la connexion USB..
- 5 Pour MAC OS 10.3, si sélection automatique ne fonctionne pas correctement, sélectionnez **Samsung** dans **Modèle de l'imprimante**, puis **le nom de l'imprimante** dans **Nom de modèle**.
  - Pour MAC OS 10.4, si sélection automatique ne fonctionne pas correctement, sélectionnez **Samsung** dans **Imprimer via**, puis **le nom de l'imprimante** dans **Modèle**.
  - Pour MAC OS 10.5, si la sélection automatique ne fonctionne pas correctement, sélectionnez **Sélectionner un gestionnaire à utiliser...**, puis le nom de votre imprimante dans **Imprimer via**.Votre imprimante apparaît dans la **Liste des imprimantes** et est définie en tant qu'imprimante par défaut.
- 6 Cliquez sur **Ajouter**.

# Impression

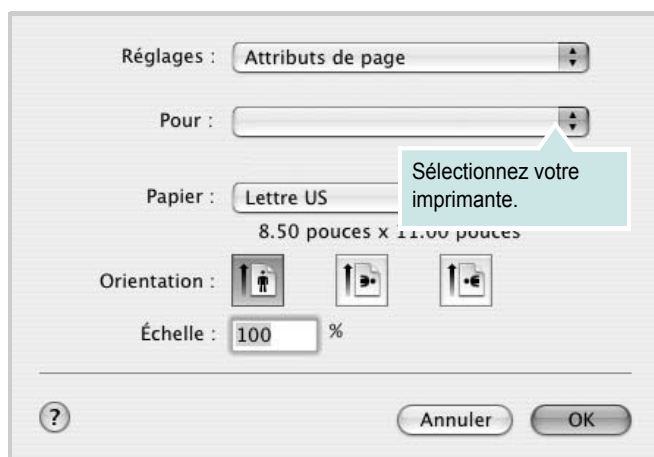
## REMARQUE :

- La fenêtre Macintosh des propriétés d'imprimante présentée dans ce guide de l'utilisateur peut différer de celle qui apparaît sur votre écran. Cela dépend de l'imprimante utilisée. Néanmoins, elle conserve des fonctions similaires.
- *Vous pouvez vérifier le nom de l'imprimante sur le CD-ROM fourni.*

## Impression d'un document

Lorsque vous imprimez à partir d'un Macintosh, vous devez vérifier la configuration du logiciel d'impression dans chaque application utilisée. Pour imprimer à partir d'un Macintosh, procédez comme suit :

- 1 Ouvrez une application Macintosh, puis sélectionnez le fichier à imprimer.
- 2 Ouvrez le menu **Fichier** et cliquez sur **Mise en page (Mise en page du document)** dans certaines applications).
- 3 Définissez le format, l'orientation et la mise à l'échelle, ainsi que les autres options disponibles, puis cliquez sur **OK**.



▲ Mac OS 10.3

- 4 Ouvrez le menu **Fichier** et cliquez sur **Imprimer**.
- 5 Sélectionnez le nombre de copies et indiquez les numéros des pages à imprimer.
- 6 Cliquez sur **Imprimer** une fois le paramétrage terminé.

## Modification des paramètres d'impression

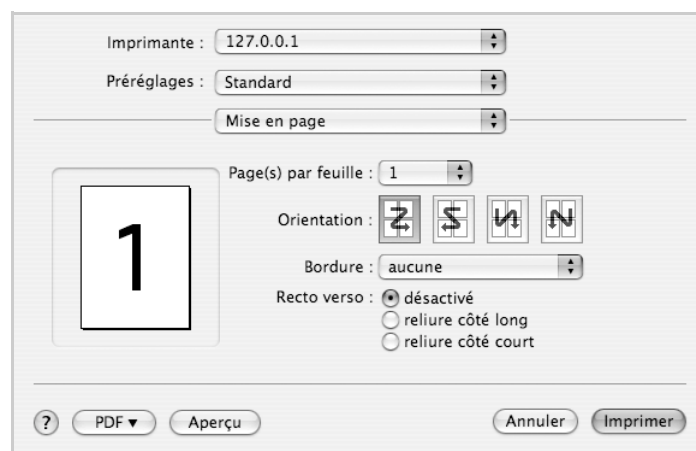
Lorsque vous imprimez, vous pouvez utiliser des options d'impression avancées.

Sélectionnez la commande **Imprimer** du menu **Fichier** dans l'application Macintosh. Le nom d'imprimante qui apparaît dans la fenêtre des propriétés de l'imprimante peut varier en fonction de l'imprimante utilisée. Le reste des éléments de la fenêtre des propriétés de l'imprimante reste toujours identique.

**REMARQUE :** Les options de configuration peuvent varier en fonction des imprimantes et de la version de SE Macintosh utilisée.

## Mise en page

L'onglet **Mise en page** permet de présenter le document tel qu'il sera sur la page imprimée. Vous pouvez imprimer plusieurs pages par feuille. Dans la liste déroulante **Préréglages**, sélectionnez **Mise en page** pour accéder aux fonctionnalités suivantes.



▲ Mac OS 10.4

- **Page(s) par feuille:** Cette fonction détermine le nombre de pages imprimées sur une feuille. Pour plus d'informations, reportez-vous à « Impression de plusieurs pages sur une seule feuille » dans la colonne suivante.
- **Orientation:** Vous pouvez sélectionner l'orientation de l'impression sur une page comme dans les exemples de l'interface.



## Graphiques

L'onglet **Graphiques** propose des options permettant de sélectionner **Résolution (Qualité)** et **Mode Couleur**. Sélectionnez **Graphiques** dans la liste déroulante **Préréglages** pour accéder aux fonctions graphiques.

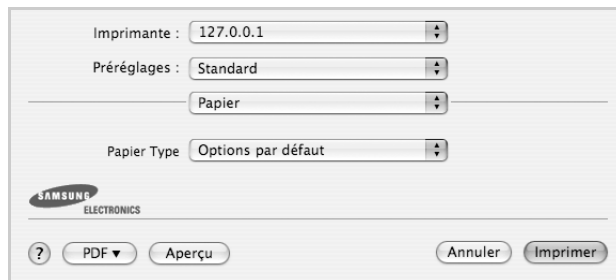


▲ Mac OS 10.4

•**Résolution (Qualité)** : Vous pouvez sélectionner la résolution d'impression. Plus la valeur est élevée, plus les caractères et les graphiques imprimés sont nets. Toutefois, une résolution élevée peut augmenter le temps d'impression d'un document.

## Papier

**Papier Type** de papier pour faire correspondre le papier inséré dans le bac au papier du document original. Vous obtenez ainsi la meilleure qualité d'impression. Si vous utilisez un support différent, sélectionnez le type correspondant.

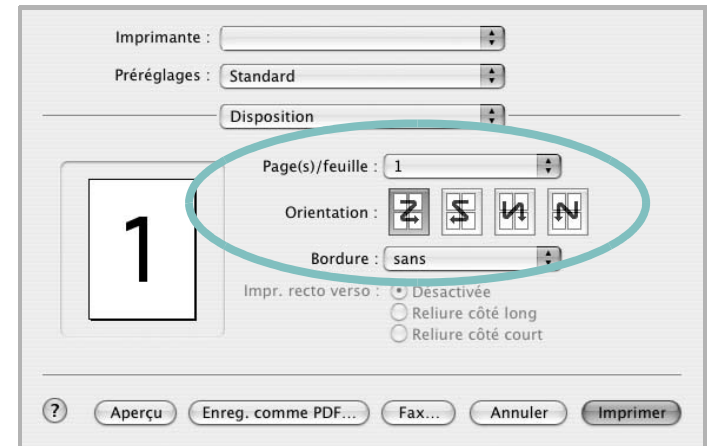


▲ Mac OS 10.4

## Impression de plusieurs pages sur une seule feuille

Vous pouvez imprimer plus d'une page sur une seule feuille de papier. Cette option vous permet d'imprimer les brouillons de façon économique.

- 1 Sélectionnez la commande **Imprimer** du menu **Fichier** dans l'application Macintosh.
- 2 Sélectionnez **Disposition**.



▲ Mac OS 10.3

- 3 Sélectionnez le nombre de pages que vous souhaitez imprimer par feuille dans la liste déroulante **Page(s)/feuille**.
- 4 Sélectionnez l'ordre des pages à l'aide de l'option **Orientation**.  
Pour imprimer une bordure autour de chaque page sur la feuille, sélectionnez l'option souhaitée dans la liste déroulante **Bordure**.
- 5 Cliquez sur **Imprimer**. L'imprimante imprime alors sur le recto de chaque feuille le nombre de pages sélectionné.

# SECTION LOGICIEL -

# INDEX

## A

- affiche, impression 14
- aide, utilisation 12
- alimentation papier, définition
  - Windows 10
- autres propriétés, définition 11

## D

- désinstallation du logiciel
  - Windows 6
- désinstallation, logiciel
  - Macintosh 26
- document, impression
  - Macintosh 28
  - Windows 7

## E

- économie d'encre, définition 10

## F

- filigrane
  - création 16
  - impression 16
  - modification 16
  - suppression 16
- format de papier, définition
  - impression 25
- format du papier, définition 9

## I

- impression
  - à partir de Macintosh 28
  - à partir de Windows 7
  - adaptation à la page 15
  - affiche 16
  - document 7
  - documents reliés 14
  - échelle 15
  - filigrane 16

## pages multiples

- Macintosh 29
- Windows 13
- recto/verso 15
- résolution 25
- sous Linux 25
- surimpression 17

- impression avancée, utilisation 13
- impression de documents reliés 14
- impression recto/verso 15
- installation
  - logiciel Linux 21
  - pilote d'impression
    - Macintosh 26
    - Windows 4

## L

- Linux
  - impression 25
  - propriétés de l'imprimante 24
- logiciel
  - configuration requise
    - Macintosh 26
  - désinstallation
    - Macintosh 26
    - Windows 6
  - installation
    - Macintosh 26
    - Windows 4
  - réinstallation
    - Windows 6
- logiciel d'impression
  - désinstallation
    - Macintosh 26
    - Windows 6
  - installation
    - Windows 4
- logiciel d'impression
  - installation
    - Macintosh 26

## M

- Macintosh

- configuration de l'imprimante 27
- impression 28
- pilote
  - désinstallation 26
  - installation 26
- moniteur d'état, utilisation 19

## O

- orientation de l'impression
  - Windows 9
- orientation, impression 25

## P

- pages multiples, impression
  - Macintosh 29
  - Windows 13
- paramétrage
  - contraste 10
  - économie d'encre 10
  - favoris 12
  - mode image 10
  - option TrueType 10
  - résolution
    - Windows 10
- paramètres favoris, utilisation 12
- propriétés d'impression, définition
  - Macintosh 28
- propriétés de l'imprimante
  - Linux 25
- propriétés de l'imprimante, définition
  - Windows 8
- propriétés de mise en page, définition
  - Macintosh 28
  - Windows 9
- propriétés du papier, définition 9
- propriétés graphiques, définition 10

## R

- résolution d'impression 25
- résolution de l'imprimante, définition
  - Windows 10

## S

source d'alimentation papier, définition 25

surimpression

création 17

impression 17

suppression 17

## T

type de papier, définition

impression 25



REV 2.00