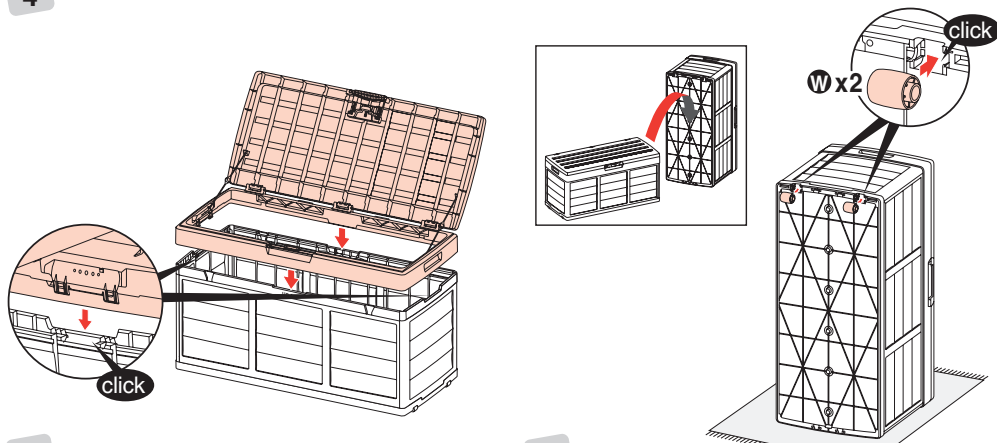
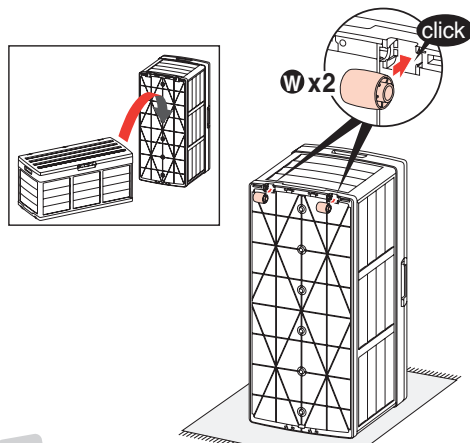


4

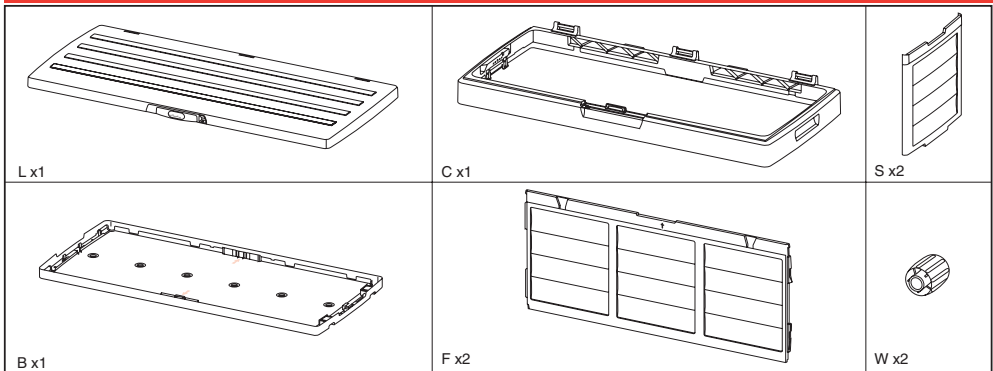


5

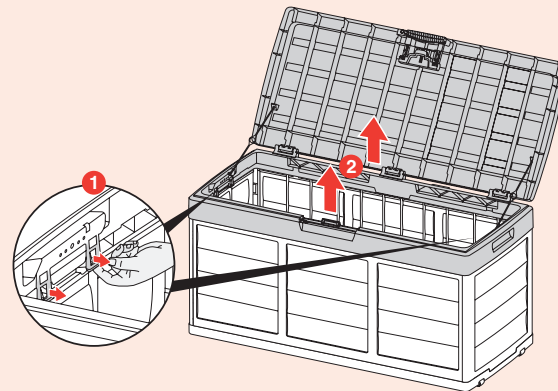


6

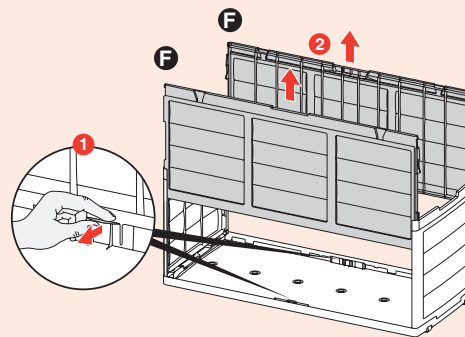
Assembly parts · Pièces à assembler · Piezas de ensamble



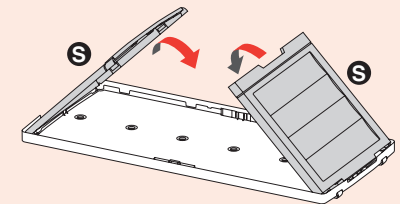
Disassembly · Démontage · Ensamble



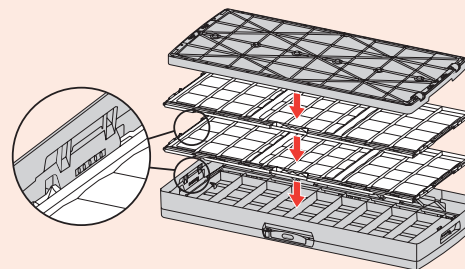
1



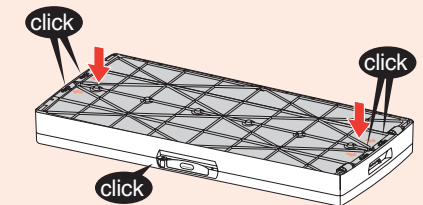
2



3



4



5

LIMITED 2-YEAR WARRANTY

Keter's renowned reputation for its fine products results from its dedication and commitment to quality, design and innovation. The entire range of sheds and boxes is manufactured from high quality materials under rigorous control and supervision. In case a problem should occur, please address your claim to customer service either by phone or through our web site: www.outstanding-keter.com. The warranty commences from date of purchase, and a dated proof of purchase should be presented on request. Keter continuously tests its products for durability & stability and will replace, at its discretion, any product or part which fails due to structural defect or faulty workmanship, or which fails due to fading of color, **for a 2-year period from the initial date of purchase**. Damage caused by: use of force, incorrect handling, inappropriate use, neglect, commercial use or use other than for personal or household purposes; damages resulting from alteration, painting, or assembly not in accordance with the User's Manual; and damages caused as a result of storage above the capacity load of the product, are **excluded** from this warranty. After a claim has been settled the guarantee will continue to run to its expiry date. Please note that the products are produced from the finest raw materials, which are "clear": non-toxic and completely recyclable.

CARE

Wash box with garden hose or a mild detergent solution. Using a stiff brush or abrasive cleaner could damage box. Hot items such as recently used grills, blowtorches, etc. must not be stored in the box. Not designed for carrying items. After rain, wipe box with cloth before opening.

SAFETY

Unsuitable for storage of flammable or corrosive substances. Do not stand on lid. To prevent risk of suffocation, do not allow children to play inside the box.

GARANTIE LIMITÉE DE 2 ANS

La renommée croissante de Keter pour l'excellence de ses produits est le fruit de son engagement pour la qualité, la création et l'innovation.

La gamme complète d'abris de jardin et de coffres a été fabriquée avec des matériaux de qualité, sous contrôle rigoureux. En cas de problème, veuillez adresser votre réclamation au service à la clientèle, par téléphone ou par le biais de notre site Internet : www.outstanding-keter.com. La garantie prend effet à compter de la date d'achat et une preuve d'achat devra être présentée sur demande. Keter teste constamment la solidité et la stabilité de ses produits et remplacera, si elle le juge nécessaire, tout produit ou partie de produit avéré défectueux du fait d'un défaut de fabrication ou de l'altération des couleurs, **pendant une période de 2 ans à compter de la date d'achat**. Les dommages causés par l'usage de la force, un maniement impropre, une utilisation inappropriée du produit, une négligence, un usage commercial ou un usage à des fins non prévues ; de même que les dommages résultant d'une modification, d'une coloration ou d'un assemblage non effectué en conformité avec le manuel de l'utilisateur ; ainsi que les dommages causés par un stockage dépassant la capacité pondérale du produit, sont **exclus** de cette garantie. Après avoir formulé votre réclamation, la garantie restera valide jusqu'à sa date d'expiration. A noter que les articles sont fabriqués avec des matières premières de qualité supérieure, déclarées non toxiques et entièrement recyclables.

ENTRETIEN

Laver la boîte au tuyau d'arrosage ou avec un détergent doux. Utiliser une brosse dure ou un produit d'entretien abrasif risquerait de l'endommager. Des articles chauds tels que des grills non refroidis, des chalumeaux, etc. ne doivent pas être entreposés dans la boîte. Non conçue pour le transport d'objets. Après la pluie, essuyer la boîte avec un chiffon avant de l'ouvrir.

SÉCURITÉ

Ne convient pas pour le stockage de substances inflammables ou caustiques. Ne pas se tenir debout sur le couvercle. Pour empêcher tout risque d'étouffement, ne pas laisser les enfants jouer à l'intérieur de la boîte.

GARANTÍA LIMITADA POR 2 AÑOS

La afamada reputación que Keter ha ganado por sus excelentes productos es el resultado de su dedicación y compromiso hacia la calidad, el diseño y la innovación. La gama completa de cobertizos y cajas se fabrica con materiales de óptima calidad y bajo estrictos controles y supervisión.

En caso de surgir algún inconveniente, rogamos tenga a bien elevar su queja al servicio de atención al cliente, ya sea vía telefónica o a través de nuestro sitio en la Web: www.outstanding-keter.com. La garantía entra en vigencia a partir de la fecha de compra y al solicitarla, deberá presentar un documento que evidencie la fecha de compra.

Keter pone a prueba sus productos en forma constante para determinar la durabilidad y estabilidad de los mismos. A su criterio, reemplazará todo producto o parte del mismo que presente fallas como consecuencia de un defecto estructural o de mano de obra, o que se deteriore por decoloración, **durante un período de 2 años, contados a partir de la fecha de compra inicial**. Los daños causados por: el uso de la fuerza, la manipulación incorrecta, la utilización inadecuada, el descuido, el uso comercial o con un propósito diferente del personal o doméstico; los daños que resultaran de modificaciones, pinturas o armado no realizados de conformidad con las explicaciones del Manual de Instrucciones; y los daños causados por exceder la capacidad de carga de almacenamiento del producto, quedan **excluidos** de esta garantía. Una vez que se resuelve el reclamo, la garantía seguirá en plena vigencia hasta su fecha de vencimiento. Nota importante: todos los productos se fabrican con la mejor materia prima disponible en plaza, que es "ecológica", no tóxica y completamente reciclable.

CUIDADOS

Lave el arcón con una manguera para jardín o una solución que contenga un detergente suave. La utilización de un cepillo duro o de un producto de limpieza abrasivo podría dañar el arcón. Los objetos calientes - como por ejemplo, las parrillas recién usadas, sopletes, etc. - no deben guardarse en el arcón. No está diseñado para el traslado de objetos. Después de una lluvia, limpiar el arcón con un paño antes de abrirlo.

SEGURIDAD

No es apropiado para el almacenamiento de sustancias inflamables o cáusticas. No pararse sobre la tapa. Para evitar el riesgo de asfixia, no permita que los niños jueguen dentro del arcón.

IMPORTANT: Please contact Customer Service if you have any problems or discover any missing parts. IMPORTANT: Veuillez contacter notre Service Clientèle pour tout problème ou pièce manquante. IMPORTANTE: Sírvase contactar con nuestro Servicio al Cliente por cualquier problema, o pieza que pudiera faltar.

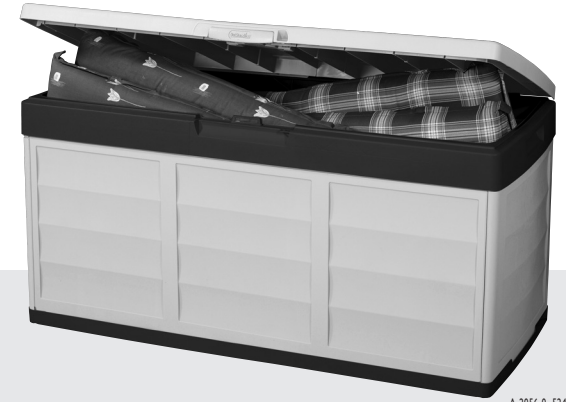
www.outstanding-keter.com

US: Call Toll Free Number: 1-(888)-374-4262 Fax: 317-575-4502 11495 North Pennsylvania Suite 110, Carmel, Indiana 46032, U.S.A

Canada: Français - Appel gratuit: 1-(800)-661-6721 English - Call Toll Free Number: 1-(888)-374-4262

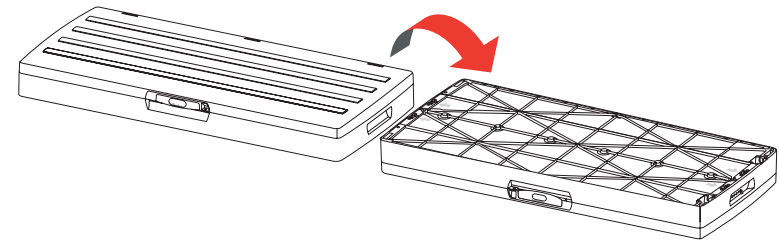
PACK & GO™

Assembly instructions Instructions de montage Instrucciones de ensamble

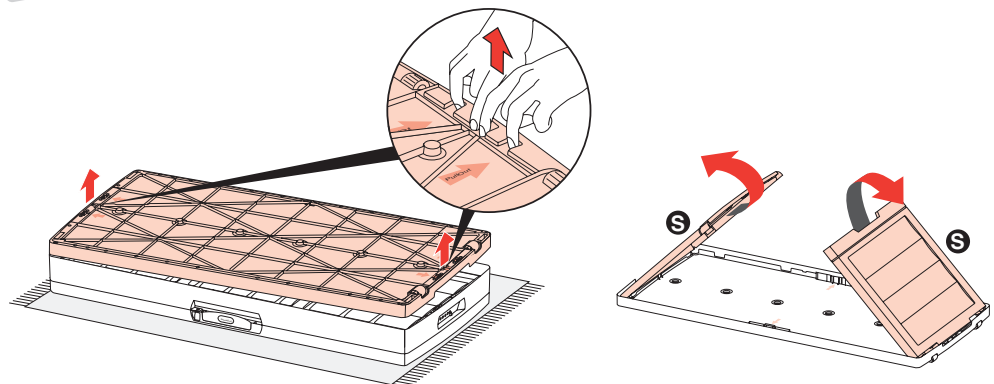


A-2056-0 524496

OutStanding
by KETER®



1



2

3