

Fitting instructions
Roof box

Notice de montage
Coffre de toit

Montageanleitung
Dachbox

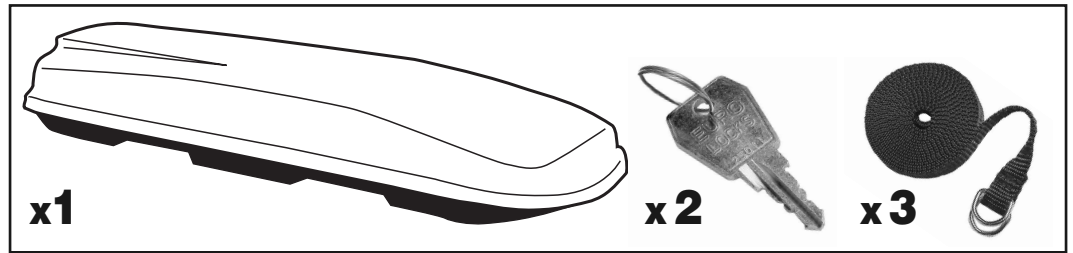
Istruzioni di montaggio
Box da tetto

Instrucciones de montaje
Cofre de techo

Montagevoorschriften
Dakkoffer

Model
Modèle
Modell
Modello
Modelo
Model

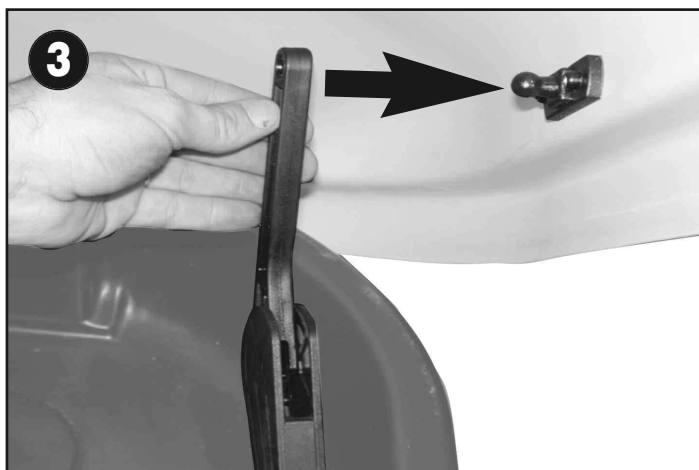
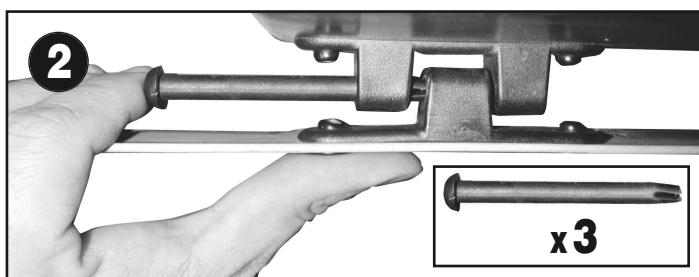
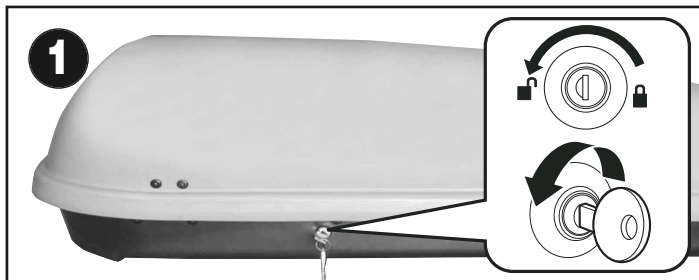
Xtreme / XT-2



- Note down the key serial number
- Noter le numéro de série de la clé
- Notieren Sie die Schlüssel-Seriennummer
- Annotare il numero di serie della chiave
- Anote el número de serie de la llave
- Noteer het sleutelnummer



Only for disassembled models
Uniquement pour les modèles demontés
Nur für demontierte Modellen
Solo per modelli smontati
Sólo para los modelos desmontados
Aleen voor gedemonteerde models



GB Assembling Instructions

- 1 - Place the cover onto the bottom and lock the central locking.
- 2 - Insert the the pivots inside the hinges.
- 3 - Insert the mechanical springs into the pivots in the upper lid with a small pressure

F Instructions d'assemblage

- 1 - Placer le couvercle sur le fond du coffre et fermer la serrure centralisée.
- 2 - Tourner le coffre à l'envers. Insérer les pivots dans la charnière.
- 3 - Remettre le coffre à l'endroit et ouvrir la serrure. Fixer les verins mécaniques sur les pivots du couvercle en appuyant d'un coup sec.

D Montageanleitung

- 1 - Setzen Sie den Deckel auf dem Boden und mit dem Schlüssel verschlossen.
- 2 - Stecken Sie den Bolzen ins Scharnier.
- 3 - Öffnen Sie den Koffer und die Federzirkel auf den Deckel verbolzen.

I Assemblare il box

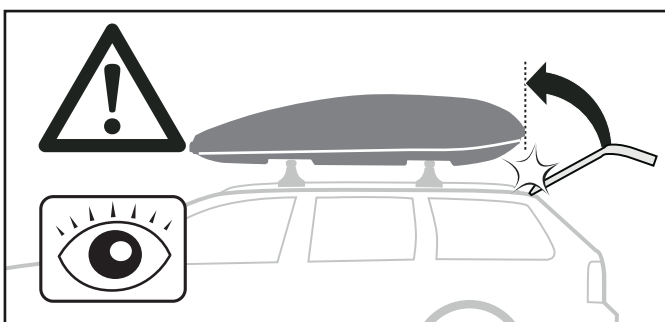
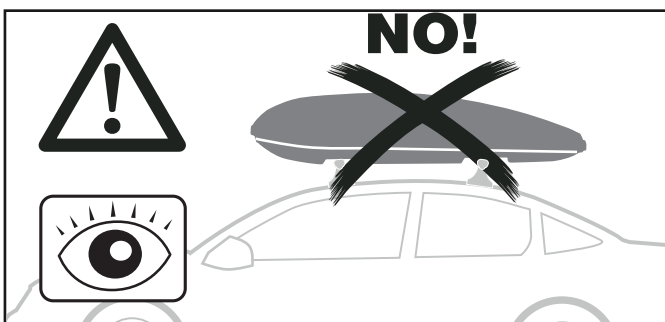
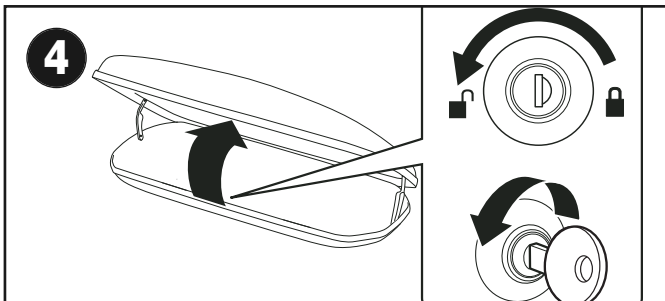
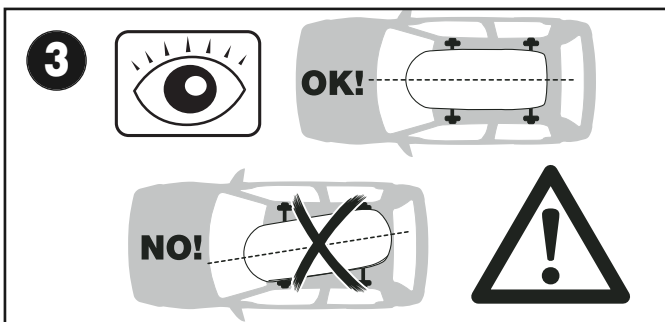
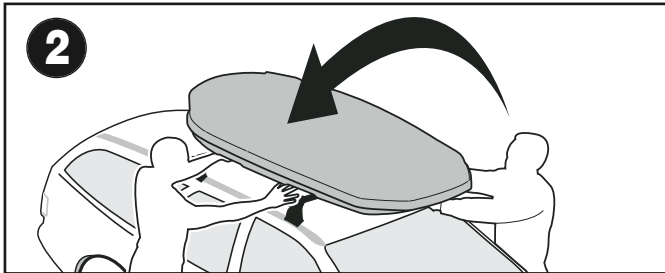
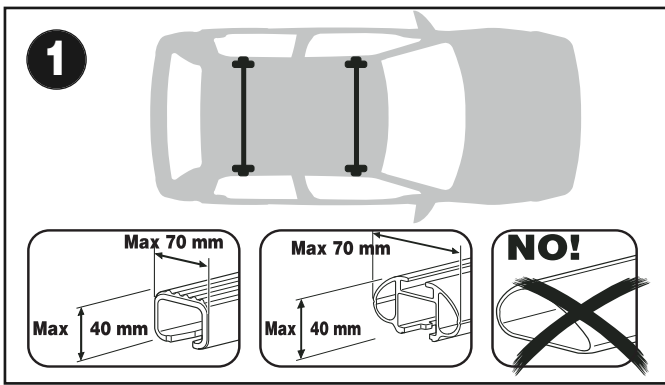
- 1 - Posizionare il coperchio sul fondo e chiudere la serratura centralizzata.
- 2 - Inserire i pivots nella cerniera.
- 3 - Esercitare una lieve pressione per fissare le molle di sollevamento ai perni collocati sul coperchio del box.

E Ensamblar el cofre

- 1 - Colocar la tapa sobre el fondo cerrando la cerradura centralizada.
- 2 - Insertar los pernos en la bisagra.
- 3 - Recolocar el cofre en su lugar y abrir la cerradura. Fijar los muelles de cierre en los pernos de la tapa con un golpe seco.

NL Montage dakkoffer

- 1 - Plaats de deskel op het onderste gedeel en sluit de box.
- 2 - Plaats de pennen in de scharnieren.
- 3 - Bevestig scharnier op de kogel van de dekse.



GB Fitting the roof box

- 5) Unblock the handle from the safety catch (5A) and place it upright (5B).
- 6) Unscrew the handle anticlockwise in order to release the metal hook and move on to the next step (6D). Slide the fixing system to the right or to the left (6C) in order to find the suitable position of the metal hook on the roof bars (6E).
- 7) Screw the handle clockwise in order to bolt the hook and push the handle down to lock the system (7F) - In case the system does not lock, lift the handle up, screw or unscrew (if the hook is too tight) and repeat the procedure above. Lock the safety catch (7G) - Check carefully that the system is appropriately fixed and that the roof box does not move onto the roof bars. After fixing all 4 parts to the roof bars, insert the luggage straps through the loops placed on the body of the fixing system (7H).

F Montage du coffre

- 5) Débloquer le clip d'arrêt (5A) et positionner le levier du fixation perpendiculaire (5B).
- 6) Desserrer le système dans le sens anti-horaire afin de libérer le crochet en métal pour avancer à l'étape suivante (6D). Faire glisser le fixage à droite ou à gauche (6C) jusqu'à placer le crochet en manière appropriée sur les barres (6E).
- 7) Resserrer le levier dans le sens horaire pour bien fixer le crochet. Appuyer le levier pour verrouiller le système (7F) - Si ce n'est pas le cas, relever le levier, le resserrer ou desserrer (s'il est trop dur à appuyer) légèrement et renouveler l'opération. Bloquer le clip d'arrêt (7G). Vérifier que le système de fixation est parfaitement serré sur les barres de toit. Vérifier que le coffre ne peut pas glisser par rapport aux barres. Après d'avoir fixé tous les quatre fixages aux barres, introduire les sangles dans les passants du système de fixation (7H).

D Montage Dachbox

- 5) Lösen Sie den Hebel (5A) des Schnellspanners und stellen Sie ihn aufrecht (5B).
- 6) Drehen Sie den Schnellspannhebel gegen den Uhrzeigersinn um den Metallbügel zu lockern (6/C) und mit dem nächsten Schritt fortzufahren. Schieben Sie den Spannhebel (6/D) nach rechts oder links um die geeignete Position für den Metallbügel am Dachträger zu finden (6/E).
- 7) Drehen Sie den Hebel im Uhrzeigersinn um den Metallbügel festzuziehen und drücken Sie den Spannhebel nach unten um ihn zu sichern (7/F). Sollte der Hebel nicht einrasten, heben Sie ihn wieder an, schrauben Sie ihn fester oder lockern Sie ihn (wenn der Metallbügel zu fest sitzt) und wiederholen Sie den vorherigen Schritt. Machen Sie fest der Sicherungsclip (7/G). Stellen Sie sicher, dass die Dachbox ordnungsgemäß mit dem Dachträger verbunden ist und dass dieser nicht verrutschen kann. Nachdem Sie alle 4 Teile an dem Dachträger befestigt haben, führen Sie die Spanngurte durch die Öffnungen der Schnellspanner (7/H).

I Montaggio del box

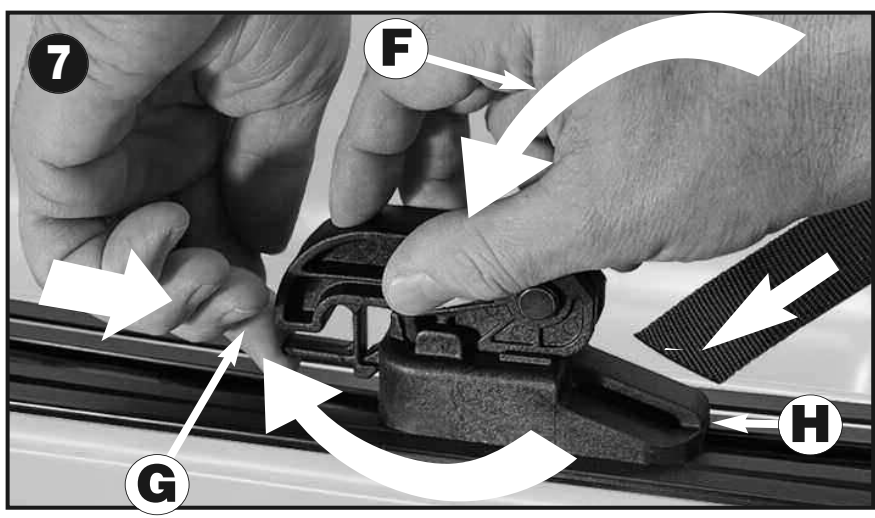
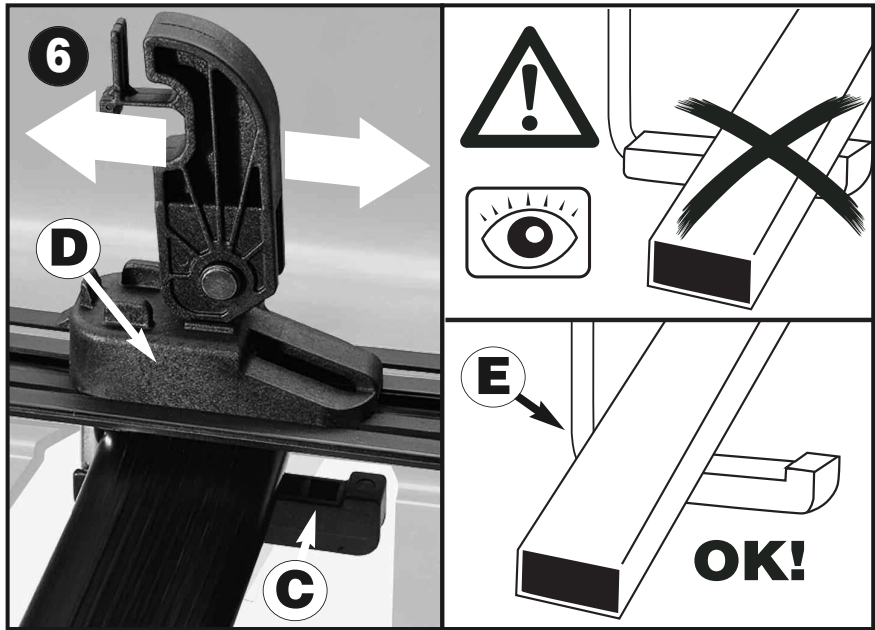
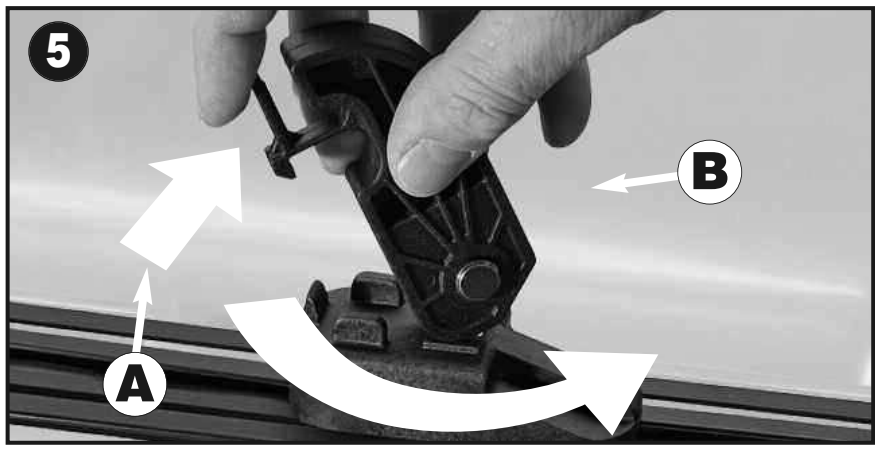
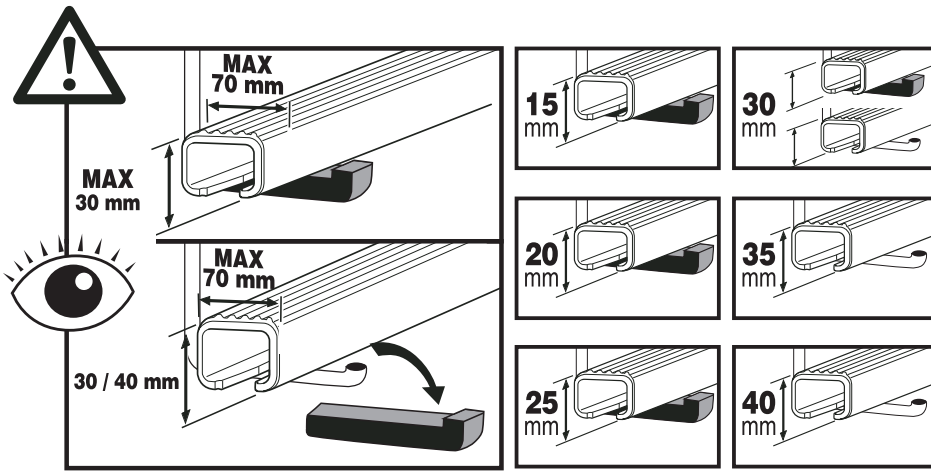
- 5) Sbloccare la sicurezza (fig. 5/A), sollevare la maniglia (fig. 5/B) e portarla in posizione perpendicolare rispetto al supporto scorrevole.
- 6) Svitare in senso antiorario in modo da liberare il gancio (fig. 6/C) sufficientemente per procedere con la successiva operazione - Fare scorrere il sistema (fig. 6/D) verso destra o verso sinistra fino alla corretta posizione del gancio sulla barra sottostante (fig. 6/E).
- 7) Avvitare in senso orario in modo da serrare il gancio ed abbassare la maniglia per bloccare il sistema (fig. 7/F) - Se il sistema non si chiude in modo corretto risolvere la maniglia, avvitare o svitare (se il serraggio è troppo duro) leggermente e ripetere l'operazione. Bloccare la sicurezza (fig. 7/G) - Verificare ulteriormente che tutto il sistema sia correttamente fissato e che il box non possa muoversi sulle barre. Dopo aver montato il box far passare le cinghie fermacarico in dotazione attraverso l'apertura del sistema di fissaggio (fig. 7/H).

E Montaje del cofre de techo

- 5) Abra la palanca quitando el clip de seguridad (fig. 5/A), y posicione la palanca hacia arriba (fig. 5/B).
- 6) Gire la palanca en dirección contraria a las agujas del reloj, de modo que quede abierto el gancho, y continúe con el siguiente paso (fig. 6/D) Busque la posición adecuada del gancho sobre las barras de techo (6/E), moviendo el sistema de fijación a la derecha o a la izquierda (fig. 6/C).
- 7) Gire la palanca en la dirección de las agujas del reloj hasta apretar el gancho, baje el clip de seguridad para cerrar el sistema (fig. 7/F) - En caso de que el sistema no se cierre, suba el clip de seguridad, apriete o afloje (si el gancho está demasiado tenso) y repita el paso anterior. Cierre el clip de seguridad (fig. 7/G) - Revise cuidadosamente que el sistema esté fijado correctamente, y que el cofre no se mueva sobre las barras. Después de fijar las 4 piezas de fijación a las barras de techo, inserte las correas de sujeción del equipaje en los pasantes del sistema de fijación (fig. 7/H).

NL Montage dakkofer

- 5) Ontgrendel het borgclip (5/A) en zet de hendel recht (5/B).
- 6) Draai de hendel tegen de klok in om de metalen haak los te draaien en ga door naar de volgende stap (6/D). Schuif het bevestigingsmechanisme naar links of naar rechts (6/C) om de juiste positie te vinden om de metalen haak te bevestigen aan de dakdragers (6/E).
- 7) Draai de hendel met de klok mee om de haak vast te draaien en duw de hendel naar onder met het veiligheidsslot recht op de vergrendeling om het systeem te vergrendelen (7/F). Indien het vergrendelingsysteem niet sluit, zet u de hendel weer recht op en draait u de hendel vaster of losser (indien de haak te vast zit) en herhaalt u de handeling hierboven. Vergrendel het borgclip opnieuw (7/G). Controleer zorgvuldig of het gehele systeem op de juiste manier bevestigd is en de dakkofer niet op de dakdragers kan schuiven. Nadat alle 4 de bevestigingen zijn vastgemaakt aan de dakdragers, bevestigd u de spanbanden voor de bagage door deze door de lussen te halen op het bevestigingsstelsel (7/H).



USER GUIDE

- Read carefully the instructions and follow them strictly.
- Check frequently that the roof box is appropriately fixed onto the roof bars and that it is well locked with the key.
- Max suggested speed 130km/h.
- Max load 50kg.
- Clean only with water and soap, do not use alcohol or solvents.

MODE D'EMPLOI

- Lire et respecter soigneusement les instructions.
- Vérifier souvent que le coffre est bien fixé aux barres et que il est bien fermé.
- Vitesse max suggéré: 130km/h.
- Capacité max suggéré: 50 kg.
- Nettoyer seulement avec savon et eau. Ne pas utiliser alcool ou solvants.

GEBRAUCHSANLEITUNG

- Bitte lesen Sie die Gebrauchsanweisung sorgfältig und beachten Sie die Hinweise.
- Überprüfen Sie regelmäßig, ob die Dachbox fest an dem Dachträger fixiert und verschlossen wurde.
- Die empfohlene Höchstgeschwindigkeit beträgt 130 km/h
- Die max. Zuladung beträgt 50 Kg.
- Reinigen Sie die Dachbox nur mit Wasser und Seife. Verwenden Sie keinen Alkohol oder Lösungsmittel!

CONSIGLI PER L'IMPIEGO

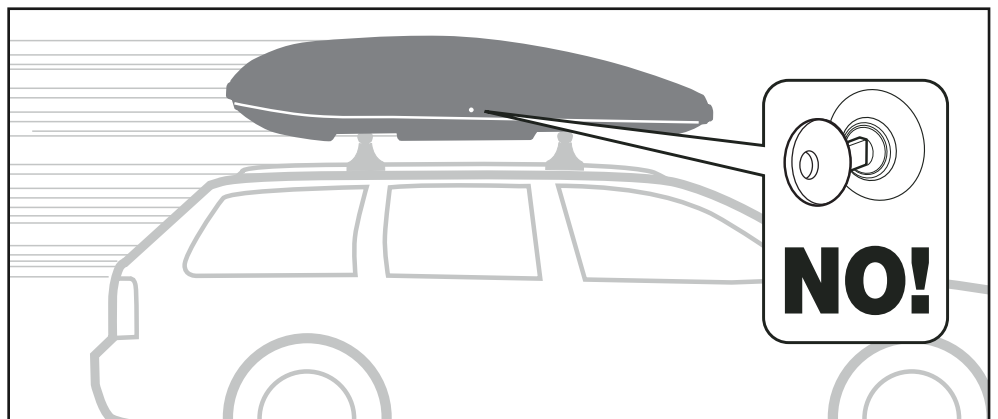
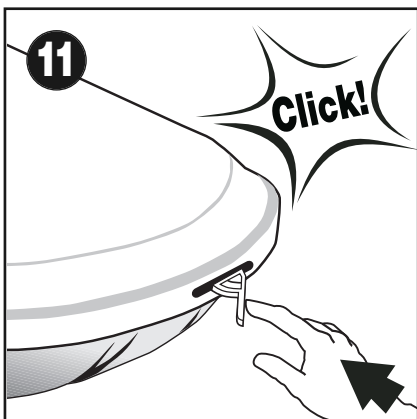
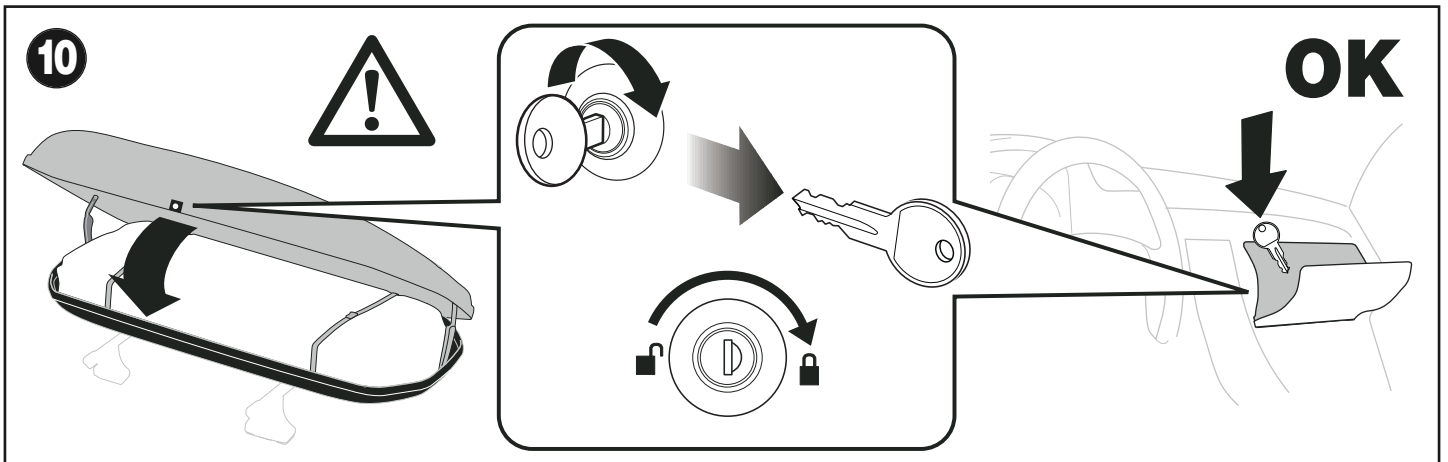
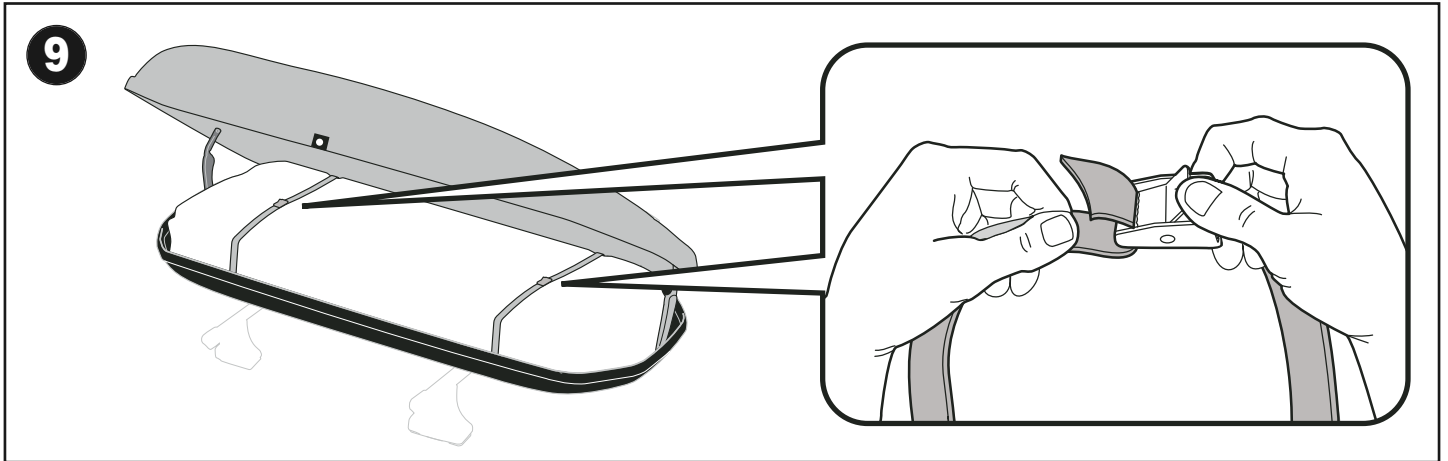
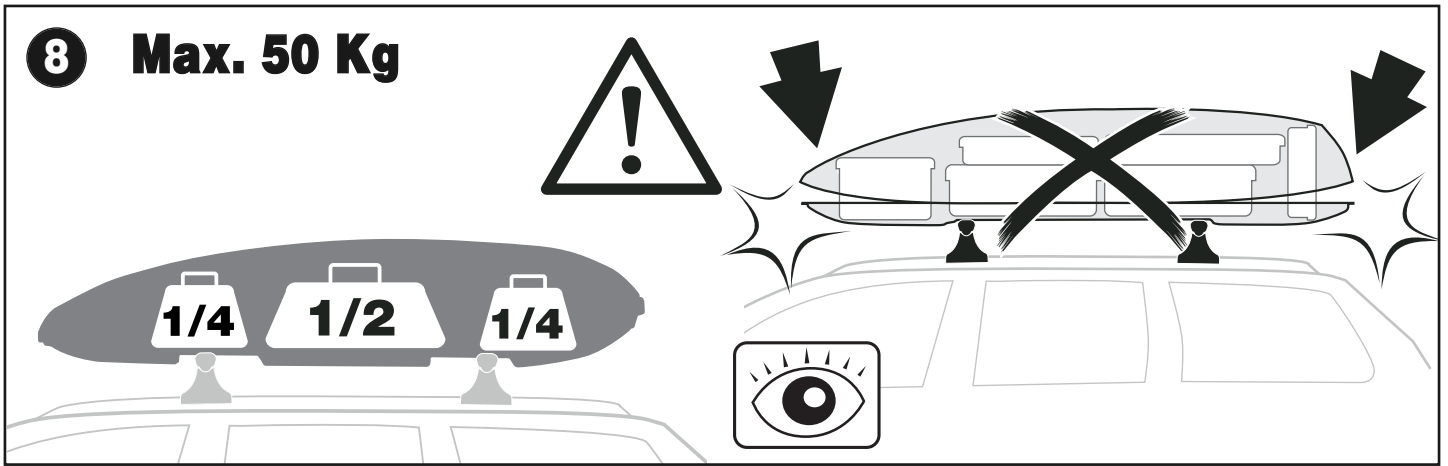
- Leggere e seguire scrupolosamente le sequenze di montaggio
- Verificare frequentemente il corretto fissaggio del box alla barra e che il box sia chiuso a chiave
- Velocità massima consigliata 130 Km/h
- Portata massima consentita 50 kg
- Pulizia: solo con acqua e sapone, non usare alcool e/o solventi.

GUÍA DEL USUARIO

- Lea cuidadosamente las instrucciones de montaje y sígalas estrictamente
- Revise frecuentemente que el cofre está fijado correctamente a las barras y que las cerraduras estén cerradas con llave
- La velocidad máx. de circulación aconsejada es de 130 km/h
- La capacidad de carga máx. es de: 50 kg
- Limpiar sólo con agua y jabón, no usar alcohol u otros productos.

GEBRUIKERSHANDLEIDING

- Lees de instructies zorgvuldig door en volg deze strikt op.
- Controleer regelmatig of de dakkoffer op de juiste wijze vastzit aan de dakdragers en of de koffer gesloten is met de bijbehorende sleutel.
- De maximaal aanbevolen snelheid bedraagt 130km/u.
- Max. laadvermogen bedraagt 50 kg.
- Reinig de dakkoffer alleen met water en zeep, gebruik geen chemische middelen of alcohol om de koffer te reinigen.



BOX PORTATUTTO ISTRUZIONI PER IL MONTAGGIO "ULTRARAPID"

ATTENZIONE!

Prima di ogni partenza controllare che il box sia ben fissato alle barre, le clips di sicurezza siano ben chiuse e il box sia chiuso a chiave.

PATENTED

CONSIGLI PER L'IMPIEGO

Quando trasportate carichi sul vostro veicolo, ricordate sempre che la Vs sicurezza e quella degli altri è interamente sotto la Vs responsabilità.

Prestate quindi la massima attenzione al montaggio dei box sulle barre ed al suo corretto uso.

INFORMAZIONI IMPORTANTI

A) Leggete con attenzione le istruzioni per l'uso e attenetevi ad esse rigidamente. Conservate le istruzioni per l'uso.

In caso di mancato rispetto delle istruzioni oppure di uso scorretto, il produttore declina ogni responsabilità.

B) Prima di ogni partenza ed a intervalli regolari durante il viaggio verificate il corretto fissaggio del box e delle barre al veicolo.

C) Ricordate sempre la considerevole pressione dell'aria sul box, in particolare su autostrade ed in condizioni atmosferiche di vento forte.

Guidate quindi con prudenza. Il box è progettato per essere utilizzato a velocità normali.

La velocità massima consigliata dal costruttore è di 130 Km/h.

D) La portata massima del box è di Kg. 50. Non superate comunque mai il carico massimo indicato sul libretto del veicolo

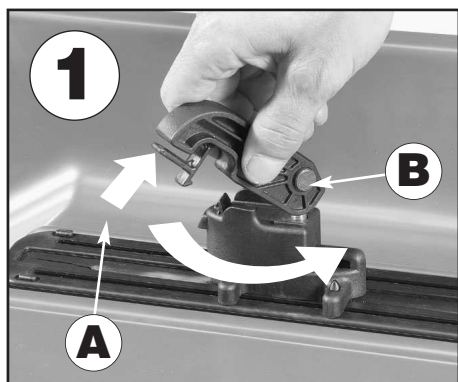
(carico massimo = peso delle barre + peso del box + peso del carico).

E) Per diminuire il consumo di carburante, smontare il box dal tetto del veicolo in caso di inutilizzo.

F) Per la pulizia del box è sufficiente una spugna con acqua e sapone. **Non utilizzare alcool o solventi.**



PER IL MONTAGGIO DEL BOX



- Posizionare il box portatutto sulle barre portanti già montate sul tetto.
- Assicurarsi che il box sia correttamente allineato all'asse del veicolo.
- Verificare che il box sia centrato sulle barre portatutto.

fig. 1)

- Sbloccare la sicurezza (fig. 1/A), sollevare la maniglia (fig. 1/B) portandola in posizione perpendicolare rispetto al supporto scorrevole.

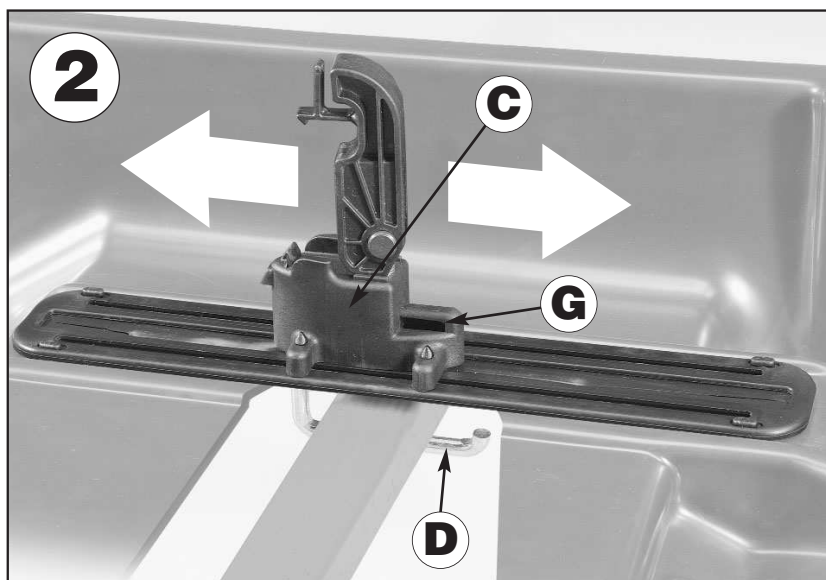
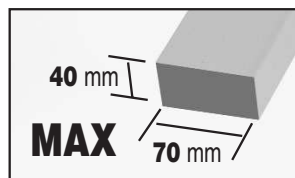


fig. 2)

- Svitare in senso antiorario in modo da liberare il gancio (fig. 2/D) sufficientemente per procedere con la successiva operazione.

- Fare scorrere il supporto (fig. 2/C) verso destra o verso sinistra fino a trovare la corretta posizione del gancio sulla barra sottostante (fig. 2/D).



ATTENZIONE!

Il sistema può essere montato su barre con una dimensione massima di 70 mm x 40 mm.

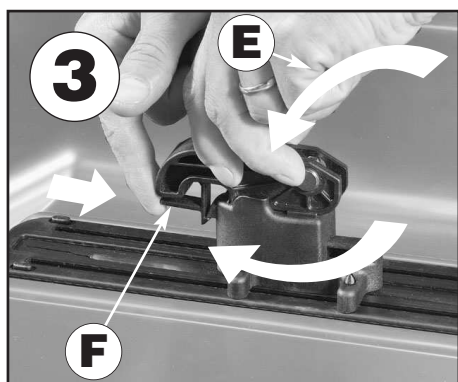


fig. 3)

- Avvitare in senso orario in modo da serrare il gancio ed abbassare la maniglia per bloccare il sistema (fig. 3/E).

Se il sistema non si chiude in modo corretto risollevare la maniglia, avvitare o svitare (se il serraggio è troppo duro) leggermente e ripetere l'operazione.

- Bloccare la sicurezza (fig. 3/F).

Verificare ulteriormente che tutto il sistema sia correttamente fissato e che il box non possa muoversi sulle barre.

- Dopo aver montato il box far passare le cinghie fermacarico in dotazione attraverso l'apertura del sistema di fissaggio (fig. 2/G).

ROOFBOX ASSEMBLING INSTRUCTION "ULTRARAPID"

WARNING!

Before every departure check your roofbox is well fasten to the roofbars, the cover is locked by the locking system and by safety clips.

PATENTED

USE

Every time you carry loads on your vehicle remember that you are entirely responsible for your security and that of others.

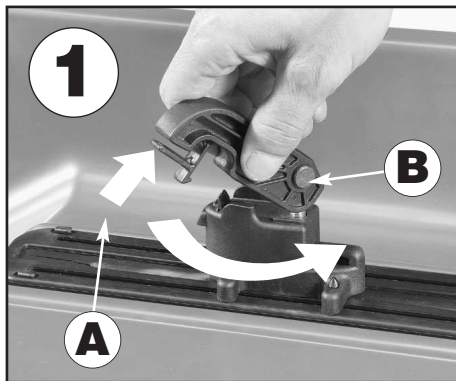
Be carefull in assembling the roofbox on the bars and in using it properly.



IMPORTANT INFORMATION

- A) Read carefully the assembling instruction and follow them strictly. Always keep them. In case of no respect or incorrect use of these instructions, the manufacturer disclaims all responsibility.
- B) Before every departure and frequently during your journey make sure your roofbox is fasten to the bars of the vehicle.
- C) While you are driving, always remember the considerable air pressure on the roofbox, in particular on motorways and with atmospheric conditions of strong wind. Drive carefully. Your roofbox is planned for being used to normal speed. The maximum speed advises by the manufacturer is 130 Km/h.
- D) The maximum load is Kg. 50. Never exceed the weight and size indicated on the vehicle booklet (Maximum load = roofbars weight + roofbox weight + load).
- E) In case of no use of your roofbox dismount it from your vehicle. You will save fuel.
- F) To clean your roofbox only use a sponge with water and soap. Do not use alcohol or solvent.

ASSEMBLING THE ROOFBOX



- Place your roofbox on the roofbars.
- Be sure that the roofbox is properly situated on the vehicle axis.
- Verify that the roofbox is placed in the centre of the roofbars.

fig. 1)

- Unblock the safety lock (fig. 1/A) and upright the handle (fig. 1/B).

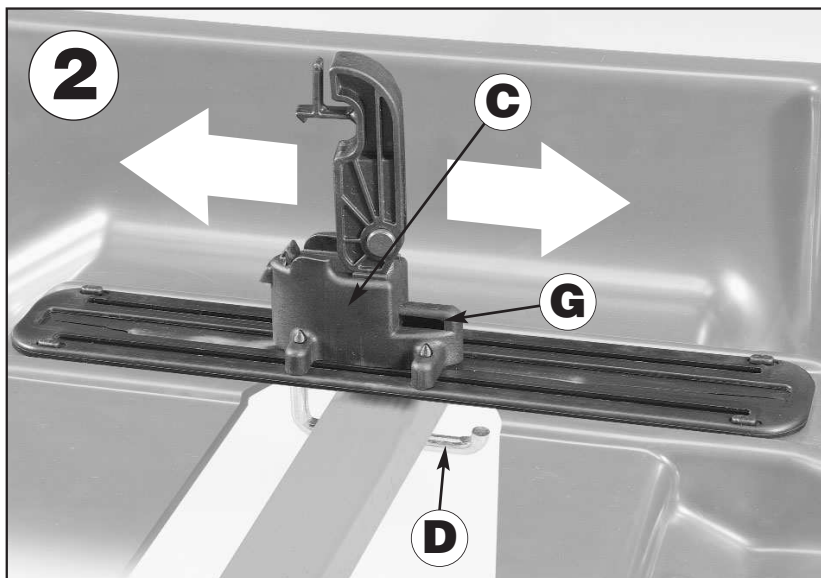
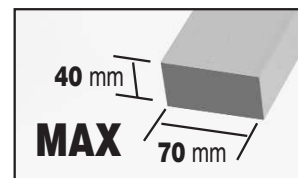


fig. 2)

- Unscrew the handle anticlockwise to release the metal hook (fig. 2/D) so to proceed to next step.
- Slide the fixing system (fig. 2/C) to the right or to the left to find the suitable position for the metal hook on the roofbar (fig. 2/D).



WARNING!

The fixing system can be mounted on roofbars with a maximum dimension of 70 mm.x 40 mm.

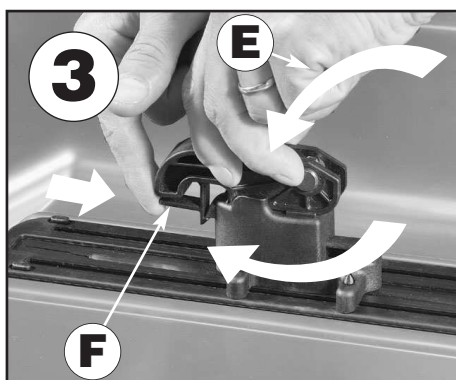


fig. 3)

- Screw the handle clockwise to bolt the hook and push the handle down to lock the system (fig. 3/E).

In case the system does not lock, lift the handle up, screw or unscrew (if the locking is too hard) and repeat the procedure.

- Block the safety lock (fig. 3/F).

Check carefully that the system is well fixed and the roofbox does not slide from the roofbars.

- After mounting the roofbox, insert the laggage straps through the openings of the fixing group unit (fig. 2/G).

COFFRE DE TOIT INSTRUCTION POUR LE MONTAGE "ULTRARAPID"

ATTENTION!

Avant tout départ, vérifier que le coffre est bien serré sur les barres et que le couvercle est parfaitement fermé par les serrures et les clips de sécurité.

PATENTED

CONSEILS D'UTILISATION

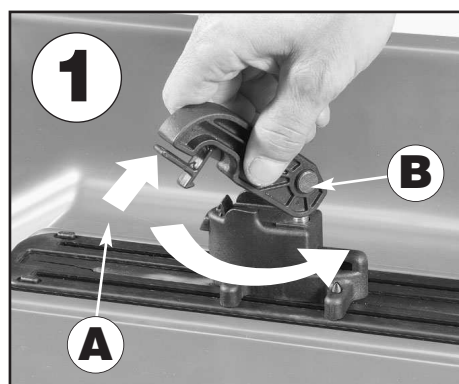
Quand vous transportez des charges sur votre véhicule, rappelez-vous toujours que votre sécurité et celle des autres est entièrement sous votre responsabilité. **Accordez donc la plus grande attention au montage scrupuleux du box fourre-tout sur les barres et à son utilisation correcte.**

INFORMATIONS IMPORTANTES

- A) Lisez et respectez attentivement les instructions de montage et l'utilisation. Pendant le montage de votre box fourre-tout sur le véhicule, procédez sans précipitation. Conservez toujours ces instructions-ci. En cas de non respect de ces instructions ou en cas d'utilisation incorrecte, le fabricant décline toute responsabilité.
- B) Avant tout départ et souvent pendant vos voyages, vérifiez que le système de fixation de votre box fourre-tout est solidement bloqué à la barre.
- C) Pendant vos voyages, rappelez-vous toujours de la considérable pression de l'air sur votre box fourre-tout, notamment sur autoroute et dans des conditions atmosphériques de vent fort. Conduisez donc avec prudence. Votre box fourre-tout est conçu pour être utilisé à des vitesses normales sur route et autoroute. La vitesse maximum conseillée par le constructeur est de 130 Km/h.
- D) La portée maximum du bagage à l'intérieur de votre box fourre-tout est de Kg. 50. Ne dépassez en aucun cas la charge de toit maximale autorisée figurant sur les papiers du véhicule (Charge maximum = poids des barres de toit + poids du coffre de toit + charge).
- E) Pour une consommation de carburant moindre, démontez votre box fourre-tout du toit de votre véhicule en cas de non utilisation.
- F) Pour nettoyer votre box fourre-tout, il suffit d'utiliser une éponge avec de l'eau et du savon. Ne pas utiliser d'alcool ou de solvants.



MONTAGE DU COFFRE



- Poser le coffre sur les barres de toit.
- Assurez-vous qu'il est bien aligné dans l'axe du véhicule.
- Vérifier que le coffre soit bien au centre des barres de toit.

fig. 1)

- Débloquer la sécurité (fig. 1/A), soulever le levier (fig. 1/B) dans l'axe du support.

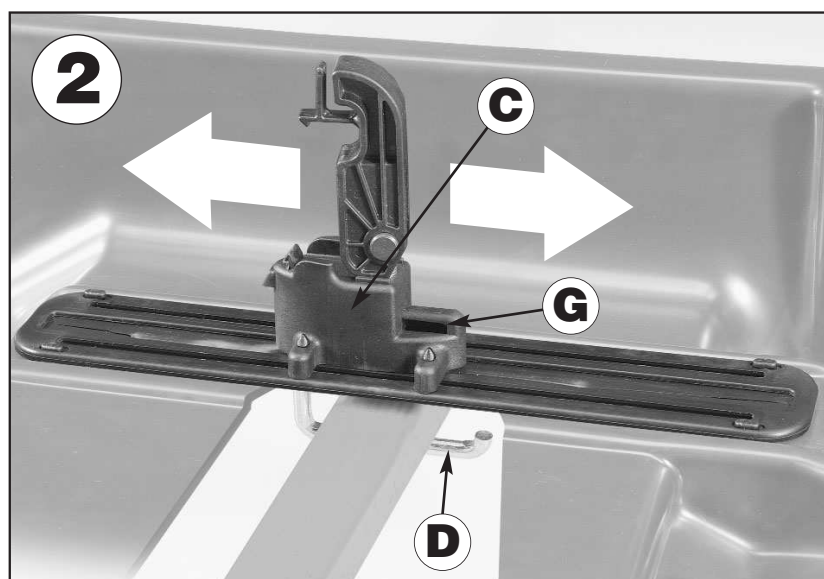
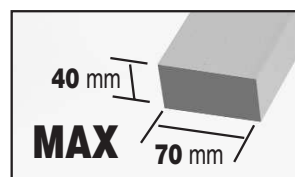


fig. 2)

- Desserrer dans les sens contraire des aiguilles d'une montre afin de libérer le crochet (fig. 2/D) et avancer à l'étape suivante.

- Faire coulisser le système de fixation (fig. 2/C) à droite ou à gauche jusqu'à ce que la barre butte contre le côté du crochet (fig. 2/D).



ATTENTION!

Le système de fixation peut être monté sur des barres avec une dimension maximum de 70 mm. x 40 mm.

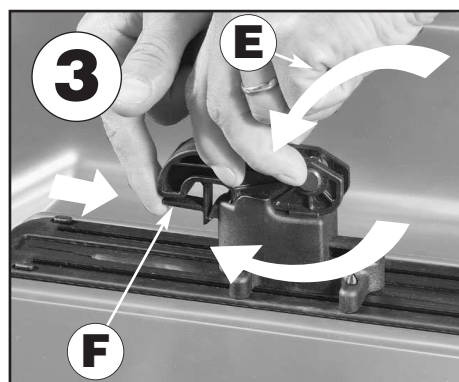


fig. 3)

- Resserrer le levier dans le sens horaire pour serrer le crochet et appuyer dessus pour verrouiller le système (fig. 3/E).

Si ce n'est pas le cas, relever le levier, le resserrer ou desserrer (s'il est trop dur à appuyer) légèrement et renouveler l'opération.

- Bloquer la sécurité (fig. 3/F).

Vérifier que le système de fixation est parfaitement serré sur les barres de toit. Vérifier que le coffre ne peut pas glisser par rapport aux barres.

- Après avoir monté le coffre, introduire les sangles de retenue des bagages dans les passants des blocs de fixation (fig. 2/G).

DACHBOX MONTAGEANLEITUNG "ULTRARAPID"

ACHTUNG!

Prüfen Sie vor jeder Fahrt, ob die Dachbox fest mit den Dachträgern verbunden ist. Stellen Sie sicher, dass die Box mit den Schlüsseln verschlossen und die Sicherungsclips geschlossen sind.

PATENTED

GEBRAUCHSANWEISUNG

Wenn Sie Lasten mit Ihrem PW transportieren, sind Sie für Ihre eigene und die Sicherheit anderer verantwortlich und haften dafür.

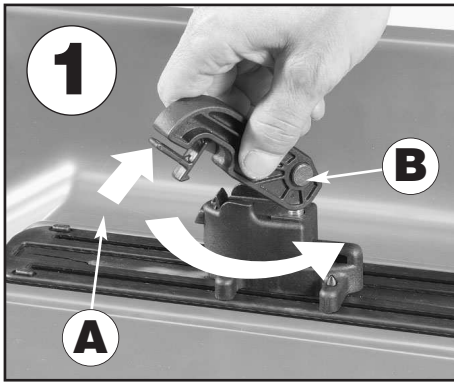
Achten Sie besonders auf die korrekte Befestigung des Dachträgers am Fahrzeug und derjenigen der Dachbox.

WICHTIGE INFORMATIONEN

- Lesen Sie diese Gebrauchsanweisung aufmerksam und halten Sie sich strikte daran. Bewahren Sie die Gebrauchsanweisung auf. Bei Nichteinhaltung dieser Instruktion oder bei nicht korrektem Gebrauch, lehnt der Hersteller jegliche Verantwortung ab.
- Prüfen Sie vor und in regelmässigen Abständen während der Reise, die ordnungsgemässe Befestigung der Dachbox sowie der Dachlastträger am Fahrzeug.
- Berücksichtigen Sie, dass die Gepäckbox vor allem auf der Autobahn und bei starkem Wind einem grossen Luftdruck ausgesetzt ist. Fahren Sie deshalb vorsichtig. Die Dachbox ist für normale Geschwindigkeiten ausgelegt. Der Hersteller empfiehlt eine Höchstgeschwindigkeit von 130 Km/h.
- Die maximale Zuladung in die Dachbox beträgt 50 Kg. Überschreiten Sie keinesfalls die im Fahrzeugausweis eingetragene maximal zulässige Dachlast (**Zulässige Dachlast = Gewicht Lastenträger + Gewicht Dachbox + Zuladung**).
- Wenn Sie die Box nicht benötigen, sollte Sie vom Fahrzeugdach abmontiert werden. Sie sparen dadurch Treibstoff.
- Zur Reinigung der Dachbox genügt ein Schwamm mit Wasser und Seife. **Verwenden Sie keinen Alkohol oder Lösungsmittel.**



MONTAGE



- Setzen Sie die Dachbox auf die montierten Dachlastträger.
- Achten Sie darauf, dass die Dachbox eingemittelt auf den Dachlastträgern steht.
- Gleicher Abstand von den Dachträgerenden zur Seitenwand der Box.
Gleicher Überhang der Dachbox beim vorderen und hinteren Dachlastträger.

fig. 1)

- Entblocken Sie die Sicherheit (fig. 1/A), richten Sie den Fixier-Griff senkrecht nach oben (fig. 1/B).

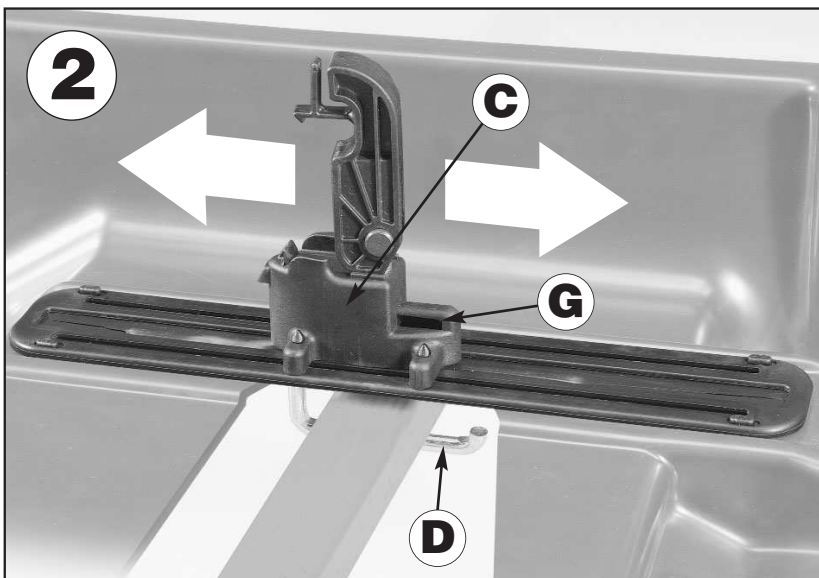
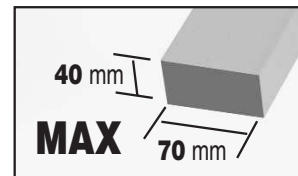


fig. 2)

- Drehen Sie den Fixier-Griff im Gegenuhrzeigersinn (fig. 2/D) um den Haken entlassen.
- Schieben Sie die Befestigungseinheiten dicht (fig. 2/C) an die Dachlastträger, so dass der Haken unter die Dachträger greift (fig. 2/D).



ACHTUNG!

Die Befestigungseinheiten kann auf Dachlastträgern mit Dimensionen von maximal 70 x 40 mm montiert werden.

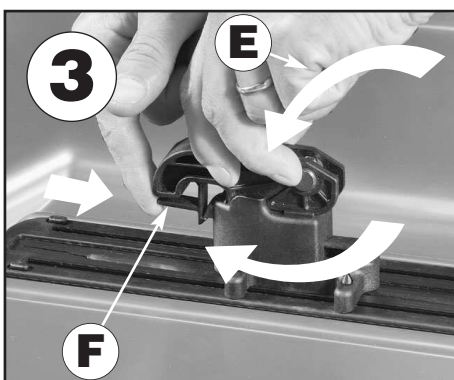


fig. 3)

- Drehen Sie den Fixier-Griff im Uhrzeigersinn, um den Haken anzuziehen, und drücken Sie den Fixier-Griff nach unten. Dieses Vorgehen sollte die Dachbox fest am Träger fixieren (fig. 3/E). **Ist dies nicht der Fall, stellen Sie den Fixier-Griff wieder senkrecht und ziehen Sie den Haken erneut an. Können Sie den Fixier-Griff nicht nach unten drücken, drehen Sie ein wenig im Gegenuhrzeigersinn und versuchen Sie es erneut.** - Machen Sie fest die Sicherheit (fig. 3/F). **Prüfen Sie sorgfältig, dass jede Befestigungseinheit fest mit den Dachträgern verbunden ist. Vergewissern Sie sich, dass die Dachbox nicht von den Dachlastträger rutschen kann.**

- Nach erfolgreicher Montage führen Sie anschliessend die Gepäckbefestigungsgurten durch die Öffnungen in den Befestigungseinheiten (fig. 2/G).