

NR 1 DAB_06-15

Dual



**Radio numérique
stéréo DAB+**

Manuel d'utilisation

DAB+

Avant-propos

Ce manuel d'utilisation vous aide en vue d'une utilisation

- conforme aux prescriptions et
- sûre

de votre radio, appelée par la suite installation ou appareil.

Groupe ciblé par ce manuel d'utilisation

Le manuel d'utilisation s'adresse à toute personne, qui

- installe,
- utilise,
- nettoie
- ou élimine l'appareil.

Les noms des sociétés, des institutions ou des marques mentionnés sont des marques de fabrique ou des marques déposées des propriétaires correspondants.

Caractéristiques de présentation de ce manuel d'utilisation

Divers éléments du manuel d'utilisation sont munis de caractéristiques de présentation définies. Ainsi, vous pourrez rapidement vous rendre compte s'il s'agit

de texte normal,

- d'énumérations ou
- d'étapes de manipulation.



Utilisez uniquement le bloc d'alimentation secteur fourni !

Pièces de rechange & accessoires :

Vous pouvez interroger la disponibilité d'accessoires appropriés et de pièces de rechange pour votre appareil 24 heures sur 24 sur le site Internet <http://www.dual-shop.de/ersatzteile-zubehoer/>.

Veuillez noter que nous pouvons seulement effectuer une expédition à une adresse en Allemagne.

Table des matières

Sécurité et installation de l'appareil	4
Sécurité	4
Description de l'appareil	8
Volume de livraison	8
Caractéristiques particulières de l'appareil	8
Éléments de commande	9
Préparation du fonctionnement de l'appareil	10
Raccordement du bloc d'alimentation secteur	10
Amélioration de la réception d'antenne	11
Utilisation d'un casque d'écoute	11
Utilisation des fonctions générales de l'appareil	12
Mise en marche de l'appareil	12
Sélection de la source	12
Comment régler le volume	12
Comment arrêter l'appareil	12
Configuration de la langue	12
La fonction DAB	13
Qu'est-ce que le format DAB+	13
Comment utiliser l'appareil en mode DAB	14
Exécution d'une recherche automatique avec DAB	14
Mémorisation des stations DAB	14
Affichage de l'intensité du signal	15
Dynamic Label Plus	15

Réglage de la compression dynamique DRC	15
Suppression de stations inactives	16
Utilisation de l'appareil en mode FM	17
Réglage d'une station FM	17
Mémorisation des stations FM	17
Réglage du mode "Mono / Stéréo"	18
Comment effectuer des réglages système	19
Réglage de la luminosité de l'affichage	19
Affichage de la version logicielle	19
Visualisation des informations d'affichage	20
Restauration des réglages usine de l'appareil	20
Réglage de l'heure et de l'alarme	21
Réglage manuel de l'heure	21
Réglage de l'alarme du réveil	22
Extinction du réveil après l'alarme	23
Activation / désactivation du réveil	23
Utilisation de la fonction SLEEP	23
Nettoyage de l'appareil	24
Élimination des dérangements	25
Caractéristiques techniques	26
Mise au rebut de l'appareil	27

Sécurité et installation de l'appareil

Veillez lire consciencieusement toutes les consignes de sécurité et conservez-les au cas où vous vous poseriez des questions ultérieurement. Respectez toujours tous les avertissements et consignes de ce manuel d'utilisation, ainsi que ceux figurant au dos de l'appareil.



Sécurité

Prudence lors de l'utilisation de l'adaptateur secteur !

- Le bloc d'alimentation secteur doit uniquement être raccordé à une tension secteur de 100-240 V~, 50/60 Hz. N'essayez en aucun cas d'exploiter le bloc d'alimentation secteur avec une autre tension.
- Utilisez **uniquement** le bloc d'alimentation secteur fourni.
- Raccordez uniquement l'appareil à une prise secteur installée de façon conforme aux prescriptions et mise à la terre. La tension secteur doit correspondre aux indications figurant sur la **plaque signalétique** de l'appareil.
- Le bloc d'alimentation secteur doit seulement être raccordé après la fin de l'installation conforme aux prescriptions.

- Si le bloc d'alimentation secteur est défectueux ou si l'appareil présente d'autres dommages, l'appareil ne doit pas être mis en marche.
- Lors du débranchement du bloc d'alimentation secteur de la prise de courant, tirez sur la fiche - et non sur le câble.
- Afin d'éviter un risque d'incendie et le risque d'un choc électrique, n'exposez pas l'appareil à la pluie ni à toute autre sorte d'humidité.
- Evitez le contact de l'appareil avec l'eau ou l'humidité.
- Ne mettez pas l'appareil en service à proximité de baignoires, de piscines ou autres jets d'eau.
- Ne posez pas de récipient contenant des liquides, p. ex. vases à fleurs, sur l'appareil. Ils pourraient se renverser et le liquide qui s'écoule risquerait d'entraîner des dommages considérables ou même un choc électrique.
- Si des corps étrangers ou du liquide devaient parvenir à l'intérieur de l'appareil, débranchez immédiatement la fiche secteur de la prise de courant. Faites vérifier l'appareil par un spécialiste qualifié avant de le remettre en service. Danger de choc électrique en cas d'ouverture du boîtier.

- N'ouvrez pas le boîtier. Danger de choc électrique en cas d'ouverture du boîtier.



- **Danger** : Des tensions dangereuses peuvent apparaître à l'intérieur de l'appareil et occasionner un choc électrique !
- N'essayez jamais de réparer vous-même un appareil défectueux. Adressez-vous toujours à nos points de service après-vente.
- N'ouvrez en aucun cas l'appareil – seul un spécialiste doit l'ouvrir.
- Des corps étrangers, p. ex. aiguilles, pièces de monnaie, etc., ne doivent pas tomber à l'intérieur de l'appareil.
- Ne posez pas de bougies allumées ou autres sources potentielles d'incendie sur l'appareil.
- Ne laissez jamais des enfants utiliser cet appareil sans surveillance.
- Faites effectuer les travaux de maintenance uniquement par des spécialistes qualifiés, faute de quoi, vous vous mettriez vous-même ou d'autres personnes en danger.
- Veiller également à ne pas toucher les contacts situés au dos de l'appareil avec des objets métalli-

ques ou avec les doigts. Ceci peut occasionner des court-circuits.

- L'appareil reste branché au secteur, même lorsqu'il est éteint. Débranchez la fiche du bloc d'alimentation de la prise de courant si vous n'utilisez pas l'appareil pendant une période prolongée. Tirez uniquement au niveau de la fiche secteur, pas le câble.
- N'écoutez pas la musique avec un volume sonore trop important, car cela pourrait entraîner des troubles auditifs durables.
- Cet appareil n'est pas destiné pour une utilisation par des personnes (y compris des enfants) avec des facultés physiques, sensorielles ou intellectuelles limitées ou manquant d'expérience et/ou de connaissances, sauf si elles sont sous la surveillance d'une personne compétente pour leur sécurité ou s'ils ont reçu l'autorisation de cette personne pour utiliser l'appareil.
- Les enfants doivent être sous surveillance, afin de s'assurer qu'ils ne jouent pas avec l'appareil.
- Il est interdit de procéder à des transformations sur l'appareil.
- Les appareils endommagés ou les accessoires endommagés ne doivent plus être utilisés.

Installation de l'appareil

- Installez l'appareil sur un support solide, sûr et horizontal. Veillez à une bonne ventilation.
- Ne posez pas l'appareil sur des surfaces molles telles que moquettes, tapis, couvertures, ou à proximité de rideaux ou de tentures murales. La circulation de l'air nécessaire risquerait d'être interrompue, ce qui pourrait conduire à un embrasement de l'appareil.
- Ne recouvrez pas l'appareil avec des rideaux, des couvertures ou des journaux.
- N'installez pas l'appareil à proximité de sources de chaleur telles que radiateurs. Évitez l'ensoleillement direct et les emplacements exposés à une quantité exceptionnelle de poussières.
- Veuillez tenir compte du fait que les pieds de l'appareil peuvent laisser, le cas échéant, des marques de couleur sur certaines surfaces de meubles. Mettez une protection entre le meuble et l'appareil.
- L'appareil ne doit pas être installé dans des locaux avec un taux d'humidité de l'air élevé, p. ex. cuisine ou sauna, étant donné que des dépôts d'eau de condensation risqueraient d'endommager l'appareil.
- L'appareil est prévu pour un fonctionnement dans un environnement sec et au sein d'un climat tempéré, et ne doit pas être exposé aux gouttes d'eau ni aux projections d'eau.
- Vous ne devez utiliser l'appareil qu'en position horizontale. Ne pas utiliser à l'air libre !
- Gardez l'appareil à distance d'appareils générant de forts champs magnétiques.
- En cas d'utilisation à proximité immédiate de lampes à économie d'énergie, le fonctionnement de l'appareil risque éventuellement d'être perturbé.
- Ne posez pas d'objets lourds sur l'appareil.
- Posez un support antidérapant sous les pieds de l'appareil, afin d'éviter des empreintes sur les surfaces des meubles.
- Lorsque vous déplacez l'appareil d'un environnement froid vers un environnement chaud, de l'humidité peut se former à l'intérieur de l'appareil. Dans ce cas, attendez environ une heure avant de le mettre en service.
- Veillez toujours à une bonne accessibilité au câble d'alimentation ou au connecteur, de manière à pouvoir débrancher rapidement l'appareil de l'alimentation électrique ! Posez le câble d'alimentation de manière à éviter tous risques de trébuchement.
- La prise doit être située le plus près possible de l'appareil.
- Pour le raccordement au secteur, enfichez entièrement le bloc d'alimentation secteur dans la prise de courant.

- Utiliser un raccordement secteur approprié et éviter d'utiliser des multiprises !
- Ne touchez pas le bloc d'alimentation secteur avec les mains mouillées, il y a risque d'électrocution !
- En cas de dérangements ou de formation de fumée et d'odeurs provenant de l'appareil, débranchez immédiatement la fiche secteur de la prise de courant !
- Si un orage menace, débranchez le bloc d'alimentation secteur de la prise de courant.
- Débranchez le bloc d'alimentation secteur de la prise de courant si l'appareil n'est pas utilisé pendant une période prolongée, par ex. avant d'entreprendre un voyage.
- Fonctionnement sur secteur : Retirez les piles, afin de les ménager et de protéger l'appareil contre l'écoulement de l'acide des piles.



Un volume trop élevé, surtout lors de l'utilisation de casques, peut conduire à des dommages auditifs.

Utilisation conforme aux prescriptions

Cet appareil est exclusivement destiné à écouter la radio dans des locaux fermés. Toute autre utilisation ou utilisation dépassant le cadre décrit ci-dessus est considérée comme étant non conforme.

L'appareil est conçu pour un usage privé et ne convient pas pour un usage industriel.

Description de l'appareil

Volume de livraison

Veillez vérifier que tous les accessoires mentionnés ci-dessous sont présents :

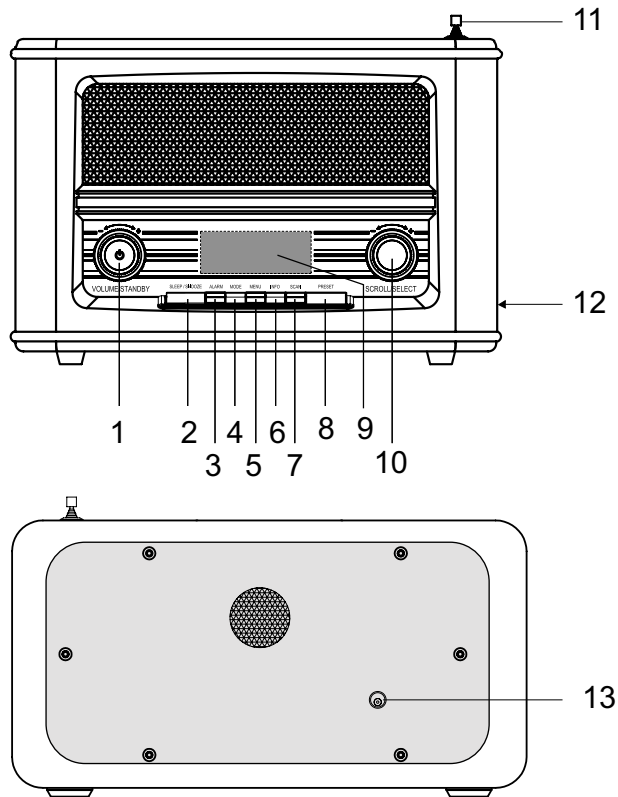
- l'appareil avec l'antenne télescopique,
- le bloc d'alimentation secteur,
- le présent manuel d'utilisation.

Caractéristiques particulières de l'appareil

- Avec la radio numérique, l'on dispose d'un nouveau format, qui permet d'écouter un son cristallin sans souffle ni grésillement.

- La radio reçoit les fréquences FM 87,5–108 MHz (analogique) et DAB 174–240 MHz (numérique).
- Vous pouvez mémoriser respectivement 10 stations en mode DAB / 10 stations en mode FM sur les emplacements de programme PRESET.
- Lorsqu'une station est trouvée ou réglée, la date et l'heure sont réglées automatiquement par l'intermédiaire du signal DAB ou de la station RDS.
- L'appareil dispose d'un affichage de la date et de l'heure, ainsi que d'une fonction réveil avec deux alarmes indépendantes.
- Les stations de radio mémorisées restent sauvegardées en cas de panne de courant.
- L'appareil est pourvu d'une prise pour casque.

Eléments de commande



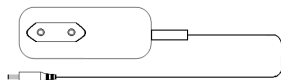
1	 VOLUME STANDBY	Pression : Mise en marche de l'appareil, mode veille Rotation : Bouton de réglage du volume
2	SLEEP SNOOZE	Fonction SLEEP Fonction SNOOZE pour alarme
3	ALARM	Réglage de l'alarme, désactivation du réveil
4	MODE	Sélecteur DAB, FM
5	MENU	Ouverture / fermeture du menu (un menu ouvert est refermé automatiquement après env. 10 secondes)
6	INFO	Affichage d'informations
7	SCAN	Recherche de stations
8	PRESET	Mémorisation de stations, sélection de stations mémorisées (PRESET)
9	Afficheur	Informations d'affichage
10	SCROLL SELECT	Rotation de la touche : sélection des options de menu; Pression de la touche: activation des options de menu
11		Antenne télescopique DAB/FM
12	PHONES	Prise casque stéréo
13	DC IN	Prise de raccordement bloc d'alimentation
-		Plaque signalétique (face arrière)

Préparation du fonctionnement de l'appareil

Raccordement du bloc d'alimentation secteur

Raccordez l'appareil au secteur (100-240 V~, 50/60 Hz).

- ➔ Pour l'alimentation électrique, branchez tout d'abord le câble du bloc d'alimentation dans la prise femelle 13 (DC IN 12V) de l'appareil, puis la fiche secteur dans la prise de courant.



Remarque :

Utilisez **uniquement** le bloc d'alimentation fourni !

- ➔ Avant de raccorder l'appareil, comparez les caractéristiques de raccordement (tension et fréquence) figurant sur la plaque signalétique avec les caractéristiques de votre réseau électrique. Ces caractéristiques doivent correspondre, afin d'éviter des endommagements de l'appareil.
- ➔ "00:00" apparaît sur l'afficheur après la première connexion de l'appareil au réseau électrique.

Remarque :

En cas de non-utilisation, débranchez la fiche secteur de la prise de courant. Tirez sur la fiche secteur et non pas sur le câble. Débranchez la fiche secteur de la prise de courant si un orage menace. Débranchez la fiche secteur si l'appareil n'est pas utilisé sur une période prolongée, p. ex. avant d'entreprendre un voyage.

La chaleur résultant du fonctionnement doit être évacuée par une circulation d'air suffisante. Pour cette raison, l'appareil ne doit pas être recouvert ou logé dans une armoire fermée. Veillez à disposer d'un espace libre d'au moins 10 cm autour de l'appareil.

Remarque :

- ➔ Après une panne de courant, l'heure affichée n'est probablement **pas** correcte, mais seulement après une nouvelle synchronisation via DAB ou RDS FM.

Attention !

Respectez les indications figurant sur la plaque signalétique.

En raison de la fonction veille (mode "standby"), des pièces de l'appareil se trouvent sous tension dès que l'appareil est branché au secteur. Pour mettre l'appareil entièrement hors tension, la fiche secteur doit être débranchée.

Amélioration de la réception d'antenne

Le nombre et la qualité des stations que vous pouvez recevoir dépend des conditions de réception sur le lieu d'installation. L'antenne DAB/FM télescopique 11 permet d'obtenir une excellente réception. Elle doit être orientée sur toute sa longueur en fonction de la meilleure réception possible.

Remarque :

Pour la réception de stations de radio numériques (mode DAB), l'antenne télescopique 11 devrait être impérativement positionnée à la **verticale** sur toute sa longueur.

En cas de problèmes :

- ➔ Contrôlez le cas échéant l'intensité du signal, voir page 15.
- ➔ Changez l'emplacement et effectuez une recherche automatique, voir page 14.

L'affichage de l'intensité du signal vous aide à orienter correctement l'antenne ou à trouver l'emplacement optimal pour votre radio DAB.

Le niveau des barres indique la force de signal actuelle.

- ➔ En cas de mauvaise réception, modifiez l'orientation de l'antenne ou l'emplacement de la radio. Le niveau des barres devrait augmenter.


Utilisation d'un casque d'écoute



Troubles auditifs !

N'écoutez pas la radio avec un volume trop fort via le casque d'écoute, car cela pourrait entraîner des troubles auditifs durables. Avant d'utiliser le casque, réglez le volume de l'appareil au minimum.

Si vous raccordez un casque (non compris dans la livraison), le son des haut-parleurs est coupé.

- ➔ Utilisez uniquement des casques avec une prise jack de 3,5 millimètres.
- ➔ Branchez la fiche du casque sur la prise casque 12 de l'appareil.

Le son est maintenant retransmis uniquement par le casque.

- ➔ Si vous souhaitez à nouveau écouter via les haut-parleurs, retirez la fiche du casque de la prise de casque de l'appareil.

Mise en marche de l'appareil

- ➔ Pressez la touche STANDBY 1 ; l'appareil est mis en marche. L'afficheur s'allume.

Remarque :

Après la première mise en marche, l'appareil exécute automatiquement une recherche de stations DAB. La recherche automatique s'effectue sous forme de recherche automatique complète. Pendant la recherche automatique, l'afficheur indique la progression ainsi que le nombre de stations de radio numériques trouvées.



Au terme de la recherche automatique des stations, la première station dans l'ordre alphanumérique est restituée.

Remarque :

Si aucune station n'a été trouvée, aucun signal n'a pu être reçu.

- ➔ Changez alors l'emplacement de l'appareil et effectuez à nouveau une recherche automatique de stations.
- ➔ Effectuez une nouvelle recherche automatique complète.

Vérifiez le cas échéant l'intensité du signal.

Sélection de la source

- ➔ Pressez la touche MODE 4 de façon répétée, pour commuter entre les modes DAB et FM.

Comment régler le volume

- ➔ Tournez le bouton de réglage VOLUME 1 afin de régler le volume sonore souhaité
 - rotation dans le sens des aiguilles d'une montre : plus fort,
 - rotation dans le sens inverse des aiguilles d'une montre : moins fort.

Comment arrêter l'appareil

- ➔ Pour désactiver la radio, pressez la touche STANDBY 1.
- Dans cette position, l'appareil est éteint mais reste connecté au secteur. L'heure et la date apparaissent à l'affichage.

Configuration de la langue

- ➔ Pressez la touche MENU 5 et tournez SCROLL SELECT 10 pour sélectionner > **Menu principal**, puis > **Langue**. Confirmez respectivement en pressant SCROLL SELECT 10.
- ➔ Sélectionnez la langue en tournant SCROLL / SELECT 10 et confirmez en pressant SCROLL / SELECT 10.

Qu'est-ce que le format DAB+

DAB+ est un nouveau format numérique, par l'intermédiaire duquel vous pouvez écouter un son cristallin sans grésillements.

A la différence des stations de radio analogiques traditionnelles, dans le cas de DAB, plusieurs stations sont diffusées sur une et même fréquence. On appelle cela ensemble ou multiplex. Un ensemble se compose de la station de radio et de plusieurs composants de service ou services de données, lesquels sont émis individuellement par les stations de radio. Informations, entre autres, sous www.digitalradio.de ou www.digitalradio.ch.

Compression des données

La radio numérique met à profit les effets de l'ouïe humaine. L'oreille humaine ne perçoit pas les sons, qui sont inférieurs à un volume sonore minimal déterminé. Ainsi, les données qui sont inférieures au dit seuil d'audition de repos, peuvent également être éliminées par filtrage. Ceci est possible du fait que dans chaque flux de données numérique relatif à une unité d'information, le volume sonore correspondant, relatif à d'autres unités, est également mémorisé. En outre, dans un signal sonore, les parties moins fortes sont recouvertes par les parties plus fortes, selon un certain seuil limite. Toutes les informations sonores au sein d'une plage musicale, qui sont inférieures au dit seuil effectif d'audibilité dans le bruit, peuvent être éliminées par filtrage

dans le signal à transmettre. Ceci conduit à une réduction du flux de données à transmettre, sans différence de son perceptible pour l'auditeur (procédé HE AAC v2 en tant que procédé de codage complémentaire pour DAB+).

Trains de séquence audio ("Audio Stream")

Les trains de séquence audio sont, dans le cas de la radio numérique, des flux de données continus, qui contiennent des trains MPEG 1 Audio Layer 2 et décrivent ainsi des informations acoustiques. Ce procédé permet de transmettre les programmes radio habituels et de les écouter côté réception. La radio numérique ne vous apporte pas seulement une radio dans une excellente qualité sonore, mais également des informations supplémentaires. Ces informations peuvent se rapporter au programme en cours (DLS, p. ex. titre, interprète) ou être indépendantes de celui-ci (p. ex. informations, météo, trafic, conseils).

Réception radio DAB

Sélection et recherche de service

Si aucune station n'est reçue, alors "Service indisponible" apparaît sur l'afficheur. Ceci signifie qu'aucune réception, ou seulement une réception très faible, n'est possible. Dans ce cas, vous devriez changer d'emplacement.

Comment utiliser l'appareil en mode DAB

Exécution d'une recherche automatique avec DAB

- Pressez la touche SCAN 7.
- En guise d'alternative, pressez la touche MENU 5 et tournez SCROLL / SELECT 10 pour sélectionner > **Recherche automatique complète**. Confirmez en pressant SCROLL / SELECT 10.
- La recherche démarre, la barre de progression apparaît à l'affichage.

Au terme de la recherche automatique, la première station dans l'ordre alphanumérique est restituée.

Sélection d'une station

- Vous pouvez vérifier les stations trouvées sur l'appareil. Pour ce faire, tournez SCROLL / SELECT 10.
- Pour sélectionner une station, pressez SCROLL / SELECT 10.

Mémorisation des stations DAB

La mémoire de programmes peut mémoriser jusqu'à 10 stations dans la plage DAB.

Remarque :

Les stations restent mémorisées même en cas de coupure de courant.

- Réglez la station souhaitée.
- Pressez la touche PRESET 8 et maintenez-la enfoncée pendant env. 2 secondes. "Mémoriser programme" apparaît, et en dessous < Vide > si aucune station n'est encore mémorisée.
- Tournez SCROLL / SELECT 10 pour sélectionner l'emplacement de mémoire, confirmez en pressant SCROLL / SELECT 10. "Progr. # mém." apparaît sur l'afficheur.

Sélection des stations programmées

- Pressez la touche PRESET 8.
- Tournez SCROLL / SELECT 10 pour sélectionner l'emplacement de mémoire.
- Confirmez en pressant SCROLL / SELECT 10.

"Programme vide" apparaît si vous n'avez pas mémorisé de station sur l'emplacement programme sélectionné.

Effacement d'un emplacement de programme mémorisé

- Mémorisez la nouvelle station sur l'emplacement de mémoire à effacer.

Affichage de l'intensité du signal

- Pressez la touche INFO 6 de façon répétée. L'intensité du signal est affichée :



- Le repère indique le niveau actuel.
- Les stations, dont l'intensité du signal se situe sous le niveau nécessaire, n'émettent pas un signal suffisant.
- Une pression répétée sur la touche INFO 6 vous permet de défiler entre différentes informations, comme p. ex. type de programme, nom multiplexe, fréquence, taux d'erreur de signal, vitesse de transmission des données, format de programme, date, DLS.

Dynamic Label Plus

Les informations de texte accompagnant les programmes, telles que l'interprète, le titre de la chanson, le nom de l'album, etc. apparaissent sur l'afficheur de la radio et peuvent être appelées à tout moment (si la fonction est supportée pour le fournisseur de programmes).

Réglage de la compression dynamique DRC

Le taux de compression compense les fluctuations dynamiques et, par conséquent, les variations du volume sonore.

- Pressez la touche MENU 5 et tournez SCROLL / SELECT 10 pour sélectionner > **DRC**.
- Confirmez en pressant SCROLL / SELECT 10.

Tournez SCROLL / SELECT 10 pour sélectionner le taux de compression :

- DRC haut – compression élevée
- DRC bas – compression faible
- DRC désactivé – compression désactivée.
- Confirmez en pressant SCROLL / SELECT 10.

Suppression de stations inactives

Vous avez la possibilité de supprimer de la liste des stations, des stations qui n'émettent plus.

- ➔ Pressez la touche MENU 5 et tournez SCROLL / SELECT 10 pour sélectionner > **Stations inactives**.
- ➔ Confirmez en pressant SCROLL / SELECT 10.
- ➔ Tournez SCROLL / SELECT 10 pour sélectionner > **Oui** et confirmez en pressant SCROLL / SELECT 10.

Utilisation de l'appareil en mode FM

Réglage d'une station FM

- Pour commuter en mode FM, pressez le cas échéant MODE 3 de façon répétée, jusqu'à l'apparition de > **Mode FM** sur l'afficheur.

La dernière fréquence sélectionnée apparaît à l'affichage.



Sélection manuelle des stations

- Tournez SCROLL / SELECT 10 en mode FM, pour régler la station souhaitée. L'afficheur indique la fréquence par pas de 0,05 MHz.

Sélection automatique des stations

- Pressez SCAN 7 pour démarrer la recherche automatique de stations. La fréquence de station défile vers le haut à l'affichage.

Si une station FM avec un signal suffisant est trouvée, la recherche automatique est arrêtée et la station est restituée. En cas de réception d'une station RDS, le nom de la station émettrice et, le cas échéant, le texte radio apparaissent.

Remarque :

Pour le réglage de stations plus faibles, veuillez utiliser la sélection manuelle des stations.

Dans le menu > **Réglage recherche automatique**, vous pouvez régler si la sélection automatique des stations ne recherche que des stations à forte émission (**Uniquement stations fortes**) ou recherche toutes les stations (**Toutes stations**).

Mémorisation des stations FM

La mémoire de programmes peut mémoriser jusqu'à 10 stations dans la plage FM.

Remarque :

Les stations restent mémorisées même en cas de coupure de courant.

- Réglez la station souhaitée.
- Pressez la touche PRESET 8 et maintenez-la enfoncée pendant env. 2 secondes.
- Tournez SCROLL / SELECT 10 pour sélectionner l'emplacement de mémoire.

- "Mémoriser programme" apparaît, et en dessous < Vide > si aucune station n'est encore mémorisée.
- Confirmez en pressant SCROLL / SELECT 10. "Progr. # mém." apparaît sur l'afficheur.

Sélection des stations programmées

- Pressez la touche PRESET 8.
- Tournez SCROLL / SELECT 10 pour sélectionner l'emplacement de mémoire.
- Confirmez en pressant SCROLL / SELECT 10.

"Programme vide" apparaît si vous n'avez pas mémorisé de station sur l'emplacement programme sélectionné.

Effacement d'un emplacement de programme mémorisé

Mémorisez la nouvelle station sur l'emplacement de mémoire à effacer.

Réglage du mode "Mono / Stéréo"

Vous pouvez choisir si les stations de radio sont reçues en stéréo ou en mono. Si les signaux sont faibles, il est recommandé de passer sur mono (réglage : **Uniquement mono**).

- Pressez la touche MENU 5 et tournez SCROLL / SELECT 10 pour sélectionner > **Réglage audio**.
- Confirmez en pressant SCROLL / SELECT 10.
- Tournez SCROLL / SELECT 10 pour sélectionner > **Stéréo admis** ou > **Uniquement mono**.
- Confirmez en pressant SCROLL / SELECT 10.

Comment effectuer des réglages système

Réglage de la luminosité de l'affichage

Vous pouvez régler la luminosité de l'affichage aussi bien pour le mode de fonctionnement que pour le mode veille.

- Pressez la touche MENU 5 et sélectionnez > **Menu principal**, puis > **Eclairage** (tournez et pressez SCROLL SELECT 10).
- Réglez pour > **Désactivation temporisée** la durée de l'éclairage de l'afficheur, en tournant SCROLL / SELECT 10. Confirmez en pressant SCROLL / SELECT 10.

Affichage de la version logicielle

- Pressez la touche MENU 5 et sélectionnez > **Menu principal**, puis > **Version logicielle** (tournez et pressez SELECT).
- Pressez SCROLL / SELECT 10 ; la version logicielle apparaît.



Visualisation des informations d'affichage

Une pression sur la touche INFO 6 vous permet d'afficher les informations suivantes :

Mode DAB

DLS : texte défilant avec des informations supplémentaires, qui sont éventuellement mises à disposition par les stations

Puissance du signal

Type de programme

Ensemble / Multiplex (nom de groupe)

Fréquence, canal

Taux d'erreur de signal

Débit binaire en kbps

Heure

Date

Mode FM

RT - radiotexte (si émis)

PTY – type de programme

PS – nom de la station émettrice

Mono / Stéréo

Heure

Date

Restauration des réglages usine de l'appareil

Si vous changez l'emplacement de l'appareil, p. ex. en cas de déménagement, les stations DAB mémorisées ne pourront probablement plus être réceptionnées. A l'aide de la restauration des réglages usine, vous pouvez dans ce cas effacer toutes les stations mémorisées, présélections (PRESET) incluses, afin de démarrer en même temps une nouvelle recherche automatique de stations.

- ➔ Pressez la touche MENU 5 et tournez dans le > **Menu principal** SCROLL / SELECT 10 pour sélectionner > **Réglages usine**, puis confirmez en pressant SCROLL / SELECT 10.
- ➔ Une interrogation apparaît.
- ➔ Tournez SCROLL / SELECT 10 pour sélectionner **Oui** et confirmez en pressant SCROLL / SELECT 10.
- ➔ Pour interrompre le processus, sélectionnez **Non** et confirmez en pressant SCROLL / SELECT 10.

Remarque :

Toutes les stations préalablement mémorisées sont effacées.

Réglage de l'heure et de l'alarme

Remarque :

Après la mise en service et lors de la première utilisation de la radio, vérifiez l'heure et réglez-la si nécessaire.

Après une panne de courant, vous devez régler à nouveau l'heure.

L'heure est réglée automatiquement via le signal DAB.

- Commutez en mode DAB.
- Réglez une station de radio DAB+ et attendez un court instant.
- Si vous ne recevez pas de signal, changez de station ou contrôlez l'intensité du signal (p. 15).

Réglage manuel de l'heure

- Pressez la touche MENU 5 et tournez SCROLL / SELECT 10 pour sélectionner > **Menu principal**.
- Confirmez en pressant SCROLL / SELECT 10.
- Tournez SCROLL / SELECT 10 pour sélectionner > **Menu date/heure**, puis > **Réglage date/heure**, et confirmez respectivement en pressant SCROLL / SELECT 10.

- Tournez SCROLL / SELECT 10 pour régler les heures.
- Confirmez en pressant SCROLL / SELECT 10.
- Réglez ensuite les minutes au moyen de SCROLL / SELECT 10 (tournez, pressez).
- Réglez de la même manière décrite la date sous > **Réglage date**.

Remarque :

L'appareil est livré avec le réglage > **Mise à jour tous** actif dans le menu > **Mise à jour autom.** Ainsi, après avoir réglé une station DAB, la date et l'heure sont actualisées **automatiquement**. Egalement pour le mode FM (RDS).

- Vous pouvez modifier l'affichage de l'heure avec l'option > **Réglage 12/24 h** dans le menu "Heure".
- Vous pouvez régler l'affichage de la date avec l'option > **Régl. format date**.

Réglage de l'alarme du réveil



- ➔ Pressez la touche ALARM 3.
- ➔ Pour régler l'alarme 2, pressez à nouveau la touche ALARM 3.
- ➔ **Régl. réveil 1** et le symbole de réveil clignotent sur l'afficheur.
- ➔ Pressez SCROLL / SELECT 10 pour activer le mode réglage pour l'alarme 1. **Réveil 1 Assiste** apparaît sur l'afficheur et les heures clignotent.
- ➔ Réglez l'alarme comme décrit ci-dessus. Pour ce faire, tournez / appuyez sur SCROLL / SELECT 10.
- ➔ Réglez la durée d'alarme (**Durée**) entre 15 et 90 minutes (par pas de 15 minutes).
- ➔ Confirmez en pressant SCROLL / SELECT 10
- ➔ Tournez SCROLL / SELECT 10 pour régler la **Source**. Vous pouvez choisir entre
 - DAB,
 - FM,
 - ou **Buzzer**.

- Si vous avez réglé la source DAB ou FM, vous pouvez sélectionner "Dernière station écoutée" ou l'un des emplacements de programme PRESET mémorisés.

- ➔ Confirmez en pressant SCROLL / SELECT 10.
- ➔ Vous pouvez maintenant choisir si vous souhaitez être réveillé

- tous les jours,
- une seule fois,
- le week-end, ou
- les jours de la semaine.

- ➔ Confirmez en pressant SCROLL / SELECT 10.

Remarque :

Si vous avez sélectionné l'option **Une seule fois**, vous pouvez régler la date à laquelle vous souhaitez être réveillé.

- ➔ Sélectionnez le volume sonore de réveil souhaité en tournant SCROLL / SELECT 10 et confirmez en pressant SCROLL / SELECT 10.
- ➔ > **Réveil désactivé** apparaît. Tournez SCROLL / SELECT 10 pour régler > **Réveil activé**
- ➔ Confirmez en pressant SCROLL / SELECT 10. Le réglage est mémorisé.

- La fonction réveil réglée est affichée par le symbole.
- Commutez l'appareil en mode veille.

Lorsque l'heure d'alarme réglée est atteinte, l'appareil s'allume avec la source et le volume sonore sélectionnés.

Remarque :

En cas de panne de courant ou si la fiche secteur a été débranchée par erreur, le réveil ne fonctionne pas.

- Vérifiez l'heure.

Extinction du réveil après l'alarme

- Pressez la touche STANDBY 1 ou ALARM 3 pour désactiver complètement le réveil.
- Pressez SNOOZE 2 pour activer la fonction "Snooze" (rappel d'alarme). Vous pouvez sélectionner la durée de la pause entre 5 et 30 minutes, en pressant de façon répétée SNOOZE 2.

Remarque :

La fonction réveil active à nouveau l'appareil le lendemain, à l'heure d'alarme réglée. Le symbole "réveil" reste affiché.

Activation / désactivation du réveil

- Pressez en mode veille la touche ALARM 3. Les deux réveils apparaissent avec la fonction active (ON, OFF).
- Activez ou désactivez la fonction réveil en tournant SCROLL / SELECT 10 et confirmez en pressant SCROLL / SELECT 10.
- "Réveil mémorisé" apparaît.

Utilisation de la fonction SLEEP

Vous pouvez régler, par pas de 15 minutes, la durée (de 0 à 90 minutes) après laquelle l'appareil se met en mode veille, quel que soit le mode sélectionné.

- Pressez la touche SLEEP 2.
- Réglez le temps d'arrêt différé souhaité en tournant SCROLL / SELECT 10 et confirmez en pressant SCROLL / SELECT 10.

Lorsque la durée réglée est écoulée, l'appareil se met automatiquement en mode veille.

Nettoyage de l'appareil



Risque d'électrocution !

Afin d'éviter le risque d'un choc électrique, ne lavez pas l'appareil avec un chiffon mouillé ou sous l'eau courante. Avant d'effectuer le nettoyage, débranchez la fiche secteur.

ATTENTION !

N'utilisez pas d'éponge à gratter, de poudre à récurer ni de solvant tel que l'alcool ou l'essence.

→ Nettoyez le boîtier à l'aide d'un chiffon doux légèrement humide.

Elimination des dérangements

Si l'appareil ne fonctionne pas comme prévu, contrôlez-le au moyen des tableaux suivants.

Si vous ne pouvez pas éliminer le défaut, même après les contrôles décrits, veuillez contacter le fabricant.


Problèmes avec la radio

Symptôme	Cause possible / remède
L'appareil ne reçoit aucune station.	L'appareil ne se trouve pas en mode radio. Pressez la touche MODE.
Aucun signal DAB n'est reçu.	Vérifiez que la réception DAB est possible dans la région. Orientez de nouveau l'antenne. Effectuez une recherche automatique.
Le son est faible ou de mauvaise qualité.	D'autres appareils, p. ex. un téléviseur, perturbent la réception. Eloignez davantage l'appareil de ces autres appareils.
	L'antenne n'est pas développée ou n'est pas orientée. Sortez l'antenne. Tournez l'antenne afin d'améliorer la réception.

Problèmes avec l'appareil

Symptôme	Cause possible / remède
L'appareil ne peut pas être mis en marche.	L'appareil n'est pas alimenté en courant. Bloc d'alimentation : Raccordez correctement la fiche secteur sur la prise secteur.
Aucun son n'est audible.	Augmentez le volume. Retirez la prise pour casque de l'appareil si vous souhaitez écouter par les haut-parleurs. Le cas échéant, la source appropriée n'est pas sélectionnée.
Un bruit parasite est audible.	A proximité de l'appareil, un téléphone portable ou un autre appareil émet des ondes radio parasites. Eloignez le téléphone portable ou l'appareil de l'environnement de l'appareil.
D'autres dérangements dans le fonctionnement, des bruits forts ou un dérangement sur l'afficheur apparaissent.	Des composants électroniques de l'appareil sont en dérangement. Bloc d'alimentation : Débranchez la fiche secteur. Laissez l'appareil séparé de la source de courant pendant env. 10 secondes. Raccordez à nouveau l'appareil ou remplacez les piles.
L'afficheur n'est pas activé.	Eteignez l'appareil. Débranchez la fiche secteur, rebranchez-la, remettez l'appareil en marche. Contrôlez le réglage de la luminosité d'affichage.

Caractéristiques techniques

Dimensions de l'appareil (largeur x hauteur x profondeur)	305 mm x 210 mm x 145 mm
Poids :	env. 2,25 kg
Alimentation électrique :	Entrée 110 - 240 V~, 50/60 Hz, 0,8 A
Bloc d'alimentation :	Sortie : 7,5 V c.c.  , 2 000 mA
Puissance de sortie :	2 x 1,8 W sinus
Conditions ambiantes :	+5 °C à +35 °C 5 % à 90 % d'humidité relative (sans condensation)
Radio : Fréquences de réception :	FM 87,5–108 MHz DAB 174–240 MHz
Antenne :	Antenne télescopique DAB/FM
Prise de raccordement de casque :	3,5 mm, stéréo

Sous réserve de modifications techniques et d'erreurs.

Les dimensions sont des valeurs approximatives.

Directives et normes

Ce produit est conforme à

- la directive sur la basse tension (2006/95/CE),
- la directive CEM (2004/108/CE),
- la directive sur le marquage CE.

Vous trouverez le texte complet de la déclaration de conformité sous :

- <http://dgc-electronics.de/files/DOC/>



Comment contacter le fabricant

DGC GmbH
Graf-Zeppelin-Str. 7

D-86899 Landsberg
www.dual.de

Consignes d'élimination

Élimination de l'emballage

Votre nouvel appareil a été protégé par un emballage lors de son acheminement. Tous les matériaux utilisés sont compatibles avec l'environnement et recyclables. Veuillez apporter votre contribution et éliminez l'emballage de façon respectueuse de l'environnement. Concernant les moyens actuels d'élimination des déchets, informez-vous auprès de votre revendeur ou concernant votre installation de gestion de déchets communale. Les piles doivent être retirées de l'appareil avant l'élimination de celui-ci.



Danger d'étouffement !

Ne laissez pas l'emballage et ses éléments à des enfants.

Danger d'étouffement par les films ou d'autres matériaux d'emballage.

Mise au rebut de l'appareil

Les appareils usagés ne sont pas des déchets sans valeur. Une élimination respectueuse de l'environnement permet de recycler des matières brutes précieuses. Renseignez auprès de l'administration de votre ville ou de votre commune concernant les possibilités d'une élimination réglementaire et respectueuse de l'environnement de l'appareil.



Cet appareil est marqué selon la directive 2002/96/CE concernant les appareils électriques et électroniques usagés (WEEE).

Ce produit, arrivé en fin de vie, ne doit pas être éliminé par le biais des ordures ménagères ordinaires ; il doit être remis à un point de collecte prévoyant le recyclage d'appareils électriques et électroniques. Le symbole figurant sur le produit, dans le manuel d'utilisation ou sur l'emballage, attire votre attention à cet égard. Les matériaux sont recyclables conformément à leur marquage. Avec la réutilisation, le recyclage des matériaux ou d'autres formes de recyclage d'appareils usagés, vous apportez une contribution importante à la protection de notre environnement.



Danger de mort !

Débranchez la fiche secteur sur les appareils, qui ne sont plus utilisés. Déconnectez le câble d'alimentation et débranchez-le avec la fiche.