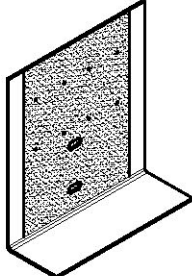
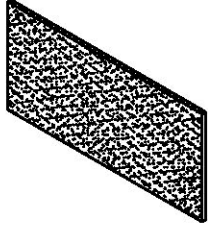
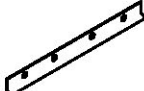















 <p>0.30 hr</p>	 <p>② *1</p>	 <p>③ *1</p>	 <p>② *2</p>				
 <p>① : 2-$\varnothing 6$</p>		 <p>② : 4-M8*25</p>	 <p>② : 4-M8</p>	 <p>③ : 4-$\varnothing 38$</p>	 <p>③ : 4-$\varnothing 40*12*M10$</p>	 <p>⑤ : 4-M4*20</p>	
 <p>① *2</p>	 <p>① : M4*35</p>	 <p>⑤ *2</p>	 <p>② *8</p>	 <p>② *4</p>	 <p>③ : 4-M10*25</p>	 <p>③ : 4-M10*35</p>	 <p>⑤ : 4-M4</p>

