

Oral-B®

GENIUS

8000-9000 designed by BRAUN



Download on the
App Store

ANDROID APP ON
Google play

Bluetooth®



DE	AT	00 800 27 28 64 63
CH		08 44 - 88 40 10
GB		0 800 731 1792
IE		1 800 509 448
FR		0 800 944 803 (service et appel gratuits)
BE		0 800 14 592
LU		800 21172
ES		900 814 208
PT		808 20 00 33
IT		800 124 600
NL		0800-4 45 53 88
DK		70 15 00 13
NO		22 63 00 93
SE		020 - 21 33 21
FI		020 377 877
GR		800 801 3457
ZA		Consumer Care Line 0860 112 188 (Sharecall charged at local rates)

www.oralb-blendamed.de
www.oralb.com
www.braun.com
www.service.braun.com

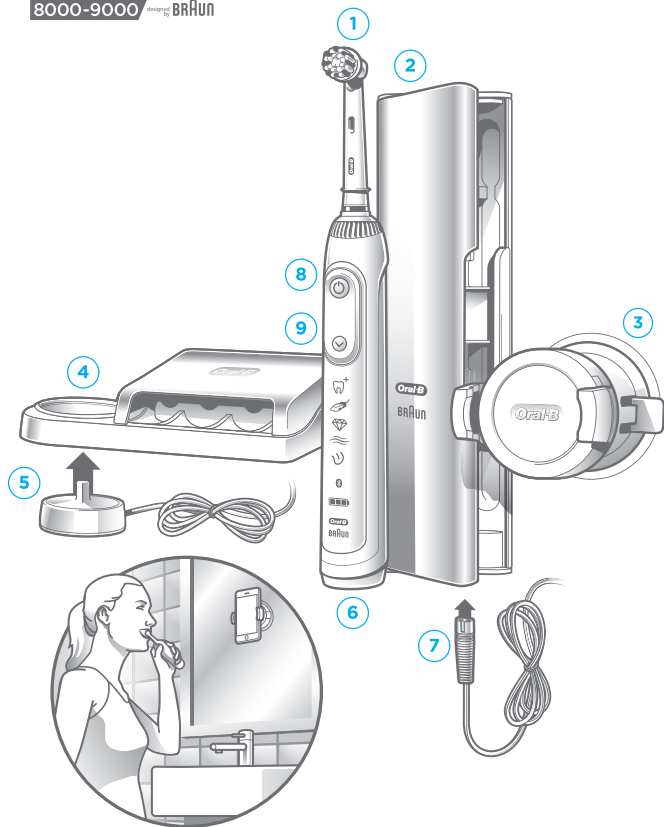
Braun GmbH
Frankfurter Straße 145
61476 Kronberg/Germany

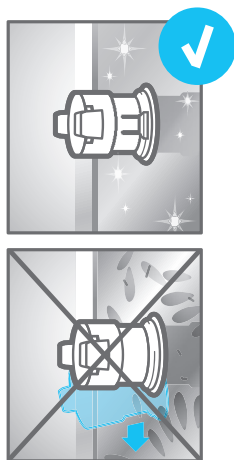
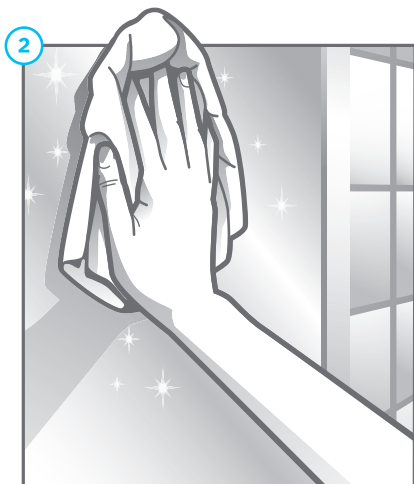
Charger Type 3757
Handle Type 3765
Travel Case Type 3760
Smart Plug Type 492-5214

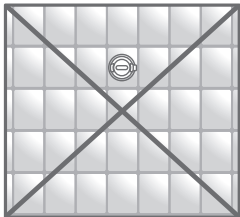
Oral-B®

GENIUS

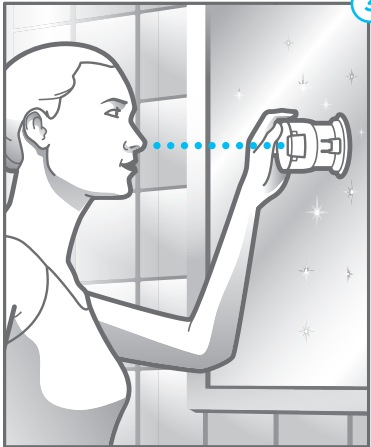
8000-9000 designed by BRAUN



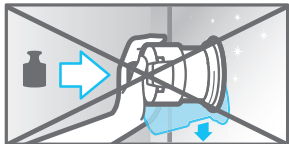
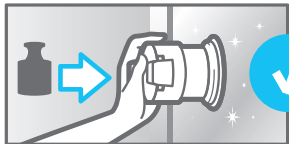
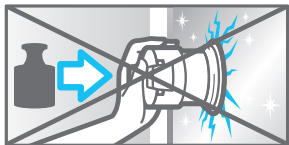
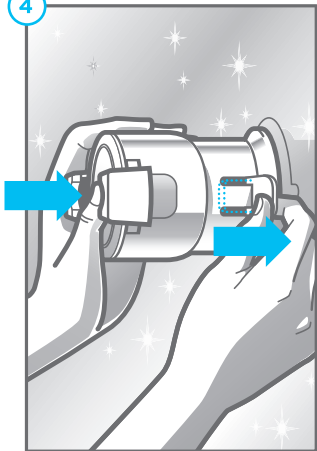


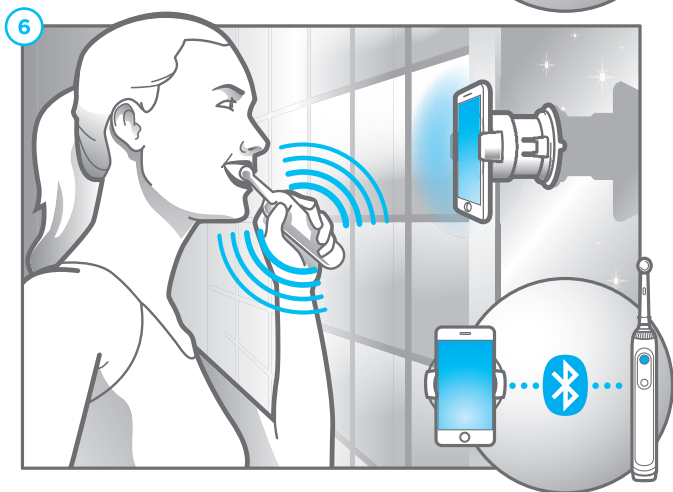
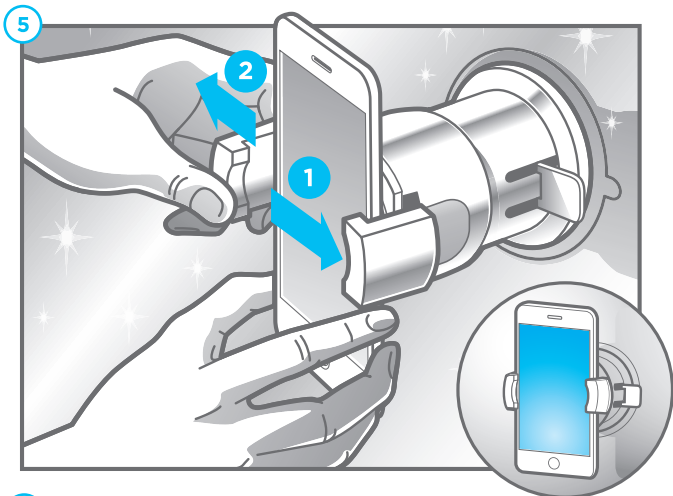


3

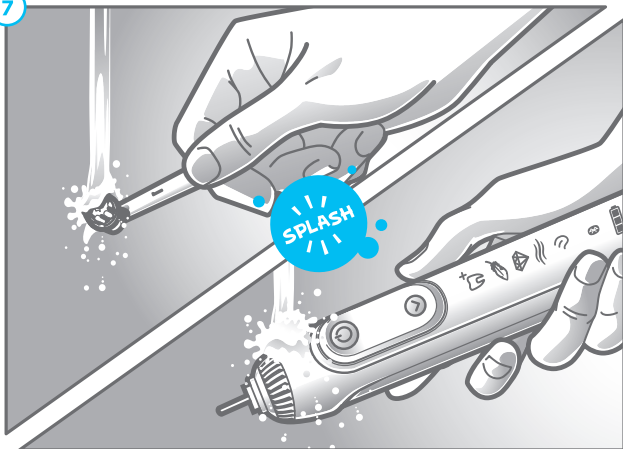


4

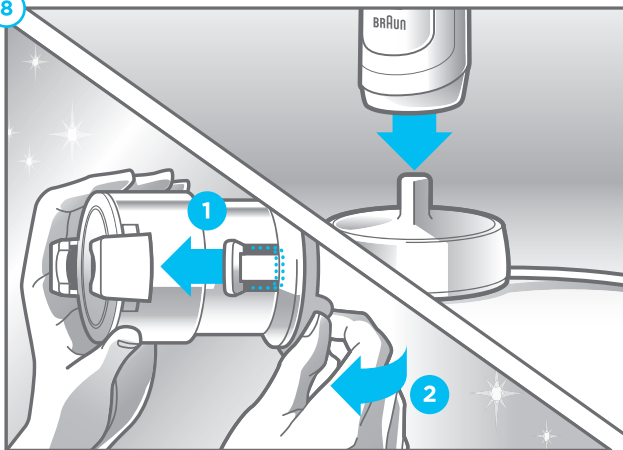




7



8



DE – Anleitung Schnellstart

Beschreibung

- ① Aufsteckbürste
- ② Reise-Etui mit Ladefunktion (modellabhängig)
- ③ Smartphone-Halterung
- ④ Aufsteckbürstenaufbewahrung
- ⑤ Ladegerät
- ⑥ Handstück
- ⑦ Smart Plug-Steckernetzteil (modellabhängig)
- ⑧ Ein-/Ausschalter
- ⑨ Putzmodus-Knopf

EN – Quick Start Guide

Description

- ① Brush head
- ② Charging travel case (depending on model)
- ③ Smartphone holder
- ④ Refill holder
- ⑤ Charging unit
- ⑥ Handle
- ⑦ Smart plug (depending on model)
- ⑧ On/off button
- ⑨ Brushing mode button

FR- Guide de démarrage rapide

Description

- ① Brossette
- ② Etui de voyage chargeur (suivant le modèle)
- ③ Porte Smartphone
- ④ Porte brosettes
- ⑤ Base de chargement
- ⑥ Corps de brosse
- ⑦ Prise intelligente (suivant le modèle)
- ⑧ Bouton Marche/Arrêt
- ⑨ Bouton Mode de brossage

ES – Guía rápida de inicio

Descripción

- ① Cabezal del cepillo
- ② Estuche y cargador de viaje (según el modelo)
- ③ Soporte del Smartphone
- ④ Soporte del recambio
- ⑤ Unidad de carga
- ⑥ Mango del cepillo
- ⑦ Clavija inteligente (según el modelo)
- ⑧ Botón de encendido/apagado
- ⑨ Botón de modo de cepillado

PT – Guia de Introdução

Descrição

- ① Cabeça de escova
- ② Bolsa de viagem de carregamento (de acordo com o modelo)
- ③ Suporte de smartphone
- ④ Suporte de recargas
- ⑤ Unidade de carregamento
- ⑥ Cabo
- ⑦ Ficha inteligente (de acordo com o modelo)
- ⑧ Botão ligar/desligar
- ⑨ Botão de modo de escovagem

IT – BREVE MANUALE D'ISTRUZIONI

Descrizione

- ① Testina
- ② Custodia da viaggio che ricarica (dipende dal modello)
- ③ Supporto per smartphone
- ④ Supporto di ricarica
- ⑤ Unità di ricarica
- ⑥ Manico
- ⑦ Spina Smart (dipende dal modello)
- ⑧ Pulsante On/off
- ⑨ Pulsante Modalità spazzolamento

NL – Gids voor snel opstarten

Omschrijving

- ① Opzetborstel
- ② Oplaadbare reisetui (afhankelijk van het model)
- ③ Houder voor smartphone
- ④ Houder voor navulopzetborstels
- ⑤ Opladstation
- ⑥ Handgreep
- ⑦ Intelligente stekker (afhankelijk van het model)
- ⑧ Aan/uit knop
- ⑨ Poetsfunctie knop

DK/NO – Hurtigguide

Beskrivelse

- ① Børstehoved/Børstehode
- ② Rejseetui med oplader/lader (afhængigt af model)
- ③ Holder til smartphone
- ④ Holder til børstehoveder/børstehoder
- ⑤ Oplader/Ladeenhed
- ⑥ Håndtag
- ⑦ Specialledning (afhængigt af model)
- ⑧ Tænd-/Slukknop / På-/av-knapp
- ⑨ Knap til børsteindstillinger

SE – Snabbstartsguide

Beskrivning

- ① Borsthuvud
- ② Reresetui med laddare (beroende på modell)
- ③ Smartphonehållare
- ④ Hållare till borsthuvuden
- ⑤ Laddningsenhet
- ⑥ Handtag
- ⑦ Specialsladd (beroende på modell)
- ⑧ På-/av-knapp
- ⑨ Knapp, borstningsläge

FI – Pikaopas

Kuvaus

- ① Harjaspää
- ② Lataava matkakotelo (mallista riippuen)
- ③ Älypuhelimen pidike
- ④ Harjaspäiden pidike
- ⑤ Latausyksikkö
- ⑥ Runko-osa
- ⑦ Smart plug (mallista riippuen)
- ⑧ Virtapainike
- ⑨ Harjausasetuspainike