



DAB-P 150-2

**Appareil stéréo portable DAB+
avec CD/USB**

Manuel d'utilisation

Avant-propos

Ce manuel d'utilisation vous aide en vue d'une utilisation

- conforme aux prescriptions et
- sûre

de votre radio DAB / lecteur de CD, appelé par la suite installation ou appareil.

Groupe ciblé par ce manuel d'utilisation

Le manuel d'utilisation s'adresse à toute personne, qui

- installe,
- utilise,
- nettoie
- ou élimine l'appareil.



Attention !

Retirez la sécurité de transport du compartiment de disque avant de mettre l'appareil en service.

Pièces de rechange & accessoires :

Vous pouvez consulter la disponibilité des accessoires adaptés et des pièces de rechange pour votre appareil 24 heures sur 24 sur le site Internet <http://www.dual-shop.de/ersatzteile-zubehoer/>

Veillez noter que nous pouvons seulement effectuer une expédition à une adresse en Allemagne.

Caractéristiques de présentation de ce manuel d'utilisation

Divers éléments du manuel d'utilisation sont munis de caractéristiques de présentation définies. Ainsi, vous pourrez rapidement vous rendre compte s'il s'agit

de texte normal,

- d'énumérations ou
- d'étapes de manipulation

Consigne de réinitialisation :

Il peut arriver que, dans de rares cas, le logiciel de l'appareil "se bloque" et que l'appareil ne réagisse plus à une commande.

Dans ce cas, veuillez procéder comme suit :

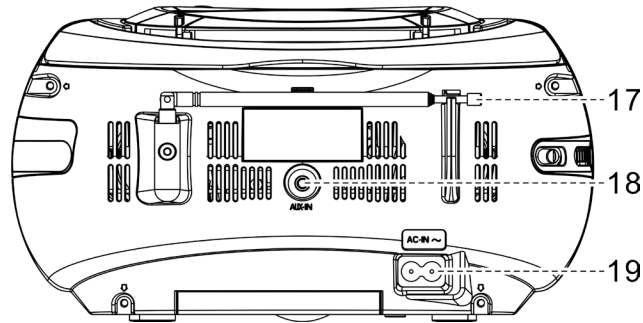
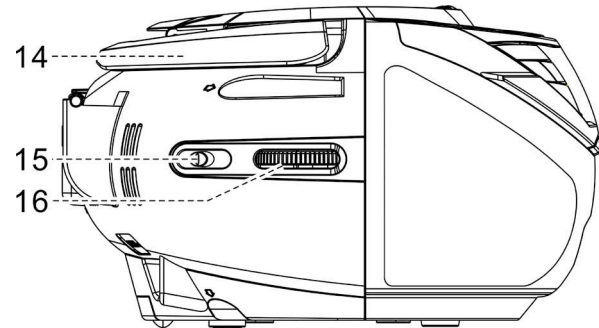
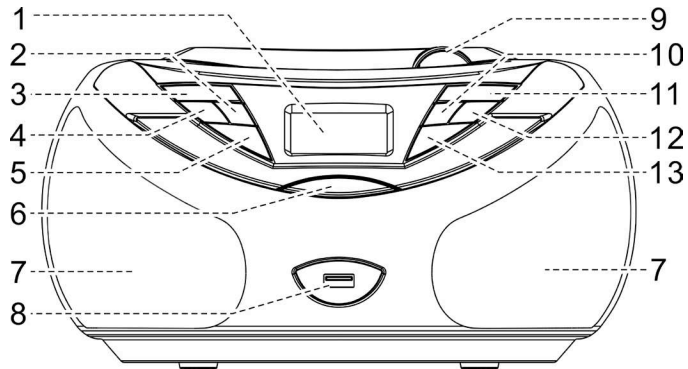
- Eteignez l'appareil
- Débranchez la fiche de raccordement de la prise de courant
- Attendez un court instant, puis rebranchez
- Mettez l'appareil en marche.


La mémoire système est réinitialisée et l'appareil est à

Table des matières

Vue d'ensemble de l'appareil	4	Utilisation de la radio FM	19
Remarques concernant le maniement.....	6	Réglage de stations FM.....	19
Consignes de sécurité.....	6	Mémorisation de stations FM	20
Maniement des piles.....	8	Visualisation des informations d'affichage.....	20
Installation de l'appareil	9	Fonctions supplémentaires.....	21
Description de l'appareil.....	11	Restauration des réglages usine de l'appareil.....	21
Volume de livraison	11	Affichage de la version logicielle	21
Caractéristiques particulières de l'appareil.....	11	Commande du lecteur de CD	22
Préparation du fonctionnement de l'appareil	12	Généralités concernant les CD.....	22
Amélioration de la réception d'antenne	12	Disques pouvant être utilisés.....	23
Insertion des piles.....	13	Insertion des disques.....	23
Raccordement du câble d'alimentation	14	Prélèvement des disques	24
Utilisation des fonctions générales de l'appareil.....	15	Lecture d'un disque	24
Mise en marche de l'appareil	15	Sélection de titres	24
Sélection de la source	15	Utilisation de la fonction de répétition.....	25
Réglage du volume sonore	15	Utilisation de la fonction de programmation	25
Extinction de l'appareil.....	15	Utilisation de la fonction USB	27
Configuration de la langue	15	Connexion d'un support de données.....	27
Qu'est-ce que le format DAB+	16	Fonctions	27
Utilisation de la radio DAB	17	Nettoyage de l'appareil	28
Exécution d'une recherche automatique avec DAB	17	Remarques concernant les CD	28
Mémorisation des stations DAB	17	Élimination des dérangements	29
Recherche manuelle de stations	17	Caractéristiques techniques	32
Affichage des informations	18	Consignes d'élimination	33

Vue d'ensemble de l'appareil



1		Display	12	TUN+/▶▶	DAB : défilement entre les stations FM : réglage de la fréquence CD/USB : sélection des titres, recherche rapide Navigation au sein des menus
2	+10/MENU	Pression courte : saut de titre CD/USB Pression prolongée : appel du menu DAB/FM	13	■ / ENTER	Arrêt de la lecture CD/USB ; dans les menus DAB/FM : confirmation des entrées
3	PROG/PRE PLAY MODE	CD/USB : programmation Radio : mémorisation de stations PRESET, appel de stations mémorisées CD/USB : fonctions de répétition	14		Poignée de transport
4	INFO	DAB/FM : affichage d'informations, défilement entre les informations	15	CD/USB, AUX, DAB/FM	Sélecteur de mode
5	SOURCE	Commutation DAB / FM ou USB / CD	16	VOLUME	Réglage du volume sonore
6	⏻	Mise en marche ou arrêt de l'appareil	17		Antenne télescopique DAB/FM
7		Haut-parleur	18	AUX IN	Prise pour source externe, Jack de 3,5 mm
8		Prise USB pour lecture MP3	19	AC IN	Raccordement au secteur
9	OPEN	Compartiment CD	-		Plaque signalétique (face inférieure)
10	I◀◀ / TUN-	DAB : défilement entre les stations FM/Usb : réglage de la fréquence CD : sélection de titres, recherche rapide Navigation au sein des menus	-		Compartiment à piles (partie inférieure)
11	▶▶ / SCAN	CD/USB : démarrage de la lecture, pause ; DAB/FM : démarrage de la recherche rapide			

Remarques concernant le maniement

Veillez lire consciencieusement toutes les consignes de sécurité et conservez-les au cas où vous vous poseriez des questions ultérieurement. Observez toujours tous les avertissements et toutes les consignes figurant dans ce manuel d'utilisation, ainsi que ceux figurant au dos de l'appareil.



Consignes de sécurité

Attention !

- L'appareil doit uniquement être raccordé à une tension secteur de 230 V~, 50 Hz. N'essayez jamais d'utiliser l'appareil avec une autre tension.
- Raccordez uniquement l'appareil à une prise secteur installée de façon conforme aux prescriptions et mise à la terre. La tension secteur doit correspondre aux indications figurant sur la plaque signalétique de l'appareil
- Ne raccordez pas l'appareil au secteur si la tension ne correspond pas à cette valeur.
- La fiche secteur doit seulement être raccordée après la fin de l'installation conforme aux prescriptions.
- Si la fiche secteur ou le câble d'alimentation de l'appareil est défectueux ou si l'appareil présente d'autres dommages, l'appareil ne doit pas être mis en marche.
- En débranchant le câble d'alimentation de la prise de courant, tirez sur la fiche - et non sur le câble.
- Afin d'éviter un risque d'incendie et le risque d'un choc électrique, n'exposez pas l'appareil à la pluie ni à toute autre sorte d'humidité.
- Ne mettez pas l'appareil en service à proximité de baignoires, de piscines ou autres jets d'eau.
- Ne posez pas de récipient contenant des liquides, p. ex. vases à fleurs, sur l'appareil. Ils pourraient se renverser et le liquide qui s'écoule risquerait d'entraîner des dommages considérables ou même un choc électrique.
- Si des corps étrangers ou du liquide devaient parvenir à l'intérieur de l'appareil, débranchez immédiatement la fiche secteur de la prise de courant. Faites vérifier l'appareil par un spécialiste qualifié avant de le remettre en service. Danger de choc électrique en cas d'ouverture du boîtier.
- N'ouvrez pas le boîtier. Danger de choc électrique en cas d'ouverture du boîtier.
- N'essayez jamais de réparer vous-même un appareil défectueux. Adressez-vous toujours à nos points de service après-vente.
- N'ouvrez en aucun cas l'appareil – seul un spécialiste doit l'ouvrir.

- Des corps étrangers, p. ex. aiguilles, pièces de monnaie, etc., ne doivent pas tomber à l'intérieur de l'appareil.
- Ne posez pas de bougies allumées ou autres sources potentielles d'incendie sur l'appareil.
- Ne laissez jamais des enfants utiliser cet appareil sans surveillance.
- Faites effectuer les travaux de maintenance uniquement par des spécialistes qualifiés, faute de quoi, vous vous mettriez vous-même ou d'autres personnes en danger.
- Veiller également à ne pas toucher les contacts situés au dos de l'appareil avec des objets métalliques ou avec les doigts. Ceci peut occasionner des court-circuits.
- L'appareil reste branché au secteur, même lorsqu'il est éteint. Débranchez la fiche du bloc d'alimentation de la prise de courant si vous n'utilisez pas l'appareil pendant une période prolongée. Tirez uniquement au niveau de la fiche secteur, pas sur le câble.
- N'écoutez pas la musique avec un volume sonore trop élevé, car cela pourrait entraîner des troubles auditifs durables.
- Cet appareil n'est **pas** destiné pour une utilisation par des personnes (y compris des enfants) avec des facultés physiques, sensorielles ou intellectuelles limitées ou manquant d'expérience et/ou de

connaissances, sauf si elles sont sous la surveillance d'une personne compétente pour leur sécurité ou si elles ont reçu l'autorisation de cette personne pour utiliser l'appareil.

- Les enfants doivent rester sous surveillance, afin de s'assurer qu'ils ne jouent pas avec l'appareil.
- Il est interdit de procéder à des transformations sur l'appareil.
- Les appareils endommagés ou les accessoires endommagés ne doivent plus être utilisés.
- N'enlevez aucune protection.



Un volume trop élevé, surtout lors de l'utilisation de casques, peut conduire à des dommages auditifs.

- N'effectuez pas de modifications du système ou des accessoires. Toute modification non autorisée peut entraver la sécurité, la conformité aux directives et les performances du système.
- Empêchez les risques d'incendies ou de chocs électriques, en évitant de surcharger les prises de courant, les câbles prolongateurs et les prises intégrées à l'appareil.
- Utilisez une source de courant adaptée – raccordez le produit à une source de courant conforme, tel que décrit dans le manuel d'utilisation ou indiqué sur le produit.



Le lecteur de CD utilise un rayon laser invisible, qui pourrait vous blesser les yeux en cas de manipulation non conforme. Ne regardez en aucun cas directement à l'intérieur du compartiment CD lorsqu'il est ouvert.

- Cet appareil a été classé en tant qu'appareil laser de classe 1 (CLASS 1 LASER). L'autocollant correspondant (CLASS 1 LASER PRODUCT) se trouve dans le compartiment CD de l'appareil.



Maniemement des piles

- Veillez à ce que les piles restent hors de portée des enfants. Les enfants pourraient les porter à la bouche et les avaler. Cela pourrait entraîner des blessures graves. Rangez par conséquent les piles et la télécommande hors de portée des enfants en bas âge. Dans ce cas, contactez immédiatement un médecin !
- Les piles ordinaires ne doivent pas être chargées, ni réactivées par d'autres méthodes, ni démontées, chauffées ou jetées au feu (**risque d'explosion !**).

- Remplacez à temps des piles devenues faibles. Nettoyez les contacts de la pile et ceux de l'appareil avant de mettre en place les piles.
- Remplacez systématiquement toutes les piles en même temps et utilisez des piles de même type.
- En cas de pile mal insérée, il y a **risque d'explosion !**
- Ne tentez pas de recharger la pile, ni de la démonter, de la faire chauffer à une température supérieure à 100°C ou de la faire brûler.
- Jetez immédiatement les piles usagées. Remplacez uniquement les piles par des piles de même type et de même numéro de modèle.

Attention !

- N'exposez pas les piles à des conditions extrêmes. Ne les posez pas sur des radiateurs et ne les exposez pas directement au soleil !
- Les piles usagées ou endommagées en contact avec la peau peuvent provoquer des blessures. Veillez à porter des gants de protection appropriés. Nettoyez le compartiment des piles avec un chiffon sec.

Remarque importante concernant la mise au rebut :

Les piles peuvent contenir des substances toxiques pouvant nuire à la santé et polluer l'environnement.

- Les piles sont soumises à la directive européenne 2006/66/CE. Elles ne doivent pas être jetées avec les déchets ménagers ordinaires.
- Veuillez vous informer sur les prescriptions locales en matière de gestion des déchets concernant les piles, étant donné que l'élimination correcte permet de protéger l'environnement et l'homme contre des conséquences négatives potentielles.

Ce pictogramme se trouve sur les piles à substances nocives :

**Utilisation conforme aux prescriptions**

L'appareil est conçu pour la réception d'émissions radio FM/DAB, en tant que lecteur de CD / lecteur USB et pour la restitution de fichiers musicaux provenant d'appareils externes. L'appareil est approprié pour un usage privé et ne convient pas pour un usage industriel.

Toute autre utilisation est considérée comme non conforme aux prescriptions et peut conduire à des dommages matériels ou même à des dommages corporels. Le fabricant décline toute responsabilité pour des endommagements résultant d'une utilisation non conforme aux prescriptions.

Installation de l'appareil

- Installez l'appareil sur un support solide, sûr et horizontal. Veillez à une bonne ventilation.
- Ne posez pas l'appareil sur des surfaces molles telles que moquettes, tapis, couvertures, ou à proximité de rideaux ou de revêtements muraux. Les ouvertures d'aération pourraient être obstruées. La circulation de l'air nécessaire risquerait d'être interrompue, ce qui pourrait conduire à un embrasement de l'appareil.
- Les fentes d'aération à l'arrière et sur les côtés doivent toujours être dégagées. Elles ne doivent pas être recouvertes par des rideaux, des nappes ou des journaux
- N'installez pas l'appareil à proximité de sources de chaleur telles que radiateurs. Evitez l'ensoleillement direct et les emplacements exposés à une quantité exceptionnelle de poussières.
- L'appareil ne doit pas être installé dans des locaux avec un taux d'humidité de l'air élevé, p. ex. cuisine ou sauna, étant donné que des dépôts d'eau de condensation risqueraient d'endommager l'appareil. L'appareil est prévu pour un fonctionnement dans un environnement sec et au sein d'un climat tempéré, et ne doit pas être exposé aux gouttes d'eau ni aux projections d'eau.
- Veuillez tenir compte du fait que les pieds de l'appareil peuvent laisser, le cas échéant, des

marques de couleur sur certaines surfaces de meubles. Mettez une protection entre le meuble et l'appareil.

- Vous ne devez utiliser l'appareil qu'en position horizontale. **Ne l'utilisez pas** à l'extérieur !
- Gardez l'appareil et les disques à distance d'appareils générant de forts champs magnétiques.
- Ne posez pas d'objets lourds sur l'appareil.
- Lorsque vous déplacez l'appareil d'un environnement froid vers un environnement chaud, de l'humidité peut se former à l'intérieur de l'appareil. Dans ce cas, attendez environ une heure avant de le mettre en service.
- Posez le câble d'alimentation de manière à éviter tous risques de trébuchement.
- Veillez toujours à une bonne accessibilité au câble d'alimentation ou au connecteur, de manière à pouvoir débrancher rapidement l'appareil de l'alimentation électrique !
- La prise doit être située le plus près possible de l'appareil.
- Pour le raccordement au secteur, enficher entièrement le bloc d'alimentation secteur dans la prise de courant.
- Utiliser un raccordement secteur approprié et éviter d'utiliser des multiprises !
- Ne touchez pas le bloc d'alimentation secteur avec les mains mouillées, il y a risque d'électrocution !

- En cas de dérangements ou de formation de fumée et d'odeurs provenant de l'appareil, débranchez immédiatement le bloc d'alimentation secteur de la prise de courant !
- Si un orage menace, débranchez le bloc d'alimentation secteur de la prise de courant.
- Débranchez le bloc d'alimentation secteur de la prise de courant si l'appareil n'est pas utilisé pendant une période prolongée, par ex. avant d'entreprendre un voyage.
- Si l'appareil n'est pas exploité pendant une période prolongée, retirez toutes les piles, car celles-ci risquent de couler et d'endommager l'appareil.
- Ne placez pas l'appareil à proximité d'équipements générant des champs magnétiques de forte intensité (moteurs, enceintes, transformateurs par exemple).
- L'étiquette avec la désignation du produit se trouve sur la face arrière de l'appareil.
- Ce produit n'est pas approprié pour une utilisation en plein air. Utilisez ce produit uniquement à l'intérieur de bâtiments, et non pas dans des camping-cars, sur des bateaux ou dans des environnements similaires.



L'appareil utilise un rayon laser invisible, qui pourrait blesser vos yeux en cas de manipulation incorrecte. Ne regardez en aucun cas à l'intérieur du compartiment de disque lorsqu'il est ouvert. N'ouvrez en aucun cas l'appareil ou le boîtier.

Description de l'appareil

Volume de livraison

Veuillez vérifier que tous les accessoires mentionnés ci-dessous sont présents :

- l'appareil,
- le câble d'alimentation,
- le présent manuel d'utilisation.

Caractéristiques particulières de l'appareil

L'appareil est constitué d'une radio DAB+/FM avec lecteur de CD MP3 , prise USB et prise AUX.

Cet appareil est conçu pour :

- la lecture de CD et de CD-R. Les CD gravés par soi-même doivent être finalisés. Consultez à ce sujet les instructions du manuel de votre graveur de CD.
- Le lecteur de CD peut répéter automatiquement différents titres ou le CD complet.

- Le lecteur de CD peut lire jusqu'à 20 titres d'un CD MP3 dans un ordre programmable.
- Avec la radio DAB numérique, vous disposez d'un nouveau format numérique, permettant d'écouter un son cristallin sans souffle.
- La radio reçoit les fréquences FM 87,5–108 MHz (analogique) et DAB 174–240 MHz (numérique).
- Vous pouvez mémoriser respectivement 10 stations sur les emplacements de programme PRESET en mode DAB ou FM.
- L'appareil est pourvu d'une entrée audio AUX. Vous pouvez restituer des sources externes avec l'appareil.
- L'appareil peut être exploité indépendamment du secteur. (piles **non** comprises dans le volume de livraison).
- L'afficheur est rétroéclairé.
- Avec l'appareil, vous pouvez lire des fichiers MP3 enregistrés sur des supports de données USB.

Préparation du fonctionnement de l'appareil

Vous pouvez raccorder l'appareil au réseau électrique normal.

La chaleur résultant du fonctionnement doit être évacuée par une circulation d'air suffisante. Pour cette raison, l'appareil ne doit pas être recouvert ou logé dans une armoire fermée. Veillez à disposer d'un espace libre d'au moins 10 cm autour de l'appareil.

Amélioration de la réception d'antenne

Le nombre et la qualité des stations que vous pouvez recevoir dépend des conditions de réception sur le lieu d'installation. L'antenne télescopique DAB/FM 17 permet d'obtenir une bonne réception.

Remarque concernant l'amélioration de la réception :

Pour la réception de stations de radio numériques (mode DAB), l'antenne télescopique DAB/FM 17 devrait impérativement être sortie sur toute sa longueur.

L'orientation précise de l'antenne DAB est souvent importante, particulièrement dans les zones limites de la réception DAB. Sur Internet, p. ex. sur le site "www.digitalradio.de", vous pouvez rapidement trouver l'emplacement du pylône émetteur le plus proche.

- ➔ Démarrez la première recherche automatique au niveau d'une fenêtre, en direction du pylône émetteur.
- ➔ Sortez tout d'abord l'antenne sur toute sa longueur, et tournez-la également dans différentes directions. Le cas échéant, rentrez à nouveau légèrement l'antenne.
- En cas de mauvais temps, la réception DAB n'est possible que de façon restreinte.

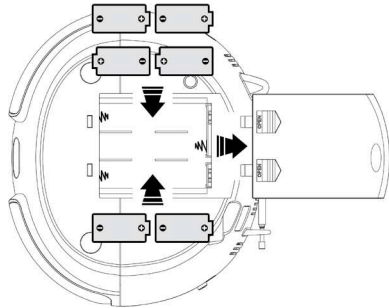
Remarque :

L'affichage de l'intensité du signal vous permet de déterminer l'orientation optimale de l'antenne et le cas échéant le meilleur lieu d'installation.

Voir p. 18.

Insertion des piles

- ➔ Débranchez l'appareil du secteur **avant** d'insérer les piles.
- ➔ Tournez l'appareil de manière à pouvoir ouvrir le compartiment à pile sur la face inférieure.



- ➔ 6 piles alcalines de type BABY, 1,5 V, LR14/C (non comprises dans le volume de livraison) sont nécessaires pour le fonctionnement indépendant du secteur. Veillez à respecter la polarité. Voir le graphique dans le compartiment à piles.
- ➔ Refermez correctement le couvercle du compartiment à piles, de manière à ce que les languettes de fixation s'enclenchent dans le boîtier.

Remarque :

Il convient de veiller à utiliser uniquement des piles ou des accumulateurs de même type. N'utilisez en aucun cas simultanément d'anciennes piles et des piles neuves.

Utilisez des piles protégées contre l'écoulement !

Remarque importante concernant la mise au rebut

Les piles peuvent contenir des substances toxiques, nuisibles pour l'environnement.

- ➔ Éliminez les piles conformément aux dispositions légales en vigueur. Ne jetez en aucun cas les piles avec les ordures ménagères.

Branchement d'une source audio externe

Vous pouvez reproduire le son d'un appareil externe (p. ex. téléphone mobile, lecteur de CD, iPod, etc.) via les haut-parleurs de cet appareil.

- ➔ Reliez la sortie audio de votre appareil externe par l'intermédiaire d'un câble audio (avec fiche jack de 3,5 mm) à la prise AUX IN 18 sur la face arrière de l'appareil.
- ➔ Coulissez le sélecteur de mode 15 sur la position AUX.
- ➔ Démarrez la lecture et réglez le volume sonore sur les deux appareils.

Raccordement du câble d'alimentation

- ➔ Vous pouvez raccorder l'appareil au réseau électrique normal.
- ➔ Branchez le câble d'alimentation sur la prise AC IN ~ 19, puis la fiche secteur sur la prise secteur.

Attention !

- ➔ Avant de raccorder l'appareil, comparez les caractéristiques de raccordement (tension et fréquence) figurant sur la plaque signalétique avec les caractéristiques de votre réseau électrique. Ces caractéristiques doivent correspondre, afin d'éviter des endommagements de l'appareil.
- ➔ Respectez les indications figurant sur la **plaque signalétique**.



En raison de la fonction veille (mode "standby"), des pièces de l'appareil se trouvent sous tension dès que l'appareil est branché au secteur. Pour mettre l'appareil entièrement hors tension, la fiche secteur **doit** être débranchée.

Remarque :

En cas de non-utilisation, débranchez le câble d'alimentation de la prise de courant. Tirez sur la fiche secteur et non pas sur le câble. Débranchez la fiche secteur si un orage menace. Débranchez la fiche secteur si l'appareil n'est pas utilisé sur une période prolongée, p. ex. avant d'entreprendre un voyage.

Remarque :

- Fonctionnement sur secteur : retirez le cas échéant les piles, afin de les ménager et de protéger l'appareil contre l'écoulement d'acide des piles !

Mode veille Eco

L'appareil commute automatiquement en mode veille après une durée définie sans lecture ou sans signal.

- ➔ Pressez  6 pour remettre l'appareil en marche.

Utilisation des fonctions générales de l'appareil

Mise en marche de l'appareil

→ Pressez la touche  6. L'afficheur s'allume.

Remarque :

Lors de la première activation de la fonction DAB, une recherche de stations démarre automatiquement. Sortez AUPARAVANT l'antenne sur toute sa longueur.

Barre —  7 — Nombre de stations trouvées

Si le message "Pas de station DAB" apparaît, alors aucun signal DAB n'a été reçu. Le cas échéant l'intensité du signal est trop faible, voir p. 18 ; changez la position et redémarrez la recherche automatique.


Sélection de la source

→ Coulez le sélecteur de mode 15 sur CD/USB / AUX / DAB/FM. Sélectionnez la source (CD/USB, DAB/FM) au moyen de SOURCE 5.

Réglage du volume sonore

→ Tournez le bouton VOLUME 16 pour régler le volume sonore souhaité.

Extinction de l'appareil

→ Pour commuter l'appareil en mode veille, pressez la touche  6. L'afficheur s'éteint.

Configuration de la langue

- Pressez la touche +10/MENU 2 en mode radio DAB/FM et maintenez la touche enfoncée. Le menu s'ouvre (relâchez ensuite la touche +10/MENU 2 !).
- Sélectionnez à l'aide de **◀◀**, **▶▶** 10, 12 l'élément **< Langue >** et confirmez en pressant la touche **■/ENTER** 13.
- Sélectionnez la langue à l'aide de **◀◀**, **▶▶** 10, 12 et confirmez en pressant **■/ENTER** 13.

Qu'est-ce que le format DAB+

DAB+ est un nouveau format numérique, par l'intermédiaire duquel vous pouvez écouter un son cristallin sans grésillements.

A la différence des stations de radio analogiques traditionnelles, dans le cas de DAB, plusieurs stations sont diffusées sur une et même fréquence. On appelle cela ensemble ou multiplex. Un ensemble se compose de la station de radio et de plusieurs composants de service ou services de données, lesquels sont émis individuellement par les stations de radio. Informations, entre autres, sous www.digitalradio.de ou www.digitalradio.ch.

Compression des données

La radio numérique met à profit les effets de l'ouïe humaine. L'oreille humaine ne perçoit pas les sons, qui sont inférieurs à un volume sonore minimal déterminé. Ainsi, les données qui sont inférieures au dit seuil d'audition de repos, peuvent également être éliminées par filtrage. Ceci est possible du fait que dans chaque flux de données numérique relatif à une unité d'information, le volume sonore correspondant, relatif à d'autres unités, est également mémorisé. En outre, dans un signal sonore, les parties moins fortes sont recouvertes par les parties plus fortes, selon un certain seuil limite. Toutes les informations sonores au sein d'une plage musicale, qui sont inférieures au dit seuil effectif d'audibilité dans le bruit, peuvent être éliminées par filtrage dans le signal à transmettre. Ceci conduit à une réduction du flux de données à transmettre,

sans différence de son perceptible pour l'auditeur (procédé HE AAC v2 en tant que procédé de codage complémentaire pour DAB+).

Trains de séquence audio ("Audio Stream")

Les trains de séquence audio sont, dans le cas de la radio numérique, des flux de données continus, qui contiennent des trains MPEG 1 Audio Layer 2 et décrivent ainsi des informations acoustiques. Ce procédé permet de transmettre les programmes radio habituels et de les écouter côté réception. La radio numérique ne vous apporte pas seulement une radio dans une excellente qualité sonore, mais également des informations supplémentaires. Ces informations peuvent se rapporter au programme en cours (DLS, p. ex. titre, interprète) ou être indépendantes de celui-ci (p. ex. informations, météo, trafic, conseils).

Réception radio DAB

Sélection et recherche de service

L'appareil démarre automatiquement la recherche de stations lorsqu'il est enclenché. Si aucune station n'est reçue, "Non disponible" apparaît sur l'afficheur. Ceci signifie qu'aucune réception, ou seulement une réception très faible, n'est possible. Dans ce cas, vous devriez changer d'emplacement.

De temps en temps de nouvelles stations sont disponibles. Pour cette raison, vous devriez effectuer régulièrement une recherche automatique.

Utilisation de la radio DAB

Exécution d'une recherche automatique avec DAB

- Commutez en mode DAB. Pressez ►I / SCAN 11 pour démarrer directement la recherche automatique.
- La recherche automatique démarre ; la barre de progression apparaît sur l'afficheur.
- Vous pouvez vérifier les stations trouvées sur l'appareil. Pour ce faire, pressez I◀◀, ►►I 10, 12.

Egalement possible en option via le menu.

Mémorisation des stations DAB

La mémoire de programmes peut mémoriser jusqu'à 10 stations dans la plage DAB.

Remarque :

Les stations restent mémorisées même en cas de coupure de courant.

- Réglez la station souhaitée.
- Pressez la touche PROG / PRE 3 et maintenez-la enfoncée. Le numéro de l'emplacement de mémoire clignote.
- Sélectionnez l'emplacement mémoire à l'aide de I◀◀, ►►I 10, 12 et confirmez au moyen de la touche ■/ENTER 13.

Sélection des stations programmées

- Pressez brièvement la touche PROG. PRE 3.
- Sélectionnez l'emplacement mémoire à l'aide de I◀◀, ►►I 10, 12 et confirmez au moyen de la touche ■/ENTER 13.



- L'emplacement de programme est affiché en bas à droite.

"(Vide)" apparaît si vous n'avez pas mémorisé de station sur l'emplacement programme sélectionné.

Effacement d'un emplacement de programme mémorisé

- Mémorisez la nouvelle station sur l'emplacement de programme respectif.

Défilement entre les stations

- Pour ce faire, pressez I◀◀, ►►I 10, 12.

Recherche manuelle de stations

- Pressez la touche +10 / MENU 2 et maintenez la touche enfoncée. Le menu s'ouvre. Pressez I◀◀, ►►I 10, 12 pour sélectionner < Régl. manuel >.
- Validez en pressant ■/ENTER 13.

- Pressez **I◀◀, ▶▶I** 10, 12, pour commuter entre les plages de fréquences 5A à 13 F. Confirmez la plage au moyen de **■/ENTER** 13.
- Si une plage est trouvée, le nom et la puissance de réception (niveau) apparaissent sur l'afficheur.
- Les stations sont mémorisées automatiquement.
- Vous pouvez quitter le menu au moyen de la touche **■/ENTER** 13.

Affichage des informations

- Pressez en mode DAB la touche **INFO** 4 de façon répétée.

Mode DAB

DLS : texte défilant avec des informations supplémentaires, qui sont le cas échéant mises à disposition par les stations

Titres de chansons, nouvelles, événements, etc.

Type de programme

Ensemble/Multiplexe
Nom de groupe

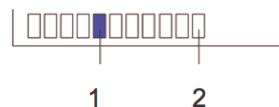
Numéro multiplexe, fréquence

Audio Bit Rate / Encoding

Erreur signal

Date, heure

Intensité du signal:



- Le repère 1 indique le niveau nécessaire.
- Les stations, dont l'intensité du signal se situe sous le niveau nécessaire, n'émettent pas un signal suffisant

DAB : Suppression des stations inactives

- Pressez la touche **+10 / MENU** 2 et maintenez la touche enfoncée. Le menu s'ouvre.
- Sélectionnez à l'aide de **I◀◀, ▶▶I** 10, 12 l'élément **< Stations inactives >**.
- Validez en pressant **■/ENTER** 13.
- Pressez **I◀◀, ▶▶I** 10, 12 pour sélectionner **< Oui >**.
- Validez en pressant **■/ENTER** 13.
 - Les stations inactives sont supprimées.

Utilisation de la radio FM

Réglage de stations FM

- ➔ Pour commuter en mode FM, pressez brièvement la touche SOURCE 5 de façon répétée, jusqu'à l'apparition de FM sur l'afficheur.
- La fréquence apparaît sur l'afficheur.
- La fréquence 87,5 MHz est réglée lors de la première mise en marche.
- Si vous avez déjà réglé ou mémorisé une station, la radio reproduit la dernière station réglée

Sélection automatique des stations

- ➔ Pressez la touche ►I / SCAN 11. Une recherche de fréquences est démarrée vers le haut (pressez la touche ►I / SCAN 11 et maintenez-la touche enfoncée pour démarrer une recherche automatique vers le bas).
- ➔ La fréquence des stations défile sur l'afficheur. Si une station FM avec un signal suffisant est trouvée, la recherche automatique est arrêtée et la station est reproduite.

Alternative :

- ➔ Pressez I◀◀, ►►I 10, 12 et maintenez la touche enfoncée.

Sélection manuelle des stations

- ➔ Pressez I◀◀, ►►I 10, 12 en mode FM pour régler la station souhaitée. La fréquence est affichée. Chaque pression sur la touche modifie la fréquence par pas de 0,05 MHz.

Remarque :

Pour le réglage de stations plus faibles, veuillez utiliser la sélection manuelle des stations. Ou : commutez au niveau du menu le paramètre **< Réglage recherche automatique >** de **< Stations puissantes >** vers **< Toutes les stations >**.

Mémorisation de stations FM

La mémoire de programmes peut mémoriser jusqu'à 10 stations dans la plage FM.

Remarque :

- Réglez la station souhaitée.
- Pressez la touche PROG. PRE 3 et maintenez-la enfoncée. Le numéro de l'emplacement de mémoire clignote.
- Sélectionnez l'emplacement mémoire à l'aide de I◀◀, ▶▶I 10, 12 et confirmez au moyen de la touche ■/ENTER 13.

Sélection des stations programmées

- Pressez brièvement la touche PROG. PRE 3.
- Sélectionnez l'emplacement mémoire à l'aide de I◀◀, ▶▶I 10, 12 et confirmez au moyen de la touche ■/ENTER 13.
- L'emplacement de programme est affiché en bas à droite.

"(Vide)" apparaît si vous n'avez pas mémorisé de station sur l'emplacement programme sélectionné.

Visualisation des informations d'affichage

- Une pression sur la touche INFO 4 en mode FM vous permet d'afficher les informations suivantes :

Mode FM
RDS Radiotext (nom de programme PS, fréquence)
Type de programme
Intensité du signal
Date, heure
Fréquence
Mode audio Stéréo, Mono

Restauration des réglages usine de l'appareil

Si vous changez l'emplacement de l'appareil, p. ex. en cas de déménagement, les stations DAB mémorisées ne pourront probablement plus être réceptionnées. Dans ce cas la restauration des réglages usine vous permet d'effacer toutes les stations mémorisées, y compris les stations PRESET, afin de démarrer simultanément une nouvelle recherche automatique des stations.

- Pressez en **mode DAB/FM** la touche +10 / MENU 2 et maintenez la touche enfoncée. Le menu s'ouvre.
- Sélectionnez à l'aide de **I◀◀, ▶▶I** 10, 12 l'élément **< Réglage usine >**. Validez en pressant **■/ENTER** 13.
- L'interrogation **< Réglage usine ? (Non) Oui >** apparaît.
- Sélectionnez à l'aide de **I◀◀, ▶▶I** 10, 12 l'élément **Oui** et confirmez au moyen de **■/ENTER** 13.

Remarque :

Toutes les stations préalablement mémorisées sont effacées.

Affichage de la version logicielle

- Pressez la touche +10 / MENU 2 et maintenez la touche enfoncée. Le menu s'ouvre.
- Pressez **I◀◀, ▶▶I** 10, 12 jusqu'à l'apparition de **< Version logicielle >** et confirmez au moyen de **■/ENTER** 13.
- Quittez le menu au moyen de la touche **■/ENTER** 13.

Commande du lecteur de CD

Généralités concernant les CD

L'appareil est approprié pour des CD musicaux contenant des données audio (CD-DA ou MP3 pour CD-R et CD-RW). Les formats MP3 doivent être créés selon la norme ISO 9660 niveau 1 ou niveau 2. Les CD multisessions ne sont pas lisibles avec l'appareil.

Les termes "Folder = Album" et "Titre" sont utilisés pour le mode MP3. Un "album" correspond au répertoire d'un PC, et un "titre" correspond à un fichier sur le PC ou à un titre d'un CD-DA.

L'appareil trie les albums ou les titres dans l'ordre alphabétique, d'après les noms. Si vous souhaitez un ordre différent, renommez le titre ou l'album et placez un numéro devant le nom.

Lors de la gravure de données audio sur des CD-R et CD-RW, il peut se produire des problèmes risquant d'affecter la restitution correcte. Ces problèmes sont dus à des défauts de paramétrage du logiciel et du matériel ou bien aux CD vierges utilisés. Si ce type de problème se produit, contactez le service après-vente de votre graveur de CD et du logiciel de gravure, ou bien recherchez des informations à ce sujet, par exemple sur Internet.

Remarque :

Si vous confectionnez des CD audio, respectez les dispositions légales et ne violez pas de droits d'auteur.

Maintenez le compartiment CD toujours fermé, pour éviter l'accumulation de poussières sur l'optique laser.

L'appareil peut lire des CD contenant des données MP3 et des CD audio normaux (CD-DA). Lorsque des fichiers audio sont convertis en données MP3, n'utilisez pas d'autres extensions que p. ex. *.doc, *.txt, *.pdf, etc. Les fichiers musicaux avec entre autres l'extension *.AAC, *.DLF, *.M3U, *.PLS ou *.WMA ne peuvent pas être lus.

Remarque : compte tenu de la multitude de logiciels d'encodage différents, il n'est pas possible de garantir que tous les fichiers MP3 puissent être lus sans dérangements.

En cas de titres / fichiers défectueux, la lecture est poursuivie avec le titre / fichier suivant.

Si vous gravez des CD, faites-le de préférence à basse vitesse et créez le CD en mode monosession puis finalisez-le.

Disques pouvant être utilisés

Le lecteur de CD est compatible avec les médias CD-, CD-R- et CD MP3. Vous pouvez lire tous ces CD avec l'appareil sans adaptateur.

Ne lisez pas d'autres supports tels que des DVD, etc.



Taille des CD 12 cm / 8 cm
Durée de lecture 74 mn ou 24 mn.
max.

- Lorsque vous transportez l'appareil, retirez le disque du lecteur. Vous évitez d'endommager le lecteur de CD et le disque.

Insertion des disques

- Avant la première utilisation : retirez le d'abord la protection de transport du compartiment CD.
- Pour activer la lecture CD, commutez en mode CD/USB au moyen du sélecteur de mode FUNCTION 15.
- Pour insérer des CD, relevez le compartiment CD après avoir pressé OPEN 9. Le couvercle du compartiment CD s'ouvre vers le haut. A cette occasion, le mouvement du couvercle ne doit pas être gêné.

Remarque :

Lorsque le compartiment CD est ouvert, il convient de veiller à ce qu'aucun objet étranger ne puisse parvenir à l'intérieur de l'appareil. Ne touchez en aucun cas la lentille du lecteur laser.

- Ouvrez uniquement le compartiment CD à l'arrêt du CD.
- Insérez avec précaution le CD avec la face imprimée vers le haut et pressez-le sur le support. Assurez-vous que le CD n'est pas positionné de travers.
- Fermez le compartiment CD. Le CD est chargé. Au terme du processus de lecture, le nombre de titres et la durée de lecture totale apparaissent sur l'afficheur.
- Pressez la touche ►|| 11 ; la lecture démarre.

Remarque :

Si aucun CD n'est inséré, le message "Pas de CD" apparaît sur l'afficheur après un court instant.

Avant de manipuler l'appareil, attendez que le contenu complet du CD ait été chargé, afin de garantir que toutes les informations nécessaires du CD ont été lues. Avec les CD MP3 notamment, ce processus peut durer un certain temps.

Prélèvement des disques

- Pour prélever le CD, terminez tout d'abord la lecture à l'aide de la touche STOP ■ 10, ouvrez le compartiment CD et prélevez le CD en le tenant par les bords.

Lecture d'un disque

- Si vous souhaitez faire une pause de lecture, pressez la touche ►|| 8.
 - L'appareil interrompt la lecture. "PAUSE" apparaît sur l'afficheur.
- Pour poursuivre la lecture, pressez une nouvelle fois la touche ►|| 8.
- Si vous souhaitez terminer la lecture, pressez la touche ■ 10. Le nombre de titres total apparaît sur l'afficheur.

Remarque :

Pressez systématiquement la touche ■ 10 avant de prélever le CD.

Sélection de titres

- Si vous souhaitez sauter au titre suivant, pressez une seule fois la touche ►►| 10, 12.
- Si vous souhaitez sauter au début du titre, pressez une seule fois la touche |◄◄ 10, 12.
- Si vous souhaitez sauter au titre précédent, pressez deux fois la touche |◄◄ 10, 12.

L'afficheur indique respectivement le numéro de titre sélectionné.

- Appuyez plusieurs fois, jusqu'à ce que le numéro du titre souhaité soit affiché.

Saut de titre

- Pour effectuer un saut de titre, pressez la touche +10/MENU 2. L'appareil saute de 10 titres vers l'avant.

Recherche rapide vers l'avant ou vers l'arrière

Vous pouvez effectuer une recherche rapide vers l'avant ou vers l'arrière dans le titre en cours pour chercher un passage spécifique. A cette occasion, la restitution musicale s'effectue via les haut-parleurs.

- Pour l'avance rapide, pressez la touche ►►| 10, 12 et maintenez la touche enfoncée jusqu'à ce que vous ayez trouvé l'endroit souhaité.
- Pour le retour rapide, pressez la touche |◄◄ 10, 12 et maintenez la touche enfoncée jusqu'à ce que vous ayez trouvé l'endroit souhaité.
- Relâchez la touche. La lecture redémarre à cet endroit.

Utilisation de la fonction de répétition

Répétition de titres, d'un album, d'un CD

→ Sélectionnez le titre sur l'appareil.

Le numéro de titre / d'album sélectionné apparaît sur l'afficheur 1.

→ Pressez la touche ►|| 11.

→ Pressez la touche PLAYMODE 3. Une pression répétée permet de défiler entre les modes de lecture.

- **(REP 1) (REP F) (REP A) (RAND)**
- **(REP 1)** : le titre actuel est répété.
- **(REP F)** : l'album est répété (uniquement pour les CD MP3).
- **(REP A)** : tous les titres du CD sont répétés.
- **(RAND)** : la fonction de lecture aléatoire RANDOM est active. Les titres sont lus selon un ordre aléatoire

Remarque :

La fonction de répétition peut également être utilisée lorsque la fonction de programmation est activée.

Terminer la fonction de répétition

→ Pressez la touche PLAYMODE 3 sur l'appareil jusqu'à la disparition des affichages sur l'afficheur.

Utilisation de la fonction de programmation

Avec la fonction de programmation, vous pouvez écouter jusqu'à 60 titres d'un CD musical / CD MP3 dans l'ordre que vous avez défini.

Remarque :

La programmation ne peut être effectuée que lorsque le compartiment CD contient un CD et est fermé, et que l'appareil est en mode arrêt.

- Insérez un disque dans le compartiment CD et fermez-le.
- Pressez la touche ■/ENTER 13.
- Pressez la touche PROG PRE 3.

"MEM" clignote sur l'afficheur.

- Sélectionnez à l'aide des touches I◀◀, ▶▶I 10, 12 le premier titre à programmer.
- Mémorisez le numéro de titre souhaité à l'aide de la touche PROG. PRE 3. Le titre est à présent programmé sur l'emplacement de programme 01.

- Le numéro de l'emplacement de programme suivant apparaît sur l'afficheur. Procédez de la même manière pour programmer les titres dans l'ordre que vous souhaitez.
- Pressez la touche ►|| 11 pour commencer la lecture de votre sélection de titres. Le numéro de titre actuel apparaît sur l'afficheur.
- Si vous souhaitez interrompre la lecture de la sélection programmée, pressez une seule fois la touche ►|| 11.
- Pour redémarrer la lecture, pressez une seule fois la touche ►|| 11.
- Pour arrêter la lecture programmée, pressez deux fois la touche ■/ENTER 13.

Remarque :

Si vous ouvrez le compartiment CD ou si vous actionnez le sélecteur de mode, la mémoire de programmation est effacée.

Utilisation de la fonction USB

Remarque :

Compte tenu de la multitude de modèles différents de supports de données USB, il n'est pas possible de garantir que chaque modèle soit supporté.

L'appareil ne supporte **pas** la connexion de supports USB via un câble de rallonge USB.

Il n'est pas prévu pour un branchement direct à un PC !

Les appareils USB version 1.1 sont supportés.

- L'afficheur ne fonctionne **pas** en mode de lecture USB !

Connexion d'un support de données

- En mode veille : connectez le support de données USB sur la prise USB 8. Mettez l'appareil en marche.
- Commutez au moyen du sélecteur de mode 15 en mode CD/USB, puis commutez le cas échéant au moyen de SOURCE 5 en mode USB.
- Les données du support de données sont chargées.

- Avant de manipuler l'appareil, attendez que le contenu complet a été lu, afin de garantir que toutes les informations nécessaires du support de données ont été lues. Si aucun support de données n'est connecté ou ne peut être lu, l'affichage "No USB" apparaît sur l'afficheur
- Pressez la touche ►|| 12 pour démarrer la lecture.
- Pause de lecture : pressez la touche ►|| 12.

Fonctions

La suite de la commande ainsi que les fonctions de lecture sont identiques à la description figurant au chapitre "Lecture d'un disque", voir p. 24.

Prélèvement du support de données

- Retirez le support de données USB en le débranchant.

Nettoyage de l'appareil

Electrocution !

Afin d'éviter le risque d'un choc électrique, ne lavez pas l'appareil avec un chiffon mouillé ou sous l'eau courante. Avant d'effectuer le nettoyage, débranchez la fiche secteur.

ATTENTION !

N'utilisez pas d'éponge à gratter, de poudre à récurer ni de solvant tel que l'alcool ou l'essence.

→ Nettoyez le boîtier à l'aide d'un chiffon doux légèrement humide.

Remarques concernant les CD

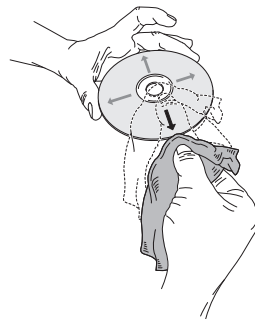
Conservez toujours les CD dans leur boîtier et saisissez-les uniquement par les bords. La surface qui présente les couleurs d'un arc-en-ciel ne doit pas être touchée et doit toujours être propre. Ne collez pas de papier ni de bande adhésive sur le côté étiquette du disque. Le CD doit être tenu à l'abri du rayonnement solaire direct et des sources de chaleur telles que les chauffages.

De même, un CD ne doit pas se trouver dans une voiture stationnée en plein soleil, étant donné que la température à l'intérieur du véhicule peut être extrêmement élevée. Nettoyez les empreintes digitales

et la poussière sur le côté enregistré à l'aide d'un chiffon de nettoyage propre et sec.

Pour le nettoyage des CD, n'utilisez pas de produits de nettoyage pour disques tels qu'aérosols pour disques vinyles, ni de liquides de nettoyage, d'aérosols antistatiques ou de solvants tels qu'essence, ni de diluants ou d'autres produits chimiques disponibles dans le commerce. Les tâches tenaces peuvent éventuellement être enlevées à l'aide d'une peau de chamois humide.

→ Essayez les disques en allant du centre vers les bords.



N'essayez pas en faisant des mouvements circulaires, car vous provoqueriez des rayures qui généreraient ensuite des erreurs à la lecture.

Elimination des dérangements

Si l'appareil ne fonctionne pas comme prévu, contrôlez-le au moyen des tableaux suivants.

Si vous ne pouvez pas éliminer le défaut, même après les contrôles décrits, veuillez contacter le fabricant.

Problèmes avec l'appareil

Problème	Cause possible / remède
L'appareil ne peut pas être mis en marche.	L'appareil n'est pas alimenté en courant. Raccordez correctement le câble d'alimentation à la prise de courant. Insérez des piles non usagées
Aucun son n'est audible.	Augmentez le volume. Le cas échéant, la source appropriée n'est pas sélectionnée.

Problème	Cause possible / remède
Un bruit parasite est audible.	Un téléphone portable émet à proximité de l'appareil ou un autre appareil émet des ondes radio parasites. Eloignez le téléphone portable ou l'appareil de l'environnement de l'appareil.
D'autres dérangements de fonctionnement, des bruits forts ou un dérangement de l'afficheur apparaissent.	Des composants électroniques de l'appareil sont en dérangement. Débranchez la fiche secteur. Laissez l'appareil séparé de la source de courant pendant env. 10 secondes. Raccordez à nouveau l'appareil ou remplacez les piles.
L'afficheur n'est pas activé.	Mettez l'appareil en marche. Débranchez la fiche secteur, rebranchez-la, mettez l'appareil en marche.

Problèmes avec le lecteur de CD

Problème	Cause possible / remède
Le CD n'est pas lu ou saute lors de la lecture.	L'appareil ne se trouve pas en mode CD. Le CD inséré n'est pas conforme. Uniquement CD audio.
	Le compartiment CD n'est pas fermé. Fermez le compartiment CD.
	Le CD est mal inséré. Insérez le CD avec l'étiquette orientée vers le haut. Le CD doit être bien centré dans le compartiment CD.
	Le CD est encrassé ou défectueux. Nettoyez le CD, utilisez un autre CD..
	De l'humidité s'est formée dans le compartiment CD. Sortez le CD et laissez le compartiment ouvert pendant 1 heure environ afin qu'il sèche.
	La durée de lecture du CD est supérieure à 74 minutes.

Problème	Cause possible / remède
Il y a des coupures de son.	Le réglage du volume sonore est trop élevé. Diminuez le volume sonore.
	Le CD est endommagé ou encrassé. Nettoyez le CD ou changez-le.
	L'appareil est soumis à des vibrations. Placez l'appareil dans un endroit sans vibrations.

Problème avec les supports de données USB

Problème	Cause possible / remède
Lecture USB impossible.	L'appareil ne se trouve pas en mode USB. Connectez le support de données, commutez en mode USB au moyen de FUNCTION, SOURCE, puis pressez la touche PLAY/PAUSE et démarrez la lecture.
	Support de données pas connecté ou vide. Insérez correctement le support de données ou enregistrez-y des données musicales.

Problèmes avec la radio

Problème	Cause possible / remède
L'appareil ne reçoit aucune station.	L'appareil ne se trouve pas en mode radio. Le cas échéant fréquence incorrecte. Commutez en mode FM. Réglez la fréquence correcte.
Le son est faible ou de mauvaise qualité.	D'autres appareils, par ex. un téléviseur, perturbent la réception. Eloignez davantage la radio / le lecteur CD de ces appareils.
	Les piles sont déchargées. Remplacez les piles par des piles neuves.
	L'antenne n'est pas déployée ou n'est pas orientée correctement. Sortez l'antenne. Tournez l'antenne ou l'appareil pour améliorer la réception.

Problème	Cause possible / remède
Aucun signal DAB n'est reçu.	Vérifiez que la réception DAB est possible dans la région. Orientez de nouveau l'antenne. Essayez de recevoir d'autres stations. Effectuez une recherche automatique. Effectuez une réinitialisation (reset).

Caractéristiques techniques

Dimensions de l'appareil (largeur x profondeur x hauteur)	245 x 228 x 133 mm
Poids :	env. 1,2 kg
Alimentation électrique	230 V~, 50 Hz
Puissance de sortie :	2 x 1,8 W RMS
Conditions ambiantes :	+5 C à +35 C 5 % à 90 % d'humidité relative (sans condensation)
Radio : Fréquences de réception : FM analogique Bande numérique III, DAB+ Antenne :	FM 87,5–108 MHz DAB 174–240 MHz Antenne télescopique DAB/FM



Prise externe AUX	Jack de 3,5 mm
Fonctionnement sur piles	9 V c.c.  6 x 1,5 V, BABY, LR14/C
USB	version 2.0
Lecture MP3 :	99 albums, 999 titres

Sous réserve de modifications techniques et d'erreurs.

Les mesures sont approximatives.



Directives et normes

La société DGC GmbH déclare par la présente que le type d'installation radio Dual DAB-P 150-2 est conforme à la directive 2014/53/UE.

Le texte complet de la déclaration de conformité UE est disponible à l'adresse Internet suivante :

<http://dgc-electronics.de/files/DOC/>

Comment contacter le fabricant

DGC GmbH
Graf-Zeppelin-Str. 7

D-86899 Landsberg
www.dual.de

Consignes d'élimination

Élimination de l'emballage

Votre nouvel appareil a été protégé par un emballage lors de son acheminement. Tous les matériaux utilisés sont compatibles avec l'environnement et recyclables. Aidez-nous en les éliminant dans le respect de l'environnement. Concernant les moyens actuels d'élimination des déchets, informez-vous auprès de votre revendeur ou concernant votre installation de gestion de déchets communale.



Risque d'étouffement !

Ne cédez pas l'emballage et ses éléments à des enfants.

Risque d'étouffement avec les films et les autres matériaux d'emballage.

Mise au rebut de l'appareil

Les appareils usagés ne sont pas des déchets sans valeur. Une élimination des déchets respectueuse de l'environnement permet de récupérer de précieuses matières premières. Renseignez-vous à la mairie ou à la commune de votre ville sur les possibilités offertes pour éliminer votre appareil correctement et en respectant l'environnement. Les piles doivent être retirées de l'appareil avant l'élimination de celui-ci.



Cet appareil est marqué selon la directive 2002/96/CE concernant les appareils électriques et électroniques usagés (DEEE).

Ce produit, arrivé en fin de vie, ne doit pas être éliminé par le biais des ordures ménagères ordinaires ; il doit être remis à un point de collecte prévoyant le recyclage d'appareils électriques et électroniques. Le symbole figurant sur le produit, dans le manuel d'utilisation ou sur l'emballage, attire votre attention à cet égard. Les matériaux sont recyclables selon leur marquage. Avec la réutilisation, le recyclage des matériaux ou d'autres formes de recyclage d'appareils usagés, vous apportez une contribution importante à la protection de notre environnement.



Danger de mort !

Débranchez la fiche secteur sur les appareils qui ne sont plus utilisés. Déconnectez le câble d'alimentation et débranchez-le avec la fiche.