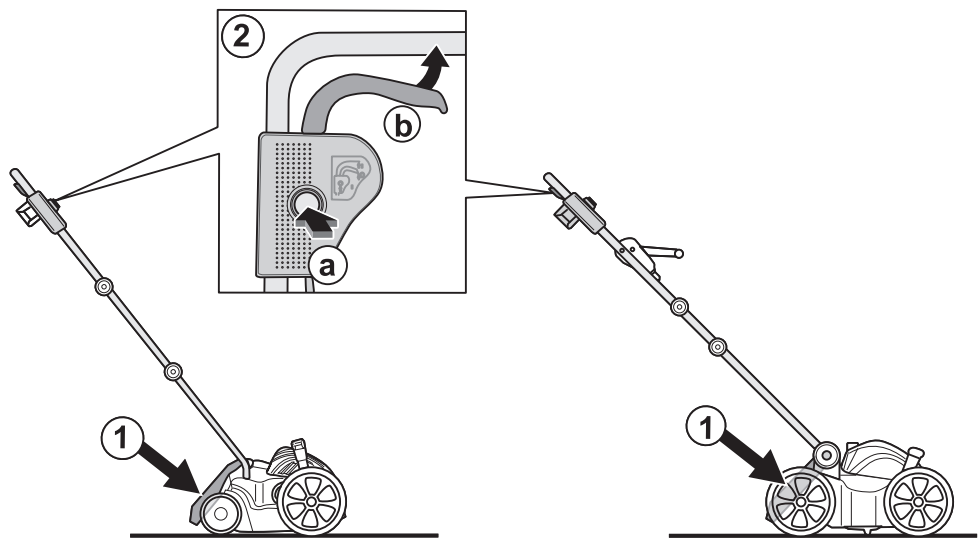


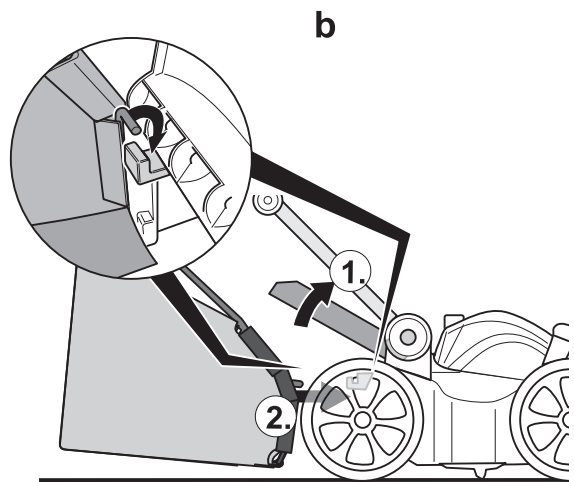
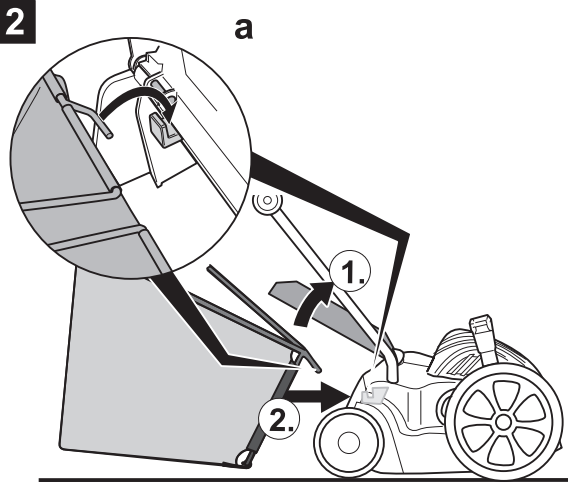
J15
FORM NO. 769-09432C



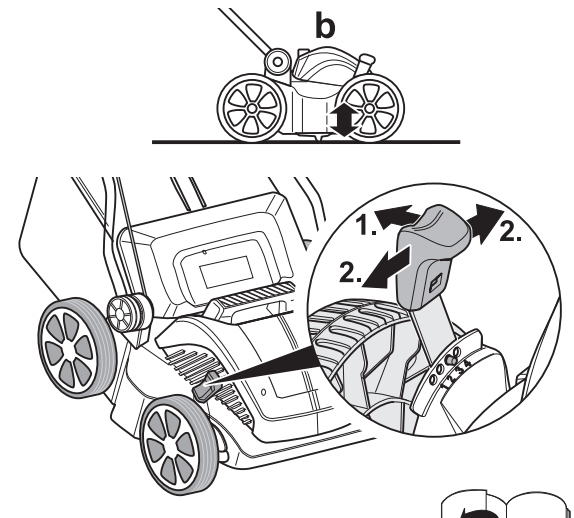
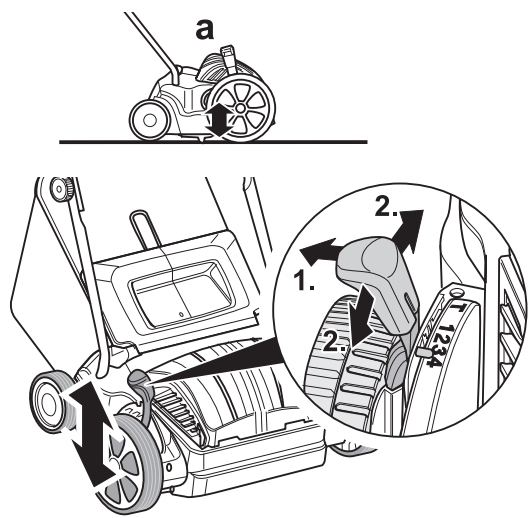
1



2

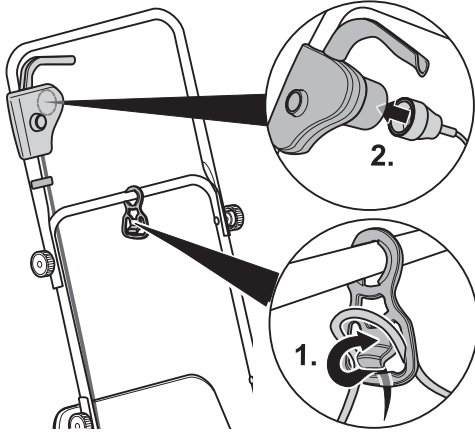


3

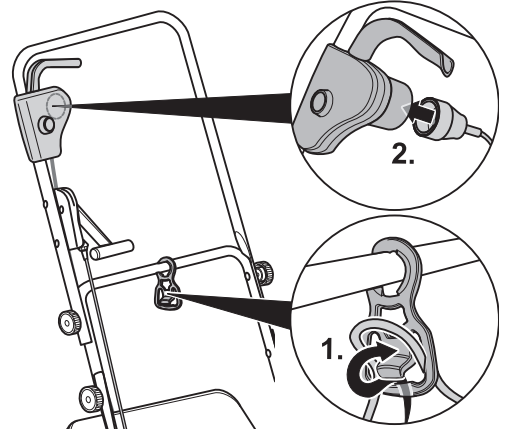


4

a

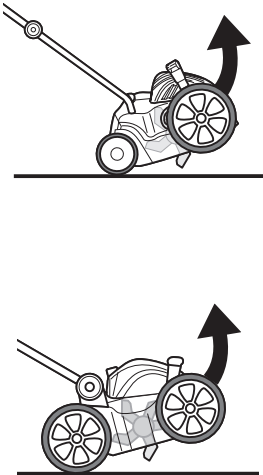


b

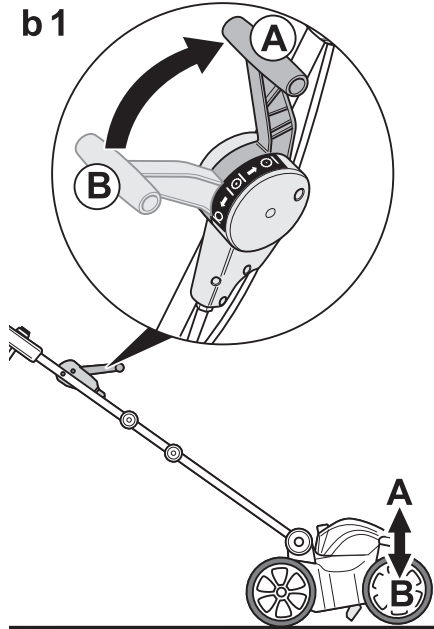


5

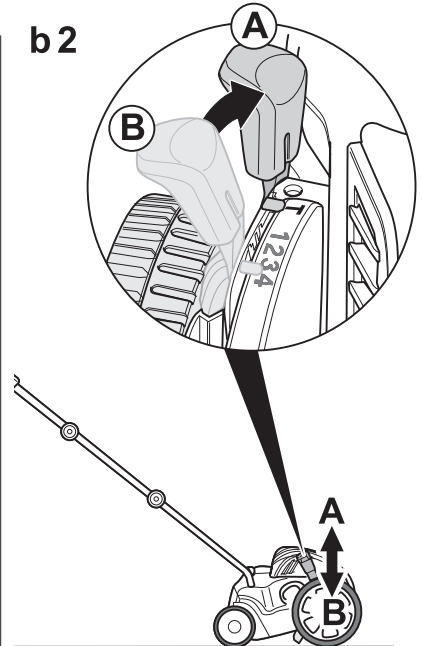
a



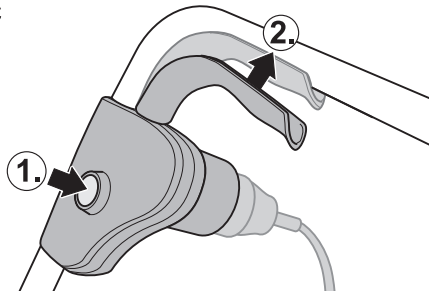
b1

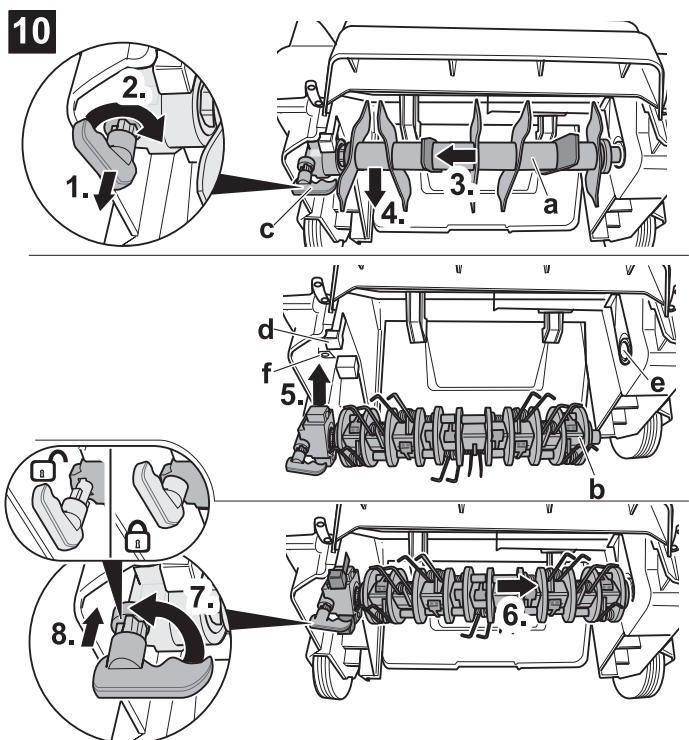
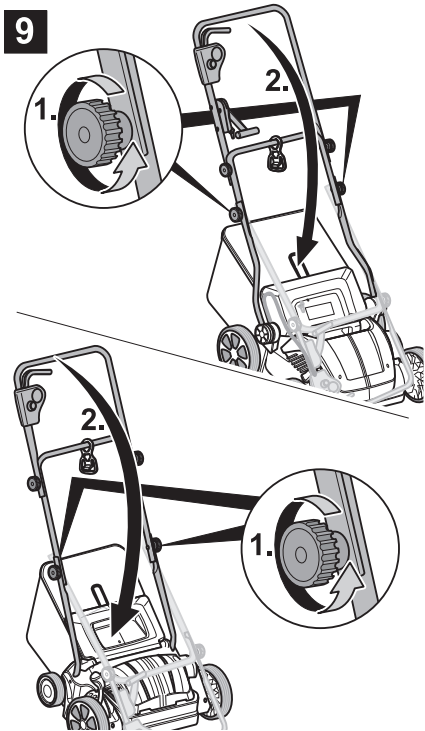
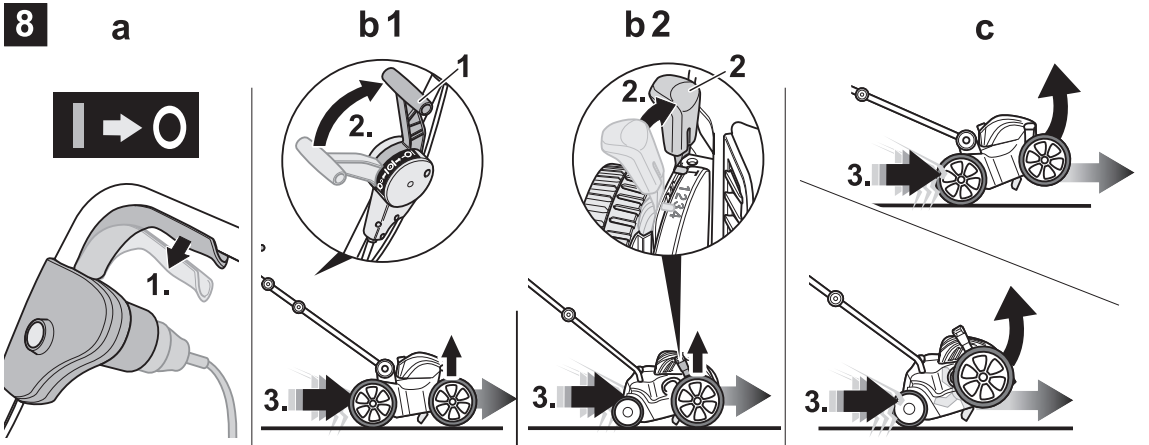
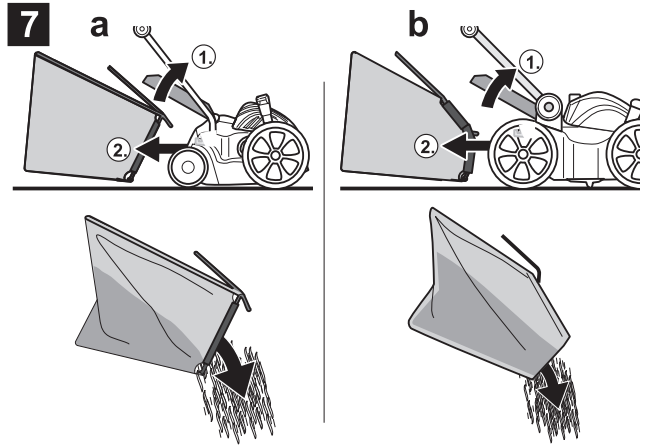
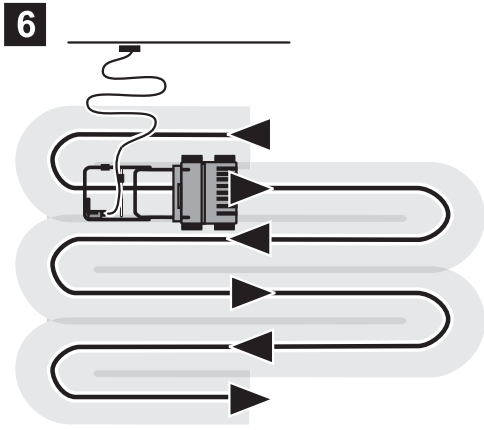


b2

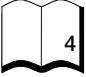
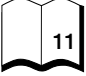
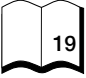

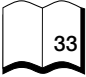
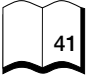


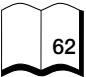

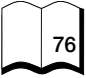
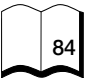

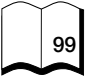


c







English (Original operating instructions)	→	 4
Français (Notice d'instructions d'origine)	→	 11
Deutsch (Originalbetriebsanleitung)	→	 19
Nederlands (Originele gebruiksaanwijzing)	→	 26
Italiano (Istruzioni per l'uso originali)	→	 33
Español (Instrucciones de funcionamiento originales)	→	 41
Svenska (Originalbruksanvisning)	→	 49
Dansk (Originale driftsvejledning)	→	 55
Norsk (Originale driftsanvisningen)	→	 62
Suomi (Alkuperäinen käyttöohjekirja)	→	 69
Português (Instruções de serviço originais)	→	 76
Ελληνικά (Αυθεντικές οδηγίες χειρισμού)	→	 84
Magyar (Eredeti üzemeltetési útmutató)	→	 92
Polski (Oryginalna instrukcja obsługi)	→	 99

- ob Schneidwerkzeuge, Befestigungsbolzen und die gesamte Schneideinheit abgenutzt oder beschädigt sind. Abgenutzte oder beschädigte Teile von einer Fachwerkstatt nur satzweise austauschen lassen, um Unwuchten auszuschließen.
- ob die Vertikutier-/Lüfterwelle korrekt und sicher befestigt ist.
- ob das Kabel zwischen Motor und Schalter-/Steckerkombination beschädigt ist. Beschädigtes Kabel umgehend in einer Fachwerkstatt austauschen lassen.

Ersatzteile und Zubehör müssen den vom Hersteller festgelegten Anforderungen entsprechen.

Verwenden Sie daher nur Originalersatzteile und Originalzubehör oder die vom Hersteller zugelassenen Ersatzteile und Zubehörteile. Reparaturen ausschließlich von einer Fachwerkstatt ausführen lassen.

Während der Arbeit mit dem Gerät

Bei Arbeiten mit oder an dem Gerät müssen Sie eine entsprechende Arbeitskleidung tragen, wie beispielsweise:

- Sicherheitsschuhe,
- lange Hosen,
- enganliegende Kleidung,
- Gehörschutz,
- Schutzbrille.

Betreiben Sie das Gerät nur in dem vom Hersteller vorgeschriebenen und angelieferten technischen Zustand.

Vor allen Arbeiten an diesem Gerät

- Zum Schutze vor Verletzungen vor allen Arbeiten (z. B. Wartungs- und Einstellarbeiten) an diesem Gerät
 - den Motor abstellen,
 - abwarten, bis alle beweglichen Teile vollständig zum Stillstand gekommen sind,
 - den Netzstecker ausstecken,
 - den Motor abkühlen lassen (ca. 30 Minuten).

Nach der Arbeit mit dem Gerät

- Immer bevor Sie das Gerät verlassen
 - den Netzstecker ausstecken.

Sicherheitseinrichtungen

Bild 1

Gefahr

Benutzen Sie niemals ein Gerät mit beschädigten oder ohne angebaute Sicherheitseinrichtungen.

Auswurfklappe (1)

Die Auswurfklappe ist eine Sicherheitseinrichtung. Sie schützt Sie vor Verletzungen durch das Schneidwerk oder herausgeschleuderte feste Gegenstände. Das Gerät darf nur mit angebauter Auswurfklappe betrieben werden.

Schaltbügel (2)

Der Schaltbügel dient Ihrer Sicherheit, um Motor und Schneidwerk im Notfall zu stoppen. Es darf nicht versucht werden, seine Funktion außer Kraft zu setzen.

Symbole am Gerät

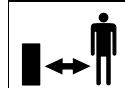
Am Gerät finden Sie verschiedene Symbole als Aufkleber. Hier die Erklärung der Symbole:



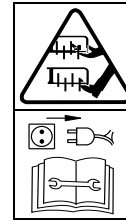
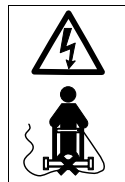
Achtung! Vor Inbetriebnahme Gebrauchsanweisung lesen!



Dritte aus dem Gefahrenbereich fernhalten!



Anschlussleitung von Schneidwerkzeugen fernhalten!



Vor Arbeiten an den Schneidwerkzeugen den Netzstecker ziehen! Finger und Füße von den Schneidwerkzeugen fernhalten! Vor dem Einstellen oder Säubern des Gerätes oder vor dem Prüfen, ob das Anschlusskabel verschlungen oder beschädigt ist, das Gerät ausschalten und den Netzstecker ziehen. Anschlusskabel von den Werkzeugen fernhalten.



Augen- und Gehörschutz tragen!

Halten Sie diese Symbole am Gerät immer in einem lesbaren Zustand.

Symbole in der Anleitung

In dieser Anleitung werden Symbole verwendet, die Gefahren anzeigen oder wichtige Hinweise kennzeichnen. Hier die Erklärung der Symbole:

Gefahr

Sie werden auf Gefahren hingewiesen, die mit der beschriebenen Tätigkeit zusammenhängen und bei der eine Gefährdung von Personen besteht.

Achtung

Sie werden auf Gefahren hingewiesen, die mit der beschriebenen Tätigkeit zusammenhängen und die einen Schaden des Gerätes nach sich ziehen kann.

Hinweis

Kennzeichnet wichtige Informationen und Anwendungstipps.

Entsorgungshinweis

Anfallende Verpackungsreste, Altgeräte usw. entsprechend den örtlichen Vorschriften entsorgen.



Alt-Elektrogeräte sind Wertstoffe, sie gehören daher nicht in den Hausmüll!

Wir möchten Sie daher bitten, uns mit Ihrem aktiven Beitrag bei der Ressourcenschonung und beim Umweltschutz zu unterstützen und dieses Gerät bei den – falls vorhanden – eingerichteten Rücknahmestellen abzugeben.

Das Gerät montieren

Am Ende der Anleitung oder als Beiblatt zeigen wir Ihnen in Form von Bildern, wie Sie Ihr Gerät in wenigen Schritten montieren und betriebsfertig machen.

Funktion

Das Gerät wird von Hand über die zu bearbeitende Grasfläche geführt. Über das Anschlusskabel wird das Gerät mit Strom versorgt. Das Schneidwerk wird von einem Elektromotor angetrieben.

Die Arbeitstiefe wird zentral über die Höheneinstellung bestimmt.

Vertikutieren:

Das Schneidwerk dreht kreisförmig und schneidet die von Moosen, Flechten und Unkraut gebildete Filzschicht und fördert das Vertikutiergut nach außen oder in den Grasfang.

Während des Schneidens dringen die Schneidmesser in den Boden ein und sorgen somit für eine Auflockerung und bessere Nährstoffaufnahme des Rasens.

Wir empfehlen den Rasen im Frühling (April/Mai) und Herbst (Oktober) zu vertikutieren.

Lüften (mit optionaler Lüfterwelle):

Das Schneidwerk (Lüfterwelle) dreht kreisförmig und kämmt den Rasen bzw. lüftet leicht vermooste Flächen.

Das entfernte Moos wird nach außen oder in den Grasfang transportiert.

Während des Lüftens wird die Oberfläche des Bodens angekratzt, dadurch kann Wasser besser abfließen und die Sauerstoffaufnahme wird erleichtert.

Wir empfehlen bei Bedarf während der gesamten Wachstumsperiode zu lüften.

Bedienen

Gefahr Stromschlag

- Verwenden Sie an Ihrer Netz-Steckdose einen Personenschutzschalter (= Fehlerstromschutzschalter mit höchstens 30 mA Auslösestrom).
- Sollten Sie beim Vertikutieren das Kabel durchtrennen, besteht Lebens- oder Verletzungsgefahr. Entfernen Sie sich langsam in kleinen Schritten vom Gerät. Ziehen Sie den Stecker aus der Steckdose. Achten Sie darauf, dass beim Vertikutieren das Anschlusskabel nie in den Schnittbereich gerät.

Unfall

- Personen, insbesondere Kinder, oder Tiere dürfen beim Vertikutieren nie in der Nähe des Gerätes sein. Verletzungsgefahr durch herausgeschleuderte Steine oder andere Gegenstände.

Sturz

- Führen Sie das Gerät nur im Schrittempo.
- Beim Vertikutieren an steilen Hängen kann das Gerät kippen und Sie können sich verletzen. Führen Sie das Gerät nur quer zum Hang, niemals auf- und abwärts. Vertikutieren Sie nicht an Hängen mit einer Neigung von mehr als 20%.
- Seien Sie besonders vorsichtig beim ändern der Fahrtrichtung und achten Sie immer auf einen guten Stand.

- Seien Sie besonders vorsichtig, wenn Sie das Gerät rückwärts zu sich ziehen.
- Es besteht Verletzungsgefahr beim Vertikutieren in Grenzbereichen. Vertikutieren in der Nähe von Rändern, Hecken oder steilen Abhängen ist gefährlich. Halten Sie beim Vertikutieren den Sicherheitsabstand ein.
- Beim Vertikutieren in feuchtem Gras kann das Gerät durch verminderte Bodenhaftung rutschen und Sie können stürzen. Vertikutieren Sie nur, wenn das Gras trocken ist.
- Arbeiten Sie nur bei Tageslicht oder bei guter künstlicher Beleuchtung.

Verletzung

- Der durch die Führungsholme vorgegebene Sicherheitsabstand zum umlaufenden Werkzeug ist stets einzuhalten.
- Der Arbeitsbereich des Bedieners befindet sich während des Betriebs hinter dem Führungsholm.
- Führen Sie niemals Hände oder Füße an oder unter sich drehende Teile.
- Beim Start des Gerätes nie vor die Auswurföffnungen stellen.
- Schneidwerkzeug dreht nach dem Ausschalten des Motors noch einige Sekunden nach. Hände und Füße fernhalten.
- Stoppen Sie den Motor,
 - bevor Sie das Gerät kippen,
 - zum Transport über andere Flächen als Gras.
- Stellen Sie den Motor ab und ziehen Sie den Netzstecker,
 - bevor Sie Verstopfungen und Blockierungen im Auswurf beseitigen;
 - bevor Sie den Vertikutierer überprüfen, reinigen, einstellen oder Arbeiten an dem Gerät durchführen;
 - wenn ein Fremdkörper getroffen wurde. Vertikutierer auf Schäden untersuchen und bei Schäden Fachwerkstatt aufsuchen;

- falls das Gerät anfängt ungewöhnlich stark zu vibrieren. Überprüfen Sie das Gerät sofort.
- Heben oder tragen Sie niemals ein Gerät mit laufendem Motor. Vorher den Netzstecker aus der Steckdose ziehen.
- Beim Abnehmen des Grasfanges können Sie sich oder andere durch herausgeschleudertes Vertikutiergut oder Fremdkörper verletzen. Entleeren Sie den Grasfang nie bei laufendem Motor. Schalten Sie das Gerät ab.
- Überprüfen Sie das Gelände, auf dem das Gerät eingesetzt wird, und entfernen Sie alle Gegenstände, die erfasst und weggeschleudert werden können.
- Wird ein Fremdkörper (z. B. Stein) vom Schneidwerkzeug getroffen oder falls das Gerät anfängt ungewöhnlich zu vibrieren: Motor sofort abstellen und Netzstecker ziehen. Gerät vor dem weiteren Betrieb von einer Fachwerkstatt auf Schäden untersuchen lassen.
- Das Gerät niemals starten, wenn beide Vorderräder in Arbeitsposition sind. Das Schneidwerk hat Bodenberührung und das Gerät kann sich in Bewegung setzen.
- Benutzen Sie das Gerät nicht bei schlechten Witterungsbedingungen, wie z. B. Regen- oder Gewittergefahr.

Stolpern

- Beim Wenden des Gerätes können Sie über das Anschlusskabel stolpern und sich verletzen. Führen Sie das Kabel immer so, dass es nie in den Geh- und Vertikutierbereich geraten kann.
- Führen Sie das Gerät nur im Schrittempo.

Schäden am Gerät

- Steine, herumliegende Äste oder ähnliche Gegenstände können zu Schäden am Gerät und der Funktionsweise führen. Entfernen Sie feste Gegenstände vor jedem Einsatz aus dem Arbeitsbereich.

- Betreiben Sie das Gerät nur im einwandfreien Zustand. Führen Sie vor jedem Betreiben eine Sichtprüfung durch. Kontrollieren Sie besonders Sicherheits-einrichtungen, elektrische Bedienelemente, stromführende Kabel und Schraubverbindungen auf Beschädigungen und festen Sitz. Ersetzen Sie die beschädigten Teile vor dem Betreiben.
- Betreiben Sie das Gerät nur auf einer kurzgeschnittenen, trockenen Rasenfläche. Die Rasenhöhe sollte ca. 4–5 cm betragen.

Betriebszeiten

Beachten Sie die nationalen/kommunalen Vorschriften bezüglich der Benutzungszeiten (ggf. bei Ihrer zuständigen Behörde erfragen).

Positionsangaben

Bei Positionsangaben am Gerät (z. B. links, rechts) gehen wir immer vom Lenkerholm gesehen in Arbeitsrichtung des Gerätes aus.

1. Grasfang einhängen (Optional je nach Modell)

Bild 2

- Auswurflappe anheben und Grasfang einhängen.

2. Arbeitstiefe einstellen

Bild 3

Achtung

Für das erste Betreiben muss die Arbeitstiefe richtig eingestellt werden. Der Höheneinstellhebel darf nur in die erste Arbeitstiefeneinstellung (Position **1**) gestellt werden.

Hinweis

Durch Abnutzung der Messer/Lüfterzinken ist es erforderlich, die Arbeitstiefe später neu einzustellen. Eine optimale Arbeitstiefe ist erreicht, wenn die Messer/Lüfterzinken des Schneidwerkzeugs 2–3 mm in den Boden eingreifen.

Eine zu große Arbeitstiefe kann eine Überlastung des Gerätes zur Folge haben und Schäden verursachen. Achten Sie deshalb auf eine korrekte Arbeitstiefeneinstellung.

- Höheneinstellhebel (je nach Ausführung) entsprechend der Abnutzung einstellen. Die Einstellungen **2**, **3**, **4** werden nur nach Abnutzung der Messer/Lüfterzinken benötigt. Je nach Abnutzung stufenweise tiefer einstellen, bei **2** beginnend.

3. Anschlusskabel

Bild 4



- Anschlusskabel an der Kabelzugentlastung befestigen.
- Netzstecker zuerst an der Schalter-/Steckerkombination am Gerät und dann an einer 230 V-Steckdose einstecken.

4. Motor starten

Gefahr

Hände und Füße vom Schneidwerk fernhalten.

Bild 5

- Gerät auf einer ebenen Fläche mit möglichst kurzem oder wenig Gras abstellen.
- Das Gerät nach hinten kippen, so dass beide Vorderräder frei sind (Bild 5a) bzw. bei Geräten mit Transporthebel diesen in die Position **I**  stellen, damit das Schneidwerk nicht den Boden berührt (Bild 5b).
- Arretierungsknopf drücken und festhalten (Bild 5c).
- Schaltbügel ziehen und halten, Arretierungsknopf loslassen (Bild 5c).
- Gerät langsam nach vorn absenken, so dass die Vorderräder wieder Bodenkontakt haben bzw. den Transporthebel (je nach Ausführung) nach vorn in die Position **0**  stellen (Bild 5b).

Hinweis

Durch den Bodenkontakt des Schneidwerks kann sich das Gerät in Bewegung setzen.

5. Motor stoppen

- Schaltbügel loslassen (Bild 8a).

Der Motor und das Schneidwerk stoppen nach kurzer Zeit.

6. Vertikutieren/Lüften

Bild 6

- Motor wie angegeben starten.
- Das Gerät in parallelen Bahnen führen.
- Das Anschlusskabel in großen Schlaufen zum Gerät auslegen.

7. Grasfang abnehmen und entleeren (Optional je nach Modell)

Bild 7

- Schaltbügel loslassen, warten bis der Motor steht.
- Auswurfklappe anheben und Grasfang aushängen.
- Inhalt ausleeren.

8. Ohne Grasfang arbeiten

Wenn Sie den Grasfang abnehmen, klappt die Auswurfklappe nach unten. Beim Arbeiten ohne Grasfang wird das Vertikutiergut direkt nach unten ausgeworfen.

9. Nach dem Arbeitsende

- Motor stoppen.
- Netzstecker am Gerät und an der Steckdose ziehen.
- Grasfang entleeren.
- Lassen Sie den Motor abkühlen (ca. 30 Minuten), bevor Sie das Gerät reinigen, warten, lagern oder stilllegen.

10. Lüfterwelle montieren (Optional je nach Modell)

Dieser Arbeitsschritt wird im Abschnitt „Warten/Reinigen“ beschrieben.

Hinweise zum Vertikutieren/Lüften

Damit der Wurzelbereich des Rasens im Frühjahr stärker belüftet wird und das junge Gras gesund wachsen kann, ist es notwendig, in dieser Zeit den Rasen häufiger als im Sommer zu vertikutieren.

Vertikutieren des Rasens

- im Frühjahr häufiger,
- im Sommer nach Bedarf,
- bei Rasen, die viel Schatten haben, auch im Sommer häufiger.

Lüften des Rasens

- bei Bedarf während der gesamten Wachstumsperiode.

Vertikutieren/Lüften Sie den Rasen nur bei einer Graslänge von bis zu 4 cm. Hat das Gras diese Länge überschritten, sollte der Rasen vor dem Vertikutieren/Lüften gemäht werden.

Bewässern und düngen Sie die bearbeiteten Stellen nach, damit das Gras schneller nachwachsen kann.


Transportieren

Achtung

Das Schneidwerk und das Gerät können beschädigt werden, wenn Sie das Gerät bei abgestelltem Motor z. B. über feste Wege bewegen. Jede Bodenberührung des Schneidwerks vermeiden. Führen Sie das Gerät immer in gekippter Stellung und nur auf den Hinterrädern (Bild 8c) bzw. wenn die Vorderräder in Transportstellung (Bild 8b) sind. Heben oder tragen Sie das Gerät nie, ohne vorher den Netzstecker zu ziehen.

Vorderräder in Transportstellung bringen (je nach Ausführung)

Bild 8b

- Transporthebel (1) nach hinten in Position  stellen.

oder

- Höheneinstellhebel (2) nach hinten in die Position T stellen

Kurze Strecken von Hand

- Motor stoppen.
- Gerät leicht nach hinten kippen, so dass die Vorderräder frei sind (Bild 8c) bzw. die Vorderräder in Transportstellung bringen, damit das Schneidwerk nicht den Boden berührt (Bild 8b).
- Gerät schieben.

Mit einem Fahrzeug

Achtung

- Sichern Sie das Gerät bei einem Transport auf oder in einem Fahrzeug ausreichend gegen unbeabsichtigtes Verrutschen.
- Das Kabel zwischen Motor und Schalter-/Steckerkombination nicht einklemmen oder knicken.

Bild 9

- Zum leichteren Verstauen den Lenkerholm zusammenklappen.

Warten/Reinigen

Gefahr

Zum Schutze vor Verletzungen vor allen Arbeiten an dem Gerät

- den Motor abstellen,
- abwarten, bis alle beweglichen Teile vollständig zum Stillstand gekommen sind,
- den Netzstecker ausstecken,
- den Motor abkühlen lassen (ca. 30 Minuten).

Warten

Gefahr

Zum Schutze vor Verletzungen durch das Schneidwerk alle Arbeiten, wie Auswechseln oder Nachschleifen von einzelnen Schneidmessern/Lüfterzinken, nur durch eine Fachwerkstatt ausführen lassen (Spezialwerkzeuge erforderlich).

Tauschen Sie brüchige und beschädigte Anschlusskabel aus.

Einmal pro Saison

- Schmieren Sie Gelenkpunkte und Drehfeder an der Auswurfklappe.
- Lassen Sie am Ende der Saison das Gerät von einer Fachwerkstatt überprüfen und warten.

Reinigen

Achtung

- Das Gerät nicht mit Wasser abspritzen, da sonst elektrische Teile beschädigt werden können.

- Reinigen Sie das Gerät nach jedem Betrieb.
Ein nicht gereinigtes Gerät führt zu Material- und Funktionsschäden.

Gerät reinigen

Gefahr

Beim Arbeiten am Schneidwerk können Sie sich verletzen. Tragen Sie zu Ihrem Schutz Arbeitshandschuhe.

Reinigen Sie das Gerät möglichst immer direkt nach dem Vertikutieren.

- Das Gerät immer auf einem festen Untergrund abstellen und gegen Wegrollen sichern.
- Das Gerät nach vorne hoch kippen.
- Den Schneidraum und die Auswurfklappe mit Bürste, Handbesen oder Lappen reinigen.
- Das Gerät auf die Räder stellen und alle sichtbaren Gras- und Schmutzrückstände entfernen.

Grasfang reinigen

Am einfachsten ist die Reinigung direkt nach dem Vertikutieren.

- Den Grasfang abnehmen und entleeren.
- Der Grasfang kann mit einem kräftigen Wasserstrahl des Gartenschlauches gereinigt werden.
- Den Grasfang vor dem nächsten Benutzen gründlich trocknen lassen.

Vertikutier-/Lüfterwelle wechseln

Gefahr

Beim Arbeiten am Schneidwerk können Sie sich verletzen. Tragen Sie zu Ihrem Schutz Arbeitshandschuhe.

Achtung

Verwenden Sie nur original vom Hersteller freigegebene Vertikutier-/Lüfterwellen.

Bild 10

- Motor stoppen.
- Netzstecker am Gerät und an der Steckdose ziehen.
- Grasfang (optional) abnehmen.
- Gerät nach hinten kippen.
- Vertikutierwelle (a) bzw. Lüfterwelle (b) ausbauen:
 - Haltebügel (c) herausziehen und um 90° nach rechts (zur Welle) drehen.
 - Komplette Welle ganz nach links aus der Halterung (d) schieben und nach unten abnehmen.
- Vertikutierwelle (a) bzw. Lüfterwelle (b) einbauen:
 - Haltebügel (c) herausziehen und um 90° nach rechts (zur Welle) drehen.
 - Komplette Welle von unten hinter der Halterung (d) einsetzen und dann ganz nach rechts in Halterung (d) und Sechskantaufnahme (e) einschieben (bis zum Anschlag).
 - Haltebügel (c) um 90° drehen und in die Öffnung (f) einrasten lassen. Auf korrekte Einrastung achten!
- Korrekten Sitz der Vertikutier-/Lüfterwelle überprüfen.

Stillegen

Achtung

Materialschäden am Gerät. Lagern Sie das Gerät nur in sauberen und trockenen Räumen. Schützen Sie das Gerät bei längerer Lagerung, z. B. im Winter, auf jeden Fall gegen Rost.

Nach der Saison oder wenn das Gerät länger als einen Monat nicht benutzt wird:

- Gerät und Grasfang reinigen,
- Alle Metallteile zum Schutz vor Rost mit einem geölten Lappen (harzfreies Öl) abwischen oder mit Sprühöl einsprühen,
- Lenkerholm umklappen und das Gerät in einem geeigneten Raum lagern.

Garantie

In jedem Land gelten die von unserer Gesellschaft oder Importeur herausgegebenen Garantiebestimmungen. Störungen beseitigen wir an Ihrem Gerät im Rahmen der Gewährleistung kostenlos, sofern ein Material- oder Herstellungsfehler die Ursache sein sollte. Im Garantiefall wenden Sie sich bitte an Ihren Verkäufer oder die nächstgelegene Niederlassung.

Störungen erkennen und beheben

Störungen im Betrieb Ihres Vertikutierers haben oft einfache Ursachen, die Sie kennen sollten und zum Teil selbst beheben können. Im Zweifelsfall hilft Ihnen Ihr Fachhändler gerne weiter.

Problem	Mögliche Ursache(n)	Abhilfe
Motor startet nicht.	Haushaltssicherung überlastet.	Sicherung einschalten, evtl. stärker abgesicherten Hausanschluss benutzen oder vom Fachmann installieren lassen.
	Anschlusskabel nicht angeschlossen oder defekt.	Kabel prüfen, einstecken; bei Bedarf erneuern oder vom Fachmann reparieren lassen.
	Schalter/Stecker-Kombination defekt.	In einer Fachwerkstatt reparieren lassen.
Motor brummt, läuft aber nicht.	Vertikutierer in Arbeitsstellung.	Vertikutierer auf eine Fläche mit kurzem Gras stellen; dazu das Gerät während des Starts nach hinten kippen, so dass beide Vorderräder frei drehen.
	Schneidwerk blockiert.	Netzstecker ziehen, Blockierung beseitigen.
Motor geht plötzlich aus.	Stecker hat sich gelockert.	Kabel prüfen, sicherstellen, dass es in die Kabelzugentlastung eingehängt ist, Stecker wieder einstecken.
	Überlastschutz hat abgeschaltet.	Netzstecker ziehen, Verstopfung im Auswurf beseitigen, ca. 10 min warten, wieder einschalten.
Ungewöhnliche Geräusche (Rappeln, Rasseln, Klappern).	Schrauben, Muttern oder andere Befestigungsteile locker.	Teile befestigen, wenn die Geräusche bleiben: Fachwerkstatt aufsuchen
Erschütterungen, Vibrationen.	Schneidwerk beschädigt, verbogen.	Motor sofort ausschalten. Schneidwerk in einer Fachwerkstatt austauschen lassen.
	Motorbefestigung locker.	Motor sofort ausschalten. Motor in einer Fachwerkstatt befestigen lassen.
Drehzahl fällt ab.	Arbeitstiefe zu groß.	Empfohlene Arbeitstiefe wählen.
	Gras zu hoch.	Vor dem Vertikutieren mähen.
	Auswurfkanal verstopft.	Netzstecker ziehen, Verstopfung beseitigen.
Schlechtes Vertikutiererergebnis.	Arbeitstiefe zu klein.	Größere Arbeitstiefe einstellen.
	Schneidwerk abgenutzt.	Schneidwerk in einer Fachwerkstatt austauschen lassen.
Vertikutiergut bleibt liegen. Grasfang wird nicht voll.	Grasfang voll, verschmutzt.	Vertikutierer abstellen, Grasfang entleeren, bzw. Luftschlitze im Grasfang reinigen.
	Auswurfkanal verstopft.	Netzstecker ziehen, Verstopfung beseitigen.