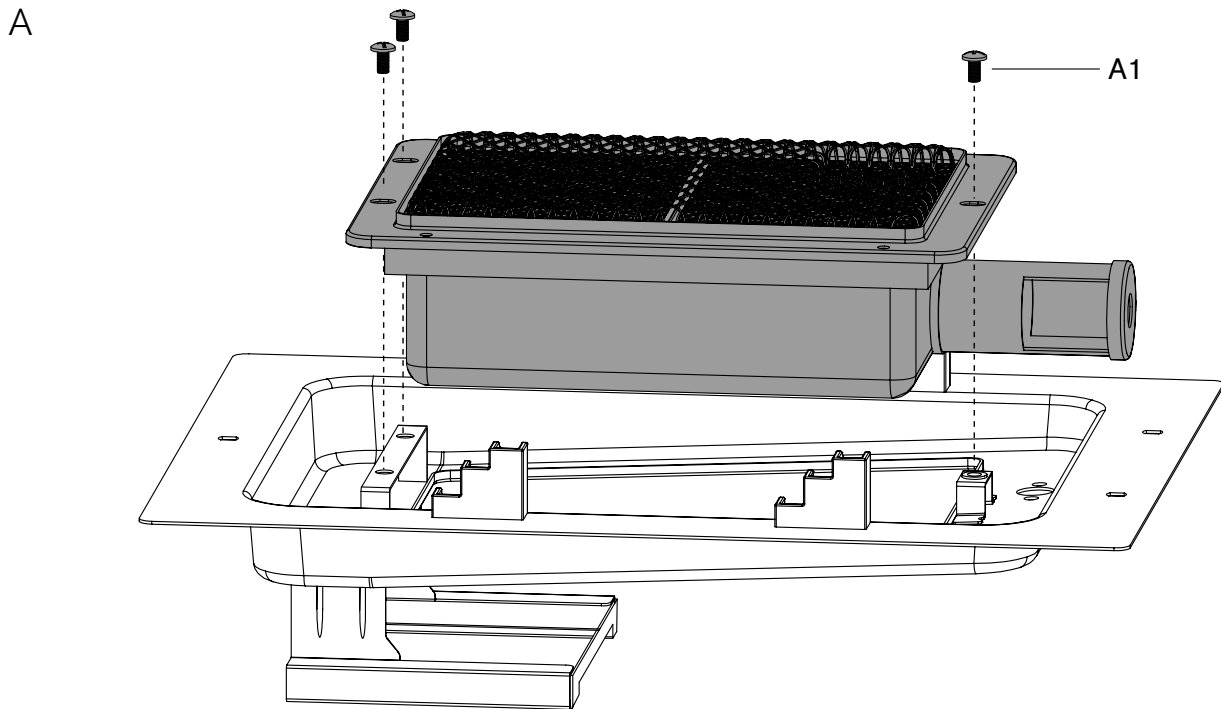
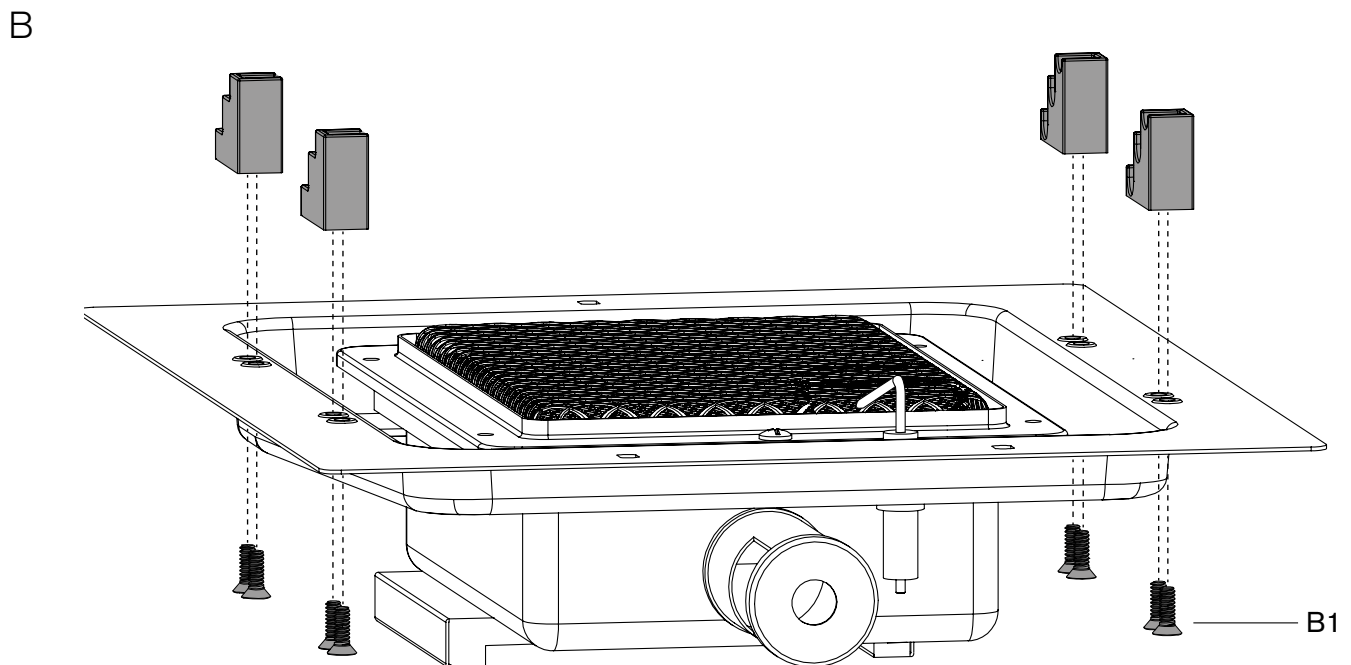


BLAZING ZONE

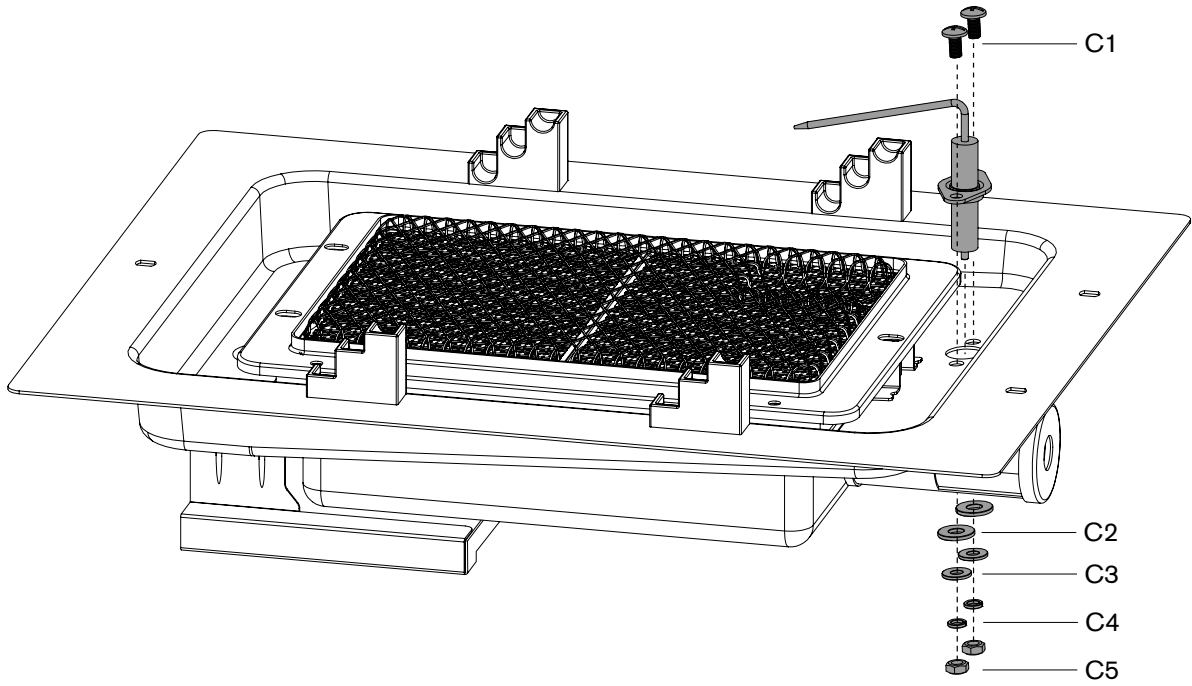


A		LOGO AND HANDLE	LOGO UND GRIFF
Pos.	Art. Nr.	Description	Beschreibung
A1	18.371.58	M4x10 Screw	M4x10 Schraube




B		LOGO AND HANDLE	LOGO UND GRIFF
Pos.	Art. Nr.	Description	Beschreibung
B1	18.371.89	M4x8 Screw	M4x8 Schraube


C

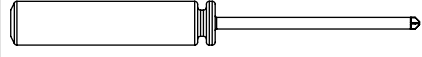


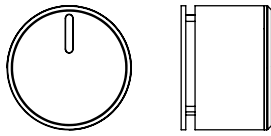
C		BURNER	BRENNER
Pos.	Art. Nr.	Description	Beschreibung
C1	18.371.58	M4x10 Screw	M4x 10 Schraube
C2	18.371.03	Protection washer	Schutzscheibe
C3	18.371.57	M4 Washer	M4 Unterlagsscheibe
C4	18.371.04	M4 Spring washer	M4 Federring
C5	18.370.48	M4 Nut	M4 Mutter

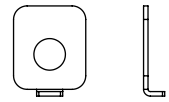
BLAZING ZONE

Hexagon wrench Nr.3		
1x	ca	
18.371.90		

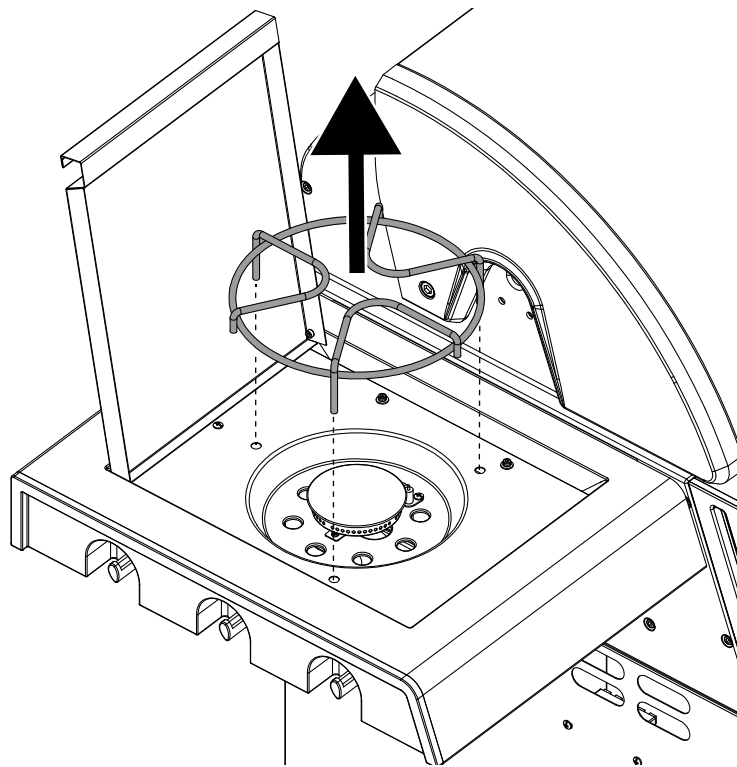
Hexagon wrench Nr.4		
1x	ao	
18.371.44		

Crosshead screwdriver		
1x	ar	
18.371.48		

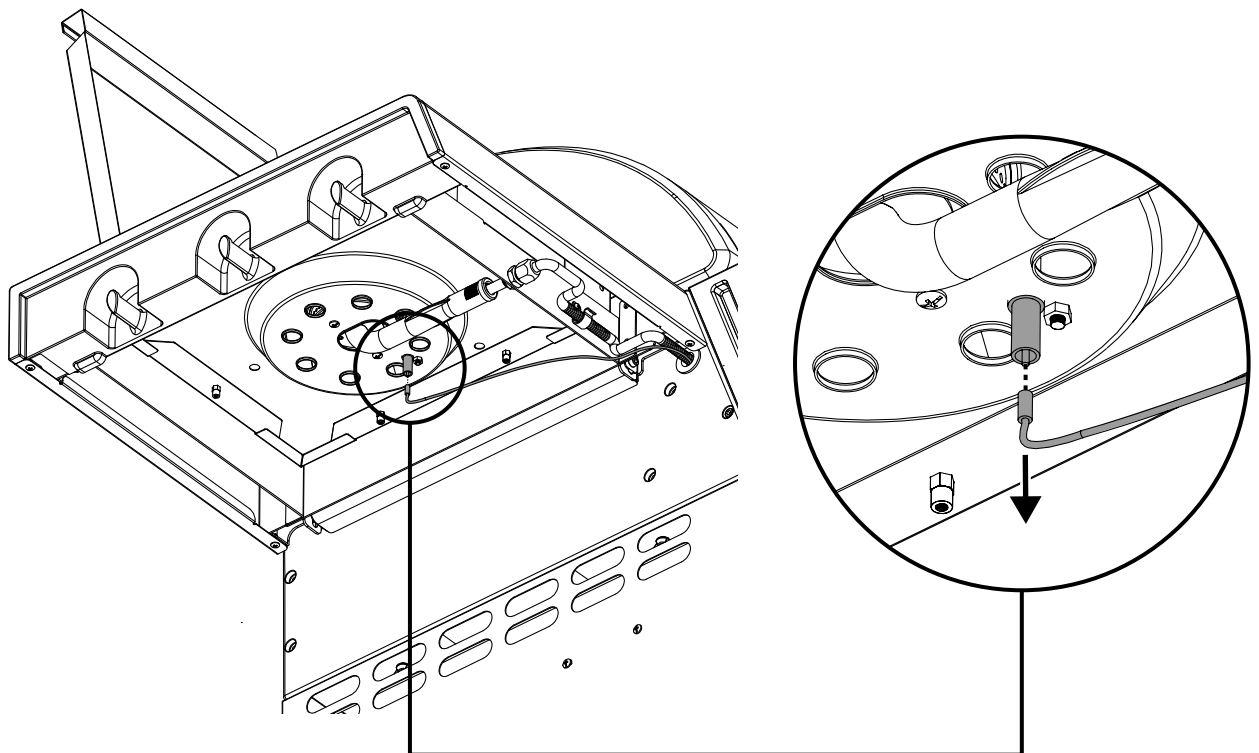
Control knob including stopper		
1x		
18.740.06		

Side table stopper		
1x	bg	
18.760.25		

1.

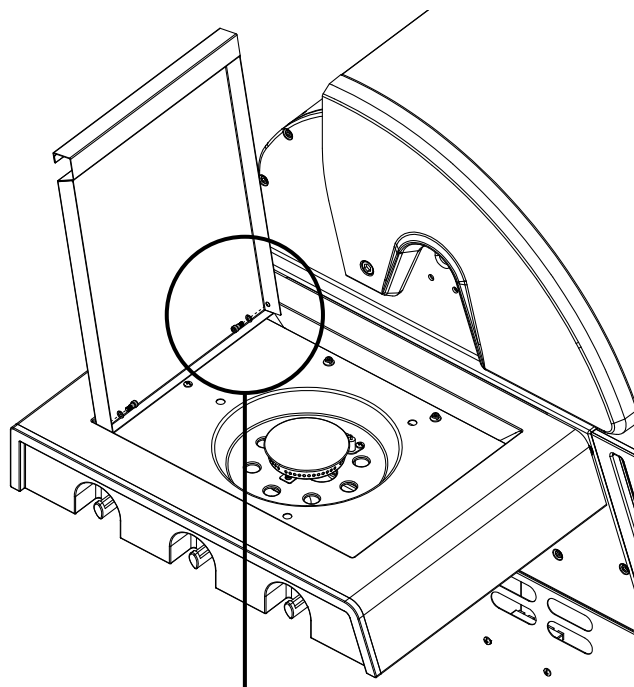
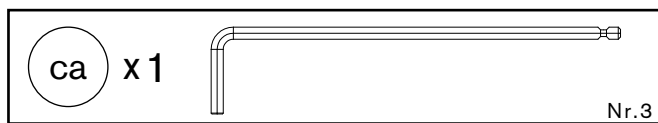


2.

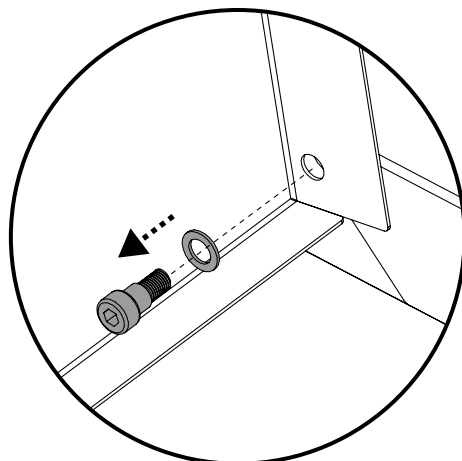


BLAZING ZONE

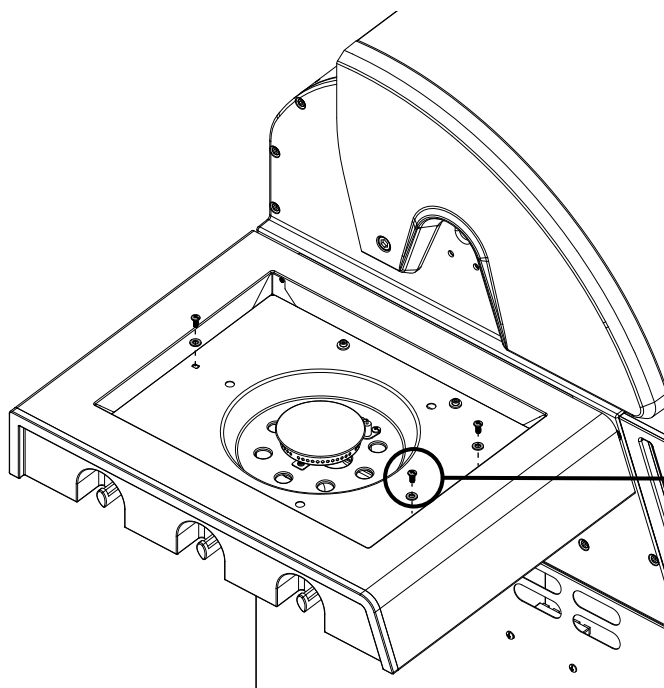
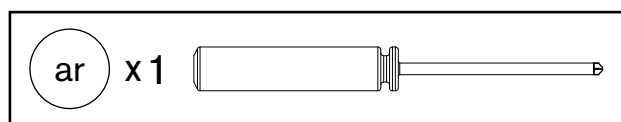
3.



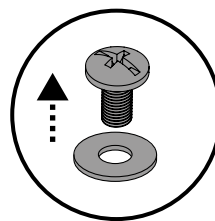
2x



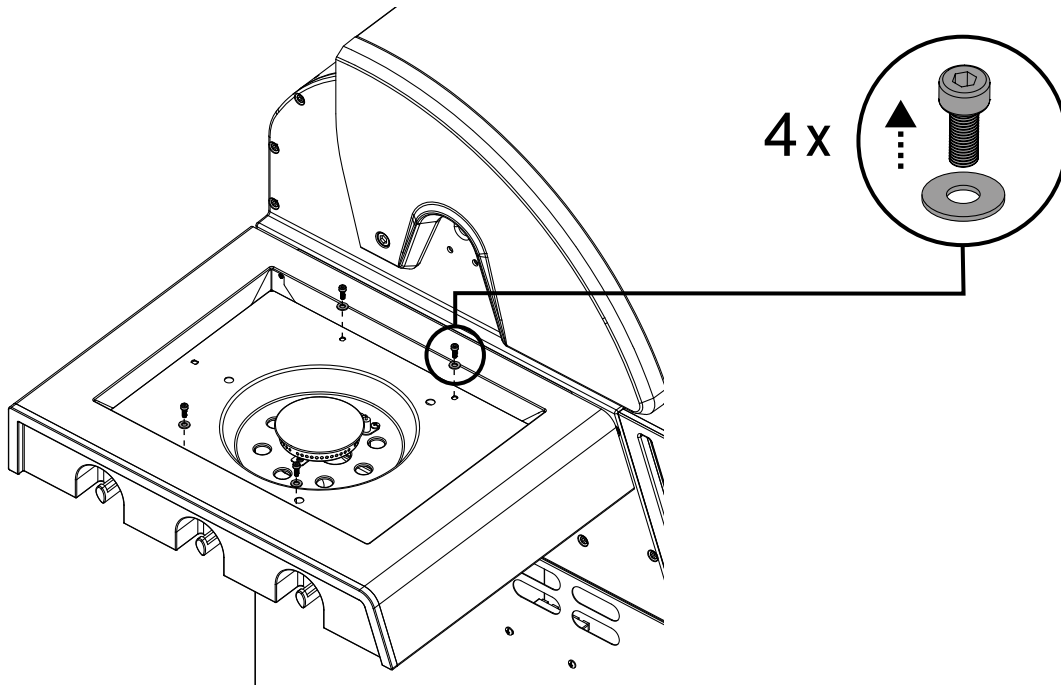
4.



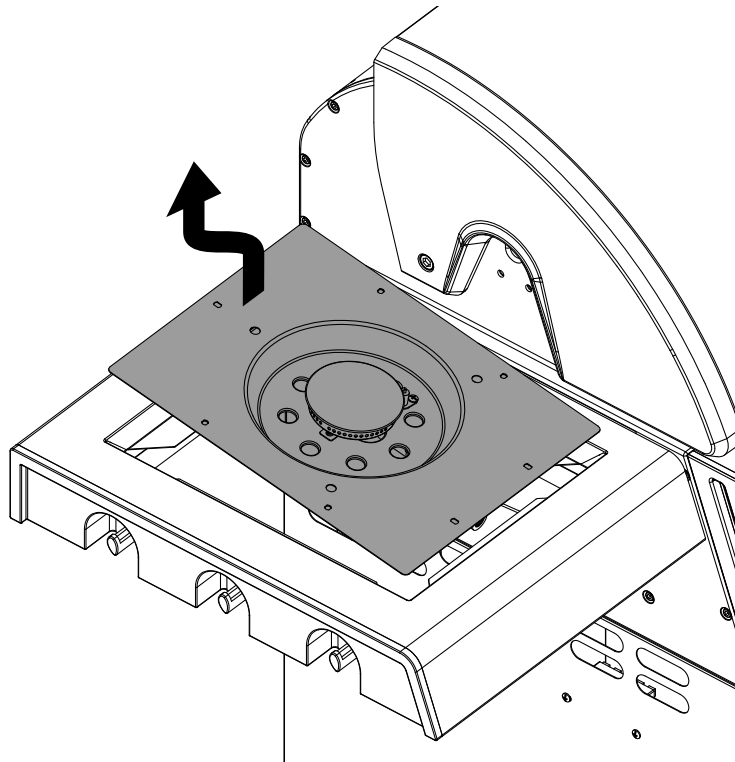
3x



5.

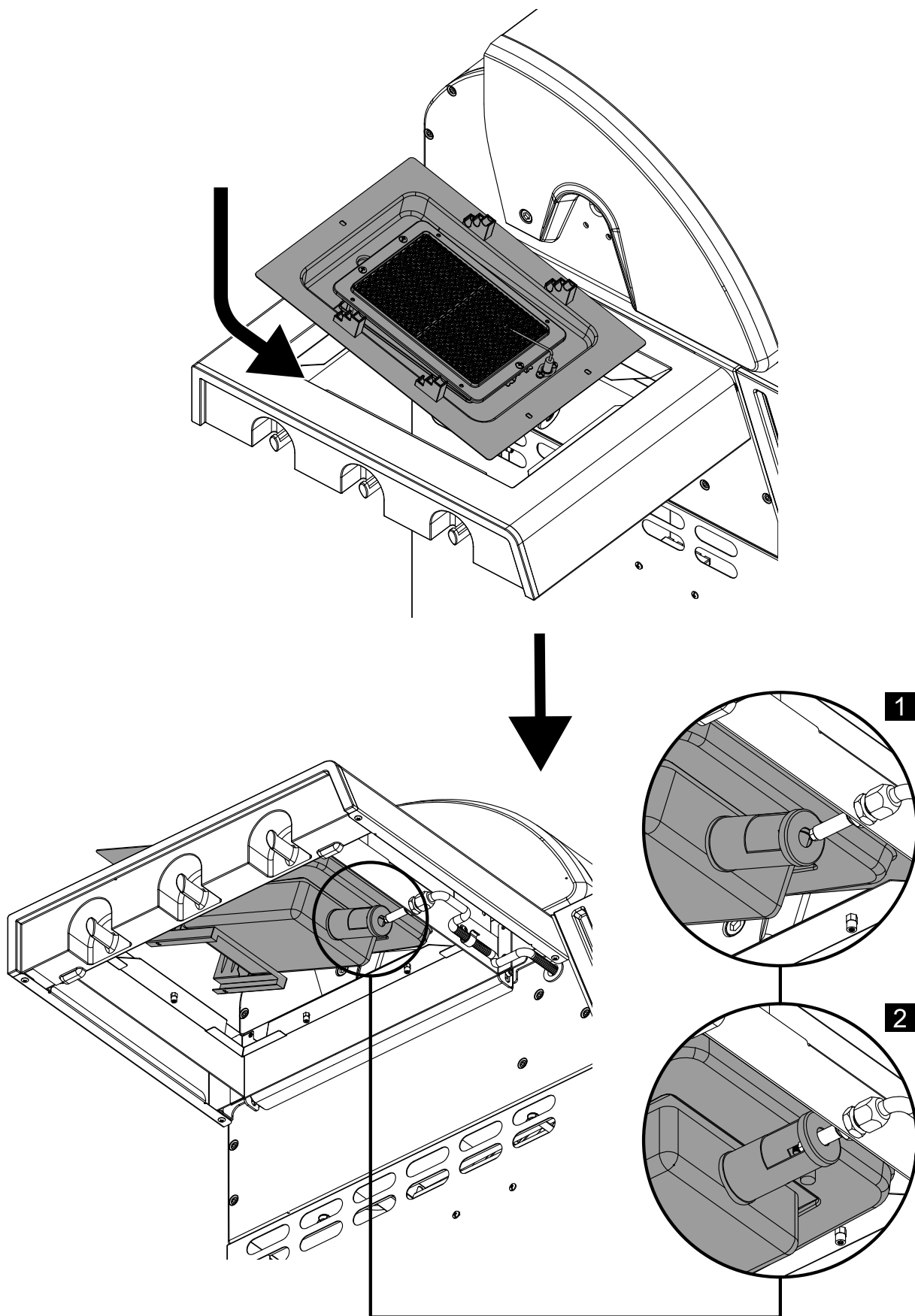


6.

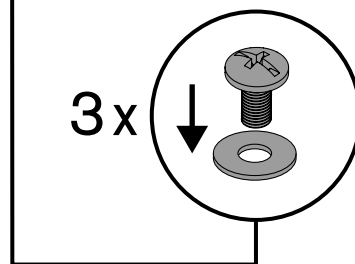
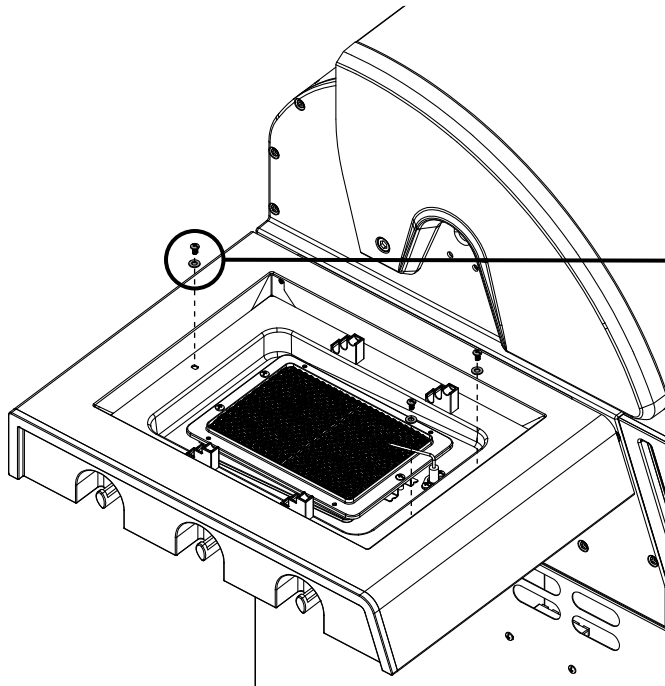
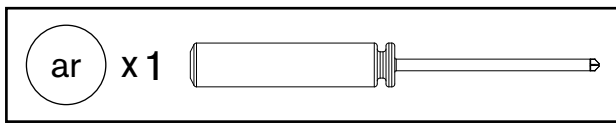


BLAZING ZONE

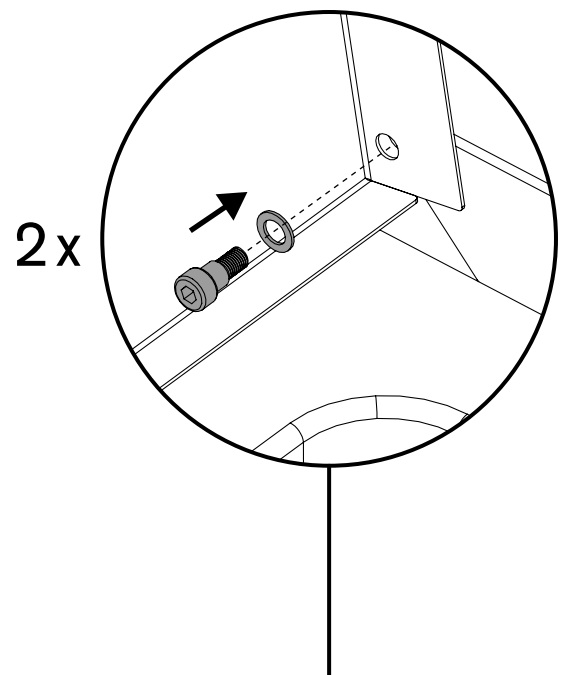
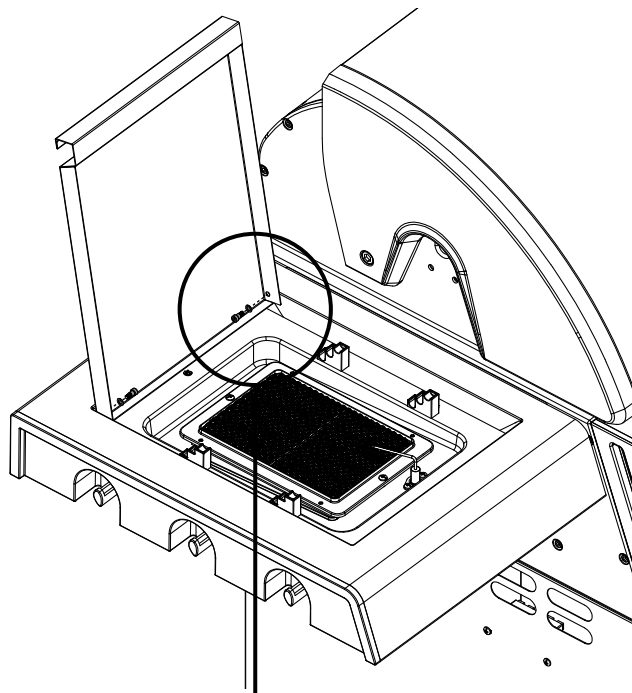
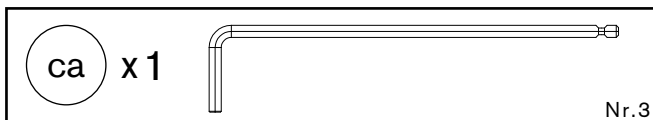
7.



8.

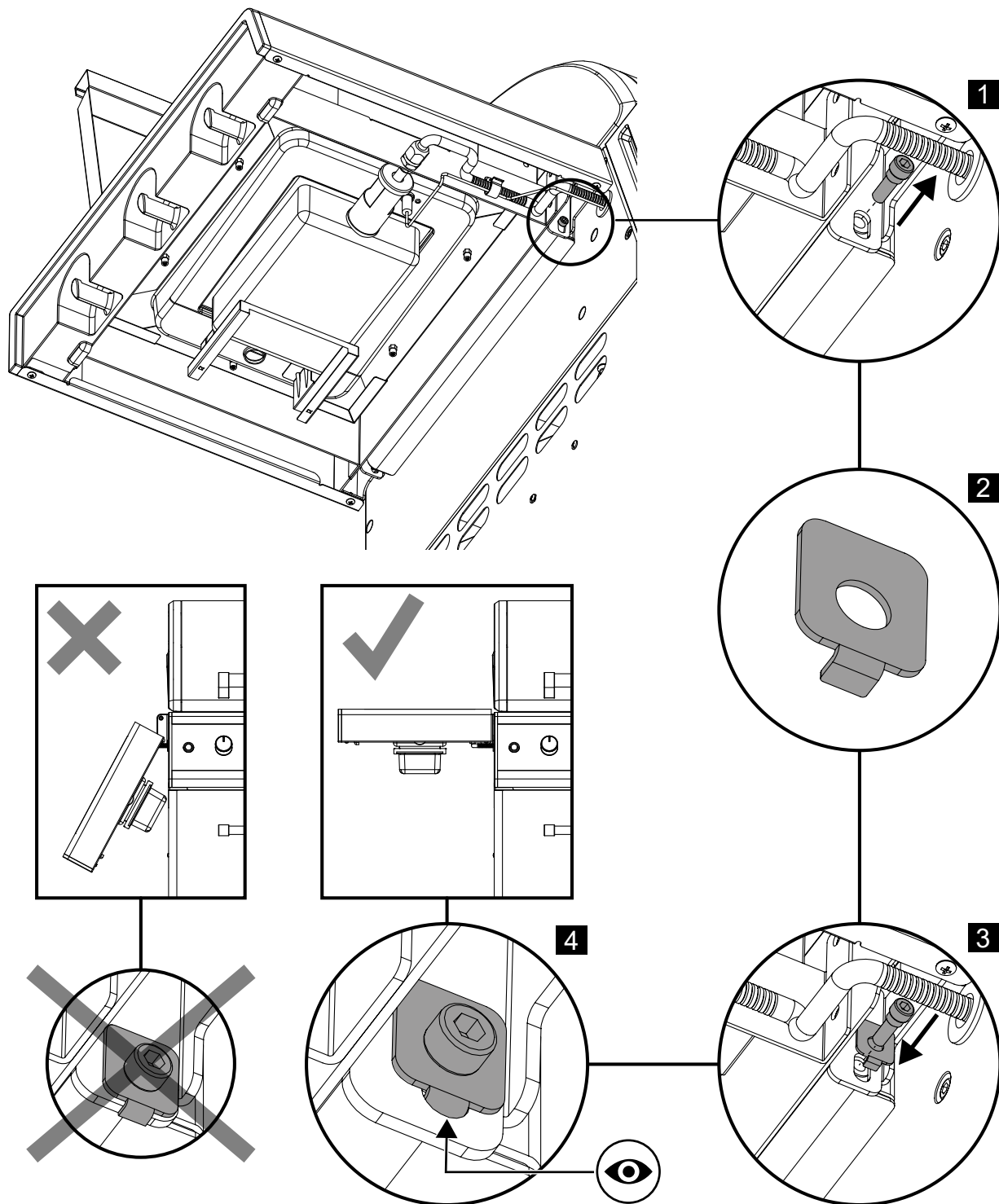
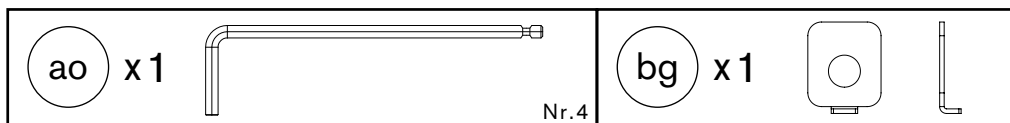


9.

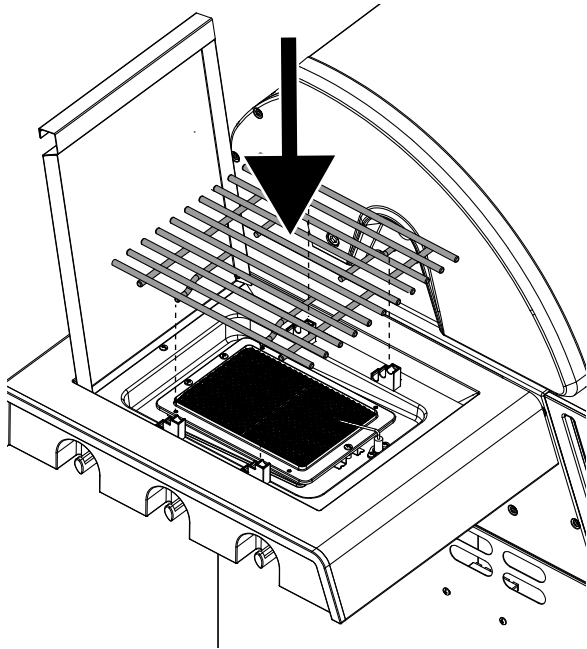


BLAZING ZONE

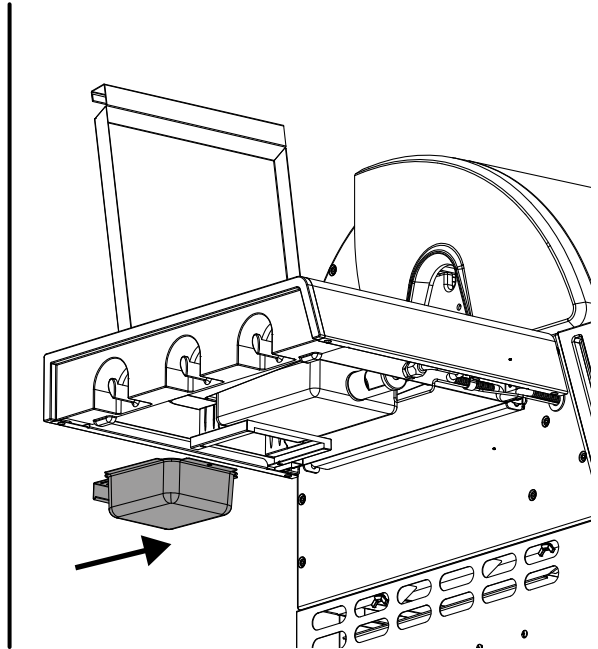
10.



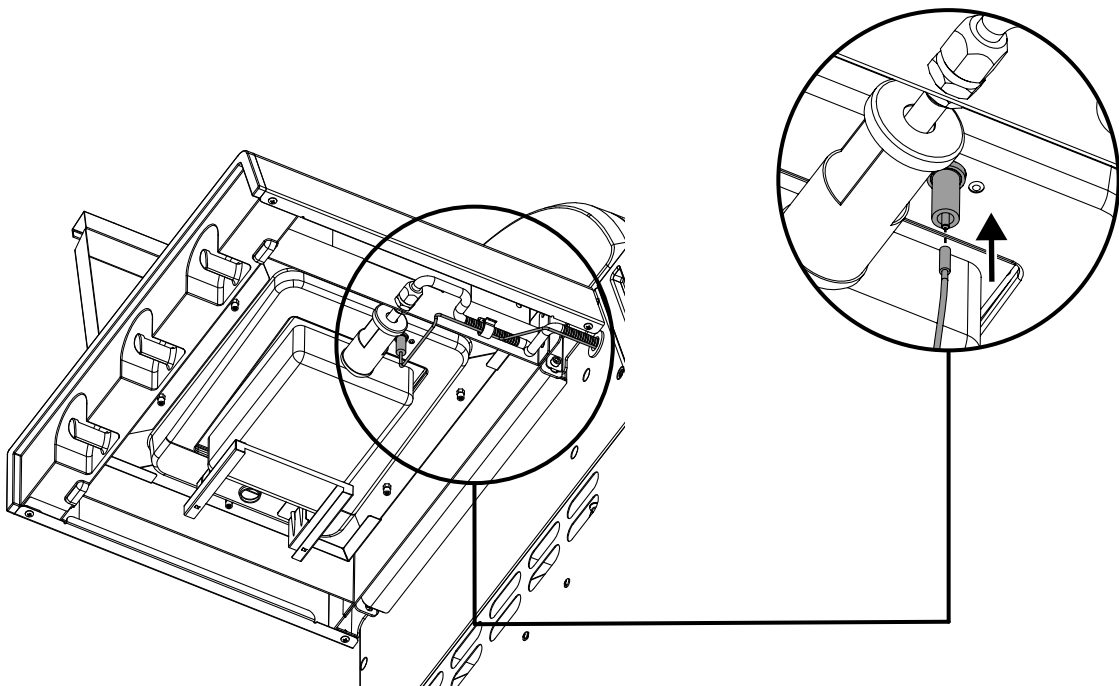
11.



12.

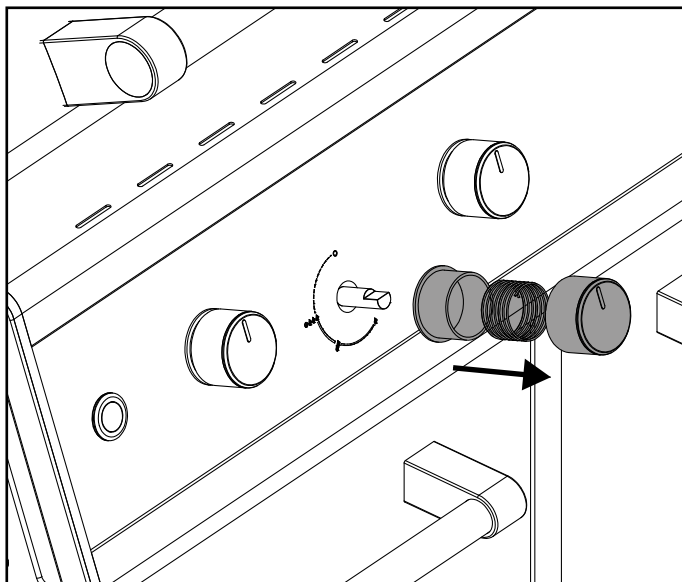


13.

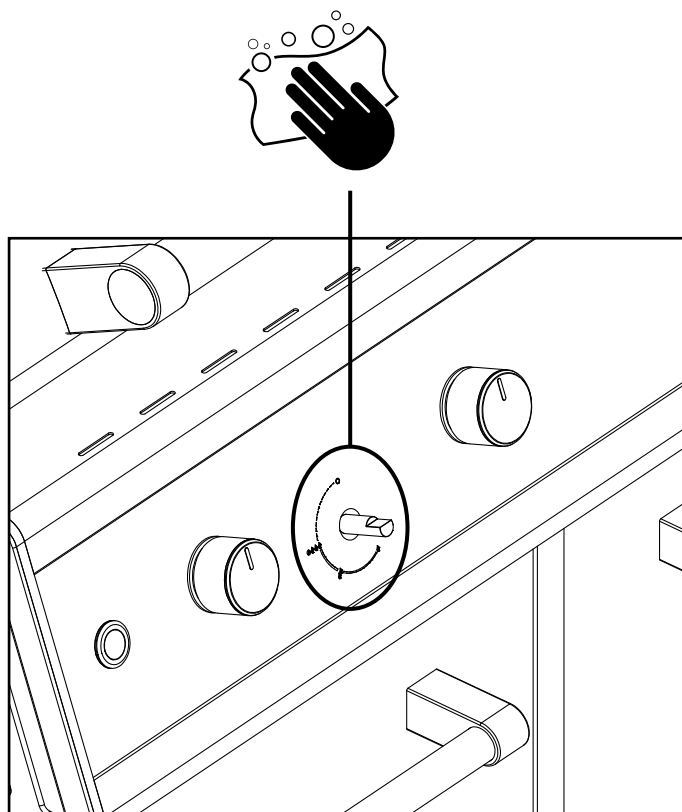


BLAZING ZONE

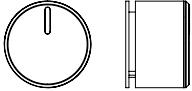
14.

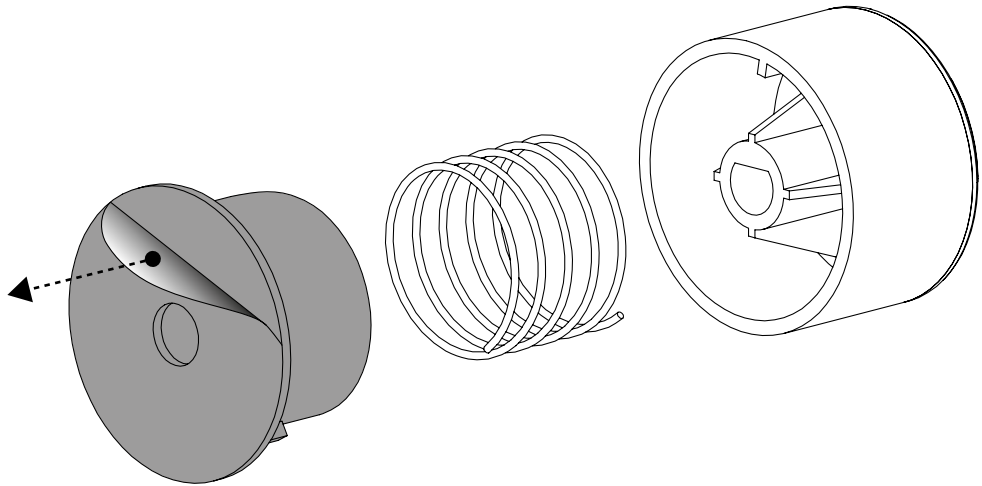


15.

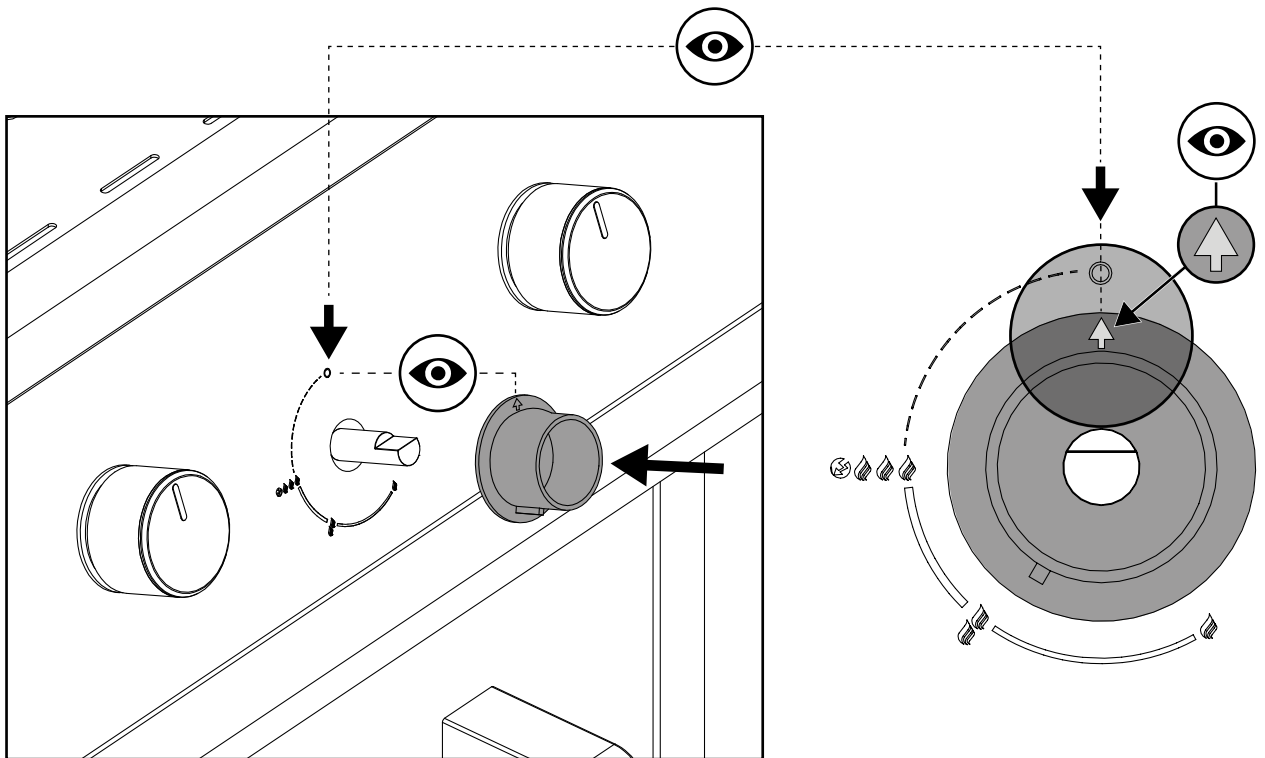


16.

18.740.06 x1 

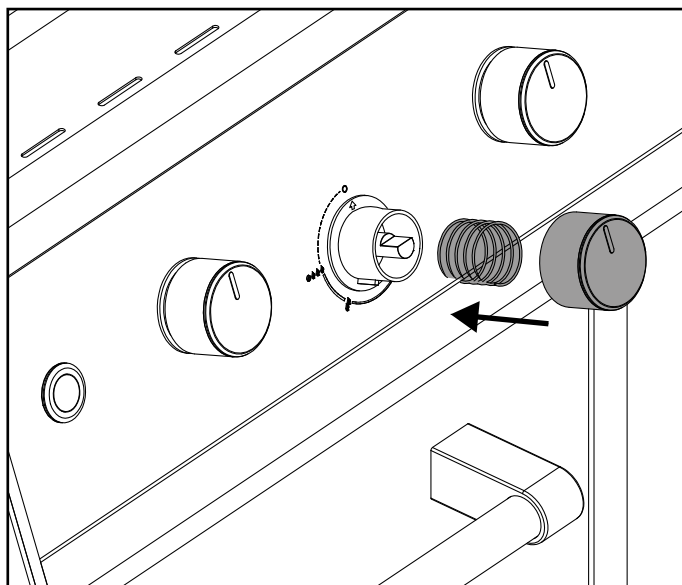


17.



BLAZING ZONE

18.



SPAREPARTS			ERSATZTEIL-LISTE
Pos.	Art. Nr.	Description	Beschreibung
1	18.710.14	Cooking Grid stainless steel	Grillrost Edelstahl
2	18.730.38	Blazing burner	Blazing Brenner
3	18.730.39	Twin electrode	Doppelelektrode
4	18.720.12	Blazing Base	Blazing Gehäuse
5	18.710.15	Grid Stair right	Höhenverstellung Grillrost rechts
6	18.710.17	Grid Stair left	Höhenverstellung Grillrost left
7	18.710.16	Drip pan	Fettauffangschale
8	18.740.06	Control knob including stopper	Gasregulierknopf mit Stopper
9	18.760.25	Side table stopper	Seitentablar Begrenzer

Lesen Sie die Bedienungsanleitung sorgfältig durch, bevor Sie Ihren **OUTDOORCHEF** Grill in Betrieb nehmen.
 Please read the user guide carefully before using your **OUTDOORCHEF** Barbeque.

Attention

Please write down your serial number on the backside of the manual for future reference. You will find the number on the packaging or on the data sticker on the device. **OUTDOORCHEF** can only supply spare parts and honour warranty returns when the serial number is available.

Achtung

Bitte notieren Sie auf der Rückseite Ihrer Gebrauchsanweisung die Serien-Nummer. Sie finden diese auf der Verpackung oder auf dem Datensticker auf dem Gerät. **OUTDOORCHEF** kann Garantie und Ersatzteillieferungen nur mit der Serien-Nummer bearbeiten.

Outdoorchef AG operates a policy of continuous product development and improvement.

As such we reserve the right to alter product design and or technical specification without giving any prior notice.