

Inhalt – Contenu – Contenuto

Bedienungsanleitung – German	- 2 -
Mode d'emploi – French	- 11 -
Manuale d'istruzioni – Italian	- 20 -



WICHTIGE SICHERHEITSHINWEISE

Bedienungsanleitung vollständig durchlesen und für Nachbenutzer aufbewahren!


Bei der Verwendung dieses Gerätes müssen folgende Sicherheitshinweise immer beachtet werden:

1. Dieses Gerät kann von Kindern ab 8 Jahren und von Personen mit eingeschränkten physischen, sensorischen oder geistigen Fähigkeiten oder ohne Erfahrung und/oder Wissen benutzt werden, wenn diese durch eine für ihre Sicherheit zuständige Person beaufsichtigt werden oder von ihr Anweisungen erhielten, wie das Gerät sicher zu benutzen ist und sie auf die Risiken aufmerksam gemacht wurden.
2. Kinder sollten dieses Gerät nicht unbeaufsichtigt reinigen oder warten.
3. Kinder unter 3 Jahre sollten ferngehalten werden, ausser sie werden ständig beaufsichtigt.
4. Kinder ab 3 Jahre und unter 8 Jahre dürfen das Gerät nur an- und ausschalten, unter der Voraussetzung, dass es an die normale Betriebsposition platziert oder montiert wurde und sie beaufsichtigt werden oder in der sicheren Bedienung des Gerätes unterrichtet wurden und die involvierten Gefahren verstehen. Kinder ab 3 Jahre und unter 8 Jahre dürfen das Gerät nicht an das Stromnetz anschliessen, einstellen und reinigen oder Wartungsarbeiten durchführen.
5. **⚠ VORSICHT! — Einige Teile dieses Produktes werden sehr heiss und können Verbrennungen verursachen. In Anwesenheit von Kindern und schutzbedürftigen Personen muss besonders aufgepasst werden.**
6. Wenn das Netzkabel beschädigt ist, muss es durch den M-Service ersetzt werden, um Gefahren zu vermeiden.
7. Dieses Gerät ist für die Verwendung im Haushalt oder für ähnliche Anwendungen vorgesehen, wie: in Personalküchen von Geschäften, Büros und anderen

- Arbeitsumgebungen; auf Bauernhöfen; von Kunden in Hotels, Motels und in anderen Unterkünften; in Unterkünften mit Halbpension.
8. Das Heizgerät nur verwenden, wenn die Standfüsse ordnungsgemäss angebracht sind.
 9. Sicherstellen, dass die Anschlusswerte der Netzsteckdose, an die das Heizgerät angeschlossen wird, den Angaben auf dem Typenschild des Heizgeräts entsprechen. Die Netzsteckdose muss geerdet sein.
 10. Das Anschlusskabel vom heissen Gehäuse des Heizgeräts entfernt halten.
 11. Das Heizgerät darf nicht in Badezimmern, Waschbereichen oder ähnlichen Orten verwendet werden. Das Heizgerät niemals so aufstellen, dass es in eine Badewanne oder einen anderen Wasserbehälter fallen kann.
 12. Nicht im Freien verwenden.
 13. Nicht die Luftauslassgitter oder Lufteinlassöffnungen des Heizgerätes bedecken oder verstopfen.
 14. Das Heizgerät nicht auf Teppiche mit einem sehr hohen Flor stellen.
 15. Das Heizgerät muss sich immer auf einer festen, ebenen Oberfläche befinden. Das Heizgerät nicht in die Nähe von Vorhängen oder Möbeln stellen, da dies eine Feuergefahr hervorrufen kann.
 16. Das Heizgerät nicht unmittelbar unterhalb einer Wandsteckdose aufstellen.
 17. Keine Gegenstände durch den Warmluftauslass oder die Lufteinlassöffnungen des Heizgerätes einführen.
 18. **ACHTUNG!** Verwenden Sie das Heizgerät nicht an Orten, an denen brennbare Stoffe gelagert werden oder an denen sich feuergefährliche Dämpfe befinden könnten.
 19. Besondere Aufmerksamkeit ist geboten, wenn das Heizgerät in Bereichen positioniert wird, in denen sich Kinder oder Behinderte befinden.
 20. Wenn das Heizgerät von einem Platz auf einen anderen gestellt wird, immer den Stecker aus der Netzsteckdose ziehen.

21. Das Heizgerät nicht verwenden, wenn das Anschlusskabel beschädigt ist.
22.  **WARNUNG!** Dieses Heizgerät nicht in unmittelbarer Nähe einer Badewanne, einer Dusche oder eines Schwimmbeckens benutzen.
23. **ACHTUNG!** Um eine Überhitzung des Heizgeräts zu vermeiden, darf das Heizgerät nicht abgedeckt werden.
24. Das Gerät darf nicht mit Hilfe einer externen Zeitschaltuhr oder eines separaten Systems mit einer nicht dem Gerät beiliegenden, fremden Fernbedienung eingeschaltet werden.
25.  **WARNUNG!** Der Heizkörper darf nicht benutzt werden, wenn das Glaspaneel beschädigt ist.
26. Dieses Heizgerät ist nicht zum Einbau in Fahrzeuge und Maschinen geeignet.
27. Zur Befestigung verwenden Sie bitte Dübel und Schrauben die für Ihren Untergrund geeignet sind!

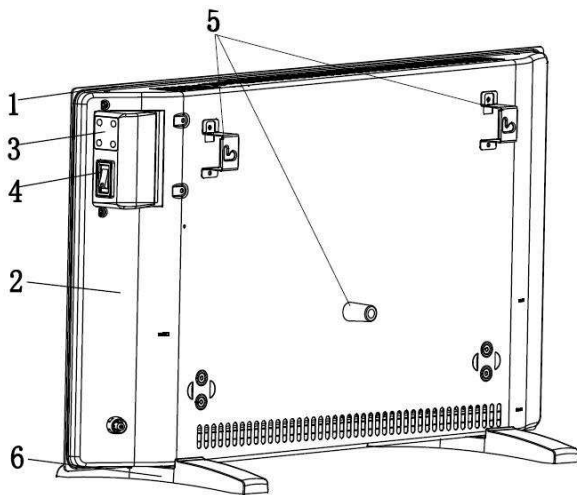


28. **ACHTUNG!** Das Gerät im Betrieb nicht abdecken. Brandgefahr!
29. Bitte lesen Sie den nachfolgenden Abschnitt in dieser Bedienungsanleitung, um mehr über die MONTAGE DER FÜSSE zu erfahren.
30.  **VORSICHT!**



Berühren Sie das Gehäuse nicht während des Betriebs, es wird sehr heiss. Während des Gerätebetriebs kann die Temperatur der zugänglichen Oberflächen sehr hoch werden.

GERÄTEBESCHREIBUNG



1. Glaspaneel
2. hintere Gehäuseabdeckung
3. Bedienfeld
4. Mechanischer Netzschalter
5. Haken / Gummifuss
6. Füße

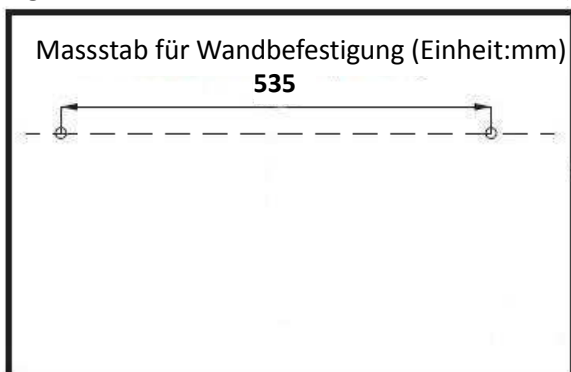
MONTAGE DER FÜSSE

1. Stellen Sie sicher, dass der Netzstecker gezogen ist.
2. Stellen Sie das Heizgerät auf den Kopf.
3. Lockern Sie die Schrauben an der Unterseite des Heizkörpers.
4. Befestigen Sie die Füße mit den Schrauben an der Unterseite.



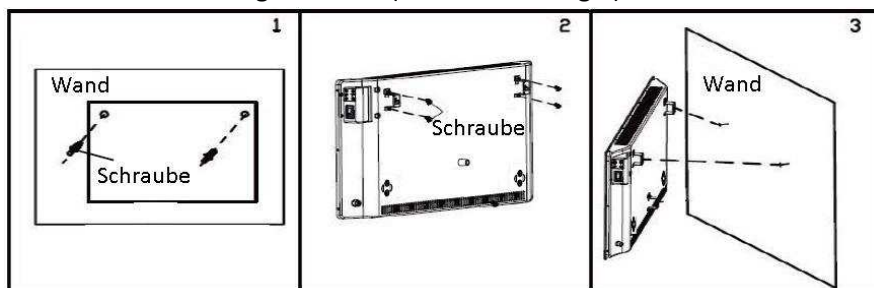
WANDMONTAGE

1. Stellen Sie sicher, dass der Heizkörper vom Stromnetz getrennt ist und der Netzschalter ausgeschaltet ist.
2. Bohren Sie zwei Löcher in die Wand gemäss dem folgenden Schaubild. Stecken Sie die Dübel und dann die langen Schrauben in die Löcher. Fest verankern. (Siehe Abbildung 1)



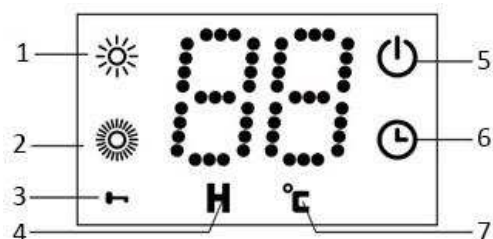
3. Befestigen Sie die zwei Haken an der Rückseite des Gerätes mithilfe der beiliegenden kleinen Schrauben. Mit der Schraube den Gummifuss an der Bohrung auf der Rückseite des Geräts festschrauben. (siehe Abbildung 2)

- Hängen Sie das Gerät auf, indem die langen Schrauben durch die runden Löcher der Haken ragen und dann in dem Schlitz befestigt werden. (Siehe Abbildung 3)



- Stellen Sie sicher, dass die Rückseite des Gerätes 30 mm von der Wand entfernt ist. Die Entfernung zwischen Unterkante des Gerätes und dem Boden muss mindestens 50 cm betragen. Die Entfernung zwischen dem Gerät und Polsterstoffen muss mindestens 1 m betragen.

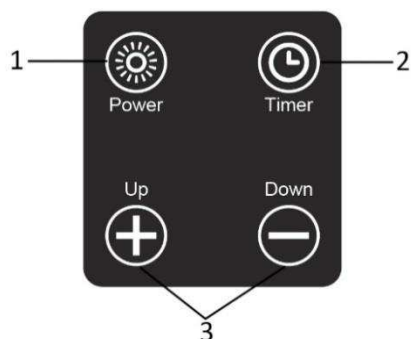
LED Anzeige



- Niedrige Leistung
- Hohe Leistung
- Verriegeln
- Stundenzeiger
- Leistungsanzeige
- Timer
- Temperatur

BEDIENUNG

Verbinden Sie das Gerät mit einer geeigneten Steckdose. Schalten Sie das Gerät an, indem Sie den Netzschalter drücken. Ein Piepton erklingt und die Anzeige auf dem Netzschalter leuchtet auf. Das Gerät ist in Bereitschaft und das "⏻" Symbol blinkt auf dem vorderen Glaspaneel. Drücken Sie den Netzschalter auf dem Bedienfeld, um Ihren Heizkörper zu starten.



1. Netzschalter

Drücken Sie den Netzschalter, um den Heizkörper mit niedriger Leistung zu starten. Drücken Sie den Netzschalter zweimal, der Heizkörper läuft mit hoher Leistung. Wenn Sie den Heizkörper ausschalten wollen, drücken Sie den Netzschalter nochmal, während die hohe Leistung eingeschaltet ist.

2. Timer Taste

Drücken Sie die Timer Taste, nachdem das Symbol "⌚" und "H" auf dem Glaspaneel aufleuchtet. Drücken Sie dann die Taste "+" oder "-", um die gewünschte Zeit einzustellen (1-24 Stunden). Nach 5 Sekunden ist er aktiv. Beachten Sie bitte, dass keine Betriebsanzeige auf dem vorderen Glaspaneel erscheint. Wenn Sie den Timer nicht einstellen, arbeitet der Heizkörper ständig und ohne Zeitbegrenzung.

Drücken Sie die Timer Taste im Bereitschaftsmodus und dann die Taste "+" oder "-", um die gewünschte Zeit einzustellen (1-24 Stunden). Nach 5 Sekunden ist er aktiv. Die Symbole "⌚" und "H" leuchten auf; das Symbol "⌚" blinkt auf dem Glaspaneel. Wenn nach der Einstellung keine weiteren Eingaben für ungefähr 60 Sekunden folgen, wird das Gerät verriegelt und das Symbol "🔒" erscheint auf dem Glaspaneel. Das Gerät startet nicht, bis die eingestellte Zeit vergangen ist. Das Glaspaneel zeigt die verbleibenden Stunden an.

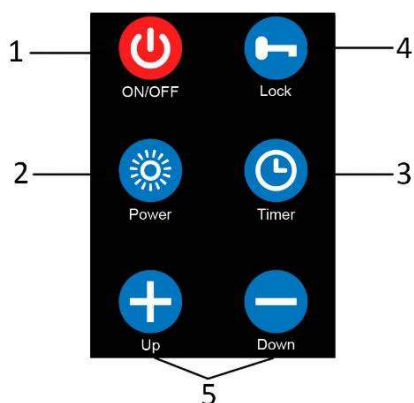
3. Plus und Minus

Nachdem der Netzschalter gedrückt wurde, ist der Heizkörper im Standard-Temperaturmodus. Sie können die Tasten "+" oder "-" drücken, um die Temperatur von 5°C - 35°C einzustellen (Standardtemperatur ist 35°C). Nach 5 Sekunden ist der Heizkörper aktiv. Sie können die Plus und Minus Tasten auch drücken, um den gewünschten Timer einzustellen.

Bitte beachten Sie:

1. Der Heizkörper schaltet das Heizelement automatisch aus, wenn die Umgebungstemperatur (Zimmertemperatur) die eingestellte Temperatur erreicht hat. Der Heizkörper wird automatisch angeschaltet, wenn die Umgebungstemperatur unter die eingestellte Temperatur sinkt.
2. Das Gerät zeigt meist die Umgebungstemperatur zwischen 0°C - 49°C auf dem Bildschirm an.
3. Nach der Einstellung, wenn Sie keine Tasten für ungefähr 15 Sekunden drücken, gehen die Symbole auf der LED Anzeige aus, nur das Symbol "⌚" leuchtet.
4. Das Gerät verriegelt sich automatisch nach 60 Sekunden ohne Befehlseingabe. Das Symbol "🔒" erscheint auf der Anzeige, wenn Sie wieder Ihren Heizkörper bedienen. Drücken Sie die Tasten "+" und "-" gleichzeitig, um das Gerät zu verriegeln / entriegeln.

Fernbedienung



1. An / Aus Taste

Drücken Sie die An/Aus Taste einmal, um den Heizkörper anzuschalten. Der Heizkörper ist im Bereitschaftsmodus und das grafische Display zeigt die Zimmertemperatur an. Drücken Sie es noch einmal und der Heizkörper wird ausgeschaltet. Der Heizkörper ist im Bereitschaftsmodus.

2. Netzschalter

Sie können den Netzschalter drücken, um die Leistung zwischen niedrig und hoch zu wählen. In jedem Modus ist die Leistungsaufnahme unterschiedlich, bitte entnehmen Sie die Daten der Leistungsaufnahme aus der folgenden Tabelle.

Leistungsaufnahme

Niedrige Leistung	900W
Hohe Leistung	1500W

3. Timer Taste

Drücken Sie die Timer Taste. Stellen Sie die gewünschte Zeit ein, indem Sie die "Plus" und "Minus" Tasten drücken. Drücken Sie nochmal, die Temperatureinstellung wird gewählt. Sie können die gewünschte Temperatur mit den "Plus" und "Minus" Tasten wählen.

4. Verriegeln

Drücken Sie die Taste, um Ihren Heizkörper zu verriegeln / entriegeln. Wenn das Gerät verriegelt ist, reagiert es nicht auf Tastendruck bis es manuell entriegelt wird. Sie können die Verriegelungstaste auf der Fernbedienung nochmal drücken oder die Tasten "+" und "-" auf dem Bedienfeld gleichzeitig drücken, um den Heizkörper zu entriegeln.

5. Plus und Minus

Sie können die Plus und Minus Tasten drücken, um die Temperatur und den Timer einzustellen.

BEISPIEL

Wenn Sie wünschen, dass die Zimmertemperatur 22°C erreicht und dass das Gerät nach 6 Stunden stoppt, befolgen Sie die unten genannten Schritte:

1. Stecken Sie den Netzstecker in eine geeignete Steckdose
2. Schalten Sie das Gerät an, indem Sie den Netzschalter drücken.
3. Drücken Sie den Netzschalter auf dem Bedienfeld oder die An/Aus Taste auf der Fernbedienung.

Benutzung des Bedienfelds:

- Drücken Sie die TEMP Taste um die Temperatur auf 22°C zu stellen.
- Drücken Sie die Timer Taste einmal, dann "+" oder "-" um den Timer auf 6 Stunden zu stellen.

Benutzung der Fernbedienung:

- Drücken Sie die "+" und "-" Tasten um die Temperatur auf 22°C zu stellen.
- Drücken Sie die Timer Taste einmal und dann die Plus und Minus Tasten, um den Timer auf 6 Stunden zu stellen.

SICHERHEITSSYSTEM

- Das Gerät verfügt über ein Sicherheitssystem das das Gerät automatisch ausschaltet, wenn es überhitzt.
- Schalten Sie das Gerät aus, wenn es überhitzt, ziehen Sie den Netzstecker und lassen das Gerät für mindestens 30 Minuten abkühlen. Stecken Sie den Netzstecker in die Steckdose und schalten den Heizkörper an.
- Dieser Heizkörper ist mit einer Kippsicherung ausgestattet. Die Kippsicherung schaltet den Strom automatisch aus. Aus Sicherheitsgründen schaltet das Gerät automatisch aus, wenn es auf einer unsicheren oder unebenen Fläche steht, oder wenn es versehentlich kippt.

REINIGEN DES HEIZKÖRPERS

Ziehen Sie immer den Netzstecker und lassen den Heizkörper abkühlen, bevor Sie ihn reinigen. Reinigen Sie die Aussenseite des Heizkörpers, indem Sie ihn mit einem feuchten und dann einem trockenen Tuch reinigen. Benutzen Sie keine Reinigungsmittel oder Scheuermittel und lassen Sie kein Wasser in den Heizkörper eindringen.

LAGERUNG DES HEIZKÖRPERS

Wenn der Heizkörper für längere Zeit nicht benutzt wird, sollte er vor Staub geschützt und an einem sauberen und trockenen Ort aufbewahrt werden.

TECHNISCHE DATEN

Betriebsspannung: 230V ~ 50Hz

Leistungsaufnahme: 1500W (900 oder 1500W)

Gewicht: 8 kg

Abmessung: 81.4 x 28 x 43 cm

UMWELTGERECHTE ENTSORGUNG



Dieses Produkt darf nicht mit Ihrem anderen Hausmüll entsorgt werden. Als Konsumentin und Konsument sind Sie dazu verpflichtet, alle Elektro- und Elektronikaltgeräte für die fachgerechte Entsorgung dieses gefährlichen Abfalls zurückzugeben. Händler, Hersteller und Importeure wiederum sind verpflichtet, ausgediente Elektro- und Elektronikaltgeräte, die sie im Sortiment führen, kostenlos zurückzunehmen. Das Sammeln und Wiederverwerten von Elektro- und Elektronikaltgeräten schont die natürlichen Ressourcen. Ausserdem werden Gesundheit und Umwelt durch das Recycling von Elektro- und Elektronikaltgeräten geschützt. Weitere Informationen über Sammelstellen sowie die Entsorgung und Wiederverwertung von Elektro- und Elektronikaltgeräten erfahren Sie beim Bundesamt für Umwelt (BAFU), bei Ihrem örtlichen Entsorger, dem Fachhändler, wo Sie dieses Gerät gekauft haben oder beim Hersteller des Geräts.

Migros-Genossenschafts-Bund

Limmatstrasse 152

CH-8031 Zürich



Artikelnummer 6142.232

V3/07-12

Konformität

Das Produkt entspricht den Bestimmungen der nachfolgenden Richtlinien. Die Konformität wird durch Übereinstimmung der aufgeführten Normen gewährleistet.

2014/35/EU

Niederspannungsrichtlinie (LVD)

2014/30/EU

Elektromagnetische Verträglichkeit (EMC)

2011/65/EU

Beschränkung (der Verwendung bestimmter) gefährlicher Stoffe (RoHS)

LVD EN 60335-1
EN 60335-2-30
EN 62233

EMC EN 55014-1
EN 55014-2
EN 61000-3-2
EN 61000-3-3

CONSIGNES DE SECURITE IMPORTANTES

Avant de brancher l'appareil au courant électrique veuillez lire attentivement ce mode d'emploi qui contient des consignes de sécurité et de fonctionnement importantes!

Lors de l'utilisation de l'appareil, les consignes de sécurité suivante devront toujours être observées :

1. Cet appareil peut être utilisé par des enfants âgés de 8 ans et plus et les personnes ayant des capacités physiques, sensorielles ou mentales, ou un manque d'expérience et de connaissances si elles ont été formées et encadrées pour l'utilisation de cet appareil en toute sécurité et de comprendre la risques impliqués.
2. Le nettoyage et la maintenance ne doivent pas être effectués par des enfants sans surveillance.
3. Les enfants de moins de 3 ans doivent rester éloignés à moins qu'ils soient surveillés de façon continue.
4. Les enfants âgés d'au moins 3 ans et de moins de 8 ans doivent seulement allumer / éteindre l'appareil à condition qu'il ait été placé ou installé dans sa position normale de fonctionnement prévu et qu'ils bénéficient d'une surveillance ou d'instruction concernant l'utilisation de l'appareil d'une manière sûre et reconnaissent les risques encourus. Les enfants âgés d'au moins 3 ans et de moins de 8 ans ne doivent pas brancher, régler et nettoyer l'appareil ou d'effectuer l'entretien de l'utilisateur.
5. **⚠ PRÉCAUTION! - Certaines parties de ce produit peuvent devenir très chaudes et causer des brûlures. Une attention particulière doit être donnée lorsque des enfants ou des enfants vulnérables sont présents.**
6. Si le câble d'alimentation est endommagé, il doit être remplacé par le M-Service afin d'éviter un danger.
7. Cet appareil est conçu pour une utilisation domestique et pour des usages similaires comme: dans les cuisines de personnel des boutiques, des bureaux et autres lieux de

travail; dans les habitations des fermes ; par les clients des hôtels, des motels et autres types de logement ; par les clients des gîtes, des maisons en location et autres types de lieux de vacances.

8. N'utilisez pas le radiateur sans ses pieds correctement assemblés.
9. Assurez-vous que l'alimentation électrique est branchée en conformité avec l'étiquette apposée sur le radiateur; la prise doit être reliée à la terre.
10. Maintenez le câble d'alimentation éloigné du boîtier chaud du radiateur.
11. Ce radiateur n'est pas conçu pour être utilisé dans une salle de bains, dans une laverie ou tout autre lieu intérieur humide. Ne placez jamais le radiateur dans un endroit d'où il peut tomber dans une baignoire ou dans un autre récipient contenant de l'eau.
12. Cet appareil n'est pas conçu pour être utilisé en plein air.
13. Ne couvrez jamais et ne bouchez jamais aucune grille de sortie de la chaleur ni aucune entrée d'air du radiateur.
14. Ne placez pas le radiateur sur un tapis/moquette dont les poils sont très longs.
15. Posez le radiateur sur une surface plane et rigide. Veillez à ne pas placer le radiateur près de rideaux ni de meubles, car cela pourrait engendrer un risque d'incendie.
16. Ne placez pas le radiateur devant ou juste sous une prise murale.
17. N'insérez aucun objet dans les grilles d'entrée d'air et les sorties de chaleur du radiateur.
18. **ATTENTION!** N'utilisez pas le radiateur dans un endroit où des liquides inflammables sont stockés ni dans un endroit où il peut y avoir des vapeurs inflammables.
19. Une attention particulière doit être prise lorsque le radiateur est placé dans une pièce où se trouvent des enfants ou des personnes handicapées.
20. Débranchez toujours le radiateur avant de le déplacer.
21. N'utilisez pas le radiateur si son câble d'alimentation est endommagé.

22. **⚠ AVERTISSEMENT!** N'utilisez pas ce radiateur juste à côté d'une baignoire, d'une douche ou d'une piscine.
23. **ATTENTION!** Afin d'éviter tout risque de surchauffe, ne couvrez pas le radiateur.
24. Cet appareil n'est pas conçu pour fonctionner avec un minuteur externe ou par un système de télécommande séparé n'appartenant pas initialement à l'appareil.
25. **⚠ AVERTISSEMENT!** Le radiateur ne doit pas être utilisé si les panneaux de verre sont endommagés.
26. Ce radiateur n'est pas conçu pour fonctionner dans des véhicules ou des machines.
27. Veuillez utiliser les boulons d'ancrage et les vis selon les conditions de votre sol!

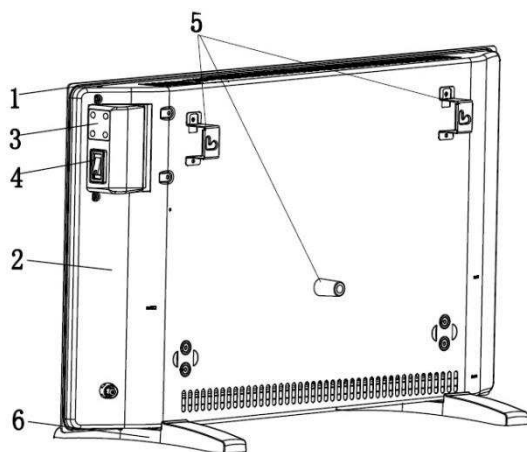


28. **ATTENTION!** Afin d'éviter une surchauffe, ne pas couvrir. Risque d'incendie!
29. En ce qui concerne le MONTAGE DES PIEDS, veuillez lire le paragraphe ci-dessous.
30. **PRÉCAUTION!**



Veuillez ne pas toucher la surface pendant l'utilisation. La température des surfaces accessibles peut être élevée lorsque l'appareil est en fonctionnement.

DESCRIPTION DES PIÈCES



1. Panneau en verre
2. Capot arrière
3. Panneau de contrôle
4. Interrupteur d'alimentation mécanique
5. Crochets / Support en caoutchouc
6. Pieds

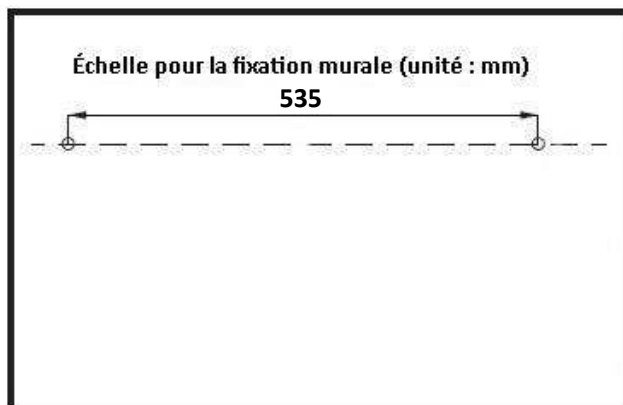
ASSEMBLAGE DES PIEDS

1. Assurez-vous que le radiateur est débranché de la prise murale.
2. Retournez le radiateur.
3. Dévissez les vis situées sous le radiateur.
4. Fixez les plaques des pieds à la base en utilisant les vis pour les attacher solidement.



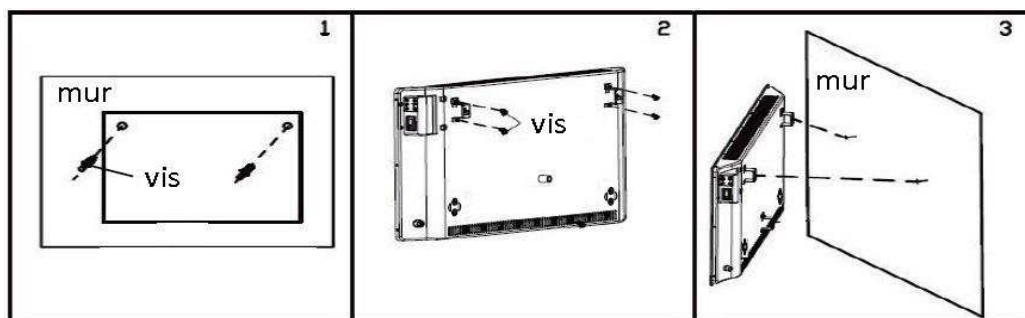
FIXATION MURALE

1. Assurez-vous que le radiateur est éteint et que le câble d'alimentation est débranché de la prise de courant.
2. Percez deux trous dans le mur en suivant les indications du tableau ci-dessous. Insérez les chevilles puis les longues vis. Fixez-les solidement. (voir le schéma 1).



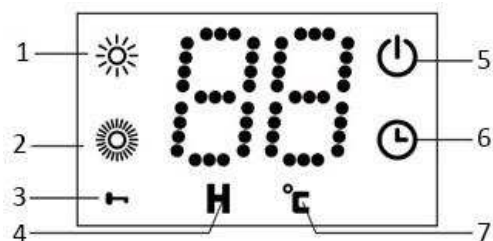
3. Fixez les deux crochets sur la face arrière de l'appareil en utilisant les petites vis fournies. Avec les vis, fixez le support en caoutchouc sur le trou de la surface arrière de l'appareil (voir le schéma 2).
4. Suspendez l'appareil avec les longues vis insérées dans les trous ronds des crochets puis fixez-les au mur

(voir le schéma 3).



5. Assurez-vous que la surface arrière de l'appareil est à une distance de 30 mm du mur. La distance entre le bas de l'appareil et le sol doit être d'au moins 50 cm. La distance entre l'appareil et les matériaux d'ameublement ou rideaux doit être d'au moins 1 m.

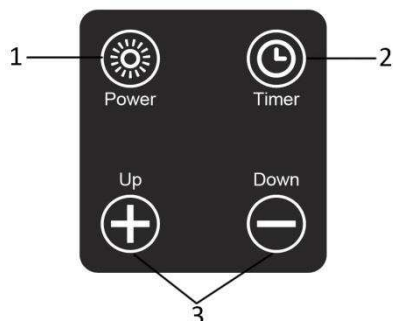
Affichage LED



1. Puissance faible
2. Puissance forte
3. Verrouillage
4. Heures
5. Indicateur lumineux d'alimentation
6. Minuteur
7. Température

FONCTIONNEMENT

Branchez le câble d'alimentation de l'appareil à une prise de courant appropriée. Mettez l'appareil en marche en appuyant sur l'interrupteur d'alimentation. Un bip sonore sera émis et l'indicateur de l'interrupteur d'alimentation s'allumera. L'appareil sera en mode de veille et l'icône "⏻" clignotera sur le panneau en verre. Appuyez sur le bouton de puissance du panneau de contrôle pour commencer à régler le radiateur.



1. Bouton de puissance

Appuyez une fois sur le bouton de puissance pour régler le radiateur en puissance faible. Appuyez deux fois sur le bouton de puissance pour augmenter la puissance de chauffage du radiateur. Si vous souhaitez arrêter le radiateur, appuyez sur le bouton de puissance lorsque le radiateur est réglé en forte puissance.

2. Bouton du minuteur

Appuyez une fois sur le bouton du minuteur, l'icône "⌚" et "H" s'allumeront sur le panneau avant en verre.

Puis appuyez sur le bouton "+" ou "-" pour régler la durée désirée (de 1 à 24 heures). Le réglage sera initialisé après 5 secondes. Veuillez noter que le panneau de verre restera sans affichage ensuite. Si vous ne réglez pas le minuteur, le radiateur fonctionnera en continu sans limite de temps.

Appuyez sur le bouton du minuteur en mode de veille puis utilisez les boutons "+" et "-" pour régler la durée désirée (de 1 à 24 heures). Le réglage sera initialisé après 5 secondes. L'icône "⌚" et "H" s'allumeront; l'icône "⏻" clignotera sur le panneau en verre. Si aucune autre opération n'est effectuée après le réglage pendant environ 60 secondes, l'appareil se verrouillera et l'icône "🔒" apparaîtra sur le panneau de verre. L'appareil ne démarrera pas avant que l'heure de début ne soit atteinte. Le panneau de verre affiche le temps restant pendant le compte à rebours.

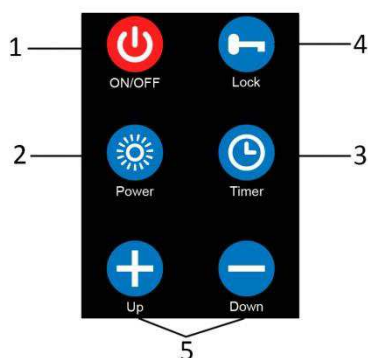
3. Haut et bas

Une fois que le bouton d'alimentation a été pressé pour démarrer le radiateur, l'appareil se mettra en mode de température par défaut. Vous pouvez appuyer sur le bouton "+" ou "-" pour régler la température de 5°C à 35°C (le réglage de la température par défaut est de 35°C). Le radiateur démarrera après 5 secondes. Vous pouvez aussi appuyer sur les boutons haut et bas pour régler le minuteur selon la durée désirée.

Veillez noter :

1. Le radiateur éteindra l'élément chauffant automatiquement une fois que la température ambiante (température de la pièce) aura atteint la température réglée. Le radiateur s'allumera de nouveau automatiquement lorsque la température ambiante deviendra inférieure à la température réglée.
2. L'appareil affiche généralement la température ambiante sur l'écran entre 0°C et 49°C.
3. Après le réglage, si vous ne pressez aucune touche pendant environ 15 secondes, les icônes sur l'écran LED s'éteindront; seule l'icône "⏻" restera affichée.
4. L'appareil se verrouillera par lui-même si aucune opération n'est effectuée pendant environ 60 secondes. L'icône "🔒" apparaîtra sur l'affichage lorsque vous effectuerez de nouveaux réglages. Appuyez sur les boutons "+" et "-" ensemble pour déverrouiller / verrouiller l'appareil.

TÉLÉCOMMANDE



1. Interrupteur marche/arrêt

Appuyez une fois sur l'interrupteur "On/Off" (Marche / Arrêt) pour mettre le radiateur en marche. Le radiateur se mettra en mode de faible puissance et l'affichage graphique indiquera la température ambiante. Appuyez une fois de plus, le chauffage s'éteindra. Le chauffage sera mis en mode de veille.

2. Bouton de puissance

Vous pouvez appuyer sur le bouton de puissance pour régler la puissance entre une faible puissance et une forte puissance. Sous chaque mode, la puissance d'entrée est différente, référez-vous ainsi au tableau des données de puissance ci-dessous.

Entrée d'alimentation

Puissance faible	900W
Puissance forte	1500W

3. Bouton du minuteur

Appuyez sur le bouton du minuteur. Réglez la durée désirée en appuyant sur les boutons "haut" et "bas". Appuyez de nouveau, le réglage de la température s'affichera. Vous pouvez régler la température désirée en appuyant sur les boutons "haut" et "bas".

4. Verrouillage

Appuyez sur le bouton pour verrouiller / déverrouiller votre radiateur. Lorsque l'appareil est verrouillé, le radiateur ne fonctionne pas en appuyant sur les boutons jusqu'à ce que vous le déverrouilliez manuellement. Vous pouvez appuyer sur le bouton de verrouillage de la télécommande ou appuyez sur les boutons "+" et "-" en même temps sur le panneau de contrôle pour déverrouiller le radiateur.

5. Haut et bas

Vous pouvez appuyer sur les boutons haut et bas pour régler les paramètres de température et du minuteur.

EXEMPLE

Si vous voulez que la température ambiante atteigne 22°C et que l'appareil s'arrête après 6 heures, suivez les étapes ci-dessous:

1. Branchez le câble d'alimentation à une prise appropriée.
2. Mettez l'appareil en marche en appuyant sur l'interrupteur d'alimentation.
3. Appuyez sur le bouton d'alimentation du panneau de contrôle ou sur l'interrupteur ON / OFF de la télécommande.

Utilisation du panneau de contrôle :

- Appuyez sur "+" ou sur "-" pour régler la température sur 22°C.
- Appuyez une fois sur le bouton du minuteur, puis sur "+" ou "-" pour régler le minuteur sur 6 heures.

Utilisation de la télécommande :

- Appuyez sur les boutons haut et bas pour régler la température sur 22°C.
- Appuyez une fois sur le bouton du minuteur, puis sur le bouton haut ou bas pour régler le minuteur sur 6 heures.

SYSTÈME DE SÉCURITÉ

- Cet appareil est équipé d'un dispositif de sécurité qui éteint automatiquement le radiateur en cas de surchauffe.
- Si une surchauffe se produit, éteignez le radiateur, débranchez la prise d'alimentation, et laissez-le refroidir pendant au moins 30 minutes. Rebranchez la prise d'alimentation et mettez le radiateur en marche.
- Cet appareil est équipé d'un dispositif de protection anti-basculement. La fonction de protection anti-basculement permet d'éteindre automatiquement l'alimentation. Pour des raisons de sécurité, l'appareil s'éteindra s'il est placé sur une surface instable ou inégale ou s'il bascule accidentellement.

NETTOYAGE DU RADIATEUR

Débranchez toujours le radiateur de la prise murale et attendez qu'il ait refroidi avant de le nettoyer. Nettoyez l'extérieur du radiateur en l'essuyant avec un chiffon humide, puis un chiffon sec. N'utilisez pas de détergent ni de produit abrasif et veillez à ce que de l'eau ne pénètre pas dans le radiateur.

RANGEMENT DU RADIATEUR

Avant toute période de non utilisation prolongée du radiateur, protégez-le de la poussière et rangez-le dans un endroit sec et propre.

DONNÉES TECHNIQUES :

Tension nominale : 230V ~ 50Hz

Puissance de consommation : 1500W (900 ou 1500 W)

Poids: 8 kg

Dimensions: 81.4 x 28 x 43 cm

APPAREIL RESPECTUEUX DE L'ENVIRONNEMENT



Ces produits ne doivent pas être jetés avec les autres déchets ménagers. En tant que consommatrice ou consommateur, vous êtes tenu de retourner tous les appareils électriques et électroniques afin que ces déchets dangereux puissent être éliminés dans les règles de l'art. A leur tour, commerçants, fabricants et importateurs sont chargés de reprendre gratuitement les appareils et équipements faisant partie de leur assortiment. La collecte et le recyclage de tels déchets contribuent non seulement à ménager les ressources naturelles, mais aussi à préserver l'environnement et la santé des individus. Pour plus de détails, consultez le site de l'Office fédéral de l'environnement (OFEV) ou contactez votre déchetterie locale, le magasin où vous avez acheté votre appareil ou le fabricant du produit concerné.

Migros-Genossenschafts-Bund

Limmatstrasse 152

CH-8031 Zürich



Artikenummer 6142.232

V3/07-12

Conformité

Le produit correspond aux dispositions des directives suivantes. La conformité est garantie par le respect des normes mentionnées ci-après.

2014/35/CE

Directive basse tension (LVD)

2014/30/CE

Compatibilité électromagnétique (EMC)

2011/65/UE

Limitation de l'utilisation de certains substances dangereuses (RoHS)

LVD EN 60335-1
EN 60335-2-30
EN 62233

EMC EN 55014-1
EN 55014-2
EN 61000-3-2
EN 61000-3-3

IMPORTANTE AVVISO PER LA SICUREZZA

Prima di allacciare l'apparecchio alla corrente elettrica, soffermarsi a leggere attentamente queste istruzioni che contengono importanti avvertenze di sicurezza e di messa in funzione!

Quando si utilizza l'unità, attenersi sempre alle seguenti precauzioni di base per la sicurezza:

1. Questo dispositivo può essere utilizzato da bambini dagli 8 anni in su e da persone con ridotte capacità fisiche, sensoriali o mentali o che non abbiano la necessaria esperienza e conoscenza se hanno ricevuto adeguate istruzioni per utilizzare il dispositivo in maniera sicura e hanno compreso i rischi impliciti.
2. La pulizia e la manutenzione da parte dell'utente non deve essere effettuata da bambini senza supervisione.
3. I bambini al di sotto dei 3 anni devono essere sempre supervisionati.
4. I bambini tra i 3 e gli 8 anni accenderanno/spegneranno il dispositivo purchè sia stato posizionato o installato nella sua normale posizione di funzionamento e purchè abbiano ricevuto una adeguata supervisione o istruzioni sull'utilizzo del dispositivo in modo sicuro e purchè comprendano i rischi impliciti del suo utilizzo. I bambini dai 3 anni agli 8 non collegheranno, regoleranno nè svolgeranno operazioni di pulizia o manutenzione sullo stesso
5. **⚠ PRECAUZIONE! – Alcune parti del presente prodotto possono diventare molto calde e causare scottature. Fare particolare attenzione nel caso in cui siano presenti bambini e persone vulnerabili.**
6. Se il cavo di alimentazione è danneggiato, farlo sostituire dal M-Service per evitare pericoli.
7. Quest'apparecchiatura è stata progettata per un uso domestico o similari, come per esempio: area cucina per il

personale di negozi, uffici ed altri ambienti di lavoro; fattorie, per clienti di hotel, motel ed altri tipi di alberghi, bed and breakfast e similari.

8. Non usare il riscaldatore se i piedini non sono collegati correttamente.
9. Assicurarsi che l'alimentazione di rete fornita corrisponda a quanto indicato sull'etichetta del riscaldatore; la presa elettrica deve essere dotata di messa a terra.
10. Tenere il cavo di alimentazione lontano dalle zone calde del riscaldatore.
11. Non usare il riscaldatore nel bagno, in lavanderia o locali interni simili. Non collocarlo mai in posizioni da cui possa cadere in una vasca da bagno o in altri contenitori d'acqua.
12. Non usare all'esterno.
13. Non coprire od ostruire le griglie di uscita del riscaldatore né le sue prese d'aria.
14. Non posizionare il riscaldatore su tappeti dal pelo molto lungo.
15. Accertarsi sempre che il riscaldatore sia posizionato su una superficie piana stabile e che non sia vicino a tende o mobili che potrebbero costituire un rischio di incendio.
16. Non posizionare il riscaldatore davanti od immediatamente sotto una presa a parete.
17. Non inserire oggetti nelle bocchette di uscita o nelle griglie di aspirazione aria del riscaldatore.
18. **ATTENZIONE!** Non usare il riscaldatore in zone dove si conservano liquidi infiammabili o dove sono presenti vapori infiammabili.
19. Bisogna prestare particolare attenzione quando il riscaldatore viene usato in zone occupate da bambini o persone disabili.
20. Staccare sempre la spina del riscaldatore quando gli si cambia posizione.
21. Non usare il riscaldatore se il cavo di alimentazione è danneggiato.

22. **⚠️ AVVERTENZA!** Non usare il riscaldatore nelle immediate vicinanze di un bagno, una doccia o una piscina.
23. **ATTENZIONE!** per evitare che si surriscaldi, non coprire il riscaldatore.
24. L'apparecchio non deve essere fatto funzionare tramite un timer esterno o per mezzo di un dispositivo separato con comando a distanza non originariamente progettato per questa apparecchiatura.
25. **⚠️ AVVERTENZA!** Il riscaldatore non deve essere usato se i pannelli di vetro sono danneggiati.
26. Questo dispositivo di riscaldamento non è adatto per essere montato su autovetture e veicoli.
27. Usare viti e bulloni di ancoraggio più adatti al vostro pavimento!



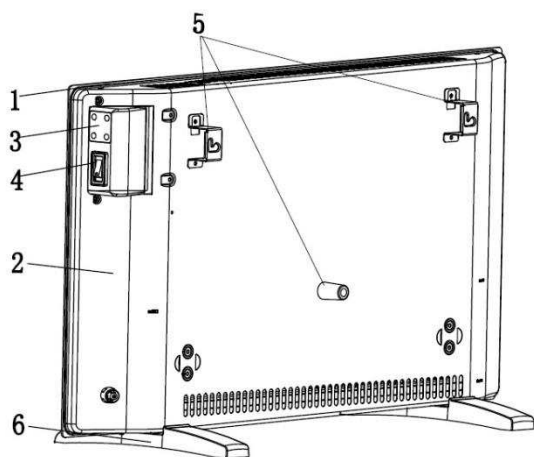
28. **ATTENZIONE!** Non coprire l'unità mentre è in funzione. Pericolo d'incendio!
29. Per informazioni sul MONTAGGIO DEI PIEDINI, consultare il seguente paragrafo del manuale.

30. **⚠️ PRECAUZIONE!**



Non toccare la superficie mentre l'apparecchio è in funzione. La temperatura delle superfici accessibili può essere elevata quando l'apparecchio è in funzione.

DESCRIZIONE COMPONENTI



1. Pannello di vetro
2. Copertura posteriore
3. Pannello comandi
4. Interruttore meccanico
5. Ganci / Supporto in gomma
6. Piedini

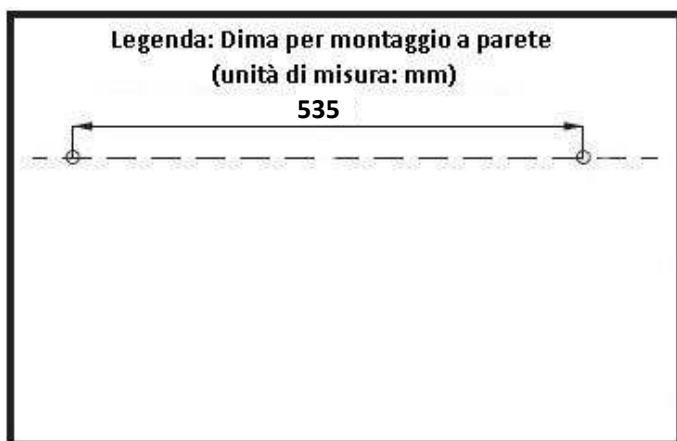
MONTAGGIO DEI PIEDINI

1. Accertarsi che il riscaldatore sia staccato dalla rete elettrica.
2. Capovolgere il riscaldatore.
3. Allentare le viti nella parte inferiore del riscaldatore.
4. Fissare le piastre dei piedini alla base usando viti per fissare saldamente.



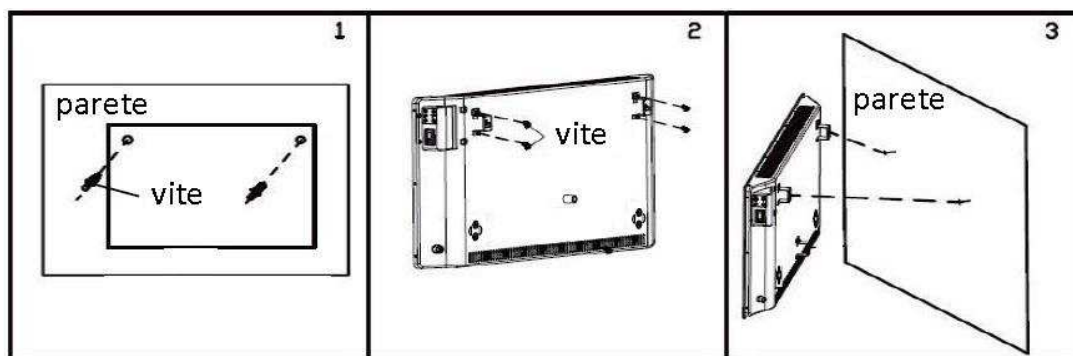
MONTAGGIO A PARETE

1. Accertarsi che il riscaldatore sia staccato dalla rete elettrica e che l'interruttore di accensione sia spento.
2. Praticare due fori sulla parete seguendo lo schema seguente. Inserire i tasselli e quindi le viti lunghe. Fissare saldamente. (vedere figura 1)



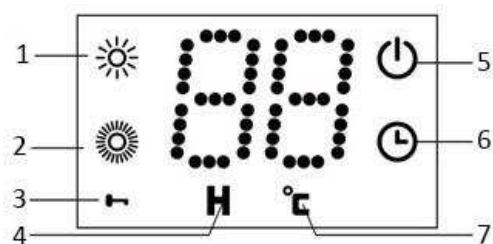
3. Attaccare i due ganci sulla superficie posteriore dell'apparecchiatura usando le piccole viti disponibili. Usare la vite per fissare il supporto in gomma al foro sulla superficie posteriore dell'apparecchio. (vedere figura 2)
4. Appendere l'apparecchio facendo passare le viti lunghe nei fori rotondi dei ganci e poi fissarle nella fessura.

(vedere figura 3)



5. Accertarsi che la superficie posteriore dell'apparecchio sia ad una distanza di 30 mm dalla parete. La distanza tra la parte inferiore dell'apparecchio ed il pavimento deve essere almeno 50 cm. La distanza tra l'apparecchio e tende e tappezzeria deve essere almeno 1 m.

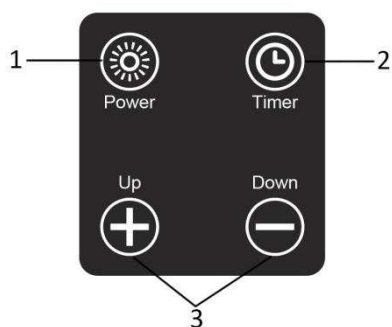
Display LED



1. Bassa potenza
2. Alta potenza
3. Blocco
4. Orario
5. Spia accensione
6. Timer
7. Temperatura

FUNZIONAMENTO

Collegare l'apparecchio ad una presa di rete appropriata. Accendere l'apparecchio premendo l'apposito interruttore. Si sente un bip e si accende la spia di accensione. L'apparecchio è in standby quando l'icona "⏻" lampeggia sul pannello anteriore. Premere il pulsante potenza sul pannello comandi per iniziare ad impostare il riscaldatore.



1. Pulsante potenza

Premere il pulsante potenza per avviare il riscaldatore con una bassa potenza. Premere il pulsante due volte per impostarlo su alta potenza. Per fermare il riscaldatore, premere di nuovo il pulsante potenza quando si trova nello stato di potenza alta.

2. Pulsante Timer

Se si preme una volta il pulsante timer si accendono l'icona "⌚" ed il simbolo "H" sul pannello di vetro anteriore. A questo punto premere i pulsanti "+" o "-" per impostare l'intervallo di tempo desiderato (1-24 ore). Il tempo comincia ad essere contato dopo 5 secondi. Notare che non verrà mostrato sul display nessun dato sul funzionamento. Se non si imposta il timer, il riscaldatore continuerà a funzionare all'infinito senza limiti di tempo. Se si preme il pulsante timer in condizioni di standby e poi i pulsanti "+" o "-", è possibile impostare l'intervallo dopo il quale inizia a funzionare (1-24 ore). Il tempo comincerà ad essere contato dopo 5 secondi. Si accendono l'icona "⌚" ed il simbolo "H"; l'icona "⏻" lampeggia sul pannello di vetro. Se non vengono inseriti ulteriori comandi dopo l'impostazione per circa 60 secondi, l'apparecchio entra in modalità di blocco e l'icona "🔒" compare sul pannello di vetro. L'apparecchio non inizierà a funzionare finché non sono trascorse le ore impostate. Sul pannello di vetro vengono mostrate le ore rimanenti durante il conteggio alla rovescia.

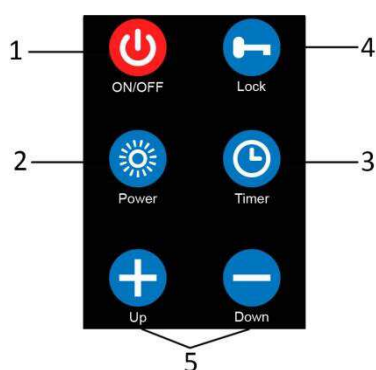
3. Pulsanti + e -

Dopo aver premuto il pulsante potenza per avviare il riscaldatore, l'apparecchio funziona ad una temperatura di default. Premere i pulsanti "+" o "-" per regolare la temperatura da 5°C a 35°C (la temperatura di default è impostata a 35°C). Il riscaldatore si metterà in funzione dopo 5 secondi. I pulsanti + e - servono anche per regolare il timer come desiderato.

Note:

1. Il riscaldatore spegne automaticamente l'elemento riscaldante una volta che la temperatura ambiente (temperatura della stanza) ha raggiunto la temperatura impostata. Il riscaldatore si riaccende automaticamente quando la temperatura ambiente scende sotto la temperatura impostata.
2. L'apparecchio di solito visualizza la temperatura ambiente sullo schermo da 0°C a 49°C.
3. Dopo l'impostazione, se non si preme nessun pulsante per circa 15 secondi, le icone sul display LED si spengono e rimane accesa solo l'icona "⏻".
4. L'apparecchio si blocca da solo se non si premono tasti per circa 60 secondi. L'icona "🔒" viene mostrata sul display quando si riprende ad impostare il riscaldatore. Premere contemporaneamente i pulsanti "+" e "-" per sbloccare / bloccare l'apparecchio.

TELECOMANDO



1. Pulsante On/off

Premere una volta il pulsante "on/off" per accendere il riscaldatore. Il riscaldatore viene messo in modalità bassa potenza ed il display grafico mostra la temperatura ambiente. Premendolo un'altra volta, il riscaldatore viene spento e va in modalità standby.

2. Pulsante Power (Potenza)

Premere il pulsante Power per passare dall'impostazione bassa potenza a quella di alta potenza o viceversa. Per sapere i valori di potenza per ognuna delle modalità, consultare la seguente tabella.

Valori Potenza

Bassa potenza	900W
Alta potenza	1500W

3. Pulsante Timer

Premere il pulsante timer. Impostare l'intervallo desiderato premendo i pulsanti "up" e "down". Premendolo di nuovo si va nell'impostazione della temperatura. Impostare la temperatura desiderata premendo i pulsanti "up" e "down".

4. Blocco

Premere questo pulsante per bloccare / sbloccare il riscaldatore. Quando l'apparecchiatura è in condizione di blocco non è possibile comandare il riscaldatore premendo qualsiasi pulsante finché non lo si sblocca manualmente. Per sbloccare il riscaldatore si può premere il pulsante lock sul telecomando oppure si possono premere contemporaneamente i pulsanti "+" e "-" sul pannello comandi.

5. Up e Down

I pulsanti up e down permettono di impostare le regolazioni della temperatura e del timer.

ESEMPIO

Se si vuole che la temperatura ambiente raggiunga 22°C e che l'apparecchio si spenga dopo 6 ore, seguire la procedura:

1. Collegare la spina alla presa elettrica.
2. Accendere l'apparecchiatura premendo l'interruttore di alimentazione.
3. Premere il pulsante potenza sul pannello comandi oppure il pulsante ON/OFF sul telecomando.

Sul pannello comandi:

- Premere "+" o "-" per impostare la temperatura su 22°C.
- Premere una volta il pulsante timer, poi premere "+" o "-" per impostare il timer su 6 ore.

Con il telecomando:

- Premere i pulsanti up e down per impostare la temperatura su 22°C.
- Premere una volta il pulsante timer, poi premere i pulsanti up e down per impostare il timer su 6 ore.

SISTEMA DI SICUREZZA

- L'apparecchio ha un sistema di sicurezza che spegne automaticamente l'unità in caso di surriscaldamento.
- In caso di surriscaldamento, spegnere l'apparecchio, staccare la spina dalla presa e lasciar raffreddare per almeno 30 minuti. Poi reinserire la spina nella presa ed accendere il riscaldatore.
- Il riscaldatore è dotato di un dispositivo di sicurezza anti-ribaltamento, che spegne automaticamente l'unità in caso di inclinazione pericolosa. Le funzioni di questo dispositivo di sicurezza intervengono per staccare l'alimentazione, se il riscaldatore è posto su superfici instabili o non in piano o se viene involontariamente inclinato.

PULIZIA

Staccare sempre il riscaldatore dalla rete elettrica e lasciarlo raffreddare completamente prima di pulirlo. Pulire

la superficie esterna del riscaldatore con un panno asciutto o inumidito. Non usare detersivi né sostanze abrasive ed evitare che possa penetrare all'interno dell'acqua.

CONSERVAZIONE DEL RISCALDATORE

Se non si usa il riscaldatore per un lungo periodo di tempo, proteggerlo dalla polvere e conservarlo in un luogo asciutto e pulito.

DATI TECNICI:

Tensione di funzionamento: 230V ~ 50Hz

Potenza assorbita: 1500W (900 o 1500 W)

Peso: 8 kg

Dimensioni: 81.4 x 28 x 43 cm

SMALTIMENTO ECOCOMPATIBILE



Questo prodotto non deve essere smaltito con gli altri rifiuti domestici. I consumatori hanno l'obbligo di restituire gli apparecchi elettrici ed elettronici di cui intendono disfarsi per garantire uno smaltimento adeguato di questi rifiuti pericolosi. I commercianti, i fabbricanti e gli importatori hanno a loro volta l'obbligo di riprendere - senza costi aggiuntivi - gli apparecchi che figurano nel loro assortimento. La raccolta e la riutilizzazione degli apparecchi elettrici ed elettronici usati permette di salvaguardare le risorse naturali. Inoltre, grazie al riciclo di questi apparecchi o di parte di essi, vengono protetti la salute e l'ambiente. Ulteriori informazioni sui centri di raccolta, sullo smaltimento e sulla riutilizzazione degli apparecchi elettrici ed elettronici si trovano presso l'Ufficio federale dell'ambiente (UFAM), presso il vostro punto di smaltimento locale, presso il commerciante dal quale avete acquistato l'apparecchio o presso il fabbricante dello stesso.

Migros-Genossenschafts-Bund

Limmatstrasse 152

CH-8031 Zürich



Artikelnummer 6142.232

V3/07-12

Conformità

Il prodotto è conforme alle disposizioni delle seguenti direttive. La conformità è garantita dalla soddisfazione delle norme qui sotto elencate.

2014/35/CE

Direttiva bassa tensione (LVD)

2014/30/CE

Compatibilità elettromagnetica (EMC)

2011/65/UE


Restrizione (dell'uso di determinate) sostanze pericolose (RoHS)

LVD EN 60335-1
 EN 60335-2-30
 EN 62233

EMC EN 55014-1
 EN 55014-2
 EN 61000-3-2
 EN 61000-3-3



Vertrieb/Distribution/Distribuzione:
Migros-Genossenschafts-Bund, CH-8031 Zürich
Migros France SAS, F-74160 Archamps

 M-INFOLINE **DO IT+GARDEN**
CH-0800 84 0848 | ||||| ||||| **MIGROS**
www.migros.ch 6142.232

V3/07-12

 doitgarden.ch