

Istruzioni per l'uso

KGLFI 17 A2+ WS

GUIDA RAPIDA



GRAZIE PER AVERE ACQUISTATO UN PRODOTTO BAUKNECHT

Per ricevere un'assistenza più completa, registrare il prodotto su www.bauknecht.eu/register

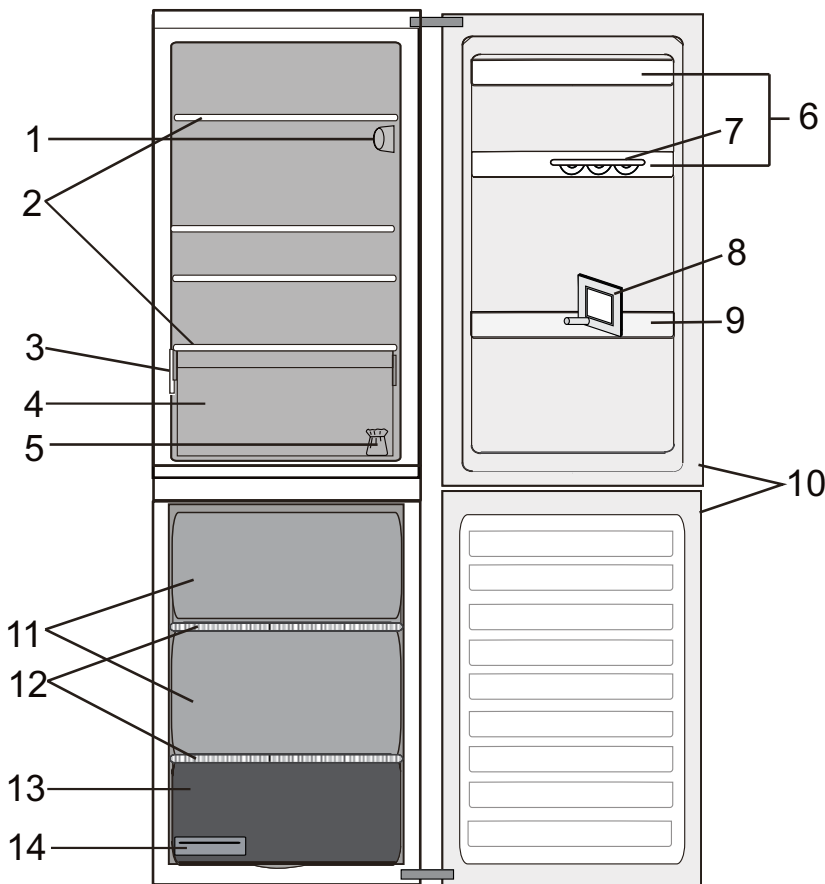


Scaricare le istruzioni per la sicurezza e le istruzioni per l'uso collegandosi al sito docs.bauknecht.eu e seguire la procedura indicata sul retro.

! Leggere attentamente le Istruzioni per la sicurezza prima di utilizzare il prodotto.

DESCRIZIONE DEL PRODOTTO

APPARECCHIO



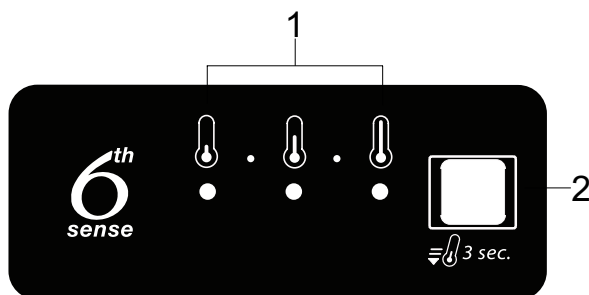
Comparto frigorifero

1. Pannello comandi elettronico / luce
2. Ripiani
3. Targhetta matricola con il nome commerciale
4. Cassetto per frutta e verdura
5. Kit reversibilità porta
6. Mensole
7. Balconcino portauova
8. Divisorio fermabottiglie
9. Balconcino portabottiglie
10. Guarnizione della porta

Comparto congelatore

10. Guarnizioni della porta
11. Cassetti congelatore
12. Ripiano
13. Cassetto inferiore: zona refrigerante ideale per il congelamento di alimenti freschi
14. Vaschetta del ghiaccio (se presente)

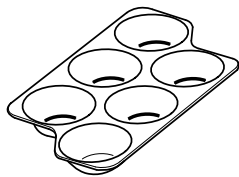
PANNELLO COMANDI



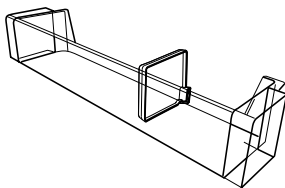
1. Indicatori LED (per visualizzare l'impostazione della temperatura o la funzione Raffreddamento rapido)
2. Tasto Raffreddamento rapido / Tasto Temperatura

ACCESSORI

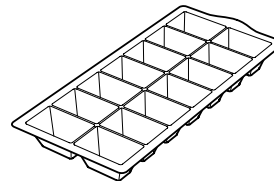
PORTAUOVA



DIVISORIO FERMABOTTIGLIE



VASCHETTA DEL GHIACCIO



PRIMO UTILIZZO

ACCENSIONE DELL'APPARECCHIO

L'apparecchio si avvia in modo automatico, una volta collegato alla rete di alimentazione. Dopo avere acceso l'apparecchio, attendere almeno 4-6 ore prima di introdurre alimenti nei compartimenti frigorifero e comparto congelatore.

Quando l'apparecchio viene collegato all'alimentazione elettrica, il display si illumina e tutte le icone appaiono sul display per circa 1 secondo. Appaiono i valori predefiniti impostati in fabbrica per il comparto frigorifero.

USO QUOTIDIANO

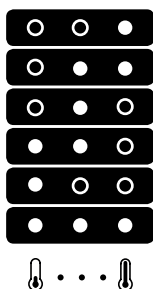
Per maggiori informazioni sulle funzioni, vedere le Istruzioni per l'uso / Per informazioni su come ricevere le Istruzioni per l'uso, vedere l'ultima pagina

FUNZIONI

Impostazione della TEMPERATURA

Premere il tasto **Temperatura** sul pannello comandi per regolare la temperatura tra il livello più caldo e quello più freddo.

Premendo il tasto Temperatura, l'impostazione della temperatura cambia ciclicamente. Al primo collegamento dell'apparecchio, la temperatura viene impostata sulla posizione intermedia (impostazione di fabbrica). La seguente tabella mostra i livelli di impostazione della temperatura:



TEMP. ALTA

TEMP. MEDIO-ALTA

TEMP. MEDIA

TEMP. MEDIO-BASSA

TEMP. BASSA

RAFFREDDAMENTO RAPIDO

● LED acceso ○ LED spento

Nota: le impostazioni visualizzate corrispondono alla temperatura media in tutto il frigorifero.

6th Sense

Funzione che imposta automaticamente le condizioni ottimali per la conservazione degli alimenti. La funzione "6th Sense" si attiva automaticamente quando:

- si introduce una grande quantità di alimenti nel frigorifero
- la porta del frigorifero viene lasciata aperta a lungo

- si verifica un'interruzione prolungata nella fornitura di corrente elettrica che causa un aumento della temperatura interna dell'apparecchio fino a valori che non possono garantire la conservazione sicura degli alimenti.

RAFFREDDAMENTO RAPIDO

La funzione Raffreddamento rapido è utile per aumentare la capacità di raffreddamento dell'apparecchio quando si introduce una grande quantità di alimenti nel frigorifero.

Per attivare la funzione Raffreddamento rapido, **premere per 3 secondi il tasto Temperatura** sul pannello comandi fino a quando tutti e tre i LED si accendono.

La funzione viene automaticamente disattivata dopo 24 ore e viene ripristinata l'impostazione precedentemente selezionata.



La funzione può essere disattivata manualmente premendo il tasto Temperatura sul pannello comandi per 3 secondi.

LUCE FRIGORIFERO

L'illuminazione all'interno del comparto frigorifero utilizza lampadine a LED che consentono una migliore illuminazione e un consumo energetico molto basso.

Se il sistema di illuminazione a LED non funziona, rivolgersi al Servizio Assistenza per la sostituzione.

Importante: la luce del comparto frigorifero si accende quando si apre la porta del frigorifero. Se la porta viene lasciata aperta per più di 8 minuti la luce si spegnerà automaticamente.

TABELLA ALLARMI

| TIPO DI ALLARME | Segnale | Causa | Soluzione |
|----------------------|---|--|-----------------------------------|
| Allarme porta aperta | La luce frigorifero lampeggia | La porta è rimasta aperta per più di 5 minuti. | Chiudere la porta |
| Allarme porta aperta | La luce del frigorifero è spenta | La porta è rimasta aperta per più di 8 minuti. | Chiudere la porta |
| Malfunzionamento | Uno degli indicatori di temperatura lampeggia | Malfunzionamento del prodotto. | Contattare il Servizio Assistenza |

ECCO ALCUNI DEI SEGNALI ACUSTICI FUNZIONALI CHE POSSONO ESSERE EMESI

Un sibilo alla prima accensione dell'apparecchio o dopo un lungo periodo di inutilizzo.



Un gorgoglio quando il fluido refrigerante entra nei tubi.



Un suono tipo "BRRR" dovuto al funzionamento del compressore.



Un brusio quando si attivano la valvola dell'acqua o la ventola.



Un crepitio all'avvio del compressore.



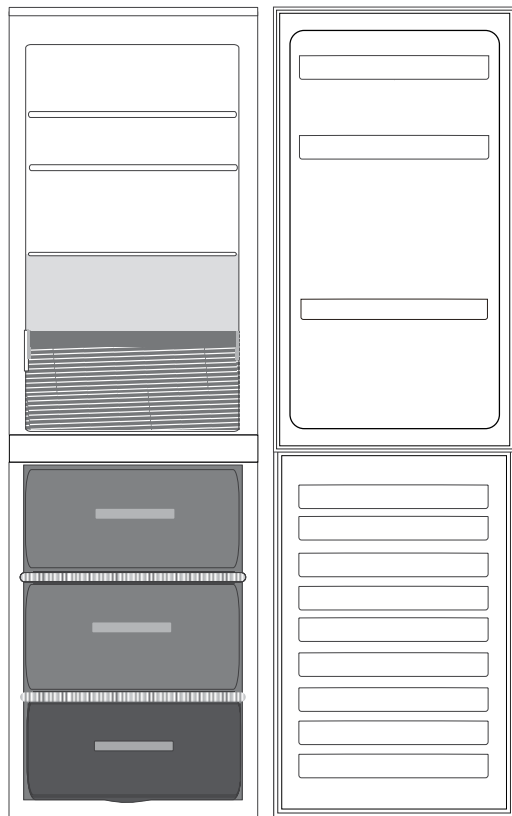
Il CLIC è dovuto al termostato che regola il funzionamento del compressore.



GUIDA ALLA RICERCA GUASTI

| Anomalia | Possibile causa | Soluzione |
|--|--|---|
| LA TEMPERATURA DELL'APPARECCHIO È TROPPO ALTA | Le cause possono essere diverse (vedere "Soluzioni") | <ul style="list-style-type: none"> > Assicurarsi che il condensatore (retro dell'apparecchio) sia privo di polvere e lanugine. > Assicurarsi che la porta chiuda correttamente. > Assicurarsi che le guarnizioni della porta siano installate correttamente. > Nelle giornate calde o se la temperatura nel locale è alta, il motorino funzionerà più a lungo. > Se la porta dell'apparecchio è stata lasciata aperta per un periodo di tempo o se sono state introdotte grandi quantità di alimenti, il motorino funzionerà più a lungo per raffreddare la parte interna dell'apparecchio. |
| IL MOTORINO SEMBRA FUNZIONARE ECCESSIVAMENTE | Il tempo di funzionamento del motore dipende da vari fattori: frequenza di apertura della porta, quantità di alimenti riposti, temperatura della stanza, impostazione dei controlli della temperatura. | <ul style="list-style-type: none"> > Assicurarsi che i comandi dell'apparecchio siano impostati correttamente. > Controllare che non siano state introdotte grandi quantità di alimenti nell'apparecchio. > Controllare che la porta non venga aperta troppo spesso. > Controllare che la porta chiuda correttamente. |
| LE PORTE NON SI APRONO E CHIUDONO CORRETTAMENTE | Le cause possono essere diverse (vedere "Soluzioni") | <ul style="list-style-type: none"> > Controllare che non vi siano confezioni di alimenti che la blocchino. > Controllare che le parti interne o il produttore di ghiaccio automatico siano correttamente in sede. > Controllare che le guarnizioni della porta non siano sporche o appiccicose. > Assicurarsi che l'apparecchio sia in piano. |

COME CONSERVARE ALIMENTI FRESCHI E BEVANDE



Legenda



ZONA TEMPERATA

Consigliata per conservare frutta tropicale, lattine, bevande, uova, salse, sottaceti, burro, conserve



ZONA FREDDA

Consigliata per conservare formaggio, latte, latticini, piatti pronti, yogurt, affettati e dessert



CASSETTO FRUTTA E VERDURA



CASSETTO ZONA CONGELAMENTO

(ZONA DI MASSIMO FREDDO) Consigliato per il congelamento di alimenti freschi o cucinati.



CASSETTI CONGELATORE NORMALI

Nota: Il colore grigio della legenda non combacia con il colore dei cassetti

COMPARTO FRIGORIFERO

Utilizzare contenitori di metallo, alluminio, vetro e plastica riciclabile e avvolgere gli alimenti con una pellicola trasparente.

Utilizzare sempre contenitori chiusi per i liquidi e per gli alimenti che potrebbero emettere odori o essere contaminati da odori o aromi.

Se gli alimenti da conservare nel frigorifero occupano solo una parte dello spazio disponibile, si consiglia di utilizzare i ripiani sopra il cassetto frutta e verdura in quanto è la zona più fredda del comparto.

Gli alimenti che emanano grandi quantità di etilene o che sono sensibili a questo gas, come frutta, verdura e insalate, dovrebbero essere separati o avvolti per favorirne una conservazione più lunga; ad esempio, non conservare i pomodori insieme a cavoli o kiwi.

Per evitare la caduta delle bottiglie, usare l'apposito accessorio di tenuta (disponibile in alcuni modelli).


Non disporre gli alimenti a distanza troppo ravvicinata, in modo da consentire una sufficiente circolazione dell'aria.

COMPARTO CONGELATORE


Il congelatore è il luogo ideale per la conservazione di alimenti congelati, la produzione di cubetti di ghiaccio e il congelamento di alimenti freschi nel comparto congelatore.

La quantità massima in kg di alimenti freschi che è possibile congelare in 24 ore è riportata sulla targhetta (...kg/24h). Se gli alimenti da conservare occupano solo una parte dello spazio disponibile, si raccomanda di utilizzare le zone più fredde del comparto congelatore, corrispondenti alla zona inferiore.

SCHEDE DEL PRODOTTO

 [www](http://www.docs.bauknecht.eu) La scheda prodotto con i dati del consumo energetico è scaricabile dal sito web docs.bauknecht.eu

COME OTTENERE LE ISTRUZIONI PER L'USO

>  Scaricare le Istruzioni per l'uso dal sito web www.bauknecht.eu (è possibile utilizzare questo codice QR) specificando il codice prodotto.



> In alternativa, contattare il Servizio di Assistenza Clienti.

CONTATTARE IL SERVIZIO ASSISTENZA CLIENTI

Le informazioni di contatto sono riportate sul libretto di garanzia. Prima di contattare il Servizio Assistenza, prepararsi a fornire i codici riportati sulla targhetta matricola del prodotto.



4 00011043205

Stampato in Italia

NORME DI SICUREZZA

IMPORTANTE: DA LEGGERE E RISPETTARE

Prima di utilizzare l'apparecchio, leggere le seguenti norme di sicurezza.

Conservarle per eventuali consultazioni successive.

Questo manuale e l'apparecchio sono corredati da importanti avvertenze di sicurezza, da leggere e rispettare sempre.

In caso di mancato rispetto delle presenti norme il produttore declina qualsiasi responsabilità per l'eventuale utilizzo errato dell'apparecchio o dei relativi comandi.

AVVERTENZE DI SICUREZZA

Tenere i bambini di età inferiore agli 8 anni a debita distanza dall'apparecchio, a meno che non siano costantemente sorvegliati. L'uso di questo apparecchio da parte di bambini di età superiore agli 8 anni, di persone con ridotte capacità fisiche, sensoriali o mentali o di persone sprovviste di esperienza e conoscenze adeguate è consentito solo con un'adeguata sorveglianza, o se tali persone siano state istruite sull'utilizzo sicuro dell'apparecchio e siano consapevoli dei rischi. Vietare ai bambini di giocare con l'apparecchio. La pulizia e la manutenzione ordinaria non devono essere effettuate da bambini senza la supervisione di un adulto.

USO CONSENTITO

ATTENZIONE: l'apparecchio non è destinato ad essere messo in funzione mediante un temporizzatore esterno o un sistema di comando a distanza separato.

Questo apparecchio è destinato esclusivamente all'uso domestico e non è adatto a impieghi professionali.

Non utilizzare l'apparecchio all'aperto.

Non riporre sostanze esplosive o infiammabili, ad esempio bombolette spray, e non conservare o utilizzare benzina o altri materiali infiammabili all'interno o in prossimità dell'apparecchio: se l'apparecchio dovesse essere messo in funzione inavvertitamente, potrebbe incendiarsi.

L'apparecchio è destinato all'utilizzo domestico e ad analoghe applicazioni quali:

- aree di cucina per il personale di negozi, uffici e altri contesti lavorativi;
- agriturismi e alberghi, motel e altre strutture residenziali;
- bed and breakfast;
- catering e analoghe attività che non prevedono vendita al dettaglio.

La lampadina utilizzata nell'apparecchio è progettata specificatamente per gli elettrodomestici e non è adatta per l'illuminazione domestica (Regolamento CE N. 244/2009). L'apparecchio è predisposto per il funzionamento in ambienti in cui la temperatura sia compresa nei seguenti intervalli, a seconda della classe climatica riportata sulla targhetta. L'apparecchio potrebbe non funzionare correttamente se lasciato per un lungo periodo ad una temperatura superiore o inferiore all'intervallo previsto.

Classe climatica T. amb. (°C)

SN da 10 a 32

N da 16 a 32

ST da 16 a 38

T da 16 a 43

Questo apparecchio non contiene CFC. Il circuito refrigerante contiene R600a (HC). Apparecchi con isobutano (R600a): l'isobutano è un gas naturale senza effetti nocivi sull'ambiente, tuttavia è infiammabile. È perciò indispensabile assicurarsi che i tubi del circuito refrigerante non siano danneggiati. Prestare particolare attenzione in caso di

tubi danneggiati quando si svuota il circuito refrigerante.

AVVERTENZA: Non danneggiare i tubi del circuito refrigerante dell'apparecchio.

AVVERTENZA: Mantenere libere da ostruzioni le aperture di ventilazione nello spazio circostante l'apparecchio o nella nicchia di incasso.

AVVERTENZA: Non usare dispositivi meccanici, elettrici o chimici diversi da quelli raccomandati dal produttore per accelerare il processo di sbrinamento.

AVVERTENZA: Non usare o introdurre apparecchiature elettriche all'interno degli scomparti dell'apparecchio se queste non sono del tipo espressamente autorizzato dal produttore.

AVVERTENZA: I produttori di ghiaccio e/o distributori d'acqua non direttamente collegati all'alimentazione idrica devono essere riempiti unicamente con acqua potabile.

AVVERTENZA: I produttori di ghiaccio e/o distributori d'acqua devono essere collegati a un condotto di alimentazione che fornisca soltanto acqua potabile, con una pressione dell'acqua compresa tra 0,17 e 0,81 MPa (1,7 e 8,1 bar).

Non ingerire il liquido (atossico) contenuto negli accumulatori di freddo (in alcuni modelli).

Non mangiare cubetti di ghiaccio o ghiaccioli subito dopo averli tolti dal congelatore poiché potrebbero causare bruciature da freddo.

Per i prodotti che prevedono l'uso di un filtro aria all'interno di un coperchio ventola accessibile, il filtro deve essere sempre in posizione quando il frigorifero è in funzione.

Non conservare nel comparto congelatore alimenti liquidi in contenitori di vetro, perché questi potrebbero rompersi. Non ostruire la ventola

(se presente) con gli alimenti. Dopo avere introdotto gli alimenti, assicurarsi che le porte dei compartimenti chiudano bene, in particolare la porta del comparto congelatore.

Sostituire non appena possibile le guarnizioni danneggiate. Utilizzare il comparto frigorifero solo per la conservazione di alimenti freschi e il comparto congelatore solo per la conservazione di alimenti congelati, per la congelazione di cibi freschi e per la produzione di cubetti di ghiaccio.

Non conservare alimenti senza confezione a contatto diretto con le superfici del frigorifero o del congelatore.

Gli apparecchi possono essere dotati di compartimenti speciali (comparto cibi freschi, comparto zero gradi, ecc.). Se non altrimenti indicato nel libretto del prodotto, questi contenitori possono essere rimossi mantenendo prestazioni equivalenti.

Il c-pentano è utilizzato come agente dilatante nella schiuma isolante ed è un gas infiammabile.

INSTALLAZIONE

La movimentazione e l'installazione dell'apparecchio devono essere effettuate da due o più persone. Per disimballare e installare l'apparecchio indossare i guanti di protezione.

L'installazione e le riparazioni devono essere eseguite da un tecnico specializzato, in conformità alle istruzioni del produttore e nel rispetto delle norme locali vigenti in materia di sicurezza. Non riparare né sostituire alcuna parte dell'apparecchio a meno che ciò non sia espressamente indicato nel manuale d'uso.

Accertarsi che i bambini non tentino di eseguire operazioni di installazione. Durante la procedura di installazione si raccomanda di tenere i bambini a debita distanza. Tenere fuori dalla

portata dei bambini il materiale di imballaggio (borse di plastica, componenti in polistirene, ecc.), sia durante che dopo l'installazione.

Nello spostare l'apparecchio, fare attenzione per evitare di danneggiare i pavimenti (es. parquet). Installare l'apparecchio su un pavimento in grado di sostenerne il peso e in un ambiente adatto alle sue dimensioni e al suo utilizzo.

Dopo aver disimballato l'apparecchio, assicurarsi che non sia stato danneggiato durante il trasporto. In caso di problemi, contattare il rivenditore o il Servizio Assistenza più vicino. Prima di effettuare qualunque intervento di installazione, l'apparecchio deve essere scollegato dalla rete elettrica. Durante l'installazione, assicurarsi che l'apparecchio non danneggi il cavo di alimentazione.

Per garantire un'adeguata ventilazione, lasciare i lati e la parte superiore dell'apparecchio sufficientemente distanziati dalla parete. Per impedire l'accesso alle superfici calde, la distanza fra il lato posteriore dell'apparecchio e la parete retrostante dovrebbe essere di 50 mm. Uno spazio inferiore determinerà un maggiore consumo energetico dell'apparecchio.

Attivare l'apparecchio solo dopo avere completato la procedura di installazione.

Attendere almeno due ore prima di attivare l'apparecchio, per dare modo al circuito refrigerante di essere perfettamente efficiente. Accertarsi che l'apparecchio non sia vicino a fonti di calore.

AVVERTENZE ELETTRICHE

Affinché l'installazione sia conforme alle norme di sicurezza vigenti, l'apparecchio deve essere collegato a terra e deve essere predisposto un interruttore onnipolare avente una distanza minima di 3 mm tra i contatti. In caso di cavo di allacciamento

alla rete danneggiato sostituire con uno equivalente. Il cavo di alimentazione deve essere sostituito da un tecnico qualificato in conformità alle istruzioni del produttore e alle normative vigenti in materia di sicurezza. Rivolgersi a un centro di assistenza autorizzato. Se la spina fornita in dotazione non è adatta alla propria presa, contattare un tecnico qualificato. Il cavo di alimentazione deve essere sufficientemente lungo da collegare l'apparecchio, una volta posizionato nell'ubicazione definitiva, alla presa di corrente di rete. Non tirare il cavo di alimentazione.

Non utilizzare cavi di prolunga, prese multiple o adattatori. Non accendere l'apparecchio se il cavo di alimentazione o la spina sono danneggiati, se non funziona correttamente o se è caduto o è stato danneggiato. Tenere il cavo di alimentazione lontano da superfici calde. Una volta terminata l'installazione, i componenti elettrici non dovranno più essere accessibili.

Non toccare l'apparecchio con parti del corpo bagnate e non utilizzarlo a piedi scalzi.

PULIZIA E MANUTENZIONE


Non usare in nessun caso pulitrici a getto di vapore.

Per operazioni di pulizia e manutenzione indossare i guanti protettivi.

Prima di qualsiasi intervento di manutenzione scollegare l'apparecchio dalla rete elettrica. non usare detersivi abrasivi o aggressivi quali ad esempio spray per i vetri, creme abrasive, liquidi infiammabili, cere per pulizia, detersivi concentrati, sbiancanti o detersivi contenenti prodotti derivati dal petrolio sulle parti in plastica, gli interni, i rivestimenti delle porte o le guarnizioni. Non utilizzare carta da cucina, spugnette abrasive o altri strumenti di pulizia aggressivi.

CONSIGLI PER LA SALVAGUARDIA DELL'AMBIENTE


SMALTIMENTO DEL MATERIALE DA IMBALLAGGIO

Il materiale di imballaggio è riciclabile al 100% ed è contrassegnato dal simbolo del riciclaggio . Le varie parti dell'imballaggio devono pertanto essere smaltite responsabilmente e in stretta osservanza delle norme stabilite dalle autorità locali.

SMALTIMENTO ELETTRODOMESTICI

Al momento della rottamazione, rendere l'apparecchio inservibile tagliando il cavo di alimentazione e rimuovere le porte ed i ripiani (se presenti) in modo che i bambini non possano accedere facilmente all'interno dell'apparecchio e rimanervi intrappolati. Questo prodotto è stato fabbricato con materiale riciclabile  o riutilizzabile. Smaltire il prodotto rispettando le normative locali in materia. Per ulteriori informazioni sul trattamento, recupero e riciclaggio di elettrodomestici, contattare l'ufficio locale competente, il servizio di raccolta dei rifiuti domestici o il negozio presso il quale il prodotto è stato acquistato. Questo apparecchio è contrassegnato in conformità alla Direttiva Europea 2012/19/UE sui rifiuti di apparecchiature elettriche ed elettroniche (RAEE).

Assicurando il corretto smaltimento del prodotto si contribuisce ad evitare i potenziali effetti negativi sull'ambiente e sulla salute umana.

Questo simbolo  sul prodotto o sulla documentazione di accompagnamento indica che il prodotto non deve essere trattato come rifiuto domestico, ma deve essere consegnato presso l'idoneo punto di raccolta per il riciclaggio di apparecchiature elettriche ed elettroniche.

CONSIGLI PER IL RISPARMIO ENERGETICO

Installare l'apparecchio in un locale asciutto e ben ventilato, lontano da fonti di calore (radiatore, piano di cottura e ecc.) e in una posizione non esposta direttamente alla luce del sole. Se necessario, utilizzare un pannello isolante. Per garantire un'adeguata ventilazione, seguire le istruzioni di installazione. Una ventilazione insufficiente sul retro dell'apparecchio provoca un aumento del consumo energetico e una riduzione dell'efficienza del raffreddamento. L'apertura frequente delle porte può causare un aumento del consumo di energia.

Le temperature interne e il consumo energetico dell'apparecchio dipendono dalla temperatura ambiente, dalla frequenza di apertura delle porte e dal luogo di installazione. Questi fattori devono essere presi in considerazione quando si imposta il termostato. Ridurre allo stretto necessario l'apertura delle porte. Per scongelare prodotti surgelati, collocarli nel comparto frigorifero. La bassa temperatura dei prodotti surgelati raffredda gli alimenti nel comparto frigorifero. Fare raffreddare alimenti e bevande calde prima di introdurli nell'apparecchio. Il posizionamento dei ripiani nel frigorifero non ha effetto sull'utilizzo efficiente dell'energia. Collocare gli alimenti sui ripiani in maniera da assicurare un'adeguata circolazione dell'aria (gli alimenti non devono essere a contatto tra di loro e non devono essere a contatto con la parete posteriore interna). È possibile aumentare la capacità di conservazione dei cibi congelati rimuovendo i cestelli e, se presente, il ripiano Stop Frost mantenendo invariato il consumo energetico. I prodotti di classe energetica alta sono dotati di motori ad alta efficienza che rimangono operativi più a lungo consumando meno energia elettrica. Se il motore rimane in funzione per periodi prolungati, ciò non deve essere considerato un'anomalia.

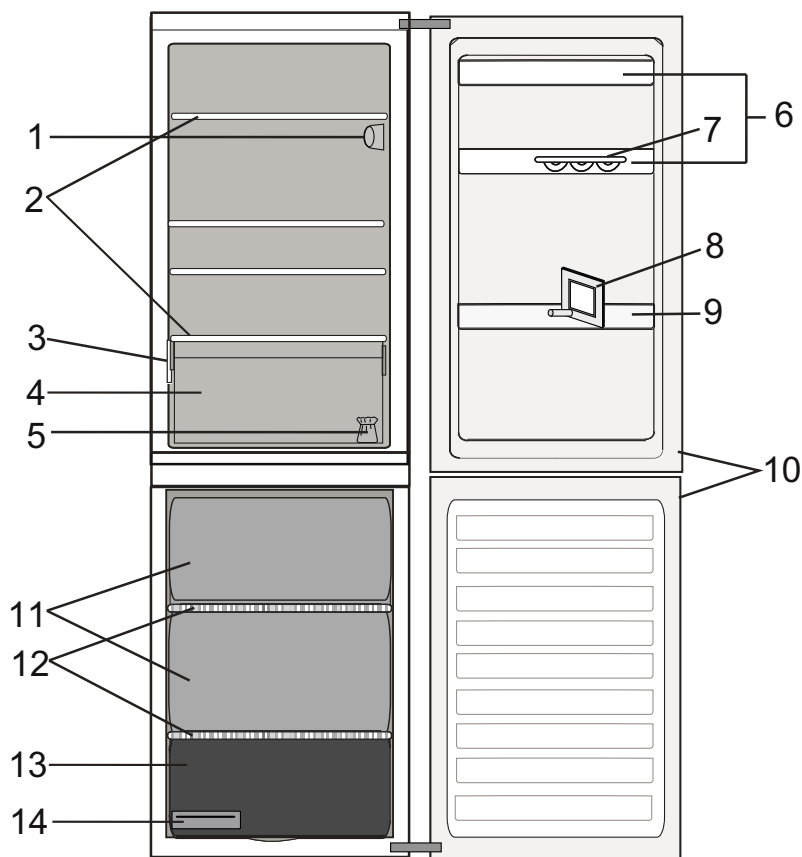
DICHIARAZIONE DI CONFORMITÀ

Questo apparecchio è stato progettato, fabbricato e distribuito in conformità alle seguenti Direttive: 2014/35/UE (LVD), 2014/30/UE (EMC) e 2011/65/UE (RoHS).

Questo apparecchio è stato progettato, costruito e venduto in conformità alle seguenti direttive CE in materia di progettazione ecocompatibile ed etichettatura con consumi energetici: 2009/125/CE e 2010/30/UE.

DESCRIZIONE DEL PRODOTTO

APPARECCHIO



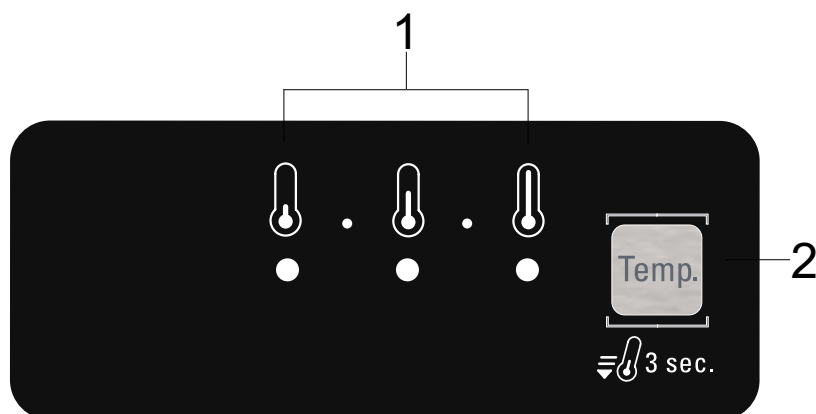
Comparto frigorifero

1. Pannello comandi elettronico / luce
2. Ripiani
3. Targhetta matricola con il nome commerciale
4. Cassetto per frutta e verdura
5. Kit reversibilità porta
6. Mensole
7. Balconcino portauova
8. Divisorio fermabottiglie
9. Balconcino portabottiglie
10. Guarnizione della porta

Comparto congelatore

10. Guarnizione della porta
11. Cassetti congelatore
12. Ripiano
13. Cassetto inferiore: zona più fredda ideale per il congelamento di alimenti freschi
14. Vaschetta del ghiaccio (se presente)

PANNELLO COMANDI



1. Indicatori LED (per visualizzare l'impostazione della temperatura o la funzione Raffreddamento rapido)
2. Tasto RAFFREDDAMENTO RAPIDO / Temperatura

PORTA

INVERSIONE DEL LATO DI APERTURA DELLO SPORTELLLO

Nota: La direzione di apertura della porta può essere modificata.

Se questa operazione è eseguita dal Servizio Assistenza non è coperta da garanzia. L'operazione di inversione del senso di apertura della porta deve essere eseguita da due persone.

Seguire le istruzioni fornite nelle **Istruzioni per l'installazione**.

LUCE FRIGORIFERO

Il sistema di illuminazione all'interno del comparto frigorifero utilizza una luce LED, che garantisce al contempo un'illuminazione più efficace e un ridotto consumo energetico.

Se il sistema di illuminazione a LED non funziona,

rivolgersi al Servizio Assistenza per la sostituzione.

Importante: La luce del comparto frigorifero si accende all'apertura della porta di quest'ultimo.

Se la porta viene lasciata aperta per più di 8 minuti la luce si spegnerà automaticamente.

RIPIANI

Tutti i ripiani, sportelli e cestelli con apertura a spinta sono rimovibili.

COMPARTO FRIGORIFERO NO-FROST

Lo sbrinamento nel comparto del frigorifero è completamente automatico.

La presenza di goccioline d'acqua sulla parete posteriore interna del comparto frigorifero indica che è in atto la fase di sbrinamento automatico. L'acqua di sbrinamento scorre automaticamente in un foro di scarico e da lì in un contenitore dove evapora.

SBRINAMENTO DEL COMPARTO CONGELATORE

Il congelatore deve essere sbrinato una o due volte l'anno o quando la formazione di brina risulti eccessiva (3 mm di spessore). La formazione di brina è del tutto normale.

La quantità e la rapidità di accumulo variano a seconda delle condizioni ambientali e della frequenza di apertura della porta.

Per sbrinare l'unità, spegnere l'apparecchio e rimuovere tutti gli alimenti.

Lasciare aperta la porta del congelatore per permettere lo scioglimento della brina.

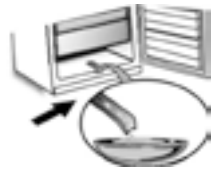
Per gli apparecchi di cui alla figura estrarre semplicemente lo scarico dell'acqua di sbrinamento e collocare un contenitore sotto lo stesso.

Una volta terminata l'operazione, riportare lo scarico dell'acqua di sbrinamento nella posizione originale.

Pulire l'interno del congelatore.

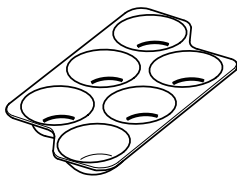
Risciacquare ed asciugare con cura.

Riaccendere l'apparecchio e reintrodurre gli alimenti.

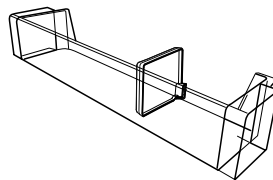


ACCESSORI

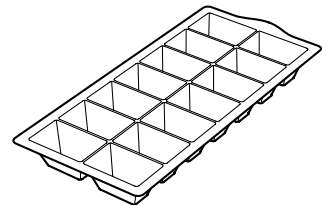
PORTAUOVA



SEPARATORE PER BOTTIGLIE



VASCHETTA DEL GHIACCIO



UTILIZZO DELL'APPARECCHIO

PRIMO UTILIZZO

ACCENSIONE DELL'APPARECCHIO

L'apparecchio si avvia in modo automatico, una volta collegato alla rete di alimentazione. Dopo avere avviato l'apparecchio, attendere almeno 4-6 ore prima di introdurre alimenti.

Quando l'apparecchio viene collegato all'alimentazione elettrica, il display si illumina e tutte le icone appaiono sul display per circa 1 secondo. Appaiono i valori predefiniti impostati in fabbrica per il comparto congelatore.

IMPOSTAZIONE DELLA TEMPERATURA

L'apparecchio è normalmente predisposto in fabbrica per il funzionamento alla temperatura media consigliata.

Per maggiori dettagli sull'impostazione della temperatura, vedere la Guida rapida.

Nota: le impostazioni visualizzate corrispondono alla temperatura media in tutto il frigorifero.

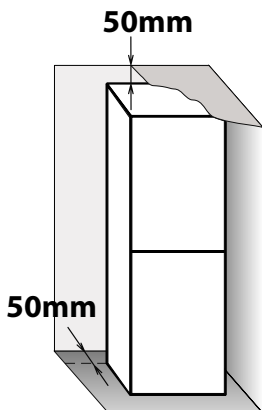
INSTALLAZIONE

INSTALLAZIONE DELL'APPARECCHIO

Per garantire un'adeguata ventilazione, lasciare i lati e la parte superiore dell'apparecchio sufficientemente distanziati dalla parete.

La distanza tra la parte posteriore dell'apparecchio e la parete dietro di esso deve essere di almeno 50 mm.

Uno spazio inferiore determinerà un maggiore consumo energetico dell'apparecchio.



USO QUOTIDIANO

AUMENTO DELLA CAPACITÀ DI CONSERVAZIONE DEL CONGELATORE

- Non ostruire le uscite dell'aria (sulla parete posteriore e sul fondo dell'apparecchio) con gli alimenti.
- Tutti i ripiani e i cassetti sono estraibili.
- Le temperature interne dell'apparecchio dipendono dalla temperatura ambiente, dalla frequenza di apertura delle porte e dal punto in cui viene collocato l'apparecchio.

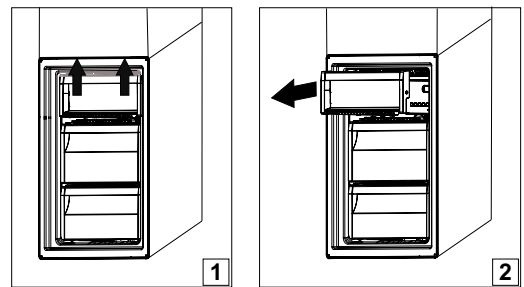
- Rimuovere i cestelli per introdurre prodotti di grandi dimensioni.
- posizionare gli alimenti direttamente sui ripiani del congelatore.
- Rimuovere gli altri accessori asportabili.

Questi fattori devono essere presi in considerazione quando si imposta il termostato.

- Se non altrimenti specificato, gli accessori dell'apparecchio non sono lavabili in lavastoviglie.

ESTRAZIONE DEI CASSETTI DEL CONGELATORE

- Aprire la porta del congelatore
- Sollevare il cassetto superiore facendo leva sugli angoli destro e sinistro (1)
- Rimuovere il cassetto (2)



- Per reinstallare il cassetto superiore, ripetere la procedura in ordine inverso

FUNZIONI

RAFFREDDAMENTO RAPIDO

L'utilizzo di questa funzione è consigliato quando occorre collocare nei compartimenti frigorifero e congelatore una grande quantità di alimenti. La funzione di raffreddamento rapido consente di aumentare la capacità di raffreddamento del comparto frigorifero e del comparto congelatore. Per ottimizzare la capacità di

raffreddamento, tenere acceso l'interruttore della ventola.

Nota: la funzione di raffreddamento rapido deve essere inoltre attivata prima di inserire alimenti freschi da congelare nel comparto congelatore, per sfruttare al massimo la capacità di congelamento.

ALLARME PORTA APERTA

L'allarme Porta aperta viene attivato quando la porta rimane aperta per oltre 5 minuti. L'indicazione dell'allarme viene visualizzata dalla spia LED

lampeggiante della porta. Se la porta rimane aperta per più di 8 minuti, la spia LED della porta si spegne.

CONSIGLI PER LA CONSERVAZIONE DEGLI ALIMENTI

COMPARTO FRIGORIFERO

Il frigorifero è il posto ideale per conservare pasti pronti, alimenti freschi e conserve alimentari, latticini, frutta e verdura e bevande.

MODALITÀ DI CONSERVAZIONE DI ALIMENTI FRESCHI E BEVANDE

Utilizzare contenitori di metallo, alluminio, vetro e plastica riciclabile e avvolgere gli alimenti con una pellicola trasparente.

› Utilizzare sempre contenitori chiusi per i liquidi e per gli alimenti che potrebbero emettere odori o essere contaminati da odori o aromi.

› Gli alimenti che emanano grandi quantità di etilene o che sono sensibili a questo gas, come frutta, verdura e insalate, dovrebbero essere separati o avvolti per favorirne una conservazione più lunga; ad esempio, non conservare i pomodori insieme a cavoli o kiwi.

› Non disporre gli alimenti a distanza troppo ravvicinata, in modo da consentire una sufficiente circolazione dell'aria.

› Per evitare che le bottiglie cadano, è possibile utilizzare il portabottiglie.

› Se gli alimenti da conservare occupano solo una parte dello spazio disponibile, si consiglia di utilizzare i ripiani sopra il cassetto per frutta e verdura, perché questa è la zona più fredda.

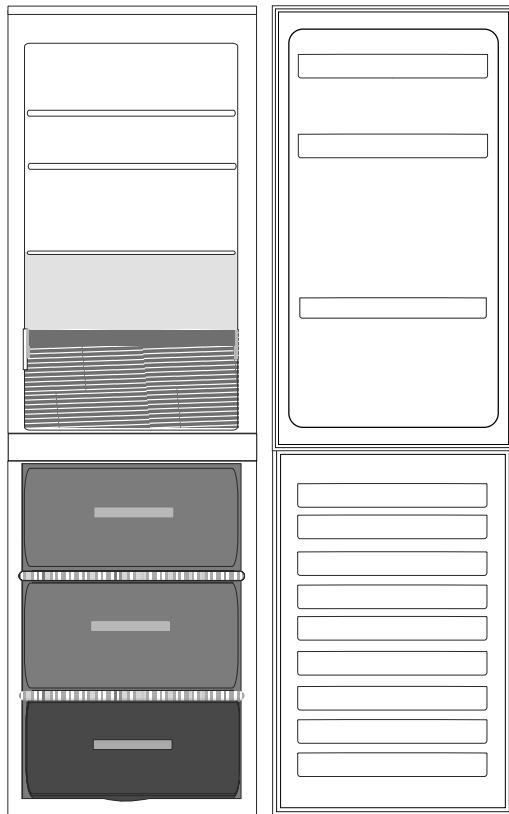
MODALITÀ DI CONSERVAZIONE DI ALIMENTI FRESCHI E BEVANDE

› Sui ripiani del frigorifero: piatti pronti, frutta tropicale, formaggi, affettati.

› Nell'area più fredda (quella sopra il cassetto per frutta e verdura): carne, pesce, salumi, torte.

› Nel cassetto per frutta e verdura: frutta, insalata, verdura.

› Nella porta: burro, marmellate, salse, sottaceti, lattine, bottiglie, bevande in cartone, uova.



Legenda



ZONA TEMPERATA

Consigliata per conservare frutta tropicale, lattine, bevande, uova, salse, sottaceti, burro, conserve



ZONA FREDDA

Consigliata per conservare formaggio, latte, latticini, piatti pronti, yogurt, affettati e dessert



CASSETTO FRUTTA E VERDURA



CASSETTO ZONA CONGELAMENTO

(ZONA DI MASSIMO FREDDO) Consigliato per il congelamento di alimenti freschi o cucinati.



CASSETTI CONGELATORE NORMALI

Nota: Il colore grigio della legenda non combacia con il colore dei cassetti

COMPARTO CONGELATORE

Il congelatore è il luogo ideale per la conservazione di alimenti congelati, la produzione di cubetti di ghiaccio e il congelamento di alimenti freschi nel comparto congelatore.

La quantità massima in kg di alimenti freschi che è possibile congelare in 24 ore è riportata sulla targhetta (...kg/24h).

Se gli alimenti da conservare occupano solo una parte dello spazio disponibile, riporli nella zona più in basso.

SUGGERIMENTI PER IL CONGELAMENTO E LA CONSERVAZIONE DI ALIMENTI FRESCHI

› Si raccomanda di etichettare e datare tutti gli alimenti congelati. L'etichetta consente di identificare gli alimenti e di sapere quando consumarli prima che se ne deteriori la qualità. Non ricongelare alimenti scongelati.

› Prima del congelamento, avvolgere e sigillare gli alimenti freschi in:
fogli di alluminio, pellicola trasparente, imballi impermeabili di plastica, contenitori di polietilene con coperchi, contenitori da congelatore purché idonei per alimenti da congelare.

› Gli alimenti deve essere freschi, maturi e di prima qualità al fine di ottenere cibo congelato di alta qualità.

› Verdura e frutta fresca devono essere congelati appena raccolti per poter mantenere massimo valore nutritivo, consistenza, colore e sapore originali. Alcuni tipi di carne, in particolare la selvaggina, devono essere appesi prima del congelamento.

› Prima di riporli nel congelatore, lasciar sempre raffreddare gli alimenti caldi.

› Consumare immediatamente gli alimenti completamente o parzialmente scongelati. Non ricongelare gli alimenti, a meno che non siano stati cotti dopo lo scongelamento. Dopo la cottura, i cibi scongelati possono essere ricongelati.

› Non congelare bottiglie contenenti liquidi.

› Usare la funzione di raffreddamento rapido per velocizzare il processo di raffreddamento o congelamento (vedere la Guida rapida).

ALIMENTI SURGELATI: SUGGERIMENTI PER LA SPESA

Al momento dell'acquisto di alimenti surgelati:

› Accertarsi che la confezione sia integra (in caso contrario l'alimento potrebbe essersi deteriorato). Se la confezione è gonfia o presenta delle macchie di umido, non è stata conservata nelle condizioni ottimali e può aver subito un inizio di scongelamento.

› Acquistare alimenti congelati verso la fine della spesa e trasportarli in una sacca isolata termicamente.

› Una volta a casa, collocare subito gli alimenti congelati nel congelatore.

› Non ricongelare gli alimenti parzialmente scongelati, ma consumarli entro 24 ore.

› Evitare o contenere al massimo variazioni della temperatura. Rispettare la data di scadenza riportata sulla confezione.

› Osservare sempre le informazioni per la conservazione riportate sulla confezione.

**TEMPO DI CONSERVAZIONE
DEGLI ALIMENTI CONGELATI**

| CARNE | <i>mesi</i> | STUFATI | <i>mesi</i> | FRUTTA | <i>mesi</i> |
|---|-------------|-----------------------------------|-------------|--|-------------|
| Manzo | 8 - 12 | Carne, pollame | 2 - 3 | Mele | 12 |
| Maiale, vitello | 6 - 9 | LATTICINI | | Albicocche | 8 |
| Agnello | 6 - 8 | Burro | 6 | More | 8 - 12 |
| Coniglio | 4 - 6 | Formaggio | 3 | Ribes nero / ribes rosso | 8 - 12 |
| Carne tritata/frattaglie | 2 - 3 | Panna da cucina densa | 1 - 2 | Ciliegie | 10 |
| Salsicce | 1 - 2 | Gelato | 2 - 3 | Pesche | 10 |
| POLLO | | Uova | 8 | Pere | 8 - 12 |
| Pollo | 5 - 7 | ZUPPE E SALSE | | Prugna | 10 |
| Tacchino | 6 | Minestra/zuppa | 2 - 3 | Lamponi | 8 - 12 |
| Rigaglie | 2 - 3 | Sughi di carne | 2 - 3 | Fragole | 10 |
| CROSTACEI | | Paté | 1 | Rabarbaro | 10 |
| Molluschi, aragosta | 1 - 2 | Ratatouille | 8 | Succhi di frutta (arancia, limone, pompelmo) | 4 - 6 |
| Granchio, aragosta | 1 - 2 | PASTA PER DOLCI E PANE | | VERDURE | |
| CROSTACEI | | panetteria | 1 - 2 | Asparagi | 8 - 10 |
| Ostriche, sgusciate | 1 - 2 | Dolci (semplici) | 4 | Basilico | 6 - 8 |
| PESCE | | Torte | 2 - 3 | Fagioli | 12 |
| "grassi" (salmone, aringhe, sgombri) | 2 - 3 | Crêpe | 1 - 2 | Carciofi | 8 - 10 |
| "leggeri" (sogliola) | 3 - 4 | Impasti crudi | 2 - 3 | Broccoli | 8 - 10 |
| | | Quiche | 1 - 2 | Cavolini di Bruxelles | 8 - 10 |
| | | Pizza | 1 - 2 | Cavolfiore | 8 - 10 |
| | | | | Carote | 10 - 12 |
| | | | | Sedano | 6 - 8 |
| | | | | Funghi | 8 |
| | | | | Prezzemolo | 6 - 8 |
| | | | | Pepe | 10 - 12 |
| | | | | Piselli | 12 |
| | | | | Fagioli bianchi di Spagna | 12 |
| | | | | Spinaci | 12 |
| | | | | Pomodori | 8 - 10 |
| | | | | Zucchine | 8 - 10 |

RACCOMANDAZIONE IN CASO DI NON UTILIZZO DELL'APPARECCHIO

ASSENZA / MOD. VACANZE

In caso di assenza prolungata, si raccomanda di consumare gli alimenti e di scollegare l'apparecchio per risparmiare energia.

SPOSTAMENTO

1. Estrarre tutte le parti interne.

.....

2. Coprirle bene e legarle insieme con nastro adesivo in modo da non smarrirle o farle urtare tra loro.

3. Avvitare i piedini regolabili in modo che non tocchino la superficie di supporto.

.....

4. Chiudere e fissare la porta con del nastro adesivo e, con questo, fissare anche il cavo di alimentazione sull'apparecchio.

GUASTO DELL'ALIMENTAZIONE ELETTRICA

In caso di guasto dell'alimentazione elettrica, contattare l'ufficio dell'azienda di fornitura elettrica e chiedere informazioni sulla durata dell'interruzione.

Nota: Non dimenticare che un apparecchio pieno rimarrà freddo più a lungo di uno riempito parzialmente.

Se si notano cristalli di ghiaccio sugli alimenti, possono essere ricongelati anche se la fragranza e il profumo potrebbero risultare alterati.

Gettare gli alimenti se in condizioni non soddisfacenti.

In caso di interruzioni di corrente di durata fino a 24 ore. Tenere chiusa la porta dell'apparecchio. In tal modo gli alimenti riposti al suo interno resteranno freddi il più a lungo possibile.

In caso di interruzioni di corrente di durata superiore alle 24 ore.

Svuotare il comparto congelatore e sistemare gli alimenti in un congelatore portatile. Se non si dispone di un congelatore portatile né di accumulatori di freddo artificiali, tentare di consumare gli alimenti che sono più facilmente deperibili.

Svuotare la vaschetta del ghiaccio.

PULIZIA E MANUTENZIONE

⚠ AVVERTENZA

Prima di qualsiasi operazione di pulizia o manutenzione, staccare l'apparecchio dalla presa di alimentazione o scollegare l'alimentazione elettrica.

Non utilizzare prodotti abrasivi. Non pulire i componenti del frigorifero con liquidi infiammabili.

- › Pulire periodicamente l'apparecchio con un panno e una soluzione di acqua tiepida e detergente neutro specifico per interni di frigoriferi.
- › Pulire la parte esterna dell'apparecchio e la guarnizione della porta con un panno umido e asciugare con un panno morbido.
- › Il condensatore sul retro dell'apparecchio deve essere pulito periodicamente con un aspirapolvere.



⚠ AVVERTENZA

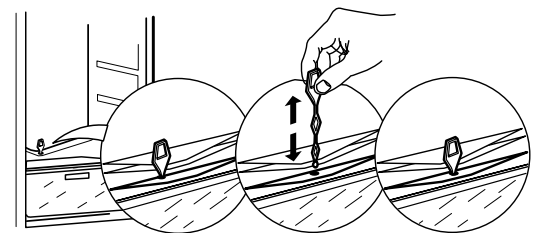
Non utilizzare pulitrici a getto di vapore.

Pulire i tasti e il display del pannello comandi con alcool o sostanze da esso derivate, ma sempre con un panno asciutto.

Importante:

- › Pulire i tasti e il display del pannello comandi con alcool o sostanze da esso derivate, ma sempre con un panno asciutto.
- › I condotti del sistema di refrigerazione sono ubicati vicino alla vaschetta di sbrinamento ed è possibile che si scaldino. Pulirli periodicamente con un aspirapolvere.

Per garantire il deflusso costante e corretto dell'acqua di sbrinamento, pulire regolarmente l'interno del foro di scarico situato sulla parete posteriore del comparto frigorifero in prossimità del cassetto frutta e verdura, usando l'utensile in dotazione.



GUIDA ALLA RICERCA GUASTI E SERVIZIO ASSISTENZA

PRIMA DI CONTATTARE IL SERVIZIO ASSISTENZA...

I problemi legati alle prestazioni spesso sono il risultato di cause facilmente individuabili e risolvibili senza l'uso di alcun attrezzo.

SEGNALI ACUSTICI FUNZIONALI

I segnali acustici provenienti dall'apparecchio sono normali perché il prodotto contiene una serie di ventole e motorini per regolare prestazioni che si attivano e disattivano in modo automatico.

È POSSIBILE RIDURRE ALCUNI RUMORI DI FUNZIONAMENTO:

- › Mettendo in bolla l'apparecchio e installandolo su una superficie piana.
- › Separando ed evitando il contatto tra apparecchio e mobilia.
- › Controllando che i componenti interni siano posizionati correttamente.
- › Controllando che bottiglie e contenitori non siano a contatto tra loro.

ECCO ALCUNI DEI SEGNALI ACUSTICI FUNZIONALICHE POSSONO ESSERE EMESSI

Un sibilo alla prima accensione dell'apparecchio o dopo un lungo periodo di inutilizzo.



Un gorgoglio quando il fluido refrigerante entra nei tubi.



Un suono tipo "BRRR" dovuto al funzionamento del compressore.



Un brusio quando si attivano la valvola dell'acqua o la ventola.



Un crepitio all'avvio del compressore.



Il CLIC è dovuto al termostato che regola il funzionamento del compressore.



GUIDA ALLA RICERCA GUASTI

| <i>Anomalia</i> | <i>Possibile causa</i> | <i>Soluzione</i> |
|--|--|--|
| L'APPARECCHIO NON FUNZIONA | Può essere presente un problema di alimentazione dell'apparecchio. | Controllare che il cavo dell'alimentazione sia inserito in una presa funzionante con la giusta tensione. › Controllare i dispositivi di protezione e i fusibili dell'impianto elettrico domestico |
| C'È ACQUA NELLA VASCHETTA DI SBRINAMENTO | È normale in zone a clima caldo e umido. La vaschetta potrebbe essere piena anche per metà. | › Assicurarsi che l'apparecchio sia in piano in modo che l'acqua non tracimi. |
| I BORDI DEL CORPO DELL'APPARECCHIO CHE VENGONO A CONTATTO CON LA GUARNIZIONE DELLA PORTA RISULTANO CALDI AL TATTO | Non si tratta di un difetto. È normale in zone a clima caldo e quando è in funzione il compressore. | |
| LA LUCE NON FUNZIONA | Può essere necessario sostituire la luce. È possibile che l'apparecchio sia in modalità On/Standby | › Controllare che i dispositivi di protezione e fusibili dell'impianto elettrico domestico funzionino correttamente. › Controllare che il cavo dell'alimentazione sia inserito in una presa funzionante con la giusta tensione › Nel caso in cui i LED siano guasti, contattare l'Assistenza affinché li sostituisca con altri dello stesso tipo disponibili esclusivamente presso i Centri di Assistenza o rivenditori autorizzati. |
| IL MOTORINO SEMBRA FUNZIONARE ECCESSIVAMENTE | Il tempo di funzionamento del motore dipende da vari fattori: frequenza di apertura della porta, quantità di alimenti riposti, temperatura della stanza, impostazione dei controlli della temperatura. | › Assicurarsi che i comandi dell'apparecchio siano impostati correttamente. › Controllare che non siano state introdotte grandi quantità di alimenti nell'apparecchio. › Controllare che la porta non venga aperta troppo spesso. › Controllare che la porta chiuda correttamente. |

**LA TEMPERATURA
DELL'APPARECCHIO È TROPPO
ALTA**

Le cause possono essere diverse
(vedere "Soluzioni")

- › Controllare che il condensatore (sul retro dell'apparecchio) non sia coperto da polvere e lanugine.
- › Assicurarsi che la porta chiuda correttamente.
- › Assicurarsi che le guarnizioni della porta siano installate correttamente.
- › Nelle giornate calde o se la temperatura nel locale è alta, il motorino funzionerà più a lungo.
- › Se la porta dell'apparecchio è stata lasciata aperta per un periodo di tempo o se sono state introdotte grandi quantità di alimenti, il motorino funzionerà più a lungo per raffreddare la parte interna dell'apparecchio.

**LE PORTE NON SI APRONO E
CHIUDONO CORRETTAMENTE**

Le cause possono essere diverse
(vedere "Soluzioni")

- › Controllare che non vi siano confezioni di alimenti che la blocchino.
- › Controllare che le parti interne o il produttore di ghiaccio automatico siano correttamente in sede.
- › Controllare che le guarnizioni della porta non sia sporche o appiccicose.
- › Assicurarsi che l'apparecchio sia in piano.

SERVIZIO ASSISTENZA

PRIMA DI CONTATTARE IL SERVIZIO ASSISTENZA

1. Provare a risolvere da soli il problema seguendo le indicazioni della sezione **GUIDA ALLA RICERCA GUASTI**.

2. Spegner e riaccendere l'apparecchio per verificare se l'inconveniente persiste

SE DOPO I SUDETTI CONTROLLI L'INCONVENIENTE PERMANE, CONTATTARE IL SERVIZIO ASSISTENZA PIÙ VICINO

Per ricevere assistenza, chiamare il numero riportato sul libretto di garanzia, oppure seguire le istruzioni disponibili sul sito web **www.bauknecht.eu**

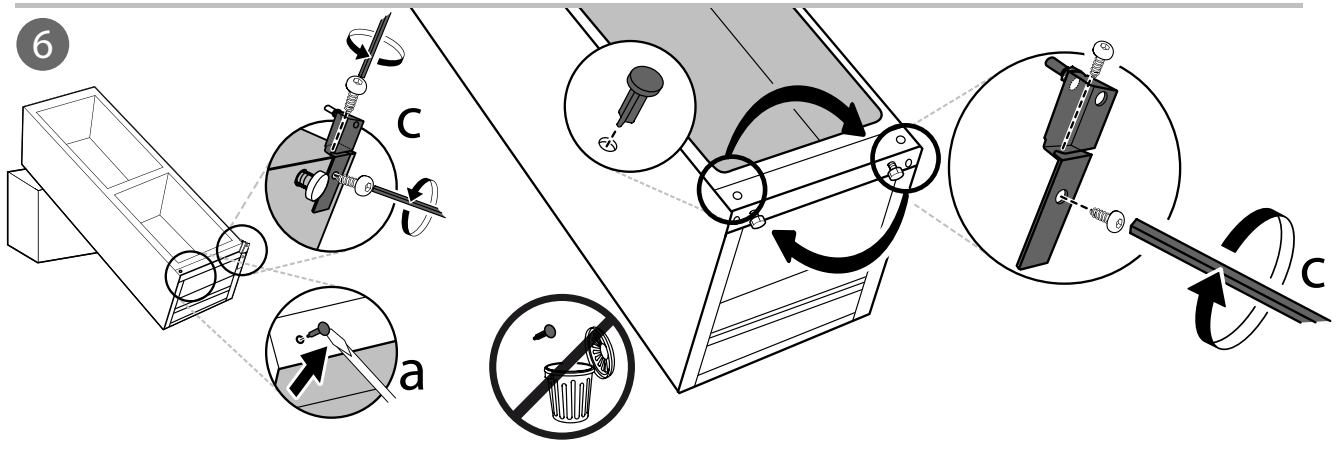
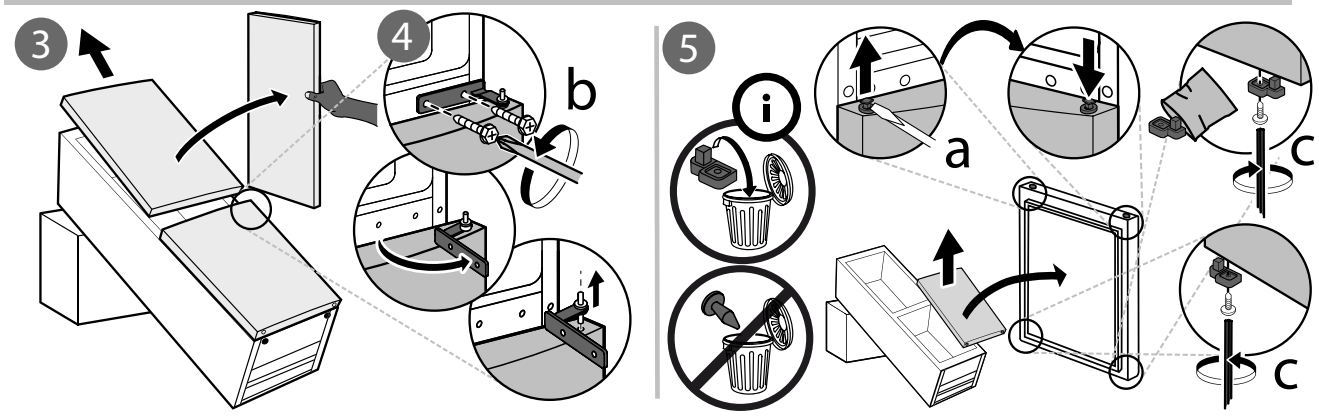
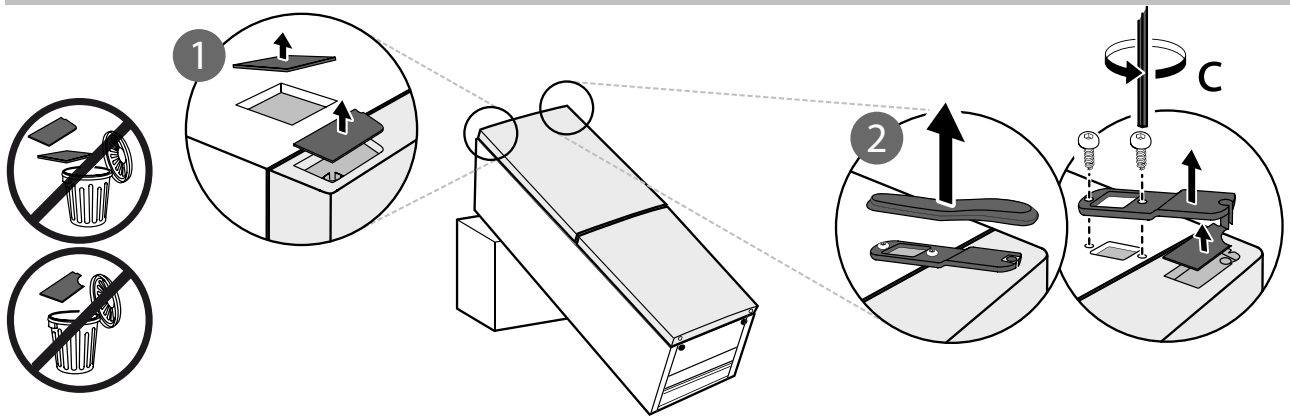
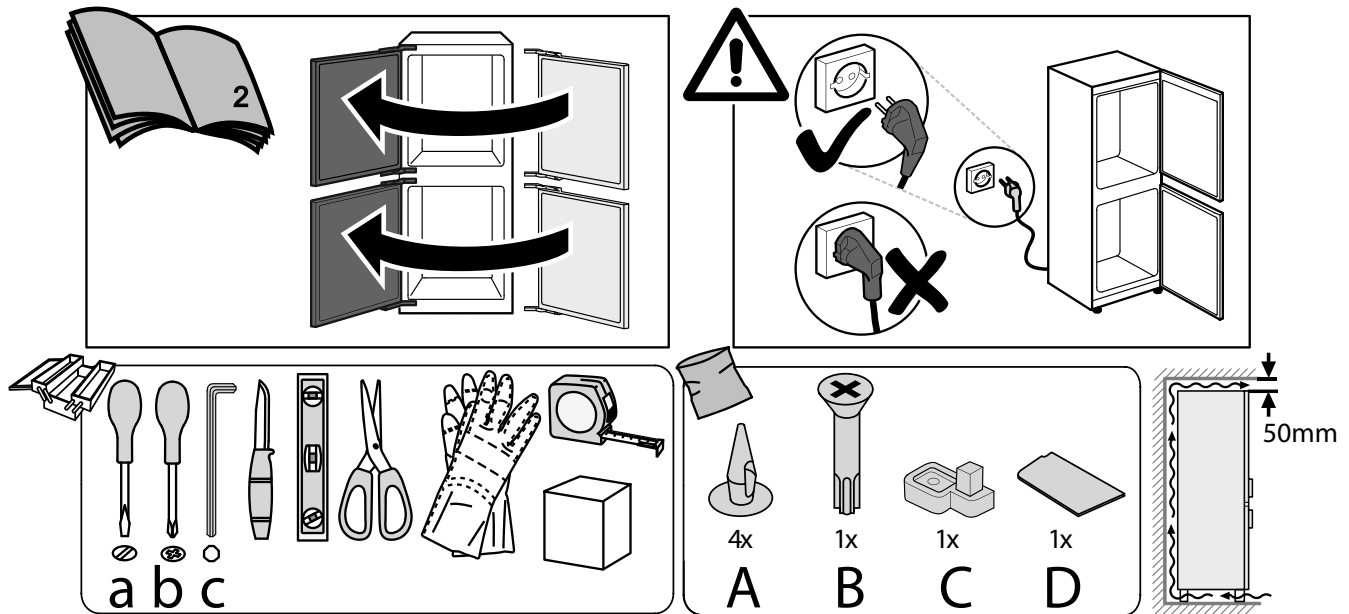
Prepararsi a fornire:

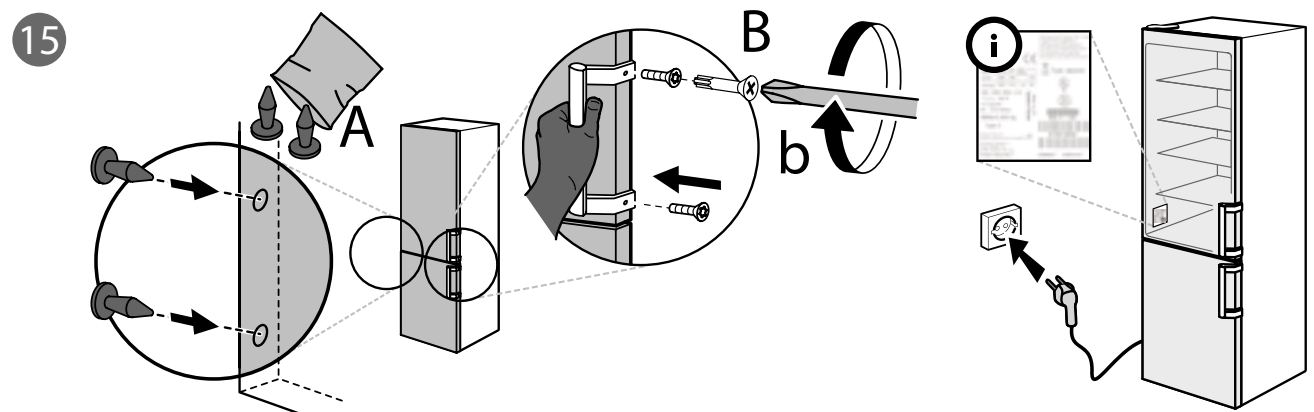
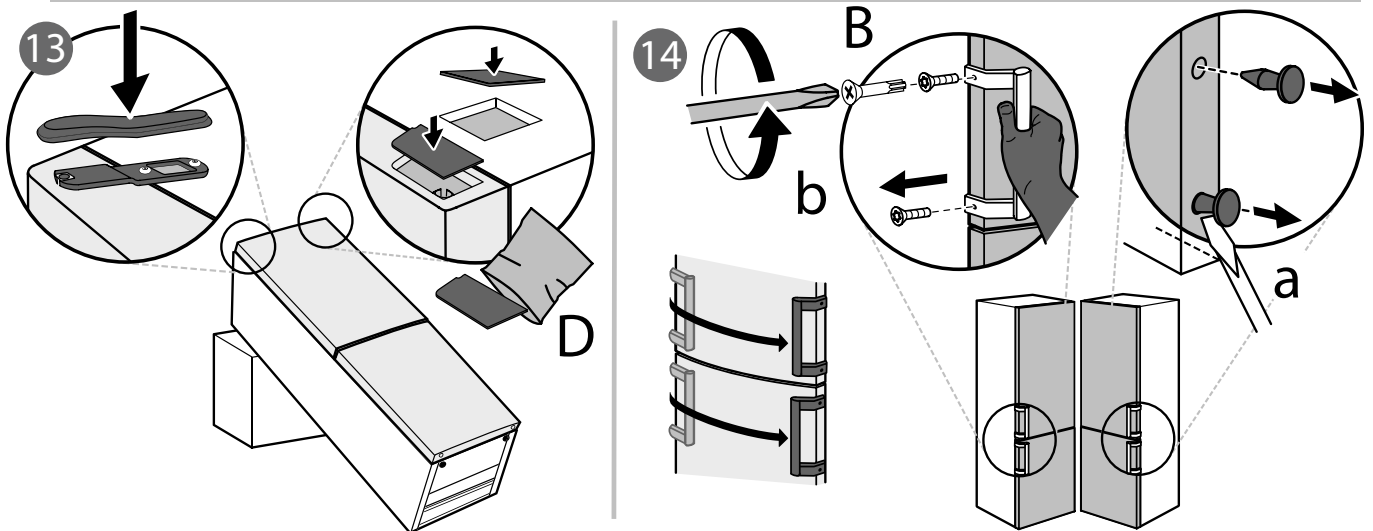
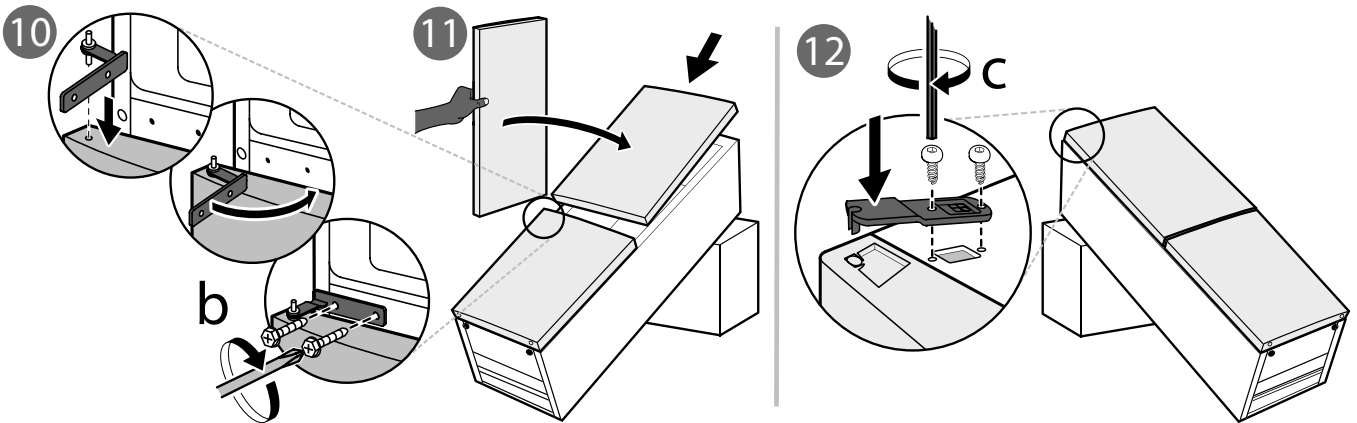
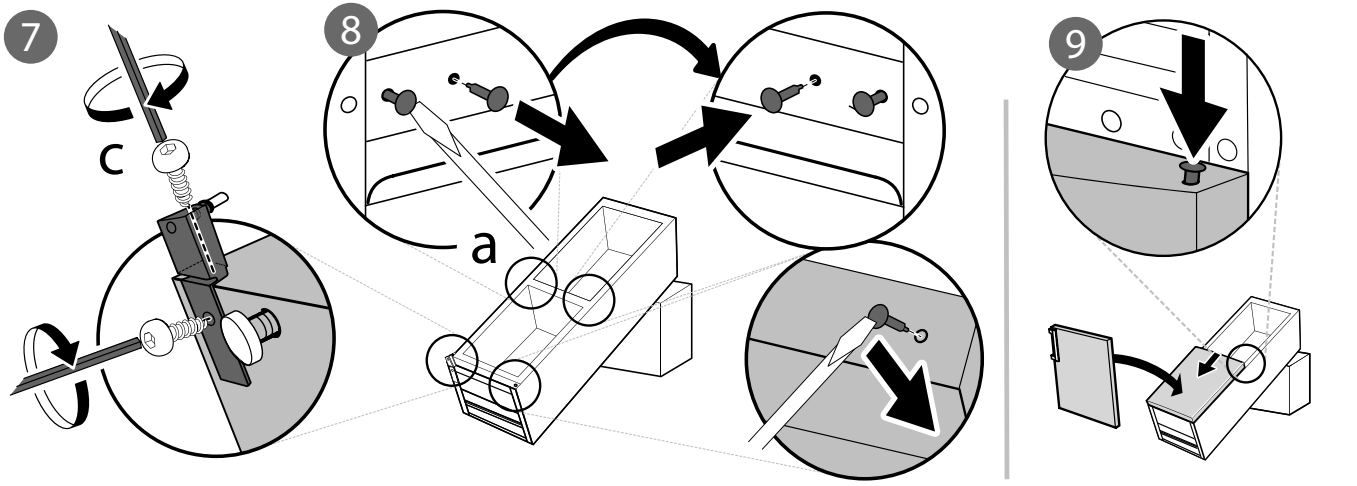
- una breve descrizione del guasto;
- il tipo e il modello esatto dell'apparecchio;
- il codice di assistenza (è il numero che si trova dopo la parola Service sulla targhetta matricola). Il numero Assistenza è riportato anche sul libretto di garanzia;
- il proprio indirizzo completo;
- il proprio numero di telefono.

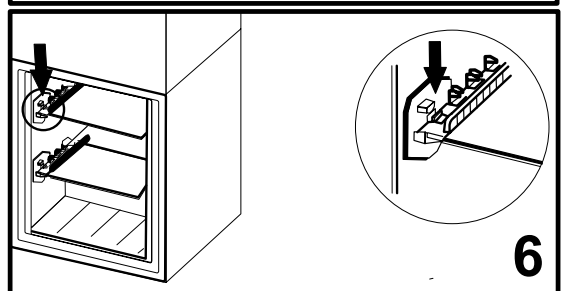
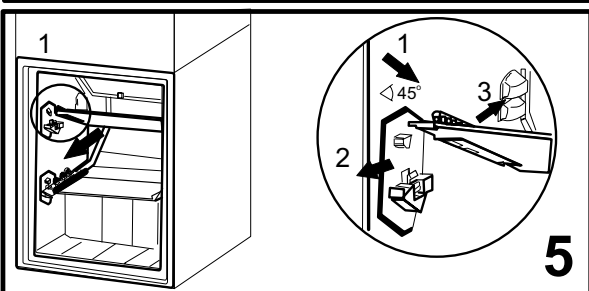
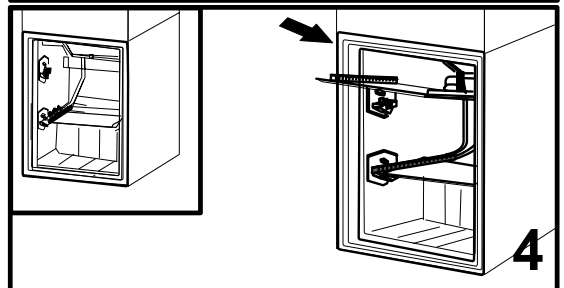
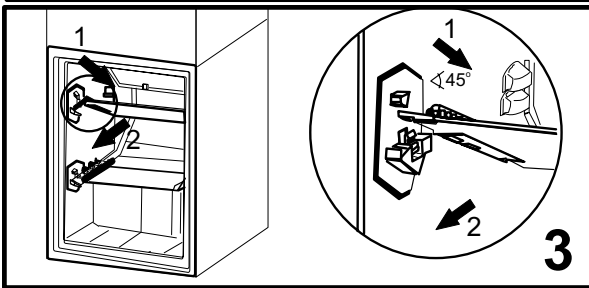
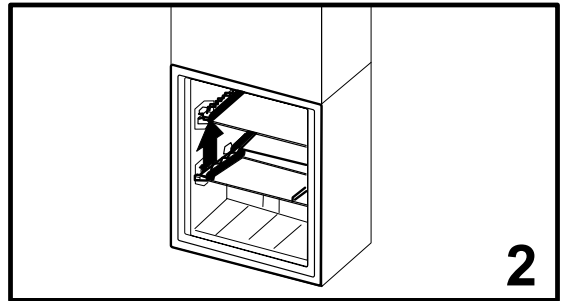
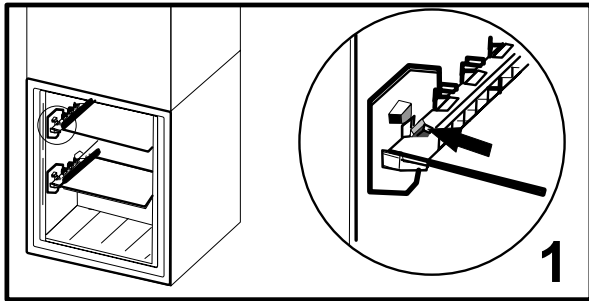
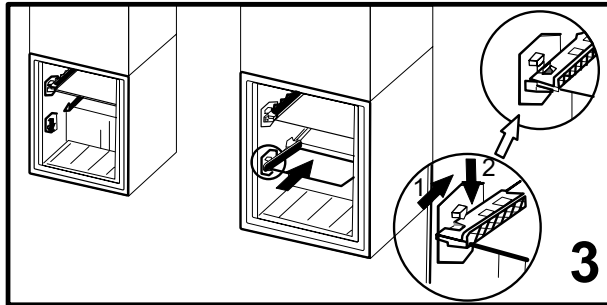
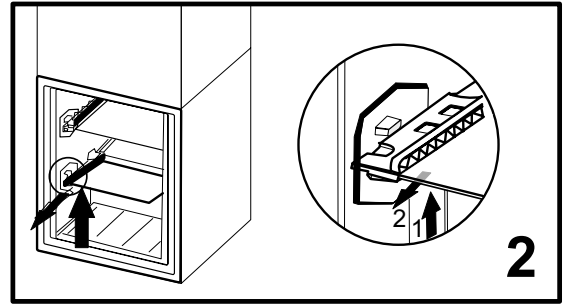
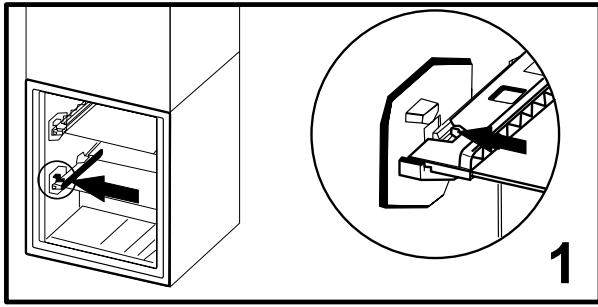


Qualora si rendesse necessaria una riparazione, contattare un Servizio Assistenza autorizzato (a garanzia dell'utilizzo di pezzi di ricambio originali e di una corretta riparazione).

Produttore:
Whirlpool EMEA S.p.A.
Via Carlo Pisacane n. 1,
20016 Pero (MI),
Italy







400011046886

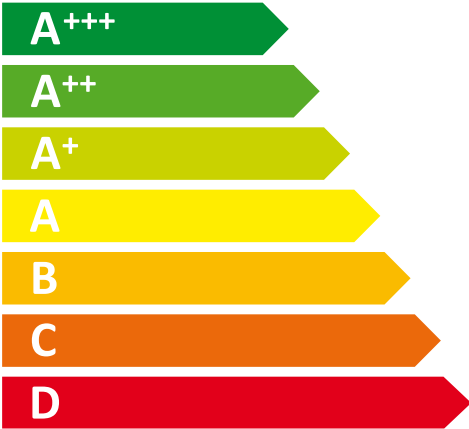


ENERG
енергия · ενεργεια



BAUKNECHT

KGLFI 17 A2+ WS



ENERGIA · ЕНЕРГИЯ
ΕΝΕΡΓΕΙΑ · ENERGIJA
ENERGY · ENERGIE · ENERGI

233
kWh/annum



196 L



111L



38 dB

2010/1060

