

DAB 600 V1_09-13



DAB+

DAB 600

**Stereo DAB+
Mikro-System**

Bedienungsanleitung

Das Vorwort

Diese Bedienungsanleitung hilft Ihnen beim

- bestimmungsgemäßen und
- sicheren

Gebrauch Ihrer Stereoanlage, im folgenden Anlage oder Gerät genannt.

Die Zielgruppe dieser Bedienungsanleitung

Die Bedienungsanleitung richtet sich an jede Person, die das Gerät

- aufstellt,
- bedient,
- reinigt
- oder entsorgt.

Ersatzteile & Zubehör:

Die Verfügbarkeit von passendem Zubehör und Ersatzteilen für Ihr Gerät können Sie rund um die Uhr unter <http://www.dual-shop.de/ersatzteile-zubehoer/> erfragen.

Bitte beachten Sie, dass wir nur an eine Anschrift innerhalb von Deutschland versenden können.

Die Gestaltungsmerkmale dieser Bedienungsanleitung

Verschiedene Elemente der Bedienungsanleitung sind mit festgelegten Gestaltungsmerkmalen versehen. So können sie leicht feststellen, ob es sich um

normalen Text,

- Aufzählungen oder

➔ Handlungsschritte

handelt.

Reset-Hinweis:

In seltenen Fällen kann es passieren, dass die Software des Gerätes „einfriert“ und das Gerät nicht mehr auf eine Bedienung reagiert.

In diesem Falle gehen Sie bitte wie folgt vor:

- Gerät ausschalten
- Kurze Zeit warten
- Gerät einschalten.

Der Systemspeicher wird zurückgesetzt und das Gerät ist wieder betriebsbereit.

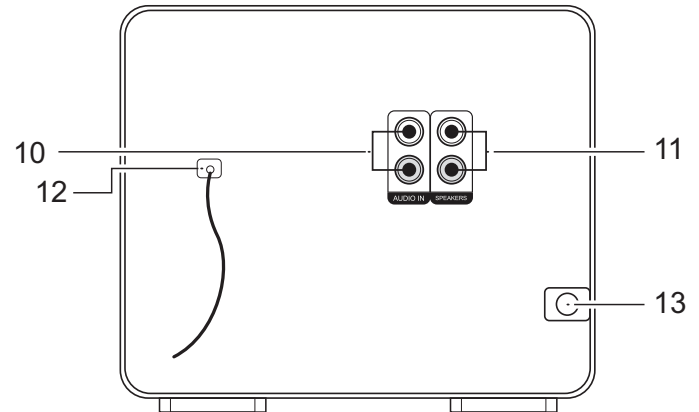
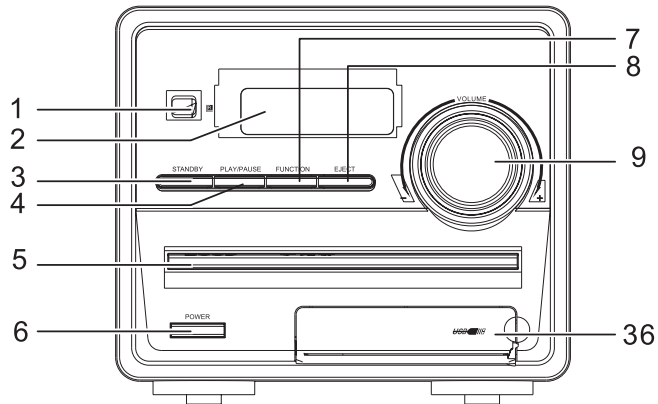
Inhaltsverzeichnis

Geräteübersicht	5
Fernbedienung	6
Hinweise zur Handhabung	8
Sicherheitshinweise	8
Umgang mit Batterien	10
Aufstellen des Geräts	11
Die Beschreibung des Gerätes	13
Der Lieferumfang	13
Die besonderen Eigenschaften des Gerätes	13
Wie Sie das Gerät zum Betrieb vorbereiten	14
Wie Sie die Lautsprecher anschließen.....	14
Wie Sie den Antennenempfang verbessern.....	15
Wie Sie die Fernbedienungsbatterien einlegen	15
Wie Sie das Netzkabel anschließen.....	16
Eine externe Tonquelle anschließen.....	16
Wie Sie allgemeine Geräte-Funktionen bedienen	17
Wie Sie das Gerät einschalten.....	17
Wie Sie die Quelle einstellen	18
Wie Sie die Lautstärke einstellen	18
Wie Sie den Klang einstellen	18
Wie Sie die Stummschaltung einschalten	18
Wie Sie das Gerät ausschalten.....	18
Eco-Standby-Modus.....	18

Die DAB-Funktion	19
Was ist DAB+	19
Wie Sie das DAB-Radio bedienen	20
Wie Sie DAB-Sender speichern.....	20
Manuelle Senderwahl	20
Die Signalstärke einblenden	21
Die Datenkompression DRC einstellen.....	21
Wie Sie inaktive Stationen löschen.....	22
Menübedienung	22
Wie Sie das Gerät auf Werkseinstellung zurücksetzen	22
Wie Sie die Software-Version darstellen.....	22
Wie Sie die Displayanzeigen aufrufen	23
Wie Sie die Sprache einstellen	23
Wie Sie den CD-Player bedienen	24
Allgemeine Hinweise zu CDs/MP3-CDs.....	24
Welche Discs Sie verwenden können	25
Wie Sie Discs einlegen	25
Wie Sie Discs entnehmen.....	26
Wie Sie eine Disc wiedergeben	26
Wie Sie Titel einstellen	26
Wie Sie die Wiederholungsfunktion nutzen	27
Wie Sie den Zufallsgenerator nutzen.....	27
Die Titelwiedergabe programmieren.....	28

Wie Sie die USB-Funktion bedienen.....	29	Wie Sie das Gerät reinigen	32
Speichermedium einsetzen	29	Hinweise zur CD	32
Funktionen	29	Wie Sie Fehler beseitigen	33
Wie Sie das Gerät im UKW-Modus bedienen.....	30	Technische Daten	35
UKW/FM-Sender einstellen.....	30	Entsorgungshinweise	36
Mono/Stereo einstellen	30		
UKW-Sender speichern	31		

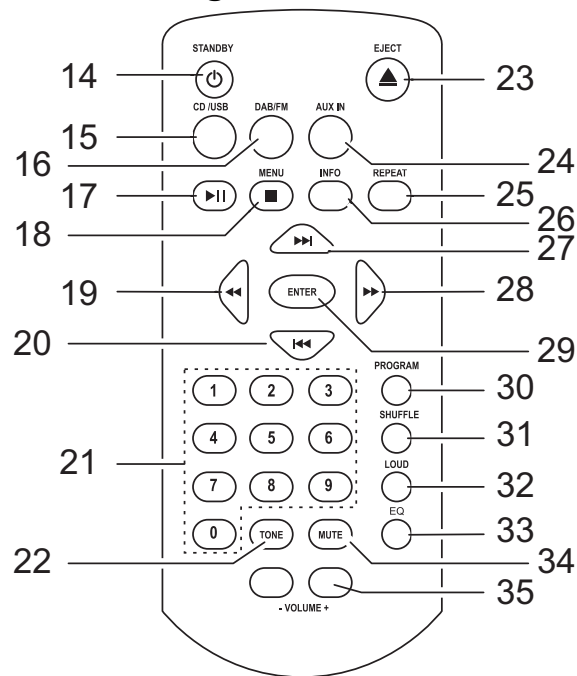
Geräteübersicht



1	IR	Fernbedienungsempfänger
2		Display
3	STANDBY	Ein-/Ausschalten, Standby
4	PLAY/ PAUSE	CD/USB: Wiedergabe starten, Pause
5		CD-Fach
6	POWER	Netzschalter
7	FUNCTION	Wahl Betriebsart CD, FM, DAB, USB, AUX IN
8	EJECT	CD-Fach öffnen
9	VOLUME	Lautstärkeregler

Rückseite		
10	AUDIO IN	AUX IN-Audioeingang stereo, Cinch
11	SPEAKER	Lautsprecheranschluss Cinch
12	ANT	DAB/UKW-Wurfantenne
13	AC ~	Netzanschluss für 220-240 V ~ 50 Hz
36	USB	USB-Anschluss (unter Abdeckung)
-		Typenschild (Rückseite)

Fernbedienung



14		Standby (Einschalten, Bereitschaft)
15	CD/USB	CD-/USB-Wiedergabe
16	DAB/FM	DAB/UKW-Radio
17		PLAY/PAUSE
18	MENU 	DAB/UKW-Menü öffnen Wiedergabe stoppen
19 28		CD/USB: Schnelrücklauf, Schnellvorlauf DAB-Sender, UKW Frequenz einstellen im Menü scrollen
20 27		CD/USB: Titelwahl UKW: automatischer Suchlauf
21	1 ...0	Titelwahl, gespeicherte Sender einstellen
22	TONE	Grundlautstärke, Bass, Höhen einstellen
23		CD Fach öffnen
24	AUX IN	UKW: automatische Sendersuche DAB: vollständiger Suchlauf
25	REPEAT	Wiederholfunktion
26	INFO	Informationen, Uhrzeit/Datum bei DAB einblenden

29	ENTER	Eingabe, Auswahl im Menü bestätigen
30	PROGRAM	Programmierungsfunktion
31	SHUFFLE	Zufallsfunktion
32	LOUD	Loudness
33	EQ	Equaliser-Klangfunktion
34	MUTE	Stummschaltung
35	-VOL+	Lautstärketasten
--		Batterie-Fach (Rückseite)

Hinweise zur Handhabung

Lesen Sie bitte alle Sicherheitshinweise sorgfältig durch und bewahren Sie diese für spätere Fragen auf. Befolgen Sie immer alle Warnungen und Hinweise in dieser Bedienungsanleitung und auf der Rückseite des Gerätes.



Sicherheitshinweise

Vorsicht!

- Das Gerät darf nur an eine Netzspannung von 220 V-240 V~, 50 Hz angeschlossen werden. Versuchen Sie niemals, das Gerät mit einer anderen Spannung zu betreiben.
 - Der Netzstecker darf erst angeschlossen werden, nachdem die Installation vorschriftsmäßig beendet ist.
 - Wenn das Netzkabel defekt ist bzw. wenn das Gerät sonstige Schäden aufweist, darf es nicht in Betrieb genommen werden.
 - Beim Abziehen des Steckers von der Steckdose am Stecker ziehen - nicht am Kabel.
 - Um Feuergefahr und die Gefahr eines elektrischen Schlages zu vermeiden, setzen Sie das Gerät weder Regen noch sonstiger Feuchtigkeit aus.
 - Vermeiden Sie den Kontakt des Gerätes mit Wasser oder Feuchtigkeit.
- Nehmen Sie das Gerät nicht in der Nähe von Badewannen, Swimmingpools oder spritzendem Wasser in Betrieb.
 - Stellen Sie keine Behälter mit Flüssigkeit, z.B. Blumenvasen, auf das Gerät. Diese könnten umfallen, und die auslaufende Flüssigkeit kann zu erheblicher Beschädigung bzw. zum Risiko eines elektrischen Schlages führen.
 - Sollten Fremdkörper oder Flüssigkeit in das Gerät gelangen, ziehen Sie sofort den Netzstecker aus der Steckdose. Lassen Sie das Gerät von qualifiziertem Fachpersonal überprüfen, bevor Sie es wieder in Betrieb nehmen. Andernfalls besteht die Gefahr eines elektrischen Schlags.
 - Öffnen Sie nicht das Gehäuse. Andernfalls besteht die Gefahr eines elektrischen Schlags.
 - Versuchen Sie niemals ein defektes Gerät selbst zu reparieren. Wenden Sie sich immer an eine unserer Kundendienststellen.
 - Öffnen Sie das Gerät auf keinen Fall – dies darf nur der Fachmann.
 - Fremdkörper, z.B. Nadeln, Münzen, etc., dürfen nicht in das Innere des Gerätes fallen.
 - Die Anschlusskontakte nicht mit metallischen Gegenständen oder den Fingern berühren. Die Folge können Kurzschlüsse sein.

- Es dürfen keine offenen Brandquellen, wie z.B. brennende Kerzen auf das Gerät gestellt werden.
- Lassen Sie Kinder niemals unbeaufsichtigt dieses Gerät benutzen.
- Überlassen Sie Wartungsarbeiten stets qualifiziertem Fachpersonal. Andernfalls gefährden Sie sich und andere.
- Das Gerät bleibt auch in ausgeschaltetem Zustand Standby mit dem Stromnetz verbunden. Ziehen Sie den Netzstecker aus der Steckdose, falls Sie das Gerät über einen längeren Zeitraum nicht benutzen. Ziehen Sie nur am Stecker, nicht am Kabel.
- Hören Sie Musik oder Radio nicht mit großer Lautstärke. Dies kann zu bleibenden Gehörschäden führen.
- Dieses Gerät ist nicht dafür bestimmt, durch Personen (einschließlich Kinder) mit eingeschränkten physischen, sensorischen oder geistigen Fähigkeiten oder mangels Erfahrung und/oder mangels Wissen benutzt zu werden, es sei denn, sie werden durch eine für ihre Sicherheit zuständige Person beaufsichtigt oder erhalten von ihr Anweisungen, wie das Gerät zu benutzen ist.
- Kinder müssen beaufsichtigt werden, um sicherzustellen, dass sie nicht mit dem Gerät spielen.
- Es ist verboten Umbauten am Gerät vorzunehmen.

- Beschädigte Geräte bzw. beschädigte Zubehörteile dürfen nicht mehr verwendet werden.



Der CD-Player verwendet einen unsichtbaren Laserstrahl. Dieser kann Ihre Augen bei falscher Handhabung verletzen. Schauen Sie niemals in das geöffnete CD-Fach.

- Dieses Gerät wurde als Laser-Gerät der Klasse 1 (CLASS 1 LASER) eingestuft. Der entsprechende Aufkleber (CLASS 1 LASER PRODUCT) befindet sich auf der Rückseite des Geräts.



Warnung!

Das Gerät arbeitet mit unsichtbarem Laserlicht. Vorsicht, Laserstrahlung im Inneren des Gerätes. Zur Vermeidung von Strahlungsschäden darf das Gehäuse nur von qualifiziertem Fachpersonal geöffnet werden. Informationsetikett auf der Geräterückseite (s. Bild).

Umgang mit Batterien

- Achten Sie darauf, dass Batterien nicht in die Hände von Kindern gelangen. Kinder könnten Batterien in den Mund nehmen und verschlucken. Dies kann zu ernsthaften Gesundheitsschäden führen. Bewahren Sie deshalb Batterien und Fernbedienung für Kleinkinder unerreichbar auf. In diesem Fall sofort einen Arzt aufsuchen!
- Normale Batterien dürfen nicht geladen, mit anderen Mitteln reaktiviert, nicht auseinandergenommen, erhitzt oder ins offene Feuer geworfen werden (**Explosionsgefahr!**).
- Wechseln Sie schwächer werdende Batterien rechtzeitig aus. Batteriekontakte und Gerätekontakte vor dem Einlegen reinigen.
- Wechseln Sie immer alle Batterien gleichzeitig aus und verwenden Sie Batterien des gleichen Typs.
- Bei falsch eingelegter Batterie besteht **Explosionsgefahr!**
- Versuchen Sie nicht, die Batterie wiederaufzuladen, auseinander zu nehmen, auf eine Temperatur von über 100°C zu erhitzen oder zu verbrennen.
- Entsorgen Sie verbrauchte Batterien sofort. Ersetzen Sie Batterien nur durch Batterien des richtigen Typs und der richtigen Modellnummer

Vorsicht!

- Batterien keinen extremen Bedingungen aussetzen. Nicht auf Heizkörpern ablegen, nicht direkter Sonnenstrahlung aussetzen!
- Ausgelaufene oder beschädigte Batterien können bei Berührung mit der Haut Verätzungen verursachen. Benutzen Sie in diesem Fall geeignete Schutzhandschuhe. Reinigen Sie das Batteriefach mit einem trockenen Tuch.

Wichtiger Hinweis zur Entsorgung:

Batterien können Giftstoffe enthalten, die die Gesundheit und die Umwelt schädigen.

- Batterien unterliegen der Europäischen Richtlinie 2006/66/EG. Diese dürfen nicht mit dem normalen Hausmüll entsorgt werden.
- Bitte informieren Sie sich über die örtlichen Bestimmungen zu gesonderten Entsorgung von Batterien, da durch die korrekte Entsorgung Umwelt und Menschen vor möglichen negativen Folgen geschützt werden.

Dieses Zeichen finden Sie auf schadstoffhaltigen Batterien:



Bestimmungsgemäßer Gebrauch

Das Gerät ist für den Empfang von Radiosendungen, als CD-Spieler und für die Wiedergabe von Musikdateien von USB-Medien entwickelt. Das Gerät ist für den privaten Gebrauch konzipiert und nicht für gewerbliche Zwecke geeignet.

Aufstellen des Geräts

- Stellen Sie das Gerät auf einen festen, sicheren und horizontalen Untergrund. Sorgen Sie für gute Belüftung.
- Stellen Sie das Gerät nicht auf weiche Oberflächen wie Teppiche, Decken oder in der Nähe von Gardinen und Wandbehängen auf. Die Lüftungsöffnungen könnten verdeckt werden. Die notwendige Luftzirkulation kann dadurch unterbrochen werden. Dies könnte möglicherweise zu einem Gerätebrand führen.
- Die Lüftungsschlitze der Rückwand und den Seiten müssen stets frei bleiben. Sie dürfen nicht durch Gardinen, Decken oder Zeitungen verdeckt werden
- Stellen Sie das Gerät nicht in der Nähe von Wärmequellen wie Heizkörpern auf. Vermeiden Sie direkte Sonneneinstrahlungen und Orte mit außergewöhnlich viel Staub.
- Der Standort darf nicht in Räumen mit hoher Luftfeuchtigkeit, z.B. Küche oder Sauna, gewählt werden, da Niederschläge von Kondenswasser zur

Beschädigung des Gerätes führen können. Das Gerät ist für die Verwendung in trockener Umgebung und in gemäßigttem Klima vorgesehen und darf nicht Tropf- oder Spritzwasser ausgesetzt werden.

- Beachten Sie, dass die Gerätefüße u.U. farbige Abdrücke auf bestimmten Möbeloberflächen hinterlassen könnten. Verwenden Sie einen Schutz zwischen Ihren Möbeln und dem Gerät.
- Sie dürfen das Gerät nur in senkrechter Position betreiben. **Nicht** im Freien verwenden!
- Halten Sie das Gerät und die Discs von Geräten fern, die starke Magnetfelder erzeugen.
- Stellen Sie keine schweren Gegenstände auf das Gerät.
- Wenn Sie das Gerät von einer kalten in eine warme Umgebung bringen, kann sich im Inneren des Geräts Feuchtigkeit niederschlagen. Warten Sie in diesem Fall etwa eine Stunde, bevor Sie ihn es Betrieb nehmen.
- Verlegen Sie das Netzkabel so, dass niemand darüber stolpern kann.
- Stellen Sie sicher, dass das Netzkabel oder der Stecker immer leicht zugänglich sind, so dass Sie das Gerät schnell von der Stromversorgung trennen können!
- Die Steckdose sollte möglichst nah am Gerät sein.
- Zur Netzverbindung Netzstecker vollständig in die Steckdose stecken.

- Verwenden Sie einen geeigneten, leicht zugänglichen Netzanschluss und vermeiden Sie die Verwendung von Mehrfachsteckdosen!
 - Netzstecker nicht mit nassen Händen anfassen, Gefahr eines elektrischen Schlages!
 - Bei Störungen oder Rauch- und Geruchsbildung aus dem Gehäuse sofort Netzstecker aus der Steckdose ziehen!
 - Ziehen Sie vor Ausbruch eines Gewitters den Netzstecker.
 - Wenn das Gerät längere Zeit nicht benutzt wird, z.B. vor Antritt einer längeren Reise, ziehen Sie den Netzstecker aus der Steckdose.
 - Wenn das Gerät längere Zeit nicht betrieben wird, entnehmen Sie alle Batterien, da diese auslaufen und Gerät beschädigen können.
 - Zu hohe Lautstärke, besonders bei Kopfhörern, kann zu Gehörschäden führen.
 - Das Gerät nicht in der Nähe von Geräten aufstellen, die starke Magnetfelder erzeugen (z.B. Motoren, Lautsprecher, Transformatoren).
 - Das Gerät verwendet einen unsichtbaren Laserstrahl. Dieser kann Ihre Augen bei falscher Handhabung verletzen. Schauen Sie niemals in die geöffnete Disk-Schublade. Öffnen Sie nie das Gerät bzw. Gehäuse.
- Fernbedienung:**
- Wenn das Gerät längere Zeit nicht betrieben wird, entnehmen Sie alle Batterien, da diese auslaufen und das Gerät beschädigen können.
 - Verwenden Sie kein USB-Kabel zum Anschluss von USB-Medien an die USB- Schnittstelle. Der USB-Anschluss ist nur zum direkten Anschluss von USB-Medien ausgelegt.

Die Beschreibung des Gerätes

Der Lieferumfang

Bitte stellen Sie sicher, dass alle nachfolgend aufgeführten Zubehörteile vorhanden sind:

- Gerät,
- Fernbedienung (Batterie im Lieferumfang),
- 2 Lautsprecher,
- diese Bedienungsanleitung.

Die besonderen Eigenschaften des Gerätes

Das Gerät besteht aus einem DAB+/UKW-Radio mit MP3-CD-Spieler und USB-Anschluss.

Mit diesem Gerät können Sie:

- CDs, CD-R/RWs und MP3-CDs abspielen. Selbstgebrannte CDs müssen „finalisiert“ sein. Beachten Sie dazu die Hinweise im Handbuch Ihres CD-Recorders.
- Der CD-Player kann einzelne Titel oder eine ganze CD automatisch wiederholen.

- Der CD-Player kann bis zu 20 Titel einer CD in einer programmierbaren Reihenfolge oder mit der Zufall-Funktion abspielen.
- Sie können mit dem Gerät MP3-Files von USB-Medien wiedergeben.
- Mit dem digitalen DAB-Radio steht ein neues digitales Format zur Verfügung, durch welches man kristallklaren Sound ohne Knistern hören kann.
- Das Radio empfängt auf den Frequenzen UKW 87,5–108 MHz (analog) und DAB 174–240 MHz (digital).
- Sie können je 10 DAB+/UKW-Sender auf Programmplätzen speichern.
- Das Gerät verfügt über eine Zeit- und Datumsanzeige.
- Das Gerät besitzt eine Equaliser-Klangeinstellung.

Hinweis:

Beim Anschließen von USB-Speichermedien kann es vorkommen, dass das Gerät oder das Medium durch statische Aufladung „einfriert“. Führen Sie dann einen Reset durch, siehe S. 2.

Wie Sie das Gerät zum Betrieb vorbereiten

Sie können das Gerät an das normale Stromnetz anschließen.

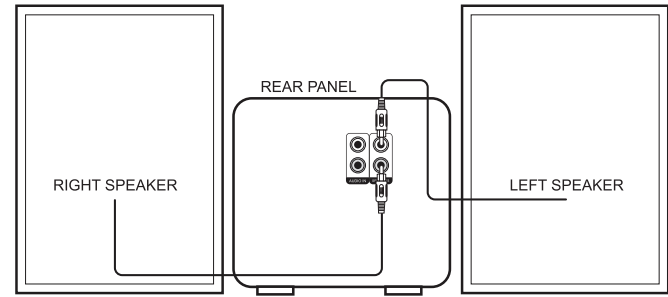
Die beim Betrieb entstehende Wärme muss durch ausreichende Luftzirkulation abgeführt werden. Deshalb darf das Gerät nicht abgedeckt oder in einem geschlossenen Schrank untergebracht werden. Sorgen Sie für einen Freiraum von mindestens 10 cm um das Gerät.

Vorsicht!

Verbinden Sie zuerst die Geräte-Komponenten untereinander bevor Sie die Netzverbindung herstellen.

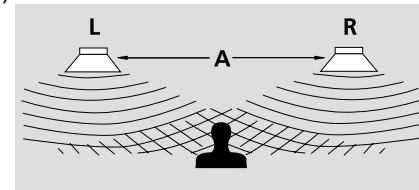
Wie Sie die Lautsprecher anschließen

- Nur die mitgelieferten Lautsprecher anschließen!
 - Zum Lautsprecheranschluss Gerät ausschalten und Netzstecker aus der Steckdose ziehen!
- ➔ Stecken Sie die Kabel der Lautsprecher in die Anschlussbuchsen SPEAKER (11). Die linke Lautsprecherbox ist mit der Anschlussklemme **L** und die rechte Box mit der Klemme **R** zu verbinden.



Hinweis:

Um die beste Klangqualität zu erhalten, positionieren Sie die Lautsprecher möglichst so, dass diese ein gleichschenkeliges Dreieck bilden (siehe nachstehende Abbildung).



Wenn die Lautsprecher durch Vorhänge, Möbel oder ähnlichem verdeckt werden, wird die Klangqualität schlechter. Stellen Sie daher alle Lautsprecher so auf, dass sich kein Hindernis zwischen Ihrer Hörposition und den Lautsprechern befindet.

Wie Sie den Antennenempfang verbessern

Die Anzahl und Qualität der zu empfangenden Sender hängt von den Empfangsverhältnissen am Aufstellort ab. Mit der DAB/UKW-Wurfantenne (12) kann ein brauchbarer Empfang erzielt werden.

Für den Empfang von Digitalradiostationen (DAB-Betrieb) sollte die DAB/UKW-Wurfantenne (12) unbedingt in der vollen Länge positioniert und auf den günstigsten Empfang ausgerichtet werden.

Bei Problemen:

- Prüfen Sie ggf. die Signalstärke.
- Verändern Sie den Standort und führen Sie einen Suchlauf durch.

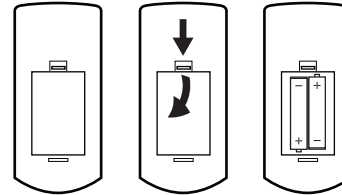
Die Signalstärkeanzeige siehe S. 21 hilft Ihnen, die Antenne korrekt auszurichten bzw. den optimalen Standort für Ihr DAB-Radio zu finden.

Die Balkenaussteuerung zeigt die aktuelle Signalstärke.

- Verändern Sie bei schlechtem Empfang die Antennenausrichtung bzw. den Radiostandort. Die Aussteuerung der Balken sollte zunehmen.

Wie Sie die Fernbedienungsbatterien einlegen

- Zum Betrieb der Fernbedienung benötigen Sie zwei alkalische Batterien, Typ Micro, 1,5 V, LR03/AAA (im Lieferumfang enthalten). Achten Sie beim Einlegen auf die richtige Polung.
- Schließen Sie den Batteriefachdeckel wieder sorgfältig, so dass die Haltetaschen des Deckels im Gehäuse einrasten.



Hinweis:

Wird die Fernbedienung längere Zeit nicht benutzt, sollte die Batterie herausgenommen werden. Andernfalls kann die Fernbedienung durch Auslaufen der Batterie beschädigt werden.

Nimmt die Reichweite der Fernbedienung ab, sollte die Batterie gegen eine neue ausgetauscht werden.

Verwenden Sie auslaufgeschützte Batterien!

Wichtiger Hinweis zur Entsorgung

Batterien können Giftstoffe enthalten, die die Umwelt schädigen.

- ➔ Entsorgen Sie die Batterien deshalb unbedingt entsprechend den für Sie geltenden gesetzlichen Bestimmungen. Werfen Sie die Batterien niemals in den normalen Hausmüll.

Wie Sie das Netzkabel anschließen

- ➔ Stecken Sie den Netzstecker AC~ (13) in die Netzsteckdose.
- ➔ Vergewissern Sie sich, dass die Betriebsspannung mit der örtlichen Netzspannung übereinstimmt, bevor Sie das Netzkabel in die Steckdose stecken.
- ➔ Beachten Sie die Angaben auf dem **Typenschild**.

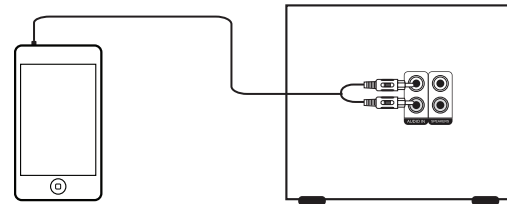
Hinweis:

Ziehen Sie bei Nichtverwendung den Stecker aus der Steckdose. Ziehen Sie am Netzstecker und nicht am Kabel. Ziehen Sie vor Ausbruch eines Gewitters den Netzstecker. Wenn das Gerät längere Zeit nicht benutzt wird, z.B. vor Antritt einer längeren Reise, ziehen Sie den Netzstecker.

Eine externe Tonquelle anschließen

Sie können den Ton eines externen Gerätes (z. B. CD-Player, DVD-Player oder MP3-Player) über die Lautsprecher dieses Gerätes wiedergeben.

- ➔ Verbinden Sie den Audioausgang Ihres externen Gerätes über ein Audiokabel (nicht im Lieferumfang) mit dem AUDIO IN-Anschluss (11) (Cinch).



- ➔ Wählen Sie die Betriebsart AUX IN.
- ➔ Regeln Sie an beiden Geräten die Lautstärke.
- ➔ Starten Sie die Wiedergabe am externen Gerät.

Wie Sie allgemeine Geräte-Funktionen bedienen

Sie können die Einstellungen sowohl mit den Tasten am Gerät wie auch mit der Fernbedienung vornehmen. Identische Beschriftung auf Fernbedienung und Gerät bedeutet identische Funktionen.

Wie Sie das Gerät mit der Fernbedienung bedienen

Mit der Infrarot-Fernbedienung können Sie die wichtigsten Funktionen der Anlage bequem vom Sitzplatz aus bedienen. Bei der Bedienung des Gerätes mit der Fernbedienung beachten Sie bitte folgende Punkte:

- Die Fernbedienung auf den Fernbedienungsempfänger IR (1) an der Gerätefront richten.
- Es muss Sichtverbindung zwischen Sender und Empfänger gewährleistet sein.
- Nimmt die Reichweite der Fernbedienung ab, sollten die Batterien gegen neue ausgewechselt werden.

Die maximale Reichweite beträgt ungefähr 5 Meter frontal vor dem Gerät.

Wie Sie das Gerät einschalten

- ➔ Mit dem Netzschalter POWER (6) schalten Sie das Gerät ein. Die Standby-LED leuchtet rot.

Das Display (2) schaltet sich ein und die Bedienknöpfe leuchten.

Aus Standby einschalten

- ➔ Mit STANDBY (3) bzw. ⏻ (14) schalten Sie das Gerät ein bzw. wieder in Standby. Das Display schaltet sich ein.

Hinweis:

Bei der erstmaligen Inbetriebnahme der DAB-Funktion startet automatisch ein Sendersuchlauf. Falls der Hinweis „kein DAB Sender“ erscheint wurde kein DAB-Signal empfangen.

Eventuell ist die Signalstärke zu gering, verändern Sie die Position und starten Sie den Suchlauf erneut, siehe S. 21.

Während des Suchlaufs zeigt die Displayinformation den Fortschritt an sowie die Anzahl der gefundenen Digitalradio-Stationen.



Nach Beendigung des Sendersuchlaufs wird die Anzahl der gefundenen Digitalradio-Stationen angezeigt und die erste Station in alphanumerischer Reihenfolge wiedergegeben. **Datum und Uhrzeit** werden über das DAB-Signal automatisch eingestellt.

Hinweis:

Falls keine Sender gefunden wurden, konnte kein Signal empfangen werden. Der Hinweis „Kein DAB-Sender“ erscheint.

- ➔ Verändern Sie dann den Standort des Gerätes und führen Sie den Sendersuchlauf erneut durch.
- ➔ Überprüfen Sie ggf. die Signalstärke, siehe S. 21.

Wie Sie die Quelle einstellen

- ➔ Mit FUNCTION (7) können Sie zu DAB, FM, CD, USB, AUX IN schalten.
- ➔ Auf der Fernbedienung stehen die Tasten CD/USB (15), DAB/FM (16) und AUX IN (24) zur Verfügung.

Wie Sie die Lautstärke einstellen

- ➔ Drücken Sie die Tasten –VOL+ (35) bzw. drehen Sie den Regler (9), um die gewünschte Lautstärke einzustellen.
lauter: nach rechts drehen
leiser: nach links drehen.

Wie Sie den Klang einstellen

- ➔ Drücken Sie die Taste EQ (33) wiederholt. Damit können Sie den wiedergegebenen Sound der gehörten Musikrichtung OFF (Aus), JAZZ, ROCK, CLASSIC, POP, LIVE, DANCE anpassen.
- ➔ Die aktive Einstellung wird im Display angezeigt.
- ➔ MIT LOUD (32) können Sie den Bass (tiefe Frequenzen) verstärken.
- ➔ Drücken Sie TONE (22) wiederholt und stellen Sie nacheinander die Grundlautstärke, die Bässe und die Höhen ein. Dazu jeweils –VOL+ (35) drücken.

Wie Sie die Stummschaltung einschalten

Sie können die Lautstärke mit einem Tastendruck auf die Taste MUTE (34) ganz abschalten. MUTE ON erscheint im Display.

Wie Sie das Gerät ausschalten

- ➔ Mit dem Netzschalter POWER (6) schalten Sie das Gerät aus, das Display erlischt.

Eco-Standby-Modus

Das Gerät schaltet sich nach einiger Zeit ohne Wiedergabe bzw. ohne Signal automatisch in Standby. Drücken Sie die Taste STANDBY (3) bzw. ⏻ (14), um das Gerät wieder einzuschalten.

Die DAB-Funktion

Was ist DAB+

DAB+ ist ein neues digitales Format, durch welches Sie kristallklaren Sound ohne Rauschen hören können.

Anders als bei herkömmlichen Analogradiosendern werden bei DAB mehrere Sender auf ein und derselben Frequenz ausgestrahlt. Dies nennt man Ensemble oder Multiplexe.

Ein Ensemble setzt sich aus der Radiostation sowie mehreren Servicekomponenten oder Datendiensten zusammen, welche individuell von den Radiostationen gesendet werden. Infos z.B unter www.digitalradio.de oder www.digitalradio.ch.

Datenkomprimierung

Digital Radio macht sich dabei Effekte des menschlichen Gehörs zunutze. Das menschliche Ohr nimmt Töne, die unter einer bestimmten Mindestlautstärke liegen, nicht wahr. Daten, die sich unter der sog. Ruhehörschwelle befinden, können also herausgefiltert werden. Dies wird ermöglicht, da in einem digitalen Datenstrom zu jeder Informationseinheit auch die zugehörige relative Lautstärke zu anderen Einheiten gespeichert ist. In einem Tonsignal werden zudem bei einem bestimmten Grenzwert die leiseren Anteile von den lauterer überlagert. Alle Toninformationen in einem Musikstück, die unter die sog. Mithörschwelle fallen, können aus dem zu übertragenden Signal herausgefiltert werden. Dies führt zur Reduzierung

des zu übertragenden Datenstroms, ohne einen wahrnehmbaren Klangunterschied für den Hörer (HE AAC v2 - Verfahren als ergänzendes Kodierungsverfahren für DAB+).

Audio Stream

Audiostreams sind bei Digital Radio kontinuierliche Datenströme, die MPEG 1 Audio Layer 2 Frames enthalten und damit akustische Informationen darstellen. Damit lassen sich gewohnte Radioprogramme übertragen und auf der Empfängerseite anhören. Digital Radio bringt Ihnen nicht nur Radio in exzellenter Soundqualität sondern zusätzliche Informationen. Diese können sich auf das laufende Programm beziehen (DLS z.B. Titel, Interpret) oder unabhängig davon sein (z.B. Nachrichten, Wetter, Verkehr, Tipps).

DAB Radioempfang

Service Wahl und Suche

Das Gerät startet automatisch den Sendersuchlauf, wenn es eingeschaltet wird. Sollte kein Sender empfangen werden, erscheint "kein DAB-Sender" auf dem Display. Dies bedeutet, dass entweder kein Empfang oder nur sehr schwacher Empfang möglich ist. In dem Fall müssten Sie den Standort wechseln.

Wie Sie das DAB-Radio bedienen

- Drücken Sie die Taste MENU (18), < **Vollständiger Suchlauf** > erscheint. Bestätigen Sie durch Drücken von ENTER (29).
- Die Suche startet, im Display erscheint der Fortschrittsbalken.
- Sie können die gefundenen Sender prüfen. Dazu ◀◀, ▶▶ (19, 28) drücken.
- Um einen Sender auszuwählen, ENTER (29) drücken.

Wie Sie DAB-Sender speichern

Der Programm-Speicher kann bis zu 10 Stationen im DAB-Bereich speichern.

Hinweis:

Die gespeicherten Sender bleiben auch bei Stromausfall erhalten.

- Den gewünschten Sender einstellen.
- Eine der Zifferntasten 1 ... 0 (21) drücken und gedrückt halten.
- „Progr. # gesp.“ erscheint im Display. Der Speicherplatz 10 wird mit der Zifferntaste "0" gewählt.

Anwählen der programmierten Stationen

- Eine der Zifferntasten 1 ... 0 (21) drücken.



Haben Sie keinen Sender auf den gewählten Programmplatz gespeichert, erscheint „ Programm leer “.

Löschen einer Programmplatz-Speicherung

- Neuen Sender auf den jeweiligen Programmplatz speichern.

Durch Sender schalten

- Dazu ◀◀, ▶▶ drücken.
- Um einen Sender auszuwählen, ENTER (29) drücken.

Manuelle Senderwahl

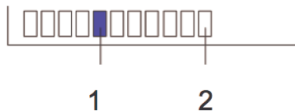
- Drücken Sie die Taste MENU (18) und wählen Sie durch Drücken von ◀◀, ▶▶ (19, 28) < **Manuell einstellen** >.
- Bestätigen Sie durch Drücken von ENTER (29).
- Drücken Sie ◀◀, ▶▶ (19, 28), um durch die Labels 5A bis 13 F und deren Frequenzen zu schalten. Bestätigen Sie das Label mit ENTER (29).

- Wird ein Ensemble gefunden, erscheint der Name im Display sowie die Empfangsstärke (Pegel). Damit können Sie auch die optimale Antennenausrichtung finden.
- Die Sender werden automatisch gespeichert.

Die Signalstärke einblenden

- Drücken Sie die Taste INFO (26) wiederholt.
- Mehrfaches Drücken der INFO-Taste (26) schaltet durch verschiedene Informationen, unter anderem der Signalstärke.

Signalstärke:



- Die Markierung 1 zeigt den erforderlichen Pegel.
- Sender, deren Signalstärke unterhalb des erforderlichen Pegels liegt, senden kein ausreichendes Signal.

Dynamic Label Plus

Falls vom Programmanbieter unterstützt, erlaubt der Dynamic Label Plus Dienst beispielsweise den Namen der aktuellen Sendung oder den Titel und Interpreten jederzeit nachzuschlagen.

Die Datenkompression DRC einstellen

Die Kompressionsrate gleicht Dynamikschwankungen und damit einhergehende Lautstärkevariationen aus.

- Drücken Sie die Taste MENU (18) und wählen Sie durch Drücken von ◀◀, ▶▶ (19, 28) > **DRC**.
- Bestätigen Sie durch Drücken von ENTER (29).

Wählen Sie mit ◀◀, ▶▶ (19, 28) die Kompressionsrate:

- DRC hoch – Hohe Kompression
- DRC tief – niedrige Kompression
- DRC aus – Kompression abgeschaltet.

Bestätigen Sie durch Drücken von ENTER (29).

Wie Sie inaktive Stationen löschen

Sie können nicht mehr sendende Stationen aus der Stationsliste entfernen.

- Drücken Sie die Taste MENU (18) und wählen Sie durch Drücken von ◀◀, ▶▶ (19, 28) > **leeren**.
- Bestätigen Sie durch Drücken von ENTER (29). Die Abfrage erscheint.
- Wählen Sie ◀◀, ▶▶ (19, 28) > **Ja** und bestätigen Sie durch Drücken von ENTER (29).
- Inaktive Sender (mit einem Fragezeichen „?“ in der Liste) werden gelöscht.

Menübedienung

Wie Sie das Gerät auf Werkseinstellung zurücksetzen

Wenn Sie den Standort des Gerätes verändern, z.B. bei einem Umzug, sind möglicherweise die gespeicherten DAB-Sender nicht mehr zu empfangen. Mit dem Zurücksetzen auf Werkseinstellungen können Sie in diesem Fall alle gespeicherten Sender löschen, um gleichzeitig einen neuen Sendersuchlauf zu starten.

- Drücken Sie im Modus DAB bzw. FM die Taste MENU (18) und wählen Sie mit ◀◀, ▶▶ (19, 28) > **System** und dann > **Werkseinstellungen**.

- Bestätigen Sie jeweils durch Drücken von ENTER (29).
- Die Abfrage erscheint.
- Wählen Sie ◀◀, ▶▶ (19, 28) > **Ja** und bestätigen Sie durch Drücken von ENTER (29).

Hinweis:

Alle zuvor gespeicherten Sender werden gelöscht. Nach erfolgtem Reset führt das Gerät einen Vollständigen Suchlauf durch.

Wie Sie die Software-Version darstellen

- Drücken Sie die Taste MENU (18) und wählen Sie mit ◀◀, ▶▶ (19, 28) > **System** und dann > **SW-Version**.
- Bestätigen Sie jeweils durch Drücken von ENTER (29).
- Durch Drücken der Taste MENU (18) verlassen Sie das Menü.



Wie Sie die Displayanzeigen aufrufen

Durch Drücken der Taste Info (26) können Sie folgende Informationen einblenden:

DAB-Betrieb	UKW-Betrieb
DLS: durchlaufender Text mit zusätzlichen Informationen, die die Sender u. U. bereitstellen	RT Radiotext (falls ausgesendet)
Signalstärke	PTY – Programmtyp
Programmtyp PTY	Frequenz
Ensemble/Multiplex (Gruppenname)	Audio Mode (Mono/Stereo)
Frequenz, Kanal	
Signalfehlerrate	
Bitrate in kbps	
Uhrzeit, Datum	

Wie Sie die Sprache einstellen

- Drücken Sie die Taste MENU (18) und wählen Sie mit ◀◀, ▶▶ (19, 28) > **System** und dann > **Sprache**.
- Bestätigen Sie jeweils durch Drücken von ENTER (29).
- Wählen Sie mit ◀◀, ▶▶ (19, 28) die Sprache und bestätigen Sie durch Drücken von ENTER (29).

Wie Sie den CD-Player bedienen

Allgemeine Hinweise zu CDs/MP3-CDs

Das Gerät ist für Musik-CDs geeignet, die mit Audio-Daten (CD-DA oder MP3 für CD-R und CD-RW) bespielt sind. MP3-Formate müssen mit ISO 9660 Level 1 oder Level 2 erstellt werden. Multisession-CDs können nicht gelesen werden.

Im MP3-Betrieb sind die Begriffe „Folder“ = Album und „Title“ ausschlaggebend. „Folder“ entspricht dem Ordner am PC, „Title“ der Datei am PC oder einem CD-DA-Titel.

Das Gerät sortiert die Alben bzw. die Titel eines Albums nach Namen in alphabetischer Reihenfolge. Wenn Sie eine andere Reihenfolge bevorzugen sollten, ändern Sie den Namen des Titels bzw. Albums und stellen Sie eine Nummer vor den Namen.

Beim Brennen von CD-R und CD-RW mit Audio-Daten können verschiedene Probleme auftreten, die eine störungsfreie Wiedergabe bisweilen beeinträchtigen. Ursache hierfür sind fehlerhafte Software- und Hardware-Einstellungen oder der verwendete Rohling. Falls solche Fehler auftreten, sollten Sie den Kundendienst Ihres CD-Brenner/Brennersoftware-Herstellers kontaktieren oder entsprechende Informationen – z.B. im Internet – suchen.

Hinweis:

Wenn Sie Audio-CDs anfertigen, beachten Sie die gesetzlichen Grundlagen und verstoßen Sie nicht gegen die Urheberrechte Dritter.

Halten Sie das CD-Fach immer geschlossen, damit sich kein Staub auf der Laseroptik ansammelt.

Das Gerät kann CDs mit MP3 Dateien und normale Audio CDs (CD-DA) abspielen. Andere Dateierendungen wie z.B. *.doc, *.txt, *.pdf usw. werden nicht unterstützt. Nicht abgespielt werden können u.a. Musikdateien oder Playlists mit den Endungen *.WMA, *.AAC, *.DLF, *.M3U und *.PLS.

Hinweis: Aufgrund der Vielfalt an unterschiedlicher Encodersoftware kann nicht garantiert werden, dass jede MP3 Datei störungsfrei abgespielt werden kann.

Bei fehlerhaften Titeln/Files wird die Wiedergabe beim nächsten Titel/File fortgesetzt.

Es ist von Vorteil beim Brennen der CD mit niedriger Geschwindigkeit zu brennen und die CD als Single-Session und finalisiert anzulegen.

Welche Discs Sie verwenden können

Der CD-Player ist mit CD-, CD-R/RW- und MP3-CD-Medien kompatibel. Sie können alle hier erwähnten Discs mit diesem Gerät ohne Adapter abspielen.

Spielen Sie keine anderen Medien wie DVDs etc. ab.



Disc-Größe 12 cm/8 cm CDs
Spielzeit 74 min. bzw. 24 min. max.

- Wenn Sie das Gerät transportieren, entfernen Sie die Disc aus dem Laufwerk. Damit vermeiden Sie Beschädigungen am CD-Player und der Disc.

Hinweis:

Die Wiedergabequalität bei MP3-CDs ist von der Einstellung der Bitrate und der verwendeten Brenn-Software abhängig.

Wie Sie Discs einlegen

- Um die CD-Wiedergabe einzuschalten, CD (15) drücken.
- Um CDs einzulegen, ▲ (23) drücken, im Display (2) erscheint „OPEN“. Das CD-Fach (5) öffnet sich nach vorne. Dabei darf es nicht behindert werden.

Hinweis:

Bei geöffnetem CD-Fach (5) ist darauf zu achten, dass keine Fremdgegenstände in das Gerät gelangen können. Die Linse des Laserabtasters darf auf keinen Fall berührt werden.

- CD-Fach (5) nur bei Stillstand der CD öffnen.
- CD mit der bedruckten Seite nach oben vorsichtig einlegen. Vergewissern Sie sich, dass die CD nicht schief sitzt.
- CD-Fach (5) schließen. Die CD wird eingelesen, im Display erscheint „Loading Disk“, während des Einlesens.
- Die Wiedergabe startet automatisch mit dem ersten Titel.

Hinweis:

Ist keine CD eingelegt erscheint nach kurzer Zeit „NO DISC“ im Display (2).

Warten Sie mit der Bedienung, bis der CD Inhalt komplett eingelesen wurde, um sicherzustellen, dass alle benötigten Informationen von der CD gelesen wurden. Besonders bei MP3-CDs kann dieser Vorgang einige Zeit in Anspruch nehmen.

Wie Sie Discs entnehmen

- Zum Entnehmen der CD zuerst die Wiedergabe mit der Stop-Taste ■ (18) beenden, das CD-Fach (5) öffnen und die CD an den Rändern entnehmen.

Wie Sie eine Disc wiedergeben

Wird die CD falsch eingelegt oder ist die CD fehlerhaft erscheint „NO DISC“ im Display (2).

Das Gerät startet automatisch mit der Wiedergabe des ersten Titels. Die Titelnummer des aktuellen Titels, die Gesamtzahl der Titel sowie die Spielzeit erscheinen im Display (2).

- Wenn Sie eine Abspielpause wünschen, drücken Sie die Taste ►|| (17).

Das Gerät unterbricht die Wiedergabe. Im Display (2) erscheint das Pause-Symbol.

- Um die Wiedergabe fortzusetzen, drücken Sie erneut die Taste ►|| (17).
- Wenn Sie die Wiedergabe beenden wollen, drücken Sie die Taste ■ (18). Im Display (2) erscheint "CD Stop".

Hinweis:

Drücken Sie stets die Taste ■ (18) vor der Entnahme der CD.

Wie Sie Titel einstellen

- Wenn Sie zum nächsten Titel springen wollen, drücken Sie einmal die Taste ►►I (27).
- Wenn Sie zum vorigen Titel springen wollen, drücken Sie zweimal die Taste I◄◄ (20).

Das Display (2) zeigt die jeweils eingestellte Titelnummer.

- Drücken Sie so oft, bis die gewünschte Titelnummer angezeigt wird.
- Sie können die Titel auch direkt mit den Zifferntasten (21) einstellen.

Bsp.: Titel 27: Taste „2“ drücken, dann Taste „7“.

Schneller Suchlauf vorwärts oder rückwärts

Sie können im laufenden Titel einen schnellen Suchlauf vorwärts oder rückwärts durchführen, um eine bestimmte Stelle zu suchen. Dabei erfolgt die Musik-Wiedergabe über die Lautsprecher.

- Drücken Sie zum schnellen Vorlauf die Taste ►► (28).

- Drücken Sie zum schnellen Rücklauf die Taste ◀◀ (19).
- Drücken Sie die Taste ▶|| (17). Die Wiedergabe wird an dieser Stelle fortgesetzt.

Wie Sie die Wiederholungsfunktion nutzen

Titel, CD wiederholen

- Wählen Sie den Titel am Gerät aus.

Am Display (2) wird die gewählte Titel-Nummer angezeigt.

- Drücken Sie die Taste ▶|| (30).
- Drücken Sie einmal die Taste REPEAT (25).
REPEAT ONE erscheint.

Der gewählte Titel wird wiederholt wiedergegeben.

- Drücken Sie zweimal die Taste REPEAT (25).
REPEAT ALL erscheint.

Alle Titel der CD werden wiederholt wiedergegeben. Die Disc wird ohne Wiederholung bis zum Ende abgespielt, wenn Sie die Wiedergabe nicht stoppen.

Hinweis:

Die Wiederholungsfunktion kann auch bei aktivierter Programmierungsfunktion eingestellt werden.

Wiederholungsfunktion beenden

- Drücken Sie die Taste REPEAT (25) so oft, bis **REPEAT OFF** erscheint.

Wie Sie den Zufallsgenerator nutzen

Mit dem Zufallsgenerator können Sie die Titel einer CD in einer beliebig gemischten Reihenfolge abspielen.

- Drücken Sie im PLAY-Modus die Taste SHUFFLE (31) wiederholt, bis **SHUFFLE** im Display erscheint.
- Die Titel werden in zufälliger Reihenfolge wiedergegeben.
- Um die zufällige Wiedergabe der Titel zu stoppen, drücken Sie die Taste SHUFFLE (31) wiederholt, bis die Anzeige **OFF** erscheint.

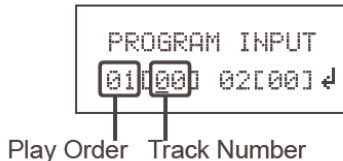
Die Titelwiedergabe programmieren

Mit der Programmierungsfunktion können Sie bis zu 20 Titel einer CD in einer von Ihnen festgelegten Reihenfolge abspielen.

Hinweis:

Die Programmierung können Sie nur vornehmen, wenn eine Disc im geschlossenen CD-Fach (6) liegt und wenn sich das Gerät im Stopp-Modus befindet.

- Legen Sie eine Disc in das CD-Fach (5) und schließen Sie es.
- Drücken Sie die Taste ■ (18).
- Drücken Sie die Taste PROGRAM (30).



- Mit den Tasten ◀◀, ▶▶ (19, 28) wechseln Sie zwischen Play Order (Programmplatz) und Track Number (Titelnummer).
- Stellen Sie mit den Zifferntasten (21) jeweils den Programmplatz ein.
- Wechseln Sie mit ◀◀, ▶▶ (19, 28) zur Eingabe der Titelnummer.
- Geben Sie die Titelnummer mit den Zifferntasten (21) ein.
- Wechseln Sie mit |◀◀▶▶| (20, 27) zur nächsten Eingabemaske weiterer Titel.
- Programmieren Sie auf diese Weise die gewünschte Reihenfolge der Titel.
- Markieren Sie den Pfeil " ↵ " mit ◀◀, ▶▶ (19, 28) und drücken Sie ENTER (29), um die Wiedergabe zu starten.
- Um die programmierte Wiedergabe zu beenden, drücken Sie die Taste ■ (18).

Hinweis:

Wenn Sie das CD-Fach (5) öffnen, Taste ■ (18) drücken oder FUNCTION betätigen, wird der Programmspeicher gelöscht.

Wie Sie die USB-Funktion bedienen

Hinweis:

Aufgrund der Vielzahl verschiedener Modelle an MP3 Flash Player, USB-Speichermedien kann nicht garantiert werden, dass jedes Modell unterstützt wird. Verwenden Sie keine USB-Verlängerungskabel!

Das Gerät unterstützt **nicht** den Anschluss von USB-Medien über USB-Verlängerungskabel.

Nicht zu direktem Anschluss an PCs geeignet!

Es werden Geräte der USB Version 1.0 und 2.0 unterstützt.

Speichermedium einsetzen

- Mit Function (7) bzw. CD/USB (15) zu USB Mode schalten.
- USB-Medium mit dem USB-Anschluss (36) verbinden. Die Daten des Speichermediums werden eingelesen.

- Warten Sie mit der Bedienung, bis der Inhalt komplett eingelesen wurde, um sicherzustellen, dass alle benötigten Informationen vom Speichermedium gelesen wurden. Wenn kein Speichermedium angeschlossen ist oder nicht gelesen werden kann, erscheint die Anzeige „NO USB“ im Display (2).
- Die Wiedergabe des ersten Titels startet automatisch.
- Wiedergabe stoppen: Taste ■ (18) drücken, die Gesamtzahl der Titel erscheint im Display (2).

Funktionen

Die weitere Bedienung sowie die Wiedergabefunktionen sind wie unter „Wie Sie eine Disc wiedergeben“, siehe S. 26, beschrieben.

Speichermedium entnehmen

- Entfernen Sie das USB-Speichermedium durch Abziehen.

Wie Sie das Gerät im UKW-Modus bedienen

UKW/FM-Sender einstellen

- ➔ Um zu UKW zu schalten, FUNCTION (7) wiederholt drücken, bis FM im Display erscheint. Oder Taste DAB/FM (16) drücken.

Wird ein RDS-Signal empfangen, erscheint der Sendername und ggf. der Radiotext.

Manuelle Senderwahl

- ➔ Drücken Sie ◀◀ ▶▶ (19, 28) im UKW-Betrieb, um den gewünschten Sender einzustellen. Das Display zeigt Frequenz an. Jeder Tastendruck verändert die Frequenz in 0,05 MHz - Schritten.

Automatische Senderwahl

- ➔ Drücken Sie I◀◀ ▶▶I (20, 27), um den automatischen Sendersuchlauf zu starten. Im Display läuft die Senderfrequenz abwärts/aufwärts.

Wird ein UKW-Sender mit ausreichend starkem Signal gefunden, stoppt der Suchlauf und der Sender wird wiedergegeben.

Hinweis:

Für die Einstellung schwächerer Sender benutzen Sie bitte die manuelle Senderwahl.

Sie können im Menü > **Suchlauf Einstellung** einstellen, ob die automatische Senderwahl nur starke Sender findet (**nur kräftige Sender**) oder nach allen Sendern sucht (**Alle Sender**).

Mono/Stereo einstellen

Hinweis:

Sie können auch manuell auf Mono schalten, dadurch wird der Empfang rauschärmer.

- ➔ Drücken Sie die Taste MENU (18).
- ➔ Drücken Sie ◀◀ ▶▶ (19, 28), um > **Audio Einstellung** zu wählen.
- ➔ Bestätigen Sie durch Drücken von ENTER (29).
- ➔ Drücken Sie ◀◀ ▶▶ (19, 28) wiederholt, um zwischen „Stereo möglich“ bzw. „Nur mono“ zu wählen.
- ➔ Bestätigen Sie durch Drücken von ENTER (29).

UKW-Sender speichern

Der Programm-Speicher kann bis zu 10 Stationen im UKW-Bereich speichern.

Hinweis:

Die gespeicherten Sender bleiben auch bei Stromausfall erhalten.

- Den gewünschten Sender einstellen.
- Eine der Zifferntasten 1 ... 0 (21) drücken und gedrückt halten. Der Speicherplatz 10 wird mit der Zifferntaste "0" gewählt.
- „Progr. # gesp.“ erscheint im Display.

Anwählen der programmierten Stationen

- Eine der Zifferntasten 1 ... 0 (21) drücken.
- Unten links wird der Programmplatz angezeigt.



Haben Sie keinen Sender auf den gewählten Programmplatz gespeichert, erscheint „ Programm leer “.

Löschen einer Programmplatz-Speicherung

- Neuen Sender auf den jeweiligen Programmplatz speichern.

Wie Sie das Gerät reinigen



Stromschlag!

Um die Gefahr eines elektrischen Schlages zu vermeiden, dürfen Sie das Gerät nicht mit einem nassen Tuch oder unter fließendem Wasser reinigen. Vor dem Reinigen Netzstecker ziehen.

ACHTUNG!

Sie dürfen keine Scheuerschwämme, Scheuerpulver und Lösungsmittel wie Alkohol oder Benzin verwenden.

➔ Reinigen Sie das Gehäuse mit einem weichen, mit Wasser angefeuchteten Tuch.

Hinweise zur CD

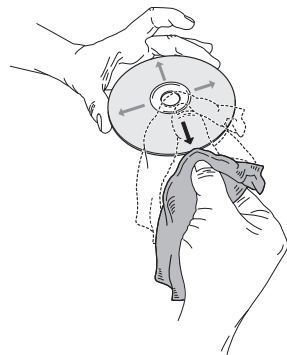
Die CD stets in der Hülle aufbewahren und nur an den Kanten anfassen. Die in Regenbogenfarben schimmernde Oberfläche darf nicht berührt werden und sollte stets sauber sein. Kein Papier oder Klebeband auf die Etikettenseite der Disk kleben. Die CD sollte von praller Sonneneinstrahlung und Wärmequellen wie Heizungen ferngehalten werden.

Ebenfalls darf eine CD nicht in einem direkt in der Sonne geparkten Wagen liegen, da die Innentemperatur im Wagen extrem hoch ansteigen kann. Fingerabdrücke

und Staub auf der bespielten Seite mit einem sauberen, trockenen Reinigungstuch reinigen.

Es dürfen zum Reinigen von CDs keine Plattenpflegemittel wie Plattenspray, Reinigungsflüssigkeiten, Antistatikspray oder Lösungsmittel wie Benzin, Verdünnung oder sonstige im Handel erhältliche Chemikalien verwendet werden. Hartnäckige Flecken können eventuell mit einem feuchten Fensterleder beseitigt werden.

➔ Wischen Sie vom Mittelpunkt zum Rand der Disc.



Kreisende Bewegungen beim Reinigen verursachen Kratzer. Diese können zu Fehlern bei der Wiedergabe führen.

Wie Sie Fehler beseitigen

Wenn das Gerät nicht wie vorgesehen funktioniert, überprüfen Sie es anhand der folgenden Tabellen.

Wenn Sie die Störung auch nach den beschriebenen Überprüfungen nicht beheben können, nehmen Sie bitte Kontakt mit dem Hersteller auf.

Probleme mit dem Gerät

Symptom	Mögliche Ursache/Abhilfe
Gerät lässt sich nicht einschalten.	Das Gerät wird nicht mit Strom versorgt. Schließen Sie das Netzkabel richtig an die Netzsteckdose an. Ggf. andere Steckdose verwenden.
Es ist kein Ton zu hören.	Erhöhen Sie die Lautstärke. Ggf. ist die falsche Quelle gewählt worden.
Das Display schaltet sich nicht ein.	Gerät ausschalten. Netzstecker ziehen, wieder einstecken, Gerät einschalten.

Symptom	Mögliche Ursache/Abhilfe
Es ist ein Störrauschen zu hören.	In der Nähe des Gerätes sendet ein Mobiltelefon oder ein anderes Gerät störende Radiowellen aus. Entfernen Sie das Mobiltelefon oder das Gerät aus der Umgebung des Gerätes.
Es treten andere Bedienungsstörungen, laute Geräusche oder eine gestörte Display-Anzeige auf.	Elektronische Bauteile des Gerätes sind gestört. Ziehen Sie den Netzstecker. Lassen Sie das Gerät ca. 10 Sekunden von der Stromquelle getrennt. Schließen Sie das Gerät erneut an oder setzen Sie die Batterien ein.

Probleme mit der Fernbedienung

Symptom	Mögliche Ursache/Abhilfe
Die Fernbedienung funktioniert nicht.	Batterien falsch eingelegt oder schwach. Überprüfen Sie die Polarität, wechseln Sie die Batterien. IR-Verbindung unterbrochen. Entfernen Sie Objekte, die sich zwischen Fernbedienung und Gerät befinden. Abstand zu groß. Max. Entfernung zum Gerät: ca. 5 Meter

Probleme mit dem CD-Player

Symptom	Mögliche Ursache/Abhilfe
Die CD wird nicht wiedergegeben oder springt bei der Wiedergabe weiter.	Das Gerät befindet sich nicht im CD-Modus. Falsche CD eingelegt.
	Das CD-Fach ist nicht geschlossen. Schließen Sie das CD-Fach.
	Die CD ist falsch eingelegt. Legen Sie die CD mit der beschrifteten Seite nach oben ein. Die CD muss gut zentriert im CD-Fach liegen.
	Die CD ist verschmutzt oder defekt. Reinigen Sie die CD, verwenden Sie eine andere CD.
	Im CD-Fach hat sich Feuchtigkeit niedergeschlagen. Entnehmen Sie die CD und lassen Sie das CD-Fach ca. 1 Stunde zum trocknen offen stehen.
Die Spielzeit der CD beträgt mehr als 74 Minuten.	

Symptom	Mögliche Ursache/Abhilfe
Der Ton setzt aus.	Die Lautstärke ist zu hoch eingestellt. Regeln Sie die Lautstärke herunter.
	Die CD ist beschädigt oder verschmutzt. Reinigen Sie die CD oder ersetzen Sie sie.
	Das Gerät ist Vibrationen ausgesetzt. Stellen Sie das Gerät an einem vibrationsarmen Ort auf.

Probleme mit USB-Medien

Symptom	Mögliche Ursache/Abhilfe
Keine Wiedergabe möglich.	Das Gerät befindet sich nicht im USB-Modus. Mit FUNCTION zu USB schalten.
	Medium nicht eingesetzt oder leer. Medium korrekt einsetzen bzw. mit Musikdaten bespielen.

Probleme mit dem Radio

Symptom	Mögliche Ursache/Abhilfe
Es wird kein Radiosender empfangen.	Das Gerät befindet sich nicht im Radio-Modus. Schalten Sie mit FUNCTION zu FM.
Es wird kein DAB-Signal empfangen.	Überprüfen Sie, ob in der Region DAB Empfang möglich ist. Richten Sie die Antenne neu aus. Führen Sie einen Suchlauf durch.
Der Ton ist schwach oder von schlechter Qualität.	Andere Geräte, z.B. Fernseher stören den Empfang. Stellen Sie den Radio/CD-Player weiter entfernt von diesen Geräten auf.
	Die Antenne ist nicht ganz ausgezogen oder ausgerichtet. Ziehen Sie die Antenne aus. Drehen Sie die Antenne, um den Empfang zu verbessern.



Technische Daten

Abmessungen Gerät (Breite x Tiefe x Höhe)	170 x 245 x 147 mm
Lautsprecher:	130 x 125 x 185 mm
Gewicht Gerät:	ca. 1,75 kg
Gewicht Laussprecher:	ca. 1,2 kg
Spannung:	220-240 V Wechselstrom, 50 Hz, 40 W
Ausgangsleistung:	2 x 5 W RMS
Umgebungsbedingungen:	+5° C bis +35° C 5 % bis 90 % relative Luftfeuchte (nicht kondensierend)
Radio:	
Empfangsfrequenzen:	
Analog	UKW 87,5–108 MHz
Digital Band III	DAB 174–240 MHz
Antenne:	DAB/UKW-Wurfantenne
Fernbedienungsbatterie	2 x 1,5 V, AAA
USB	5 V, 500 mA 
AUX IN	Cinch

Technische Änderungen und Irrtümer vorbehalten. Die Abmessungen sind ungefähre Werte.

Richtlinien und Nomen: Dieses Produkt entspricht der Niederspannungsrichtlinie (2006/95/EC), der ErP Richtlinie (2009/125/EC), der EMV-Richtlinie (2004/108/EC) und der CE-Kennzeichenrichtlinie.

Wie Sie den Hersteller erreichen

DGC GmbH
Graf-Zeppelin-Str. 7
D-86899 Landsberg

www.dual.de

Entsorgungshinweise

Entsorgung der Verpackung

Ihr neues Gerät wurde auf dem Weg zu Ihnen durch die Verpackung geschützt. Alle eingesetzten Materialien sind umweltverträglich und wieder verwertbar. Bitte helfen Sie mit und entsorgen Sie die Verpackung umweltgerecht. Über aktuelle Entsorgungswege informieren Sie sich bei Ihrem Händler oder über Ihre kommunale Entsorgungseinrichtung.



Erstickungsgefahr!

Verpackung und deren Teile nicht Kindern überlassen.

Erstickungsgefahr durch Folien und andere Verpackungsmaterialien.

Entsorgung des Gerätes

Altgeräte sind kein wertloser Abfall. Durch umweltgerechte Entsorgung können wertvolle Rohstoffe wieder gewonnen werden. Erkundigen Sie sich in Ihrer Stadt- oder Gemeindeverwaltung nach Möglichkeiten einer umwelt- und sachgerechten Entsorgung des Gerätes. Vor der Entsorgung des Gerätes sollten die Batterien entfernt werden.



Dieses Gerät ist entsprechend der Richtlinie 2002/96/EG über Elektro- und Elektronik-Altgeräte (WEEE) gekennzeichnet.

Dieses Produkt darf am Ende seiner Lebensdauer nicht über den normalen Haushaltsabfall entsorgt werden, sondern muss an einem Sammelpunkt für das Recycling von elektrischen und elektronischen Geräten abgegeben werden. Das Symbol auf dem Produkt, der Gebrauchsanleitung oder der Verpackung weist darauf hin. Die Werkstoffe sind gemäß ihrer Kennzeichnung wiederverwertbar. Mit der Wiederverwendung, der stofflichen Verwertung oder anderen Formen der Verwertung von Altgeräten leisten Sie einen wichtigen Beitrag zum Schutze unserer Umwelt.



Lebensgefahr!

Bei ausgedienten Geräten Netzstecker ziehen. Netzkabel durchtrennen und mit dem Stecker entfernen.