

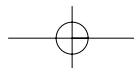
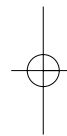
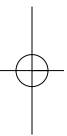


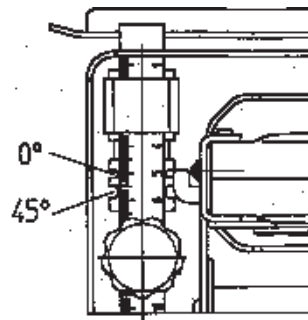
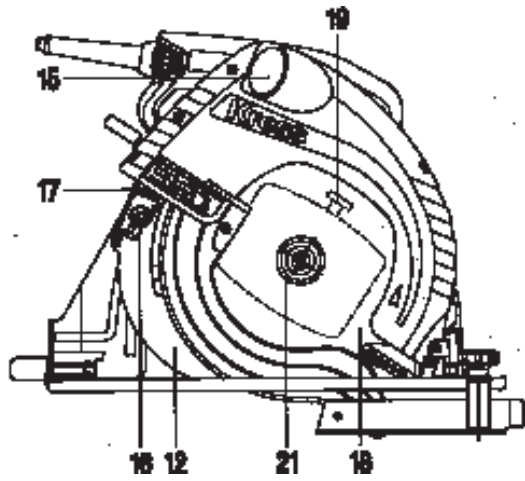
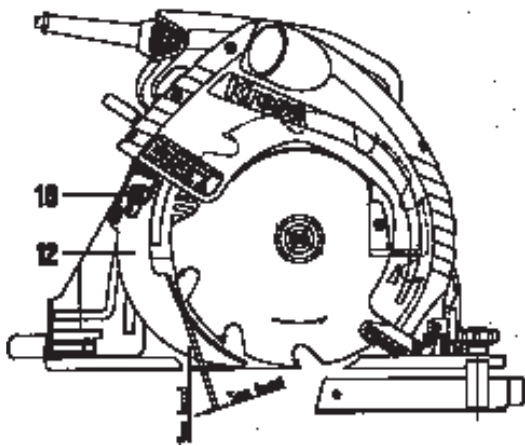
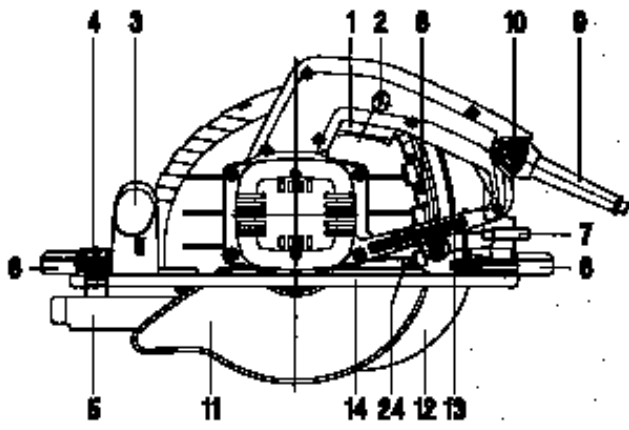
- ⓓ **Handkreissäge**  
**Bedienungsanleitung**
- ⓖⓔ **Circular saw**  
Operating Instructions
- ⓕ **Scie circulaire**  
Mode d'emploi
- ⓃⓁ **Handcirkelzaag**  
Gebruiksaanwijzing
- Ⓡ **Sega circolare a mano**  
Manuale di servizio
- ⓔ **Sierra circular de mano**  
Instrucciones de servicio
- Ⓢ **Handcirkelsåg**  
Bruksanvisning
- ⓓⓀ **Håndrundsav**  
Betjeningsvejledning
- Ⓝ **Håndsirkelsag**  
Bruksanvisning
- Ⓢⓕ **Käsipyörösaha**  
Käyttöohje
- ⓖⓚ **Δισκοπίονο φορητό**  
Οδηγίες χρήσης

**6066**



29321/0101 TC





## Deutsch

- 1 Ein-Ausschalter mit Einschaltperre
- 2 Schalterentriegelung
- 3 Zusatzhandgriff
- 4 Sterngriffschraube für Parallelanschlag
- 5 Parallelanschlag
- 6 Klemmhebel (Einstellung des Schnittwinkels)
- 7 Klemmhebel (Einstellung der Schnitttiefe)
- 8 Skala für Einstellung der Schnitttiefe
- 9 Netzkabel mit Patent-Quick-Verschluß
- 10 Verriegelung für Netzkabel-Modul
- 11 Pendelschutz
- 12 Spaltkeil
- 13 Sechskantschraubendreher
- 14 Sägetisch
- 15 Spanauswurf (Absaugstutzen)
- 16 Innensechskantschraube für Spaltkeil
- 17 Spaltkeil-Adapter
- 18 Sägeblatt
- 19 Drücker für Spindelarreterung
- 20 Flansch
- 21 Scheibe
- 22 Druckscheibe
- 23 Zylinderschraube
- 24 Schnittiefen-Markierungszeiger

### Technische Daten

Leistungsaufnahme	1400 W
Leistungsabgabe	815 W
Leerlaufdrehzahl/min.- <sup>1</sup>	4700
Lastdrehzahl/min.- <sup>1</sup>	3640
Schnitttiefe	
bei rechtwinkligem Schnitt	66 mm
bei 45°-Schrägschnitt	43 mm
Schrägschnitte einstellbar bis	45°
Sägeblatt-Ø	190 mm
Kleinster zulässiger Sägeblatt-Ø	177 mm
Zulässige Dicke der Sägeblätter	2,6 mm
Bohrung-Ø	20 mm
Sägetischgröße	333 x 162 mm
Gewicht	5,2 kg

### Verwendung

Die Handkreissäge ist universell einsetzbar zum Sägen von weichen und harten Hölzern, Spanplatten, Sperrholz, Kunststoffen, resopalbeschichteten Werkstoffen.

### Sicherheitshinweise und Unfallschutz

Bevor Sie die Maschine in Betrieb nehmen, lesen Sie die Bedienungsanleitung vollständig durch, befolgen Sie die **Sicherheitshinweise** in dieser Anleitung sowie die Allgemeinen **Sicherheitshinweise für Elektrowerkzeuge** im beigelegten Heft.

### Wichtig!

**Vor Inbetriebnahme der Handkreissäge müssen Sägeblatt und Spaltkeil (12) montiert werden. Beachten Sie die entsprechenden Hinweise in dieser Bedienungsanleitung!**

**Der Spaltkeil (12) dient als Rückschlagsicherung und muß deshalb unbedingt montiert werden (s. auch Punkt 10 der nachstehenden Sicherheitshinweise)!**

### Montage des Sägeblattes

**Achtung! Die Maschine darf nicht an das Netz angeschlossen sein! Netzstecker ziehen oder Netzkabel aus dem Handgriff entfernen!**

Gehen Sie am besten so vor: Bringen Sie - wie unter **Einstellen der Schnitttiefe** beschrieben - den Motor der Handkreissäge durch Lösen des Klemmhebels (7) in seine höchstmögliche Position (min. Schnitttiefe) und klemmen

Sie den Klemmhebel (7) wieder fest. Schwenken Sie den Pendelschutz (11) zurück und halten Sie diesen in der Endposition fest. Montieren Sie die einzelnen Teile in folgender Reihenfolge auf die Antriebsspinde der Handkreissäge:

1. Flansch (20)
2. Sägeblatt (18)
3. Scheibe (21)
4. Druckscheibe (22)
5. Zylinderschraube m. Innensechskant M 8 x 18 (23)


**Beim Einsetzen des Sägeblattes ist darauf zu achten, daß die Pfeilrichtung auf dem Sägeblatt mit dem Pfeil auf dem Sägegehäuse übereinstimmt.** Die Auflageflächen an Sägeblatt, Flansch und Spannscheibe müssen sauber sein. Drücker der Spindelarreterung (19) eindrücken und festhalten, ggf. das Sägeblatt so weit drehen, bis die Arretierung spürbar einrastet. Zylinderschraube mit Innensechskant (23) bei gedrücktem Drücker (19) mit dem Sechskantschraubendreher (13) festziehen.

Beim Austausch des Sägeblattes gehen Sie in derselben Weise vor, jedoch in umgekehrter Reihenfolge. Wiedermontage des neuen Sägeblattes wie beschrieben.

### Montage des Spaltkeils

**Die Montage dieser Rückschlagsicherung ist unbedingt erforderlich!** Belassen Sie den Motor der Handkreissäge in derselben Position (min. Schnitttiefe), wie dies zur Montage des Sägeblattes erforderlich war. Spaltkeil (12) mittels Innensechskantschraube (16) und beiliegender Unterlegscheibe befestigen. Innensechskantschraube (16) vorerst nur leicht anziehen. Spaltkeil (12) so einstellen, daß der Abstand zu den Zahnspitzen und zum tiefsten Punkt des Sägeblattes max. 5 mm beträgt (s. Abbildung). Sein Abstand zum Zahnkranz des Sägeblattes darf 5 mm nicht überschreiten. Innensechskantschraube (16) fest anziehen. Die Handkreissäge ist nun betriebsbereit.

### Doppelte Isolation

Das Gerät ist zur größtmöglichen Sicherheit des Benutzers in Übereinstimmung mit den Vorschriften Klasse II EN 50144 (VDE 0740, DIN 66069, VBG 7j) gebaut. Doppelt isolierte Maschinen tragen stets das internationale Zeichen . Es genügt ein zweiadriges Kabel.

Die Maschinen sind funkentstört nach EN 55014.

### Sicherheitsbestimmungen und Hinweise, die Sie unbedingt beachten müssen:

1. **Rissige Sägeblätter oder solche, die ihre Form verändert haben, dürfen nicht verwendet werden. Nur mit guten und scharfen Sägeblättern arbeiten!**
2. **Verwenden Sie in dieser Handkreissäge niemals Sägeblätter aus hochlegiertem Schnellarbeitsstahl/HSS.**
3. **Sägeblätter, die den in dieser Bedienungsanleitung angegebenen Kenndaten nicht entsprechen, dürfen nicht verwendet werden.**
4. **Sägeblätter dürfen nach dem Ausschalten des Antriebs nicht durch seitliches Gegendrücken gebremst werden.**
5. **Prüfen Sie, daß alle beweglichen Teile des Sägeblattschutzes ohne Klemmen funktionieren.**
6. **Der Pendelschutz darf im geöffneten Zustand nicht arretiert werden.**
7. **Es ist sicherzustellen, daß alle Einrichtungen, die das Verdecken des Sägeblattes bewirken, einwandfrei arbeiten.**
8. **Vor dem Sägeblattwechsel und vor allen Servicearbeiten ist der Stecker aus der Steckdose zu ziehen oder das Netzkabel aus dem Handgriff zu entfernen.**
9. **Sägeblätter, deren Grundkörper dicker oder deren Schränkung kleiner ist als die Dicke des Spaltkeils, dürfen nicht verwendet werden.**

10. Der Spaltkeil darf nicht vom Gerät entfernt werden! Er ist – außer bei Einsetzschnitten – immer zu verwenden.
11. Die Säge ist gradlinig und ohne Kippbewegung zu führen, damit sich das Sägeblatt nicht im Werkstück verklemmen kann.
12. Kommt es dennoch einmal zu einem Verklemmen des Sägeblattes: sofort Schalter loslassen!
13. Nie unter das Werkstück greifen! Verletzungsgefahr!
14. Beachten Sie beim Sägeblattwechsel die Hinweise in der Bedienungsanleitung. Schlüssel nach der Benützung vom Gerät abziehen!
15. Vorschub (Druck) beim Sägen der Materialdicke anpassen. Zu rascher Vorschub führt zu Überbelastung des Motors, zu schnellerem Verschleiß des Sägeblattes und zu unsauberen Sägeschnitten.
16. Das Werkstück ist gut zu sichern bzw. zu befestigen.
17. Das Sägeblatt muß vor dem Beginn der Schneidarbeit die max. Leerlaufdrehzahl erreicht haben.
18. Es ist unbedingt darauf zu achten, daß die Klemmhebel an Schnitttiefen- und Schrägschnitteinstellung gut festgeklemmt sind.
19. Das Werkstück ist auf Fremdkörper zu kontrollieren. Nicht in Nägel schneiden!
20. Kabel aus dem Schnittbereich der Säge halten! Kabel immer nach hinten von der Maschine weg führen.
21. Säge erst vom Werkstück nehmen, wenn das Sägeblatt zum Stillstand gekommen ist.
22. Nie mit den Fingern in den Späneauswurf greifen (Verletzungsgefahr)!
23. Das Ein- und Ausschalten muß mit dem Geräteschalter erfolgen, aber niemals durch Einführen oder Herausziehen des Steckers an der Steckdose oder durch Einführen oder Herausziehen des Netzkabels an der Maschine!
24. Schutzbrille tragen!
25. Die Sägeblatt-Durchmesser dürfen das Maß  $\varnothing$  190 mm nicht überschreiten. Es können jedoch Sägeblätter bis  $\varnothing$  177 mm verwendet werden. Die Schnitttiefe bei rechtwinkligem Schnitt beträgt dann allerdings nur 59,5 mm. Der Spaltkeil muß entsprechend nachgestellt werden.
26. Achten Sie auf die bestimmungsgemäße Verwendung der Handkreissäge: Schneiden von Holz und holzähnlichen Werkstoffen nur mit Kreissägeblättern.
27. Kein asbesthaltiges Material bearbeiten!
28. Steckdosen im Außenbereich müssen über Fehlerstrom-Schutzschalter (FI)-abgesichert sein.
29. Um die Maschine zu kennzeichnen, darf das Gehäuse nicht angebohrt werden. Die Schutzisolation wird überbrückt. Verwenden Sie Klebeschilder.

#### Inbetriebnahme

Prüfen Sie vor Inbetriebnahme, ob die Netzspannung mit der Angabe auf dem Typenschild des Gerätes übereinstimmt.

#### Sicherheits-Ein-Ausschalter mit Einschaltsperr

Vor Betätigung des Ein-Ausschalters (1) im Handgriff muß der Schalter durch Eindrücken der Schalterentriegelung (2) entriegelt werden. Erst dann kann die Maschine durch Eindrücken des Ein-Ausschalters in Betrieb gesetzt werden. Feststellen des Ein-Ausschalters für Dauerbetrieb ist aus Sicherheitsgründen nicht möglich. Beim Loslassen des Ein-Ausschalters wird die Stromzufuhr unterbrochen und die Maschine kommt zum Stillstand. Die Einschaltsperr blockiert automatisch den Schalter und verhindert so das unbeabsichtigte Einschalten der Maschine.

#### Motor

Der kräftige Universalmotor hat genügend Kraftreserven. Er wird durch einen großdimensionierten Lüfter gekühlt.

**Der Motor kann bei andauernd starker Belastung überhitzt werden! Motor im Leerlauf abkühlen lassen! Nur mit guten und scharfen Sägeblättern arbeiten. So wird einer Überhitzung des Motors vorgebeugt!**

#### Reinigung und Pflege

Ihr Motor dankt es Ihnen durch lange Laufzeiten, wenn Sie nach jeder Arbeit regelmäßig den Staub aus den Lüftungsöffnungen am Motorgehäuse blasen, da eine gleichbleibende Ventilation für die Lebensdauer wichtig ist.

Säubern Sie von Zeit zu Zeit den Späneauswurf von Harzrückständen (bitte keine scharfen Lösungsmittel verwenden). Nur so ist ein ungehinderter Späneauswurf möglich.

Der Motor der Maschine selbst ist dauergeschmiert und bedarf keiner besonderen Wartung. Sollten Sie jedoch die Maschine über einen längeren Zeitraum sehr stark beanspruchen, so empfehlen wir Ihnen, diese gelegentlich zu einer gründlichen Reinigung und Inspektion unserem Service einzusenden. Sie ersparen sich unnötige Reparaturkosten und erhöhen die Lebensdauer Ihrer Maschine.

#### Sägetisch

Der Sägetisch (14) ist vom Werk so montiert, daß der Winkel zwischen Sägetisch und Sägeblatt in Grundstellung (Nullstellung) genau  $90^\circ$  beträgt. Die 4-Punkt-Aufhängung garantiert präzise Arbeit.

#### Pendelschutz

Der Pendelschutz (11), der das Sägeblatt abdeckt, geht beim Ansetzen der Säge an das Werkstück automatisch so schnell zurück, wie die Säge bei der Arbeit geführt wird. Nach Beendigung der Sägearbeit springt er durch Federdruck in die Schutzstellung zurück.

#### Einstellen der Schnitttiefe

Die Schnitttiefe ist bis 66 mm einstellbar. Durch Lösen des Klemmhebels (7) am Gehäuse kann der Tisch (14) nach unten gedrückt und damit in Richtung Schnitttiefe „0“ verstellt werden. Am Markierungszeiger (24) kann die Schnitttiefe abgelesen bzw. nach Skala eingestellt werden. Die Schnitttiefe soll stets der Werkstückdicke angepaßt werden, d.h. Sägeblatt nur ca. 1 Sägezahn tiefe aus dem Material herausragen lassen. Wichtig zur Unfallverhütung!

#### Sägen nach Anriß

Der Sägetisch der Handkreissäge besitzt an der Vorderkante eine Markierung (Ausparung) für rechtwinklige Schnitte (Nullstellung), die der Sägeblattbreite entspricht. Außerdem sind Markierungszungen für  $0^\circ$  und  $45^\circ$ -Schrägschnitte vorhanden. So kann einfach und präzise gearbeitet werden. Die Markierungszungen im Sägetisch (s. Zeichnung) entsprechen ebenfalls der Schnittbreite des Sägeblattes. Wenn Sie nach Anriß sägen, achten Sie bitte darauf, daß Sie sich auf die rechte oder linke Kante von Ausparung bzw. Markierungszunge konzentrieren, je nachdem, ob Sie links oder rechts am Anriß entlang sägen.

#### Parallelanschlag

Die Einstellung ist durch die am Parallelanschlag angebrachte Skalierung sehr einfach. Sterngriffschraube (4) lösen, Parallelanschlag (5) verschieben bis zum gewünschten Maß. Sterngriffschraube (4) festziehen.

#### Einstellen des Schnittwinkels

Der Sägetisch (14) läßt sich für Schrägschnitte bis  $45^\circ$  schwenken. Die beiden Klemmhebel (6) an den Bogenskalen lösen, Sägetisch nach Skala schrägstellen und Klemmhebel wieder festspannen.

Das abgewinkelte Teil am Bogenwinkel zeigt auf die Markierung im Sägetisch für die  $0^\circ$ -Einstellung.

**Spanauswurf mit integriertem Absaugstutzen**

Der Spanauswurf (15) ist so gestaltet, daß die Sägespäne schräg nach hinten ausgeblasen werden. Eine Belästigung der Bedienungsperson durch Späne ist dadurch weitgehend ausgeschlossen. Die Kühlluft des Motors wird durch das Sägegehäuse abgeblasen und unterstützt so den Späneauswurf.

Der Spanauswurf erfüllt gleichzeitig die Funktion eines Absaugstutzens. Ohne weiteres Sonderzubehör ist der Anschluß eines handelsüblichen Staubsaugers (Schlucksaugers) mit flexiblem Schlauch 36 mm Ø möglich.

**So wird die Verschmutzung des Arbeitsplatzes und eine mögliche Gefährdung der Gesundheit wesentlich verringert.**

**Bei Verwendung als Kreissäge darf das Elektrowerkzeug nur mit einer funktionsfähigen Absaugeinrichtung betrieben werden. Die Absaugeinrichtung muß den „Sicherheitsregeln für das Absaugen und Abscheiden von Holzstaub und -spänen“ (ZH 1/139) entsprechen.**

**Mit der Absaugeinrichtung muß am Absaugstutzen eine Mindestluftgeschwindigkeit von 20 m/s gewährleistet sein.**

**Für die Verwendung als Tisch-Kreissäge dürfen nur Sägefische verwendet werden, die vom Hersteller des Sägefisches ausdrücklich für die Verwendung mit dieser KRESS-Handkreissäge freigegeben sind.**

**Kohlebürsten**

Die Kohlebürsten haben eine extrem lange Lebensdauer. Sie sollten, wenn sie auf eine Länge von ca. 6 mm abgenutzt sind, erneuert werden.

Diese Arbeit und alle weiteren Servicearbeiten müssen durch unsere Service-Stellen bzw. durch eine Elektro-Fachkraft ausgeführt werden.

**Netzkabel**

Beschädigte Netzkabel dürfen nicht verwendet werden. Sie sind unverzüglich zu erneuern.

Das ist dank des neuartigen Netzkabels (9) mit Patent-Quick-Verschluß auf einfachste Art und Weise möglich. Die beiden Verriegelungstaster (10) drücken und Netzkabel (9) aus dem Handgriff herausziehen. Neues Netzkabel in den Handgriff einführen und einrasten. Netzkabel in unterschiedlichen Längen sind als Sonderzubehör erhältlich.

**Netzkabel mit Patent-Quick-Verschluß nur für KRESS-Elektrowerkzeuge benützen! Versuchen Sie nicht, andere Elektrogeräte damit zu betreiben!**

**Lärm-/Vibrationsinformation**

Meßwerte ermittelt entsprechend EN 50144.

Schalldruckpegel: 83<sup>+3</sup> dB (A)

Schalleistungspegel: 96<sup>+3</sup> dB (A)

Arbeitsplatzbezogener

Emissionswert: 86<sup>+3</sup> dB (A)

Für den Bedienenden sind Schallschutzmaßnahmen erforderlich.

Die bewertete Beschleunigung ist typischerweise kleiner als 2,5 m/s<sup>2</sup>.

**Mitgeliefertes Zubehör**

Sechskantschraubendreher SW 6 DIN 911

Parallelanschlag

**Sonderzubehör:**

**Kreissägeblätter** Ø 190 mm, Bohrung Ø 20 mm, hartmetallbestückt, Wechselzahn

Bestell-Nr.	Verwendungszweck	Zähnezahl
91492401	Holz und holzähnliche Werkstoffe, mittlere Schnittgüte	14
91519401	Holz, holzähnliche Werkstoffe und Kunststoffe; gut geeignet für beschichtete Platten, sauberer Schnitt	48

Änderungen, die dem technischen Fortschritt dienen, behalten wir uns vor.

## English

- 1 On-off switch with lock off safety position
- 2 Switch release
- 3 Auxiliary handle
- 4 Star grip bolt for parallel stop
- 5 Parallel stop
- 6 Clamp lever (for setting the cutting angle)
- 7 Clamp lever (for setting the cutting depth)
- 8 Scale for setting the cutting depth
- 9 Mains cable with patent quick-action lock
- 10 Lock for mains cable module
- 11 Swing guard
- 12 Gap rudder
- 13 Hex key
- 14 Base
- 15 Sawdust ejector (suction neck)
- 16 Socket head bolt for gap rudder
- 17 Gap rudder adapter
- 18 Saw blade
- 19 Pin for spindle lock
- 20 Flange
- 21 Washer
- 22 Thrust washer
- 23 Cylinder bolt
- 24 Cutting depth indicator

### Technical data

Power consumption	1400 W
Output	815 W
Idling speed (rpm)	4700
Load speed (rpm)	3640
Cut depth	
for 90° cuts	66 mm
for 45° bevel cuts	43 mm
Bevel cut settings up to	45°
Blade diameter	190 mm
Smallest permitted sawblade-Ø	177 mm
Permitted thickness of the sawblades	2,6 mm
Blade hole diameter	20 mm
Base dimensions	333 x 162 mm
Weight	5.2 kg

### Application

The circular saw is an all-purpose saw for cutting soft and hard woods, chipboard, plywood, plastics, resopal-coated materials.

### Safety instructions and accident prevention

Before starting up the machine, read the operating instructions all the way through, follow the **safety instructions** in this manual and the general **safety instructions for power tools** in the enclosed booklet.

### Important!

**Before starting up the circular saw, the blade and gap rudder (12) must be installed. See the appropriate notes in the operating instructions!**  
The gap rudder (12) is a safety device for recoil. It is therefore very important that it is installed (see also item 10 of the safety notes below)!

### Installing the blade

**Caution! The machine must not be connected to the mains! Pull out the mains plug or remove the mains cable from the handle!**

Proceed as follows: Move the motor of the circular saw – as described **Setting the cutting depth** – to its highest position (min. cutting depth) by releasing the clamp lever (7) and then resecure the clamp lever (7). Pull the swing guard (11) back and hold it there. Then assemble the individual parts on the drive spindle of the circular saw in the following order:

1. Flange (20)
2. Blade (18)
3. Washer (21)
4. Thrust washer (22)
5. Socket head cap bolt M 8 x 18 (23)

**When inserting the blade, make sure that the direction of the arrow on the blade corresponds to the arrow on the housing.** The bearing surfaces of the blade, flange, and washer must be clean. Press and hold down the pin for spindle lock (19) and if necessary rotate the blade until the lock snaps into place. Tighten the cylinder bolt with hex head socket (23) with the hex key (13) with the pin (19) pressed down.


To replace the blade carry out the same procedure, but in the reverse order. Install the new blade as described.

### Installing the gap rudder

**It is very important to install this recoil safety device!**

Leave the motor of the circular saw in the same position (min. cutting depth) as was required for installing the blade. Secure the gap rudder (12) using the socket head bolt (16) and any suitable underlay washer. At first only tighten the socket head bolt (16) lightly. Adjust the gap rudder (12) so that the distance to the tips of the saw teeth and to the lowest point of the blade is max. 5 mm (see Figure). The distance to the toothed rim of the blade must not exceed 5 mm. Fully tighten socket head bolt (16). The circular saw is now ready for operation.

### Double insulation

Our equipment is designed in accordance with class II EN 50144 (VDE 0740, DIN 66069, VBG 7) for the utmost safety of the user. Machines with double insulation always carry the international  symbol. A two-cord cable is therefore sufficient.

The unit is interference-suppressed in accordance with EN 55014.

### General recommendations and safety practices (please read these before using your new power saw):

1. **Cracked or distorted blades may not be used. Work only with good sharp blades!**
2. **Never use high-alloy HSS blades with this circular saw.**
3. **Saw blades which are not in accordance with the specifications stated in these operating instructions may not be used.**
4. **Saw blades may not be braked by a sideways applied counter-pressure after the drive has been switched off.**
5. **Check that all moving parts of the blade guard function without pinching.**
6. **The swing guard may not be locked in the open position.**
7. **It should be ensured that all devices, which cover the blade, are functioning properly.**
8. **Before changing the blade and before all servicing, the plug should be removed from the socket or the mains cable should be removed from the grip.**
9. **Only use blades whose hub thickness is not greater than and whose tooth offset width is not less than the width of the gap rudder.**
10. **The gap rudder must not be removed from the device! It should always be in place – except when making insertion cuts.**
11. **Guide the saw in a straight line without any rocking motion so that the blade does not get jammed in the work.**
12. **Should the blade get jammed, release switch immediately!**
13. **Never reach under the tool! Risk of injury!**
14. **Note the instructions in the operation manual. Remove key from the device after use!**

15. Adapt feed (pressure) to the material thickness when sawing. If the feed is too rapid, it results in the motor being overloaded, the blade becoming worn too quickly and in a ragged cut.
16. The workpiece should be well secured or fixed.
17. The blade must have already reached max. idling speed before beginning the cut.
18. It is essential to ensure that the clamp levers for cut depth and inclined cut are properly secured.
19. The workpiece should be checked for foreign bodies. Do not cut through nails!
20. Keep the cable out of the cutting range of the saw! Always keep the cable away from the machine to the back.
21. Do not lift the saw off the workpiece until the blade has come to a standstill.
22. Never put your fingers into the sawdust ejector (Risk of injury)!
23. The device must be always switched on and off with the trigger switch and never by pulling out or inserting the plug at the socket or by pulling out/inserting the mains cable on the machine!
24. Wear safety goggles!
25. The blade diameter must not exceed  $\varnothing$  190 mm. However blades with a diameter of greater than  $\varnothing$  177 mm can be used. Of course the cut depth for rectangular cuts would in this case only be 59.5 mm. The gap rudder must be adjusted appropriately.
26. Observe proper usage of the circular saw: Cutting wood and wood-like substances with circular blades only.
27. Do not cut asbestos-containing materials!
28. Sockets outside must be protected with a differential-current switch.
29. The casing may not be drilled through to identify the machine. The insulation could be bridged. Use adhesive stickers instead.

#### Before using the machine for the first time

Before starting the saw, check that the mains voltage is the same as that on the type plate of the device.

#### Safety switch with lock off safety position

Before activating the on/off switch (1) in the hand grip, the switch must be unlocked by pressing the switch release (2). Only then can the machine be switched on by pressing the on/off switch. Fixing the on/off switch for prolonged operation is not possible for safety reasons. When the on/off switch is released the power supply is interrupted and the machine comes to a halt. The switch-on block automatically blocks the switch thus preventing unintentional activation of the machine.

#### Motor

The strong universal motor has the power reserves you need. It is cooled by an extra large fan unit.

**Prolonged heavy duty may overheat the motor! Allow the motor to cool down in no-load speed!  
Work only with good sharp blades! The prevents the motor from overheating.**

#### Cleaning procedure and maintenance

Long motor life will be your reward when you make the minor effort of blowing the sawdust out of the ventilation openings in the housing after each job, since optimum ventilation is a critical factor in motor life.

From time to time, clean the resin deposits out of the sawdust ejector (please do not use caustic cleaning agents). This will ensure proper sawdust ejection.

The saw motor is permanently lubricated and so needs no special maintenance. However, if you use the saw for heavy-duty jobs over a long period of time we recommend that you occasionally send it to our service department for

thorough cleaning and inspection. This will save you money for repairs and increase the service life of your tool.

#### Base

The base (14) has been set in the factory so that it makes an angle of exactly 90° with the blade in basic position (zero mark on scale). 4 point mounting for no twist accurate operation.

#### Swing guard

The swing guard (11), which covers the blade, moving back automatically when the blade is brought into the work, at the same rate at which the saw is brought in. When you reach the end of the cut, the swing guard moves back by spring action to cover the blade again.

#### Setting cut depth

The cutting depth can be set up to 66 mm. The base (14) can be pressed downwards, thus being moved in direction cutting depth "0" when the clamp lever (7) on the casing is released. The cutting depth can be read off from the indicator (24) or reset according to the scale. The cutting depth should always match the workpiece thickness, i.e. the blade should only project by approx. height of a sawtooth. This is important for preventing accidents!

#### Sawing to layout lines

On the front edge of the circular saw base, there is a marker (indentation) for rectangular cuts (zero setting), which corresponds to the blade width. In addition, there are marking tongues for 0° and 45° bevel cuts, thus enabling simple and precise work. The marking tongues in the base (see drawing) also correspond to the cut width of the blade. When following the layout line, make sure that you cut respectively according to the left or right edge of the indentation or marking tongue, depending on whether you are sawing to the left or right of the layout line.

#### Rip fence

The graduations on the fence arm make setting extremely easy. Release star grip bolt (4), slide parallel stop (5) by the required amount. Tighten up star grip bolt (4).

#### Setting the angle of cut

The base (14) can be tilted up to 45° for bevel cuts. First loosen the two clamp levers (6) on the angle scales incline the base according to the scale and then retighten the clamp levers.

The folded over part on the angle scale points to the 0°-position.

#### Sawdust ejector with integrated suction neck

Sawdust ejector (15) is so formed that sawdust is blown out backwards and to the side. This keeps it away from the operator as far as possible. The motor cooling air is blown through the casing as well and thus helps sawdust ejection. The ejection neck can also be used for an external suction unit. Any standard vacuum cleaner with a flexible 36 mm dia. hose can be connected to the neck and thus considerably reduce messiness.

**Thus contamination of the workplace and a possible risk to health are considerably reduced.**

**When using as a circular saw bench this electric equipment may only be operated with a dust extractor. The dust extractor must comply with the "Safety regulations for extraction and removal of wood dust and shavings" (ZH 1/139).**

**For the dust extractor a minimum air speed of 20 m/s at the suction neck must be ensured.**

**For use as circular saw bench, only those saw benches may be used which have been expressly approved by the manufacturer for use with KRESS circular saws.**



**Carbon brushes**

The carbon brushes have an exceedingly long service life. They should be replaced when they are worn down to a length of 6 mm.

This and all other servicing must be carried out by our service depots or by an electrician.

**Mains cable**

Damaged cables may not be used. They should be replaced without delay.

Thanks to the new mains cable (9) with patent quick-action lock this could not be more simple. Press the two lock push-buttons (10) and pull the mains cable (9) out of the handle. Feed a new mains cable into the handle and snap it into place. Mains cable in various lengths are available as accessories.

**Only use mains cables with patent quick-action lock for KRESS power tools! Do not try to drive other power tools with it!**

**Noise/vibration generation**

Values determined according to EN 50144.

Sound pressure level: 83<sup>+3</sup> dB (A)

Sound output level: 96<sup>+3</sup> dB (A)

Workplace-based emission value: 86<sup>+3</sup> dB (A)

Users should take noise protection measures.

The weighted acceleration is typically smaller than 2.5 m/s<sup>2</sup>.

**Accessories included**

Hex key SW 6 DIN 911

Rip fence

**Accessories:**

**Circular blades** Ø 190 mm, bore hole Ø 20 mm, hardened metal tipped, alternating tooth

Order No.	Application	No. of teeth
91492401	Wood and wood-like materials, medium quality	14
91519401	Wood and wood-like materials and plastics; very suitable for coated boards, clean cutting	48

Specifications may be changed due to technical refinements.

## Français

- 1 Interrupteur marche-arrêt avec protection contre les mises en marche intempestives
- 2 Déverrouillage de l'interrupteur
- 3 Poignée supplémentaire
- 4 Vis à poignée-étoile pour butée parallèle
- 5 Butée parallèle
- 6 Levier de serrage (réglage de l'angle de coupe)
- 7 Levier de serrage (réglage de la profondeur de coupe)
- 8 Echelle de réglage de la profondeur de coupe
- 9 Câble secteur à fermeture de sécurité rapide
- 10 Verrouillage du module du câble secteur
- 11 Capot de protection mobile
- 12 Coin à refendre
- 13 Tournevis pour vis à six pans creux
- 14 Table de sciage
- 15 Ouverture d'éjection des copeaux (tubulure d'aspiration)
- 16 Vis à six pans creux pour coin à refendre
- 17 Adaptateur pour coin à refendre
- 18 Lame de scie
- 19 Pousoir pour dispositif d'arrêt de la broche
- 20 Bride
- 21 Rondelle
- 22 Rondelle de pression
- 23 Vis à tête cylindrique
- 24 Aiguille de repérage de la profondeur de coupe

### Caractéristiques techniques

Puissance absorbée	1400 W
Puissance utile	815 W
Vitesse à vide	4700
Vitesse en charge	3640
Profondeur de coupe pour coupes à angle droit	66 mm
pour coupes en biais à 45°	43 mm
Coupes en biais réglables jusqu'à	45°
Ø de lame	190 mm
Ø de lame minimal admissible	177 mm
Épaisseur admissible des lames	2,6 mm
Ø de l'orifice	20 mm
Dimensions de la table de sciage	333 x 162 mm
Poids	5,2 kg

### Utilisation

La scie circulaire portable peut être utilisée de manière universelle pour le sciage de bois durs et tendres, de panneaux de particules, de contreplaqué, de matières plastiques et de matériaux recouverts d'une couche de resopal.

### Consignes de sécurité et protection contre les accidents

Avant de mettre la machine en service, lire entièrement la notice d'utilisation, observer les **consignes de sécurité** énoncées dans cette notice ainsi que les **consignes de sécurité** générales s'appliquant **aux outils électriques**, citées dans la brochure ci-jointe.

#### Important !

La lame et le coin à refendre (12) doivent être montés avant la mise en service de la scie circulaire. Tenir compte des indications correspondantes données dans cette notice d'utilisation !

Le coin à refendre (12) assure une protection contre le recul. Il doit par conséquent être impérativement monté (voir également point 10 des consignes de sécurité ci-dessous) !

#### Montage de la lame de scie

Attention ! La machine ne doit pas être raccordée au réseau ! Déconnecter la prise au secteur ou retirer le câble secteur de la poignée !

Il est recommandé de procéder comme suit : placer le moteur de la scie circulaire portable dans sa position la plus haute possible (profondeur de coupe min.) en desserrant le levier de serrage (7) – comme décrit sous **Réglage de la profondeur de coupe** – puis resserrer le levier de serrage (7). Faire pivoter le capot de protection mobile (11) en arrière et le maintenir en position finale. Procéder selon l'ordre suivant des opérations pour monter les différentes pièces sur la broche d'entraînement de la scie circulaire portable :

1. Bride (20)
2. Lame de scie (18)
3. Rondelle (21)
4. Rondelle de pression (22)
5. Vis à tête cylindrique et à six pans creux M 8 x 18 (23)

### Lors de la mise en place de la lame, veiller à ce que le sens de la flèche indiqué sur cette lame corresponde au sens de la flèche figurant sur le boîtier de la scie.


Les surfaces d'appui sur la lame, la bride et la rondelle élastique bombée doivent être propres. Enfoncer le pousoir du dispositif d'arrêt de la broche (19) et le maintenir. Le cas échéant, tourner la lame de scie jusqu'à ce que le dispositif d'arrêt s'enclenche de manière perceptible. Alors que le pousoir (19) est enfoncé, serrer la vis à tête cylindrique et à six pans creux (23) à l'aide du tournevis pour vis à six pans creux (13).

Pour remplacer une lame de scie, procéder de manière identique, mais dans l'ordre inverse des opérations. Remonter la nouvelle lame de scie comme décrit.

### Montage du coin à refendre

**Il est indispensable de monter cette pièce assurant une protection contre le recul !** Laisser le moteur de la scie circulaire portable dans la même position (profondeur de coupe min.) que pour le montage de la lame de scie. Fixer le coin à refendre (12) à l'aide de la vis à six pans creux (16) et de la rondelle ci-jointe. Ne serrer la vis à six pans creux (16) que légèrement dans un premier temps. Régler le coin à refendre (12) de sorte que l'écart par rapport aux pointes des dents et au point le plus bas de la lame de scie ne dépasse pas 5 mm (voir figure). La distance le séparant de la couronne dentée de la lame de scie ne doit pas être supérieure à 5 mm. Serrer fortement la vis à six pans creux (16). La scie circulaire portable est à présent prête à fonctionner.

### Double isolation

Pour la sécurité maximale de l'utilisateur, l'appareil est construit conformément aux prescriptions de la classe II EN 50144 (VDE 0740, DIN 66069, VBG 7). Les machines à double isolation portent toujours le symbole international . L'utilisation d'un câble à deux conducteurs s'avère suffisante.

L'appareil est antiparasité conformément aux normes EN 55014.

### Consignes de sécurité et instructions qu'il convient impérativement d'observer :

1. Il est interdit d'utiliser des lames de scie fissurées ou dont la forme initiale s'est modifiée. Travailler uniquement avec de bonnes lames bien affûtées !
2. Ne jamais utiliser de lames en acier rapide fortement allié/HSS dans cette scie circulaire portable.
3. Les lames ne correspondant pas aux caractéristiques précisées dans cette notice d'utilisation ne doivent pas être utilisées.
4. Après la mise en arrêt de l'entraînement, les lames ne doivent pas être freinées par le biais d'une contre-pression latérale.
5. Vérifier que toutes les pièces mobiles de la protection de la lame fonctionnent sans coincer.
6. En position ouverte, le capot de protection mobile ne doit pas être bloqué.
7. S'assurer du bon fonctionnement de tous les dispositifs abritant la lame.

8. Avant de remplacer une lame et d'effectuer tous les travaux d'entretien, déconnecter la fiche de la prise ou retirer le câble secteur de la poignée.
9. Les lames dont le corps de base est plus épais ou dont la voie est inférieure à l'épaisseur du coin à refendre ne doivent pas être utilisées.
10. Le coin à refendre ne doit pas être retiré de l'appareil ! Il doit toujours être utilisé – excepté pour les coupes à insertion.
11. La scie doit être manoeuvrée en ligne droite et sans mouvement de basculement afin d'éviter que la lame de scie ne se coince dans la pièce.
12. Si la lame devait toutefois se coincer : lâcher immédiatement l'interrupteur !
13. Ne jamais placer ses mains sous la pièce à découper ! Risques de blessures !
14. Lors du changement de lame, suivre les instructions données dans la notice d'utilisation. Après son utilisation, retirer la clé de l'appareil !
15. Lors du sciage, adapter l'avance (pression) à l'épaisseur du matériau. Une avance trop rapide entraîne une surcharge du moteur, une usure accélérée de la lame et des coupes qui ne sont pas nettes.
16. La pièce doit être correctement bloquée ou fixée.
17. La lame doit avoir atteint sa vitesse de rotation à vide max. avant le début de la coupe.
18. Veiller impérativement à ce que les leviers de serrage au niveau du réglage de la profondeur de coupe et de la coupe en biais soient correctement bloqués.
19. Contrôler l'absence de corps étrangers sur la pièce à découper. Ne pas scier de pointes !
20. Maintenir le câble hors de la zone de coupe de la scie ! Eloigner toujours le câble de la machine, vers l'arrière.
21. Ne retirer la scie de la pièce à découper que lorsque la lame s'est immobilisée.
22. Ne jamais introduire ses doigts dans l'ouverture d'éjection des copeaux (risque de blessures) !
23. Mettre l'appareil en marche et en arrêt à l'aide de son interrupteur, jamais en connectant ou déconnectant la fiche de la prise, ou en insérant ou retirant le câble au niveau de la machine !
24. Porter des lunettes de protection !
25. Le diamètre des lames ne doit pas dépasser la cote  $\varnothing$  190 mm. Il est toutefois possible d'utiliser des lames allant jusqu'à  $\varnothing$  177 mm. Dans le cas d'une coupe à angle droit, la profondeur de coupe n'est alors que de 59,5 mm. Le coin à refendre doit être ajusté en conséquence.
26. Veiller à l'utilisation conforme à sa destination de la scie circulaire portable : ne couper du bois et des matériaux similaires au bois qu'à l'aide de lames circulaires.
27. Ne pas couper de matériaux contenant de l'amiante !
28. Les prises situées à l'extérieur doivent être protégées au moyen d'un disjoncteur à courant de défaut (FI).
29. Il est interdit de percer le boîtier en vue de marquer la machine. La double isolation est alors pontée. Utiliser des plaquettes adhésives.

#### Mise en service

Avant de mettre la machine en service, vérifier que la tension de secteur correspond à l'indication figurant sur la plaque signalétique de l'appareil.

#### Interrupteur marche-arrêt de sécurité (interrupteur gâchette) avec protection contre les mises en marche intempestives

Avant d'actionner l'interrupteur marche-arrêt (1) placé dans la poignée, déverrouiller l'interrupteur en enfonçant son système de verrouillage (2). Ce n'est qu'alors que la

machine peut être mise en service en appuyant sur l'interrupteur. Pour des raisons de sécurité, il est impossible de bloquer l'interrupteur pour un fonctionnement continu. Lorsque l'interrupteur marche-arrêt est relâché, l'alimentation en courant est interrompue et la machine se met en arrêt. La protection contre les mises en marche intempestives bloque automatiquement l'interrupteur et empêche ainsi toute mise en marche non intentionnelle de la machine.

#### Moteur

Le moteur universel puissant dispose de réserves de puissance suffisantes. Il est refroidi par un ventilateur largement dimensionné.

**Lors de sollicitations importantes continues, le moteur est susceptible de surchauffer ! Le laisser refroidir en le faisant tourner au ralenti !**

**Travailler uniquement avec de bonnes lames bien affûtées, afin d'éviter une surchauffe du moteur.**

#### Nettoyage et entretien

Afin que le moteur garantisse de longues durées de fonctionnement, supprimer au jet d'air, régulièrement après chaque travail, la poussière déposée dans les orifices de ventilation pratiqués dans le carter du moteur. En effet, une ventilation constante est essentielle pour la longévité de l'appareil.

Il convient d'éliminer de temps en temps les résidus de résine accumulés au niveau de l'ouverture d'éjection de copeaux (surtout ne jamais utiliser de solvants forts). Ce n'est qu'ainsi que l'éjection des copeaux peut se produire sans entrave.

Le moteur d'entraînement de la machine à graissage permanent ne nécessite aucun entretien particulier. Si la machine devait toutefois être très fortement sollicitée pendant une durée prolongée, nous recommandons de la renvoyer de temps en temps à notre service après-vente afin de la soumettre à un nettoyage et à un contrôle minutieux. Cette mesure permet d'économiser des frais de réparation inutiles, tout en contribuant à augmenter la longévité de la machine.

#### Table de sciage

La table de sciage (14) est montée en usine, de sorte que l'angle formé entre la table de sciage et la lame de scie atteigne exactement 90° en position initiale (position zéro). La suspension à 4 points garantit un travail précis.

#### Capot de protection mobile

Lors de l'application de la scie sur la pièce à découper, le capot de protection mobile (11), qui recouvre la lame de scie, recule automatiquement à la même vitesse que la vitesse de guidage de la scie lors de l'exécution des travaux. Après achèvement des travaux de sciage, il se replace en position de protection sous l'effet de la pression d'un ressort.

#### Réglage de la profondeur de coupe

La profondeur de coupe peut être réglée jusqu'à 66 mm. Desserrer le levier de serrage (7) au niveau du boîtier pour pousser la table (14) vers le bas et la déplacer ainsi vers la profondeur de coupe «0». La profondeur de coupe peut être lue ou réglée suivant l'échelle au niveau de l'aiguille de repérage (24). La profondeur de coupe doit toujours être adaptée à l'épaisseur de la pièce à découper, c.-à-d. que la lame de scie ne doit dépasser du matériau que de la profondeur d'une dent env. Cette consigne est essentielle pour la prévention des accidents !

#### Sciage suivant un tracé

La table de sciage de la scie circulaire portable présente sur le bord avant un repère (évidement) destiné aux coupes à angle droit (position zéro), correspondant à la largeur de la lame. Des languettes de repérage pour les coupes en biais 0° et 45° sont également présentes. Il est ainsi possi-

ble de travailler aisément et avec précision. Les languettes de repérage situées dans la table de sciage (voir dessin) correspondent également à la largeur de coupe de la lame. Lors d'opérations de sciage suivant un tracé, veiller à se concentrer sur le côté gauche ou droit de l'évidement ou de la languette de repérage, selon que le sciage est réalisé à gauche ou à droite du tracé.

#### Butée parallèle

Le réglage est particulièrement aisé grâce à l'échelle graduée fixée sur la butée parallèle. Desserrer la vis à poignée-étoile (4), puis décaler la butée parallèle (5) jusqu'à la cote souhaitée. Resserrer la vis à poignée-étoile (4).

#### Réglage de l'angle de coupe

La table de sciage (14) peut pivoter jusqu'à 45° pour les coupes en biais. Desserrer les deux leviers de serrage (6) au niveau des échelles arquées, incliner la table de sciage suivant l'échelle, puis resserrer les leviers de serrage.

La partie coudée du coin arqué indique le repère de la table de sciage correspondant au réglage 0°.

#### Ouverture d'éjection des copeaux à tubulure d'aspiration intégrée

L'ouverture d'éjection des copeaux (15) est formée de sorte que les copeaux soient soufflés en biais vers l'arrière. Cette conception permet dans une large mesure d'éviter à l'utilisateur les désagréments causés par les copeaux. L'air de refroidissement du moteur est soufflé à travers le boîtier de la scie et facilite ainsi l'éjection des copeaux.

L'ouverture d'éjection des copeaux remplit simultanément la fonction d'une tubulure d'aspiration. Il est possible, sans accessoires spéciaux, de raccorder un aspirateur courant (aspirateur à sac) avec un flexible de 36 mm de diamètre.

**Cette solution permet de réduire sensiblement l'encrassement du poste de travail ainsi que les risques éventuels pour la santé.**

Lorsqu'il est utilisé en tant que scie circulaire, l'appareil doit impérativement être utilisé avec un dispositif d'aspiration opérationnel. Ce dispositif d'aspiration doit satisfaire aux «Règles de sécurité relatives à l'aspiration et l'extraction de poussière et de copeaux de bois» (ZH 1/139).

Avec le dispositif d'aspiration, la vitesse minimale de l'air au niveau de la tubulure d'aspiration doit s'élever à 20 m/s.

Pour les applications en tant que scie circulaire à table, employer uniquement les tables de sciage dont l'utilisation avec cette scie circulaire portable KRESS est expressément autorisée par le fabricant de la table de sciage.

#### Balais de charbon

La durée de vie des balais de charbon est extrêmement longue. Les remplacer une fois qu'ils sont usés sur une longueur d'environ 6 mm.

Comme tous les autres travaux d'entretien, ce remplacement doit être effectué par nos points de service après-vente ou par un électricien professionnel.

#### Câbles secteur

Des câbles secteur endommagés ne doivent pas être utilisés. Ils doivent être immédiatement remplacés.

Cette opération est extrêmement aisée grâce au câble secteur d'une nouvelle conception (9) à fermeture de sécurité rapide. Appuyer sur les deux boutons-poussoirs de verrouillage (10) et retirer le câble secteur (9) de la poignée. Introduire un nouveau câble secteur dans la poignée et l'enclencher. Des câbles secteur de différentes longueurs sont disponibles en tant qu'accessoires spéciaux.

**Utiliser les câbles secteur à fermeture de sécurité rapide uniquement dans le cas d'appareils électriques**

**KRESS ! Ne pas essayer de faire fonctionner d'autres appareils électriques à l'aide de ces câbles !**

#### Informations relatives au bruit et aux vibrations

Valeurs de mesure déterminées selon EN 50144.

Niveau de pression acoustique : 83<sup>+3</sup> dB (A)

Niveau de puissance acoustique : 96<sup>+3</sup> dB (A)

Valeur d'émission spécifique

au poste de travail : 86<sup>+3</sup> dB (A)

Des mesures de protection acoustique sont requises pour l'utilisateur.

L'accélération mesurée représentative est inférieure à 2,5 m/s<sup>2</sup>.

#### Accessoires fournis

Clé pour vis à six pans creux d'une ouverture de 6, DIN 911

Butée parallèle

#### Accessoires spéciaux :

**Lames de scie circulaires** Ø 190 mm, orifice Ø 20 mm, à plaquette en métal dur, dent interchangeable

N° de réf.	Application	Nombre de dents
91492401	Bois et matériaux similaires au bois, qualité de coupe moyenne	14
91519401	Bois, matériaux similaires au bois et matières plastiques ; adapté aux plaques revêtues, coupe nette	48

Sous réserve de modifications apportées en faveur du progrès technique.

## Nederlands

- 1 In-uitschakelaar met blokkeerinrichting
- 2 Ontgrendeling van de schakelaar
- 3 Extra handgreep
- 4 Schroef met stervormige knop voor parallelgeleider
- 5 Parallelgeleider
- 6 Klemhandel (instelling van de zaaghoek)
- 7 Klemhandel (instelling van de zaagdiepte)
- 8 Schaaf voor instelling van de zaagdiepte
- 9 Netsnoer met gepatenteerde Quick-sluiting
- 10 Vergrendeling voor netsnoer-moduul
- 11 Pendelbeschermkap
- 12 Spouwmes
- 13 Inbuschroevendraaier
- 14 Zaagtafel
- 15 Afzuiginrichting (afzuighulpstuk)
- 16 Inbusbout voor spouwmes
- 17 Spouwmes-adapter
- 18 Zaagblad
- 19 Drukknop voor asvergrendeling
- 20 Flens
- 21 Schijf
- 22 Aandrukschijf
- 23 Inbusbout
- 24 Zaagdiepte-aanwijzer

### Technische gegevens

Opgenomen vermogen	1400 W
Afgegeven vermogen	815 W
Aantal toeren onbelast	4700 per min.
Aantal toeren belast	3640 per min.
Zaagdiepte bij haaks zagen	66 mm
Zaagdiepte bij verstek zagen 45°	43 mm
Instelbaar tot	45°
Zaagblad-Ø	190 mm
Kleinste toegestane Zaagblad-Ø	177 mm
Toegestane dikte van de zaagbladen	2,6 mm
Asgat-Ø	20 mm
Afmeting zaagtafel	333 x 162 mm
Gewicht	5,2 kg

### Gebruik

De handcirkelzaag kan universeel gebruikt worden voor het zagen van zachte en harde houtsoorten, spaanplaten, triplex, kunststoffen, met resopal gecoat materiaal.

### Veiligheidstips en ongevallenpreventie

Voordat u de machine in gebruik neemt, leest u de gebruiksaanwijzing in z'n geheel door, houdt u zich aan de **veiligheidstips** in deze handleiding en de algemene **veiligheidstips voor elektrisch gereedschap** in het bijgevoegde boekje.

### Belangrijk!

**Vóór het in gebruik nemen van de handcirkelzaag moeten zaagblad en spouwmes (12) gemonteerd worden. Volg de overeenkomstige richtlijnen in deze gebruiksaanwijzing!**

**Het spouwmes (12) dient als terugslagbeveiliging en moet dus in ieder geval gemonteerd worden (zie ook punt 10 van onderhavige veiligheidsrichtlijnen).**

### Montage van het zaagblad

**Attentie! De machine mag niet op het lichtnet aangesloten zijn! Netstekker uit het stopcontact trekken of netsnoer uit de handgreep verwijderen!**

Ga als volgt te werk: Zet – zoals onder **Instellen van de zaagdiepte** beschreven – de motor van de handcirkelzaag door losmaken van het klemhandel (7) in zijn hoogste positie (min. zaagdiepte) en klem het klemhandel (7) weer vast. Draai de pendelbeschermkap (11) terug en houd deze in

de eindpositie vast. Monteer de afzonderlijke onderdelen in de volgende volgorde op de aandrijfas van de handcirkelzaag:


1. flens (20)
2. zaagblad (18)
3. schijf (21)
4. aandrukschijf (22)
5. inbusbout M 8 x 18 (23)

**Bij het plaatsen van het zaagblad dient erop te worden gelet, dat de pijl op het zaagblad in dezelfde richting wijst als de pijl op het zaaghuis.** De contactoppervlakte tussen zaagblad, flens en spanschijf moet schoon zijn. Drukknop van de asvergrendeling (19) indrukken en vasthouden, evt. het zaagblad zo ver draaien, tot de vergrendeling voelbaar vastklikt. Inbusbout (23) met ingedrukte drukknop (19) met de inbuschroevendraaier (13) vastdraaien. Tijdens het vervangen van het zaagblad gaat u op dezelfde wijze te werk, maar dan in omgekeerde volgorde. Monteren van het nieuwe zaagblad zoals beschreven.

### Montage van het spouwmes

**De montage van deze terugslagbeveiliging is beslist noodzakelijk!** Laat de motor van de handcirkelzaag in dezelfde positie (min. zaagdiepte), zoals dit voor de montage van het zaagblad noodzakelijk was. Spouwmes (12) met behulp van de inbusbout (16) en de bijgevoegde onderleg-ring bevestigen. Inbusbout (16) eerst slechts licht vastdraaien. Spouwmes (12) zo instellen, dat de afstand ten opzichte van de punten van de tanden en ten opzichte van het diepste punt van het zaagblad max. 5 mm bedraagt (zie afbeelding). De afstand ten opzichte van de tandkrans van het zaagblad mag niet meer dan 5 mm bedragen. Inbusbout (16) goed vastdraaien. De handcirkelzaag is nu klaar voor gebruik.

### Dubbele isolatie

Ons gereedschap wordt met het oog op een zo groot mogelijke veiligheid van de gebruiker overeenkomstig de voorschriften Klasse II EN 50144 (VDE 0740, DIN 66069, VBG 7j) gebouwd. Machines met dubbele isolatie dragen steeds het internationale teken . Een tweeaanderig snoer is voldoende.

De machines zijn overeenkomstig EN 55014 ontstoord.

### Dringend aanbevolen veiligheidstips en voorschriften:

1. **Gescheurde zaagbladen of zaagbladen die vervormd zijn, mogen niet gebruikt worden. Gebruik slechts goede en scherpe zaagbladen.**
2. **Gebruik in deze handcirkelzaag nooit zaagbladen van hooggelegeerd snelstaal/ HSS.**
3. **Zaagbladen, die niet aan de in deze gebruiksaanwijzing opgegeven gegevens voldoen, mogen niet gebruikt worden.**
4. **Zaagbladen mogen na het uitschakelen van de aandrijving niet door tegen de zijkant te drukken afgeremd worden.**
5. **Controleer, of alle beweegbare delen van de zaagbladbeschermkap zonder klemmen functioneren.**
6. **De pendelbeschermkap mag in geopende toestand niet vastgezet worden.**
7. **Er moet voor gezorgd worden, dat alle inrichtingen, die voor het afdekken van het zaagblad zorgen, goed werken.**
8. **Vóór het vervangen van het zaagblad en vóór alle service-werkzaamheden moet de stekker uit het stopcontact getrokken worden of moet het netsnoer uit de handgreep verwijderd worden.**
9. **Zaagbladen, waarvan het basisdeel dikker of waarvan de zaagsnede kleiner is dan de dikte van het spouwmes, mogen niet gebruikt worden.**
10. **Het spouwmes mag niet van het apparaat verwijderd worden! Het moet – afgezien van bij inkepingen – steeds gebruikt worden.**

11. De zaag moet rechtlijnig en zonder kiepbeweging geleid worden, zodat het zaagblad niet in het werkstuk vastloopt.
12. Als de zaag toch vast komt te lopen dan onmiddellijk de schakelaar loslaten.
13. Nooit met uw handen onder het werkstuk komen! Gevaar voor verwondingen!
14. Neem voor het vervangen van het zaagblad de tips in de gebruiksaanwijzing in acht. Sleutel na gebruik van het apparaat halen!
15. Aanvoer (druk) bij het zagen aan de materiaaldikte aanpassen. Een te snelle aanvoer leidt tot overbelasting van de motor, snelle slijtage van het zaagblad en slechte zaagsneden.
16. Het werkstuk moet goed beveiligd resp. bevestigd worden.
17. Het zaagblad moet voor begin van het zagen het max. nullasttoerental bereikt hebben.
18. Er moet beslist op gelet worden, dat de klemhandels goed op de zaagdiepte- en schuine instelling vastgeklemd zijn.
19. Het werkstuk moet op vreemde voorwerpen gecontroleerd worden. Niet in spijkers zagen!
20. Snoer uit het zaaggebied van de zaag houden! Snoer steeds naar achteren van de machine weg-leiden.
21. Zaag pas van het werkstuk halen, als het zaagblad tot stilstand is gekomen.
22. Nooit uw vingers in de spaander-afvoer steken (gevaar voor verwondingen)!
23. Het in- en uitschakelen moet met de schakelaar van het apparaat geschieden, maar nooit door insteken of eruit trekken van de stekker in of uit het stopcontact of door insteken of eruit trekken van het netsnoer op de machine!
24. Veiligheidsbril dragen!
25. De diameter van het zaagblad mag niet meer dan  $\varnothing$  190 mm bedragen. Er kunnen echter zaagbladen tot  $\varnothing$  177 mm gebruikt worden. De zaagdiepte bij haaks zagen bedraagt dan echter slechts 59,5 mm. Het spouwmes moet overeenkomstig bijgesteld worden.
26. Let op het gebruik volgens de voorschriften van de handcirkelzaag: zagen van hout en op hout lijkend materiaal alleen met cirkelzaagbladen.
27. Geen asbesthoudend materiaal bewerken!
28. Stopcontacten buiten moeten met beveiligings-schakelaar tegen kortsluitstroom (FI)-beveiligd zijn.
29. Om de machine te kenmerken, mag er niet in de behuizing geboord worden. De veiligheidsisolatie wordt overbrugd. Gebruik stickers.

#### Ingebruikname

Controleer vóór het in gebruik nemen, of de netspanning met de opgave op het typeplaatje van het apparaat overeenstemt.

#### Veiligheids in- en uitschakelaar met blokkeerinrichting

Voor indrukken van de in-uitschakelaar (1) in de handgreep moet de schakelaar door indrukken van de ontgrendeling van de schakelaar (2) ontgrendeld worden. Dan pas kan de machine door indrukken van de in-uitschakelaar in werking gezet worden. Vastzetten van de in-uitschakelaar voor continu gebruik is om veiligheidsredenen niet mogelijk. Tijdens het loslaten van de in-uitschakelaar wordt de stroomtoevoer onderbroken en de machine komt tot stilstand. De inschakelblokkering blokkeert automatisch de schakelaar en voorkomt zo het per ongeluk inschakelen van de machine.

#### Motor

De sterke universele motor heeft voldoende overcapaciteit. Hij wordt door een grote ventilator gekoeld.

**De motor kan bij langdurige zware belasting oververhit raken! De motor bij nullast laten afkoelen! Gebruik alleen goede en scherpe zaagbladen. Zo wordt een overhitting van de motor voorkomen!**

#### Reinigen en onderhoud

Als u na elk werk regelmatig de stof uit de koelopeningen van het motorhuis blaast, zodat de noodzakelijke koeling gehandhaafd blijft, zal de motor u belonen met een lange levensduur.

Ook van tijd tot tijd de opening van de spaander-afvoerschoon houden (geen agressieve oplossingsmiddelen gebruiken). Alleen dan is ongestoord afzuigen van spaanders mogelijk.

De motor zelf behoeft geen smering. Als u van de machine echter gedurende lange tijd zeer veel vergt dan adviseren wij u de machine bij gelegenheid voor grondige reiniging en inspectie aan de servicedienst te zenden. U bespaart zich daarmee onnodige reparatiekosten en verhoogt de levensduur van uw machine.

#### Zaagtafel

De zaagtafel (14) is door de fabriek zo gemonteerd, dat de hoek tussen zaagtafel en zaagblad in de nulstand precies  $90^\circ$  bedraagt. De 4-puntsophanging waarborgt nauwkeurig werk.

#### Pendelbeschermer

De pendelbeschermer (11) die het zaagblad afdekt gaat bij het aanzetten van de zaag automatisch met dezelfde snelheid terug als de snelheid waarmee de zaag wordt aangevoerd. Bij het beëindigen van de zaagwerkzaamheden springt de beschermer door veerdruk weer in de afdekspositie terug.

#### Instellen van de zaagdiepte

De zaagdiepte is tot 66 mm instelbaar. Door losmaken van het klemhandel (7) op de behuizing kan de tafel (14) naar beneden gedrukt worden en daardoor in de richting van zaagdiepte „0” versteld worden. Op de zaagdiepte-aanwijzer (24) kan de zaagdiepte afgelezen resp. op de schaal ingesteld worden. De zaagdiepte moet steeds aan de werkdikte aangepast worden, d.w.z. zaagblad slechts ca. 1 zaagtanddiepte uit het materiaal laten steken. Belangrijk voor de ongevalpreventie!

#### Zagen na de aanzet

De zaagtafel van de handcirkelzaag heeft op de voorkant een markering (uitsparing) voor haaks zagen (nulstand), die met de breedte van het zaagblad overeenstemt. Bovendien zijn streepjes voor  $0^\circ$  en  $45^\circ$  schuin zagen voorhanden. Zodoende kan makkelijk en precies gewerkt worden. De streepjes in de zaagtafel (zie tekening) stemmen ook overeen met de zaagbreedte van het zaagblad. Als u volgens een voortekening zaagt, let er a.u.b. op, dat u zich op de rechter of linker kant van de uitsparing resp. het streepje concentreert, al naar gelang, of u links of rechts van de streep zaagt.

#### Parallelgeleider

De instelling is, door de op de geleider aangebrachte verdeling zeer eenvoudig. Schroef met stervormige knop (4) losdraaien, parallelgeleider (5) verschuiven tot aan de gewenste afmeting. Schroef met stervormige knop (4) vastdraaien.

#### Instellen van de zaaghoek

De zaagtafel (14) kan voor schuin zagen tot  $45^\circ$  gedraaid worden. De beide klemhandels (6) op de boogschalen losmaken, zaagtafel met behulp van de schaal schuin stellen en klemhandel weer vast spannen. Het schuingezette deel op de gradenboog wijst op de markering in de zaagtafel voor de  $0^\circ$ -instelling.

**Spaanafvoer met geïntegreerde afzuighulpstukken**

De vorm van de spaanafvoer (15) is dusdanig dat de spaan schuin naar achter wordt afgevoerd. Daardoor wordt voorkomen dat het bedienen van de machine gehinderd wordt door de uitgeworpen spanen.

De spaanafvoer vervult gelijktijdig de functie van een afzuighulpstuk. Daardoor is, zonder verdere accessoires, de aansluiting van een normale stofzuiger met flexibele slang 36 mm mogelijk.

**Zodoende wordt het vervuilen van de werkplek en een mogelijk gevaar van de gezondheid aanzienlijk gereduceerd.**

**Bij gebruik als cirkelzaag mag het elektrisch gereedschap alleen met een goed functionerende afzuiginrichting bediend worden. De afzuiginrichting moet aan de „veiligheidsregels voor het afzuigen en afscheiden van zaagsel en houtspaanders” (ZH 1/139) voldoen.**

**Met de afzuiginrichting moet op het afzuighulpstuk een minimale luchtstroomsnelheid van 20 m/s gegarandeerd zijn.**

**Voor het gebruik als tafel-cirkelzaag mogen alleen zaagtafels gebruikt worden, die door de fabrikant van de zaagtafel uitdrukkelijk voor het gebruik met deze KRESS-handcirkelzaag toegelaten zijn.**

**Koolborstels**

De koolborstels hebben een extreem lange levensduur. Ze moeten, als ze op een lengte van ca. 6 mm afgesleten zijn, vervangen worden.

Dit werk en alle verdere service-werkzaamheden moeten door onze service-werkplaatsen resp. door een electricien uitgevoerd worden.

**Netsnoer**

Beschadigde netsnoeren mogen niet gebruikt worden. Ze moeten onmiddellijk vervangen worden.

Dat is dankzij het nieuwe soor netsnoer (9) met gepatenteerde Quick-sluiting heel eenvoudig mogelijk. De beide vergrendelingstoetsen (10) indrukken en netsnoer (9) uit de handgreep trekken. Nieuw netsnoer in de handgreep steken en vastklikken. Netsnoeren van verschillende lengten zijn als speciale accessoires verkrijgbaar.

**Netsnoer met gepatenteerde Quick-sluiting alleen voor elektrisch gereedschap van KRESS gebruiken! Probeer niet, andere elektrische apparaten daarmee aan te sluiten!**

**Informatie over lawaai/vibratie**

Meetwaarden berekend conform EN 50144.

Geluidrukniveau: 83<sup>+3</sup> dB (A)

Geluidvermogensniveau: 96<sup>+3</sup> dB (A)

Op de werkplek gemeten

emissiewaarde: 86<sup>+3</sup> dB (A)

Voor de bediener zijn geluiddempende maatregelen noodzakelijk.

De effectieve gewicht/versnellingswaarde is kleiner dan 2,5 m/s<sup>2</sup>.

**Meegeleverde accessoires**

Inbusschroevendraaier 6 mm, SW DIN 911

Parallelgeleider

**Speciale accessoires:**

**Cirkelzaagbladen** Ø 190 mm, asgat Ø 20 mm, met hardmetalen tanden, wisseltand

Bestel-nr.	Gebruik	Aantal tanden
91492401	Hout en op hout lijkend materiaal, gemiddelde kwaliteit van de zaagsnede	14
91519401	Hout, op hout lijkend materiaal en kunststoffen; goed geschikt voor gecoate platen, schone zaagsnede	48

Wijzigingen ten behoeve van technische verbeteringen blijven voorbehouden.

## Italiano

- 1 Interruttore con dispositivo di bloccaggio
- 2 Tasto di sblocco
- 3 Impugnatura supplementare
- 4 Vite della manopola a crociera per arresto parallelo
- 5 Arresto parallelo
- 6 Leva di serraggio (regolazione dell'angolo di taglio)
- 7 Leva di serraggio (regolazione della profondità di taglio)
- 8 Scala per la regolazione della profondità di taglio
- 9 Cavo di alimentazione con chiusura rapida brevettata
- 10 Bloccaggio per modulo del cavo di alimentazione
- 11 Protezione mobile
- 12 Cuneo di fenditura
- 13 Chiave esagonale
- 14 Banco della sega
- 15 Espulsione della segatura (bocchettone di aspirazione)
- 16 Vite ad esagono cavo per cuneo di fenditura
- 17 Adattatore del cuneo di fenditura
- 18 Lama della sega
- 19 Bottone di arresto del mandrino
- 20 Flangia
- 21 Rondella
- 22 Rondella di spinta
- 23 Vite cilindrica
- 24 Cursore di marcatatura della profondità di taglio

### Dati tecnici

Potenza assorbita	1400 W
Potenza resa	815 W
Velocità a vuoto g/min <sup>-1</sup>	4700
Velocità a pieno carico g/min <sup>-1</sup>	3640
Profondità di taglio ad angolo retto	66 mm
di taglio obliquo a 45°	43 mm
Tagli obliqui regolabili fino a	45°
Ø lama	190 mm
Ø minimo consentito della lama della sega	177 mm
Spessore consentito della lama della sega	2,6 mm
Ø foratura	20 mm
Dimensioni della base di appoggio	333 x 162 mm
Peso	5,2 kg

### Impiego

La sega circolare a mano è impiegabile universalmente per segare legni morbidi e duri, pannelli di masonete, compensato, plastica e materiale rivestito in resopal.

### Avvertenze di sicurezza e prevenzione degli infortuni

Prima di mettere in funzione la macchina leggere attentamente le istruzioni per l'uso, attenendosi alle **avvertenze relative alla sicurezza** riportate in queste istruzioni come pure alle **Avvertenze di sicurezza generali per utensili elettrici** nel manuale allegato.

### Importante!

La lama e il cuneo di fenditura (12) devono essere montati prima della messa in funzione della sega circolare a mano. Osservate le istruzioni corrispondenti contenute in questo manuale!

Il cuneo di fenditura (12) serve come protezione contro i contraccolpi e quindi dev'essere necessariamente montato (vedi anche il punto 10 relativo alle indicazioni precauzionali)!

### Montaggio della lama

**Attenzione! La macchina non deve essere allacciata alla rete! Estrarre la spina o staccare il cavo di alimentazione dall'impugnatura!**

Procedere come segue: allentando la leva di serraggio (7), portare il motore della sega circolare a mano sulla massima posizione possibile (profondità min. di taglio), come descritto in **Regolazione della profondità di taglio**, e serrare nuovamente la leva (7) fino in fondo. Girare la protezione mobile (11) all'indietro mantenendola in questa posizione finale. Montare i singoli elementi sul mandrino della sega nella successione seguente:

1. flangia (20)
2. lama (18)
3. rondella (21)
4. rondella di spinta (22)
5. vite cilindrica con testa a cavità esagonale M 8 x 18 (23)


**Durante l'inserimento, la direzione della freccia sulla lama deve corrispondere a quella della freccia contrassegnata sull'involucro della sega.** Le superfici di appoggio della lama, della flangia e della puleggia di serraggio devono essere pulite. Premere il bottone di arresto del mandrino (19) e tenerlo fermo, ruotando eventualmente la lama della sega fino a quando non si sente che l'arresto è scattato. Tenendo premuto il bottone di arresto (19), fissare la vite cilindrica con testa a cavità esagonale (23) mediante chiave esagonale (13).

Durante la sostituzione della lama della sega procedere allo stesso modo, tuttavia in ordine inverso. Il montaggio della nuova lama della sega avviene come descritto.

### Montaggio del cuneo di fenditura

**Il montaggio di questa protezione contro i contraccolpi è estremamente necessario!** Mantenere il motore della sega nella stessa posizione (profondità min. di taglio) richiesta per il montaggio della lama della sega. Fissare il cuneo di fenditura (12) servendosi della vite ad esagono cavo (16) e della rosetta allegata. Stringere la vite ad esagono cavo (16) dapprima leggermente. Impostare il cuneo di fenditura (12) in modo la distanza tra il vertice dei denti e il punto più profondo della lama della sega sia pari a max. 5 mm (vedi figura). La distanza rispetto al vertice dei denti della lama della sega non deve superare i 5 mm. Stringere fino in fondo la vite ad esagono cavo (16). La sega circolare a mano è pronta per essere messa in funzione.

### Isolazione doppia

L'apparecchio è costruito per offrire la massima sicurezza dell'utente, in conformità alle prescrizioni della classe II EN 50144 (VDE 0740, DIN 66069, VBG 7j). Macchine dotate di isolamento doppia sono sempre munite del simbolo internazionale . È sufficiente un cavo a due conduttori. L'apparecchio è schermato contro i radiorischi in conformità alle direttive EN 55014.

**Vi raccomandiamo inoltre di attenervi alle seguenti misure e direttive precauzionali:**

1. **Non usare mai lame incrinata o deformate. Impiegare sempre lame affilate e in ottimo stato!**
2. **Per queste seghe circolari a mano non impiegare mai lame della sega in acciaio superrapido altolegato.**
3. **Non è consentito l'impiego di lame della sega i cui dati caratteristici non corrispondono con quelli riportati in queste istruzioni per l'uso.**
4. **Una volta spento il motore non è consentito frenare le lame della sega premendo sui lati.**
5. **Accertarsi che tutte le parti mobili della protezione della lama della sega funzionino senza bloccarsi.**
6. **Non arrestare la protezione mobile quando questa è aperta.**
7. **Assicurarsi che tutti i dispositivi di copertura della lama della sega funzionino perfettamente.**
8. **Prima di sostituire la lama e soprattutto prima di ogni intervento di manutenzione estrarre la spina dalla presa o togliere il cavo di alimentazione dalla maniglia.**



9. Non è consentito l'impiego di lame della sega che presentino un corpo il cui spessore sia maggiore del cuneo di fenditura o la cui allicciatura sia minore dello spessore del cuneo di fenditura.
10. Non rimuovere il cuneo di fenditura dall'apparecchio! Deve essere sempre impiegato, ad eccezione dei tagli ad inserzione.
11. Durante il lavoro, la sega deve venir mantenuta nella posizione dritta, evitando oscillazioni laterali, altrimenti la sega potrebbe incepparsi nel pezzo che viene lavorato.
12. Tuttavia, nel caso che la lama si inceppi: lasciare subito l'interruttore!
13. Non mettere mai le mani sotto il pezzo da lavorare! Pericolo di lesioni!
14. Durante la sostituzione della lama della sega attenersi alle avvertenze riportate nelle istruzioni per l'uso. Dopo aver adoperato l'apparecchio, togliere la chiave!
15. Regolare l'avanzamento (spinta) allo spessore del materiale da segare. Un avanzamento troppo rapido comporta un sovraccarico del motore, un'usura prematura delle lame e un taglio impreciso.
16. Fissare perfettamente il pezzo da lavorare.
17. Prima di iniziare a segare, la lama della sega deve aver raggiunto la massima velocità a vuoto.
18. Controllare assolutamente che le leve di serraggio della regolazione della profondità di taglio e dell'inclinazione siano fissate perfettamente.
19. Controllare che nel pezzo da lavorare non si trovino corpi estranei. Non segare chiodi!
20. Il cavo non deve trovarsi nella zona di taglio della sega! Portare il cavo sempre sul retro della macchina.
21. Allontanare la sega dal pezzo solo quando la lama si è arrestata completamente.
22. Non introdurre le dita nella bocchetta per l'espulsione della segatura (pericolo di lesioni)!
23. Accendere e spegnere l'apparecchio sempre servendosi dell'interruttore, mai tuttavia inserendo o staccando la spina dalla presa o inserendo o estraendo il cavo di alimentazione della macchina!
24. Portare gli occhiali di protezione!
25. Le lame della sega non possono superare i 190 mm di diametro. È consentito tuttavia l'impiego di lame il cui diametro raggiunga i 177 mm. La profondità di taglio per taglio ad angolo retto è pari in questo caso solo a 59,5 mm. Regolare di conseguenza il cuneo di fenditura.
26. Impiegare la sega circolare a mano attenendosi alle regole per cui esso è previsto: tagliare il legno e materiali simili solo con le apposite lame circolari.
27. Non lavorare materiale contenente amianto!
28. Le prese esterne devono essere protette con interruttore di sicurezza per correnti di guasto (FI).
29. Non praticare fori nella scatola per contrassegnare la macchina. L'isolamento di protezione viene in questo modo escluso. Servirsi invece di etichette.

#### Messa in funzione

Prima della messa in funzione, accertarsi che la tensione di rete corrisponda ai dati riportati sulla targhetta di costruzione dell'apparecchio.

#### Interruttore di sicurezza con dispositivo di bloccaggio

Prima di azionare l'interruttore (1) posto sull'impugnatura è necessario sbloccarlo premendo il tasto di sblocco (2). Solo a questo punto è possibile mettere in funzione la macchina premendo l'interruttore. Per ragioni di sicurezza non è possibile bloccare l'interruttore nella posizione di funzionamento permanente. Rilasciando l'interruttore viene interrotta l'alimentazione di corrente e la macchina si arresta. Il dispositivo di arresto blocca automatica-

mente l'interruttore evitando così il pericolo di un'accensione involontaria della macchina.

#### Motore

Il potente motore universale dispone di sufficienti riserve di forza. Il raffreddamento è garantito da un ventilatore di grandi dimensioni.

**Il motore può surriscaldarsi nel caso di una prolungata sollecitazione elevata. Lasciare raffreddare il motore facendolo lo funzionare a vuoto!**

**Impiegare sempre e soltanto delle lame in ottimo stato e ben affilate, impedendo così un surriscaldamento del motore.**

#### Pulizia e manutenzione

Sarete ricompensati da un funzionamento duraturo del motore, se, dopo aver terminato ogni lavoro, soffierete via la polvere che si deposita nelle aperture di ventilazione situate sull'involucro. Per prolungare il funzionamento del motore è infatti indispensabile una costante ventilazione.

Ripulite di tanto in tanto la bocchetta d'espulsione della segatura dai residui di resina (non usare solventi troppo forti), per preservarne la funzionalità.

Il motore dell'apparecchio è provvisto di lubrificazione permanente e non richiede una manutenzione particolare. Nel caso che l'apparecchio venga sottoposto per lungo tempo a forti sollecitazioni, Vi consigliamo di farlo pulire a fondo e di farlo occasionalmente controllare da uno dei nostri servizi di assistenza. In questo modo, risparmierete gli inutili costi delle riparazioni e prolungherete il funzionamento della sega.

#### Base di appoggio

La base di appoggio (14) è montata in modo che nella posizione principale (posizione azzerata) l'angolo tra la base e la lama sia esattamente di 90°. La sospensione a quattro punti di appoggio garantisce un preciso lavoro.

#### Protezione mobile

La protezione mobile (11) che copre la lama, si sposta all'indietro con la stessa velocità della sega, non appena questa inizia a segare il pezzo da lavorare. A lavoro ultimato, la protezione mobile ritorna, tramite azionamento a molla, nella posizione di protezione.

#### Regolazione della profondità di taglio

È possibile regolare la profondità di taglio fino a 66 mm. Allentando la leva di serraggio (7) sulla scatola è possibile spingere verso il basso il banco della sega (14) regolando la profondità di taglio a partire dalla posizione «0». Sul cursore di marcatura (24) è possibile rilevare la profondità di taglio o regolarla in base alla scala. La profondità di taglio deve sempre essere regolata a seconda dello spessore del pezzo da lavorare, vale a dire, è consentito alla lama della sega di sporgere solo quel tanto che basta a lasciare scoperta la profondità di un dente. Importante per prevenire incidenti!

#### Segare su tracciatura

Il banco della sega circolare a mano è munito sullo spigolo anteriore di una marcatura (rientranza) per tagli ad angolo retto (posizione zero), equivalente alla larghezza della lama della sega. Inoltre sono previsti cursori di marcatura per tagli trasversali a 0° e 45°. In questo modo il lavoro viene facilitato e diventa più preciso. I cursori di marcatura sul banco della sega (vedi disegno) corrispondono ugualmente alla larghezza di taglio della lama della sega. Quando si sega seguendo la tracciatura, fare in modo di concentrarsi sullo spigolo destro o sinistro della rientranza o sul cursore di marcatura a seconda che venga segato a sinistra o a destra rispetto alla tracciatura.

#### Arresto parallelo

L'arresto parallelo è provvisto di una scala graduata che rende la regolazione semplicissima. Svitare la vite della

manopola a crociera (4), far scorrere l'arresto parallelo (5) fino alla dimensione desiderata. Avvitare fino in fondo la vite della manopola a crociera (4).

#### Regolazione dell'angolo di taglio

Per realizzare tagli obliqui è possibile inclinare il banco della sega (14) fino a 45°. Allentare entrambe le leve di seraggio (6) sulle scale graduate, inclinare il banco della sega in base alla scala e serrare nuovamente le leve di seraggio.

La rientranza a V sull'angolo dell'archetto indica la marcatura sul banco della sega per la posizione 0°.

#### Espulsione della segatura con bocchetta d'aspirazione integrata

Il meccanismo d'espulsione della segatura (15) è concepito in modo che la segatura venga soffiata via all'indietro, di sbieco, senza così disturbare chi sta segando. L'aria fredda del motore viene soffiata anche all'esterno attraverso l'involucro della sega, coadiuvando così l'espulsione della segatura.

Il meccanismo d'espulsione della segatura funziona anche come bocchetta d'aspirazione. Senza l'ausilio di altri accessori, può venir semplicemente raccordato al tubo flessibile (Ø 36 mm) di un normale aspirapolvere. Il posto di lavoro si sporcherà così molto di meno.

**In questo modo si riduce notevolmente lo sporco sul posto di lavoro e i rischi di danni alla salute.**

**Nel caso di impiego come sega circolare, l'utensile elettrico deve essere utilizzato solamente con l'ausilio di un aspiratore correttamente funzionante. L'aspiratore deve essere conforme alle «Norme di sicurezza per l'aspirazione e la separazione di polvere e trucioli di legno» (ZH 1/139).**

**Quando viene utilizzato l'aspiratore bisogna osservare una velocità relativa minima di 20 m/s nel bocchettone di aspirazione.**

**Utilizzare esclusivamente banchi della sega il cui impiego sia stato espressamente consentito dal costruttore in abbinamento alle seghe circolari a mano KRESS.**

#### Spazzole di carbone

Le spazzole di carbone hanno una durata utile estremamente lunga. Vanno però sostituite quando sono state consumate fino a circa 6 mm di lunghezza.

Tale operazione e altri lavori di manutenzione devono essere effettuati dai tecnici del ns. Servizio di Assistenza o da un elettricista specializzato.

#### Cavo di alimentazione

Non impiegare cavi di alimentazione danneggiati. Essi devono essere sostituiti immediatamente.

Grazie al nuovo cavo di allacciamento (9) provvisto di chiusura rapida brevettata è possibile realizzare la sostituzione nella maniera più semplice. Premere entrambi i tasti di sbloccaggio (10) ed estrarre il cavo di alimentazione (9) dall'impugnatura. Inserire un nuovo cavo di alimentazione nell'impugnatura e innestare in posizione. I cavi di alimentazione sono disponibili in diverse lunghezze come accessorio speciale.

**Impiegare i cavi di alimentazione con chiusura rapida brevettata solo per gli apparecchi elettrici KRESS! Non cercare di mettere in funzione con questi altri apparecchi elettrici!**

#### Informazioni relative alla rumorosità/vibrazioni

Valori rilevati in conformità a EN 50144.

Livello di pressione acustica: 83<sup>+3</sup> dB (A)

Livello di potenza sonora: 96<sup>+3</sup> dB (A)

Valori emessi

sul posto di lavoro: 86<sup>+3</sup> dB (A)

Per l'operatore sono necessarie le misure di protezione contro i rumori.

Accelerazione media inferiore a 2,5 m/s<sup>2</sup>.

#### Accessori inclusi

Chiave per vite con testa a cavità esagonale ap. chiave 6

DIN 911

Arresto parallelo

#### Accessori speciali:

**Lame per la sega circolare Ø 190 mm, foro Ø 20 mm, con placchetta di carburo metallico, dentatura di sostituzione**

Articolo nr.	Impiego	Numero di denti
91492401	Materiali in legno e simili, qualità di taglio media	14
91519401	Legno, materiali in simillegno e in plastica; idonei per lastre rivestite, taglio pulito	48

Ci riserviamo il diritto di intraprendere eventuali modifiche derivanti da innovazioni tecniche.

## Español

- 1 Interruptor de arranque/parada con bloqueo anti-conexión
- 2 Botón de desbloqueo
- 3 Asidero auxiliar
- 4 Tuerca de mariposa para limitador paralelo
- 5 Limitador paralelo
- 6 Palanca de sujeción (ajuste del ángulo de corte)
- 7 Palanca de sujeción (ajuste de la profundidad de corte)
- 8 Escala para el ajuste de la profundidad de corte
- 9 Cable de alimentación con cierre rápido de estribo
- 10 Bloqueo para el módulo de cable de alimentación
- 11 Guarda móvil
- 12 Cuña partidora
- 13 Destornillador para tornillos de cabeza hexagonal
- 14 Mesa de sierra
- 15 Eyector de virutas (boca de aspiración)
- 16 Tornillo con hexágono interior para cuña partidora
- 17 Adaptador para cuña partidora
- 18 Hoja de sierra
- 19 Gatillo para bloqueo del husillo
- 20 Brida de sujeción
- 21 Arandela
- 22 Arandela tensora
- 23 Tornillo cilíndrico
- 24 Indicador para las marcas de profundidades de corte

### Datos técnicos

Potencia absorbida	1400 W
Potencia suministrada	815 W
Régimen en vacío	4700 r.p.m.
Régimen bajo carga	3640 r.p.m.
Profundidad en corte recto	66 mm
en corte transversal de 45°	43 mm
Corte transversal graduable hasta	45°
Diámetro del disco	190 mm
Diámetro mínimo permitido del disco	177 mm
Espesor permitido del disco	2,6 mm
Diámetro de perforación	20 mm
Dimensiones de la mesa	333 x 162 mm
Peso	5,2 kg

### Uso

La sierra circular de mano posee una aplicación universal para el aserrado de maderas blandas y duras, maderas aglomeradas, madera contrachapeada, materiales sintéticos, así como de materiales cubiertos de resopal.

### Instrucciones de seguridad y prevención de accidentes

Antes de poner en marcha la máquina, lea atentamente todo el manual de instrucciones y siga las **instrucciones de seguridad**, así como las **instrucciones generales de seguridad para herramientas eléctricas** descritas en el cuaderno adjunto.

### ¡Importante!

Recuerde que es imprescindible montar el disco y la cuña partidora (12) antes de poner la sierra en marcha. Siga las instrucciones dadas en el presente manual. La cuña partidora (12) sirve de seguro antirretorno, por lo que resulta fundamental montarla (véase el punto 10 de las instrucciones y consejos de seguridad expuestos a continuación).

### Montar el disco

¡Atención! ¡La máquina no debe estar conectada a la red. Extraiga la clavija de la red o retire el cable de alimentación del asidero!

Modo de proceder: coloque el motor de la sierra en su posición más alta – tal y como se describe en el punto **Ajustar la profundidad de corte** soltando la palanca de sujeción (7) y volviéndola a apretar. Gire el guarda móvil (11), sujételo en su posición extrema y monte las diferentes piezas en el husillo de accionamiento de la sierra en el orden siguiente:

1. brida (20)
2. disco (18)
3. arandela (21)
4. arandela compresora (22)
5. tornillo cilíndrico de hexágono interior M 8 x 18 (23)

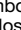
**Al colocar el disco, asegúrese de que el sentido de la flecha que hay en el disco coincide con el de la flecha de la caja de la sierra.** Las superficies de apoyo del disco, la brida y la arandela tensora tienen que estar limpias. Oprima el gatillo para el bloqueo del husillo (19) y fjelo; en caso necesario, vaya girando el disco hasta que note cómo el bloqueo queda encajado. Apriete el tornillo cilíndrico de hexágono interior (23) utilizando para ello el destornillador hexagonal (13).

Para desmontar el disco a efectos de recambio, repita la operación en orden inverso al descrito. Monte el nuevo disco tal y como se acaba de exponer.

### Montar la cuña partidora

**¡Recuerde que es obligatorio montar este seguro antirretorno!** Deje el motor de la sierra en la misma posición que se indicó para el montaje de la hoja. Fije la cuña partidora (12) con el tornillo cilíndrico de hexágono interior (16) y la arandela suministrada. Primero deje el tornillo (16) ligeramente apretado. Ajuste la cuña partidora (12) de modo que la distancia hacia la punta de los dientes y el punto más bajo del disco tenga un máx. de 5 mm (ver Fig.). La distancia hacia la corona dentada del disco no puede superar los 5 mm. Apriete bien el tornillo (16). La sierra circular de mano está lista para trabajar.

### Doble aislamiento

Nuestro equipo está construido para garantizar la seguridad máxima posible del usuario, de conformidad con las prescripciones clase II EN 50144 (VDE 0740, DIN 66069, VBG 7). Las máquinas con doble aislamiento llevan siempre el símbolo internacional . Es suficiente con un cable de dos hilos.

El equipo está antiparasitado según EN 55014.

### Instrucciones y consejos de seguridad cuyo cumplimiento riguroso le recomendamos:

1. **Está prohibido utilizar discos agrietados o deformados. ¡Trabaje únicamente con discos bien afilados y en perfecto estado de funcionamiento!**
2. **Nunca utilice discos compuestos de acero rápido de alta aleación/HSS.**
3. **No use nunca discos que no correspondan a los datos de identificación descritos en este manual de instrucciones.**
4. **No frene nunca el disco oprimiéndolo lateralmente después de apagar el motor.**
5. **Compruebe que todas las piezas móviles de la protección del disco funcionan sin atascarse.**
6. **Está prohibido replegar el guarda móvil o bloquearlo cuando está abierto.**
7. **Es importante comprobar el correcto funcionamiento de todos los dispositivos que intervienen en la cobertura del disco.**
8. **Antes de cambiar el disco y de realizar cualquier trabajo de asistencia técnica, corte el suministro eléctrico desenchufando el cable de alimentación de la toma de corriente.**
9. **Utilice únicamente discos cuyo cuerpo no sea más ancho y cuyo trisquel no sea más pequeño que el espesor de la cuña.**

10. ¡La cuña partidora no debe separarse de la máquina! Siempre debe utilizarse, excepto en cortes iniciales.
11. Mueva la sierra en línea recta y sin ladearla para que el disco no se atasque en la pieza trabajada.
12. Si a pesar de todo el disco llega a atascarse, suelte inmediatamente el botón.
13. ¡No meta nunca los dedos debajo de la pieza trabajada! ¡Peligro de accidente!
14. ¡Al cambiar el disco, observe las indicaciones dadas en el manual de instrucciones! No se olvide de retirar la llave después de usar la máquina.
15. **Adapte la fuerza de avance (presión) al espesor del material. Un avance demasiado rápido sobrecarga el motor, desgasta en exceso el disco y los cortes resultantes no son limpios.**
16. La pieza trabajada debe estar bien asegurada y fijada.
17. El disco tiene que haber alcanzado el régimen máximo de vacío antes de comenzar a cortar.
18. Es imprescindible asegurarse de que las palancas de sujeción necesarias para el ajuste de la profundidad y del corte transversal están bien apretadas.
19. ¡Asegúrese de que la pieza no presenta ningún elemento extraño! ¡Cuidado con los clavos!
20. ¡Mantenga los cables alejados del radio de acción de la sierra! Llevar el cable siempre por detrás de la máquina.
21. No separe la máquina de la pieza trabajada hasta que el disco no esté parado.
22. ¡No meta nunca los dedos en el eyector de virutas! ¡Peligro de accidente!
23. Encienda y apague siempre la máquina accionando el interruptor y no metiendo y sacando el enchufe de la toma de corriente.
24. ¡Use siempre gafas de protección!
25. El diámetro no debe pasar nunca de Ø 190 mm ni tener menos Ø 177 mm. Entonces la profundidad de corte en el corte de ángulo derecho solamente tendrá 59,5 mm. Respecto a ello debe ajustarse la cuña partidora.
26. Tenga siempre en cuenta la finalidad propia de esta máquina: cortar madera y materiales similares con discos para sierra circular.
27. ¡No trabaje nunca material nudoso!
28. Tomas de corriente exteriores deben estar protegidas por interruptores de corriente de defecto.
29. No taladre la carcasa para identificar la máquina. Puede puentear el aislamiento de protección. Utilice placas adhesivas.

#### Puesta en servicio

Antes de conectar la sierra a la red eléctrica le rogamos que compruebe si la tensión de la red eléctrica coincide con la tensión especificada en la placa de características de la máquina.

#### Interruptor de arranque/parada con bloqueo anticonexión

Antes de accionar el interruptor (1) situado en el asidero hay que liberarlo oprimiendo el botón de desbloqueo (2). La máquina no se enciende hasta que no esté oprimido el interruptor. Por motivos de seguridad resulta imposible asegurar el interruptor para trabajar en servicio continuo. Al soltar el interruptor, el suministro de corriente se corta y la máquina se para. El bloqueo anticonexión paraliza automáticamente el interruptor e impide que la máquina se encienda de forma inesperada.

#### Motor

Este potente motor universal dispone de suficientes reservas. Su enfriamiento está garantizado por un ventilador de grandes dimensiones.

**¡Sometido a un fuerte esfuerzo permanente, el motor puede llegar a calentarse en exceso! ¡Déjelo enfriar en caliente!**

**¡Trabaje únicamente con discos afilados de buena calidad para prevenir un calentamiento excesivo del motor!**

#### Mantenimiento y limpieza

La limpieza del polvo acumulado en los orificios de ventilación que hay en la caja del motor es algo que el motor le agradecerá compensándole con una larga vida útil, pues la ventilación adecuada es fundamental para la máquina.

Limpie periódicamente los restos de resina acumulados en el eyector de virutas (no utilice disolventes fuertes). Para que éstas salgan sin dificultad.

El motor de la máquina cuenta con una lubricación permanente y, por lo demás, no requiere mantenimiento alguno. No obstante, si utiliza la máquina durante un largo período de tiempo, le recomendamos enviarla a nuestro centro de asistencia técnica para someterla a una limpieza profunda y a una inspección adecuada. Ello le ahorrará gastos de reparación innecesarios y le ayudará a prolongar la vida útil de la máquina.

#### Mesa

La mesa (14) sale montada de fábrica con un ángulo exacto de 90° entre la mesa y el disco en la posición básica (posición cero). La suspensión de 4 puntos garantiza un trabajo preciso.

#### Guarda móvil

El guarda móvil (11) que cubre el disco retrocede automáticamente al pegar la sierra a la pieza, haciéndolo a la misma velocidad que se mueve la sierra al trabajar. Al concluir el trabajo de corte retorna a la posición de seguridad accionado por un muelle.

#### Ajustar la profundidad de corte

La profundidad de corte se ajusta en una escala que llega hasta 66 mm. La mesa (14) se puede bajar para ajustar la profundidad de corte «0», soltando la palanca de sujeción (7) en la corcasa. La profundidad de corte puede regularse según escala en el indicador de marcas. Se recomienda adaptar siempre la profundidad de corte (24) al espesor de la pieza; es decir, asegúrese de que el disco sobresale del material como máximo la medida de un diente. ¡Importante para prevenir accidentes!

#### Cortar por trazado

La sierra circular está equipada con un marcador regulable (entaladura) para cortes de ángulo derecho (posición cero) y que se ajusta al espesor del disco. Además hay unas marcaciones para cortes inclinados de 0° y 45°, de forma que se pueda trabajar con precisión y sencillez. La entaladura integrada en la mesa de corte correspond asimismo al espesor de corte del disco. Si corta según una fisura superficial, concéntrese en el canto derecho o izquierdo de la entaladura dependiendo de si realiza el corte a la derecha o a la izquierda de la fisura.

#### Limitador paralelo

El limitador paralelo es muy fácil de ajustar mediante la escala que tiene. Aflojar la tuerca de mariposa (4), desplazar el limitador paralelo (5) hasta la medida deseada. Apretar la tuerca de mariposa (4).

#### Ajustar el ángulo de corte

La mesa (14) puede girarse hasta una inclinación de corte de 45°. Suelte ambas palancas de sujeción (6) en los cuadrantes graduados, incline la mesa según escala y fije de nuevo la palanca de sujeción.

La pieza angulada en el cuadrante angular indica la marca en la mesa de corte para la regulación de 0°.

**Eyector de virutas con boca de aspiración integrada**

El eyector (15) está diseñado para que las virutas salgan expulsadas hacia un lado, por la parte de atrás. Ello impide que el operador se vea molestado por las virutas. El aire frío del motor sale a través de la caja, ayudando así a expulsar las virutas.

El eyector cumple al mismo tiempo la función de boca de aspiración. Sin necesidad de ningún otro accesorio, se puede conectar directamente un aspirador de uso corriente que tenga un tubo flexible de 36 mm de diámetro, lo cual permite tener mucho más limpio el puesto de trabajo.

**De esta forma se reduce considerablemente el ensuciamiento del lugar de trabajo y la posibilidad de poner en peligro la salud.**

**La máquina eléctrica sólo se puede utilizar como sierra circular con un dispositivo de aspiración en perfecto estado de funcionamiento. El dispositivo de aspiración tiene que cumplir con las normas nacionales de seguridad vigentes para la aspiración y separación de serrín y virutas.**

**Para trabajar con un dispositivo de aspiración tiene que haber garantizada una velocidad del aire de 20 m/s como mínimo.**

**Para el uso como sierra circular de mesa solamente deben usarse mesas de sierra cuyos fabricantes recomiendan su uso exclusivo con esta sierra circular de mano KRESS.**

**Escobillas de carbón**

Las escobillas de carbón cuentan con una larga vida útil. Se recomienda cambiarlas cuando hayan quedado reducidas a una longitud de 6 mm aproximadamente.

Tanto esta tarea como todos los demás trabajos de asistencia técnica tiene que ser encargados a nuestros centros postventa o a un electricista profesional.

**Cables de alimentación**

No use cables de alimentación dañados. Éstos deben ser inmediatamente reemplazados.

Gracias al nuevo cable de alimentación (9) con cierre rápido de estribo es una tarea fácil de realizar. Presione ambos pulsadores de bloqueo (10) y retire el cable de alimentación (9) del asidero. Introduzca el nuevo cable de alimentación en el asidero y encájelo. Es posible disponer de cables con diferentes longitudes como accesorios especiales.

**Utilice el cable de alimentación con cierre rápido para herramientas eléctricas KRESS. No intente aplicarlo a otras herramientas eléctricas.**

**Niveles de ruido y vibración**

Valores de medición conforme a EN 50144.

Nivel de presión acústica: 83<sup>+3</sup> dB (A)

Nivel de potencia acústica: 96<sup>+3</sup> dB (A)

Valor de emisión referente

lugar de trabajo: 86<sup>+3</sup> dB (A)

Para el operador son necesarias medidas de protección acústica.

La aceleración es inferior a 2,5 m/s<sup>2</sup>.

**Accesorios suministrados**

Destornillador hexagonal (apertura: 6 DIN 911)

Limitador paralelo

**Accesorios especiales:**

**Discos circulares** Ø 190 mm, taladrado Ø 20 mm, metal duro, dentado recambiable

N° referencia	Finalidad	N° dientes
91492401	Madera y materiales similares; calidad media de corte	14
91519401	Madera, materiales similares a la madera; apropiado para placas con capas, corte limpio	48

¡Reservados los derechos de introducir modificaciones al servicio del desarrollo técnico!

## Svenska

- 1 Till-frånkopplare med tillkopplings spärr
- 2 Brytarupplåsning
- 3 Extra handtag
- 4 Vingskruv för parallellanslag
- 5 Parallellanslag
- 6 Fästspak (inställning av skärdjup)
- 7 Fästspak (inställning av skärdjup)
- 8 Skala för inställning av skärdjup
- 9 Nätkabel med Patent-Quick-lås
- 10 Lås för nätkabelmodul
- 11 Pendelskydd
- 12 Spaltkil
- 13 Sexkantsskruvmejsel
- 14 Sägboard
- 15 Spånavskiljare (avsugningsstuts)
- 16 Inv. sexkantsskruv för spaltkil
- 17 Adapter för spaltkil
- 18 Sägklinga
- 19 Regel för spindellåsning
- 20 Fläns
- 21 Skiva
- 22 Tryckskiva
- 23 Cylinderskruv
- 24 Markeringsindikering för skärdjup

### Tekniska data

Effektupptagning	1400 W
Avgiven effekt	815 W
Tomgångsvarvtal/min.-1	4700
Varvtal vid belastning/min.-1	3640
Skärdjup	
vid rätvinklig sågning	66 mm
sågning i 45° vinkel	43 mm
Klingan inställbar till	45°
Sägklinga-Ø	190 mm
Minsta tillåtna	
sägblad-Ø	177 mm
Tillåten tjocklek på	
sägbladen	2,6 mm
Axelhål-Ø	20 mm
Sägboardets storlek	333 x 162 mm
Vikt	5,2 kg

### Användning

Handcirkelsågen kan användas universellt för sågning av mjukt och hårt trä, spånplattor, plywood, plast, arbetsstycken med resopalysa.

### Säkerhetsanvisning och olycksfallssäkerhet

Innan Du tar maskinen i drift skall hela bruksanvisningen läsas igenom, alla **säkerhetsanvisningar** i anvisningen samt de allmänna **säkerhetsanvisningarna för elverktyg** i det bifogade häftet följas.

### Viktigt!

Innan handcirkelsågen tas i drift måste sågklinga och spaltkil (12) monteras. Var god beakta motsvarande anvisningar i bruksanvisningen!  
Spaltkilen (12) tjänar som backslagsäkring (se även punkt 10 i efterföljande säkerhetsanvisningar)!

### Montering av sågklingan

**Observera! Maskinen får inte vara ansluten till elnätet! Drag ur nätkontakten eller tag bort nätkabeln ur handtaget!**

Gå tillväga på följande sätt: Placera – enligt beskrivningen under **Inställning av skärdjup** – handcirkelsågens motor i sin högsta position (min. skärdjup) genom att lossa spännspaken (7) och fäst fästspaken på nytt (7). Sväng tillbaka pendelskyddet (11) och håll fast det i ändläget. Montera de enstaka delarna på handcirkelsågens drivspindel i följande ordningsföljd:

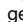
1. Fläns (20)
2. Sägklinga (18)
3. Skiva (21)
4. Tryckskiva (22)
5. Cylinderskruv med invändig sexkant M 8 x 18 (23)

**Vid monteringen av sågklingan skall tillses att pilens riktning på sågklingan överensstämmer med pilens riktning på sågens hölje.** Upplagsytorna på sågklinga, fläns och spänskiva måste vara rena. Tryck in spindellåsningens regel (19) och håll fast den, vrid ev. sågklingan så långt att det känns att låsningen hakar i. Drag fast cylinderskruven med inv. sexkant (23) med sexkantsskruvmejsel (13) när regeln (19) är nedtryckt. Gå tillväga på samma sätt när sågklingant skall bytas ut, dock i omvänd ordningsfölj. Montering av det nya sågklingan enligt beskrivningen.

### Montering av spaltkilen

**Backsäkringen skall alltid monteras!** Handsirkelssågens motor skall vara i samma position (min. skärdjup) som vid monteringen av sågklingan. Fäst spaltkilen (12) med hjälp av den inv. sexkantsskruven (16) och bifogad underläggsskiva. Drag först endast lätt fast den inv. sexkantsskruven (16). Ställ in spaltkilen (12) så att avståndet till kuggspetsarna och till sågklingans nedersta punkt max. är 5 mm (se figur). Avståndet till sågklingans kuggkrans får inte överstiga 5 mm. Drag fast den inv. sexkantsskruven (16) ordentligt. Handcirkelsågen är nu driftklar.

### Dubbel isolering

För att ge användaren största möjliga säkerhet är maskinen byggd enligt föreskrifterna för klass II EN 50144 (VDE 0740, DIN 66069, VBG 7j). Dubbelt isolerade maskiner är alltid försedda med den internationella märkningen . En kabel med två ledare är tillräckligt. Maskinerna är störningsssäkrade enligt EN 55014.

### Säkerhetsbestämmelser och anvisningar, som noggrant bör iakttas:

1. **Sågklingor med sprickor och deformerade klingor får inte användas. Arbeta endast med skarpa klingor av god kvalitet!**
2. **Använd aldrig sågklingor av höglegerat snabbstål/HSS i denna handcirkelsåg.**
3. **Sågklingor, som inte överensstämmer med märkdata i denna bruksanvisning, får inte användas.**
4. **Sågklingorna får inte bromsas genom tryckning mot sidan när drivningen har frånkopplats.**
5. **Kontrollera att alla rörliga delar på sågklingans skydd fungerar utan att fastna.**
6. **Pendelskyddet får inte låsas i öppet tillstånd.**
7. **Se till att alla anordningar som täcker sågklingor fungerar felfritt.**
8. **Drag ut stickkontakten ur vägguttaget eller tag ur nätkabeln ur handtaget innan sågblad byts och före alla servicearbeten.**
9. **Sågklingor vars grunddel är tjockare eller vars skränkning är mindre än spaltkilens tjocklek får inte användas.**
10. **Spaltkilen får inte demonteras från maskinen! Den skall – förutom vid insatssnitt – alltid användas.**
11. **Sågen skall föras rätlinjigt och utan snedställning för att undvika att sågen kläms fast i arbetsstycket.**
12. **Om sågklingan ändå skulle bli fastklämd: släpp kontakten omedelbart!**
13. **Grip aldrig under arbetsstycket! Skaderisk!**
14. **Beakta anvisningarna i bruksanvisningen vid byte av sågklinga. Drag ut nyckeln ur maskinen efter användning!**
15. **Anpassa matningen (tryck) vid sågning till materialtjockleken. En för snabb matning medför en överbelastning av motorn, snabbare slitage på sågklingorna och orena sågsnitt.**

16. Arbetsstycket skall säkras säkras eller fästas ordentligt.
17. Sägklingan skall ha nått max. tomgångsvarvtal innan skärbet påbörjas.
18. Se till att fästspakarna för inställning av skärdjup och skärvinkel är ordentligt fastskruvade.
19. Arbetsstycket skall kontrolleras med avseende på externa partiklar. Skär inte i spikar!
20. Se till att kabeln inte befinner sig inom skärområdet! För alltid kaben bakåt från maskinen.
21. Lyft sågen från arbetsstycket först när sägklingan har stannat.
22. Grip aldrig in i spånavskiljaren med fingrarna (skaderisk)!
23. Till- och fränkopplingen skall göras med maskinbrytaren, inte genom att ansluta eller dra ut stickkontakten ur vägguttaget eller genom att dra ut nät-kabeln ur maskinen!
24. Använd skyddsglasögon!
25. Sägklingans diameter får inte överskrida  $\varnothing$  190 mm. Sägklingan får inte ha en diameter som är mindre än  $\varnothing$  177 mm. Skärdjupet vid ett rätvinkligt snitt är då 59,5 mm. Spaltkilen skall ställas in på motsvarande sätt.
26. Använd handcirkelsågen på avsett sätt: Använd endast cirkelsågklingorna för att skära trä och träliknande material.
27. Bearbeta inte asbesthaltigt material!
28. Stickkontakter för utomhusbruk måste vara säkrade över felströms-skyddskontakter (FI).
29. För att märka maskinen får man inte borra i huset. Skyddsisoleringen överbyggs. Använd klistermärken.

#### Idrifttagande

Kontrollera före idrifttagandet om nätspänningen överensstämmer med uppgifterna på apparatens typskylt.

#### Säkerhets-till-fränkopplare med tillkopplingsspärr

Innan tillkopplaren (1) i handtaget manövreras måste brytaren låsas upp genom att brytarupplåsningen (2) trycks ned. Först därefter kan maskinen tas i drift genom att tillkopplaren trycks in. Av säkerhetsskäl är det inte möjligt att spärra tillkopplaren. När tillkopplaren släpps avbryts strömtillförseln och maskinen stannar. Tillkopplingsspärrer blockerar automatiskt brytaren och förhindrar på så sätt en oavsiktligt tillkoppling av maskinen.

#### Motor

Den kraftiga universalmotorn har kraftreserver, som är tillräckliga. Motorn kyls av en kraftig fläkt.

**Vid kontinuerlig hög belastning kan motorn bli överhettad! Låt då motorn kylas ned i tomgång!**  
Arbeta endast med skarpa sägklingor av god kvalitet. Därigenom förebygger man överhettning av motorn!

#### Rengöring och skötsel

En oförändrad ventilation är viktig för motorn, vars livslängd ökar om Du regelbundet avlägsnar damm från ventilationsöppningarna i motorhöljet.

Då och då bör spånutkastet rengöras från hartsrester (Du omedels att inte använda skarpa lösningsmedel). Endast på så sätt kan Du säkerställa att spånutkastet fungerar obehindrat.

Själva motorn är långtidsmord och kräver inget särskilt underhåll. Om maskinen emellertid utsätts för hård belastning under längre tid, rekommenderar vi att den vid lämpligt tillfälle sänds till något av våra serviceställen för noggrann rengöring och inspektion. Därigenom undviks onödiga reparationskostnader och maskinens livslängd ökar.

#### Sågbordet

Sågbordet (14) är vid leverans från fabrik så monterat att vinkeln mellan sågblad och sågbord blir exakt 90°. 4-punktsupphängningen garanterar noggrant arbete.

#### Pendelskydd

Vid ansättningen av verktyget förs pendelskyddet (11), som täcker sägklingan, automatiskt bakåt med samma hastighet som matningshastigheten. När sågningsarbetet avslutats förs skyddet tillbaka till skyddsåläge genom fjäderkraft.

#### Inställning av skärdjupet

Skärdjupet kan ställas in upp till 66 mm. Genom att lossa fästspaken (7) på huset kan bordet (14) tryckas nedåt och ställas in i riktning sågdjup »0». På markeringsindikeringen (24) kan skärdjupet avläsas eller ställas in efter skalan. Skärdjupet skall alltid anpassas till arbetsstycket, dvs sägklingan skall endast sticka upp ca. 1 sågtandsdjup ur materialet. Viktigt för olycksfallsförebyggande!

#### Sågning efter ritsmarkering

Handcirkelsågens sågbord har i framkanten en markering (urspårning) för rätvinkliga snitt (nollställning), som överensstämmer med sägklingans bredd. Dessutom finns markeringstungor för 0° och 45°-snedsågning. Därigenom kan man arbeta enkelt och exakt. Markeringstungorna i sågbordet (se ritning) motsvarar även sågklingans skärbredd. När Du sågar efter rits skall Du se till att koncentrerar Dig på den högra eller vänstra kanten på ursparingen eller markeringstungorna, allt efter om Du sågar längs ritsens vänstra eller högra sida.

#### Parallellanslag

Genom skalan på parallellanslaget blir inställningen mycket enkel. Lossa vingskruven (4), förskjut parallellanslaget (5) till önskat mått. Drag fast vingskruven (4).

#### Inställning för vinkelsågning

Sågbordet (14) kan svängas för snedsågning upp till 45°. Lossa de två fästspakarna (6) på skalorna, ställ in sågbordet enligt skalan och drag fast fästspaken igen. Den nedvinklade delen på den böjda vinkeln är riktad mot markering på sågbordet för 0°-inställningen.

#### Spånavskiljare med integrerad avsugningsstuts

Spånavskiljaren (15) är så konstruerad att spånen blåses ut snett bakåt. Användaren störs därför i ringa grad av spånen. Motorns kylluft blåses ut genom såghuset och stöder därför spånavskiljningen.

Spånavskiljaren kan samtidigt fungera som avsugningsstuts. Utan ytterligare tillbehör är det möjligt att ansluta en i handeln vanligen förekommande dammsugare med böjlig slang 36 mm  $\varnothing$ .

**På så sätt minskas nedsmutsningen av arbetsplatsen och hälsofaran väsentligt.**

**Vid användning som cirkelsåg får elektroverktyget endast användas tillsammans med en funktionsduglig avsugningsanordning. Avsugningsanordningen måste överensstämma med den tyska bestämmelsen »Sicherheitsregeln für das Absaugen und Abscheiden von Holzstaub und -spänen» (Säkerhetsregler för avsugning och avskiljning av trädam och -spån) (ZH 1/139).**

**Avsugningsanordningen måste säkerställa en luft-hastighet av minst 20 m/s vid avsugningsstutsen.**

**För att använda bordscirkelsågen får endast sågbord används som tillverkaren av sågbordet frigivit för användning tillsammans med denna KRESS-handcirkelsåg.**

#### Kolborstar

Kolborstarna har mycket lång livslängd. De bör bytas ut när de har slitits ned till en längd av ca 6 mm.

Dessa arbeten och alla andra servicearbeten måste utföras av våra serviceställen eller av en elektroackman.

**Nätkabel**

Skadade nätkablar får inte användas. De skall bytas ut omedelbart.

Det är tack vare den nya nätkabeln (9) med Patent-Quick-lås möjligt på ett enkelt sätt. Tryck ned de två låstangenterna (10) och drag ut nätkabeln (9) ur handtaget. För in en ny nätkabel i handtaget och se till att den hakar i. Nätkablar kan erhållas i olika längder.

**Använd endast nätkablar med Patent-Quick-lås för KRESS-elverktyg! Försök inte att driva andra elverktyg med dem!**

**Larm-/vibrationsinformation**

Mätvärden uppmätta enligt EN 50144.

Ljudtrycksnivå: 83+3 dB (A)

Ljudeffektsnivå: 96+3 dB (A)

Emissionsvärden på arbetsplatsen: 86+3 dB (A)

Bullerskyddandden åtgärder skall vidtas för användaren.

Den vägda accelerationen är typiskt mindre än 2,5 m/s<sup>2</sup>.

**Medlevererade tillbehör**

Sexkantskrummejsel SW (nyckelvidd) 6 DIN 911

Parallellanslag

**Specialtillbehör:**

**Cirkelsågklinga** Ø 190 mm, hål Ø 20 mm, hårdmetallbestyckad, växeltandade

Best.-nr.	Användning	Antal tänder
91492401	Trä och träliknande material, medelgod snittkvalitet	14
91519401	Trä, träliknande material och plast; bra lämpad för skiktade skivor, rena snitt	48

Vi förbehåller oss rätten till ändringar i samband med teknisk utveckling.



## Dansk

- 1 Tænd- slukkontakt med startspærre
- 2 Kontaktfrigivelse
- 3 Ekstra håndtag
- 4 Skruer med stjernegreb til parallel styrekant
- 5 Parallel styrekant
- 6 Klemmearm (indstilling af skærevinklen)
- 7 Klemmearm (indstilling af skæredybden)
- 8 Skala for indstilling af skæredybden
- 9 Netkabel med patent-snap-lås
- 10 Lås til netkabel-modul
- 11 Pendulbeskyttelsesskærm
- 12 Kløvekile
- 13 Unbracønøgle
- 14 Savbord
- 15 Spånudkast (udsugningsstuds)
- 16 Unbracoskrue for kløvekile
- 17 Kløvekile-adapter
- 18 Savklinge
- 19 Trykknop for spindellås
- 20 Flange
- 21 Skive
- 22 Trykskive
- 23 Cylinderskrue
- 24 Skæredybde-markeringviser

### Tekniske data

Optagen effekt	1400 W
Afgiven effekt	815 W
Tomgangsmdrejningstal/min. <sup>-1</sup>	4700
Belastningsmdrejningstal/min. <sup>-1</sup>	3640
Skæredybde	
ved retvinklet snit	66 mm
ved 45°-skråsnit	43 mm
Skråsnit kan indstilles op til	45°
Savklinge-Ø	190 mm
Mindste tilladte savklinge-Ø	177 mm
Tilladt tykkelse for savklingerne	2,6 mm
Hul-Ø	20 mm
Størrelsen på savbordet	333 x 162 mm
Vægt	5,2 kg

### Anvendelse

Håndrundsaven kan anvendes overalt til savning i bløde og hårde træsorter, spånplader, krydsfiner, kunststof, resopal-belagte arbejdssemner.

### Sikkerhedsanvisninger og forebyggelse af ulykker

Inden De tager maskinen i brug, skal De læse hele betjeningsvejledningen igennem. Overhold **sikkerhedsanvisningerne** i denne vejledning samt de generelle **sikkerhedsanvisninger for el-værktøj** i vedlagte hæfte.

### Vigtigt!

Før ibrugtagningen af håndrundsaven skal savklinge og kløvekile (12) monteres. Bemærk de pågældende henvisninger i denne betjeningsvejledning!

Kløvekilen (12) fungerer som tilbageslagssikring og skal derfor under alle omstændigheder monteres (se også punkt 10 i de følgende sikkerhedshenvisninger).

### Montering af savklingen

**Vigtigt!** Maskinen må ikke være sluttet til strømnettet!

Tag netstikket ud eller tag netkablet ud af håndtaget!

Gå frem på følgende måde: Sæt – som beskrevet under **Indstilling af skæredybden** – håndrundsavens motor i den højeste mulige stilling (min. skæredybde) ved at løsne klemmearmen (7). Klem armen (7) fast igen. Drej pendulbeskyttelsen (11) tilbage og hold den fast i slutpositionen. Monter de enkelte dele i følgende rækkefølge på håndrundsavens drivspindel:

1. Flange (20)
2. Savklinge (18)
3. Skive (21)
4. Trykskive (22)
5. Cylinderskrue m. indvendig sekskant M 8 x 18 (23)


Ved monteringen af savklingen skal De sørge for, at pilretningen på savklingen stemmer overens med pilen på savhuset. Pålægningsfladerne på savklingen, flangen og spændeskiven skal være rene. Tryk trykkontakten for spindellåsen (19) ind og hold den fast. Drej evt. savklingen så langt, at låsen går mærkbart i indgreb. Spænd cylinderskruen med indvendig sekskant (23) ved hjælp af unbracønøglen (13) mens trykknappen (19) er trykket ind.

Ved udskiftning af savklingen er fremgangsmåden den samme, dog i omvendt rækkefølge. Genmonteringen af den nye savklinge foretages som beskrevet.

### Montering af kløvekilen

Monteringen af denne tilbageslagssikring er en ubetinget nødvendighed! Lad håndrundsavens motor være i samme stilling (min. skæredybde) som ved monteringen af savklingen. Fastgør kløvekilen (12) ved hjælp af en unbracønøgle (16) og vedlagte spændeskive. Unbracoskruen (16) skal i første omgang kun spændes let. Indstil kløvekilen (12) på en sådan måde, at afstanden til tandspidserne og til savklingens dybeste punkt er maks. 5 mm (se illustrationen). Dens afstand til savklingens tandkrans må ikke overskride 5 mm. Spænd unbracoskruen (16) fast. Nu er håndrundsaven klar til brug.

### Dobbelt isolering

Maskinen er konstrueret i overensstemmelse med forskrifterne klasse II EN 50144 (VDE 0740, DIN 66069, VBG 7j) for at sikre den størst mulige sikkerhed for brugerne. Dobbelt isolerede maskiner bærer altid det internationale tegn . Det er nok med et kabel med to ledere. Maskinerne er radiostøjdæmpet i.h.t EN 55014.

### Sikkerhedsbestemmelser og henvisninger, som vi anbefaler at overholde:

1. Revnede savklinger eller sådanne som har fået en anden form må ikke bruges. Der må kun arbejdes med gode og skarpe savklinger!
2. Anvend aldrig savklinger af højt legeret hurtigstål/HSS.
3. Der må ikke anvendes savklinger, som ikke opfylder de anførte specifikationer i denne betjeningsvejledning.
4. Efter at der er slukket for drevet, må savklingerne ikke bremses ved et tryk mod siden.
5. Kontrollér, at alle savklingebeskyttelsens bevægelige dele virker uden at klemme.
6. Pendulbeskyttelsen må ikke låses fast i åben stilling.
7. De skal sørge for, at alle de anordninger, som dækker savklingen, arbejder fejlfrit.
8. Inden udskiftningen af savklingen og inden alle servicearbejder skal stikket tages ud af stikdåsen eller netkablet tages ud af håndtaget.
9. Der må ikke anvendes savklinger, som er tykkere eller hvis udlægning er mindre end kløvekilens tykkelse.
10. Kløvekilen må ikke fjernes fra maskinen! Undtagen ved forskæring, skal den altid anvendes.
11. Saven skal føres lige og uden vippebevægelser, så savklingen ikke skal sætte sig fast i arbejdssemnet.
12. Skulle savklingen alligevel sætte sig fast: slip kontakten med det samme!
13. Grib aldrig ind under arbejdssemnet! Risiko for tilskadecomst!
14. Ved udskiftningen af savklinger skal De overholde anvisningerne i betjeningsvejledningen. Fjern nøglen fra maskinen efter brug!

15. Fremføringen (trykket) under savningen skal tilpasses materialetykkelsen. For hurtig fremføring fører til overbelastning af motoren, til hurtig slitage af savklingen og til urene snit.
16. Arbejdsemnet skal fastgøres sikkert.
17. Savklingen skal har nået det maks. tomgangs-omdrejningstal inden savningen påbegyndes.
18. Det er yderst vigtigt at sørge for, at klemmearmene på skæredybde- og skråsnitindstillingen er klemt godt fast.
19. Undersøg om der er fremmedlegemer i arbejdsemnet. Sav ikke i søm!
20. Hold kablet væk fra savens skæreozone! Kablet skal altid føres bagud og væk fra maskinen.
21. Saven må først tages væk fra arbejdsemnet, når savklingen står helt stille.
22. Grib aldrig med fingrene ind i maskinens spånudkast (risiko for tilskadekomst!)
23. Maskinen skal tændes og slukkes med afbryderen på maskinen og aldrig ved at sætte stikket i eller tage det ud af stikdåsen eller ved at sætte netkablet i eller tage det ud af maskinen!
24. Bær beskyttelsesbriller!
25. Savklingerne diameter må ikke overskride målet  $\varnothing$  190 mm. Der kan dog anvendes savklinger indtil  $\varnothing$  177 mm. Skæredybden ved retvinklede snit er så kun 59,5 mm. Kløvekilen skal justeres tilsvarende.
26. Overhold den bestemmelsesmæssige anvendelse for håndrundsaven: skæring i træ og trælignende materialer kun med rundsavsklinger.
27. Arbejd ikke i asbestholdigt materiale!
28. Udendørs stikdåser skal være afsikret via et fejlstrømsrelæ (FI-relæ).
29. Når De ønsker at kendetegne maskinen må De ikke bore i savens hus. Beskyttelsesisoleringen kobles fra. Anvend i stedet klæbeskilte.

#### Ibrugtagning

Kontrollér inden ibrugtagningen om netspændingen stemmer overens med angivelserne på maskinens typeskilt.

#### Sikkerheds-tænd-/slukkontakt med startspærre

Inden tænd-/slukkontakten (1) i håndtaget kan aktiveres skal De først frigive kontakten ved at trykke kontaktfri-givningen (2) ind. Først derefter kan De tænde for maskinen ved at trykke på tænd-/slukkontakten. Af sikkerheds-mæssige årsager er det ikke muligt at låse tænd-/sluk-kontakten til kontinuerlig drift. Når De slipper tænd-/sluk-kontakten afbrydes strømtilførslen og maskinen standser. Startspærren blokerer automatisk kontakten og forhindrer således at maskinen tændes utilsigtet.

#### Motor

Den kraftige universalmotor har tilstrækkelige kraftreserver. Den afkøles ved hjælp af en stor ventilator.

**Motoren kan overophedes ved vedvarende stærk belastning! Afkøl motoren i tomgang!**  
**Arbejd kun med gode og skarpe savklinger. På denne måde forebygges en overophedning af motoren!**

#### Rengøring og vedligeholdelse

Motoren vil holde længere, hvis De efter hver brug regel-mæssigt blæser støvet ud af ventilationsåbningerne på motorhuset, da en ensartet ventilation er af stor betydning for levetiden.

Rens med jævne mellemrum maskinens spånudkast for harpiksrester (brug ikke stærke opløsningsmidler). Kun på den måde kan spånudkastet fungere fejlfrit.

Maskinens motor er langtidssmurt og kræver ingen særlig vedligeholdelse. Hvis De dog gennem længere tid belaster maskinen meget, anbefaler vi, at De sender maskinen til vores serviceafdeling til grundig rengøring og eftersyn.

Derved kan De spare unødige reparationsudgifter og øge Deres maskines levetid.

#### Savbord

Savbordet (14) er fra fabrikken monteret således at vinklen mellem savbord og savklinge i grundstilling (nulstilling) er præcis 90°. 4-punkts-ophængningen garanterer præcisionsarbejde.

#### Pendulbeskyttelsesskærm

Pendulbeskyttelsesskærmen (11), som afskærmer savklingen, vil, når saven sættes mod arbejdsemnet, automatisk gå lige så hurtigt tilbage som saven føres frem under arbejdet. Via et fjedertryk vil den efter afsluttet savearbejde springe tilbage i beskyttelsesstillingen igen.

#### Indstilling af skæredybden

Skæredybden kan indstilles op til 66 mm. Ved at løsne klemmearmen (7) på huset kan bordet (14) trykkes ned og således justeres i retning skæredybde »0«. Skæredybden kan aflæses resp. indstilles efter skala på markeringsvisen (24). Skæredybden skal altid tilpasses materialetykkelsen, dvs. at savklingen kun må rage ca. 1 savtandslængde ud af materialet. Vigtigt af hensyn til forebyggelse af ulykker!

#### Savning efter opmærkning

Håndrundsavens savbord har på forkanten en markering (et indsnit) til retvinklede snit (nulstilling), som svarer til savklingsens bredde. Derudover er der mærker for 0° og 45°-skråsnit. Det gør det muligt at arbejde let og præcist. Mærkerne i savbordet (se tegningen) svarer ligeledes til savklingsens snitbredde. Hvis De saver efter opmærkning, skal De sørge for, at De koncentrerer Dem om indsnittets resp. mærkets højre eller venstre kant, alt efter om De saver på højre eller venstre side af opmærkningen.

#### Parallel styrekant

Pga. skalaen på den parallelle styrekant er det meget enkelt at udføre indstillingen. Løsn skruen med stjernegreb (4), skub den parallelle styrekant (5) hen til det ønskede mål. Spænd skruen (4) fast.

#### Indstilling af skærevinklen

Savbordet (14) kan drejes til skråsnit op til 45°. Løsn de to klemmearme (6) på bueskalaene, stil savbordet skråt i henhold til skalaen og spænd klemmearmen igen. Den bøjede del på buevinklen peger på mærket i savbordet for 0°-indstillingen.

#### Spånudkast med integreret udsugningsstuds

Maskinens spånudkast (15) er konstrueret på en sådan måde, at savspånerne blæses skråt bagud. Derved udelukkes på det nærmeste, at brugeren irriteres af spåner. Motorens køleluft blæses gennem savhuset og understøtter således spånudkastet.

Spånudkastet fungerer samtidig som udsugningsstuds. Det er muligt uden videre specialudstyr at tilslutte en almindelig støvsuger med fleksibel slange 36 mm  $\varnothing$ .

**Således reduceres tilsmudsningen af arbejdspladsen og risikoen for helbredsskader væsentligt.**

**Anvendes el-værktøjet som rundsav, må det kun anvendes i forbindelse med en fungerende udsugningsanordning. Udsugningsanordningen skal opfylde »Sikkerhedsreglerne for udsugning og udskilning af træstøv og -spåner« (ZH 1/139).**

**Med udsugningsanordningen skal der ved udsugningsstuds være sikret en minimum lufthastighed på 20 m/s.**

**Hvis rundsaven anvendes som bordrundsav må der kun anvendes savborde, der af savbordsproducenten**

**udtrykkeligt af frigivet til anvendelse i forbindelse med denne KRESS-håndrundsav.**

**Kulbørster**

Kulbørsterne har en ekstrem lang levetid. De bør udskiftes, når De er slidt ned til en længde på ca. 6 mm. Dette arbejde og alle øvrige servicearbejder skal udføres af vores serviceafdelinger resp. af en elektriker.

**Netkabel**

Beskadigede netkabler må ikke anvendes. De skal øjeblikkeligt skiftes ud.

Takket være det nyudviklede netkabel (9) med patent-snap-lås kan det nu gøres på den hurtigst tænkelige måde. Tryk på de to låseknapper (10) og træk netkablet (9) ud af håndtaget. For det nye netkabel ind i håndtaget og lad det gå i indgreb. Der kan rekvireres netkabler i forskellige længder som specialtilbehør.

**Netkabler med patent-snap-lås må kun anvendes til el-værktøj fra KRESS! Forsøg ikke at anvende dem i forbindelse med andre elektriske apparater eller maskiner!**

**Støj-/vibrationsinformation**

Måleværdier beregnet i henhold til EN 50144.

Lydtrykniveau: 83+3 dB (A)

Lydeffektniveau: 96+3 dB (A)

Arbejdspladsrelateret

emissionsværdi: 86+3 dB (A)

Der kræves støjbeskyttende foranstaltninger for brugeren.

Den vurderede acceleration er typisk mindre end 2,5 m/s<sup>2</sup>.

**Medfølgende tilbehør**

Unbraconøgle str. 6 DIN 911

Parallel styrekant

**Specialtilbehør:**

**Rundsavklinger** Ø 190 mm, hul Ø 20 mm, karbidstålskær, vekseltand

Best.-nr.	Anvendelse	Antal tænder
91492401	Træ og træliggende materialer, middel skærekvalitet	14
91519401	Træ, træliggende arbejds-materialer og kunststof; velegnet til overfladebehandlede plader, rene snit	48

Vi forbeholder os ret til ændringer i forbindelse med den tekniske udvikling.

## Norsk

- 1 PÅ-/AV-bryter med lås for kontinuerlig drift
- 2 Løseknapp for bryter
- 3 Ekstra håndtak
- 4 Stjernegrepsskrue for parallellanlegg
- 5 Parallellanlegg
- 6 Klemhåndtak (innstilling av skjærevinkel)
- 7 Klemhåndtak (innstilling av skjæredybde)
- 8 Skala for innstilling av skjæredybde
- 9 Nettkabel med patent-quick-lås
- 10 Låsemekanisme for nettkabel-modul
- 11 Pendelvern
- 12 Spaltekniv
- 13 Sekskantskrutrekker
- 14 Sagbord
- 15 Flisutkast (avsugsstuss)
- 16 Sekskantskrue for spaltekniv (innvendig sekskant)
- 17 Spaltekniv-adapter
- 18 Sagblad
- 19 Trykknapp for spindellås
- 20 Flens
- 21 Skive
- 22 Trykkskive
- 23 Sylinderkrue
- 24 Skjæredybde-markør

### Tekniske data

Opptatt effekt	1400 W
Avgitt effekt	815 W
Turtall ubelastet o/min.	4700
Turtall belastet o/min.	3640
Skjæredybde ved rettinklet skjæring	66 mm
ved skjæring i 45° vinkel	43 mm
Skråskjæringer kan innstilles til	45°
Sagblad-Ø	190 mm
Minste tillatte Sagblad-Ø	177 mm
Tillatt tykkelse på sagbladene	2,6 mm
Hull-Ø	20 mm
Dimensjoner fotplate	333 x 162 mm
Vekt	5,2 kg

### Bruk

Hånd sirkelsagen kan settes til universell bruk når det gjelder saging i mykt og hardt tre, sponplater, kryssfinér, kunststoffer, resopallaminerte materialer.

### Sikkerhetsregler og ulykkesvern

Før du tar maskinen i bruk må du lese gjennom hele bruksanvisningen. Følg **sikkerhetsreglene** i denne bruksanvisningen samt de allmenne **sikkerhetsregler for elektroverktøy** som står i det vedlagte heftet.

### Viktig!

Før hånd sirkelsagen tas i bruk må sagblad og spaltekniv (12) monteres. Vær oppmerksom på de avsnitt i denne bruksanvisningen som omhandler dette! Spaltekniven (12) fungerer som beskyttelse mot tilbakeslag, og det er derfor absolutt nødvendig å montere denne (se også punkt 10 i sikkerhetsreglene nedenfor)!

### Montering av sagbladet

**Forsiktig! Maskinen skal ikke være tilkoppelt lysnettet! Trekk nettstøpselet ut av stikkkontakten eller demonter nettkabelen fra håndtaket!**

Det er best å gå fram på følgende måte: Plasser – slik dette er beskrevet i avsnittet **Innstilling av skjæredybde** – hånd sirkelsagens motor i den høyest mulige posisjon (min. skjæredybde) ved at du løser klemhåndtaket (7), klem deretter klemhåndtaket (7) fast igjen. Sving pendelvernet (11) tilbake og hold det fast i denne sluttposisjonen. Monter de enkelte deler i følgende rekkefølge til hånd sirkelsagens drivspindel:


1. Flens (20)
2. Sagblad (18)
3. Skive (21)
4. Spennskive (22)
5. Sylinderkrue med innvendig sekskant M 8 x 18 (23)

Når man installerer sagbladet, må man passe på at pilen på sagbladet peker i samme retning som pilen på sagens hus. Overflatene på sagblad, flens og spennskive må være rene. Trykk inn spindellåsens trykknapp (19) og hold den fast. Vri eventuelt sagbladet så langt at låsemekanismen hørbart smekker i lås. Skru fast sylinderkruen med den innvendige sekskanten (23) med sekskantskrutrekkeren (13) mens trykknappen er inntrykket (19). Gå fram på samme måte, men i motsatt rekkefølge, når du vil skifte sagblad. Foreta den senere monteringen av et nytt sagblad på den måte som er beskrevet.

### Montering av spaltekniven

**Det er tvingende nødvendig å montere denne tilbakeslagssikringen!** La hånd sirkelsagens motor bli værende i samme posisjon (min. skjæredybde) som den var i da sagbladet skulle settes inn. Fest spaltekniven (12) ved hjelp av sekskantskruen (innvendig sekskant) (16) og den inkluderte underlagsskiven. Skru først sekskantskruen med den innvendige sekskanten (16) bare løst fast. Innstill spaltekniven (12) slik at avstanden til tanspissene og til sagbladets dypeste punkt er maks. 5 mm (se bildet). Spalteknivens avstand til sagbladets tannkrans skal ikke overskride 5 mm. Skru sekskantskruen med den innvendige sekskanten (16) skikkelig fast. Nå er hånd sirkelsagen klar til drift.

### Dobbeltisolering

Våre maskiner er konstruert slik at brukeren skal ha en størst mulig grad av sikkerhet og i samsvar med bestemmelsene i de europeiske forskrifter i klasse II EN 50144 (VDE 0740, DIN 66069, VBG 7). Maskiner med dobbeltisolering er alltid kjennetegnet med det internasjonale symbolet . Det er tilstrekkelig å bruke en kabel med to ledere. Maskinene er radiostøydempet i samsvar med normen EN 55014.

### Sikkerhetsbestemmelser og instruksjoner som du absolutt bør lese før oppstart:

1. Sagblader med sprekker eller deformerte sagblader må ikke lenger brukes. Arbeid kun med gode, skarpe sagblader!
2. Bruk aldri sagblader av høylegert hurtigstål/HSS i denne hånd sirkelsagen.
3. Sagblader som ikke svarer til de karakteristiske data som er angitt i denne bruksanvisningen skal ikke anvendes.
4. Man må aldri bremse sagblader ved å trykke mot dem fra sidene etter at man har slått av maskinen.
5. Kontroller at alle bevegelige deler på sagbladsbeskyttelsen virker slik de skal og ikke kommer i klem.
6. Pendelvernet skal ikke låses i åpen stilling.
7. Man må kontrollere og sørge for at alle anordninger som er med på å dekke til sagbladet virker upåklagelig.
8. Før man skifter sagblad, og før alle servicearbeider, skal nettstøpselet trekkes ut av stikkkontakten eller nettkabelen fjernes fra håndtaket.
9. Sagblader hvis hovedlegeme er tykkere, eller hvis skrenkning er mindre enn spalteknivens tykkelse, skal ikke anvendes.
10. Spaltekniven skal ikke demonteres fra maskinen! Den skal alltid anvendes - bortsett fra ved innsats-skjæringer.
11. Sagen skal føres i rett linje og uten vippebevegelser, slik at ikke sagbladet klemmes fast i arbeidsstykket.
12. Hvis sagbladet likevel en gang skulle komme i klem: Slipp løs bryteren med én gang!

13. Grip aldri inn under arbeidsstykket! Fare for personskader!
14. Følg instruksjonene i bruksanvisningen når du skifter sagblad. Trekk ut nøkkelen fra maskinen når du har avsluttet bruken!
15. Tilpass fremmatningen (trykket) til materialet under sagingen. En for rask fremmatning fører til at motoren overbelastes, til at sagbladet slites ut for tidlig og til en ikke ren kapping.
16. Arbeidsstykket skal sikres eller festes godt.
17. Sagbladet skal være kommet opp i maks. ubelastet turtall før man starter med sagingen.
18. Det er tvingende nødvendig å kontrollere at klemhåndtaket på justeringene for skjæredybde og vinkelskjæring er spent godt fast.
19. Kontroller at det ikke finnes fremmedlegemer på arbeidsstykket. Sag ikke i spiker!
20. Hold kabelaen borte fra sagens skjæresone! Kabelen skal alltid føres bort fra sagen bakover.
21. Vent med å ta sagen bort fra arbeidsstykket til sagbladet står helt stille.
22. Grip aldri med fingrene inn i flisutkastet (fare for personskader)!
23. Maskinen skal slås på og av med hovedbryteren, dette skal aldri skje ved at støpselet plugges inn i, eller trekkes ut av, stikkontakten, eller ved at nettkabelaen føres inn i, eller trekkes ut av, maskinen!
24. Bruk vernebriller!
25. Diameteren på sagbladet skal ikke overskride en dimensjon  $\varnothing$  190 mm. Man kan imidlertid anvende sagblader med en diameter på opptil  $\varnothing$  177 mm. I et slikt tilfelle ligger skjæredybden ved rett vinklet skjæring på bare 59,5 mm. Spaltekniven må i et slikt tilfelle justeres tilsvarende.
26. Sorg for alltid å sette håndsirkelsagen til forskriftsmessig bruk: Skjæring av tre og trelignende materialer skal kun skje med sirkelsagblader.
27. Arbeid ikke med material som inneholder asbest!
28. Utendørs stikkontakter skal være sikret via en feilstrøm-sikkerhetsbryter (FI).
29. Man må ikke bore huller i maskinens hus for å kjennermerke maskinen. I så fall ville man bygge bro over verneisoleringen. Bruk klistremerker.

#### Oppstart

Kontroller at spenningen på lysnettet stemmer overens med opplysningene på maskinens typeskilt før du tar maskinen i bruk.

#### Sikkerhets PÅ-/AV-bryter med sperre

Før man kan betjene PÅ/AV-bryteren (1) i håndtaket, må man løse bryteren ved å trykke inn løseknappen for bryteren (2). Først når man har gjort det, kan man starte maskinen ved å trykke inn PÅ/AV-bryteren. Av hensyn til sikkerheten er det ikke mulig å låse fast PÅ/AV-bryteren for kontinuerlig drift. Når man slipper løs PÅ/AV-bryteren, brytes strømtilførselen, og maskinen stanser. Innkoplingssperren blokkerer automatisk bryteren og forhindrer på den måten en utilsiktet innkopling av maskinen.

#### Motor

Den kraftige universalmotoren har tilstrekkelige kraftreserver. Motoren avkjøles ved hjelp av en stor vifte med høy kapasitet.

**Motoren kan bli for varm hvis den drives med kontinuerlig stor belastning! La motoren gå en stund uten belastning, slik at den avkjøles igjen!**

**Arbeid kun med gode, skarpe sagblader. På denne måten forebygges du en overopphetning av motoren!**

#### Tilsyn og vedlikehold

Hvis du etter hver bruk blåser støv ut av ventilasjonsåpningene i motordekselet, viser motoren sin takknemlighet

med en lang levetid. En konstant ventilasjon er nemlig veldig viktig for en lang levetid.

Fra tid til annen må du fjerne harpiksrester fra flisutkastet (bruk ikke sterke løsningsmidler). Dette er en forutsetning for et uhindret flisutkast.

Maskinens motor er smurt for en vanlig drift og trenger intet spesielt vedlikehold. Hvis du imidlertid skulle utsette maskinen for store belastninger over et langt tidsrom, anbefaler vi at den med jevne mellomrom sendes inn til et av våre service-verksteder for en grundig rengjøring og inspeksjon. På denne måten kan du spare unødvendige reparasjonsutgifter, samtidig som du høyner levetiden for maskinen din.

#### Fotplaten

Når håndsirkelsagen leveres fra fabrikk, er fotplaten (14) montert slik at vinkelen mellom fotplate og sagblad er nøyaktig  $90^\circ$  i grunnstilling (nullstilling). Firepunktsopp-henget gjør det mulig med et veldig presis arbeid.

#### Pendeldekselet

Pendeldekselet (11) som dekker til sagbladet beveges automatisk like raskt tilbake som sagen føres når sagen settes an på materialet. Etter endt saging spretter den tilbake i vernestilling på grunn av tårbelastningen.

#### Innstilling av skjæredybde

Skjæredybden kan innstilles til inntil 66 mm. Ved å løse klemhåndtaket (7) på huset kan man trykke bordet (14) ned og dermed justere det mot skjæredybde «0». Skjæredybden kan avleses på skjæredybde-markøren (24) og innstilles ved hjelp av skalaen. Skjæredybden skal alltid tilpasses til materialets tykkelse, dvs. at sagbladet bare skal stikke ut av materialet med ca. 1 sagtanns lengde. Dette er viktig med henblikk på å unngå personskader!

#### Saging etter anriss

Håndsirkelsagens sagbord er utstyrt med en markering (et hakk) for rett vinklede skjæringer (nullstilling) på forkan-ten, denne svarer til sagbladets bredde. Dessuten finnes det markeringstunger for  $0^\circ$  og  $45^\circ$  skjærevinkler. På den måten er det mulig å arbeide lett og nøyaktig. Markeringstungene i sagbordet (se tegningen) svarer likeledes til sagbladets bredde. Når du sager etter anriss, må du være venlig å passe på å konsentrere deg om høyre eller venstre kant av hakket eller markeringstungen, alt etter om du sager langs venstre eller høyre side av anrisset.

#### Parallellanlegg

Innstillingen er veldig enkel takket være den skalaen som er installert på parallellanlegget. Løs stjernegrepsskruen (4), forskyv parallellanlegget (5) til du får den ønskede avstand. Skru fast igjen stjernegrepsskruen (4).

#### Innstilling av skjærevinkel

Sagbordet (14) kan svinges for skjærevinkler på inntil  $45^\circ$ . Løs de to klemhåndtakene (6) på bueskalaene, sett sagbordet i vinkel etter skalaen og spenn fast klemhåndtakene igjen.

Vinkeldelen på buevinkelen peker mot markeringen for  $0^\circ$  innstillingen på sagbordet.

#### Flisutkast med integrert avsugstuss

Flisutkastet (15) er konstruert slik at sagsponene blåses skrått ut bakover. På denne måten forhindrer man i stor utstrekning at brukeren irriteres eller hindres av sagspon som flyr rundt i luften. Motorens kjøleluft blåses gjennom sagens deksel og støtter slik opp om flisutkastet.

Flisutkastet fungerer samtidig som avsugstuss. Uten annet ekstrautstyr kan man tilkople en vanlig støvsuger med fleksibel slange med en diameter på 36 mm  $\varnothing$ .

**På denne måten reduserer man i vesentlig grad tilsmussingen av arbeidsplassen og en mulig helserisiko. Når maskinen brukes som sirkelsag, er det kun tillatt å bruke dette elektroverktøyet sammen med en funge-**

rende avsuganordning. Avsuganordningen må oppfylle kravene i de tyske «Sikkerhetsregler for avsuging og utskillelse av trestøv og trespon» (ZH 1/139). Ved hjelp av avsuganordningen må man oppnå en luft-hastighet ved avsugstussen på minst 20 m/s.

Når det gjelder en bruk som bordbasert sirkelsag, er det kun tillatt å bruke sagbord som sagbordprodusenten uttrykkelig har godkjent for bruk sammen med denne KRESS-håndskirkelsagen.

#### Kullbørstene

Kullbørstene har en ekstremt lang levetid. De må ikke skiftes ut før de er nedslitt til en lengde på ca. 6 mm. Dette arbeidet, og alle andre service-arbeider, skal utføres av et av våre service-verksteder eller av en autorisert elektriker.

#### Nettkabel

Det er ikke tillatt å fortsette å bruke skadete nettkabler. Slike skal skiftes ut med én gang. Takket være en nyskapende nettkabel (9) med patent-quick-lås er dette nå mulig på en veldig enkel og grei måte. De to låseknappene (10) trykkes inn, og nettkabelen (9) trekkes ut av håndtaket. Før en ny nettkabel inn i håndtaket og smekk den i lås. Man kan rekvirere nettkabler i forskjellige lengder som ekstrautstyr.

**Nettkabler med patent-quick-lås skal kun anvendes for KRESS-elektromaskiner! Prøv aldri å drive andre elektromaskiner med disse kablene!**

#### Informasjoner om støyutvikling og vibrasjoner

Måleverdiene er målt i samsvar med EN 50144.

Lydtryknivå: 83+3 dB (A)

Lydeffektnivå: 96+3 dB (A)

Arbeidsplassrelatert

emisjonsverdi: 86+3 dB (A)

Det er påkrevd å treffe lyddeppe forholdsregler for brukeren.

Den typisk vurderte akselerasjon er mindre enn 2,5 m/s<sup>2</sup>.

#### Inkludert tilbehør

Sekskantskrutrekker, nøkkelvidde 6, DIN 911  
Parallellanlegg

#### Ekstrautstyr:

**Sirkelsagblader** Ø 190 mm, hull Ø 20 mm, utstyrt med-hardtmetall, vekseltanet

Bestillingsnr.	Bruksformål	Antall tenner
91492401	Tre og trelignende materialer, middels skjærekvalitet	14
91519401	Tre og trelignende materialer og kunststoffer; godt egnet for laminerte plater, ren skjæring	48

Vi forbeholder oss retten til å foreta endringer i rammen av den tekniske utvikling.

## Suomi

- 1 Kytentävarmistuksella varustettu päälle- ja poiskytkin
- 2 Lukituksen avaus
- 3 Lisäkahva
- 4 Siipimutteri (samansuuntaisuusvastetta varten)
- 5 Samansuuntaisuusvaste
- 6 Lukitusvipu (leikkuukulman säätö)
- 7 Lukitusvipu (leikkuusyvyyden säätö)
- 8 Leikkuusyvyyden säätöasteikko
- 9 Pikakiinnityksellä varustettu verkkojohto
- 10 Verkkojohtomodulin lukitus
- 11 Heilurisuoja
- 12 Halkaisukiila
- 13 Kuusikulmaruuvitalta
- 14 Sahauspöytä
- 15 Lastuaakko (imu-ulokkeilla varustettu)
- 16 Halkaisukiilan kuusiokoloruuvi
- 17 Halkaisukiila-adaptteri
- 18 Sahanterä
- 19 Karalukituksen painokytkin
- 20 Laippa
- 21 Levy
- 22 Puristuslevy
- 23 Sylinteriruuvi
- 24 Leikkausyvyyden merkintänäyttö

### Tekniset tiedot

Tehontarve	1400 W
Antoteho	815 W
Tyhjäkäyntikierros/ku/min. <sup>-1</sup>	4700
Kuorimituskierros/ku/min. <sup>-1</sup>	3640
Leikkuusvyvyys	
suorakulmaisella leikkauksella	66 mm
45°-vinoleikkauksella	43 mm
Vinoleikkaukset voidaan säätää	45° saakka
Sahanterä-Ø	190 mm
Pienin sallittu sahanterä-Ø	177 mm
Sahanterien	
suurin sallittu vahvuus	2,6 mm
Aukko-Ø	20 mm
Sahauspöydän koko	333 x 162 mm
Paino	5,2 kg

### Käyttö

Käsipyörösahaa voidaan käyttää pehmeän ja kovan puun sahaukseen, lastulevyn, kovalevyn, muovin, ja pinnoitettujen materiaalien sahaukseen.

### Turvaohjeet ja tapaturmantorjunta

Lue käyttöohje kokonaan läpi ennen koneen käyttöönottoa, huomioi tämän käyttöohjeen **turvaohjeet** sekä oheisessa lehtisessä ilmoitettut yleiset **sähkötyökalujen käyttöä koskevat turvaohjeet**.

### Tärkeää!

**Ennen käsipyörösahan käyttöönottoa täytyy sahanterä ja halkaisukiila (12) asentaa. Ota huomioon tämän käyttöohjeen erityiset ohjeet tätä varten!**

**Halkaisukiila (12) toimii takaiskuvarmistuksena ja se on sen vuoksi ehdottomasti asennettava paikalleen (katso myöskin seuraavien turvallisuusohjeiden kohta 10)!**

### Sahanterän asennus

**Huomio! Kone täytyy irrottaa sähköverkosta! Vedä verkkopistoke irti pistorasiasta tai poista verkkojohto kahvasta!**

Toimi seuraavalla tavalla: Vie käsipyörösahan moottori – kuten alla kohdassa **Leikkuusyvyyden säätö** on selostettu – korkeimpaan mahdolliseen asentoon irrottamalla kiinnitysvipu (7) (minimi leikkuusvyvyys) ja kiinnitä kiinnityskahva (7) jälleen hyvin. Käännä heilurisuoja (11) taakse ja pidä se tässä loppuasennossa kiinni. Asenna osat seuraavassa järjestyksessä:

1. Laippa (20)
2. Sahanterä (18)
3. Levy (21)
4. Puristuslevy (22)
5. Sylinteriruuvi, kuusiokolorolla varustettu M 8 x 18 (23)


**Sahanterää paikalleen asennettaessa on otettava huomioon, että sahanterän nuoli osoittaa samaan suuntaan kuin sahakotelolla oleva nuoli.** Sahanterän, laipan ja puristuslevyn vastepintojen tulee olla puhtaat. Karalukituksen (19) painokytkin painetaan alas ja pidetään alhaalla, jos tarpeen sahanterää kierretään niin kauas, että lukitus napshaata tuntuvasti paikalleen. Kiristä sylinteriruuvi kuusiokoloruuvilla (23) kun painike (19) on painettuna kuusiokoloruuvimeisselillä (13).

Toimi sahanterää vaihdettaessa samoin, järjestys on kuitenkin päinvastainen. Uuden sahanterän uudelleenasennus selostetulla tavalla.

### Halkaisukiilan asennus

**Tämän takaiskuvarmistuksen paikalleen asentaminen on ehdottomasti suoritettava!** Jätä käsipyörösahan moottori samaan asentoon (minimi leikkuusvyvyys), kuin sahanterää asennettaessa. Kiinnitä halkaisukiila (12) kuusiokoloruuvilla (16) ja välilevyllä. Kiristä kuusiokoloruuvia (16) ensin vain kevyesti. Säädä halkaisukiila (12) siten, että etäisyys hampaiden kärkiin ja sahanterän syvimpään kohtaan on maks. 5 mm (katso kuva). Sen etäisyys sahanterän hammaskehään ei saa ylittää 5 mm. Kiristä kuusiokoloruuvi (16) hyvin. Käsipyörösaha on nyt käyttövalmis.

### Kaksinkertainen eristys

Laite on valmistettu käyttäjän suurinta mahdollista turvallisuutta silmällä pitäen, ohjeiden luokka II EN 50144 (VDE 0740, DIN 66069, VBG 7) mukaan. Kaksinkertaisesti eristetyissä laitteissa on kansainvälinen merkki . Kaksijohtiminen johto riittää. Koneet on häiriövaimennettu EN 55014 mukaan.

### Suosittelimme ehdottomasti seuraavien turvallisuusmääräysten ja ohjeiden nuomioon ottamista:

1. **Viallisia sahanterää tai teriä, jotka ovat muuttaneet muotoaan ei saa käyttää. Työskentele ainoastaan moitteettomassa kunnossa olevilla sahanterillä!**
2. **Älä koskaan käytä tässä käsipyörösahassa suurseosteisesta pikateräksestä valmistettuja sahanterää.**
3. **Sahanterää, jotka eivät vastaa tämän käyttöohjeen tietoja, ei saa käyttää.**
4. **Sahanterää ei saa jarruttaa käyttökoneiston poiskytkennän jälkeen painamalla sitä jonkin esineen sivuun.**
5. **Tarkista, että sahanterän kaikki liikkuvat osat toimivat moitteetta.**
6. **Heilurisuoja ei saa lukita avatussa tilassa.**
7. **Varmistu siitä, että kaikki sahanterää suojaavat osat toimivat moitteetta.**
8. **Vedä verkkopistoke irti pistorasiasta tai poista verkkojohto kahvasta aina ennen sahanterän vaihtoa tai laitteen huoltoa.**
9. **Käyttöön saa ottaa ainoastaan sahanterää, joiden kiinnitysosa ei ole paksumpi ja joiden haritus ei ole pienempi kuin halkaisukiilan paksuus.**
10. **Halkaisukiilaa ei saa poistaa laitteelta! Sitä täytyy käyttää – paitsi upotusleikkauksilla – aina.**
11. **Sahaa täytyy ohjata suorassa ja sitä kallistelematta, jotta sahanterä ei juutu työkappaleeseen.**
12. **Jos sahanterä kuitenkin juuttuu paikalleen: vapauta kytkin välittömästi!**
13. **Älä koskaan tartu työkappaleen alle! Loukkaantumisvaara!**
14. **Huomioi käyttöohje sahanterää vaihtaessasi. Irrota avain käytön jälkeen laitteelta!**

15. Siirrä laitetta (paina) sahatessasi eteenpäin materiaalin mukaan. Jos laitetta siirretään liian nopeasti eteenpäin moottori kuormittuu liikaa, sahanterä kuluu nopeasti ja leikkaujälki ei ole tasainen.
16. Työkappale on kiinnitettävä hyvin paikalleen.
17. Sahanterän on saavutettava maksimi tyhjäkäynti-kierrosluku ennen sahausaloittamista.
18. Leikkaussyvyyden- ja vinoleikkusäädön siipiruuvien on ehdottomasti oltava hyvin kiinni.
19. Tarkasta, että työkappaleessa ei ole nauvoja tms. Varo sahaamasta nauhaan!
20. Pidä johto poissa sahausalueelta! Vie johto aina taaksepäin koneesta.
21. Ota saha työkappaleelta vasta kun sahanterä on pysähtynyt.
22. Älä koskaan vei sormia lastuaukkoon (loukkaantumisvaara)!
23. Päälle ja poiskytkentä tapahtuu laitekytkimellä, ei koskaan irrottamalla tai viemällä pistoke pistorasiaan!
24. Käytä suojalaseja!
25. Sahanterän läpimitta ei saa ylittää mitta  $\varnothing$  190 mm. On kuitenkin mahdollista käyttää enintään  $\varnothing$  177 mm mittaisia sahanteriä. Leikkaussyvyys suorakulmaisella leikkuulla on silloin kuitenkin vain 59,5 mm. Halkaisukiila on säädettävä vastaavalla tavalla.
26. Ota huomioon käsipyörösahan määräysten mukainen käyttö: Puun yms. materiaalien leikkuu ainoastaan pyörösahanterillä.
27. Älä työstä asbestipitoisia materiaaleja!
28. Ulkona sijaitsevien pistorasioiden täytyy olla virhevirtasuojakytkimellä (FI-)varmistetut.
29. Laitteen kotelo ei saa porata merkintöjen tekemiseksi. Näin suojaeristys ohitetaan. Käytä tarroja.

#### Käyttöönotto

Tarkasta ennen käyttöönottoa, vastaako laitteen tyyppikilven jännite sähköverkon jännitettä.

#### Päällekytkentäsuojalla varustettu päälle- ja poiskytkin

Ennen kuin vapautetaan kytkeinpainiketta (1) voidaan käyttää, on kytkin vapautettava painamalla vapautuskytkintä (2). Kone voidaan käynnistää vasta sitten kytkeinpainiketta painamalla. Kytkeimen lukitseminen paikalleen ei ole turvallisuussyistä mahdollista. Kun vapautat kytkeinpainikkeen, virrantulo katkeaa ja kone pysähtyy. Päällekytkentäsuojaa lukitsee automaattisesti kytkeimen ja estää siten koneen epähuomiossa tapahtuvan päällekytkennän.

#### Moottori

Voimakkaalla yleismoottorilla on riittävästi voimavaroja. Jäähdytyksestä huolehtii suurimittainen jäähdytin.

**Moottori voi kuumeta liikaa jatkuvalla voimakkaalla kuormituksella! Anna moottorin jäähtyä tyhjäkäynnillä! Työskentee ainoastaan hyvillä ja terävillä sahanterillä. Siten ennaltaehkäiset moottorin liiallista kuumenemista!**

#### Puhdistus ja hoito

Tasainen ilmanvaihto on tärkeää, jotta moottorin käyttöikä olisi pitkä. Sen vuoksi on syytä puhallata pöly jokaisen käytön jälkeen moottorikotelon tuuletusaukoista.

Poista hartsin jäänteet silloin tällöin lastuaukosta (älä käytä voimakkaita liuottimia). Vain siten lastut voivat tulla ilman vaikeuksia ulos lastuaukosta.

Koneen moottori on kestovoideltu eikä tarvitse huoltoa. Jos kuitenkin kuormitat konetta voimakkaasti pitkällä aikavälillä, on suositeltavaa lähettää se silloin tällöin huoltopalveluumme perusteelliseen puhdistukseen ja tarkastukseen. Näin välttyt tarpeettomilta korjauskustanuksilta ja koneen käyttöikä pitenee.

#### Sahauspöytä

Sahauspöytä (14) on asennettu tehtaalla siten, että sahauspöydän ja sahanterän välinen kulma on perusasennossa (nolla-asento) tarkalleen 90°. 4-pistekiinnitys takaa tarkan työskentelyn.

#### Heilurisuoja

Heilurisuoja (11), joka peittää sahanterän, palaa sahanterä työkappaleelle asetettaessa niin nopeasti takaisin, kuin sahaa viedään eteenpäin. Kun sahaus lopetetaan, suoja hypää jousipaineen ansiosta takaisin suoja-asentoon.

#### Leikkaussyvyyden säätö

Leikkaussyvyys voidaan säätää 66 mm saakka. Pöytä (14) voidaan painaa alaspäin siipimutterin (7) vapauttamisen jälkeen ja siten leikkaussyvyys voidaan säätää leikkaussyvyyden »0» suuntaan. Leikkaussyvyys voidaan lukea merkinnältä (24) tai säätää asteikon mukaan. Leikkaussyvyys säädetään työkappaleen mukaisesti, sahanterä saa näkyä materiaalista vain n. 1 sahanterän hampaan verran. Tärkeää, jotta onnettomuuksilta vältytään!

#### Leikkuu mallin mukaan

Käsipyörösahan leikkuupöydän etureunassa on merkki (kolo) suorakulmaisille leikkauksille (nolla-asento), joka vastaa sahanterän leveyttä. Lisäksi koneessa on merkinnät 0° ja 45°-vinoleikkauksia varten. Näin työskentely on helppoa ja tarkkaa. Sahauspöydän merkinnät (katso piirros) vastaavat myöskin sahanterän leikkuleveyttä. Jos leikkaat mallin mukaan, keskity kolon tai merkin oikean- tai vasemmanpuoleiseen reunaan, siitä riippuen, sahaatko mallia vasemmalle vai oikealle.

#### Samansuuntaisuusvaste (erikoistarvike)

Säätö on helppoa samansuuntaisuusvasteen asteikon avulla. Avaa siipimutteri (4), siirrä samansuuntaisuusvastetta (5) toivomasi luvun kohdalle. Kiristä siipimutteri (4).

#### Leikkuukulman säätö

Sahauspöytää (14) voidaan kääntää enintään 45° vinoleikkausta varten. Kaariasteikkojen molemmat siipimutterit (6) vapautetaan, sahauspöytä asetetaan asteikon avulla toivottuun vinoasentoon ja siipimutterit kiristetään jälleen. Kaarikulman vino osa osoittaa sahauspöydässä 0°-säädön merkintää.

#### Integroiduilla imu-ulokkeilla varustettu lastuaukko

Lastuaukko (15) on suunniteltu siten, että lastut lentävät vinoasti taaksepäin. Näin lastut eivät häiritse koneella työskentelijää. Moottorin jäähdytysilman tulee ulos sahauskotelon läpi, joten se tukee lastujen uloslentoa.

Lastuaukko toimii samalla myöskin imuistukkana. Pölynimuri voidaan liittää ilman mitään lisätarvikkeita (tavallinen malli) joustavalla letkulla 36 mm  $\varnothing$ . Näin työpaikka pysyy huomattavasti puhtaampana.

**Näin työpaikan likaantuminen vähenee ja terveysriski pienenee.**

**Kun sähkötyökäluä käytetään pyörösahana, käyttö on sallittua ainoastaan toimintakykyisen pölynimurin kanssa. Imulaitteiston on oltava »Puupöly- ja -lastuimur turvaohjeiden» määräysten mukainen (ZH 1/139). Imuistukoilla täytyy olla aina 20 m/s vähimmäisilman nopeus.**

**Pöytäpyörösahana käyttöä varten käytetään vain valmistajan tähän tarkoitukseen, KRESS-pöytäpyörösahan kanssa käytettäväksi, hyväksymiä sahauspöytä.**

#### Hiiharjat

Hiiharjojen käyttöikä on erittäin pitkä. Ne on vaihdettava, kun ne ovat kuluneet n. 6 mm pituisiksi.

Tämä, sekä kaikki muutkin huoltotyöt on annettava valtuutetun huoltoliikkeen tai sähköalan asiantuntijan tehtäväksi.



**Verkkojohto**

Viallisen verkkojohdon käyttö on kiellettyä. Se on vaihdettava välittömästi uuteen.

Uuden, Patent-Quick-lukituksen varustetun verkkojohdon (9) ansiosta tämä on erittäin helppoa. Paina molempia lukituspainikkeita (10) ja vedä verkkojohto (9) ulos kahvasta. Vie uusi verkkojohto kahvaan ja lukitse se paikalleen. Saatavilla on lisävarusteena eripituisia verkkojohtoja.

**Käytä Patent-Quick-lukituksen varustettuja verkkojohtoja vain KRESS-sähkötyökaluille! Älä yritä käyttää sillä muita sähkölaitteita!**

**Melu-/tärinä tiedot**

Tämän sähkötyökalun melu mitataan EN 50144 mukaan.

Äänen painetaso: 83+3 dB (A)

Äänitehotaso: 96+3 dB (A)

Työpaikkakohtainen

emissioarvo: 86+3 dB (A)

Käyttäjän on ryhdyttävä melun suojaustoimiin.

Arvioitu kiihdytys on tyypillisesti pienempi kuin 2,5 m/s<sup>2</sup>.

**Mukana toimitetut varusteet**

Kuusiokoloruuvimeisseli avainväli 6 DIN 911

Samansuuntaisuusvaste

**Lisävarusteet:**

**Pyörösahanterät** Ø 190 mm, reikä Ø 20 mm, kovametallivahvistetut, vaihtohammas

Tilausno	käyttö	Hammasluku
91492401	puu ja sitä muistuttavat materiaalit, keskiverto leikkuuluokka	14
91519401	puu ja sitä muistuttavat materiaalit ja muovit; sopii hyvin pinnoitetuille levyille, siisti leikkuutulos	48

Pidätämme oikeuden teknisen kehityksen mukanaan tuomiin muutoksiin.

## Ελληνικά

- 1 Διακόπτης On/Off με αποκλεισμό ζεύξης
- 2 Απασφάλιση διακόπτη
- 3 Επιπρόσθετη λαβή
- 4 Βίδα αστερωτής λαβής για τον παράλληλο οδηγό
- 5 Παράλληλος οδηγός
- 6 Μοχλός σφικτήρα (ρύθμιση της γωνιάς κοπής)
- 7 Μοχλός σφικτήρα (ρύθμιση του βάθους κοπής)
- 8 Κλίμακα για ρύθμιση του βάθους κοπής
- 9 Καλώδιο σύνδεσης με άμεση προσαρμογή
- 10 Ασφάλεια για την μονάδα καλωδίου
- 11 Προστατευτικό ταλάντωσης
- 12 Σφήνα σχισμού
- 13 Κατσαβίδι για εξαγωνικές βίδες
- 14 Πέλμα κοπής
- 15 Εξαγωγή προιονιδίων (περίβλημα αναρρόφησης)
- 16 Εσωεξαγωνική βίδα για την σφήνα σχισμού
- 17 Προσαρμογέας σφήνας σχισμού
- 18 Δίσκος κοπής
- 19 Σκανδάλη για ασφάλιση της ατράκτου
- 20 Φλάντζα
- 21 Δίσκος
- 22 Δίσκος πίεσης
- 23 Κυλινδρική βίδα
- 24 Δείκτης χάραξης βάθους κοπής

### Τεχνικά χαρακτηριστικά

Ονομαστική ισχύς	1400 W
Ισχύς απόδοσης	815 W
Στροφές χωρίς φορτίο min <sup>-1</sup>	4700
Στροφές με φορτίο min <sup>-1</sup>	3640
Βάθος κοπής	
υπό 90°	66 mm
υπό γωνία 45°	43 mm
Φαλτσογωνίες ρυθμιζόμενες έως	45°
Διάμετρος δίσκου	190 mm
Ελάχιστη επιτρεπτή διάμετρος κοπής-Ø	177 mm
Επιτρεπτό πάχος του δίσκου κοπής	2,6 mm
Διάμετρος οπής	20 mm
Μέγεθος πέλματος	333 x 162 mm
Βάρος	5,2 kg

### Εφαρμογή

Το δισκοπρίο χειρός μπορεί να χρησιμοποιηθεί γενικά για την κοπή μαλακών ή σκληρών ξύλων, μορισανιδών (νοβοπάν), αντικολητών (κόντραπλακέ), πλαστικών, υλικών καλυμμένων με ρεσοπάλ.

### Υποδείξεις ασφαλείας και πρόληψη ατυχημάτων

Πριν θέσετε την μηχανή σε λειτουργία διαβάστε ολόκληρη την οδηγία λειτουργίας, ακολουθείτε τις υποδείξεις ασφαλείας σε αυτές τις οδηγίες καθώς και τις γενικές υποδείξεις ασφαλείας για ηλεκτρικά εργαλεία στο συνειμμένο εγχειρίδιο.

### Σημαντικό!

Πριν θέσετε σε λειτουργία το δισκοπρίο πρέπει να τοποθετηθεί ο δίσκος κοπής και η σφήνα σχισμού (12)! Προσέξτε τις ανάλογες υποδείξεις στις Οδηγίες χρήσης!

Η σφήνα σχισμού (12) χρησιμοποιείται σαν ασφάλεια αναπήδησης και πρέπει να συναρμολογηθεί οπωσδήποτε (βλέπετε και το σημείο 10 των ακόλουθων υποδείξεων ασφαλείας).

### Τοποθέτηση του δίσκου κοπής

**Προσοχή!** Η μηχανή δεν επιτρέπεται να είναι συνδεδεμένη στο ρεύμα! Βγάλτε το φως από την πρίζα ή αφαιρέστε το καλώδιο από την χειρολαβή!

Ακολουθείστε καλύτερα τα παρακάτω: Φέρτε - όπως περιγράφεται στο **Ρύθμιση του βάθους κοπής** - το μοτέρ του δισκοπρίου στην υψηλότερη δυνατή θέση

του (ελάχιστο βάθος κοπής) λύνοντας τον μοχλό σφικτήρα (7) και ξανασφίξτε τον μοχλό σφικτήρα (7). Στρέψτε πίσω το προστατευτικό ταλάντωσης (11) και κρατήστε το σταθερά στην τελική θέση. Συναρμολογήστε τα διάφορα εξαρτήματα στην άτράκτο κίνησης του δισκοπρίου με την παρακάτω σειρά:

1. Κολλάρο (20)
2. Δίσκος κοπής (18)
3. Ροδέλα (21)
4. Ροδέλα πίεσης (22)
5. Κυλινδρική βίδα με εσωτερ. εξάγωνο M 8 x 18 (23)


**Κατά την τοποθέτηση του δίσκου κοπής πρέπει να προσέχετε ώστε η κατεύθυνση του βέλους πάνω στον δίσκο κοπής να συμφωνεί με το βέλος στο στέλεχος του δισκοπρίου.** Οι επιφάνειες έδρασης στον δίσκο κοπής, το κολλάρο και τον δίσκο σύσφιξης πρέπει να είναι καθαρές. Πατήστε και κρατήστε πατημένη την σκανδάλη ασφάλισης της ατράκτου (19), ενδεχομένως στρέψτε την δίσκο κοπής τόσο μέχρι που να πιάσει η ασφάλεια. Σφίξτε την κυλινδρική βίδα με το εσωτερικό εξάγωνο (23) με το κατσαβίδι (13) πατώντας την σκανδάλη (19).

Κατά την αντικατάσταση του δίσκου κοπής πραγματοποιήστε τα ίδια με αντίθετη σειρά. Επανασυναρμολόγηση του νέου δίσκου κοπής όπως περιγράφηκε.

### Τοποθέτηση της σφήνας σχισμού

**Η συναρμολόγηση αυτής της ασφαλείας αναπήδησης είναι αναγκαία!** Αφήστε το μοτέρ του δισκοπρίου στην ίδια θέση (ελάχιστο βάθος κοπής) όσο χρειάζεται για την τοποθέτηση του δίσκου κοπής. Στερεώστε την σφήνα σχισμού (12) μέσω της εσωεξαγωνικής βίδας (16) και της συνειμμένης ροδέλας. Σφίξτε καταρχήν λίγο την εσωεξαγωνική βίδα (16). Ρυθμίστε την σφήνα σχισμού (12) έτσι ώστε η απόσταση μέχρι τα άκρα των δοντιών και το κατώτερο σημείο του δίσκου κοπής να ανέρχεται το πολύ στα 5 mm (βλ. εικόνα). Η απόσταση του από το οδοντωτό στεφάνι του δίσκου κοπής δεν επιτρέπεται να ξεπεράσει τα 5 mm. Σφίξτε την εσωεξαγωνική βίδα (16). Το δισκοπρίο χειρός είναι έτοιμο για λειτουργία.

### Διπλή μόνωση

Οι συσκευές μας είναι κατασκευασμένες για να προσφέρουν την όσο το δυνατή μεγαλύτερη ασφάλεια στον χειριστή, σύμφωνα με τις Ευρωπαϊκές Προδιαγραφές Κλάση II EN 50144 (VDE 0740, DIN 66069, VBG 7)). Επαρκεί ένα δίκλωνο καλώδιο. Διπλά μονωμένες μηχανές φέρουν το διεθνές σήμα . Αρκεί ένα δίκλωνο καλώδιο.

Οι μηχανές φέρουν αντιπαρασιτική προστασία σύμφωνα με τις προδιαγραφές EN 55014.

### Υποδείξεις ασφαλείας και υποδείξεις, την τήρηση των οποίων συνιστούμε θερμά:

1. Μην χρησιμοποιείτε δίσκους κοπής με σχισμές ή δίσκους κοπής με παραμορφωμένο σχήμα. Χρησιμοποιείτε μόνο κατάλληλους και μη στομωμένους δίσκους!
2. Μην χρησιμοποιείτε σε αυτό το δισκοπρίο ποτέ δίσκους κοπής από ενισχυμένο ατσάλι ταχείας εργασίας/HSS.
3. Δεν επιτρέπεται να χρησιμοποιούνται δίσκοι κοπής που δεν ανταποκρίνονται στα χαρακτηριστικά που δίδονται σε αυτές τις οδηγίες λειτουργίας.
4. Δεν επιτρέπεται μετά την διακοπή της κίνησης να φρενάρονται οι δίσκοι κοπής πιέζοντας πλευρικά.
5. Εξετάστε αν λειτουργούν όλα τα κινητά μέρη του προστατευτικού του δίσκου κοπής χωρίς να μαγγώνουν.
6. Το προστατευτικό ταλάντωσης δεν επιτρέπεται σε ανοικτή κατάσταση να ασφαλιζεται.

7. Πρέπει να εξασφαλίσετε την απρόσκοπτη λειτουργία όλων των διατάξεων που προκαλούν το σκέπασμα του δίσκου κοπής.
8. Πριν την αντικατάσταση του δίσκου κοπής και πριν από κάθε εργασία συντήρησης πρέπει να βγάξετε το φιν από την πρίζα ή να αφαιρέσετε το καλώδιο από την χειρολαβή.
9. Δεν επιτρέπεται να χρησιμοποιούνται δίσκοι κοπής των οποίων το βασικό τμήμα είναι πιο παχύ ή η διευθέτηση δοντιών είναι μικρότερη από το πάχος της σφήνας σχισίματος.
10. Η σφήνα σχισίματος δεν επιτρέπεται να αφαιρεθεί από την συσκευή! Πρέπει να χρησιμοποιείται πάντα εκτός από τομές που παρεμβάλλονται.
11. Το πριόνι πρέπει να οδηγείται ίσια και χωρίς πλευρικές αποκλίσεις για να μην μπλοκάρει ο δίσκος στο υλικό.
12. Σε περίπτωση που μπλοκάρει ο δίσκος αφήστε αμέσως τον διακόπτη!
13. Μην βάζετε ποτέ τα χέρια κάτω από το κατεργαζόμενο κομμάτι! Κίνδυνος τραυματισμού!
14. Κατά την αντικατάσταση του δίσκου κοπής τηρείτε τις υποδείξεις στις Οδηγίες λειτουργίας. Αφαιρείτε το κλειδί από τη συσκευή μετά την χρησιμοποίηση!
15. Κατά την κοπή προσαρμόζετε την προώθηση (πίεση) στο πάχος υλικού. Η πολύ γρήγορη προώθηση οδηγεί σε καταπόνηση του μοτέρ, σε γρήγορη φθορά του δίσκου κοπής και σε όχι καθαρές τομές.
16. Πρέπει να ασφαλίσετε και να στερεώνετε καλά το κατεργαζόμενο κομμάτι.
17. Πριν την έναρξη της εργασίας κοπής πρέπει ο δίσκος κοπής να έχει αποκτήσει την μέγιστη ταχύτητα χωρίς φορτίο.
18. Πρέπει να προσέξετε οπωσδήποτε να είναι καλά σφιγμένοι οι μοχλοί σφιγκτήρων στις ρυθμίσεις βάθους κοπής και λοξής κοπής.
19. Πρέπει να εξετάζετε το κατεργαζόμενο κομμάτι για ξένα σώματα. Μην κόβετε καρφιά!
20. Κρατάτε το καλώδιο έξω από την περιοχή κοπής του πριονιού! Οδηγήτε το καλώδιο πάντα πίσω από την μηχανή.
21. Βγάξτε το πριόνι από το κατεργαζόμενο κομμάτι μόνον αφού σταματήσει ο δίσκος κοπής.
22. Μην βάζετε ποτέ τα χέρια στην εξαγωγή πριονιδιών (κίνδυνος τραυματισμού)!
23. Η έναρξη και η διακοπή λειτουργίας πρέπει να γίνεται με τον διακόπτη της συσκευής, αλλά ποτέ βάζοντας ή βγάζοντας το φιν στην/από την πρίζα ή βάζοντας ή βγάζοντας το καλώδιο στην μηχανή!
24. Φοράτε προστατευτικά γυαλιά!
25. Η διάμετρος του δίσκου κοπής δεν επιτρέπεται να ξεπεράσει το μέγεθος Ø 190 mm. Μπορούν όμως να χρησιμοποιηθούν δίσκοι κοπής μέχρι Ø 177 mm. Το βάθος κοπής σε ορθογώνια κοπή ανέρχεται όμως τότε μόνο 59,5 mm. Η σφήνα σχισίματος πρέπει να ξαναρυθμισθεί αντίστοιχα.
26. Προσέξτε για την ενδεδειγμένη χρήση του δισκοπριονίου χειρός: κοπή ξύλου και υλικών όπως το ξύλο μόνο με κυκλικούς δίσκους κοπής.
27. Μην κατεργάζεστε υλικά που περιέχουν αμιάντο!
28. Οι εξωτερικές πρίζες πρέπει να είναι ασφαλισμένες με διακόπτες προστασίας λάθους ρεύματος (FI).
29. Για τον χαρακτηρισμό της μηχανής δεν επιτρέπεται να τρυπάτε το περίβλημα. Γεφυρώνεται η μόνωση προστασίας. Χρησιμοποιείτε αυτοκόλλητα.

#### Έναρξη λειτουργίας

Πριν την έναρξη λειτουργίας εξετάζετε αν η ηλεκ. τάση του δικτύου συμφωνεί με τα στοιχεία στη πινακίδα χαρακτηριστικών της συσκευής.

#### Διακόπτης ασφαλείας με αποκλεισμό ζεύξης

Πριν το πάτημα του διακόπτη (1) στην λαβή πρέπει να απελευθερωθεί ο διακόπτης πατώντας την απασφάλιση διακόπτη (2). Μόνο τότε μπορεί η μηχανή να τεθεί σε λειτουργία πατώντας τον διακόπτη. Για λόγους ασφαλείας δεν είναι δυνατόν το μάγγωμα του διακόπτη για διαρκή λειτουργία. Με το άφημα του διακόπτη διακόπτεται η παροχή ρεύματος και η μηχανή σταματά. Η ασφάλεια μπλοκάρει αυτόματα τον διακόπτη και παρεμποδίζει έτσι το κατά λάθος άναμμα της μηχανής.

#### Κινητήρας

Ο κινητήρας έχει επαρκή αποθέματα ισχύος. Ψύχεται με έναν μεγάλο ανεμιστήρα.

**Ο κινητήρας μπορεί να υπερθερμανθεί σε περίπτωση συνεχούς καταπόνησης! Ψύχεται τον κινητήρα σε λειτουργία χωρίς φορτίο!**

**Εργάζεστε μόνο με δίσκους κοπής που βρίσκονται σε καλή κατάσταση.** Έτσι αποφεύγεται και η υπερθέρμανση του κινητήρα.

#### Καθαρισμός και φροντίδα

Ο κινητήρας της μηχανής σας θα έχει μεγάλη διάρκεια ζωής αν μετά από κάθε εργασία φυσάτε τη σκόνη από τις εγκοπές εξαερισμού στο κιβώτιο, γιατί ο ομοιόμορφος εξαερισμός έχει μεγάλη σημασία για τη διάρκεια ζωής μιας συσκευής.

Καθαρίζετε τακτικά την εξαγωγή πριονιδιών από τυχόν υπολείμματα ρητίνης (μην χρησιμοποιείτε οξέες διαλυτικές ουσίες). Μόνο έτσι μπορεί να λειτουργήσει σωστά η εξαγωγή πριονιδιών.

Ο κινητήρας της μηχανής είναι μόνιμα γρασαρισμένος και δεν χρειάζεται ιδιαίτερη συντήρηση. Σε περίπτωση που χρησιμοποιείτε εντατικά τη μηχανή για μεγάλο χρονικό διάστημα, συνιστούμε να την αποστείλετε στο σέρβις μας για καθαρισμό και τεχνικό έλεγχο. Έτσι εξοικονομείτε έξοδα επισκευών και αυξάνετε την διάρκεια ζωής της μηχανής σας.

#### Πέλμα κοπής

Το πέλμα κοπής (14) είναι από το εργοστάσιο έτσι τοποθετημένο ώστε η γωνία μεταξύ πέλματος και δίσκου κοπής στη μηδενική θέση να είναι ακριβώς 90°. Η ανάρτηση 4 σημείων εγγυάται εργασία με ακρίβεια.

#### Προφυλακτήρας

Ο προφυλακτήρας (11), που καλύπτει τον πριονόδισκο, υποχωρεί κατά την τοποθέτηση του εργαλείου στο υλικό, όσο το δισκοπριόνι οδηγείται κατά την εργασία. Μετά τον τερματισμό της εργασίας επιστρέφει με πίεση ελάσματος στην αρχική του θέση.

#### Ρύθμιση του βάθους κοπής

Το βάθος κοπής μπορεί να ρυθμισθεί μέχρι τα 66 mm. Λύνοντας τον μοχλό σφιγκτήρα (7) στο περίβλημα μπορεί το πέλμα (14) να πιεσθεί προς τα κάτω και έτσι να μετετεθεί στην διεύθυνση βάθους κοπής «Φ». Στο δείκτη χάραξης (24) μπορεί να διαβασθεί το βάθος κοπής ή να ρυθμισθεί κατά την κλίμακα. Το βάθος κοπής πρέπει πάντα να προσαρμόζεται στο πάχος του κατεργαζόμενου κομματιού δηλαδή αφήνετε το δίσκο κοπής να εφάξει περίπου μόνο 1 βάθος δοντιού κοπής από το υλικό. Σημαντικό για τη πρόληψη ατυχημάτων!

#### Κοπή σε χαραγμένη γραμμή

Το πέλμα κοπής του δισκοπριονίου έχει στην μπροστά ακμή ένα σημάδι (διάκενο) για ορθογώνιες κοπές (μηδενική θέση), το οποίο αντιστοιχεί στο πλάτος του δίσκου κοπής. Εξάλλου υπάρχουν γλωσσίσσες σημαδιών για λοξές τομές 0° και 45°. Έτσι μπορείτε να δουλεύετε εύκολα και με ακρίβεια. Οι γλωσσίσσες σημαδιών στο πέλμα κοπής (βλ. σχέδια) αντιστοιχούν επίσης στο πλάτος κοπής του δίσκου κοπής. Αν κόβετε

σε χαραγμένη γραμμή τότε προσέχετε να συγκεντρώνεστε στην δεξιά ή στην αριστερή ακμή του διάκενου ή της γλώσσας σημαδιού, ανάλογα με το αν κόβετε αριστερά ή δεξιά κατά μήκος της χάραξης.

#### Παράλληλος οδηγός

Η ρύθμιση είναι πολύ απλή και γίνεται στην κλίμακα του οδηγού. Λύστε την βίδα αστερωτής λαβής (4), μετατοπίστε τον παράλληλο οδηγό (5) μέχρι το επιθυμητό μέτρο. Σφίξτε την βίδα αστερωτής λαβής (4).

#### Ρύθμιση της γωνίας κοπής

Το πέλμα κοπής (14) μπορεί να στραφεί για λοξές τομές μέχρι 45°. Λύστε και τους δυο μοχλούς σύσφιξης (6) στις κλίμακες, στρέψτε λοξά το πέλμα κατά την κλίμακα και ξανασφίξτε τους μοχλούς. Το γωνιασμένο τμήμα στη γωνία τόξου δείχνει προς το σημάδι στο πέλμα για την ρύθμιση 0°.

#### Εξαγωγή πριονιδίων με ενσωματωμένο στόμιο αναρρόφησης

Η εξαγωγή πριονιδίων (15) είναι με τέτοιο τρόπο κατασκευασμένη, που τα πριονίδια φεύγουν πλάγια προς τα πίσω. Έτσι αποκλείεται μια παρενόχληση του χειριστή από εκσφενδονιζόμενα πριονίδια. Ο αέρας ψύξης του κινητήρα περνά μέσα από τη μηχανή και υποβοηθά την εξαγωγή πριονιδίων.

Η εξαγωγή πριονιδίων διεξάγει και τη λειτουργία ενός στομιού αναρρόφησης. Χωρίς επιπλέον ειδικά εξαρτήματα μπορείτε να συνδέσετε απορροφητήρα με εύκαμπτο σωλήνα διαμέτρου 36 mm.

**Έτσι μειώνεται αισθητά η σκόνη στο μέρος εργασίας και μια πιθανή διακινδύνευση της υγείας.**

**Σε περίπτωση χρησιμοποίησης της συσκευής σαν δισκοπρίονο πρέπει να εφρμόζετε οπωσδήποτε απορροφητήρας. Ο απορροφητήρας πρέπει να ανταποκρίνεται στους «Κανόνες ασφαλείας για την απορρόφηση και εξαγωγή πριονιδίων» (ZH 1/139).**

**Με τον απορροφητήρα πρέπει στο στόμιο αναρρόφησης να υπάρχει ελάχιστη ταχύτητα αέρα 20 m/s.**

**Για την χρησιμοποίηση σαν πέλμα δισκοπρίονου επιτρέπεται να χρησιμοποιούνται μόνον πέλματα που καθορίζονται σαφώς από τον κατασκευαστή τους για την χρησιμοποίηση με αυτό το δισκοπρίονο χειρός KRESS.**

#### Ψήκτρες

Οι ψήκτρες έχουν εξαιρετικά μεγάλη διάρκεια ζωής. Σε περίπτωση που έχουν φθαρεί και έχουν φτάσει σε μήκος 6 mm, πρέπει να αντικατασταθούν.

Αυτή η εργασία όπως και άλλες εργασίες σέρβις πρέπει να διεξάγονται από τα συνεργεία σέρβις μας ή από άλλα ειδικά συνεργεία.

#### Καλώδιο παροχής

Δεν επιτρέπεται να χρησιμοποιούνται φθαρμένα καλώδια παροχής. Πρέπει να αντικαθίστανται αμέσως.

Αυτό είναι δυνατόν με τον πιό απλό τρόπο εξαιτίας του νέου καλωδίου παροχής (9) με γρήγορη προσαρμογή. Πατήστε και τα δυο πλήκτρα ασφάλισης (10) και αφαιρέστε το καλώδιο παροχής (9) από την χειρολαβή. Προσαρμόστε και ασφαλίστε το νέο καλώδιο στην χειρολαβή. Καλώδια παροχής σε διάφορα μήκη διατίθενται σαν ειδικά ανταλλακτικά.

**Χρησιμοποιείτε μόνο καλώδια παροχής άμεσης προσαρμογής για ηλεκτρικά εργαλεία KRESS! Μην προσπαθείτε με αυτά να λειτουργήσετε άλλες ηλεκτρικές συσκευές!**

#### Στοιχεία θορύβων/κραδασμών

Τιμές μέτρησης σύμφωνα με EN 50144.

Στάθμη πίεσης ήχου: 83<sup>+3</sup> dB (A)

Στάθμη ισχύος ήχου: 96<sup>+3</sup> dB (A)

Τιμή εκπομπής

στη θέση εργασίας: 86<sup>+3</sup> dB (A)

Ο χειριστής πρέπει να φοράει προστατευτικές ωτασπίδες.

Η επιτάχυνση που μετρήθηκε είναι κατά τα συνήθη μικρότερη από 2,5 m/s<sup>2</sup>.

#### Εξαρτήματα συσκευασίας

Εξαγωγικό κατασβίδι 6 mm DIN 911

Παράλληλος οδηγός

#### Ειδικά εξαρτήματα:

**Κυκλικοί δίσκοι κοπής** Ø 190 mm, διάτρηση Ø 20 mm, εξοπλισμός σκληρού μετάλλου, εναλλασσόμενα δόντια

Αρ. παραγ.	Χρήση	Αρ. δοντιών
91492401	ξύλο και παρόμοια υλικά, μεσαία ποιότητα κοπής	14
91519401	ξύλο και παρόμοια υλικά και πλαστικά, κατάλληλο για φύλλα με επίστρωση, καθαρή κοπή	48

Διατηρούμε το δικαίωμα αλλαγής των τεχνικών στοιχείων.

**DEUTSCH****CE-KONFORMITÄTSEKTLÄRUNG**

Wir erklären in alleiniger Verantwortung, dass dieses Produkt mit den folgenden Normen und normativen Dokumenten übereinstimmt: EN 50144, HD 400, EN 55014-1, EN 55014-2, EN 61000-2-3, EN 61000-3-3 gemäß den Bestimmungen der Richtlinien 73/23/EWG, 89/336/EWG, 98/37/EG.

**ENGLISH****CE-DECLARATION OF CONFORMITY**

We declare under our sole responsibility that this product is in conformity with the following standards or standardization documents: EN 50144, HD 400, EN 55014-1, EN 55014-2, EN 61000-2-3, EN 61000-3-3 according to the provisions of the regulations 73/23/EEC, 89/336/EEC, 98/37/EC.

**FRANÇAISE****DÉCLARATION DE CONFORMITÉ CE**

Nous déclarons sous notre propre responsabilité que ce produit est en conforme avec les normes ou documents normalisés : EN 50144, HD 400, EN 55014-1, EN 55014-2, EN 61000-2-3, EN 61000-3-3 conformément aux termes des réglementations 73/23/CEE, 89/336/CEE, 98/37/CE.

**NEDERLANDS****CE-CONFORMITEITSVERKLARING**

Wij verklaren op eigen verantwoording, dat dit product voldoet aan de volgende normen of normatieve documenten: EN 50144, HD 400, EN 55014-1, EN 55014-2, EN 61000-2-3, EN 61000-3-3 volgens de bepalingen van de richtlijnen 73/23/EEG, 89/336/EEG, 98/37/EG.

**ITALIANO****CE-DICHIARAZIONE DI CONFORMITÀ**

Assumendone la piena responsabilità, dichiariamo che il prodotto è conforme alle seguenti normative ed ai relativi documenti: EN 50144, HD 400, EN 55014-1, EN 55014-2, EN 61000-2-3, EN 61000-3-3 in base alle prescrizioni delle direttive CEE 73/23, CEE 89/336, CE 98/37.

**ESPAÑOL****DECLARACION DE CONFORMIDAD DE CE**

Declaramos bajo nuestra sola responsabilidad que este producto está en conformidad con las normas o documentos normalizados siguientes: EN 50144, HD 400, EN 55014-1, EN 55014-2, EN 61000-2-3, EN 61000-3-3 de acuerdo con las regulaciones 73/23/CEE, 89/336/CEE, 98/37/CE.

**SVENSKA****CE-KONFORMITETSFÖRKLARING**

Vi intygar och ansvarar för att denna produkt överensstämmer med följande norm och dokument: EN 50144, HD 400, EN 55014-1, EN 55014-2, EN 61000-2-3, EN 61000-3-3 enligt bestämmelserna i riktlinjerna 73/23/EEG, 89/336/EEG, 98/37/EG.

**DANSK****CE-KONFORMITETSERKLÆRING**

Vi erklærer under almindeligt ansvar, at dette produkt er i overensstemmelse med følgende normer eller normative dokumenter: EN 50144, HD 400, EN 55014-1, EN 55014-2, EN 61000-2-3, EN 61000-3-3 i henhold til bestemmelserne i direktiverne 73/23/EØF, 89/336/EØF, 98/37/EF.

**NORSK****CE-KONFORMITETSERKLÆRING**

Vi overtar ansvaret for at dette produktet er i overensstemmelse med følgende standarder eller standard-dokumenter: EN 50144, HD 400, EN 55014-1, EN 55014-2, EN 61000-2-3, EN 61000-3-3 i samsvar med bestemmelsene i direktivene 73/23/EØF, 89/336/EØF, 98/37/EF.

**SUOMI****CE-STANDARDINMUKAISUUSTODISTUS**

Todistamme täten ja vaastamme yksin siitä, että tämä tuote on allalueteltujen standardien, ja standardoimisasiakirjojen vaatimusten mukainen: EN 50144, HD 400, EN 55014-1, EN 55014-2, EN 61000-2-3, EN 61000-3-3 seuraavien ohjeiden määräysten mukaisesti: 73/23/ETY, 89/336/ETY, 98/37/EY.

**ΕΛΛΗΝΙΚΑ****ΔΗΛΩΣΗ ΑΝΤΑΠΟΚΡΙΣΗΣ ΠΡΟΣ ΤΟΥΣ ΚΑΝΟΝΙΣΜΟΥΣ ΤΗΣ ΕΥΡ. ΚΟΙΝΟΤΗΤΑΣ**

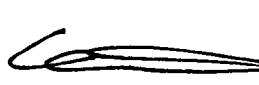
Δηλώνουμε υπεύθυνα, ότι το προϊόν αυτό είναι κατασκευασμένο σύμφωνα με τους εξής κανονισμούς ή κατασκευαστικές συστάσεις: EN 50 144, HD 400, EN 55 014-1, EN 55 014-2, EN 61000-2-3, EN 61000-3-3 σύμφωνα με τις διατάξεις των οδηγιών 73/23/EOK, 89/336/EOK, 98/37/EK.

Kress-elektrik GmbH + Co., D-72406 Bisingen

**CE**  
Bisingen, im Januar 2001



Alfred Binder  
Leiter  
Produktneuentwicklung



Josef Leins  
Leiter  
Qualitätssicherung

**Garantie**

1. Dieses Elektrowerkzeug wurde mit hoher Präzision gefertigt und unterliegt strengen werkseitigen Qualitätskontrollen.
2. Daher garantieren wir die kostenlose Beseitigung von Fabrikations- oder Materialfehlern, die innerhalb von 24 Monaten ab Verkaufsdatum an den Endverbraucher auftreten. Wir behalten uns vor, defekte Teile auszubessern oder durch neue zu ersetzen. Ausgetauschte Teile gehen in unser Eigentum über.
3. Unsachgemäße Verwendung oder Behandlung sowie die Öffnung des Gerätes durch nicht autorisierte Reparaturstellen führen zum Erlöschen der Garantie. Dem Verschleiß unterworfenen Teile sind von Garantieleistungen ausgeschlossen.
4. Garantieansprüche können nur bei unverzüglicher Meldung von Mängeln (auch bei Transportschäden) anerkannt werden. Durch Ausföhrung von Garantieleistungen wird die Garantiezeit nicht verlängert.
5. Bei Störungen bitte Gerät mit ausgefüllter Garantiekarte und kurzer Mängelbeschreibung an uns oder die zuständige Servicestelle einsenden. Kaufbeleg beifügen.
6. Durch die von uns übernommenen Garantie-Verpflöchtungen werden alle weitergehenden Ansprüche des Käufers – insbesondere das Recht auf Wandelung, Minderung oder Geltendmachung von Schadenersatzansprüchen – ausgeschlossen.
7. Dem Käufer steht jedoch nach seiner Wahl das Recht auf Minderung (Herabsetzung des Kaufpreises) oder Wandelung (Rückgängigmachung des Kaufvertrages) zu, falls es uns nicht gelingt, evtl. auftretende Mängel innerhalb einer angemessenen Frist zu beseitigen.
8. Nicht ausgeschlossen sind die Schadenersatzansprüche nach den §§ 463, 480 Abs. 2, 635 BGB wegen Fehlens zugesicherter Eigenschaften.
9. Die Bestimmungen nach Punkt 7 und 8 gelten nur für den Bereich der Bundesrepublik Deutschland.

**Garanttee**

1. This electrical tool has been designed with high precision and was approved after undergoing strict quality control checks in the factory.
2. We are therefore able to guarantee free servicing of any production or material faults which arise in the 24 months after the date of sale to the purchaser. We reserve the right to repair defective parts or else replace them with new parts. Parts which have been replaced become our property.
3. The guarantee will be rendered void if the device is used improperly, mistreated or opened up by unauthorised repair personnel. Parts which are subject to wear are not covered by the guarantee.
4. The guarantee may only be enforced when defects are reported without undue delay (including shipping damage). Guarantee implementation does not extend the guarantee period.
5. If the tool is defective, please complete the guarantee card and return the unit, guarantee card and a brief description of the problem to the responsible service location. Please enclose your sales receipt.
6. The guarantee obligations assumed by us shall exclude any further claims on the part of the buyer, in particular the right to rescission of a sale, reduction and the assertion of damage claims.
7. However, the buyer shall have the right to either a reduction (in the purchase price) or the rescission of the sale (cancellation of the sales agreement) should we fail to eliminate any defects within a reasonable period of time.
8. Damage claims in accordance with §§ 463, 480 Paragraph 2, 635 BGB due to absence of guaranteed quality shall not be not excluded.
9. The provisions defined in Items 7 and 8 only apply to the Federal Republic of Germany.

**Garantie**

1. Cet outil électronique a été fabriqué avec une grande précision et soumis à des contrôles de qualité sévères en usine.
2. C'est pourquoi nous garantissons au consommateur final, l'élimination gratuite de défauts de fabrication ou de matière qui surviendraient dans les 24 mois suivant la date d'achat. Nous nous réservons le droit de réparer les pièces défectueuses ou de les remplacer. Les pièces échangées font alors partie de notre propriété.
3. L'utilisation ou la manipulation non conforme, de même que l'ouverture de l'outil dans des ateliers de réparation non habilités, entraînent la résiliation de la garantie. Les prestations de garantie excluent l'usure des pièces soumises.
4. Les revendications de garantie ne pourront être prises en compte qu'en cas de déclaration immédiate des défauts (avaries dues au transport y comprises). L'exécution des prestations de garantie ne donne pas droit à une prolongation de la période de validité de la garantie.
5. En cas de dysfonctionnement, veuillez expédier l'appareil avec sa carte de garantie dûment complétée et une brève description des défauts à notre adresse ou à la station de service après-vente concernée. Prière de joindre la facture.
6. Une prise en charge par nos soins dans le cadre de la garantie, exclut tout autre recours de la part de l'acheteur, en particulier le droit de rétraction, de réduction ou de revendication de dommages-intérêts.
7. Cependant, il conserve son droit de rétraction (annulation du contrat de vente) ou de réduction (abaissement du prix d'achat), selon ses convenances, si nous ne sommes pas en mesure d'éliminer d'éventuels défauts dans un délai convenable.
8. Ne sont pas exclues, les revendications de dommages-intérêts selon §§ 463, 480 AL. 2, 635 du Code Civil allemand, relatives à l'absence de propriétés garanties.
9. Les dispositions 7 et 8 ne sont valables que pour l'Allemagne.

**Garantie**

1. Dit elektrisch werktuig werd met de grootste precizie vervaardigd en wordt in de fabriek aan strenge kwaliteitscontroles onderworpen.
2. Daarom garanderen wij de kosteloze herstelling van fabricage- of materiaalfouten die binnen 24 maanden vanaf de verkoopdatum bij de eindverbruiker optreden. Wij hebben het recht defecte onderdelen te herstellen of door nieuwe te vervangen. Vervangen onderdelen worden opnieuw onze eigendom.
3. Ondeskundig gebruik of verkeerde behandeling alsook het openen van de machine door niet-geautoriseerde hersteldiensten doen de garantie vervallen. Aan slijtage onderhevige onderdelen zijn van de garantieprestaties uitgesloten.
4. Er kan slechts aanspraak op garantie verleend worden als de schade onvervuld gemeld werd (ook bij transportschade). Er volgt geen verlenging van de garantieperiode na uitvoering van garantieprestaties.
5. Gelieve in geval van storing de machine met ingevulde garantiebon en een korte beschrijving van de schade aan ons of aan een bevoegde service-dienst in te sturen. Cassabon bijvoegen.
6. Door de door ons opgenomen garantieverplichtingen zijn alle verdere aanspraken van de koper – met name het recht op koopverniehtiging, prijsreductie of het eisen van schadevergoeding – uitgesloten.
7. De koper heeft echter naar keuze het recht op prijsreductie (vermindering van de aankoopprijs) of op koopverniehtiging (annuleren van het koopcontract), indien wij er niet in slagen, eventueel opgetreden defecten binnen een redelijke termijn te herstellen.
8. Niet uitgesloten zijn de eisen van schadevergoeding volgens §§ 463, 480 alinea. 2, 635 BGB wegens niet bestaande, toegekende eigenschappen.
9. De bepalingen onder punt 7 en 8 gelden alleen maar voor de Bondsrepubliek Duitsland.

**Garanzia**

1. Questo strumento elettrico è stato prodotto con la massima precisione ed è soggetto di fabbrica a rigorosi controlli della qualità.
2. È perciò garantita la rimozione gratuita di difetti di fabbricazione o di materiale che si presentano entro 24 mesi a partire dalla data di vendita all'utente. Ci riserviamo di riparare le parti difettose oppure di sostituirci con parti nuove. Le parti sostituite diventano di nostra proprietà.
3. L'impiego oppure il trattamento non appropriato e l'apertura dell'apparecchio da parte di centri per la riparazione non autorizzati comportano la scadenza della garanzia. Le parti soggette ad usura sono escluse dalle prestazioni di garanzia.
4. La garanzia può essere riconosciuta solo in caso di immediata segnalazione del difetto (anche per danni di trasporto). La durata della garanzia non viene prolungata della durata dell'eventuale riparazione.
5. In caso di disturbi preghiamo di spedire l'apparecchio alla fabbrica o ad un Centro Assistenza autorizzato, insieme alla scheda di garanzia compilata e una breve descrizione del difetto.
6. Gli obblighi di garanzia da noi assunti escludono completamente ulteriori pretese – in particolare il diritto di convertibilità, riduzione del prezzo o risarcimento danni –.
7. L'acquirente può comunque a propria scelta avvalersi del diritto di riduzione (diminuzione del prezzo d'acquisto) oppure di convertibilità (annullamento del contratto di vendita), nel caso in cui l'azienda non fosse in grado di eliminare il difetto eventualmente insorto entro un intervallo di tempo ragionevole.
8. Non sono esclusi i diritti al risarcimento danni per i casi contemplati dal §§ 463, 480 par. 2, 635 BGB, riguardanti la mancanza di caratteristiche assicurate.
9. Le disposizioni citate nei punti 7 e 8 sono valide solo per il territorio della Repubblica Federale Tedesca.

**Garantía**

1. Esta herramienta electrónica ha sido fabricada con máxima precisión y sometida en fábrica a rigurosos controles de calidad.
2. Por consiguiente, garantizamos el subsanado, sin coste alguno, de defectos de fabricación o del material que surjan dentro de los 24 meses contados a partir de la fecha de venta al consumidor final. Queda reservado el derecho a reparar las piezas defectuosas o a sustituirlas por otras nuevas. Las piezas repuestas pasarán a nuestra propiedad.
3. La utilización o manejo inadecuado, así como la apertura de la herramienta por personas no autorizadas, conllevan la anulación de la garantía. Se excluyen de la garantía las piezas sometidas a deterioro.
4. Las reclamaciones de garantía se podrán reconocer sólo en caso de comunicación inmediata (también en caso de daños de transporte). El plazo de garantía no se prolongará debido a la ejecución de prestaciones de garantía.
5. En caso de fallos, envíe el equipo con la tarjeta de garantía llenada y una breve descripción del fallo a nosotros o al Centro de Servicio competente. Adjunte los comprobantes de venta.
6. Los compromisos de garantía asumidos por nosotros excluyen cualquier otro derecho a indemnización del comprador – particularmente el derecho a redhibición, rebaja o ejercicio del derecho a indemnización por daños y perjuicios.
7. Sin embargo, el comprador tendrá el derecho, a su elección, a rebaja (reducción del precio de compraventa) o redhibición (anulación del contrato de compraventa), si no logramos subsanar dentro de un plazo razonable las deficiencias que se hayan producido.
8. No están excluidos los derechos a indemnización por daños y perjuicios según §§ 463, 480 Abs. 2, 635 BGB por falta de las propiedades prometidas.
9. Las disposiciones de los puntos 7 y 8 sólo son válidas para el territorio de la República Federal de Alemania.

**Garanti**

1. El-verktyget har tillverkats med stor noggrannhet och genomgår stränga kvalitetskontroller innan det lämnar fabriken.
2. Vi garanterar därför att vi åtgärdar fabriktions- eller materialfel utan kostnader om de uppstår inom 24 månader från försäljningsdatum till slutförbrukaren. Vi förbehåller oss rätten att förbättra defekta delar eller att ersätta dem genom nya. Utbytta delar övergår till vår ägo.
3. Vid icke sakkunnig användning eller behandling samt öppning av apparaten av icke auktoriserade reparationsverkstäder gäller inte vår garanti längre. Delar som utsätts av slitage omfattas inte av garantin.
4. Garantianspråk kan endast göras vid omedelbart påpekande av brister (även transportskador). Utnyttjande av garantibe-stämmelserna förlänger inte garantitiden.
5. Vid fel, var vänlig sänd apparaten med ifyllt garantikort och kort felbeskrivning till oss eller lämplig kundtjänst. Bifoga kvitto.
6. Genom garantiförpliktelserna som vi tagit på oss, faller alla vidare anspråk köparen må ha – särskilt rätten till tillbakagång av köpet, nedsättning av priset eller skadeståndsanspråk.
7. Däremot har köparen rätt till tillbakagång av köpet eller nedsättning av köpriset om vi misslyckas avlägsna ev. brister, skador inom en skälig tidsperiod.
8. Skadeståndsanspråk kan dock ej uteslutas enl. §§ 463, 480 avsn. 2, 635 BGB om tillförsäkrade egenskaper saknas.
9. Bestämmelserna enl. punkterna 7 och 8 gäller endast i Förbundsrepubliken Tyskland.

**Garanti**

1. Denne elektriske vinkelsliber er fabrikeret med høj grad af præcision og er på fabriken blevet underlagt strenge kvalitetskontroller.
2. Derfor indbefatter garantien gratis afhjælpning af fabriktions- eller materialefejl, som forekommer hos slutbrugeren inden for 24 måneder fra salgsdatoen. Vi forbeholder os retten til at reparere defekte dele eller skifte dem ud med nye dele. Udskiftede dele overgår til vores ejendom.
3. Faglig ukorrekt anvendelse eller behandling samt åbning af vinkelsliberen udført af uautoriserede værksteder medfører at garantien ikke længere dækker. Garantien omfatter ikke sliddele.
4. Garantikrav anerkendes kun ved øjeblikkelig meddelelse af mangler (også ved transportskader). Garantiperioden forlænges ikke gennem udførelse af garantiydelse.
5. Ved fejl sendes apparatet til os eller det pågældende serviceværksted med udfyldt garantikort og en kort beskrivelse af manglerne. Kvitteringen vedlægges.
6. Pga. de garanti-forpligtelser, som vi har påtaget os, bortfalder alle yderligere krav fra købers side – især retten til annullering af ordren pga. mangler, prisnedsættelse pga. mangler eller anmeldelse af skadeserstatningskrav.
7. Køberen har imidlertid efter eget valg ret til nedsættelse af købsprisen eller annullering af handelen, hvis det ikke lykkes os at udbedre evt. mangler indenfor en passende tidsfrist.
8. Skadeserstatningskrav iht §§ 463, 480 afsn. 2, 635 BGB pga. manglende garanterede egenskaber bortfalder ikke.
9. Bestemmelserne i punkt 7 og 8 gælder kun for Forbundsrepublikken Tyskland.

**Garanti**

1. Denne elektromaskinen ble produsert med en høy grad av presisjon og ble gjort til gjenstand for strenge kvalitetskontroller før den forlot fabrikk.
2. Av denne grunn garanterer vi en gratis reparasjon av fabrikkasjons- og materialfeil som måtte oppstå innen utløpet av 24 måneder fra dato for salget til forbrukeren. Vi forbeholder oss retten til å reparere defekte deler eller til å skifte disse ut mot nye. Utskiftede deler går over til å være vår eiendom.
3. Usakkyndig bruk eller behandling av maskinen fører til tap av garantien. Det samme gjelder hvis maskinen åpnes av et ikke autorisert reparasjonsverksted. Deler som normalt settes for slitasje omfattes ikke av garantien.
4. Garantikrav anerkjennes kun hvis vi får umiddelbar beskjed om skaden (dette gjelder også transportskader). Garantitiden forlenges ikke på grunn av reparasjonsarbeider som utføres på basis av garantikrav.
5. Hvis det skulle oppstå en feil på maskinen, må du være vennlig å sende maskinen med utfyllt garantikort og en kort beskrivelse av feilen til oss eller til det ansvarlige serviceverksted. Legg en kjøpskvittering med.
6. De garantiplikter som vi påtar oss utelukker alle videregående krav fra kjøpers side, spesielt når det gjelder retten til annullering, rabatt eller krav om skadeserstatning.
7. Kjøper har derimot etter eget valg krav på rabatt (reduksjon av kjøpeprisen) eller annullering (salgskontrakten oppheves) hvis vi ikke lykkes i å reparere eventuelle mangler innen en rimelig tidsfrist.
8. Ikke utelukket er krav om skadeserstatning i henhold til §§ 463, 480 avsn. 2, 635 BGB (tysk lovverk) vedrørende mangel på garanterte egenskaper.
9. Bestemmelsene under punkt 7 og punkt 8 gjelder kun for Forbundsrepublikken Tyskland.

**Takuu**

1. Tämä laite on valmistettu suurella tarkkuudella, ja se on läpikäynyt tehtaalla vaativat laatutarkastukset.
2. Siksi takaamme sellaisen valmistus- ja materiaalivirheiden ilmaisen korjauksen, jotka ilmenevät lopullisen kuluttajan käytössä 24 kuukauden kuluessa myyntipäivästä. Pidätämme oikeuden viallisten osien korjaukseen ja niiden vaihtoon uusien osiin. Vaihdetut osat siirtyvät meidän omaisuuteemme.
3. Epäasianmukainen käyttö tai käsittely sekä laitteen avaaminen valtuuttamattomassa korjaamossa aiheuttaa takuun raukeamisen. Takuu ei koske kulumiselle alttiiksi joutuvia osia.
4. Takuukorvausvaatimus voidaan hyväksyä vain, kun viasta ilmoitetaan valmistajalle välittömästi sen havaitsemisen jälkeen (myöskin kuljetusvahingot). Takuuaika ei pidenny takuukorjaustapauksessa.
5. Lähetä laite vahinkotapauksessa valmistajalle tai valtuutettuun liikkeeseen ja liitä mukaan täytetty takuukortti ja lyhyt selostus laitteen viasta. Liitä mukaan ostotodistus.
6. Takaamamme takuehdot sulkevat ulkopuolelle kaikki asiakkaan esittämät takuehtoihin sisällyttömät vaatimukset – etenkin oikeus vahingonkorvausvaatimusten muutokseen, rajoitukseen tai vahingonkorvausvaatimuksen voimaansaattamiseen.
7. Ostajalla on kuitenkin oikeus valinnan mukaan vähennykseen (ostohintaa pienennetään) tai muutokseen (kauppa puretaan), jos emmem onnistu korjaamaan ilmennyttä vikaa kohtuullisen ajan kuluessa.
8. Lain mukaisia (§§ 463, 480 pykälä 2, 635 BGB-Saksalainen lakikirja) vahingonkorvausvaatimuksia ei voida sulkea ulkopuolelle, mikäli laite ei vastaa valmistajan ilmoittamia ominaisuuksia.
9. Kohtien 7 ja 8 mukaiset määräykset pätevät vain Saksan liittotasavallassa.

**Εγγύηση**

1. Αυτή η ηλεκτρική συσκευή κατασκευάστηκε με μεγάλη ακρίβεια και υπόκειται σε αυστηρούς ποιοτικούς ελέγχους από πλευράς εργοστασίου.
2. Για αυτό το λόγο εγγυόμαστε τη δωρεάν αποκατάσταση λαθών κατασκευής ή υλικών, που εμφανίζονται μέσα σε 24 μήνες μετά την ημερομηνία πώλησης στον τελικό καταναλωτή. Διατηρούμε το δικαίωμα της επισκευής ή της αντικατάστασης ελαττωματικών εξαρτημάτων. Εξαρτήματα που αντικαθίστανται περνούν αυτόματα στην κατοχή μας.
3. Ακατάλληλη χρήση ή μεταχείριση της συσκευής καθώς και άνοιγμα της από μη εξουσιοδοτημένα συνεργεία έχουν σαν συνέπεια την απώλεια της εγγύησης. Εξαρτήματα που φθίρονται λόγω χρήσης δεν καλύπτονται από την εγγύηση.
4. Αξιώσεις από την εγγύηση μπορούν να αναγνωρισθούν μόνο με την έγκαιρη δήλωση ελαττωμάτων (ακόμη και βλάβες από τη μεταφορά). Με τη διεξαγωγή των επισκευών μέσω της εγγύησης δεν παρατείνεται το διάστημα ισχύος της εγγύησης.
5. Σε περίπτωση ανωμαλιών αποστέilate τη συσκευή με συμπληρωμένο το Δελτίο Εγγύησης καθώς και σύντομη περιγραφή του ελαττώματος στο αρμόδιο συνεργείο σέρβις. Εσφκλείστε και την απόδειξη αγοράς.
6. Με την ανάληψη των υποχρεώσεων που πηγάζουν από την εγγύηση αποκλείονται άλλες αξιώσεις του αγοραστή - ιδιαίτερα το δικαίωμα μείωσης τιμής αγοράς, ακύρωσης συμβολαίου αγοράς ή αξιώσεις αποζημίωσης.
7. Ο αγοραστής έχει το δικαίωμα να απαιτήσει μείωση της τιμής αγοράς ή και ακύρωση του συμβολαίου αγοράς, σε περίπτωση που δεν καταφέρουμε να αποκαταστήσουμε τη βλάβη μέσα σε εύλογο χρονικό διάστημα.
8. Δεν αποκλείονται αξιώσεις σύμφωνα με τα άρθρα 463, 480 παρ. 2, 635 Αστικού Κώδικα λόγω έλλειψης βεβαιωμένων από τον κατασκευαστή ιδιοτήτων.
9. Οι όροι των σημείων 7 και 8 ισχύουν μόνο στην επικράτεια της Ομοσπονδιακής Δημοκρατίας της Γερμανίας.





## Ersatzteilliste/Spare Parts List/Liste de pièces de rechange/Reserveonderdelenlijst/Elenco ricambi

*1	29315	Netz Kabel mit Patent-Quick-Verschluß	70	29332	Ausgleichsscheibe
*2	29323	Motorgehäuse	71	29330	Spannmutter
3	29357	Kohlebürste	72	29877	Klemmhebel mit Griff
4	29875	Kohlehalter kpl. mit Feder	73	18178	Scheibe
5	12138	Schraube 4 x 13	96	21979	Halteklammer
6	29324	Entstör-Platine	97	29913	Distanzscheibe
7	14990	Schalter	98	23674	Druckfeder
8	12044	Arretierknopf			
9	29317	Handgriffdeckel			
					* = Verschleißteil / Wearing part
10	12137	Schraube 4,0 x 19			
11	19854	Schalt draht 170 mm			
12	19855	Schalt draht 210 mm			
13	29377	Motordeckel			
14	12237	Scheibe A 5,3			
15	29635	O-Ring 5 x 2,0			
16	23670	Lockscheibe			
17	29327	Paßscheibe 22 x 32 x 1			
18	29328	O-Ring 28 x 2			
19	29449	Linsenkopfschraube			
20	29876	Lagerbrücke mit Lagern			
21	13785	Kugellager			
22	29878	Anker mit Kugellager B			
23	29530	Kugellager			
24	17967	Gummilagerteil			
25	14876	Luftleitring			
26	29333	Stator			
27	13597	Schraube 4 x 60			
28	29318	Linsenkopfschraube KT 5 x 40			
29	29890	Schutzhaube (2 Halbschalen)			
31	29341	Gummiring			
33	13753	Scheibe A 4,3			
34	30900	Sägeachse kpl. vormontiert			
35	12090	Schraube 4,0 x 16			
36	29730	Spaltkeilhalter			
37	29329	Spannschraube			
38	29807	Zugfeder			
39	29882	Arretierstift			
40	29350	Pendelschutz kpl. vormontiert			
41	29382	Zentrierscheibe			
42	12089	Linsenschraube 4 x 9,5			
43	23671	Sicherungsscheibe			
44	14864	Paßscheibe 45 x 55 x 0,3			
*45	12111	6-kt. Schraubendreher			
47	30942	Druckscheibe			
*48	30898	Scheibe			
49	21560	Spaltkeil			
50	29786	Zylinderschraube			
51	14859	Scheibe			
52	29881	Spaltkeiladapter			
*53	29460	HM-Kreissägeblatt 10 Zähne			
*54	30899	Flansch			
55	29895	Steuerstange			
56	29805	Bolzen			
57	29806	Scheibe			
58	29558	Spiral-Spannstift 6 x 36			
*59	29349	Parallelanschlag			
60	14883	Zylinderschraube 5 x 12			
61	12593	4-kt. Mutter M 5			
62	29339	Paßscheibe			
63	29571	Tellerfeder			
64	12130	6-kt. Mutter M 5			
65	29342	Sterngriffschraube			
66	14882	Zusatzhandgriff			
67	29880	Spannhebel kpl.			
68	29879	Sägetisch			
69	29331	Scheibe			

29321/0101 TC

**Service-Anschriften / After sales service / Services après-vente****Bundesrepublik Deutschland:**

**Kress-elektrik GmbH + Co.** – Elektromotorenfabrik – Abt. Kundendienst / Werk II  
72406 Bisingen/Zollernalbkreis, Hechinger Straße 48 – Telefon (0 74 76) 8 74 50 – Telefax (0 74 76) 8 73 75

**Österreich:**

**b + s Elektroinstallations- und Maschinenbaugesellschaft m.b.H.**  
A-1150 Wien  
Iheringgasse 22  
Telefon 01/893 60 77 – Telefax 01/893 60 16

**België/Belgique + Nederland:**

**Present N.V./S.A. Industriezone »Wolfstee«**  
Toekomstlaan 8, B-2200 Herentals  
Telefon 0 14/25 74 74 – Telefax 0 14/25 74 75

**France:**

**S.A.R.L. INDUBA**  
Rue de Viaduc – B.P. 1  
F-01130 Les Neyrolles  
Téléphone 04 74 75 01 33 – Téléfax 04 74 75 23 62

**Sweden:**

**Kaj Mandorf AB**  
Box 241, Metallvägen 20  
S-43525 Mölnlycke  
Tel.: 31 38 27 00 – Telefax: 31 88 55 18

**Norway:**

**Ensto Component**  
Bjørnerudveien 24  
P.O.B. 80  
N-1214 Oslo  
Tel.: 22 62 16 30 – Telefax: 22 62 19 48

**Greece:**

**D. Nicolaou & Co. LTD.**  
Tools  
Evelpidon Str. 51  
GR-11362 Athens  
Tel.: 18 82 57 38 – Telefax: 18 84 04 51

**Spain:**

**Apolo Reido S.A.**  
Ctra. Prats de Lluçanes, 545  
Pol. La Lanera  
E-08200 Sabadell (Barcelona)  
Tel. 93-723-74 16 – Fax: 93-716-88 58

**Schweiz/Suisse:**

**CEKA Elektrowerkzeuge AG + Co. KG.**  
CH-9630 Wattwil  
Telefon 0 71/9 87 40 40 – Telefax 0 71/9 87 40 41

**Italia:**

**Hodara Utensili S.p.A.**  
Viale Lombardia, 16  
I-20090 Buccinasco (Milano)  
Teléfono 02/48 84 25 97 – Teléfax 02/48 84 27 75

**Denmark:**

**Ryttergaard Vaerktoj A/S**  
Postbox 118, Rødovrevej 151  
DK-2610 Rødovre  
Tel.: 36 70 65 55 – Telefax: 36 41 44 72

**Finland:**

**Oy Hedengren AB**  
P.O. Box 190, Lauttasaarentie 50  
SF-00101 Helsinki  
Tel.: 06 82 81 – Telefax: 0 67 30 19

**Great Britain:**

**BMJ POWER Ltd.**  
27 Boulton Rd.  
Reading, Berkshire RG2 ONH  
Tel.: 0118 975 17 27 – Telefax: 0118 975 22 12

**Portugal**

**Sarraipa S.A.**  
Máquinas e Equipamentos Industriais  
Rua da Cooperativa nº 2  
P-2401-903 Leiria  
Tel.: 044-81 90 60 – Fax: 044-81 34 02



**Bitte sofort ausfüllen und aufbewahren.**  
**Please fill in immediately and keep in safe place.**  
**Veuillez remplir aussitôt et conserver.**

**Garantie-Karte**  
**Warranty card**  
**Bon de Garantie**

Käufer / Purchaser / Acheteur :	Verkauft durch / Dealers name / Vendeur :
Kaufdatum: Date purchased: Date d'achat :	Serie No.: Serial No.: No. de série :
Typ: Type: Type : <b>6066</b>	Fabrikations-Nr.: Manufacturing No.: Fabrication No. :