

ASSEMBLY INSTRUCTION

DE - MONTAGEANWEISUNG

FR - INSTRUCTIONS DE MONTAGE

DK - MONTAGEVEJLEDNING

CZ - NÁVOD K MONTÁŽI

ES - INSTRUCCIONES DE MONTAJE

FI - ASENNUSOHJE

HR - UPUTE ZA MONTAŽU

SE - MONTERINGSANVISNING

SI - NAVODILA ZA MONTAŽO

TR - MONTAJ TALIMATI

NO - MONTASJEANVISNING

IT - ISTRUZIONI DI MONTAGGIO

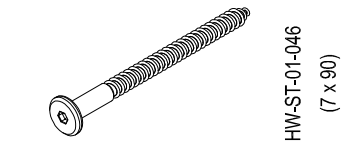
GR - ΟΔΗΓΙΑ ΣΥΝΑΡΜΟΛΟΓΗΣΗΣ

NL - MONTAGE INSTRUCTIE

PT - INSTRUÇÕES DE MONTAGEM

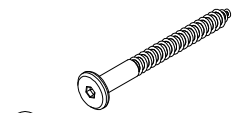
PL - INSTRUKCJA MONTAŻU

HU - SZERELÉSI UTASÍTÁS



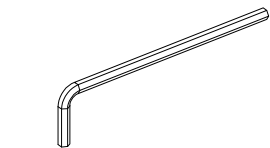
① x 8

HW-ST-01-046
(7 x 90)



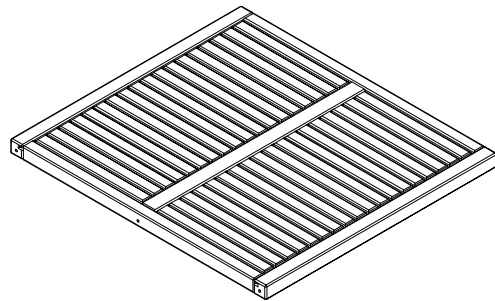
② x 4

HW-ST-01-044
(7 x 70)

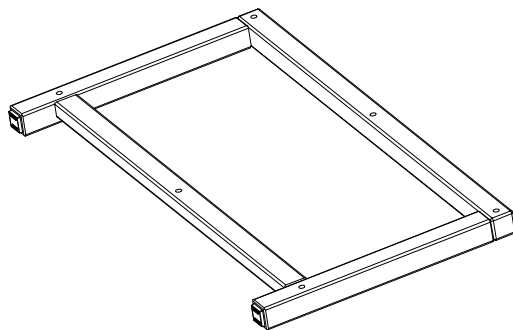


③ x 1

HW-ST-18-001
(4 x 98)



Ⓐ x 2
SU-TB-TF-0442



Ⓑ x 2
SU-TB-LF-0271

