

- Ⓧ **Bedienungsanleitung
Stromerzeuger**
- Ⓤ **Operating Instructions
Generator**
- Ⓧ **Mode d'emploi
Générateur de courant**
- Ⓝ **Handleiding
Elektriciteitsgenerator**
- Ⓡ **Istruzioni per l'uso
Gruppo elettrogeno**
- Ⓛ **Betjeningsvejledning
Generator**
- Ⓟ **Instrukcja obsługi
Generator prądu**
- Ⓜ **Használati utasítás
Áramfejlesztő**
- Ⓡ **Upute za uporabu
Generator struje**
- Ⓡ **Руководство по эксплуатации
электрического генератора**

1

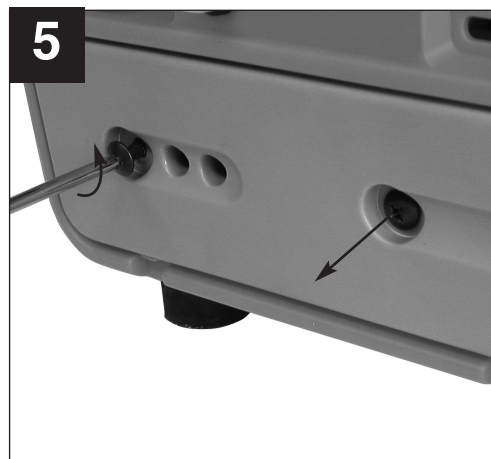
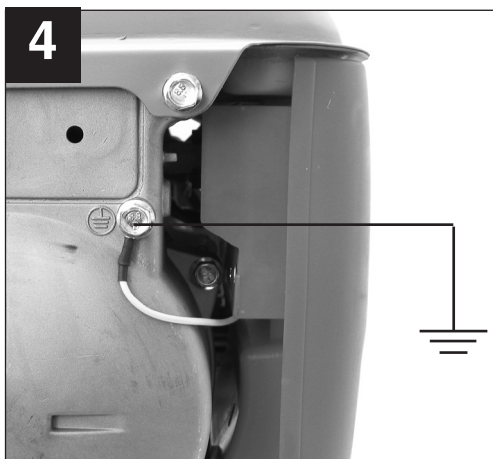
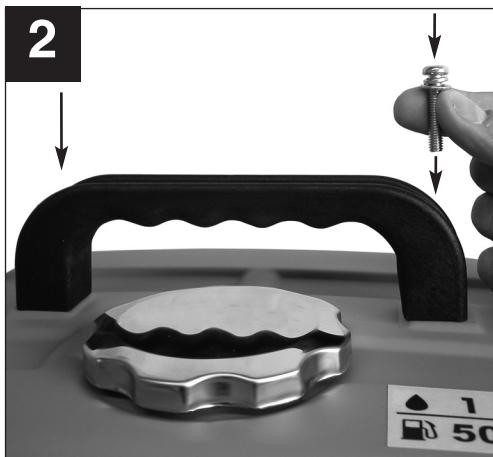
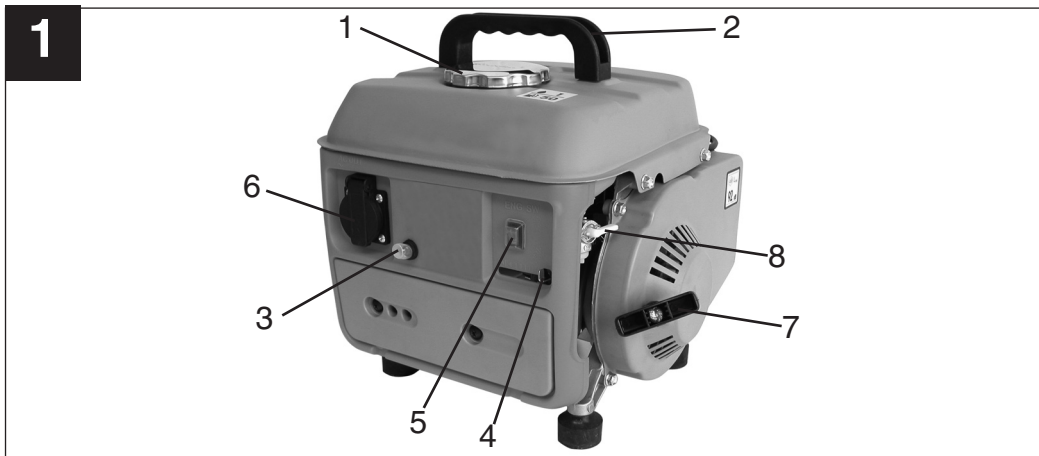


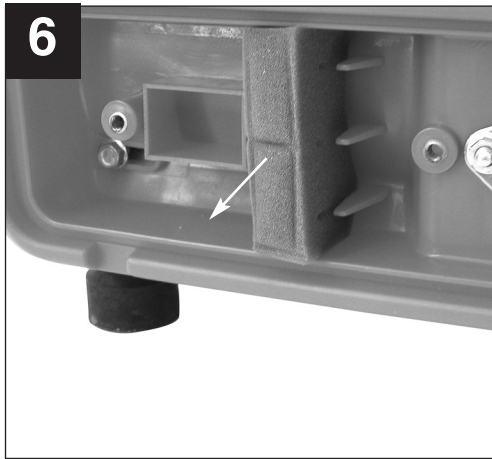
Art.-Nr.: 41.512.20

I.-Nr.: 01015

Einhell[®]
NEW GENERATION

STE **850**





D**1. Gerätebeschreibung (Abb. 1)**

- 1 Tankdeckel
- 2 Tragegriff
- 3 Sicherheitsauslöser
- 4 Chochebel
- 5 Ein-/Ausschalter
- 6 230 V~ Steckdose
- 7 Reversierstarter
- 8 Benzinhahn

2. Lieferumfang

- Stromerzeuger

3. Bestimmungsgemäße Verwendung

Das Gerät ist für Anwendungen, welche einen Betrieb an einer 230 V Wechselspannungsquelle vorsehen, geeignet. Beachten Sie unbedingt die Einschränkungen in den Sicherheitshinweisen. Zweck des Generators ist der Antrieb von Elektrowerkzeugen und die Stromversorgung von Beleuchtungsquellen.

Bei Haushaltsgeräten prüfen Sie bitte die Eignung nach den jeweiligen Herstellerangaben. Fragen Sie im Zweifel einen autorisierten Fachhändler des jeweiligen Gerätes.

4. Wichtige Hinweise

Bitte lesen Sie die Gebrauchsanweisung sorgfältig durch und beachten Sie deren Hinweise. Machen Sie sich anhand dieser Gebrauchsanweisung mit dem Gerät, dem richtigen Gebrauch sowie den Sicherheitshinweisen vertraut.

Falls Sie das Gerät an andere Personen übergeben, händigen Sie bitte diese Bedienungsanleitung mit aus.

5. Allgemeine Sicherheitshinweise:

- Es dürfen keine Veränderungen am Stromerzeuger vorgenommen werden.
- Es dürfen für Wartung und Zubehör nur Originalteile verwendet werden.
- Achtung: Vergiftungsgefahr, Abgase dürfen nicht eingeatmet werden.
- Kinder sind vom Stromerzeuger fernzuhalten
- Achtung: Verbrennungsgefahr, Abgasanlage und Antriebsaggregat nicht berühren

- Den Stromerzeuger nicht in unbelüfteten Räumen oder in leicht entflammbarer Umgebung betreiben. Wenn der Generator in gut belüfteten Räumen betrieben werden soll, müssen die Abgase über einen Abgasschlauch direkt ins Freie geleitet werden. Achtung: Auch beim Betrieb eines Abgasschlauches können giftige Abgase entweichen. Wegen der Brandgefahr, darf der Abgasschlauch niemals auf brennbare Stoffe gerichtet werden.
- Explosionsgefahr: Den Stromerzeuger niemals in Räumen mit leicht entzündlichen Stoffen betreiben.
- Die voreingestellte Drehzahl des Herstellers darf nicht verändert werden. Stromerzeuger oder angeschlossene Geräte können beschädigt werden.
- Während des Transport ist der Stromerzeuger gegen Verrutschen und Kippen zu sichern.
- Den Generator mindestens 1m entfernt von Wänden oder angeschlossenen Geräten aufstellen.
- Dem Stromerzeuger einen sicheren, ebenen Platz geben. Drehen und Kippen oder Standortwechsel während des Betriebes ist verboten.
- Beim Transport und Auftanken den Motor stets abschalten.
- Darauf achten, dass beim Auftanken kein Kraftstoff auf den Motor oder Auspuff verschüttet wird.
- Stromerzeuger niemals bei Regen oder Schneefall betreiben.
- Den Stromerzeuger nie mit nassen Händen anfassen
- Schützen Sie sich vor elektrischen Gefahren. Verwenden Sie im Freien nur dafür zugelassene und entsprechend gekennzeichnete Verlängerungskabel (H07RN..).
- Bei Verwendung von Verlängerungsleitungen darf deren Gesamtlänge für 1,5 mm² 50 m, für 2,5 mm² 100 m nicht überschreiten.
- An den Motor- und Generatoreinstellungen dürfen keine Veränderungen vorgenommen werden.
- Reperatur- und Einstellarbeiten dürfen nur durch autorisiertes Fachpersonal ausgeführt werden.
- Nicht in der Nähe von offenen Licht, Feuer oder Funkenflug betanken, bzw. den Tank entleeren. Nicht rauchen!
- Berühren Sie keine mechanisch bewegten oder heißen Teile. Entfernen Sie keine Schutzabdeckungen.
- Die Geräte dürfen keiner Feuchtigkeit oder Staub ausgesetzt werden. Zulässige Umgebungstemperatur -10 bis +40°, max. Seehöhe 1000 m, rel. Luftfeuchtigkeit: 90 % (nicht-kondensierend)
- Der Generator wird von einem Verbrennungsmo-

tor angetrieben, der im Bereich des Auspuffes (auf der gegenüber liegenden Seite der Steckdose) und Auspuffaustritts Hitze erzeugt. Meiden Sie die Nähe dieser Oberflächen wegen der Gefahr von Hautverbrennungen.

- Bei den technischen Daten unter Schalleistungspegel (LWA) und Schalldruckpegel (LWM) angegebene Werte stellen Emissionspegel dar und sind nicht zwangsläufig sichere Arbeitspegel. Da es einen Zusammenhang zwischen Emissions- und Immissionspegeln gibt, kann dieser nicht zuverlässig zur Bestimmung eventuell erforderlicher, zusätzlicher Vorsichtsmaßnahmen herangezogen werden. Einflussfaktoren auf den aktuellen Immissionspegel der Arbeitskraft schließen die Eigenschaften des Arbeitsraumes, andere Geräuschquellen, etc., wie z.B. die Anzahl der Maschinen und anderer angrenzender Prozesse und die Zeitspanne, die ein Bediener dem Lärm ausgesetzt ist, ein. Ebenfalls kann der zulässige Immissionspegel von Land zu Land abweichen. Dennoch wird diese Information dem Betreiber der Maschine die Möglichkeit bieten, eine bessere Abschätzung der Risiken und Gefährdungen durchzuführen.

Achtung: Verwenden Sie ausschließlich bleifreies Normal-Benzin als Kraftstoff.

6. Elektrische Sicherheit:

- elektrische Zuleitungen und angeschlossene Geräte müssen in einem einwandfreien Zustand sein.
- Es dürfen nur Geräte angeschlossen werden, deren Spannungsangabe mit der Ausgangsspannung des Stromerzeugers übereinstimmt.
- Niemals den Stromerzeuger mit dem Stromnetz (Steckdose) verbinden.
- Nur schutzisolierte Geräte verwenden
- Die Leitungslängen zum Verbraucher sind möglichst kurz zu halten.

7. Umweltschutz

- verschmutztes Wartungsmaterial und Betriebsstoffe in einer dafür vorgesehenen Sammelstelle abgeben
- Verpackungsmaterial, Metall und Kunststoffe dem Recycling zuführen.

8. Montage (siehe Abb. 2)

8.1 Vor Inbetriebnahme

Achtung! Vor Erstinbetriebnahme müssen Sie den Tank mit Benzingemisch im Mischungsverhältnis 1: 50 füllen. Hierzu können Sie den im inneren des Tankes befindlichen Messbecher (Abb. 3) verwenden (**Achtung:** Die Füllmenge pro Teilstrich beträgt 20 ml). Das Benzingemisch muss vor dem Einfüllen in den Tank geschüttelt werden.

- Kraftstoffstand prüfen, eventuell nachfüllen
- Für ausreichende Belüftung des Geräts sorgen
- Vergewissern Sie sich, dass das Zündkabel an der Zündkerze befestigt ist
- Die unmittelbare Umgebung des Stromerzeugers begutachten
- Eventuell angeschlossenes elektrisches Gerät vom Stromerzeuger trennen

| Mischung | Normalbenzin bleifrei | 2- Takt - Öl |
|----------|-----------------------|--------------|
| 1:50 | 1l | 20 ml |
| | 2l | 40 ml |
| | 3l | 60 ml |
| | 4l | 80 ml |

9. Bedienung

9.1 Motor starten

- Benzinhahn (8) öffnen; hierfür den Hahn nach unten drehen
- Ein-/Ausschalter (5) auf Stellung "ON" bringen
- Chokehebel (4) auf Stellung I \ I bringen
- Den Motor mit dem Reversierstarter (7) starten; hierfür am Griff kräftig anziehen, sollte der Motor nicht gestartet haben, nochmals am Griff anziehen
- Chokehebel (4) nach dem Starten des Motors (nach ca. 15-30 s) nach rechts schieben.

9.2 Belasten des Stromerzeugers

- Zu betreibende Geräte an die 230 V~ Steckdose (6) anschließen

Achtung: Diese Steckdose darf dauernd (S1) mit 650W und kurzzeitig (S2) für max. 15 Minuten mit

D

800W belastet werden.

- Der Stromerzeuger ist für 230 V~ Wechselspannungsgeräte geeignet
- Den Generator nicht an ein Haushaltsnetz anschließen, dadurch kann eine Beschädigung des Generators oder anderer Elektrogeräte im Haus verursacht werden.

Hinweis: Manche Elektrogeräte (Motorstichsäge, Bohrmaschinen usw.) können einen höheren Stromverbrauch haben, wenn sie unter erschwerten Bedingungen eingesetzt werden.

9.3 Motor abstellen

- Den Stromerzeuger kurz ohne Belastung laufen lassen, bevor sie ihn abstellen, damit das Aggregat "nachkühlen" kann
- Den Ein- /Ausschalter (5) auf Stellung "STOP" bringen
- Den Benzinhahn schließen.

Achtung! Der Stromerzeuger ist mit einem Überlastungsschutz ausgestattet.

Dieser schaltet die Steckdose (6) ab. Durch drücken des Überlastungsschutzes (3) kann die Steckdose (6) wieder in Betrieb genommen werden.

Achtung! Sollte dieser Fall auftreten so reduzieren Sie die elektrische Leistung, welche Sie dem Stromerzeuger entnehmen oder entfernen Sie defekte angeschlossene Geräte.

10. Wartung

- Staub und Verschmutzung sind regelmäßig von der Maschine zu entfernen. Die Reinigung ist am besten mit einer feinen Bürste oder einem Lappen durchzuführen
- Benutzen Sie zur Reinigung des Kunststoffes nur Kunststoffpflegemittel
- Das Benzin ist bei längerem Nichtgebrauch aus dem Stromerzeuger zu entfernen

Achtung: Stellen Sie das Gerät sofort ab und wenden Sie sich an Ihre Service Station:

- Bei ungewöhnlichen Schwingungen oder Geräuschen
- Wenn der Motor überlastet scheint oder Fehlzündungen hat

11. TECHNISCHE DATEN

| | |
|-----------------------------|---------------------------|
| Generator: | Synchron |
| Schutzart: | IP 23 |
| Dauerleistung S1: | 650 VA / 650 W |
| Maximalleistung S2 15 min.: | 800 VA / 800 W |
| Nennspannung: | 230 V / 1~ |
| Nennstrom: | 2,8 A / 1~ |
| Frequenz: | 50 Hz |
| Bauart Antriebsmotor: | 1 Zyl. 2 Takt luftgekühlt |
| Hubraum: | 63 cm ³ |
| max. Leistung: | 1,1 KW / 1,5 PS |
| Kraftstoff: | Mischung 1:50 (2 %) |
| Tankinhalt: | 4 l |
| Verbrauch bei 2/3 Last | ca. 0,7 l/h |
| Gewicht: | 21,5 kg |
| Schalleistungspegel LWA: | 94 dB(A) |
| Schalldruckpegel LPA: | 68 dB(A) |
| Zündkerze: | NGK BPR5ES |

Betriebsart S1 (Dauerbetrieb)

Die Maschine kann dauerhaft mit der angegebenen Leistung betrieben werden.

Betriebsart S2 (Kurzzeitbetrieb)

Die Maschine darf kurzzeitig mit der angegebenen Leistung betrieben werden. Danach muss die Maschine eine Zeitspanne stillstehen, um sich nicht unzulässig zu erwärmen.

12. Luftfilter (Abb. 5/6)

Der Luftfilter sollte alle 30 Betriebsstunden gereinigt werden.

- Entfernen Sie den Luftfilterdeckel (Abb.5)
- Entfernen Sie das Filterelement (Abb.6)
- Reinigen Sie das Filterelement mit Seifenwasser, spülen es anschließend mit klarem Wasser und lassen es vor erneutem Einbau gut trocknen.
- Der Zusammenbau erfolgt in umgekehrter Reihenfolge

13. Zündkerze (Abb. 7)

Überprüfen Sie die Zündkerze erstmals nach 10 Betriebsstunden auf Verschmutzung und reinigen Sie diese gegebenenfalls mit einer Kupferdrahtbürste. Danach die Zündkerze alle 50 Betriebsstunden warten.

- Ziehen Sie den Zündkerzenstecker mit einer Drehbewegung ab.
- Entfernen Sie die Zündkerze mit dem beiliegenden Zündkerzenschlüssel
- Der Zusammenbau erfolgt in umgekehrter Reihenfolge

14. Störungen beheben

| Störung | Ursache | Maßnahme |
|--|---|--|
| Motor kann nicht gestartet werden | Zündkerze verrußt | Zündkerze reinigen, bzw. tauschen Elektrodenabstand 0,6 mm |
| | kein Kraftstoff | Kraftstoff nachfüllen / Benzinhahn überprüfen lassen |
| Generator hat zu wenig oder keine Spannung | Regler oder Kondensator defekt Überstromschutzschalter ausgelöst Luftfilter verschmutzt | Fachhändler aufsuchen Schalter betätigen und Verbraucher verringern Filter reinigen oder ersetzen |

GB

1. Layout (Fig. 1)

- 1 Tank cover
- 2 Carry handle
- 3 Safety tripping element
- 4 Choke lever
- 5 ON/OFF switch
- 6 230 V ~ socket
- 7 Reversing starter
- 8 Petrol cock

2. Items supplied

- Generator

3. Proper use

The device is designed for applications operated with a 230 V alternating current source. Be sure to observe the restrictions in the safety instructions. The generator is intended to provide electric tools and light sources with electricity.

When using the device with household appliances, please check their suitability in accordance with the relevant manufacturer's instructions. In case of doubt, ask an authorized dealer of the respective appliance.

4. Important information

Please read the directions for use carefully and observe the information provided. It is important to consult these instructions in order to acquaint yourself with the machine, its proper use and safety precautions. If you give the equipment to any other person, please hand over this operating manual as well.

5. General safety instructions:

- No changes may be made to the generator.
- Only original parts may be used for maintenance and accessories.
- Important: Danger of poisoning, do not inhale emissions.
- Children are to be kept away from the generator.
- Important: Risk of burns. Do not touch the exhaust system or drive unit.
- Never operate the generator in non-ventilated rooms or in easily inflammable adjacency. When operating the generator in rooms with good ventilation, the exhaust gases must be channeled directly outdoors through an exhaust hose.

Important: Toxic exhaust gases can escape

despite the exhaust hose. Due to the fire hazard, never direct the exhaust hose towards inflammable materials.

- Risk of explosion: Never operate the generator in rooms with combustible materials.
- The speed preset by the manufacturer is not allowed to be changed. The generator or connected equipment may be damaged.
- Secure the generator against shifting and toppling during transport.
- Place the generator at least 1m away from buildings and the equipment connected to it.
- Place the generator in a secure, level position. Do not turn, tip or change the generator's position while it is working.
- Always switch off the engine when transporting and refueling the generator.
- Make sure that when you refuel the generator no fuel is spilt on the engine or exhaust pipe.
- Never operate the generator in rain or snow.
- Never touch the generator with wet hands.
- Guard against electric danger. When working outdoors, use only extension cables that are approved for outdoor use and which are marked accordingly (H07RN..).
- The overall length of the extension cables used may not exceed 50 m for 1.5 mm² and 100 m for 2.5 mm².
- No changes may be made to the settings of the motor or generator.
- Repairs and adjustment work may only be carried out by authorized trained personnel.
- Do not refuel or empty the tank near open lights, fire or sparks. Do not smoke!
- Do not touch any mechanically driven or hot parts. Do not remove the safety guards.
- Do not expose the tools to damp or dust. Permissible ambient temperature – 10 to + 40 °C, max. altitude above sea level 1000 m, relative humidity: 90 % (non-condensing)
- The generator is driven by a combustion engine, which produces heat in the area of the exhaust (on the opposite side of the sockets) and the exhaust outlet. You should therefore keep clear of these surfaces because of risk of skin burns.
- The values quoted in the technical data for sound power level (LWA) and sound pressure level (LWM) are emission values and not necessarily reliable workplace values. As there is a correlation between emission and immission levels, the values are not a reliable basis for deciding on any additional precautions which may be needed. Factors influencing the actual user immission level include the properties of the work

area, other sound sources etc., the number of machines and other processes in the vicinity, as well as the time span in which the operator is subjected to the noise. Also, the permitted immission level can vary from country to country. Nevertheless, with this information the user is able to make a better assessment of the dangers and risks involved.

Important: Use only normal, unleaded petrol as fuel.

6. Electrical safety:

- Electric supply cables and connected equipment must be in perfect condition.
- The generator is to be operated only with equipment whose voltage specifications conform with the generator's output voltage.
- Never connect the generator to the power supply (socket-outlet).
- Use only totally insulated equipment.
- Keep the cable length to the consumer as short as possible.

7. Environmental protection

- Dispose of soiled maintenance material and operating materials at the appropriate collection point.
- Recycle packaging material, metal and plastics.

8. Assembly (see Fig. 2)

8.1 Before putting the machine into operation

Important! Before using the appliance for the first time the tank must be filled with a petrol mixture in a mixing ratio of 1:50. To do so, use the measuring jug inside the tank (Fig. 3) (**Important:** One increment of the scale equals 20 ml). Shake the petrol mixture before filling into the tank.

- Check the fuel level and top it up if necessary
- Make sure that the generator has sufficient ventilation
- Make sure that the ignition cable is secured to the spark plug
- Inspect the immediate vicinity of the generator
- Disconnect any electrical equipment which may already be connected to the generator

| Mixture | Regular unleaded Petrol | 2- stroke - Öl |
|---------|-------------------------|----------------|
| 1:50 | 1l | 20 ml |
| | 2l | 40 ml |
| | 3l | 60 ml |
| | 4l | 80 ml |

9. Operation

9.1 Starting the engine

- Open the petrol cock (8) by turning it down
- Move the ON/OFF switch (5) to position "ON" with the key.
- Move the choke lever (4) to position IØI.
- Start the engine with the reversing starter (7) by pulling the handle forcefully. If the engine does not start, pull the handle again.
- Push the choke lever (4) back again after the engine has started.

9.2 Connecting consumers to the generator

- Connect the appliance you want to use to the 230 V~ socket.
Important: This socket may be loaded continuously (S1) with 650W and temporarily (S2) for a maximum of 15 minutes with 800W.
- The generator is suitable for 230 V~ a.c. appliances.
- Do not connect the generator to the household network as this may result in damage to the generator itself or to other electrical appliances in your home.

Note: Some electrical appliances (power jigsaws, drills, etc.) may have a higher level of power consumption when used in difficult conditions.

9.3 Switching off the engine

- Before you switch off the generator, allow it to run briefly with no consumers so that it can "cool down"
- Move the ON/OFF switch (5) to position "OFF" with the key.
- Close the petrol cock

GB

This shuts down the socket (6). You can reactivate the socket (6) by pressing the overload cut-out (3).
Important! If this happens, reduce the electric power you are taking from the generator or remove any defective connected appliances.

10. Maintenance

- Remove dust and dirt from the machine at regular intervals. The best tools for cleaning are a fine brush or a cloth
- Use only plastic care products to clean the plastic parts.
- Take the petrol out of the generator if you do not intend to use the generator for a lengthy period of time

Important: Switch off the machine immediately and contact your service station:

- In the event of unusual vibrations or noise
- If the engine appears to be overloaded or misfires

11. TECHNICAL DATA

| | |
|---------------------------|----------------------|
| Generator | Synchronous |
| Protection type: | IP 23 |
| Continuous power S1: | 650 VA / 650 W |
| Maximum power S2 15 min.: | 800 VA / 800 W |
| Rated voltage: | 230 V / 1~ |
| Rated current: | 2,8 A / 1 ~ |
| Frequency: | 50 Hz |
| Drive engine design | 2-stroke, air-cooled |
| Displacement | 63 cm ³ |
| Max. power: | 1,1 kW / 1,5 PS |
| Fuel: | Mixture 1:50 (2%) |
| Tank capacity: | 4 l |
| Consumption at 3/4 load | approx. 0,7 l/h |
| Weight: | 21,5 kg |
| LWA sound power level: | 94 dB(A) |
| Sound pressure level LPA: | 68 dB(A) |
| Spark plug: | NGK BPR5ES |

Operating mode S1 (continuous operation)

The machine can be continuously operated with the quoted power output.

Operating mode S2 (temporary operation)

The machine may be temporarily operated with the quoted power output. Afterwards the machine must be stopped for a while to prevent it from overheating.

12. Air filter (Fig. 5/6)

- The air filter should be cleaned after every 30 hours of operation.
- Remove the air filter cover.
- Remove the filter element (Fig. 6).
- Clean the filter element with soapy water, rinse with clear water and leave to dry well before re-installing.
- Assemble in reverse order

13. Spark plug (Fig. 7)

Check the spark plug for dirt and grime after 10 hours of operation and if necessary clean with a copper wire brush. Thereafter service the spark plug after every 50 hours of operation.

- Pull off the spark plug boot with a twist.
- Remove the spark plug with the supplied spark plug wrench.
- Assemble in reverse order

14. Troubleshooting

| Fault | Cause | Remedy |
|--|--|--|
| Engine does not start | Automatic oil cut-out has not responded | Check the oil level, top up with engine oil |
| | No fuel | Refuel |
| Generator has too little or no voltage | Controller or capacitor defective Overcurrent circuit-breaker has triggered Air filter dirty | Contact your dealer Actuate the circuit-breaker and reduce the consumers Clean or replace the filter |

F

1. Description de l'appareil (fig. 1)

- 1 Couvercle du réservoir
- 2 Poignée
- 3 Interrupteur de sécurité
- 4 Levier étrangleur
- 5 Interrupteur Marche/Arrêt
- 6 Prise femelle 230 V~
- 7 Starter réversible
- 8 Robinet d'essence

2. Etendue de la livraison

- Générateur de courant

3. Utilisation conforme à l'affectation

Cet appareil convient à toutes les applications prévues pour un fonctionnement avec une source de tension alternative de 230 V. Veuillez absolument respecter les limites indiquées dans les consignes de sécurité. Le but de ce générateur est l'entraînement d'outils électriques et l'alimentation électrique de sources d'éclairage.

Vérifiez bien l'aptitude des appareils ménagers conformément aux indications du producteur. En cas de doute, adressez-vous à un distributeur professionnel dûment autorisé pour l'appareil en question.

4. Remarques importantes

Veuillez lire consciencieusement ce mode d'emploi jusqu'au bout et en respecter les consignes. Familiarisez-vous avec l'appareil, son emploi correct, ainsi qu'avec les consignes de sécurité en vous servant de ce mode d'emploi. Si vous remettez l'appareil à d'autres personnes, remettez-leur également ce mode d'emploi.

5. Recommandations générales concernant la sécurité :

- Aucune modification ne doit être entreprise sur le générateur de courant.
- Seules les pièces d'origine doivent être employées pour la maintenance et les accessoires.
- Attention : danger d'empoisonnement, les gaz d'échappement ne doivent pas être respirés.
- Il faut éloigner les enfants du générateur de courant
- Attention : risque de brûlure, ne touchez pas le système de gaz d'échappement, ni le groupe d'entraînement
- Ne faites jamais fonctionner le générateur de courant dans un endroit non aéré. Lors du fonctionnement dans un endroit bien aéré, les gaz d'échappement doivent être directement évacués

dehors en passant par un tuyau d'échappement.

- Attention : Attention : Attention : Attention: même lors du fonctionnement avec un tuyau d'échappement, des gaz d'échappement toxiques peuvent s'échapper. à cause du risque d'incendie, le tuyau d'échappement ne doit jamais être dirigé sur des matières combustibles.
- Danger d'explosion : ne mettez pas le générateur de courant en circuit dans un endroit comprenant des substances très inflammables.
- Le régime pré-réglé par le fabricant ne doit pas être modifié. Le générateur de courant ou les appareils raccordés peuvent être endommagés.
- Pendant le transport, il faut s'assurer que le générateur de courant ne glisse ni ne se renverse pas.
- Positionnez le générateur à une distance de 1m au minimum des bâtiments ou appareils raccordés.
- Donnez une place sûre et plane au générateur de courant. Il est interdit de le tourner, de le renverser ou même de le changer de place pendant le fonctionnement !
- Mettez toujours le moteur hors circuit pour le transporter ou remplir le réservoir.
- Veillez à ne pas renverser de carburant sur le moteur ou l'échappement pendant le remplissage.
- N'exploitez pas le générateur de courant lorsqu'il pleut ou qu'il neige.
- Ne touchez jamais le générateur de courant avec les mains mouillées
- Protégez-vous contre les risques liés à l'électricité. Utilisez en plein air seulement des rallonges admissibles pour cela et dûment caractérisées (H07RN).
- Si vous utilisez des rallonges de câbles, la longueur totale pour 1,5 mm² ne doit pas dépasser 50 m, pour 2,5 mm², 100 m.
- Il ne faut modifier en aucun cas les réglages de moteur et de générateur.
- Les travaux de réparations et de réglage doivent exclusivement être effectués par un personnel spécialisé dûment autorisé.
- Ne pas ravitailler ni vidanger à proximité de lumière sans protection, de feu ou d'étincelles. Ne pas fumer !
- Ne toucher aucune pièce déplacée mécaniquement ou chaude. Ne retirer aucun recouvrement de protection.
- Les appareils ne doivent pas être soumis à l'humidité et la poussière. Température ambiante admise -10 à +40°, altitude max. 1000 m, humidité de l'air rel. : 90 % (ne condensant pas)
- Ce générateur est entraîné par un moteur à combustion qui génère de la chaleur dans la zone

du pot d'échappement (côté opposé à celui de la prise) et de sa sortie. Evitez de vous tenir à proximité de ces surfaces à cause du risque de brûlures.

- Les niveaux d'émission sont représentés dans les caractéristiques techniques sous les valeurs données des niveaux acoustiques (LWA) et de pression acoustique (LWM) et ne sont pas nécessairement des niveaux de travail sûrs. Etant donné qu'il existe un lien entre les niveaux d'émission et d'immission, celui-ci ne peut être mis à contribution de façon fiable pour la disposition de mesures de précautions éventuellement nécessaires et supplémentaires. Les facteurs qui influencent le niveau d'immission actuel de la main d'oeuvre comprennent les propriétés de l'espace de travail, d'autres sources de bruit, etc., comme par ex. le nombre de machines et d'autres processus limitrophes et la période pendant laquelle un(e) opérateur/ opératrice est soumis(e) au bruit. Le niveau d'immission admissible peut également varier de pays à pays. Cette information permettra toutefois à l'exploitant de la machine de mieux évaluer les risques et dangers.

Attention : utilisez exclusivement de l'essence sans plomb normale comme carburant.

6. Sécurité électrique :

- les câbles d'alimentation électriques et les appareils raccordés doivent être dans un état irréprochable.
- Seuls des appareils dont l'indication de tension correspond à la tension de sortie du générateur de courant peuvent être raccordés.
- Ne raccordez jamais le générateur de courant au réseau de courant (prise de courant).
- Utilisez uniquement des appareils à isolement de protection
- Les longueurs de câble au récepteur doivent être les plus courtes possibles.

7. Protection de l'environnement

- Eliminez le matériel d'entretien encrassé et les carburants usagés dans les dépôts prévus à cet effet
- Recyclez le matériel d'emballage, le métal et les matières plastiques.

8. Montage (voir fig. 2)

8.1. Avant la mise en service

Attention ! Avant la première mise en service, il faut remplir le réservoir de mélange d'essence au rapport 1:50. Vous pouvez dans ce but utiliser le récipient doseur (fig. 3) qui se trouve à l'intérieur du réservoir (**Important** : Le volume de remplissage est de 20 ml par trait de graduation). Secouez le mélange d'essence avant de remplir le réservoir.

- Contrôlez le niveau de carburant, remplissez éventuellement
- Assurez-vous de la bonne aération de l'appareil
- Assurez-vous que le câble d'allumage est fixé à la bougie d'allumage
- Inspectez l'environnement direct du générateur de courant
- Débranchez le matériel électrique éventuellement raccordé au générateur de courant

| Mélange | Essence normale sans plomb | Huile deux temps |
|---------|----------------------------|------------------|
| 1:50 | 1l | 20 ml |
| | 2l | 40 ml |
| | 3l | 60 ml |
| | 4l | 80 ml |

9. Commande

9.1 Lancez le moteur

- Ouvrez le robinet d'essence (8) ; pour cela, tournez le robinet vers le bas
- Mettre l'interrupteur Marche / Arrêt (5) avec la clé en position "ON"
- Mettez le levier de starter (4) sur la position IØI.
- Lancez le moteur avec le starter réversible (7) ; pour cela, tirez très fort sur la poignée, si le moteur ne démarre pas, tirez encore sur la poignée
- Repoussez le levier étrangleur (4) après le démarrage du moteur

9.2 Charge du générateur de courant

- Connectez les appareils devant être utilisés à une prise 230 V~ (6)
Attention : Il est possible de solliciter cette prise durablement (S1) à 650 W et brièvement (S2) pendant maxi. 15 minutes à 800 W.
- Le générateur de courant convient aux appareils à tension alternative 230 V ~

F

- Ne connectez pas le générateur au réseau domestique, cela pourrait entraîner un endommagement du générateur ou d'autres appareils dans la maison.

Remarque : Certains appareils électriques (scies à guichet à moteur, perceuses, etc.) peuvent consommer plus de courant lorsqu'ils sont utilisés sous des conditions difficiles.

9.3 Eteindre le moteur

- Faites fonctionner le générateur de courant brièvement sans charge avant de l'arrêter afin que le groupe puisse "refroidir".
- Mettez l'interrupteur Marche/Arrêt (5) avec la clé en position "OFF"
- Fermez le robinet d'essence.

Attention ! Le générateur de courant est équipé d'une protection contre les surcharges.

Celle-ci déconnecte la prise (6). En appuyant sur la protection anti-surcharge (3), on peut remettre la prise (6) à nouveau en service.

Attention ! Dans un tel cas, réduisez la puissance électrique que vous soutirez du générateur de courant ou supprimez les appareils défectueux connectés.

10. Maintenance

- Il faut éliminer régulièrement la poussière et les encrassements de la machine. Le nettoyage doit être réalisé de préférence avec une fine brosse ou à l'aide d'un chiffon
- N'utilisez que des produits de nettoyage spéciaux pour les matières plastiques
- Retirez l'essence du générateur de courant lorsqu'il reste longtemps sans être employé

Attention : arrêtez immédiatement l'appareil et faite appel à votre service après vente :

- lors de vibrations ou de bruits inhabituels
- lorsque le moteur semble être surchargé ou qu'il présente des défauts d'allumage

11. CARACTERISTIQUES TECHNIQUES

| | |
|---|--------------------------|
| Générateur | synchrone |
| Type de protection : | IP 23 |
| Puissance constante S1: | 650 VA / 650 W |
| Puissance maximale S2 15 min.: | 800 VA / 800 W |
| Tension nominale : | 230 V / 1 ~ |
| Courant nominal | 2,8 A / 1 ~ |
| Fréquence : | 50 Hz |
| Type de construction du moteur d'entraînement : | 2 temps refroidi par air |
| Cylindrée : | 63 cm ³ |
| max. Puissance : | 1,1 KW / 1,5 CV |
| Carburant : | Mélange 1:50 (2%) |
| Contenance du réservoir : | 4 l |
| Consommation à 3/4 de charge | env. 0,7 l/h |
| Poids : | 21,5 kg |
| Niveau de puissance acoustique LWA : | 94 dB(A) |
| Niveau de pression acoustique LPA : | 68 dB(A) |
| Bougie d'allumage : | NGK BPR5ES |

Mode S1 (fonctionnement continu)

La machine peut être exploitée durablement à la puissance indiquée.

Mode S2 (fonctionnement bref)

La machine peut être exploitée brièvement à la puissance indiquée. Ensuite, la machine doit rester arrêtée pendant un moment afin de ne pas réchauffer de façon inadmissible.

12. Filtre à air (fig. 5/6)

Il faut nettoyer le filtre à air toutes les 30 heures de service.

- Retirez le couvercle du filtre à air (fig. 5)
- Retirez la cartouche filtrante (fig. 6)
- Nettoyez la cartouche filtrante avec de l'eau savonneuse, rincez-la ensuite à l'eau et faites-la bien sécher avant de la remonter.
- Le montage s'effectue dans l'ordre inverse

13, Bougie d'allumage (fig. 7)

Contrôlez la bougie d'allumage pour la première fois au but de 10 heures de service. Repérez les encrassements et nettoyez-les le cas échéant à l'aide d'une brosse à fils de cuivre. Effectuez ensuite une maintenance de la bougie d'allumage toutes les 50 heures de service.

- Retirez la cosse de bougie d'allumage d'un mouvement rotatif.
- Enlevez la bougie d'allumage à l'aide de la clé à bougie jointe.
- Le montage s'effectue dans l'ordre inverse

14. Dépannage

| Dérangement | Origine | Mesure |
|---|--|---|
| le moteur ne peut pas être démarré | le moteur ne peut pas être démarré la mise hors circuit automatique bougie d'allumage encrassée | contrôlez le niveau d'huile, remplissez d'huile moteur nettoyez la bougie d'allumage, distance des électrodes 0,6 mm |
| le générateur n'a pas assez ou aucune tension | régulateur ou condensateur défectueux la protection contre les surcharges s'est déclenchée filtre à air encrassé | consultez un spécialiste appuyez sur l'interrupteur et diminuez le récepteur nettoyez ou remplacez le filtre |

1. Beschrijving van het toestel (fig. 1)

- 1 Tankdop
- 2 Transportgreep
- 3 Uitschakelinrichting als beveiliging
- 4 Chokehendel
- 5 AAN/UIT-schakelaar
- 6.230 V ~ stopcontact
- 7 Starthendel
- 8 Benzinekraan

2. Omvang van de levering

- Generator

3. Reglementair gebruik

Het toestel is geschikt voor toepassingen die op een wisselspanningsbron van 230 V draaien. Gelieve zeker de beperkingen vermeld in de veiligheidsinstructies in acht te nemen. De generator is bedoeld om elektrisch gereedschap aan te drijven en verlichtingsbronnen met stroom te voorzien. Gelieve bij huishoudtoestellen de geschiktheid conform de informatie verstrekt door de fabrikant van het toestel te verifiëren. Raadpleeg in geval van twijfel een geautoriseerde gespecialiseerde handelaar van het respectievelijke toestel.

4. Belangrijke aanwijzingen

Lees deze handleiding zorgvuldig en volg de aanwijzingen ervan op. Maakt u zich aan de hand van deze handleiding vertrouwd met het toestel, het juiste gebruik alsook met de veiligheidsvoorschriften. Mocht u dit toestel aan andere personen doorgeven, gelieve dan deze handleiding mee te geven.

5. Algemene veiligheidsvoorschriften:

- Er mogen geen veranderingen op de elektriciteitsgenerator worden uitgevoerd.
 - Voor onderhoud en accessoires uitsluitend originele stukken gebruiken.
 - Let op: Gevaar voor vergiftiging, uitlaatgassen mogen niet worden ingeademd.
 - Kinderen weghouden van de elektriciteitsgenerator.
 - Let op: Gevaar voor brandwonden, uitlaatgasinstallatie en aandrijfaggregaat niet raken.
 - De elektriciteitsgenerator nooit in niet verluchte ruimten laten draaien. Als de generator in goed verluchte ruimten wordt gebruikt, dienen de uitlaatgassen via een uitlaatgaslang rechtstreeks de open lucht in te worden geleid.
 - Let op: Er kunnen giftige uitlaatgassen ontsnappen ook al is een uitlaatgaslang aangesloten.
- Wegens brandrisico mag de uitlaatgaslang nooit op brandbaar materiaal worden gericht.
- Ontploffingsgevaar: de elektriciteitsgenerator nooit in ruimten gebruiken waarin er zich licht ontvlambare materialen bevinden.
 - Het door de fabrikant vooraf ingestelde toerental mag niet worden veranderd. Anders zouden de elektriciteitsgenerator of aangesloten toestellen kunnen worden beschadigd.
 - Tijdens het transport dient de elektriciteitsgenerator tegen wegglijden en kantelen te worden geborgd.
 - De generator minstens op 1m afstand van gebouwen of aangesloten toestellen opstellen.
 - De generator op een veilige effen plaats opstellen. Draaien en kantelen of verwisselen van standplaats tijdens het bedrijf is verboden.
 - Vóór het transport en het bijtanken motor steeds afzetten.
 - Bij het bijtanken erop letten dat geen brandstof op de motor of de uitlaat terecht komt.
 - Generator nooit bij regen of sneeuwval gebruiken.
 - Generator nooit met natte handen vastpakken.
 - Bescherm u tegen elektrische gevaren. Gebruik in open lucht enkel verlengkabels (H07RN.), die daarvoor goedgekeurd en overeenkomstig gekenmerkt zijn.
 - Bij gebruik van verlengkabels mag de totale lengte voor 1,5 mm² 50 m, voor 2,5 mm² 100 m niet overschrijden.
 - De afstelling van de motor en de generator mag niet worden veranderd.
 - Herstel- en afstelwerkzaamheden mogen enkel door geautoriseerd vakpersoneel worden uitgevoerd
 - De tank niet in de buurt van open licht, vuur of vonkenregen vullen of leegmaken. Niet roken!
 - Kom niet aan mechanisch bewogen of warme onderdelen. Verwijder geen beschermende afdekkingen.
 - De toestellen mogen niet aan vocht of stof worden blootgesteld. Toegestane omgevingstemperatuur -10 tot +40° C, maximale hoogte boven zeeniveau 1000 m, relatieve luchtvochtigheid: 90 % (niet condenserend)
 - De generator wordt aangedreven door een verbrandingsmotor die in het gebied rond de uitlaat (aan de overkant van de stopcontacten) en aan de uitgang ervan hitte verwekt. Mijdt de buurt van deze oppervlakken omwille van het gevaar voor brandwonden op de huid.
 - De waarden vermeld bij de technische gegevens onder geluidsvermogen (LWA) en geluidsdrumniveau (LWM) stellen emissiewaarden

voor en zijn niet noodzakelijk werkniveau's. Aangezien er geen verband bestaat tussen emissie- en immisiesniveau's kunnen deze waarden niet beslist worden gebruikt om eventueel noodzakelijke aanvullende voorzorgsmaatregelen te bepalen. Bij de factoren, die van invloed zijn op het momentele immissiepeil van de werkkraft, zijn de eigenschappen van de werkruimte, andere geluidsbronnen etc. alsmede b.v. het aantal machines en andere naburige processen en de periode die een bediener aan het lawaai is blootgesteld inbegrepen. Ook kan het toelaatbare immissiepeil van land tot land verschillen. Toch zal deze informatie aan de gebruiker van de machine de mogelijkheid geven de risico's en gevaren beter te beoordelen.

Let op: Gebruik uitsluitend loodvrije normale autobenzine als motorbrandstof.

6. Elektrische veiligheid:

- Elektrische toevoerkabels en aangesloten toestellen dienen in een perfecte staat te zijn.
- Er mogen enkel toestellen worden aangesloten waarvan de spanning overeenkomt met de uitgangsspanning van de elektriciteitsgenerator.
- Nooit de elektriciteitsgenerator met het stroomnet (stopcontact) verbinden.
- Gebruik enkel extra-geïsoleerde toestellen.
- De kabellengtes naar de verbruiker zijn zo kort mogelijk te houden.

7. Milieubescherming

- Vervuild onderhoudsmateriaal, oliën etc. naar een inzamelplaats brengen die daarvoor voorzien is.
- Verpakkingsmateriaal, metaal en kunststof laten recycleren.

8. Montage (zie fig. 2)

8.1 Vóór ingebruikneming

Let op! Voor de eerste ingebruikneming dient u de tank met een benzinemengsel in de mengverhouding van 1 tot 50 te vullen. Hiervoor kunt u de maatbeker gebruiken die zich binnen in de tank bevindt (fig. 3) (**let op:** de vulling per deelstreep bedraagt 20 ml). Het benzinemengsel dient te worden geschud voordat u het de tank in giet.

- Brandstofpeil controleren, indien nodig, bijvullen.
- Zorg voor een voldoende ventilatie van het

toestel.

- Vergewis u er zich van dat de ontstekingskabel goed vastzit op de bougie.
- De onmiddellijke omgeving van de generator in oogschijn nemen.
- Eventueel aangesloten elektrisch toestel van de generator scheiden.

| Mengsel | Normale benzine loodvrij | tweetakolie |
|---------|--------------------------|-------------|
| 1:50 | 1l | 20 ml |
| | 2l | 40 ml |
| | 3l | 60 ml |
| | 4l | 80 ml |

9. Bediening

9.1 Motor starten

- Benzinekraan (8) naar beneden opendraaien.
- Aan- / uit-schakelaar (5) met sleutel naar stand "ON" brengen.
- Chokehendel (4) naar stand IØI brengen.
- De motor met de omkeerstartinrichting (7) starten door flink aan de hendel te trekken; mocht de motor niet onmiddellijk starten, opnieuw aan de hendel trekken.
- Chokehendel (4) na het starten van de motor opnieuw terugschuiven.

9.2 Belasten van de generator

- De aan te drijven toestellen aansluiten op het 230 V ~ stopcontact (6) **Let op:** Dit stopcontact mag permanent (S1) met 650 W en kortstondig (S2) voor maximaal 15 minuten met 800 W worden belast.
- De generator is geschikt voor toestellen die op wisselspanning 230 V ~ draaien.
- De generator niet aansluiten op een huishoudnet; daardoor kan schade aan de generator of aan andere elektrische toestellen in het huis worden berokkend.

Aanwijzing: Elektrisch materieel kan soms (motorde- coupeerzagen, boormachines enz.) een groter stroomverbruik hebben als het onder verzwaarde omstandigheden wordt gebruikt.

9.3 Motor afzetten

- De generator kort onbelast laten draaien voordat u hem afzet zodat het aggregaat kan nakoelen.
- Aan- / uit-schakelaar (5) met sleutel naar stand "OFF" brengen.
- Benzinekraan dichtdraaien.

Let op! De generator is voorzien van een beveiliging tegen overbelasting.

Die schakelt het stopcontact (6) uit. Het stopcontact (6) kan opnieuw in gebruik worden genomen door op de knop (3) van de beveiliging tegen overbelasting te drukken.

Let op! Mocht dit geval zich voordoen, verminder dan het elektrische vermogen dat u aan de generator onttrekt of verwijder aangesloten defecte toestellen.

10. Onderhoud

- Aggregaat regelmatig van stof en verontreinigingen ontdoen. Voor het schoonmaken gebruikt u best een fijne borstel of een doek.
- Gebruik voor het schoonmaken van de kunststof alleen kunststofreinigingsmiddelen.
- De benzine dient uit de generator te worden verwijderd als u die vrij lang niet gebruikt.

Let op: Zet het toestel meteen af en wendt u zich tot uw servicestation:

- als er zich ongewone trillingen of geluiden voordoen,
- als de motor blijkbaar overbelast is of als u het overslaan van de ontsteking vaststelt,

11. TECHNISCHE GEGEVENS

| | |
|-----------------------------|-----------------------|
| Generator. | synchroon |
| Bescherming type: | IP 23 |
| Continuvermogen S1: | 650 VA / 650 W |
| Maximumvermogen S2 15 min.: | 800 VA / 800 W |
| Nominale spanning: | 230 V / 1 ~ |
| Nominale stroom: | 2,8 A / 1 ~ |
| Frequentie: | 50 Hz |
| Type aandrijfmotor: | tweetakt luchtgekoeld |
| Cilinderinhoud: | 63 cm ³ |
| max. vermogen: | 1,1 kW / 1,5 pk |
| Brandstof: | Mengsel 1:50 |
| Tankinhoud: | 4,0 l |
| Verbruik bij 3/4 belasting: | ca. 0,7 l/h |
| Gewicht: | 21,5 kg |
| Geluidsvermogen LWA: | 94 dB(A) |
| Geluidsdrukkniveau LPA: | 68 dB(A) |

Bougie:

NGK BPR5ES

Werkmodus S1 (continubedrijf)

De machine kan continu met het opgegeven vermogen worden gebruikt.

Werkmodus S2 (korte-tijdbedrijf)

De machine mag kortstondig met het opgegeven vermogen worden gebruikt. Daarna moet de machine een tijdje stilstaan om oververhitting te voorkomen.

12. Luchtfilter (fig. 5/6)

De luchtfilter moet om de 30 bedrijfsuren worden gereinigd.

- Verwijder het deksel van de luchtfilter (fig. 5)
- Verwijder het filterelement (fig. 6)
- Reinig het filterelement met zeepsop, spoel het vervolgens met helder water door en laat het goed drogen voordat u het opnieuw installeert.
- De assemblage gebeurt in omgekeerde volgorde.

13. Bougie (fig. 7)

Controleer de bougie voor het eerst na 10 bedrijfsuren op vervuiling en reinig hem, indien nodig, m.b.v. een koperdraadborstel. Daarna de bougie om de 50 bedrijfsuren onderhouden.

- Trek de bougiestekker met een draaiende beweging eraf.
- Verwijder de bougie met behulp van de bijgaande bougiesleutel.
- De assemblage gebeurt in omgekeerde volgorde.

14. Verhelpen van storingen

| Storing | Oorzaak | Maatregel |
|---|---|--|
| De motor kan niet worden gestart | De automatische uitschakeling wegens oliegebrek heeft gereageerd. Bougie zit vol roet. Geen brandstof. | Oliepeil controleren, motorolie bijvullen. Bougie reinigen, elektrodeafstand 0,6 mm. Brandstof bijvullen. Generator heeft te weinig of geen spanning. Regelaar of condensator defect. |
| Generator heeft te weinig of geen spanning. | Regelaar of condensator defect. Overstroomveiligheidsschakelaar heeft gereageerd. LuchtfILTER verstopt geraakt. | Naar de gespecialiseerde handelaar gaan. Schakelaar bedienen en aantal verbruikers verminderen. Filter schoonmaken of vervangen. |



1. Descrizione dell'apparecchio (Fig. 1)

- 1 Tappo del serbatoio
- 2 Maniglia
- 3 Dispositivo di sicurezza
- 4 Levetta della valvola dell'aria
- 5 Interruttore ON/OFF
- 6 Presa 230 V ~
- 7 Avviatore autoavvolgente
- 8 Rubinetto della benzina

2. Elementi forniti

- Gruppo elettrogeno

3. Uso corretto

L'apparecchio è adatto per tutti gli impieghi che prevedono un funzionamento con una fonte di tensione alternata di 230 V. Osservate attentamente le limitazioni nelle avvertenze di sicurezza. Lo scopo del generatore è l'azionamento di elettrodomestici e l'alimentazione di corrente per fonti di illuminazione. In caso di elettrodomestici controllate l'idoneità in base ai dati dei rispettivi produttori. Nel dubbio, chiedete a un rivenditore autorizzato del rispettivo apparecchio.

4. Avvertenze importanti

Leggete attentamente le istruzioni per l'uso ed osservatene le avvertenze. Con l'aiuto di queste istruzioni per l'uso, familiarizzate con l'apparecchio, il suo uso corretto e le avvertenze di sicurezza. Se date l'apparecchio ad altre persone consegnate loro queste istruzioni per l'uso insieme all'apparecchio!

5. Avvertenze generali di sicurezza

- Non si devono effettuare modifiche al gruppo elettrogeno.
- Per la manutenzione e come accessori si devono utilizzare solo pezzi originali.
- Attenzione: pericolo di avvelenamento, i gas di scarico non devono essere inalati.
- Tenete i bambini lontani dal gruppo elettrogeno.
- Attenzione: pericolo di ustioni, non toccate l'impianto di scarico e il gruppo motore.
- Non utilizzate mai il gruppo elettrogeno in locali non areati. In caso di impiego in locali ben areati, i gas di scarico devono essere condotti direttamente all'aperto mediante un tubo flessibile di scarico.
- Attenzione: anche usando un tubo flessibile di

scarico possono fuoriuscire gas tossici. A causa del pericolo di incendio, il tubo di scarico non deve essere mai indirizzato verso sostanze infiammabili.

- Pericolo d'esplosione: non utilizzate mai il gruppo elettrogeno in locali con sostanze facilmente infiammabili.
- Non si deve modificare il numero di giri preimpostato dal produttore. Si potrebbe danneggiare il gruppo elettrogeno o gli apparecchi collegati.
- Durante il trasporto si deve assicurare il gruppo elettrogeno contro lo scivolamento e il ribaltamento.
- Installate il generatore a una distanza di almeno 1 m da edifici o apparecchi collegati.
- Mettete il generatore di corrente in un posto sicuro e piano. È vietato capovolgerlo, ribaltarlo o spostarlo durante l'esercizio.
- Spegnete sempre il motore durante il trasporto o il rifornimento di benzina.
- Fate attenzione che durante il rifornimento non sia versata della benzina sul motore o sull'impianto di scarico.
- Non usate mai i gruppi elettrogeni se piove o nevicata.
- Non toccate mai il gruppo elettrogeno con le mani bagnate.
- Proteggetevi dai pericoli derivanti dalla corrente elettrica. Usate all'aperto solo i cavi di prolunga omologati per questo e contrassegnati in modo corrispondente (H07RN.).
- Nell'usare cavi di prolunga non si deve superare una lunghezza totale di 50 m in caso di sezione di 1,5 mm² e 100 m in caso di 2,5 mm².
- Non si devono eseguire modifiche alle installazioni del motore e del generatore.
- I lavori di riparazione e di regolazione devono essere eseguiti solo da tecnici autorizzati.
- Non riempite o svuotate il serbatoio nelle vicinanze di fiamme vive, fuoco o scintille. Non fumare!
- Non toccate parti mosse meccanicamente o molto calde. Non togliete nessuna copertura di protezione.
- Gli apparecchi non devono essere esposti ad umidità o polvere. Temperatura ambiente consentita da -10 a +40°C, altitudine max. sul livello del mare di 1000 m, umidità relativa dell'aria: 90% (senza formazione di condensa).
- Il generatore viene azionato da un motore a combustione che produce calore nell'area dello scappamento (sulla parte opposta alle prese di corrente) e della sua parte finale. Evitate la vicinanza a queste superfici visto il pericolo di ustioni cutanee.

- I valori indicati nelle caratteristiche tecniche per il livello di potenza acustica (LWA) ed il livello di pressione acustica (LWM) rappresentano dei livelli di emissione e non necessariamente dei livelli sicuri di lavoro. Dato che non c'è relazione fra il livello di emissione e quello di immissione, non è possibile usarlo in modo affidabile per determinare la necessità di altre eventuali misure cautelative. Tra i fattori che influiscono su livello effettivo del livello di immissione per gli operatori ci sono le caratteristiche dell'ambiente di lavoro, altre fonti di rumore ecc. come per es. il numero delle macchine e delle lavorazioni vicine, come anche la durata dell'esposizione al rumore degli operatori. Il livello di immissione consentito può inoltre variare da un paese all'altro. Queste informazioni danno tuttavia la possibilità all'utilizzatore della macchina di eseguire una migliore valutazione dei rischi e dei pericoli.

Attenzione: come carburante usate solamente benzina normale senza piombo.

6. Sicurezza elettrica

- I cavi elettrici di alimentazione e gli apparecchi collegati devono essere in perfette condizioni.
- Si devono collegare solo apparecchi con dati di tensione che corrispondano alla tensione in uscita del gruppo elettrogeno.
- Non collegate mai il gruppo elettrogeno alla rete elettrica (presa di corrente).
- Utilizzate solo apparecchi con isolamento di protezione.
- Utilizzate cavi tra generatore ed utente i più corti possibili.

7. Protezione ambientale

- Consegnate il materiale sporco di manutenzione e di esercizio presso un apposito punto di raccolta.
- Portate il materiale di imballaggio, il metallo e le materie plastiche ai centri di riciclaggio.

8. Montaggio (vedi Fig. 2)

8.1. Prima della messa in esercizio

Attenzione! Prima della prima messa in esercizio dovete riempire il serbatoio con una miscela di benzina avente un rapporto di 1:50. A tal scopo potete utilizzare il misurino (Fig. 3) che si trova all'interno del serbatoio (**Attenzione:** ad ogni tacca corrisponde una quantità di 20 ml). La miscela di benzina deve essere agitata prima di essere versata nel serbatoio.

- Controllate il livello del carburante, rabboccatelo se necessario.
- Provvedete a una ventilazione sufficiente dell'apparecchio.
- Accertatevi che il cavo di accensione sia collegato alla candela.
- Controllate le dirette vicinanze del gruppo elettrogeno.
- Staccate gli apparecchi elettrici eventualmente collegati al gruppo elettrogeno.

| Miscela | benzina normale senza piombo | olio a 2 tempi |
|---------|------------------------------|----------------|
| 1:50 | 1l | 20 ml |
| | 2l | 40 ml |
| | 3l | 60 ml |
| | 4l | 80 ml |

9. Uso

9.1 Avviare il motore

- Aprite il rubinetto della benzina (8) ruotandolo verso il basso.
- Portate l'interruttore ON/OFF (5) con la chiave in posizione "ON".
- Portate la levetta dell'aria (4) in posizione IØI. Avviate il motore con l'avviatore autoavvolgente (7), tirando con forza l'impugnatura; se il motore non dovesse avviarsi tirate ancora una volta l'impugnatura.
- Dopo l'avvio del motore riportate indietro la levetta dell'aria (4).

9.2 Sollecitazione del gruppo elettrogeno

- Collegare l'apparecchio da alimentare alla presa (6) da 230V~
Attenzione: questa presa può essere sollecitata in modo durevole (S1) con 650 W e brevemente (S2) per max. 15 minuti con 800 W.
- Il generatore di corrente è adatto per apparecchi a corrente alternata di 230 V~.
- Non collegate il generatore alla rete elettrica di casa, perché ne possono derivare dei danni al generatore o ad altre apparecchiature elettriche in casa.

Nota: alcuni apparecchi elettrici (seghetti alternativi a motore, trapani) possono avere un assorbimento di corrente maggiore se utilizzati in condizioni difficili.



9.3 Spegner il motore

- Fare funzionare brevemente il gruppo elettrogeno senza sollecitazione prima di spegnerlo in modo che possa "raffreddarsi".
- Portate l'interruttore ON/OFF (5) con la chiave in posizione "OFF".
- Chiudete il rubinetto della benzina.

Attenzione! Il gruppo elettrogeno è dotato di una protezione contro i sovraccarichi.

Esso disinserisce la presa (6). Premendo la protezione contro i sovraccarichi (3) si può riattivare la presa (6).

Attenzione! Se ciò si dovesse verificare, dovete ridurre la potenza elettrica che viene richiesta al gruppo elettrogeno.

9.4 Messa a terra (Fig. 3)

Per evitare le scosse elettriche prodotte dalle apparecchiature elettriche il gruppo elettrogeno deve essere collegato a terra. Collegate un pezzo di cavo fra l'attacco di terra (4) del generatore ed una massa esterna.

10. Manutenzione

- L'utensile deve venire pulito regolarmente dalla polvere e dallo sporco. È consigliabile eseguire la pulizia con un panno o una spazzola fine.
- Per la pulizia della parte in plastica usate solamente sostanze adatte.
- Svuotate la benzina dal gruppo elettrogeno se non viene usato per un certo periodo di tempo.

Attenzione! Spegnete subito l'apparecchio e rivolgetevi al servizio assistenza:

- in caso di vibrazioni o di rumori insoliti;
- se il motore sembra sottoposto a sovraccarico o spesso non si accende;

11. CARATTERISTICHE TECNICHE

| | |
|-----------------------------|----------------|
| Generatore: | sincrono |
| Tipo di protezione: | IP 23 |
| Potenza continua S1: | 650 VA / 650 W |
| Potenza massima S2 15 min.: | 800 VA / 800 W |
| Tensione nominale: | 230 V / 1 ~ |
| Frequenza: | 50 Hz |
| Corrente nominale: | 2,8 A / 1 ~ |

Tipo motore azionamento:

a 2 tempi, raffreddato ad aria

Cilindrata: 63 cm³

| | |
|------------------------------------|-----------------|
| Potenza max.: | 1,1 KW / 1,5 PS |
| Carburante: | Miscela 1:50 |
| Volume serbatoio: | 4,0 l |
| Consumo con carico 3/4: | ca. 0,7 l/h |
| Peso: | 21,5 kg |
| Livello di potenza acustica LWA: | 94 dB (A) |
| Livello di pressione acustica LPA: | 68 dB (A) |
| Candela di accensione: | NGK BPR5ES |

Modalità operativa S1 (esercizio continuo)

L'apparecchio può essere fatto funzionare in modo continuo con la potenza indicata.

Modalità operativa S2 (esercizio breve)

L'apparecchio può essere fatto funzionare brevemente con la potenza indicata. Poi l'apparecchio deve rimanere ferma per un intervallo di tempo per non surriscaldarsi eccessivamente.

12. Filtro dell'aria (Fig. 5/6)

Il filtro dell'aria dovrebbe essere pulito ogni 30 ore di esercizio.

- Togliete il coperchio del filtro dell'aria (Fig. 5)
- Togliete l'elemento filtrante (Fig. 6)
- Pulite l'elemento filtrante con acqua saponata, risciacquatelo con acqua limpida e lasciatelo quindi asciugare bene prima di rimontarlo.
- L'assemblaggio avviene nell'ordine inverso

13. Candela di accensione (Fig. 7)

Controllate per la prima volta dopo 10 ore di esercizio che la candela di accensione non sia sporca e pulitela eventualmente con una spazzola a setole di rame. Successivamente provvedete alla manutenzione della candela ogni 50 ore di esercizio.

- Sfilate la candela di accensione con un movimento rotatorio.
- Togliete la candela di accensione facendo uso dell'apposita chiave in dotazione.
- L'assemblaggio avviene nell'ordine inverso



14. Eliminazione delle anomalie

| Anomalia | Causa | Intervento |
|---|--|---|
| Il motore non si avvia | Interviene il dispositivo automatico di disinserimento dell'olio Candela di accensione sporca Manca il carburante | Controllare il livello dell'olio, rabboccare l'olio del motore. Pulire la candela di accensione, distanza elettrodi 0,6 mm. Rabboccare il carburante. |
| Il generatore ha troppo poca o nessuna tensione | Regolatore o condensatore difettoso È intervenuto l'interruttore di protezione contro le sovracorrenti Filtro dell'aria sporco | Rivolgersi ad un rivenditore specializzato. Azionare l'interruttore e diminuire gli utenti. Pulire o sostituire il filtro. |

DK

1. Oversigt over apparatet (fig. 1)

- 1 Tankdæksel
- 2 Bæregreb
- 3 Sikkerhedsudløser
- 4 Chokerarm
- 5 Tænd/sluk-knap
- 6 230 V~ stikdåse
- 7 Reverseringsstarter
- 8 Benzinhanse

2. Leveringsomfang

- Generator

3. Korrekt anvendelse

Generatoren er bygget til anvendelser, som er forberedt for drift via en 230 V vekselspændingskilde. Det er vigtigt, at du følger begrænsningsdataene ifølge sikkerhedsanvisningerne. Generatorens formål er at levere energi til drift af el-værktøj og strøm til belysningskilder.

Til brug i forbindelse med husholdningsapparater skal du kontrollere egnetheden i henhold til producentens oplysninger. Er du i tvivl, så spørg en autoriseret fagmand.

4. Vigtig oplysning

Læs omhyggeligt betjeningsvejledningen igennem, og følg alle anvisninger. Brug betjeningsvejledningen som grundlag til at gøre dig fortrolig med, hvordan pumpen anvendes korrekt og med øje for sikkerheden.

Husk at lade betjeningsvejledningen følge med maskinen, hvis du overdrager den til andre!

5. Generelle sikkerhedsanvisninger:

- Der må ikke foretages ændringer på generatoren.
- Brug kun originale dele som tilbehør og i forbindelse med vedligeholdelsesarbejde.
- Vigtigt: Fare for forgiftning, udblæsningsgas må ikke indåndes.
- Børn skal holdes på afstand af generatoren.
- Vigtigt: Fare for forbrænding, røggasanlæg og drivaggregat må ikke berøres.
- Brug aldrig generatoren i rum uden ventilation. Ved brug i rum med god ventilation skal udblæsningsgassen ledes direkte ud i det fri via en røggasslange.
- Vigtigt: Brug af røggasslange er ingen garanti for, at der ikke slipper udblæsningsgas ud. På grund af brandfaren må røggasslangen aldrig rettes mod brændbare stoffer.
- Eksplosionsfare: Brug aldrig generatoren, hvis der

er let antændelige stoffer i rummet.

- Det fabriksindstillede omdrejningstal må ikke ændres. Generatoren eller tilsluttede apparater kan blive beskadiget.
- Generatoren skal sikres under transport, så den ikke kan rutsche ned eller vælte.
- Generatoren skal opstilles med mindst 1 meters afstand til bygninger eller tilsluttede apparater.
- Placer generatoren et sikkert sted på et plant underlag. Generatoren må ikke drejes, vippes eller flyttes under driften.
- Sluk altid motoren inden transport og optankning.
- Pas på ikke at spilde brændstof på motoren eller udstødningen ved optankning.
- Brug ikke generatoren, når det regner eller sner.
- Tag ikke fat om generatoren med våde hænder.
- Beskyt dig altid mod de farer, som udgår fra elektriske apparater og installationer. Til uendørs brug skal benyttes særligt godkendte, mærkede forlængerledninger (H07RN..).
- Ved brug af forlængerledninger må den samlede længde ikke overskride hhv. 50 m for 1,5 mm² og 100m for 2,5 mm².
- Der må ikke foretages ændringer af motor- og generatorindstillinger.
- Reparations- og justeringsarbejder skal udføres af autoriseret fagmand.
- Tanken må ikke fyldes op eller tømmes i nærheden af åbne flammer, ild eller gnistregn. Rygning forbudt!
- Rør ikke ved mekanisk bevægelige dele eller varme dele. Beskyttelsesafdækninger må ikke fjernes.
- Apparaterne må ikke udsættes for fugt eller støv. Omgivende temperaturer skal ligge i området -10 til +40°, maks. højde over havoverfladen 1000 m, rel. luftfugtighed: 90 % (ikke-kondenserende)
- Generatoren drives af en forbrændingsmotor, som frembringer varme i området omkring udstødningen (på siden over for stikdåserne). Undgå at komme for tæt på disse overflader på grund af faren for forbrænding.
- Værdier, som er angivet som lydeffektniveau (LWA) og lydtryksniveau (LWM) under tekniske data, er emissionsniveauer og ikke nødvendigvis sikre niveauer på arbejdspladsen. Da der er en sammenhæng mellem emissions- og immissionsniveauer, er det ikke muligt at bestemme eventuelt påkrævede, ekstra sikkerhedsforanstaltninger på baggrund heraf. Faktorer, der har indflydelse på det aktuelle immissionsniveau for arbejdskraften omfatter arbejdsrummets egenskaber, andre støjkilder, etc., såsom f.eks. antallet af maskiner og øvrige

tilstødende processer samt det tidsrum, hvori brugeren er udsat for støj. Ligeledes kan det tilladte immissionsniveau variere fra land til land. Denne information kan dog være en hjælp til maskinens ejer til bedre at kunne foretage et skøn om eksisterende risici.

Vigtigt: Brug kun almindelig blyfri benzin som brændstof.

6. Elektrisk sikkerhed:

- Elektriske fødeledninger og tilsluttede apparater skal være fuldstændig intakte.
- Apparater må kun tilsluttes, hvis spændingsangivelsen stemmer overens med generatorens udgangsspænding.
- Slut aldrig generatoren til strømforsyningsnettet (stikdåse).
- Anvend kun dobbeltisolerede apparater.
- Længde på ledning til forbrugeren skal være så kort som mulig.

7. Miljøbeskyttelse

- Snavset materiale, som stammer fra vedligeholdelsesarbejde, og driftsstoffer skal indleveres på relevant miljødepot.
- Emballage, metal og kunststoffer skal bortskaffes som genanvendeligt affald.

8. Samling (se fig. 2)

8.1. Inden ibrugtagning

Vigtigt! Inden du tager apparatet i brug første gang, skal tanken fyldes op med benzinblanding i blandingsforholdet 1: 50. Til det kan du benytte målebægre, som sidder indvendigt i tanken (fig. 3) (**vigtigt:** Delestregerne svarer til 20 ml). Benzinblandingen skal rystes, inden den fyldes i tanken.

- Kontroller brændstofniveauet, fyld efter om nødvendigt
- Sørg for tilstrækkelig ventilering af apparatet
- Kontroller, at tændkablet er fastgjort til tændrøret
- Check omgivelserne omkring generatoren
- Er der et el-apparat tilsluttet, skal forbindelsen til generatoren afbrydes

| Blanding | Almindelig blyfri benzin | 2-taktsolie |
|----------|--------------------------|-------------|
| 1:50 | 1l | 20 ml |
| | 2l | 40 ml |
| | 3l | 60 ml |
| | 4l | 80 ml |

9. Betjening

9.1 Start motoren

- Åbn for benzinhanen (8) ved at dreje den nedad
- Sæt tænd/sluk-knappen (5) på position "ON" med nøglen
- Sæt chokerarmen (4) i position IØI.
- Start motoren med reverseringsstarteren (7) ved at trække kraftigt i grebet; hvis motoren ikke starter, så træk i grebet en gang til
- Skub chokerarmen (4) tilbage igen, når motoren er startet

9.2 Belastning af generatoren

- Det ønskede apparat (drivobjektet) sluttes til 230 V~ stikdåsen (6)
Vigtigt: Denne stikdåse må belastes vedvarende (S1) med 650W og kortvarigt (S2) med 800W i maks. 15 min.
- Generatoren er konstrueret til 230 V~ vekselspændingsapparater
- Slut ikke generatoren til et husstrømnet, da det kan ødelægge generatoren eller andre elektriske apparater.

Bemærk: En del el-drevne maskiner (motorstiksæve, boremaskiner osv.) kan have et højere strømforbrug, hvis de anvendes under svære betingelser.

9.3 Sluk motoren

- Lad generatoren køre et kort stykke tid uden belastning, inden du slukker den, så aggregatet kan "køle af"
- Sæt tænd/sluk-knappen (5) på position "OFF" med nøglen
- Luk for benzinhanen.

Vigtigt! Generatoren er udstyret med en overbelastningsikring.

Denne kobler stikdåsen (6) fra. Stikdåsen (3) kan tages i brug igen, efter at du har trykket på overbelastningsikringen (6).

DK

Vigtigt! Hvis overbelastningssikringen kobler fra, skal du nedsætte den elektriske effekt, som fremgår af generatoren, eller fjerne defekte apparater.

10. Vedligeholdelse

- Støv og snavs skal fjernes fra maskinen med jævne mellemrum. Rengøring foretages bedst med en fin børste eller en klud
- Til rengøring af plastmaterialet skal bruges et særligt kunststofplejemiddel
- Benzinen skal fjernes fra generatoren ved længevarende driftspauser

Vigtigt: Sluk omgående for apparatet, og kontakt din serviceforbindelse:

- I tilfælde af usædvanlig vibration eller støj
- Hvis motoren virker overbelastet eller har fejltænding

11. TEKNISKE DATA

| | |
|--|----------------------|
| Generator: | Synkron |
| Kapslingsklasse: | IP 23 |
| Mærkeeffekt ved kontinuerlig drift S1: | 650 VA/650 W |
| Maks. effekt S2 15 min.: | 800 VA / 800 W |
| Mærkespænding: | 230 V / 1 ~ |
| Frekvens: | 50 Hz |
| Mærkestrøm: | 2,8 A / 1 ~ |
| Konstruktionstype drivmotor: | 2-takts, luftafkølet |
| Kubikindhold: | 63 cm ³ |
| Maks. ydelse: | 1,1 kW / 1,5 PS |
| Brændstof: | Blanding 1:50 |
| Tankindhold: | 4,0 l |
| Forbrug ved 3/4 belastning: | ca. 0.7 l/h |
| Vægt: | 21,5 kg |
| Lydeffektniveau LWA: | 94 dB(A) |

| | |
|---------------------|------------|
| Lydtryksniveau LPA: | 68 dB(A) |
| Tændrør: | NGK BPR5ES |

Driftsmodus S1 (vedvarende drift)

Maskinen kan køre konstant med den angivne effekt.

Driftsmodus S2 (kortvarig drift)

Maskinen kan køre kortvarigt med den angivne effekt. Herefter skal maskinen stå stille et stykke tid, så den ikke bliver for varm.

12. Luftfilter (fig. 5/6)

Luftfiltret skal renses hver gang efter 30 timers drift.

- Tag luftfilterdækslet (fig. 5) af.
- Tag filterelementet ud (fig. 6).
- Rens filterelementet med sæbevand, skyl efter med klart vand, og lad det tørre godt, inden du sætter det i igen.
- Samling sker i modsat rækkefølge.

13. Tændrør (fig. 7)

Tjek tændrøret for snavs første gang efter 10 driftstimer, og rens det om nødvendigt med en kobbertrådsbørste. Herefter efterses tændrøret i intervaller à 50 driftstimer.

- Træk tændrørshætten ud med en drejende bevægelse.
- Tag tændrøret af med den medfølgende tændrørsnøgle.
- Samling sker i modsat rækkefølge.

14. Fejlafhjælpning

| Fejl | Årsag | Handlingsprocedure |
|---|--|--|
| Motor kan ikke startes | Automatisk oliestop udløst Tændrør sidder skævt Ingen brændstof | Kontroller oliestanden, fyld motorolie på Rens tændrør, elektrodeafstand 0,6 mm Fyld efter med brændstof |
| Generator har for lidt eller ingen spænding | Regulator eller kondensator defekt Kontakt for overstrømsbeskyttelse udløst Luftfilter snavset | Kontakt din forhandler Tryk på kontakten, og reducer forbruger Rens eller skift filter |

1. Opis urządzenia (rys. 1)

- 1 Przykrywka zbiornika paliwa
- 2 Uchwyt
- 3 Bezpiecznik
- 4 Dźwignia dławika
- 5 Włacznik / wyłącznik
- 6 Wtyczka 230 V
- 7 Linka ciągniowa
- 8 Kranik paliwa

2. Zakres dostawy

- Generator prądotwórczy

3. Użycie zgodne z przeznaczeniem

Urządzenie przeznaczone jest do zastosowań, które wymagają zasilania prądem zmiennym 230 V. Zwrócić uwagę na ograniczenia opisane we wskazówkach bezpieczeństwa. Cel zastosowania generatora to napędzanie elektronarzędzi oraz zasilanie źródeł oświetlenia. W przypadku urządzeń domowych zwrócić uwagę na wskazówki producenta urządzeń. W razie niejasności zwrócić się o poradę w autoryzowanych miejscach sprzedaży.

4. Ważne wskazówki

Przeczytać dokładnie instrukcję obsługi i przestrzegać wskazówek w niej zawartych. Za pomocą instrukcji zapoznać się z urządzeniem, właściwym użyciem jak i wskazówkami bezpieczeństwa. W razie przekazania urządzenia osobom trzecim, przekazać również instrukcję.

5. Ogólne wskazówki dotyczące bezpieczeństwa:

- Nie wolno dokonywać żadnych przeróbek w obrębie generatora prądu.
- Do konserwacji i jako osprzęt należy stosować tylko oryginalne części zamienne.
- Uwaga: Niebezpieczeństwo zatrucia: nie wolno wdychać spalin.
- Nie dopuszczać dzieci do generatora prądu
- Uwaga: Niebezpieczeństwo oparzenia, nie wolno dotykać rury wydechowej i zespołu napędowego
- Zabrania się użytkowania generatora prądu w nie wentylowanych pomieszczeniach. Podczas eksploatacji w dobrze wentylowanych pomieszczeniach spaliny należy kierować bezpośrednio na

zewnątrz za pomocą węża wylotowego. Uwaga: Również przy zastosowaniu węża wylotowego mogą się ulatniać trujące spaliny. Ze względu na niebezpieczeństwo pożaru, nie wolno kierować węża wylotowego spalin bezpośrednio na materiały palne.

- Niebezpieczeństwo wybuchu: Zabrania się użytkowania generatora prądu w pomieszczeniach, w których składowane są materiały łatwopalne.
- Nie wolno zmieniać ustawionej fabrycznie prędkości obrotowej silnika. Generator prądu lub podłączone urządzenia mogą ulec uszkodzeniu.
- Podczas transportu należy zabezpieczyć urządzenie przed przesuwaniem się i przewróceniem.
- Ustawić generator w odległości co najmniej 1 metra od budynków lub podłączonych urządzeń.
- Ustawić generator prądu w bezpiecznym miejscu na poziomej, równej powierzchni. Podczas pracy nie wolno urządzenia obracać, przechylać lub zmieniać miejsca ustawienia.
- Podczas transportu i tankowania zawsze wyłączyć silnik.
- Uważać, aby podczas tankowania nie rozlać paliwa na silnik lub rurę wydechową.
- Nie wolno użytkować generatora prądu podczas deszczu lub opadów śniegu.
- Nie dotykać generatora prądu mokrymi rękoma
- Chronić się przed porażeniem prądem. Na wolnym powietrzu wolno stosować tylko dopuszczone do tego przedłużacze o odpowiednim oznaczeniu (H07RN).
- W przypadku stosowania przedłużaczy ich całkowita długość nie powinna przekroczyć 50 m dla przekroju 1,5 mm², wzgl. 100 m dla przekroju 2,5 mm².
- Nie wolno dokonywać żadnych zmian w nastawach silnika i generatora.
- Prace naprawcze i regulacyjne może wykonywać tylko autoryzowany personel specjalistyczny.
- Nie opróżniać ani nie tankować zbiornika paliwa w pobliżu źródeł otwartego światła, ognia lub iskier. Nie palić tytoniu!
- Nie dotykać żadnych części poruszanych mechanicznie ani gorących elementów. Zabrania się zdejmowania jakichkolwiek osłon.
- Nie narażać urządzeń na działanie wilgoci lub pyłu. Dopuszczalna temperatura otoczenia od -10 do +40°, max. wysokość nad poziomem morza 1000 m, wilgotność względna powietrza: 90 % (bez skraplania)
- Generator jest napędzany przez silnik spalinowy,

który wytwarza gorąco w okolicach układu wydechowego (po przeciwnej stronie gniazdka). Unikać kontaktu z tymi elementami, w przeciwnym wypadku może dojść do poparzenia.

- Podane przy danych technicznych wartości poziomu ciśnienia akustycznego (LWA) i poziomu mocy akustycznej (LWM) są wartościami mierzonymi i nie muszą wskazywać poziomu bezpiecznego dla użytkownika. Ponieważ istnieje związek między poziomem emisji i poziomem emisji, są one jedynie pomocą w ustalaniu właściwych dodatkowych środków ostrożności. Na poziomie emisji mają wpływ właściwości pomieszczenia roboczego, inne źródła hałasu, jak np. ilość pracujących urządzeń i czas, przez jaki użytkownik jest poddany działaniu hałasu. Dopuszczalny poziom emisji może zmieniać się w zależności od kraju i być pomocną informacją w celu oszacowania ryzyka i niebezpieczeństwa.

Uwaga! Stosować wyłącznie benzynę bezołowiową.

6. Bezpieczeństwo elektryczne:

- Elektryczne przewody zasilające i podłączone urządzenia muszą być sprawne technicznie.
- Należy podłączać tylko takie urządzenia, których napięcie znamionowe odpowiada napięciu wyjściowemu generatora.
- Zabrania się podłączania generatora prądu do sieci zasilającej (gniazdka sieciowego).
- Stosować tylko urządzenia posiadające izolację ochronną.
- Przewody zasilające odbiorniki powinny być jak najkrótsze.

7. Ochrona środowiska

- Zanieczyszczone materiały, zużyte podczas konserwacji oraz paliwa, oleje i smary oddać do odpowiedniego punktu zbiórki
- Materiały opakowania, metale i tworzywa sztuczne oddać do recyklingu.

8. Montaż (rys. 2)

8.1. Przed uruchomieniem

Uwaga! Przed pierwszym użyciem napełnić zbiornik paliwa mieszanką, zmieszaną w stosunku 1:50. W tym celu można wykorzystać znajdujący się

wewnątrz zbiornika miernik (rys.3). (**Uwaga:** Kreska na mierniku oznacza 20ml). Mieszankę paliwa wstrząsnąć przed napełnieniem zbiornika. Sprawdzić stan napełnienia zbiornika paliwa. W razie konieczności dopełnić.

Zadbać o odpowiednią wentylację pomieszczenia.

- Sprawdzić poziom paliwa, ewentualnie uzupełnić
- Zabezpieczyć dostateczną wentylację urządzenia
- Sprawdzić, czy przewód zapłonowy jest podłączony do świecy zapłonowej
- Sprawdzić bezpośrednie otoczenie generatora prądu
- Odłączyć urządzenia elektryczne, które jest ewentualnie podłączone do generatora prądu

| Mieszanka | Benzyna bezołowiowa | Olej silnikowy 2-suwowy |
|-----------|---------------------|-------------------------|
| 1:50 | 1l | 20 ml |
| | 2l | 40 ml |
| | 3l | 60 ml |
| | 4l | 80 ml |

9. Obsługa

9.1 Włączenie silnika

- Otworzyć kurek paliwa (8), w tym celu przekreślić kurek do dołu.
- Włącznik/ wyłącznik (5) ustawić za pomocą klucza w pozycji „ON”.
- Dźwignię dławika (4) ustawić w pozycji IOI.
- Silnik włączyć za pomocą startera rewersyjnego (7). Pociągnąć mocno za uchwyt. Jeśli silnik nie zaskoczy, pociągnąć jeszcze raz za uchwyt.
- Po włączeniu dźwignię dławika (4) ponownie przesunąć do tyłu.

9.2 Obciążenie generatora.

- Podłączać urządzenia do gniazdka 230 V (6)
Uwaga! Gniazdko może być obciążone w pracy stałej (S1) 650 W i w pracy czasowej (S2) na max. 15 min. 800 W.
- Generator jest dostosowany do urządzeń zasilanych prądem zmiennym 230 V i 400 V.
- Nie podłączać generatora do sieci zasilania gospodarstwa domowego, może dojść do uszkodzenia generatora lub urządzeń elektrycznych w domu.

Wskazówka: Niektóre urządzenia (wyrzynarki, wiert-

arki) mogą zużywać więcej prądu, jeśli są używane w szczególnych warunkach.

9.3 Wyłączenie silnika

- Pozostawić włączone urządzenie bez obciążenia, aby agregat mógł się schłodzić.
- Włacznik / wyłącznik (5) za pomocą klucza ustawić w pozycji „OFF”.
- Zamknąć kurek paliwa.

Uwaga! Generator prądu wyposażony jest w zabezpieczenie przeciążeniowe.

Powoduje on wyłączenie gniazdka (6). Przez przyciśnięcie ochrony przeciążeniowej (3) można ponownie włączyć gniazdko (6).

W razie zaistnienia w/w sytuacji zmniejszyć moc, jaka jest pobierana z generatora i odłączyć niewłaściwie podłączone urządzenia.

10. Konserwacja

- Regularnie usuwać z urządzenia pył i zanieczyszczenia. Czyszczenie najlepiej wykonać delikatną szczotką lub szmatką
- Do pielęgnacji tworzywa sztucznego nie używać środków żrących.
- Usunąć paliwo ze zbiornika w razie dłuższego nieużywania urządzenia.

Uwaga: Natychmiast wyłączyć urządzenie i zwrócić się do punktu serwisowego:

- W razie nietypowych dźwięków lub odgłosów
- Jeżeli silnik sprawia wrażenie przeciążonego lub nie może zapalić albo gaśnie

11. DANE TECHNICZNE

| | |
|-----------------------------|--------------------------------|
| Generator | synchroniczny |
| Klasa ochronności: | IP 23 |
| Moc nominalna S1: | 650 VA / 650 W |
| Maksymalna moc S2 15 min.: | 800 VA / 800 W |
| Napięcie znamionowe: | 230 V / 1 ~ |
| Prąd nominalny: | 2,8 A / 1 ~ |
| Częstotliwość: | 50 Hz |
| Typ silnika napędowego: | 1-suwowy, chłodzony powietrzem |
| Pojemność skokowa: | 63 cm ³ |
| Max. moc: | 1,1 KW / 1,5 PS |
| Paliwo: | Mieszanka 1:50 |
| Pojemność zbiornika paliwa: | 4,0 l |
| Zużycie przy obciążeniu | ok. 0,7 l/h |
| Ciężar: | 21,5 kg |

| | |
|------------------------------|------------|
| Poziom mocy akustycznej LWA: | 94 dB(A) |
| Poziom ciśnienia akust. LPA: | 68 dB(A) |
| Świeca zapłonowa: | NGK BPR5ES |

Rodzaj pracy S1 (praca ciągła)

Urządzenie może być z podaną mocą używane trwałe.

Rodzaj pracy S2 (praca krótka)

Urządzenie może być z podaną mocą używane przez krótki czas. Następnie należy urządzenie wyłączyć, aby nie dopuścić do przegrzania.

12. Filtr powietrza (rys.5/6)

Filtr powietrza czyścić po każdych 30 godzinach pracy.

- Zdjąć osłonę filtra powietrza (rys.5).
- Zdjąć filtr (rys.6).
- Wyczyścić filtr wodą z mydłem, następnie dokładnie opłukać w czystej wodzie. Pozostawić do zupełnego wyschnięcia przed ponownym założeniem.
- Założyć filtr w odwrotnej kolejności.

13. Świeca zapłonu (rys.7)

Po 10 godzinach pracy sprawdzić stan świecy zapłonu. W razie konieczności wyczyścić za pomocą miedzianej szczotki. Następnie kontrolować stan świecy co 50 godzin roboczych.

- Zdjąć końcówkę przewodu świecy zapłonowej.
- Zdjąć świecę za pomocą załączonego klucza.
- Zamontować ponownie w odwrotnej kolejności.

PL

14. Usuwanie usterek

| Usterka | Przyczyna | Sposób usuwania |
|---|--|--|
| nie można uruchomić silnika | wyzwała automatyczny wyłącznik zabezpieczający przed brakiem oleju świeca zapłonowa zakopcona | sprawdzić poziom oleju, uzupełnić olej silnikowy oczyścić świecę zapłonową, odstęp między elektrodami 0,6 mm |
| napięcie na generatorze jest za niskie lub równe zero | brak paliwa uszkodzony regulator lub kondensator wyzwolił wyłącznik nadmiarowoprądowy zanieczyszczony filtr powietrza | uzupełnić paliwo zasięgnąć porady w handlu specjalistycznym załączyć wyłącznik i zmniejszyć liczbę odbiorników wyczyścić lub wymienić filtr |

1. A készülék leírása (1-es ábra)

- 1 Tanksapka
- 2 Hordozó fogantyú
- 3 Biztonságkioldó
- 4 Hidegindítókár
- 5 Ki-/bekapcsoló
- 6 230 V ~ dugaszoló aljzat
- 7 Reverzálóstartberendezés
- 8 Benzincsap

2. A szállítás kiterjedése

- Áramfejlesztő

3. Rendeltetészerű használat

A készülék olyan használatra alkalmas, amelyek egy 230 V-os váltakozó feszültségforráson történő üzemet látnak elő. Vegye okvetlenül figyelebe a biztonsági utasításokban foglalt fenntartásokat. A generátor célja az elektromos szerszámok meghajtása és a világítóforrásoknak az árammal történő ellátása.

Kérjük ellenőrizze le a háztartási készülékeknél az egyes gyártó adatai szerinti megfelelőséget. Késég esetében, érdeklődjön az egyes készülék feljogosított szakkereskedőnél.

4. Fontos utsítások

Kérjük olvassa a használati utasítást figyelmesen át és vegye figyelembe annak utasításait. Ismerkedjen meg e használati utasítás alapján a készülékkel, annak helyes használatával valamint a biztonsági utasításokkal.

Ha más személyeknek átadná a készüléket, akkor kérjük kézbesítse ki vele ezt a használati utasítást is.

5. Általános biztonsági utasítások:

- Az áramfejlesztőn nem szabad semmilyen fajta változtatásokat elvégezni.
- Karbantartáshoz és tartozékként csak originálrészeket szabad felhasználni.
- Figyelem: Mérgezés veszélye, nem szabad a kipufogó gázokat belélegezni.
- Tartsa a gyerekeket az áramfejlesztőtől távol.
- Figyelem: megégetés veszélye, ne érintse meg a kipufogószerelvényt vagy a meghajtóaggregátort.
- Az áramfejlesztőt sohasem szabad nem szellőztetett termekben használni. A jól szellőztetett termekben történő üzemeltetésnél a kipufogógázt, egy kipufogógáztömlőn keresztül ki kell vezetni a szabadba. Figyelem: Egy kipufogógáztömlő használatánál is távozhatnak mérgező gázok el. A tűzveszélye miatt, sohasem szabad a kipufogógáztömlőt gyullékony anyagokra irányítani.
- Robbanás veszélye: Soha sem üzemeltesse az áramfejlesztőt olyan termekben ahol könnyen gyuladható anyagok vannak.
- A gyártó által már előre beállított fordulatszámot nem szabad elállítani. Megsérülhet az áramfejlesztő, vagy pedig a csatlakoztatott készülékek.
- A szállítás ideje alatt az áramfejlesztőt biztosítani kell elcsúszás vagy billenés ellen.
- A generátort legalább 1 m-re távol az épületektől vagy a csatlakoztatott készülékektől felállítani.
- Az áramfejlesztőt egy biztos, sík helyre tenni. Tilos az üzemeltetés ideje alatti elfordítás és döntés vagy a telephely megváltoztatása.
- A szállításnál és a feltankolásnál a motort mindig lekapcsolni.
- Ügyeljen arra, hogy a feltankolásnál ne loccsantson ki üzemanyagot a motorra vagy a kipufogóra.
- Ne üzemeltesse sohasem az áramfejlesztőt esőben vagy havazásban.
- Ne nyúljon sohasem nedves kézzel az áramfejlesztőhöz.
- Óvja magát a villamossági veszélyektől. A szabadban csak az arra engedélyezett és megfelelő ismertető jellel ellátott hosszabító kábelt használni (H07RN..).
- A hosszabító kábelek használat esetében, nem szabad ezek össz hosszának 1,5 mm² –nél 50 m-t, 2,5 mm² –nél 100 m-t túllépniük.
- Nem szabad a motoron és a generátorbeállításon semmilyen változtatást elvégezni.
- Javításokat és beállításokat csakis feljogosított szakszemélyzetnek szabad elvégeznie.
- Ne tankolja fel illetve ürítse ki a tartályt, nyílt fényforrások, tűz vagy szikrahullás mellett. Ne dohányozzon!
- Ne érintse meg a mozgásban levő mechanikus részeket vagy a forró részeket. Ne távolítsa el a védőburkolatokat.
- Nem szabad kitenni a készülékeket nedvességnek vagy pornak Az engedélyezett környezet hőmérséklet -10 –től +40°-ig, max. tengerszint feletti magasság 1000 m, rel. légnedvesség: 90 % (nem-kondenzálódó)
- A generátor egy belső égésű motor által van meghajtva, amely a kipufogócső terén (a dugaszoló aljzatokkal szemben levő oldalon) és a kipufogó kiáramlásánál hőséget hoz létre. Kerülje ezeknek a felületeknek a közelségét a bőr megégetésének veszélye miatt.
- A technikai adatoknál a hangteljesítménymérték (LWA) és a hangnyomásmérték (LWM) alatt

H

megadott értékek, emissziós szintet jelentenek és nem okvetlenül biztos munkahelyi szintet. Mivel az emissziós- és imisszió szint között egy összefüggés áll fenn, ezért ezt nem lehet megbízhatóan az esetleg szükséges kiegészítő óvintézkedések meghatározására felhasználni. A munkaerő aktuális imisszió szintjét befolyásoló tényezők magukba foglalják a munkaterem tulajdonságát, más zajforrásokat, stb. mint például a gépek számát és más szomszédos l e folyásokat valamint az időtartamot, amíg a kezelő zajnak van kitéve. Ugyiszintén eltérhet országról országra az engedélyezett imisszió szint. Mégis megadja ez az információ a gép használójának a lehetőséget a rizikó és a veszélyeztetés felbecsülésének az elvégzését.

Figyelem: Üzemanyagként kizárólagosan csak normál ólommentes benzint használni.

6. Villamos biztonság:

- A villamos vezetéknek és a csatlakoztatott készülékeknek egy kifogástalan állapotban kell lenniük.
- Csak olyan készülékeket szabad csatlakoztatni, amelyeknek a megadott feszültsége egyezik az áramfejlesztő kimeneteli feszültségével.
- Ne kapcsolja sohasem össze az áramfejlesztőt a villamos hálózattal (dugaszó aljzat).
- Csak védőizolált készülékeket használni.
- A fogyasztóhoz vezető vezeték hosszát lehetőleg röviden kell tartani.

7. Környezetvédelem

- A szennyezett karbantartási anyagot és azüzemanyagokat le kell adni az erre előrelátott gyűjtőhelyen.
- Vezesse a csomagolási anyagot, fémet és műanyagokat az újrahasznosításhoz.

8. Összeszerelés (lásd az ábrákat 2)

8.1. Üzembe helyezés előtt

Figyelem! Az első üzembevetél előtt fel kell egy 1:50 -es keverékviszonyú benzínkeverékkel tölteni a tartályt. Ehhez használhatja a tartály belsejében található mérőpoharat (3-as ábra) (**Figyelem:** az osztási vonalokkénti töltési mennyiség 20 ml). A benzínkeveréket a tartályba történő betöltés előtt fel kell rázni.

- Leellenőrizni az üzemanyag állását, esetleg utána tölteni.
- Gondoskodjon a készülék elegendő levegőz-

tetéséről

- Győződjön meg arról, hogy a gyújtókábel rá van erősítve a gyújtógyertyára.
- Az áramfejlesztő közvetlen környezetét megítélni.
- Esetleg leválasztani az áramfejlesztőtől a rákapcsolt elektromos készüléket

| Keverék | normális benzín ólommentes | 2- taktus - olaj |
|---------|----------------------------|------------------|
| 1:50 | 1l | 20 ml |
| | 2l | 40 ml |
| | 3l | 60 ml |
| | 4l | 80 ml |

9. Kezelés

9.1 Startolni a motort

- Benzincsapot (8) megnyitni; ehhez a csapot lefelé fordítani
- A be-/kikapcsolót (5) a kulccsal az "ON" állásba tenni.
- A hidegindítókart (4) a IØI állásba tenni.
- Startolni a motort a reverzálóstarterral (7); ehhez a fogantyút erősen meghúzni, ha nem indulna be a motor, akkor a fogantyút még egyszer meghúzni.
- A motor stratolása után a hidegindítókart (4) ismét vissza tolni

9.2 Az áramfejlesztő megterhelése

- A meghajtásra szánt készülékeket a 230V~ -os dugaszoló aljzatba (6) csatlakoztatni
- Figyelem:** Ezt a dugaszoló aljzatot tartósan (S1) 650 W-al és rövid időre (S2), max. 15 percre 800 W-al szabad megterhelni.
- Az áramfejlesztő a 230 V~ as váltakozó feszültségű készülékekre alkalmas.
 - Ne kapcsolja rá a generátort a háztartási hálózatra, mivel azáltal a generátor vagy a háztartásban levő más villamos készülékek megsérülését idézheti elő.

Utasítás: némely villamos készülékeknek (Motorszűrőfűrészek, fűrógépek stb.) egy magasabb áramfogyasztásuk van, ha megnehezített körülmények alatt vannak használva.

9.3 Leállítani a motort

- Mielőtt leállítaná az áramfejlesztőt hagyja röviden megterhelés nélkül futni, azért hogy az aggregát tudjon „utána hűlni”.

- A be-/kikapcsolót (5) a kulccsal az "OFF" állásba tenni.
- Lezárni a benzincsapot.

Figyelem! Az áramfejlesztő túlterhelés elleni védőberendezéssel van felszerelve.

Ez lekapcsolja a dugaszoló aljzatot (6). A túlterhelés elleni védőberendezés (3) nyomása által, ismét üzembe lehet venni a dugaszoló aljzatot (6).

Figyelem! Ha ez az eset betörténne, akkor csökkentse az elektromos teljesítményt amelyet az áramfejlesztőtől igényel vagy pedig távolítsa el a defekt csatlakoztatott készülékeket.

10. Karbantartás

- Rendszeresen el kell távolítani a port és a szennyeződéseket a gépről. A tisztítást legjobban egy finom kefével vagy egy ronggyal lehet elvégezni.
- A műanyag tisztítására csak műanyagápolószereket használni.
- Az áramfejlesztő hosszabb ideig tartó nem használata esetén el kell távolítani belőle a benzinkeveréket

Figyelem: Állítsa azonnal le a készüléket és forduljon a szervízállomásához:

- Szokatlan rezgéseknél vagy zörejeknél.
- Ha a motor túlterheltnek tűnik vagy ha gyújtás hibái vannak

11. TECHNIKAI ADATOK

| | |
|------------------------------------|--------------------|
| Generátor. | Szinkron |
| Védelmi rendszer: | IP 23 |
| Tartós teljesítmény S1: | 650 VA / 650 W |
| Maximális teljesítmény S2 15 min.: | 800 VA / 800 W |
| Névleges feszültség: | 230 V / 1 ~ |
| Névleges áram: | 2,8 A / 1 ~ |
| Frekvencia: | 50 Hz |
| Hajtómotorszerkezet: | 2 Takt léghűtésű |
| Lökettér: | 63 cm ³ |
| max. teljesítmény: | 1,1 KW / 1,5 PS |
| Üzemanyag: | Keverék 1:50 |
| A tartály befogadóképessége: | 4,0 l |
| Fogyasztás 3/4 megterhelésnél | cca. 0,7 l/óra |
| Súly: | 21,5 kg |
| Hangteljesítménymérték LWA: | 94 dB(A) |
| Hangnyomásmérték LPA: | 68 dB(A) |
| Gyújtógyertya: | NGK BPR5ES |

Üzem mód S1 (Tartósüzem)

A gépet tartósan lehet a megadott teljesítménnyel üzemeltetni.

Üzem mód S2 (Rövid idejű üzem)

A gépet rövid ideig szabad a megadott teljesítménnyel üzemeltetni. Azután a gépnek egy ideig le kell állnia, azért hogy ne melegedjen fel megengedhetetlenül.

12. Légszűrő (Ábrák 5/6)

A légszűrőt minden 30 üzemóra után meg kellene tisztítani.

- Távolítsa el a légszűrő fedelét (5-ös ábra)
- Távolítsa el a szűrő alkotórészeit (6-os ábra)
- A szűrőegységet szappanos vízzel megtisztítani, azután tiszta vízzel leöblíteni és az újboli beépítés előtt hagyni jól megszáradni.
- Az összeszerelés az ellenkező sorrendben történik.

13. Gyújtógyertya (7-es ábra)

A gyújtógyertyát először 10 üzemóra után leellenőrizni szennyeződésekre és tisztítsa ezt adott esetben egy rézdrótos kefével meg. Azután a gyújtógyertyát minden 50 üzemóra után karbantartani.

- A gyújtógyertyadugót egy forgómozgással lehúzni.
- Távolítsa el a mellékelt gyertyakulccsal a gyújtógyertyát.
- Az összeszerelés az ellenkező sorrendben történik.

14. Zavarok elhárítása

| Zavar | Ok | Intézkedések |
|--|--|---|
| Nem lehet elindítani a motort | <p>Üzembe lép az olajlekapcsolási automatika Kormos a gyújtógyertya</p> <p>Nincs üzemanyag</p> | <p>Leellenőrizni az olajállást, feltölteni a motorolajat Megtisztítani a gyújtógyertyákat. Elektródatávolság 0,6 mm Üzemanyagot utánnatölteni</p> |
| Túl kevés vagy hiányzik teljesen a generátor feszültsége | <p>Defekt a szabályozó vagy a kondenzátor Kioldódott a túláramvédőkapcsoló</p> <p>Szenyeződött a levegőszűrő</p> | <p>Felkeresni a szaküzletet</p> <p>Üzemeltetni a kapcsolót és csökkenteni a fogyasztókat Megtisztítani vagy kicserélni a szűrőt</p> |

1. Opis uređaja (sl. 1)

- 1 Poklopac spremnika
- 2 Ručka za nošenje
- 3 Sigurnosni relej
- 4 Poluga čoka
- 5 Sklopka za uključenje/isključenje
- 6 230 V~ utičnica
- 7 Reverzivni pokretač
- 8 Pipac za benzin

2. Opseg isporuke

- Generator struje

3. Namjenska uporaba

Uređaj je prikladan za primjene koje predviđaju priključivanje na izvor izmjeničnog napona od 230 V. Obavezno obratite pažnju na ograničenja u sigurnosnim napomenama. Svrha generatora je pogon elektroalata i opskrba izvora svjetlosti strujom.

Kod kućanskih aparata molimo da provjerite prikladnost prema dotičnim proizvođačevim podacima. U slučaju sumnje potražite informaciju kod ovlaštenog dobavljača dotičnog uređaja.

4. Važne napomene

Molimo da pažljivo pročitate upute za uporabu i da se pridržavate njihovih napomena. Pomoću ovih uputa za uporabu upoznajte se s uređajem i njegovom pravilnom uporabom kao i sigurnosnim napomenama.

U slučaju da uređaj trebate predati drugoj osobi, uručite joj s njime i upute za uporabu.

5. Opće sigurnosne napomene:

- Na generatoru struje ne smiju se poduzimati nikakve izmjene.
- Za održavanje i pribor smiju se koristiti samo originalni dijelovi.
- Pažnja: Opasnost od trovanja; ne smiju se udisati ispušni plinovi.
- Djecu držite podalje od generatora struje
- Pažnja: Opasnost od zadobivanja opekline; ne dodirujte ispušni sustav
- Generator struje ne pogonite u neprozračnim prostorijama. Kod rada u dobro prozračenim prostorijama ispušni plinovi moraju se odvoditi putem ispušnog crijeva direktno u otvoren prostor. Pažnja: Kod pogona s ispušnim crijevom također se mogu oslobadjeti otrovni plinovi. Zbog opasnosti od požara ispušno crijevo se nikad ne smije usmjeriti na zapaljive materijale.

- Opasnost od eksplozije: Generator struje nikad ne pogonite u prostorijama s lako zapaljivim materijalima.
- Ne smije se mijenjati tvornički podešen broj okretaja. Generator struje ili priključeni uređaji mogu se oštetiti.
- Tijekom transporta generator struje osigurajte od klizanja i prevrtanja.
- Generator postavite na minimalnoj udaljenosti od 1 m od objekata ili priključenih uređaja.
- Za generator struje odaberite sigurno, ravno mjesto. Zabranjeno je okretanje, prevrtanje ili promjena lokacije tijekom rada generatora.
- Prilikom transporta ili punjenja benzina uvijek isključite motor.
- Pripazite da kod punjenja ne razlijete gorivo po motoru ili ispušnom otvoru.
- Generator struje ne rabite kad kiši ili sniježi.
- Nikad ne dodirujte generator mokrim rukama
- Zaštitite se od opasnosti od električne energije. Na otvorenom koristite samo za to dopuštene i na odgovarajući način označene produžne kabele (H07RN).
- Ukupna duljina korištenih produžnih kabela ne smije biti veća od 50 m za 1,5 mm² odnosno veća od 100 m za 2,5 mm².
- Ne mijenjajte podešenost motora i generatora.
- Popravke i podešavanja smije izvoditi samo ovlašteno stručno osoblje.
- Ne punite, odnosno ne praznite spremnik u blizini otvorenog svjetla, vatre ili iskrenja. Ne pušite!
- Ne dirajte mehanički pokretne kao ni vruće dijelove. Ne uklanjajte zaštitne pokrove.
- Uređaj ne smije biti izložen vlazi ni prašini. Dopushtena temperatura okoline -10 do +40°, maks. nadmorska visina 1000 m, rel. vlažnost zraka: 90 % (nema kondenziranja)
- Generator pogoni motor s unutrašnjim sagorijevanjem koji u području ispuha (na strani suprotnoj od utičnice) i ispušnog otvora stvara toplinu. Izbjegavajte biti u blizini ovih površina jer postoji opasnost od zadobivanja opekline.
- Vrijednosti navedene kod tehničkih podataka pod razinom snage buke (LWA) i razinom zvučnog tlaka (LWM) predstavljaju razinu emisije i nisu obavezno sigurne radne razine. Budući da postoji veza između razine emisije i imisije, one se ne mogu pouzdano uzeti u obzir za određivanje eventualno potrebnih, dodatnih mjera opreza. Faktori koji utječu na aktualnu razinu imisije radne sile uključuju svojstva radnog prostora, druge izvore buke itd. kao npr. broj strojeva i druge granične procese i vremenske intervale koji korisnika izlažu buci. Dopushtena razina imisije

može odstupati od države do države. Osim toga ova informacija daje korisniku stroja mogućnost da bolje procjeni rizik i opasnosti.

Pažnja: Kao gorivo isključivo koristite bezolovni normalni benzin.

6. Električna sigurnost:

- Električni vodovi i priključeni uredjaji moraju biti u besprijeekornom stanju.
- Smiju se priključiti samo oni uredjaji čiji podaci o naponu odgovaraju izlaznom naponu generatora struje.
- Generator struje nikad ne spajajte na strujnu mrežu (utičnicu).
- Koristite samo uredjaje sa za štitnom izolacijom
- Duljine vodova do potrošača trebaju biti što kraće.

7. Zaštita okoline

- Zaprljan materijal za održavanje i pogonske materijale ostavite na sabiralištima predviđenim za njihovo zbrinjavanje.
- Materijal ambalaže, metal i plastiku treba reciklirati.

8. Montaža (vidi sl. 2)

8.1. Prije puštanja u rad

Pažnja! Prije prvog puštanja u pogon spremnik napunite benzinskom smjesom u omjeru od 1: 50. U tu svrhu možete upotrijebiti mjernu čašu koja se nalazi u unutrašnjosti spremnika (sl. 3). **(Pažnja:** Količina punjenja po podjelnoj crti iznosi 20 ml). Prije nego benzinsku smjesu natočite u spremnik, morate je protresti.

- Provjerite razinu goriva, eventualno ga nadopunite
- Pobrinite se za dostatno prozračivanje uredjaja
- Provjerite je li kabel za paljenje pričvršćen na svjećicu
- Procijenite neposrednu okolinu generatora
- Odvojite od generatora eventualno priključeni električni uredjaj

| Smjesa | Normalni bezolovni benzin | 2- takta - ulje |
|--------|---------------------------|-----------------|
| 1:50 | 1l | 20 ml |
| | 2l | 40 ml |
| | 3l | 60 ml |
| | 4l | 80 ml |

9. Upravljanje

9.1 Pokretanje motora

- Otvorite pipac za benzin (8); u tu svrhu ga okrenite prema dolje.
- Sklopku za uključivanje/isključivanje (5) stavite u položaj "ON".
- Polugu čoka (4) stavite u položaj I.
- Motor pokrenite pomoću reverzivnog pokretača (12); u tu svrhu snažno povucite ručku, ako se motor ne pokrene, još jednom povucite ručku.
- Nakon pokretanja motora polugu čoka (4) ponovno vratite natrag.

9.2 Opterećivanje generatora struje

- Uredjaje koje treba pogoniti priključite na utičnicu od 230 V~ (6)
Pažnja: Ova utičnica smije se stalno (S1) opteretiti sa 650W i kratkotrajno (S2) maks. 15 minuta s 800 W.
- Generator struje prikladan je za uredjaje s izmjeničnim naponom od 230 V~.
- Ne priključujte generator na kućnu mrežu jer može doći do njegovog oštećenja ili oštećenja drugih električnih uredjaja u kući.

Napomena: Neki uredjaji (motorne ubodne pile, bušilice itd.) mogu zbog korištenja u otežanim uvjetima imati povećanu potrošnju struje.

9.3 Isključivanje motora

- Prije nego isključite generator ostavite ga da nakratko radi bez opterećenja kako bi se "ohladio".
Sklopku za uključivanje/isključivanje (5) stavite pomoću ključa u položaj "OFF".
- Zatvorite pipac za benzin.

Pažnja! Generator struje je opremljen zaštitom od preopterećenja.

Ona isključuje utičnicu (6). Pritiskom na zaštitu od preopterećenja (3) utičnica (6) se ponovno može staviti u pogon.

Pažnja! U tom slučaju smanjite električnu snagu koju uzimate generatoru struje ili uklonite priključene neispravne uredjaje.

10. Održavanje

- Stroj se redovito mora čistiti od prašine i nečistoće. Čišćenje je najbolje obaviti finom četkom ili krpom.
- Za čišćenje plastike koristite samo sredstva za -

njegu plastike.

- Kod dužeg nekorištenja generatora ispuštite benzin.

Pažnja: Odmah isključite uređaj i potražite pomoć Vaše servisne službe:

- kod neuobičajenih vibracija ili buke
- kad se čini da je motor preopterećen ili pogrešno pali

11. TEHNIČKI PODACI

| | |
|-------------------------------|--------------------------|
| Generator: | sinkroni |
| Vrsta zaštite: | IP 23 |
| Trajna snaga S1: | 650 VA / 650 W |
| Maksimalna snaga S2 15 min: | 800 VA / 800 W |
| Nazivni napon: | 230 V / 1 ~ |
| Nazivna struja: | 2,8 A / 1 ~ |
| Frekvencija: | 50 Hz |
| Izvedba pogonskog motora: | 2-taktni, hladjen zrakom |
| Stapajni prostor: | 63 cm ³ |
| Maks. snaga: | 1,1 KW / 1,5 PS |
| Gorivo: | Smjesa 1:50 |
| Sadržaj spremnika: | 4,0 l. |
| Potrošnja kod 3/4 opterećenja | oko 0,7 l/h |
| Težina: | 21,5 kg |
| Razina snage buke LWA: | 94 dB(A) |
| Razina zvučnog tlaka LPA: | 68 dB(A) |
| Svjećica: | NGK BPR5ES |

Vrsta pogona S1 (stalni pogon)

Stroj može stalno raditi s navedenom snagom.

14. Uklanjanje smetnji

| Smetnja | Uzrok | Mjera |
|---|---|---|
| motor se ne može pokrenuti | reagira automatika za isključivanje kod nedostatka ulja čadjava svjećica za paljenje nema goriva | provjeriti stanje ulja, napuniti motorno ulje očistiti svjećicu, razmak između elektroda 0,6 mm napuniti gorivo |
| generator ima premali napon ili ga uopće nema | neispravan regulator ili kondenzator aktivirana zaštita od preopterećenja zaprljan filter za zrak | potražiti stručni servis aktivirati sklopku i smanjiti broj potrošača očistiti ili zamijeniti filter |

Vrsta pogona S2 (kratkotrajni pogon)

Stroj smije raditi samo kratkotrajno s navedenom snagom. Nakon toga stroj mora mirovati u nekom vremenskom intervalu kako se ne bi nedopušteno pregrijao.

12. Filter za zrak (sl. 5/6)

Filter za zrak trebao bi se čistiti svakih 30 radnih sati.

- Uklonite poklopac filtra za zrak (sl. 5)
- Uklonite element filtra (sl. 6)
- Očistite element filtra sapunicom, isperite ga čistom vodom i prije nego ga ponovno ugradite neka se dobro posuši.
- Montažu obavite obrnutim redoslijedom

13. Svjećica (sl. 7)

Provjerite zaprljanost svjećice prvi put nakon 10 radnih sati i po potrebi je očistite pomoću četkice od bakrene žice. Nakon toga svjećicu održavajte svakih 50 radnih sati.

- Jednim okretom izvucite utikač svjećice.
- Svjećicu uklonite priloženim ključem.
- Montažu obavite obrnutim redoslijedom

RUS**1. Описание устройства (рис. 1)**

- 1 крышка бака
- 2 ручка для переноски
- 3 предохранительное пусковое устройство
- 4 рычаг привода воздушной заслонки
- 5 переключатель включено-выключено
- 6 штепсельная разетка -230 в
- 7 реверсивный стартер
- 8 бензиновый краник

2. В состав установки входит

- Электрический генератор

3. Использование в соответствии с назначением

Устройство предназначено для работ с использованием источника переменного тока 230 в. Учтите непременно ограничения, приведенные в указаниях по безопасности. Генератор предназначен для приведения в действие электрического инструмента и обеспечения электричеством источников света. При работе с электрическим инструментом из домашнего обихода обязательно проверьте возможность использования инструмента по соответствующим указаниям изготовителя. Обратитесь к специалисту в авторизованном магазине если у Вас нет точной информации.

4. Важные указания

Необходимо внимательно прочитать руководство по эксплуатации и следовать содержащимся в нем указаниям. Ознакомьтесь при помощи настоящего руководства по эксплуатации с устройством, его надлежащим использованием, а также с указаниями по технике безопасности.

В том случае если Вы передаете устройство другим лицам, то необходимо вручить им также настоящее руководство по эксплуатации.

5. Общие указания по технике безопасности:

- Запрещается осуществлять изменения электрического генератора.
- Для техобслуживания и в качестве принадлежностей разрешается использовать только оригинальные детали.
- Внимание: Опасность отравления, запрещено вдыхать отработанные газы.
- Не позволяйте детям приближаться к электрическому генератору.

- Внимание: Опасность получения ожогов, не прикасайтесь к выхлопной системе и устройству привода.
- Запрещено использовать электрический генератор в помещениях, где отсутствует вентиляция. При использовании устройства в хорошо проветриваемом помещении необходимо организовать вывод отработанных газов через шланг для выхлопных газов непосредственно из здания наружу.
- Внимание: Даже при использовании шланга для выхлопных газов отработываемые газы могут просочиться в помещение. В связи с опасностью возникновения пожара запрещается направлять шланг для выхлопных газов на воспламеняющиеся предметы.
- Опасность возникновения взрыва: Запрещается использовать электрический генератор в помещениях с легковоспламеняющимися материалами.
- Запрещается изменять предварительно установленную изготовителем скорость вращения. Электрический генератор или подключенные устройства могут выйти из строя.
- Во время транспортировки электрического генератора необходимо предохранять его от сползания и опрокидывания.
- Необходимо устанавливать генератор на удалении минимально 1 м от стен или подключенных устройств.
- Установить электрический генератор в безопасном месте на ровной поверхности. Запрещено поворачивать, опрокидывать или менять место расположения устройства во время работы.
- Перед транспортировкой и заправкой топливом всегда выключайте двигатель.
- Необходимо внимательно следить, чтобы при заправке горючим на двигатель или выхлопную трубу не попало топливо.
- Запрещено использовать электрический генератор под дождем или снегопадом.
- Запрещено прикасаться к электрическому генератору влажными руками. Предпринимайте меры для защиты себя от удара током. Используйте вне здания только для этого предназначенные и соответственно маркированные удлинительные кабели (H07RN..).
- При использовании удлинительных кабелей общая их протяженность не должна

превышать: для сечения 1,5 мм² - 50 м, для сечения 2,5 мм² - 100 м.

- Запрещено производить изменения регулировок двигателя и генератора.
- Работы по ремонту и регулировкам разрешается производить только авторизованному техническому персоналу.
- Запрещается заливать топливо или опорожнять бак вблизи от открытых источников света, огня или разлетающихся искр. Не курить!
- Не прикасайтесь к подвижным механическим или горячим деталям. Запрещено удалять защитные приспособления.
- Инструмент не должен подвергаться воздействию влаги или пыли. Допустимая температура окружающей среды от -10∞ до +40∞, максимальная высота над уровнем моря 1000 м, относительная влажность воздуха: 90% (без выделения конденсата).
- Генератор приводится в действие при помощи двигателя внутреннего сгорания, у которого в области выхлопной трубы (на противоположной стороне от штепсельной розетки) и на выпуске из выхлопной трубы образуются высокие температуры. Не приближайтесь к этим областям, так как в противном случае Вы можете получить ожоги.
- В приведенных технических данных уровень мощности шума (LWA) и уровень давления шума (LWM) выражают уровень эмиссии и не являются обязательными данными рабочего уровня. Так как существует связь между уровнем излучения и проникновения, то это значение невозможно использовать для достоверного определения необходимых дополнительных защитных мероприятий. Факторы, влияющие на актуальный уровень воздействия на работающего, включают в себя характеристики рабочего помещения, другие источники шума и т.д., такие как например: количество устройств и прочих соседствующих процессов, а также длительность воздействия шума на работающего с инструментом. Также может быть различным в разных странах допустимый уровень воздействия. Тем не менее эта информация позволит пользователю устройства лучше оценить риск и опасность.

Внимание: Используйте в качестве топлива только не содержащий свинец стандартный бензин.

6. Техника безопасности при работе с электрическими устройствами:

- Электрические кабели и подключенные устройства должны находиться в безупречном состоянии.
- Разрешается подключать только устройства, номинальное напряжение которых соответствует выходному напряжению электрического генератора.
- Запрещается соединять электрический генератор с электрической сетью (штепсельная розетка).
- Используйте только устройства с защитной изоляцией.
- длина соединительных кабелей до потребителя должна быть как можно короче.

7. Охрана окружающей среды

- Загрязненные материалы техобслуживания и производственные материалы сдавайте в специализированные пункты сбора.
- Упаковочный материал, металл и пластмассу сдавайте в пункты приема вторичной переработки.

8. Монтаж (смотрите рис. 2)

8.1 перед первым пуском

Внимание! Перед первым вводом в эксплуатацию необходимо заполнить бак бензиновой смесью в соотношении 1:50. Для этого Вы можете использовать находящуюся внутри бака мерную емкость (рис.3) (**Внимание:** количество заполняющего вещества на каждое деление составляет 20 мл). необходимо перед заливкой в бак взболтать бензиновую смесь.

- Проверить уровень заполнения топлива, при необходимости долить.
- Обеспечить достаточную вентиляцию устройства.
- Убедитесь в том, что провод зажигания прикреплен к свече.
- Оцените окружающее пространство непосредственно вокруг электрического генератора.
- Отсоедините подключенные к электрическому генератору электрические устройства.



| Смесь | Стандартный бензин без свинца | 2-х тактовое масло |
|-------|-------------------------------|--------------------|
| 1:50 | 1л | 20 ml |
| | 2л | 40 ml |
| | 3л | 60 ml |
| | 4л | 80 ml |

9. Работа с устройством

9.1 Пуск двигателя

- Бензиновый кран (8) открыть; для этого повернуть краник вниз
- Переключатель включено-выключено (5) установить в положение "ON"
- Рычаг привода воздушной заслонки (4) установить в положение л/л
- Запустить двигатель при помощи реверсивного стартера (7); для этого сильно дернуть за рукоятку, если двигатель не запустится, то повторно дернуть за рукоятку
- После пуска двигателя (примерно через 15-20 сек) перевести рычаг привода воздушной заслонки (4) вправо.

9.2 Нагрузка электрического генератора

- Используемые устройства подключить к штепсельной розетке - 230 в (6)
Внимание: эту штепсельную розетку можно нагружать устройствами потребления: длительно (S1) 650 Вт, кратковременно (S2) максимально на 15 минут 800 Вт.
- Электрический генератор предназначен для работающих на переменном токе устройств с напряжением -230 в.
- Запрещено подключать генератор к домашней электросети, в противном случае возможно повреждение генератора или прочих находящихся в доме электрических устройств.

Указание: некоторые электрические устройства (электропила-ножовка, дрель и т.д.) могут иметь повышенное потребление электричества, если они работают под большой нагрузкой.

9.3 Отключение двигателя

- Прежде чем выключить электрический генератор необходимо ему дать немного проработать без нагрузки, для того чтобы генератор мог "остыть".
- Установить переключатель включено-

выключено (5) в положение "STOP".

- Закрыть бензиновый кран.

Внимание! Электрический генератор снабжен защитой от перегрузки.

Это приспособление отключает соединение с штепсельной розеткой (6). При помощи нажатия выключателя защиты от перегрузки (3) можно вновь ввести штепсельную розетку (6) в производственный режим.

Внимание! Таким действием вы снизите электрическую мощность, выдаваемую электрическим генератором, или также Вы можете удалить неисправные подключенные устройства.

10. Техобслуживание

- Регулярно удаляйте пыль и загрязнения с устройства. Очистку лучше осуществлять при помощи щетки с тонким ворсом или ветошью.
- Используйте для очистки пластмассы только средство для ухода за пластмассой.
- При длительном простое необходимо удалить бензин из электрического генератора.

Внимание: немедленно выключите устройство и обратитесь в Ваше отделение службы сервиса в следующих случаях:

- при возникновении необычных вибраций или шумов
- если видно, что двигатель перегружен или при отказах зажигания

11. ТЕХНИЧЕСКИЕ ДАННЫЕ

| | |
|--|--|
| Генератор | синхронный |
| Тип защиты: | IP 23 |
| Мощность длительного режима S1: | 650 вА / 650 Вт |
| Максим. производительность S2 15 мин.: | 800 вА / 800 Вт |
| Номинально напряжение: | -230 в / 1 |
| Номинальная сила тока: | -2,8 А / 1 |
| Частота: | 50 Гц |
| Тип конструкции приводного двигателя: | 1 цилиндр, 2-х тактовый, с воздушным охлаждением |
| Рабочий объем: | 63 см ³ |

| | |
|----------------------------|--------------------|
| Максим. мощность: | 1,1 кВт / 1,5 л.с. |
| Топливо: | смесь 1:50 (2%) |
| Емкость бака: | 4 л |
| Расход при 3/4 нагрузки | примерно 0,7 л/ч |
| Вес: | 21,5 кг |
| Уровень мощности шума LWA: | 94 дБ(A) |
| Уровень давления шума LPA: | 68 дБ(A) |
| Свеча зажигания: | NGK BPR5ES |

Режим работы S1 (продолжительный режим работы)

Устройство может длительно эксплуатироваться с приведенными параметрами производительности.

Режим работы S2 (кратковременный режим работы)

Разрешается кратковременно эксплуатировать устройство с приведенными параметрами производительности. Затем устройство должно бездействовать определенный промежуток времени, для того чтобы оно не перегрелось до недопустимой температуры.

12. Воздушный фильтр (рис. 5/6)

Воздушный фильтр необходимо очищать через каждые 30 часов работы.

- Удалите крышку воздушного фильтра (рис.5)
- Удалите фильтровальный элемент (рис. 6)

- Очистите фильтровальный элемент при помощи мыльного раствора, ополосните в заключении прозрачной водой и дайте ему высохнуть, перед тем как его вновь установить в сушилку.
- Сборка осуществляется в обратной последовательности

13. Свеча зажигания (рис. 7)

Проверьте свечу зажигания первый раз после 10 часов работы на загрязнения и очистите ее при необходимости при помощи щетки из медной проволоки. Затем проводите техобслуживание свечи зажигания через каждый 50 часов работы.

- Стяните штекер свечи зажигания вращательным движением.
- Удалите свечу зажигания при помощи любого свечного ключа.
- Установка осуществляется в обратной последовательности.

14. Устранение недостатков

| Неисправность | Причина | Мероприятие |
|---|---|--|
| Двигатель не запускается | Свеча зажигания покрыта нагаром | Очистить или заменить свечу зажигания. Расстояние между электродами 0,6 мм. |
| | Отсутствует топливо | Залить топливо, проверить бензиновый кран |
| Слишком малое или совсем отсутствует напряжение на генераторе | Стабилизатор или конденсатор неисправны; | Обратитесь в специализированный магазин. Задействуйте переключатель и уменьшите количество потребителей. |
| | Сработал защитный автомат максимального тока; | |
| | Воздушный фильтр загрязнен | Очистите или замените фильтр. |

ISC GmbH
Eschenstraße 6
D-94405 Landau/Isar

Konformitätserklärung



- D** erklårt folgende Konformität gemäß EU-Richtlinie und Normen für Artikel
- GB** declares conformity with the EU Directive and standards marked below for the article
- F** déclare la conformité suivante selon la directive CE et les normes concernant l'article
- NL** verklaart de volgende conformiteit in overeenstemming met de EU-richtlijn en normen voor het artikel
- E** declara la siguiente conformidad a tenor de la directiva y normas de la UE para el artículo
- P** declara a seguinte conformidade de acordo com a directiva CE e normas para o artigo
- S** förklarar följande överensstämmelse enl. EU-direktiv och standarder för artikeln
- IL** ilmoittaa seuraavaa Euroopan unionin direktiivien ja normien mukaista yhdenmukaisuutta tuotteelle
- N** erklærer herved følgende samsvar med EU-direktiv og standarder for artikkel
- BS** заявляет о соответствии товара следующим директивам и нормам EC
- HR** izjavljuje sljedeću uskladenost s odredbama i normama EU za artikl.
- RO** declară următoarea conformitate cu linia directoare CE și normele valabile pentru articolul.
- TR** ürün ile ilgili olarak AB Yönetmelikleri ve Normları gereğince aşağıdaki uygunluk açıkla masını sunar.
- GR** δηλώνει την ακόλουθη συμφωνία σύμφωνα με την Οδηγία ΕΕ και τα πρότυπα για το προϊόν

- I** dichiara la seguente conformità secondo la direttiva UE e le norme per l'articolo
- HR** atestirer følgende overensstemmelse i henhold til EU-direktiv og standarder for produkt
- CZ** prohlašuje následující shodu podle směrnice EU a norem pro výrobek.
- H** a következő konformitást jelenti ki a termékek-re vonatkozó EU-irányvonalak és normák szerint
- SK** pojednává sledečo skladnost po smernici EU in normah za artikel.
- PL** deklaruje zgodność wymienionego poniżej artykułu z następującymi normami na podstawie dyrektywy WE.
- SR** vydáva nasledujúce prehlásenie o zhode podľa smernice EÚ a noriem pre výrobok.
- BG** декларира следното съответствие съгласно директивите и нормите на ЕС за продукта.
- UK** заявляє про відповідність згідно з Директивою ЄС та стандартами, чинними для даного товару
- EE** deklareerib vastavuse järgnevatele EL direktiivi dele ja normidele
- LT** deklaruoja atitiktį pagal ES direktyvas ir normas straipsniui
- ES** izjavljuje sledeći konformitet u skladu s odred bom EZ i normama za artikl
- LV** Atbilstības sertifikāts apliecina zemāk minēto preču atbilstību ES direktīvām un standartiem
- IS** Samræmisýfirlýsing staðfestir eftirfarandi samræmi samkvæmt reglum Evrópubandalagsins og stöðlum fyrir vörur

Stromerzeuger STE 850

- | | |
|--|--|
| <input checked="" type="checkbox"/> 98/37/EG | <input type="checkbox"/> 87/404/EWG |
| <input checked="" type="checkbox"/> 73/23/EWG_93/68/EEC | <input type="checkbox"/> R&TTED 1999/5/EG |
| <input type="checkbox"/> 97/23/EG | <input checked="" type="checkbox"/> 2000/14/EG: L _{WM} = 68 dB; L _{WA} = 94 dB P = 1,1 kW |
| <input checked="" type="checkbox"/> 89/336/EWG_93/68/EEC | <input type="checkbox"/> 95/54/EG: |
| <input type="checkbox"/> 90/396/EWG | <input checked="" type="checkbox"/> 97/68/EG: e13*97/68SN1G2*2002/88*0142*00 |
| <input type="checkbox"/> 89/686/EWG | |

EN 60034-22; EN 60034-1; EN 12601; EN 55012; EN 61000-6-3;
EN 61000-6-1; ISO 8528; ISO 6826
TÜV Süddeutschland Bau und Betrieb; KBV VI; OR/10539/05

Landau/Isar, den 23.05.2005

Weichselgartner
Leiter QS Konzern

Wimmer
Techn. Supervisor

Art.-Nr.: 41.512.20 I.-Nr.: 01015
Subject to change without notice

Archivierung: 4151220-11-4155050

GARANTIEURKUNDE

Auf das in der Anleitung bezeichnete Gerät geben wir 2 Jahre Garantie, für den Fall, dass unser Produkt mangelhaft sein sollte. Die 2-Jahres-Frist beginnt mit dem Gefahrenübergang oder der Übernahme des Gerätes durch den Kunden. Voraussetzung für die Geltendmachung der Garantie ist eine ordnungsgemäße Wartung entsprechend der Bedienungsanleitung sowie die bestimmungsgemäße Benutzung unseres Gerätes.

Selbstverständlich bleiben Ihnen die gesetzlichen Gewährleistungsrechte innerhalb dieser 2 Jahre erhalten. Die Garantie gilt für den Bereich der Bundesrepublik Deutschland oder der jeweiligen Länder des regionalen Hauptvertriebspartners als Ergänzung der lokal gültigen gesetzlichen Vorschriften. Bitte beachten Sie Ihren Ansprechpartner des regional zuständigen Kundendienstes oder die unten aufgeführte Serviceadresse.

ISC GmbH · International Service Center
Eschenstraße 6 · D-94405 Landau/Isar (Germany)
Info-Tel. 0180-5 120 509 • Telefax 0180-5 835 830
Service- und Infoserver: <http://www.isc-gmbh.info>

FR GARANTIE

Nous fournissons une garantie de 2 ans pour l'appareil décrit dans le mode d'emploi, en cas de vice de notre produit. Le délai de 2 ans commence avec la transmission du risque ou la prise en charge de l'appareil par le client. La condition de base pour le faire valoir de la garantie est un entretien en bonne et due forme, conformément au mode d'emploi, tout comme une utilisation de notre appareil selon l'application prévue.

Vous conservez bien entendu les droits de garantie légaux pendant ces 2 ans.

La garantie est valable pour l'ensemble de la République Fédérale d'Allemagne ou des pays respectifs du partenaire commercial principal en complément des prescriptions légales locales. Veuillez noter l'interlocuteur du service après-vente compétent pour votre région ou l'adresse mentionnée ci-dessous.

NL GARANTIE

Op het in de handleiding genoemde toestel geven wij 2 jaar garantie voor het geval dat ons product gebreken mocht vertonen. De periode van 2 jaar gaat in met de gevaarovergang of de overname van het toestel door de klant.

De garantie kan enkel worden geclaimd op voorwaarde dat het toestel naar behoren is onderhouden en gebruikt conform de handleiding.

Vanzelfsprekend blijven u de wettelijke garantierechten binnen deze 2 jaar behouden.

De garantie geldt voor het grondgebied van de Bondsrepubliek Duitsland of van de respectievelijke landen van de regionale hoofdverdelers als aanvulling van de ter plaatse geldende wettelijke voorschriften. Gelieve zich tot uw contactpersoon van de regionaal bevoegde klantendienst of tot het hieronder vermelde serviceadres te wenden.

IT CERTIFICATO DI GARANZIA

Per l'apparecchio indicato nelle istruzioni concediamo una garanzia di 2 anni, nel caso il nostro prodotto dovesse risultare difettoso. Questo periodo di 2 anni inizia con il trapasso del rischio o la presa in consegna dell'apparecchio da parte del cliente. Le condizioni per la validità della garanzia sono una corretta manutenzione secondo le istruzioni per l'uso così come un utilizzo appropriato del nostro apparecchio.

Naturalmente in questo periodo di 2 anni continuiamo ad assumerci gli obblighi di responsabilità previsti dalla legge.

La garanzia vale per il territorio della Repubblica Federale Tedesca o dei rispettivi paesi del principale partner di distribuzione di zona a completamento delle norme di legge in vigore sul posto. Rivolgersi all'addetto del servizio assistenza clienti incaricato della rispettiva zona o all'indirizzo di assistenza clienti riportato in basso.

DK GARANTIBEVIS

I tilfælde af, at vort produkt skulle være fejlbefættet, yder vi 2 års garanti på det i vejledningen nævnte produkt. Garantiperioden på 2 år begynder, når risikoen går over på køber, eller når produktet overdrages til kunden.

For at kunne støtte krav på garantien er det en forudsætning, at produktet er blevet ordentligt vedligeholdt i henhold til betjeningsvejledningens anvisninger, samt at produktet er blevet anvendt korrekt i overensstemmelse med dets formål.

Lovmæssige forbrugerrettigheder er naturligvis stadigvæk gældende inden for garantiperioden på de 2 år.

Garantien gælder som supplement til lokalt gældende bestemmelser i det land, hvor den regionale hovedforhandler har sit sæde. Vi henviser endvidere til din kontaktperson hos den regionalt ansvarlige kundeservice eller til nedenstående serviceadresse.

PL CERTYFIKAT GWARANCJI

Na opisywane w instrukcji obsługi urządzenie udzielamy 2-letniej gwarancji, na wypadek wadliwości naszego produktu. 2-letni okres gwarancyjny zaczyna obowiązywać w momencie przejścia ryzyka lub przejęcia urządzenia przez klienta.

Warunkiem skorzystania z uprawnień gwarancyjnych jest prawidłowa konserwacja urządzenia, zgodnie z instrukcją obsługi oraz użytkowanie zgodne z przeznaczeniem.

Oczywiście w okresie tych 2 lat przysługują Państwu również uprawnienia gwarancyjne w ramach ustawowej rekojmy.

Gwarancja obowiązuje na terenie Republiki Federalnej Niemiec lub w kraju generalnego przedstawiciela handlowego, jako uzupełnienie obowiązujących lokalnie przepisów ustawowych. Prosimy zwrócić się do odpowiedzialnego pracownika w regionalnym dziale obsługi klienta lub pod podany poniżej adres

- Ⓧ Technische Änderungen vorbehalten
- Ⓧ Technical changes subject to change
- Ⓧ Sous réserve de modifications
- Ⓧ Technische wijzigingen voorbehouden
- Ⓧ Der tages forbehold for tekniske ændringer
- Ⓧ Con riserva di apportare modifiche tecniche
- Ⓧ Technikai változások jogát fenntartva
- Ⓧ Zadržavamo pravo na tehnične izmjene.
- Ⓧ Zastrzega się wprowadzanie zmian technicznych
- Ⓧ Сохраняется право на технические изменения

H Garanciaokmány

Ebben az utasításban megnevezett készülékre 2 év jótállást nyújtunk, arra az esetre, ha a termékünk hiányos lenne. A 2-éves-határidő a kárveszély átszállása vagy a készülék vevő általi átvétele által kezdődik.

A jótállás érvényesítésének a feltétele a készülékünknek a használati utasításnak megfelelő szabályszerű karbantartása úgymint rendeltetészerű használat.

Magától értetődő, hogy ez a 2 év alatt a törvény szerinti szavatossági jogai fennmaradnak.

A jótállás a Németországi Szövetségi Köztársaság területére érvényes vagy a regionális fő forgalmazó partner országaiiban kiegészítésként a helyi érvényes törvényi előírásokhoz. Kérjük vegye figyelembe a regionálisan illetékes vevőszolgálatánál levő kontaktszemélyt vagy az alul megadott szervíz címet.

HR GARANCIJSKI LIST

Za uređjaj opisan u uputama dajemo 2 godine jamstva u slučaju eventualnog nedostatka na našem proizvodu. Rok od 2 godine započinje s prijelazom rizika ili s preuzimanjem uređjaja od strane kupca.

Pretpostavka za ostvarivanje prava jamstva je pravilno održavanje u skladu s uputama za uporabu, kao i svrsishodno korištenje našeg uređjaja.

Razumljivo je da zadržavate zakonsko pravo jamstva unutar te 2 godine.

Jamstvo važi za područje Savezne Republike Njemačke ili dotičnih zemalja regionalnog glavnog trgovačkog partnera kao dopuna lokalno važećih zakonskih propisa. Molimo Vas da obratite pažnju na Vašu kontakt osobu nadležne servisne službe u regiji ili na dolje navedenu adresu servisa.

GB WARRANTY CERTIFICATE

The product described in these instructions comes with a 2 year warranty covering defects. This 2-year warranty period begins with the passing of risk or when the customer receives the product.

For warranty claims to be accepted, the product has to receive the correct maintenance and be put to the proper use as described in the operating instructions.

Your statutory rights of warranty are naturally unaffected during these 2 years.

This warranty applies in Germany, or in the respective country of the manufacturer's main regional sales partner, as a supplement to local regulations. Please note the details for contacting the customer service center responsible for your region or the service address listed below.

DEU Гарантийное удостоверение

На тот случай, если описанное в руководстве по эксплуатации устройство выйдет из строя мы даем на нашу продукцию 2-х летнюю гарантию. 2-х летний срок гарантии начинается с момента перенятия ответственности за продукт или приобретения устройства клиентом. Обязательным условием соблюдения гарантийных обязательств является надлежащий технический уход за устройством, а также использование нашей продукции согласно назначению.

В течении 2-х лет за вами также сохраняется права на предусмотренное законодательством гарантийное обслуживание.

Гарантийное обязательство распространяется на территорию Федеративной Республики Германии, а в странах, где существуют региональные центры сбыта это обязательство является дополнением к местным, действующим законодательным предписаниям. Пожалуйста, по всем вопросам обращайтесь в службу сервиса Вашего региона или по указанному ниже адресу.

D

Der Nachdruck oder sonstige Vervielfältigung von Dokumentation und Begleitpapieren der Produkte, auch auszugsweise ist nur mit ausdrücklicher Zustimmung der ISC GmbH zulässig.

GB

The reprinting or reproduction by any other means, in whole or in part, of documentation and papers accompanying products is permitted only with the express consent of ISC GmbH.

F

La réimpression ou une autre reproduction de la documentation et des documents d'accompagnement des produits, même incomplète, n'est autorisée qu'avec l'agrément exprès de l'entreprise ISC GmbH.

NL

Nadruk of andere reproductie van documentatie en geleidepapieren van de producten, geheel of gedeeltelijk, enkel toegestaan mits uitdrukkelijke toestemming van ISC GmbH.

I

La ristampa o l'ulteriore riproduzione, anche parziale, della documentazione o dei documenti d'accompagnamento dei prodotti è consentita solo con l'esplicita autorizzazione da parte della ISC GmbH.

N DK

Eftertryk eller anden form for mangfoldiggørelse af skriftligt materiale, ledsagepapirer indbefattet, som omhandler produkter, er kun tilladt efter udtrykkelig tilladelse fra ISC GmbH.

PL

Przedruk lub innego rodzaju powielanie dokumentacji wyrobów oraz dokumentów towarzyszących, nawet we fragmentach dopuszczalne jest tylko za wyraźną zgodą firmy ISC GmbH.

H

Az termékek dokumentációjának és kíséő okmányainak az utánnymása és sokszorosítása, kivonatossan is csak az ISC GmbH kifejezett beleegyezésével engedélyezett.

HR

Naknadno tiskanje ili slična umnožavanja dokumentacije i pratećih papira ovih proizvoda, čak i djelomično kopiranje, moguće je samo uz izričito dopuštenje tvrtke ISC GmbH.

RUS

Перепечатывание или прочие виды размножения документации и сопроводительных листов продукции фирмы, полностью или частично, разрешено производить только с однозначного разрешения ISC GmbH.