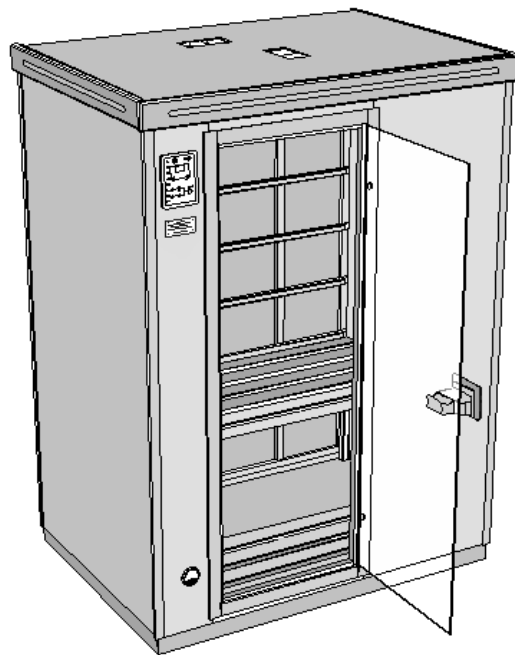


AktiVit – Infrarot - Wärmekabine



Art.-Nr.: 548.1310.00.00

MONTAGE - UND GEBRAUCHSANLEITUNG

Stand: 343

Sehr geehrte Kundin, sehr geehrter Kunde,

lesen Sie bitte diese Anleitung vor dem Aufbau der Infrarotkabine vollständig durch, um Montagefehler oder Beschädigungen zu vermeiden.

Prüfen Sie bitte sofort anhand der Packliste, ob die Kabine unbeschädigt und vollständig bei Ihnen angekommen ist.

Weiterentwicklungen im Sinne des technischen Fortschritts behalten wir uns vor. So können geringfügige Abweichungen in den Darstellungen oder Beschreibungen entstehen.

Die Positionsnummern der Packliste stimmen nicht mit denen in der Anleitung überein !

Verpackung

Verpackungsmaterial nicht einfach wegwerfen!

Papier-, Pappe- und Wellpappeverpackungen, sowie Kunststoffverpackungsteile sollten in die entsprechenden Sammelbehälter gegeben werden.

Werkstoff Holz

Die Wandelemente bestehen aus sorgfältig ausgesuchtem Buchenfurnier, nordischem Fichtenholz, sowie die Inneneinrichtung aus einem Spezialholz mit geringer Wärmeleitfähigkeit. Gesunde Äste, leichte Verfärbungen und kleine Risse sind für Fichtenholz charakteristisch, verleihen der Kabine sein natürliches Aussehen und sind kein Reklamationsgrund.

Vor der Montage

Für das Aufstellen der Kabine wird eine **Mindestraumhöhe von 220 cm** benötigt. Der Wandabstand sollte mindestens 5 cm betragen.

Der Fußboden muß eben und waagrecht sein, da es sonst zu Funktionsstörungen kommen kann.

Wir empfehlen Ihnen, die Montage mit zwei Personen durchzuführen.

Zur Verhütung von Unfällen ist zu vermeiden, daß sich Kinder während der Montage in unmittelbarer Nähe befinden.

Zum Aufbau des Kabinenkörpers benötigen Sie rund um die Kabine eine Montagefreiheit von ca. 1m.

Nach erfolgter Montage schieben Sie die Kabine an den endgültigen Standort, wobei der Wandabstand mindestens 5cm betragen sollte.

Am besten eignet sich ein trockener, gut belüftbarer Raum zur Nutzung Ihrer Infrarotkabine.

Werkzeug

Folgendes Werkzeug sollten Sie vor Beginn des Aufbaus zurechtgelegt haben:

Wasserwaage, Schlosserhammer, Rollmaß, Bohrmaschine, Elektroschrauber, Bleistift, Imbusschlüssel.

Pflegehinweise

Lassen Sie die Kabine nach jeder Nutzung gut durchlüften.

Sorgen Sie auch für eine gute Durchlüftung des Raumes, in dem sich die Infrarotkabine befindet.

Die Elemente im Kabineninneren sind wartungsfrei. Sie dürfen nicht abgedeckt oder mit Feuchtigkeit in Berührung kommen. Hartnäckige Schmutzeinwirkungen auf dem Holz können mit Schmirgelpapier entfernt werden.

ACHTUNG !

SICHERHEITSHINWEIS: Gemäß VDE 0100 dürfen Installationen und Wartung an der Wärmekabine mit elektronischer Steuerung nur von einer Elektrofachkraft durchgeführt werden!

Beim Umgang mit 230V Netzspannung besteht Lebensgefahr !

WARNUNG!

**Im Bodenelement und in den Wandelementen befinden sich großflächige Heizsysteme mit 230V Netzspannung. Nach erfolgtem Aufbau der IR – Kabine gemäß Montageanleitung ist das Einbringen von Schrauben, Nägeln, Heftklammern etc. in die Kabinenelemente strengstens verboten!
LEBENSGEFAHR!**

Achten Sie darauf , dass sich keine Kinder unbeaufsichtigt in der Kabine aufhalten!

Aufbauübersicht
Art.-Nr.: 548.1310.00.00

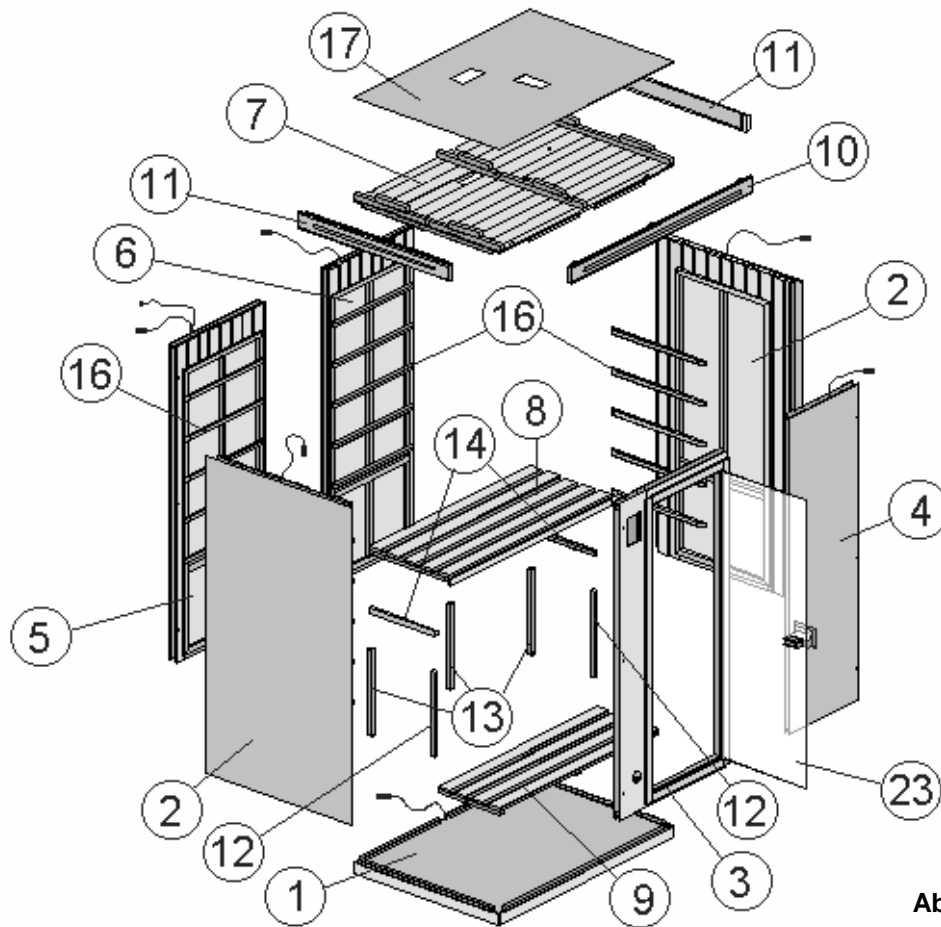
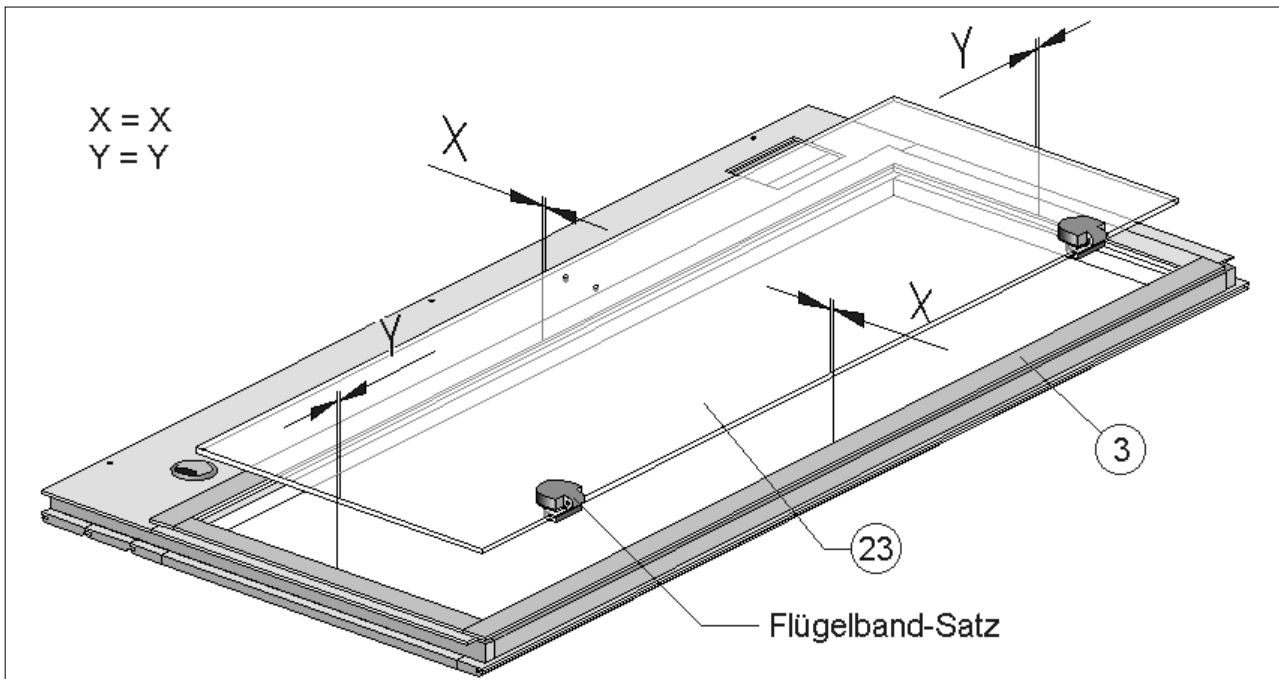
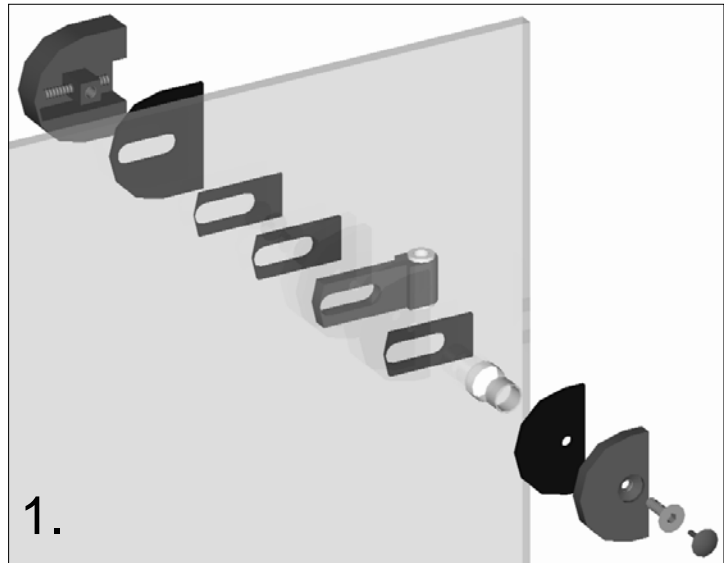


Abbildung 1

Pos	Benennung	Abmessung	Stück	Ersatzteil-Nr.
1	Bodenelement FSB2	1370 x 958	1	B548.02.0001
2	Wandelement SW-FSB1/2	966 x 1760	2	B548.01.0002
3	Wandelement FW1-FSB2	849 x 1760	1	B548.01.0004
4	Wandelement FW2-FSB2	530 x 1760	1	B548.01.0005
5	Wandelement RW1-FSB2	695 x 1760	1	B548.01.0006
6	Wandelement RW2-FSB2	685 x 1760	1	B548.01.0007
7	Deckenelement FSB2	1370 x 958	1	B548.02.0002
8	Sitzbank FSB2	540 x 1260	1	B548.03.0001
9	IR – Bodenrost FSB2	410 x 1240	1	B548.03.0002
10	Abschlußblende FW FSB2	90 x 1430	1	B548.02.0005
11	Abschlußblende SW	90 x 995	2	B546.02.0008
12	Pfosten 1	18,5/29/475	2	G548.01.0001
13	Pfosten 2	30/30/475	3	G548.01.0002
14	Bankauflage	18,5/29/440	2	G548.01.0003
15	Zierleiste	19/24/405	8	G548.01.0004
16	Zierleiste	19/24/615	20	G548.01.0005
17	Abdeckung FSB2	4/958/1370	1	G548.01.0006
18	Türgriff, außen		1	B500.03.0067
19	Türgriff, innen	40/45/90	1	G500.03.0025
20	Eckleiste	32/20/1750	4	G544.01.0001
21	Deckleiste, innen	15/15/870	2	G548.01.0008
22	Deckleiste, innen	15/15/1250	2	G548.01.0009
23	ESG – Ganzglastür 8mm	550 x 1600	1	K107.5516.0000

Montage der Ganzglastür

Legen Sie das Türelement mit der Schalung auf den Boden, um die Ganzglastür entspr. **Abb.2** zu montieren.



2.

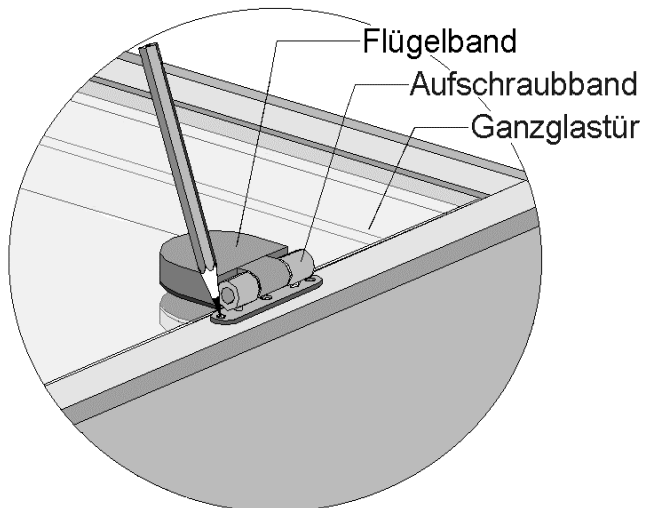
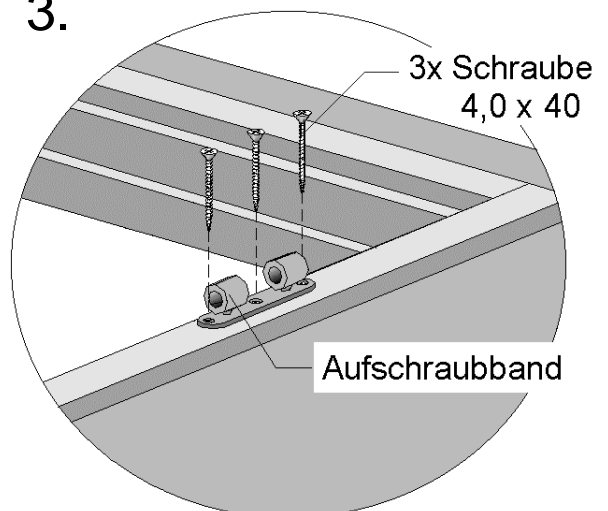


Abbildung 2

3.



Bodenelement

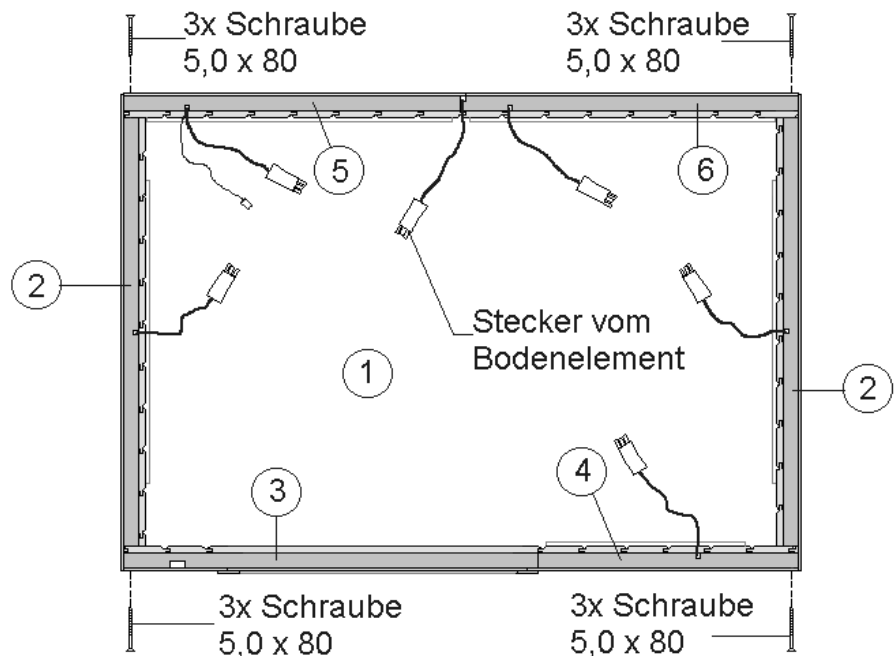
Sorgen Sie während des gesamten Aufbaus für genügend Montagefreiheit rund um die Kabine. Legen Sie das Bodenelement auf den Untergrund und richten Sie es mit einer Wasserwaage aus. Über den 96 cm langen Seiten befinden sich später die Seitenwände. Das Kabel befindet sich an der Rückseite.

Wandelemente

Stecken Sie die Wandelemente entsprechend **Abb. 3** auf die Führungsleisten des Bodenelementes. Achten Sie beim Aufstellen der Wandelemente darauf, daß sich die Elektroleitungen oben befinden. Die Elektroleitung vom Bodenelement Pos.1 wird zwischen den beiden Rückwandelementen Pos.5 und 6 entsprechend **Abb. 4** verlegt.

Art.-Nr.: 548.1310.00.00

Abbildung 3

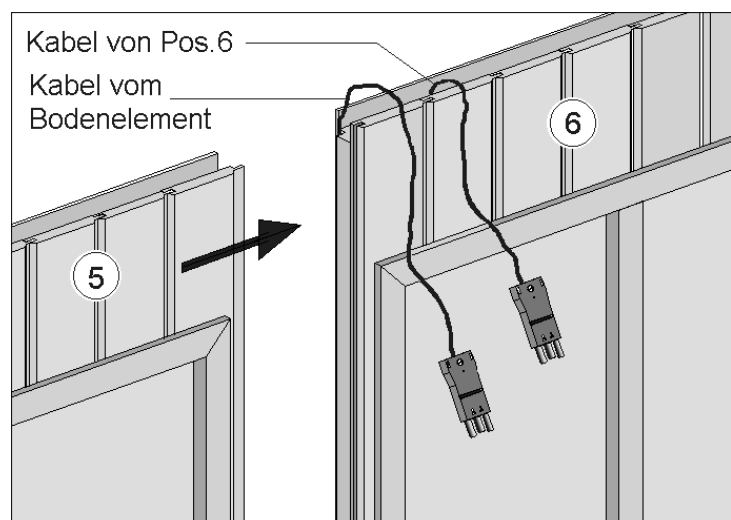


Die Verbindung der Front- und Rückwand mit den Seitenwänden erfolgt mit je 3 Schrauben 5 x 80 pro Ecke. Setzen Sie vorerst aber nur je eine Schraube pro Ecke, um evtl. notwendige Korrekturen später noch vornehmen zu können.

Achten Sie darauf, dass die Oberkanten der Elemente die gleiche Höhe aufweisen und richten Sie die Wände lotrecht aus.

Bei mehrteiligen Front- oder Rückwänden (Art.-Nr. 548.1310.00.00) werden die einzelnen Wandteile nur zusammen gesteckt und nicht untereinander verschraubt.

Abbildung 4



Um Probleme beim eventuellen Verschieben der Kabine zu vermeiden, befestigen Sie die Seitenwandelemente mit dem Boden, in dem Sie 4 Schrauben 3,5 x 35 vom Innenraum durch die Wandschalung in die Führungsleiste setzen. Diese Schrauben befinden sich dann ca. 10mm über der Bodenplatte.

Vorboren nicht vergessen!

Deckenelement

Legen Sie das Deckenelement mit der Abluftöffnung nach hinten auf die Wände. Dabei führen Sie die Elektroleitungen durch die entsprechenden Ausfräsungen auf die Deckenoberseite.

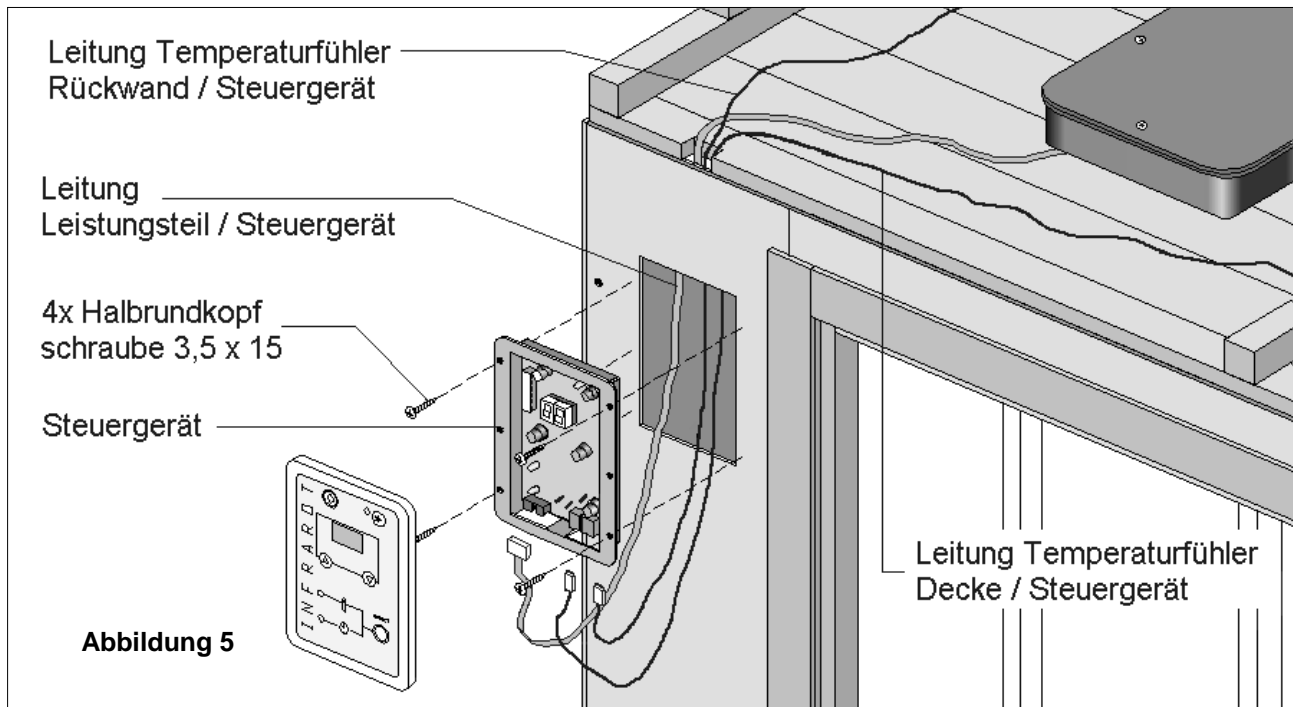
Nachdem Sie nochmals die senkrechte Lage der Wanelemente überprüft haben, verschrauben Sie das Deckenelement mit 4 Schrauben 4 x 60 von oben mit den Wanelementen.

Halten Sie dabei genügend Abstand zu den Kabeldurchführungen !

Vorbohren nicht vergessen !

Steuergerät

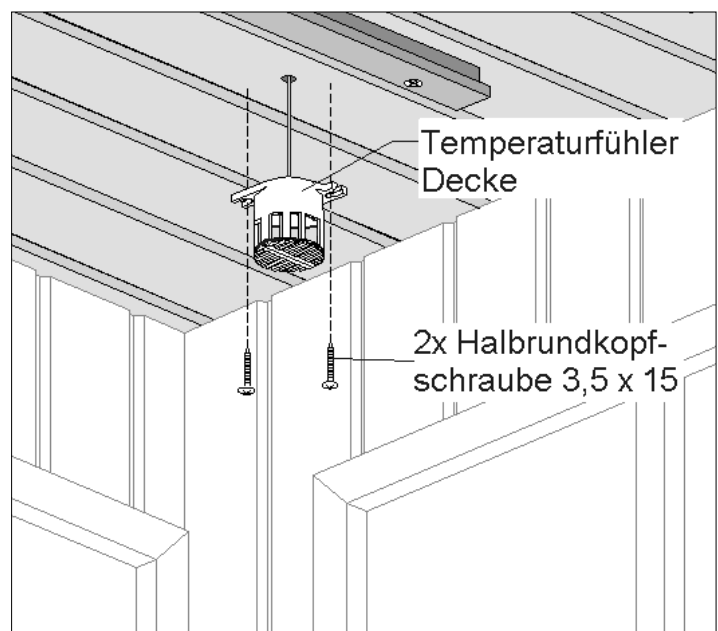
Verbinden Sie das Steuergerät mit den entsprechenden Leitungen **Abb.5** und befestigen es mit 4 Halbrundkopfschrauben 3,5 x 15 an der Frontwand.



Temperaturfühler, Decke

Führen Sie die Leitung des Temperaturfühlers durch die Bohrung auf das Deckenelement und befestigen Sie den Temperaturfühler mit 2 Halbrundkopfschrauben 3,5 x 15 von innen am Deckenelement.

Abb.6



Elektroanschluß

Zuerst befestigen Sie die Lampenfassung mit je 2 Halbrundkopfschrauben 3,5 x 15 gemäß **Abb. 7** auf dem Deckenelement.

Platzieren Sie das Leistungsteil auf dem Deckenelement und verbinden Sie die Leitungen entsprechend **Abb.7**. Das Leistungsteil muss nicht befestigt werden. Es ist darauf zu achten, dass es nicht auf den Deckenausschnitten liegt.

Die Netzleitung wird vom Leistungsteil zur linken, hinteren Ecke des Deckenelementes geführt und dort mit der Zugentlastung am Deckenträger befestigt.

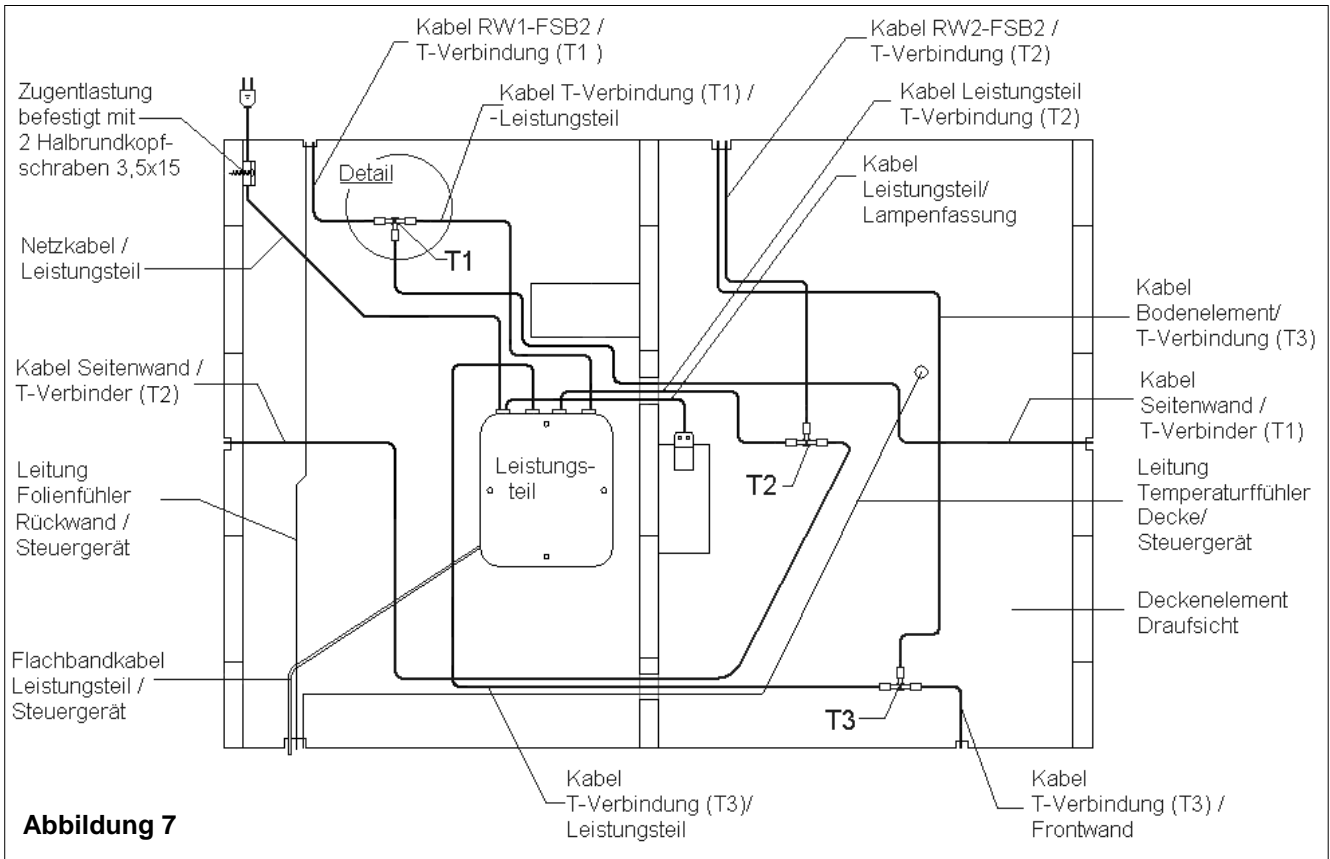
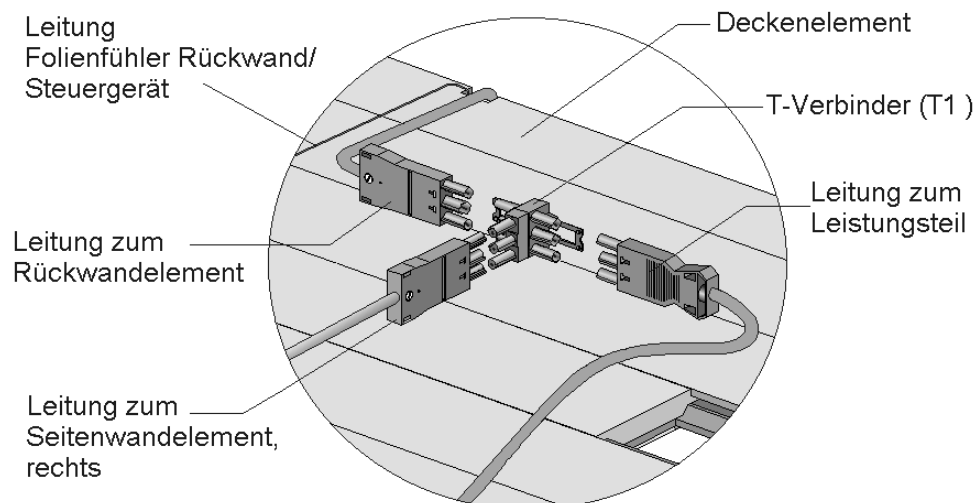


Abbildung 7

Heizkreise

- T1:** Leistungs-teil – Seitenwand, rechts + Rückwand, links
- T2:** Leistungs-teil – Seitenwand, links + Rückwand, rechts
- T3:** Leistungs-teil – Frontwand + Fußboden

Detail



Inneneinrichtung

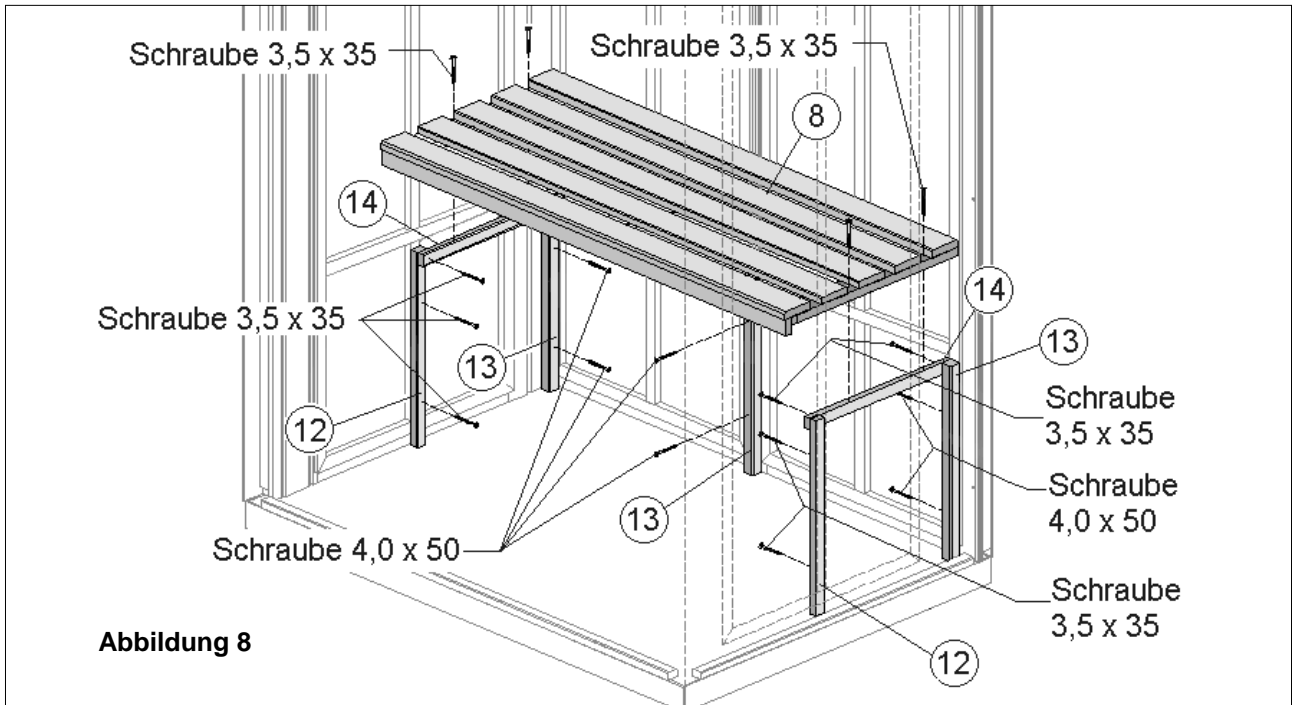
Die Montage der vorderen Pfosten Pos.12 erfolgt direkt auf der senkrechten Leiste am Seitenwandelement (2 Stück Schraube 3,5 x 35).

Die hinteren äußeren Pfosten Pos.13 werden in der Ecke **mit dem Seitenwandelement** verschraubt (2 Stück Schraube 4,0 x 50).

Zwischen den Rückwandelementen wird der mittlere hintere Pfosten Pos.13 montiert (2 Stück Schraube 4,0 x 50).

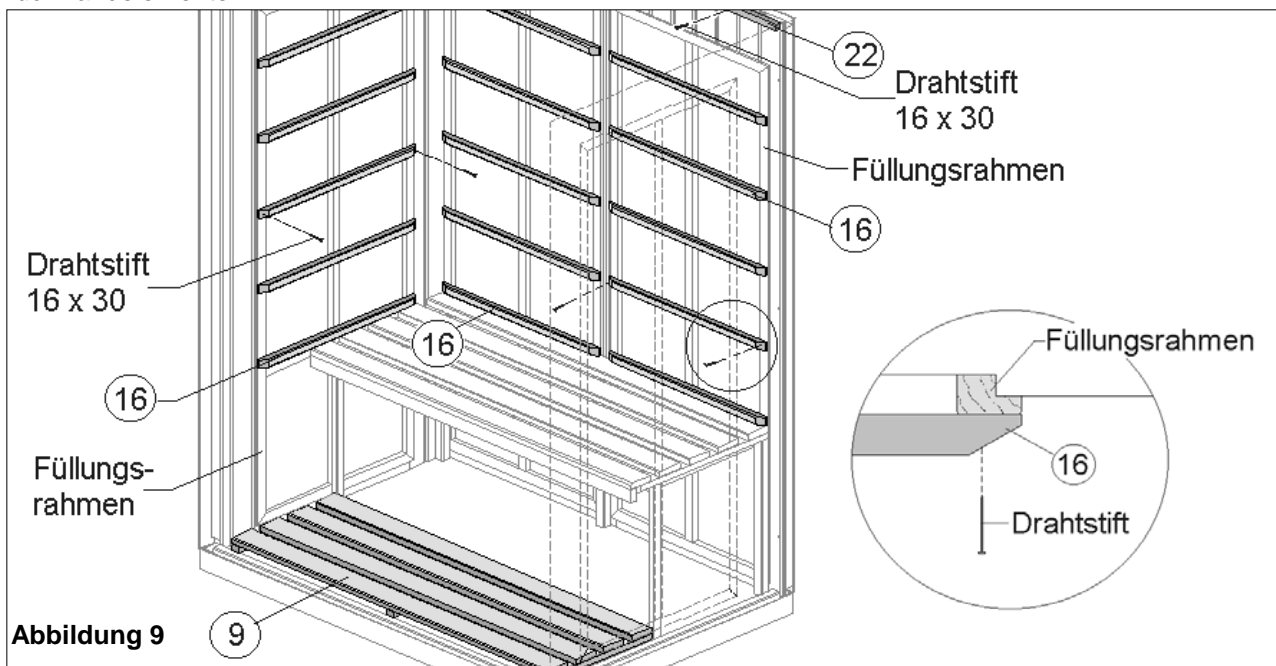
Die Bankauflage Pos.14 wird vor die befestigten Pfosten geschraubt(2 Stück Schraube 3,5 x 35). **Abb. 8.**

Anschließend wird die Sitzbank ausgerichtet und von oben, zwischen den Sitzbrettern mit den Bankauflagen verschraubt (4 Stück Schraube 3,5 x 35).



Das Bodenrost Pos.9 wird vor die Sitzbank gelegt. **Es darf auf keinen Fall am Bodenelement befestigt werden!**

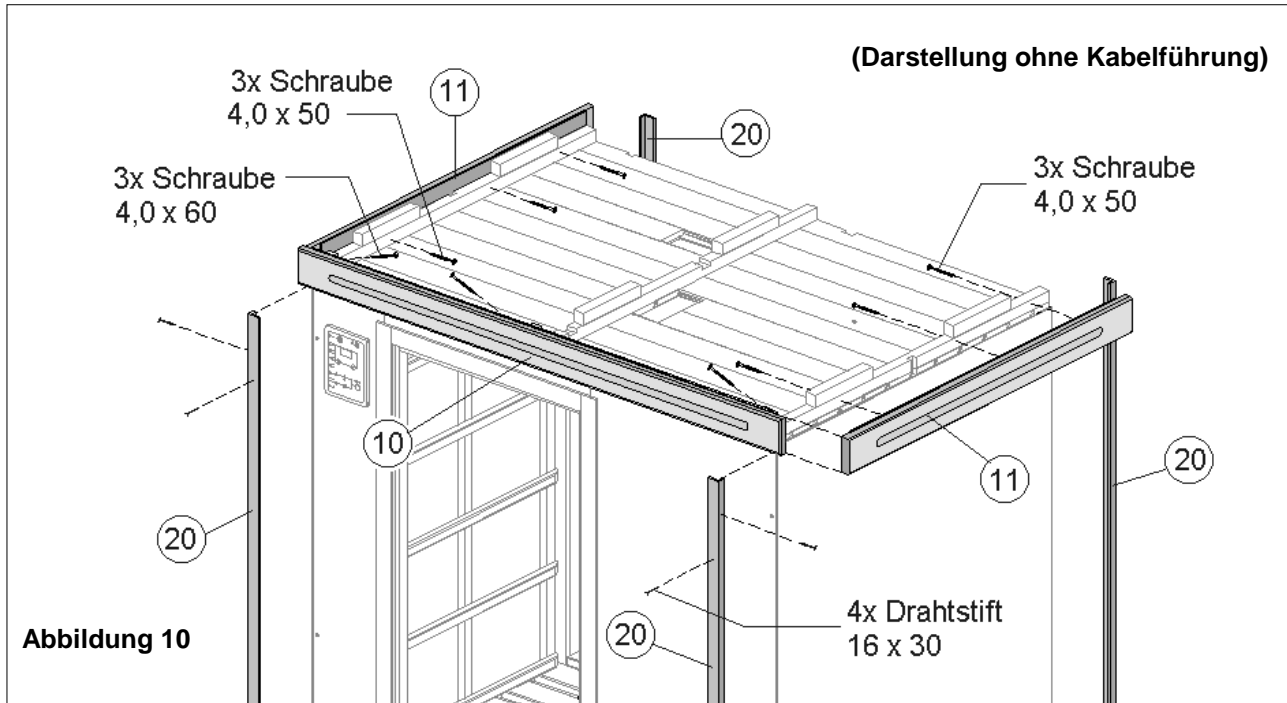
Die Zierleisten Pos.15 werden mit je 2 Drahtstiften 16 x 30 in gleichen Abständen auf den Füllungsrahmen des Frontwandelementes befestigt. Schlagen Sie die Stifte senkrecht zum Rahmen ein!
Die Zierleisten Pos.16 montieren Sie in gleicher Weise an den Füllungsrahmen der Seiten- und Rückwandelemente.



Abschlussblenden und Eckleisten

Achten Sie bei der Montage der Abschlussblenden auf die Leitungen im Seitenwandbereich!
Die Eckleisten sind so zu montieren, dass die breitere Seite die Schraubenköpfe auf Front- und Rückwand verdeckt. **Abb.10**

Anschließend wird die Hartfaser-Abdeckung Pos.17 auf das Deckenelement gelegt und mit 8 Stiften 10 x 30 befestigt. Achten Sie darauf, dass sich die Abluft- und Lampenöffnungen von der Decke und Hartfaserplatte übereinander befinden.



Befestigung der Warnschilder

Die Warnschilder werden mit je 4 Schrauben 3,5 x 15 gemäß **Abb.11** befestigt.

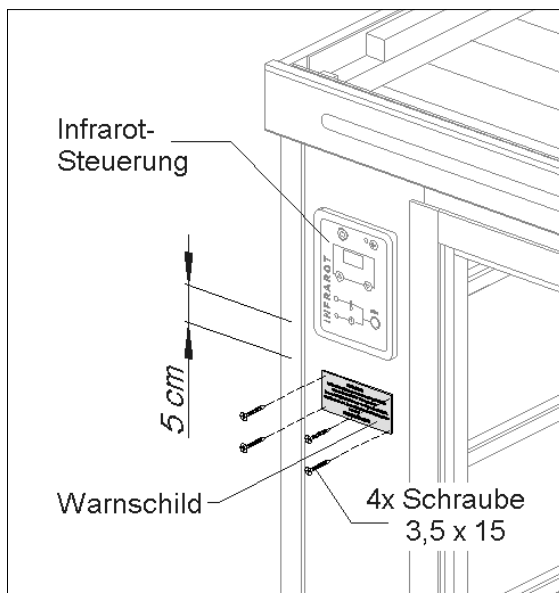
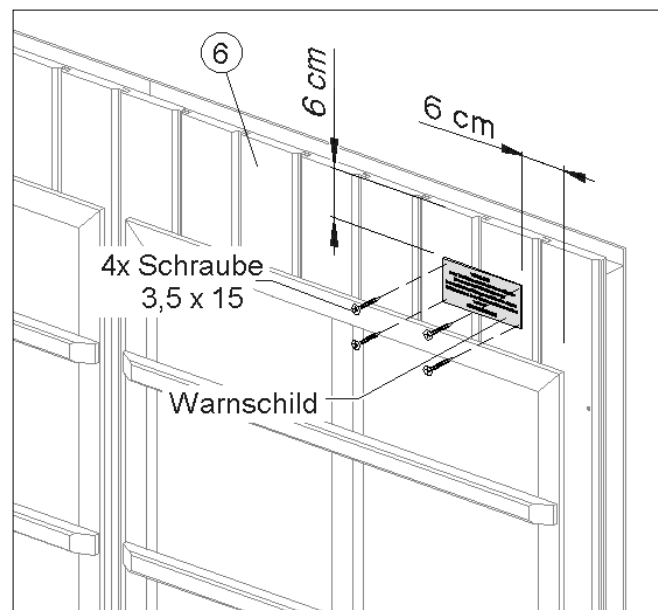


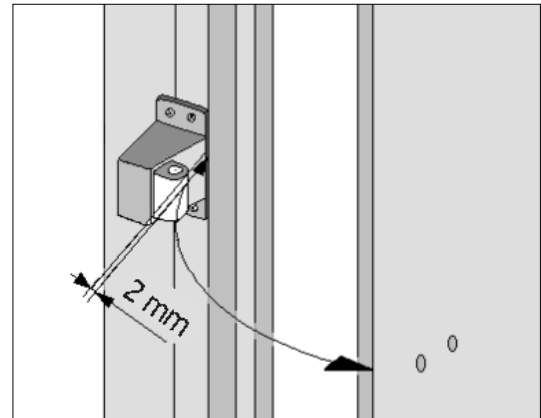
Abbildung 11



Türgriff / Rollverschluss

Die Einbauhöhe des Rollverschlusses passen Sie den Bohrungen in der Ganzglastür an. Wählen Sie den seitlichen Abstand zur Tür so, daß beim Öffnen nur 2 mm Abstand zwischen Türflügel und Rolle bleiben. Zur Befestigung des Rollverschlusses dienen 4 Halbrundkopfschrauben 5 x 40. **Abb. 12/13**
Bohren Sie mit \varnothing 3,5 mm vor !

Abbildung 12



Montieren Sie die Türgriffe gemäß **Abb. 13/14**.

Abbildung 13

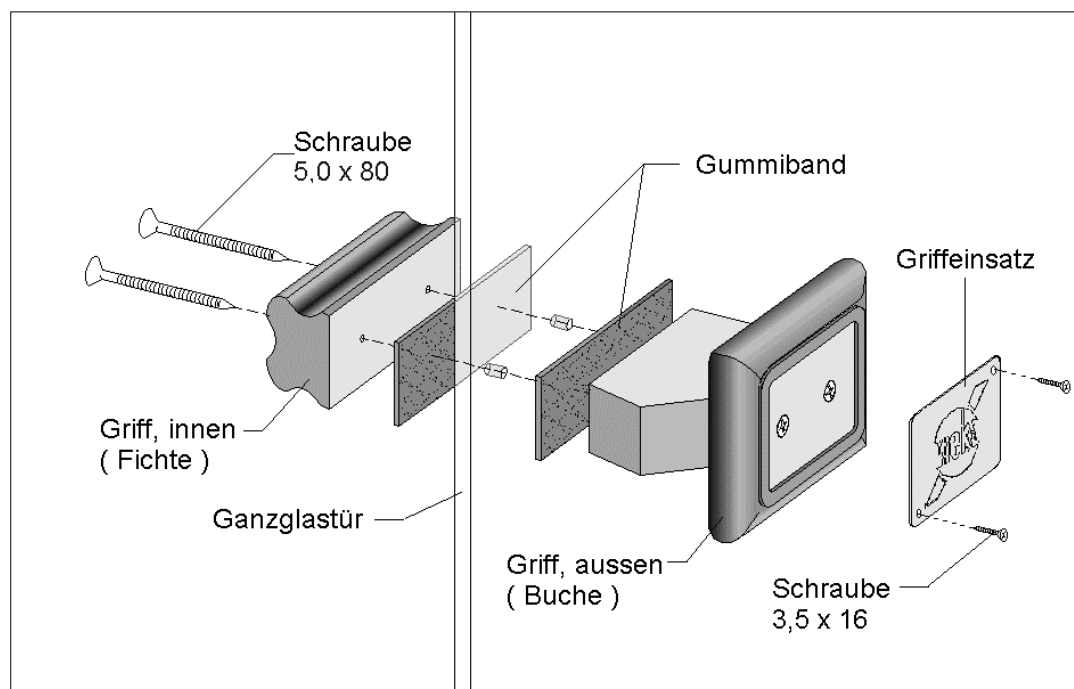
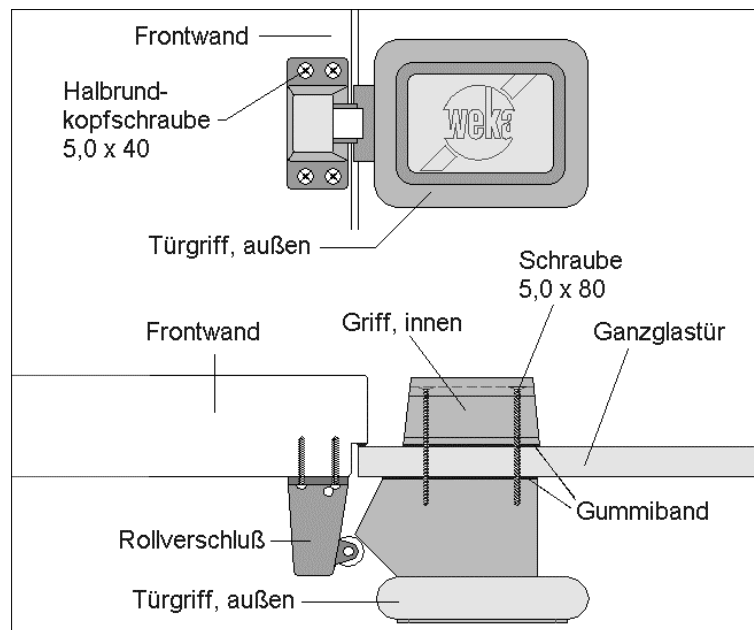


Abbildung 14

Die Bedienung des Steuergerätes entnehmen Sie bitte der beigelegten Gebrauchsanleitung der Infrarot-Steuerung.

Der Folienfühler wurde bereits von uns montiert und befindet sich in einem der Rückwandelemente. In Abstimmung mit dem Hersteller der Infrarot-Steuerung bringen Sie den Temperaturfühler gemäß dieser Montageanleitung Abbildung 6 am Deckenelement an.

ACHTUNG !

Wenn Sie Medikamente einnehmen, sollten Sie immer Ihren Arzt hinsichtlich einer Infrarotkabinennutzung konsultieren, damit keine negativen Auswirkungen durch die Kombination von Medikamenten und Tiefenwärme auftreten können. Bei Krankheiten die durch Wärme negativ beeinflusst werden können, wie z.B. Multiple Sklerose, Nierenfunktionsstörungen usw. Ist eine Sauna- oder Wärmeanwendung generell nicht angebracht. Bei Schwangerschaft, hohem Blutdruck oder Implantaten sollten Sie sich auf jeden Fall die Genehmigung Ihres Arztes einholen.

Aus Sicht der Hygiene ist es ratsam, Handtücher zur Aufnahme der anfallenden Feuchtigkeit auf Sitzbank und Fußboden auszulegen.

Wir empfehlen den Bank- und Bodenbereich nach längerer Nutzung mit einem geeigneten Desinfektionsmittel zu reinigen.

Wir wünschen Ihnen viel Spaß beim Aufbau und jahrelange Freude an Ihrer AktiVit – Infrarot - Wärmekabine.

Garantiebestimmungen

Ihre Infrarotkabine hat unser Werk nach sorgfältiger Prüfung und Endkontrolle verlassen. Die Firma weka Holzbau GmbH gewährt Ihnen daher 5 Jahre Garantie auf Konstruktion und Verarbeitungsqualität. Innerhalb der Garantiezeit werden fehlerhafte Teile kostenlos ersetzt. Die durch den Austausch entstehenden Kosten sind im Garantieanspruch nicht enthalten. Garantieansprüche können nur in Verbindung mit Originalpackliste und Originalkaufbeleg in Anspruch genommen werden.

Von der Garantie sind Mängel ausgeschlossen, die bedingt sind durch:

- unsachgemäßen Untergrund
- nicht gemäß unserer Aufbauanleitung durchgeführten Montage
- gewaltsame Einwirkungen
- eigene Veränderungen an der Kabine
- fehlerhafte Pflege zur Erhaltung der vorhandenen Holzqualität (siehe Pflegehinweise)

Weitergehende Ansprüche und Folgeschäden fallen nicht unter die Garantiebestimmungen.

Die Garantiezeit für elektrische Bauteile beträgt 2 Jahre.

Technische Daten:

- Außenmaße B x T x H : 142,5 x 99 x 190 cm
- Leistung : 2370 W
- Anschluß : 230 V



weka Holzbau GmbH,
Johannesstr. 16
D-17034 Neubrandenburg
Tel.: 0395 42908-0
Fax: 0395 42908-83

Ma Art.-Nr.: 800.0286.06.13