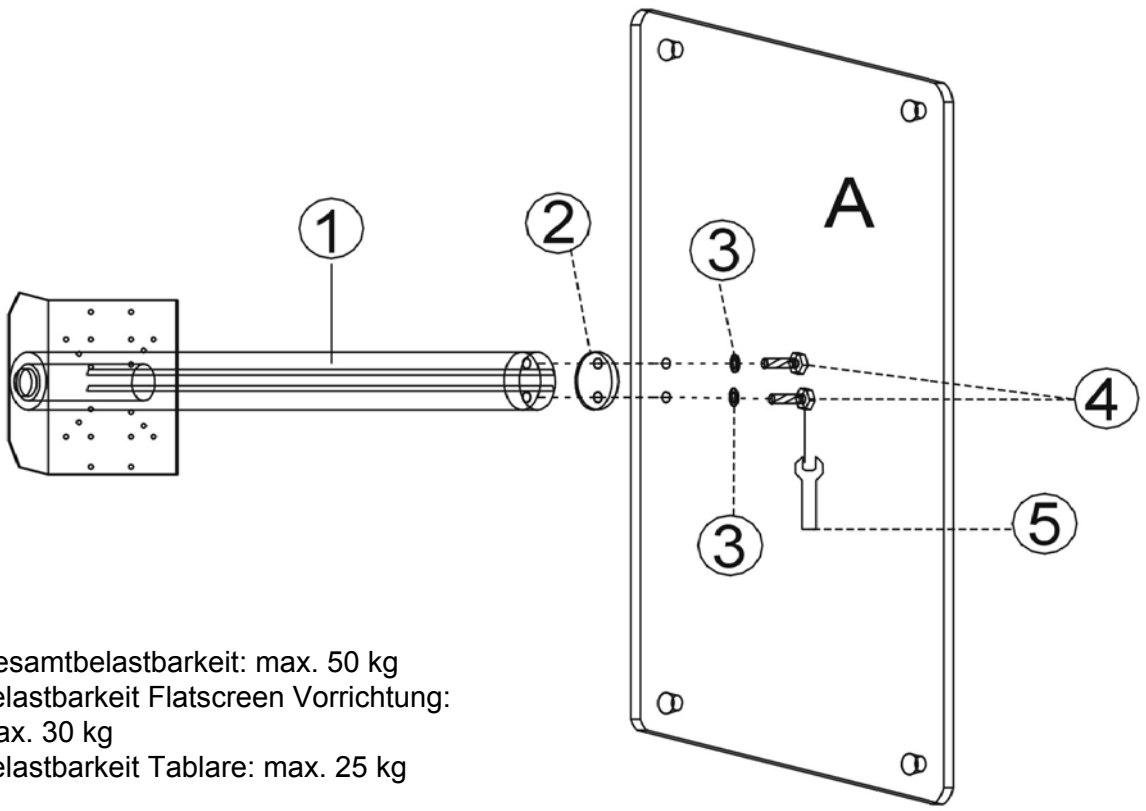
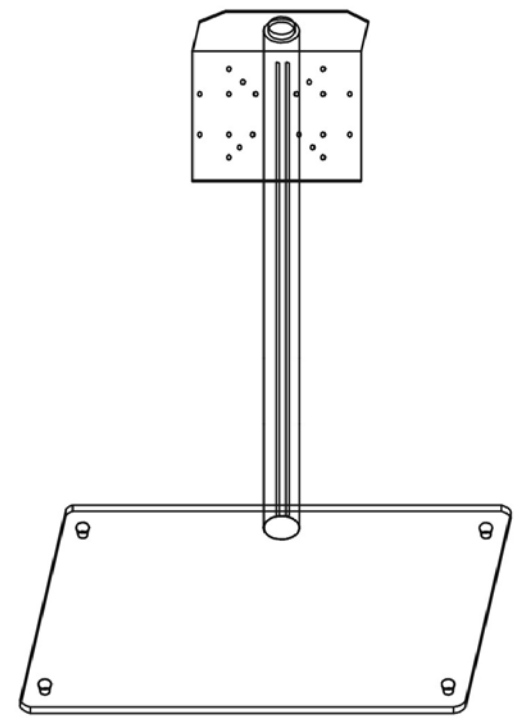


1



Gesamtbelastbarkeit: max. 50 kg
 Belastbarkeit Flatscreen Vorrichtung:
 max. 30 kg
 Belastbarkeit Table: max. 25 kg

2



A	B
1*600X460X12	1*

1	2	3	4	5
1* ϕ 76X1020	1*	2*	2*	1*

= \pm 10min
 = \pm 5min