

AUFBAUANLEITUNG RECHTECKIGER METALLRAHMEN-POOL

VORBEREITUNG DES STANDORTS

WARNUNG - SEHR WICHTIG! DER POOL MUSS AUF EBENEM; STABILEM UND VERDICHETEM UNTERGRUND AUFGEBAUT WERDEN.

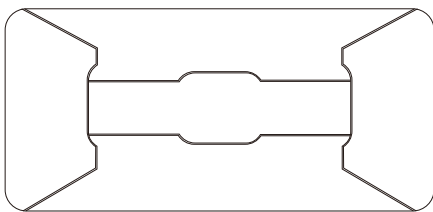
- Der Pool muss auf flachem, ebenem Untergrund der frei von Steinen, Kies, Zweigen, Asphalt und Erdölderivaten ist aufgebaut werden. Bauen Sie den Pool nicht auf einer Holzplattform jeglicher Art auf. Bauen Sie den Pool nicht auf einem Untergrund aus lockerem Sand oder Erde auf, weil das sich setzen wird und der Pool zusammenstürzt.
- NICHTBEACHTUNG DER FOLGENDEN ANWEISUNGEN FÜHRT ZUM ZUSAMMENBRUCH DES POOLS UND MACHT DIE GARANTIE UNGÜLTIG!
- BITTE LESEN SIE DIESE ANLEITUNG SORGFÄLTIG DURCH UND BEWAHREN SIE SIE ZUR SPÄTEREN BEZUGNAHME AUF

1. Wählen Sie einen Bereich der frei von Unrat, Zweigen, Steinen, spitzen Gegenständen usw. ist. Wählen Sie NICHT einen Bereich unter Stromleitungen oder Bäumen oder weniger als 5 m von Häusern oder Strukturen usw. Zusätzlich muss der gewählte Bereich mehr als 3,5m aber weniger als 6,4m von einer 220V 50Hz Steckdose mit einem Fehlerstromschutzschalter sein.
2. Kontaktieren Sie Ihre örtliche Behörde, um sicherzustellen dass keine Stromleitungen, Telefonkabel oder Gasleitungen unter dem gewählten Bereich liegen.

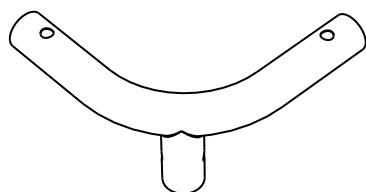
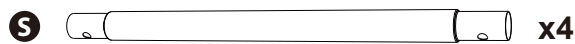
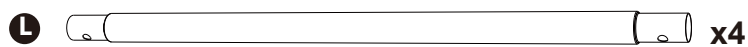
INSTALLATION DES POOLS

WARNUNG: Lassen Sie **NICHT** das Wasser in dem Pool über die empfohlene Höhe steigen. Lassen Sie keine Person auf dem aufgeblasenen Rand oder den umgebenden Rahmen sitzen oder lehnen – **DIE WÄNDE DES POOLS WERDEN ZUSAMMENBRECHEN!** Nach schwerem Regen, LEEREN Sie das Wasser in dem Pool bis zu der empfohlene Wasserstand erreicht ist. **TIPP:** Um den Aufbau zu Erleichtern, entfalten Sie Ihren Pool und lassen ihn vor dem Aufbau für zwei Stunden in der Sonne liegen. Das Material wird flexibler und der Aufbau und das Glätten von Falten wird einfacher.

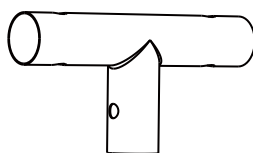
MONTAGEANWEISUNG



A x1



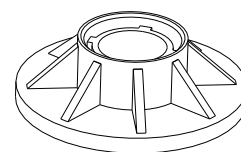
V x4



T x4



B x16

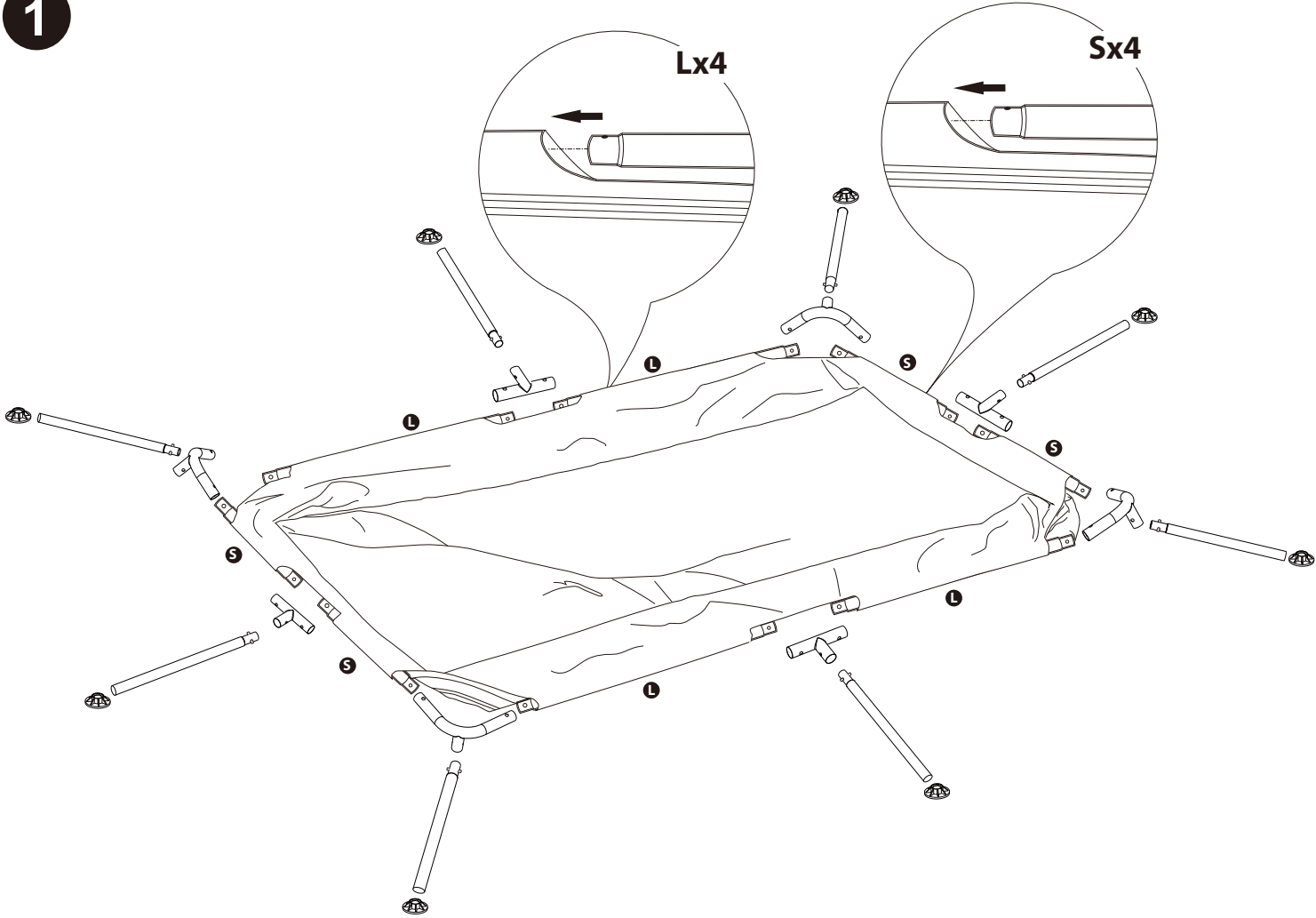


C x8

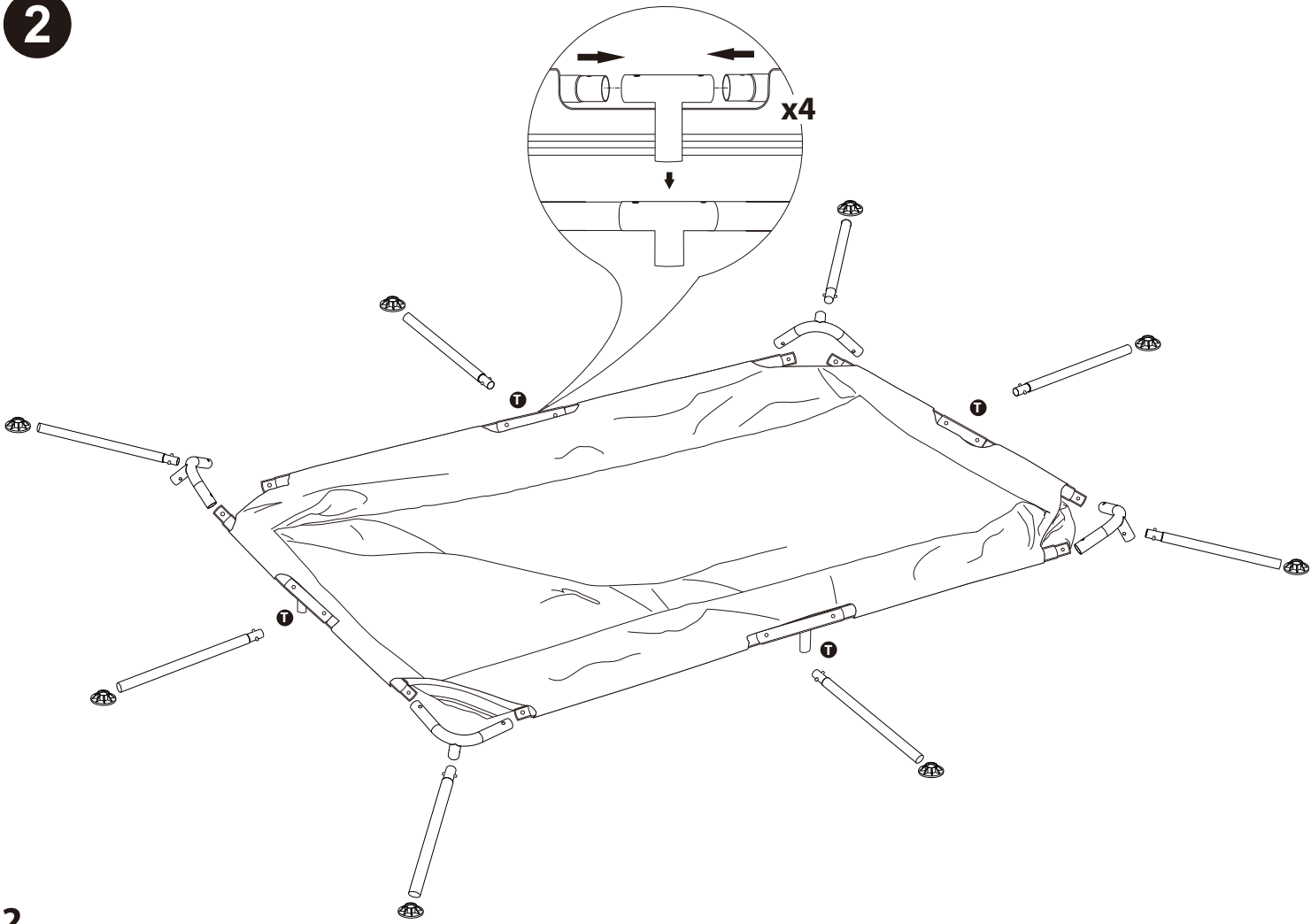


H x8

1

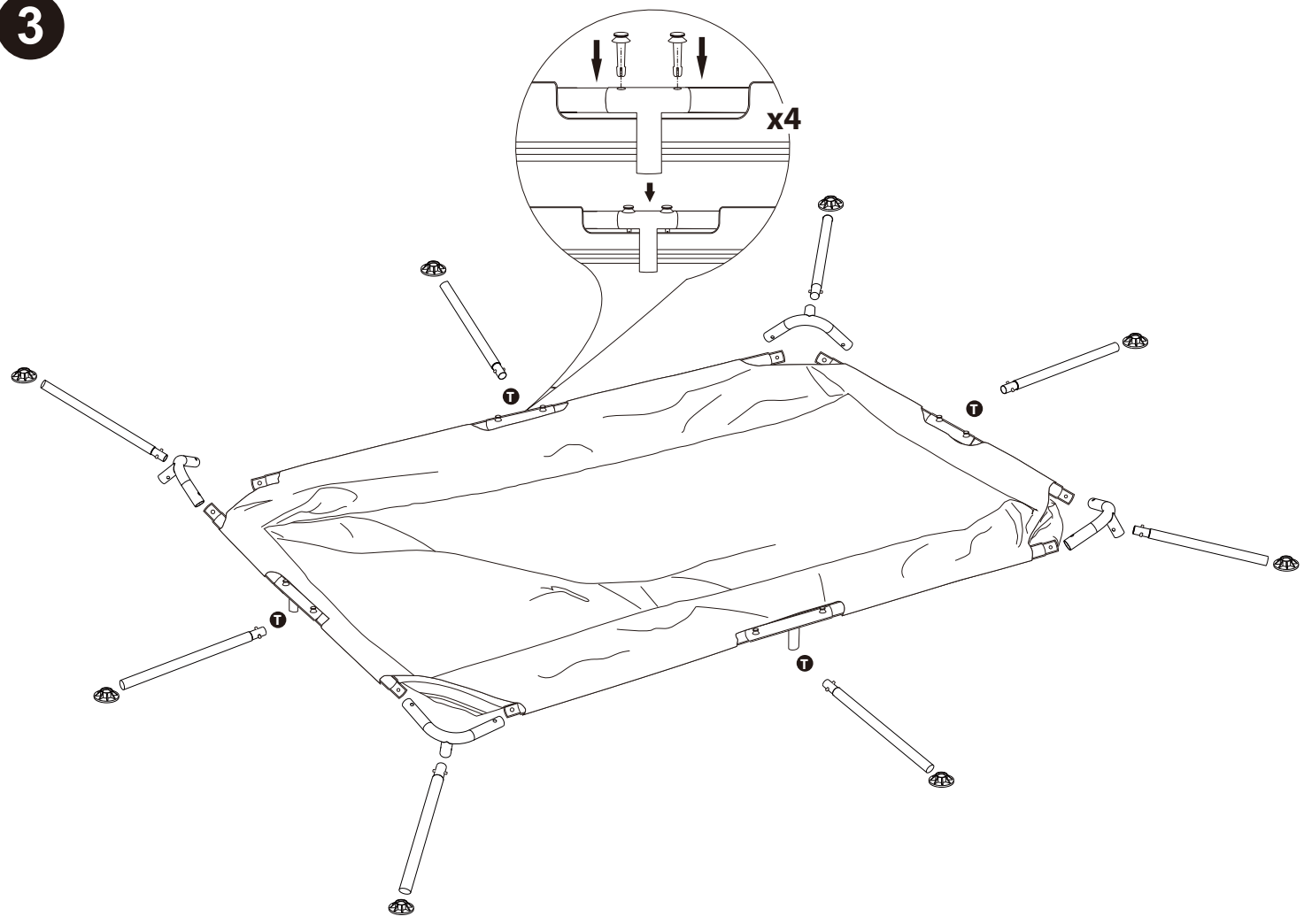


2

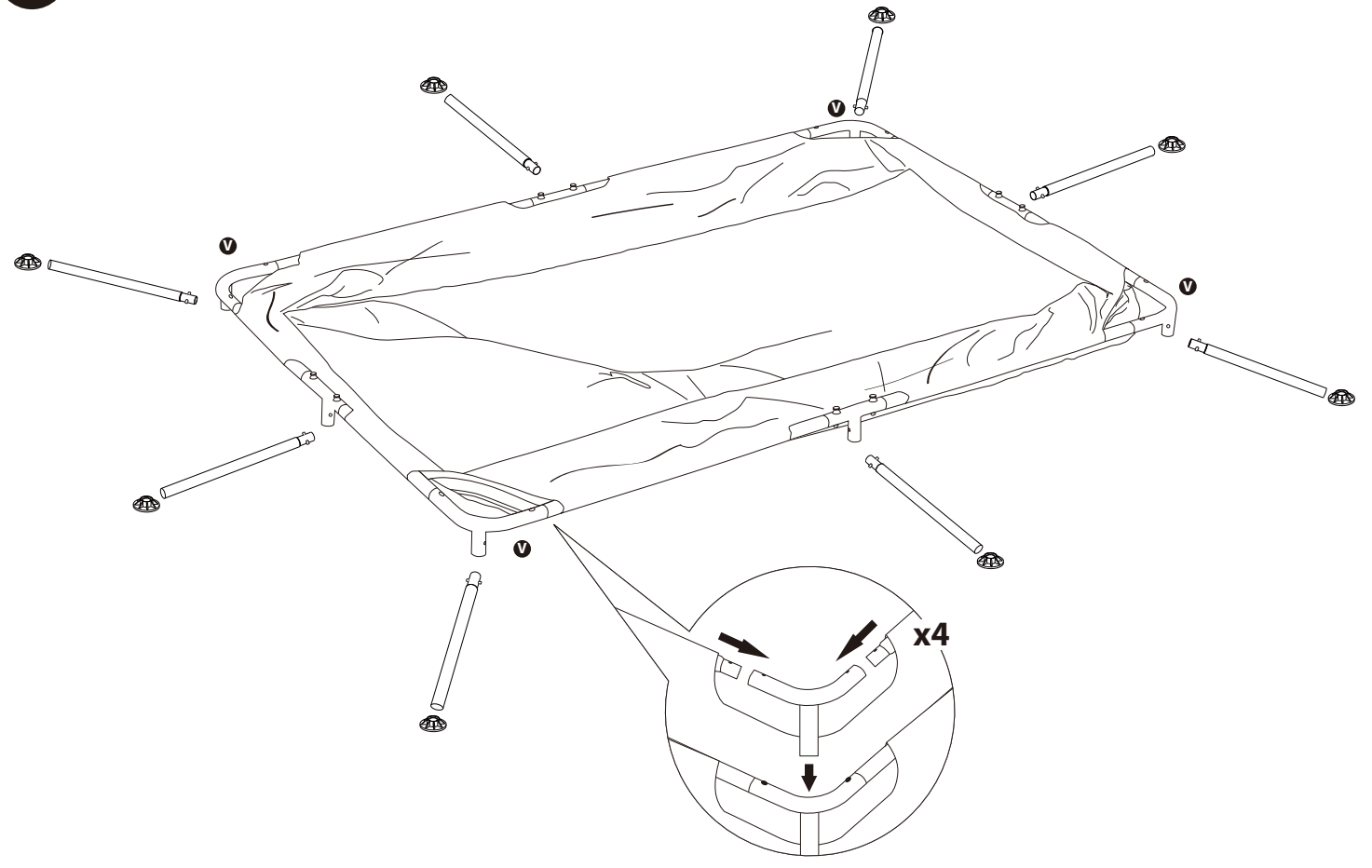


2

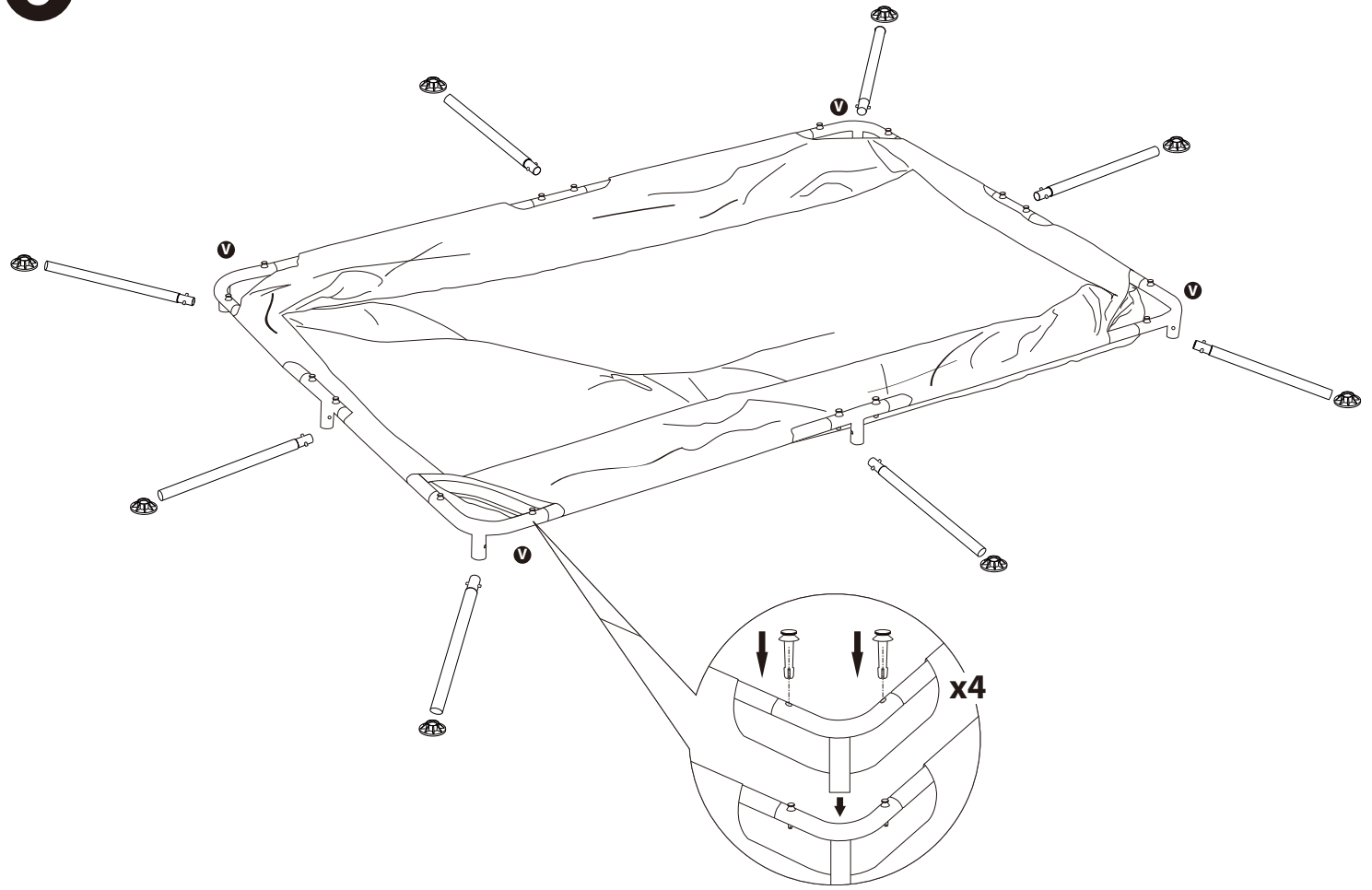
3



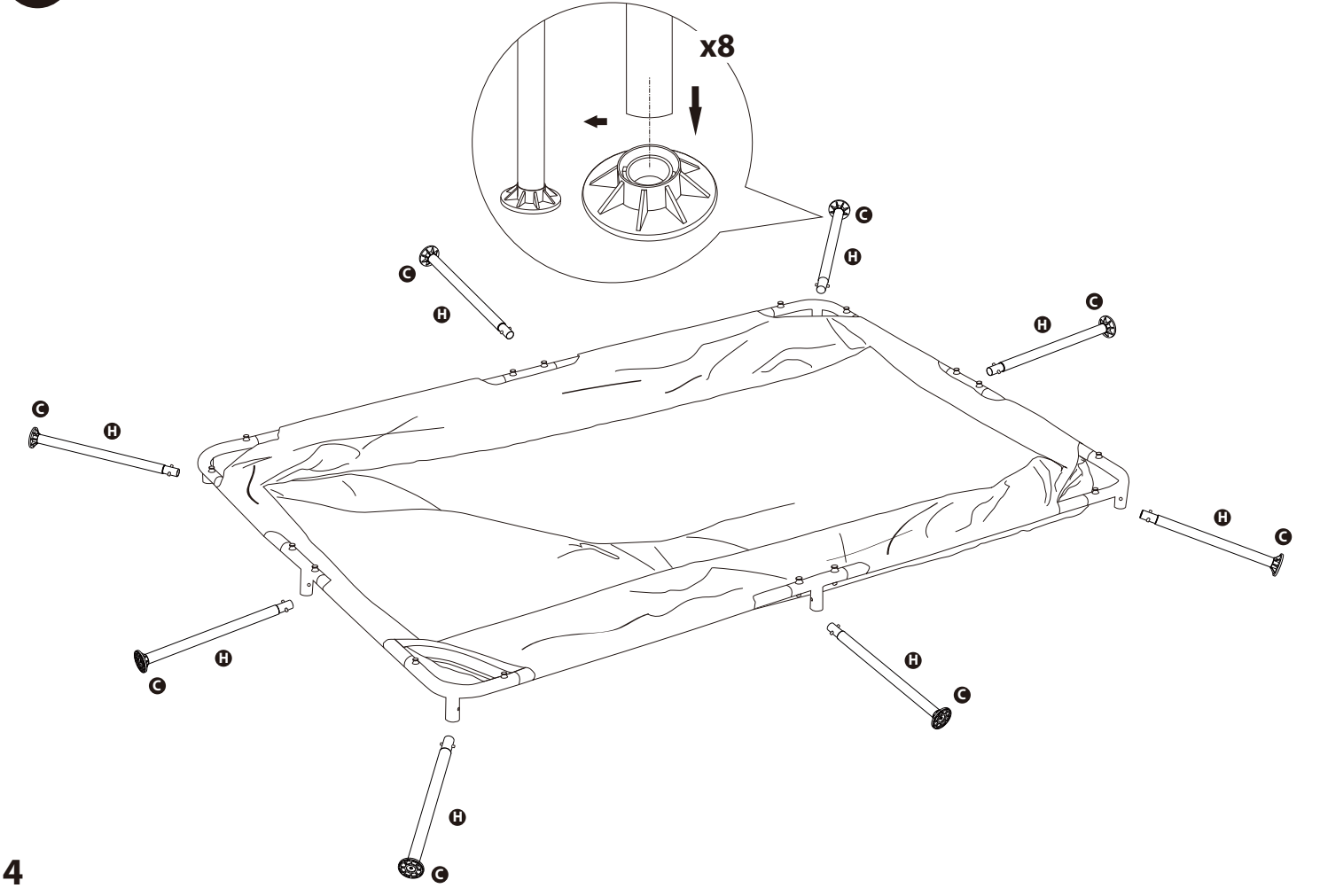
4



5

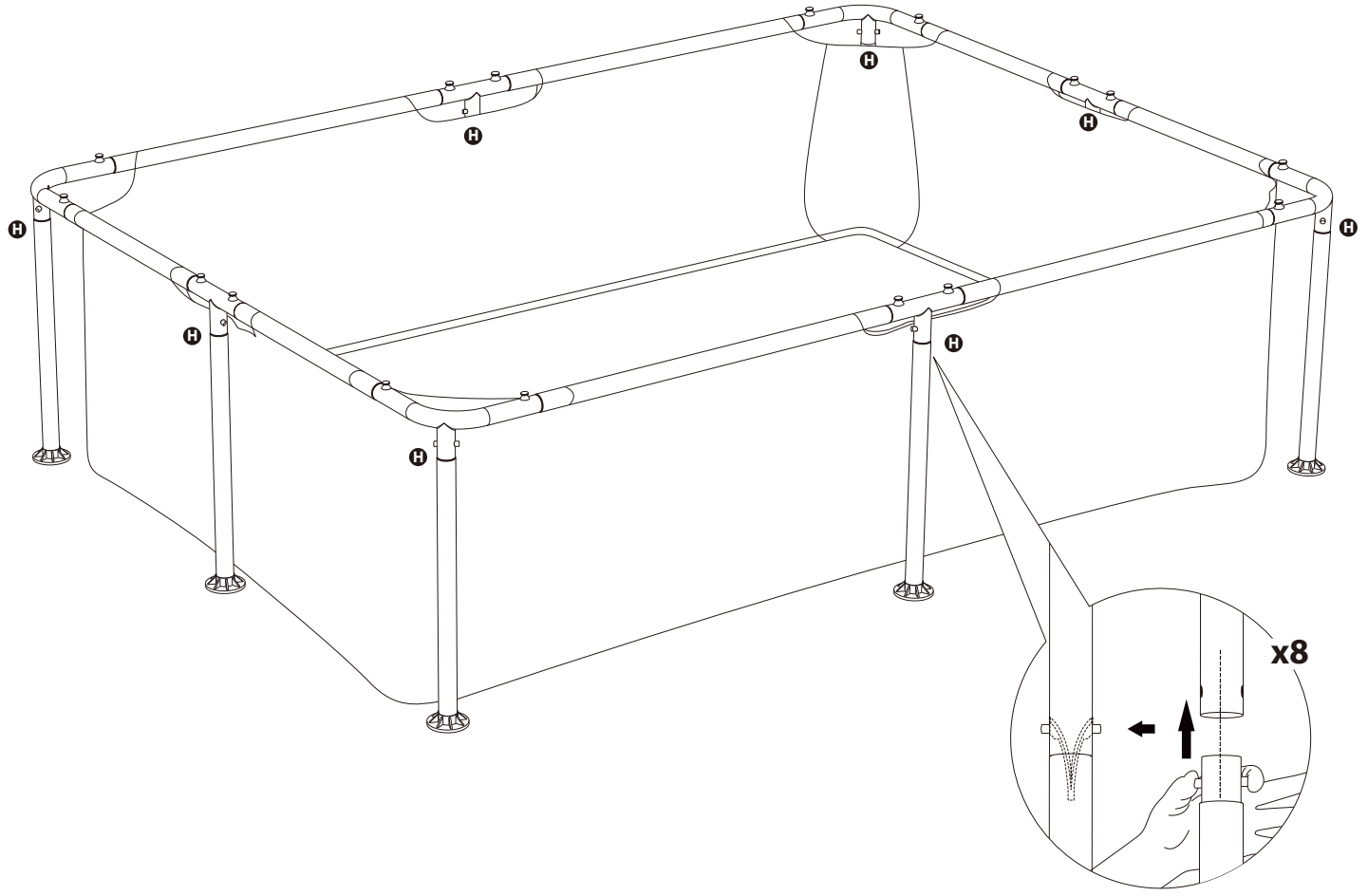


6

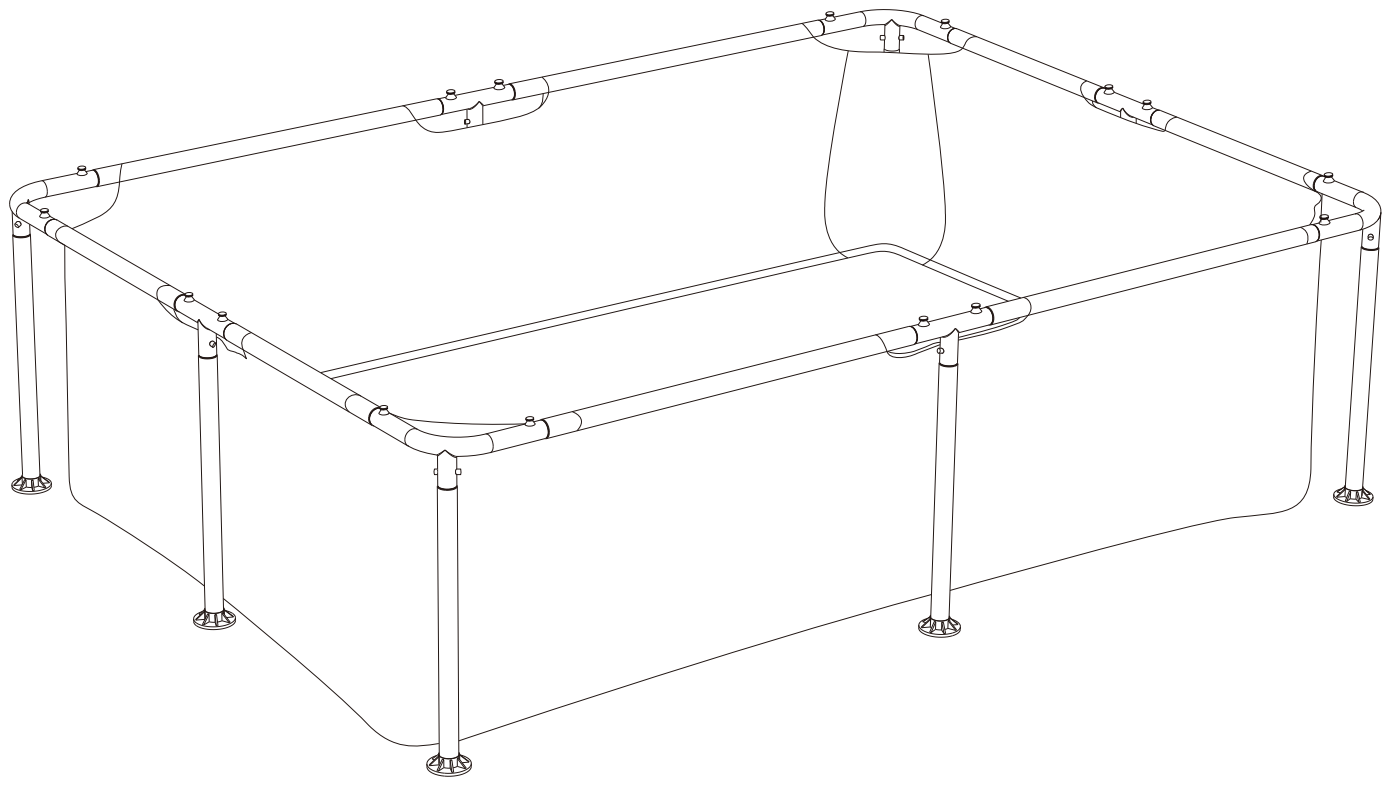


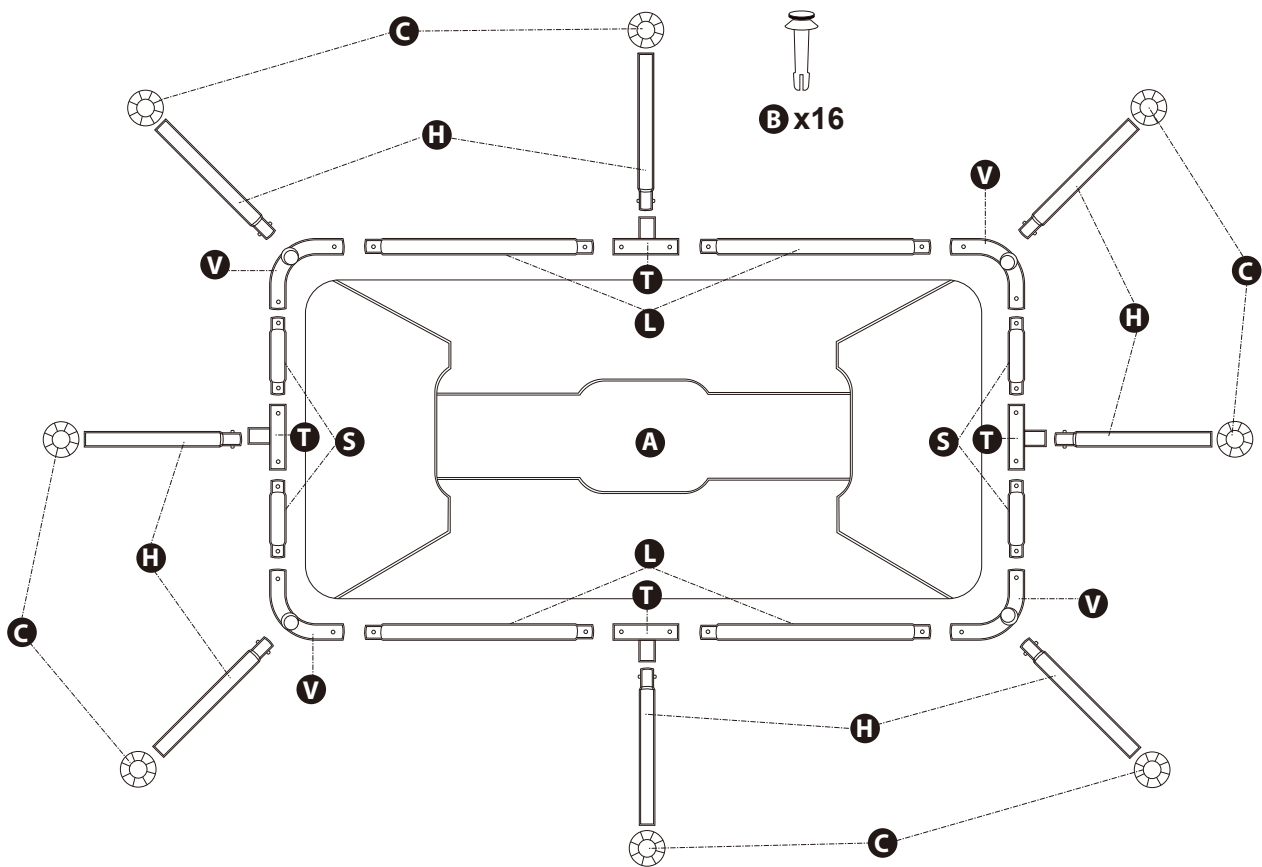
4

7



8





TEILELISTE		
NR.	TEILELISTE	MENGE (STK)
1	T-förmige Eckstücke V	4
2	Horizontaler Träger (kurz) S	4
3	Horizontaler Träger (lang) L	4
4	T-Verbinder T	4
5	Gerade Stütze H	8
6	Unterlegkappen C	8
7	Stift B	16

SICHERHEITSANWEISUNGEN

Sie sind für die Sicherheit Ihrer Kinder verantwortlich! Kinder unter 5 Jahre sind am meisten gefährdet. Unfälle passieren nicht nur den anderen! Seien Sie bereit!

Nichtbeachtung der Anweisungen für Pflege und Wartung kann zu schweren Gesundheitsrisiken für Personen, einschließlich Kinder, führen.

Beaufsichtigen und handeln:

- Kinder müssen genau und ständig überwacht werden.
 - Bestimmen Sie nur eine Person die für die Sicherheit zuständig ist.
 - Verstärken Sie die Beaufsichtigung, wenn mehrere Benutzer in dem Pool sind.
 - Ringen sie Ihren Kinder das Schwimmen so früh wie möglich bei.
 - Benetzen Sie den Nacken, Arme und Beine, bevor Sie ins Wasser gehen.
 - lernen Sie Erste Hilfe, besonders solche für Kinder.
 - Verboten Sie Tauchen und Springen.
 - Verboten sie rennen und lebhaftes Spiele um den Pool herum.
 - Erlauben Sie Kindern die nicht gut schwimmen können ohne Rettungsweste und nicht begleitet werden
- 6** nicht den Zugang zum Pool.

- Verboten Sie den Zugang zum Pool, wenn das/die Filtergerät(e) beschädigt sind.
- Lassen Sie Kinder nicht in oder in der Nähe des unbeaufsichtigten Pools spielen.
- Halten sie das Wasser immer sauber und schadstofffrei.
- Lagern Sie Produkte zur Wasseraufbereitung außer Reichweite von Kindern.
- Das Filtersystem muss so platziert sein, um die Benutzung, und Zugang zum Pool, durch Kinder zu verhindern.
- Kinder können in winzigen Mengen von Wasser ertrinken. Leeren Sie den Pool, wenn er nicht benutzt wird.
- Wasser kann leicht verschmutzt werden, wechseln Sie das Wasser regelmäßig (besonders bei heißem Wetter) oder wenn es sichtbar verschmutzt ist.
- Bauen Sie den Pool nicht auf Beton, Asphalt oder einem anderen harten Untergrund auf.
- Wenn der Pool nicht benutzt wird, muss das Filtersystem unbedingt jeden Tag betrieben werden, lang genug um das Wasser mindestens einmal umzuwälzen.
- Wenn der Pool benutzt wird, überprüfen Sie regelmäßig ob das Filtersystem verstopft ist.
- Es ist notwendig wann immer möglich Verschraubungen und Befestigungen zu überwachen (zum Beispiel auf Rost).

ABBAU UND AUFBEWAHRUNG

ALLGEMEINE INFORMATION: Der Pool muss eingelagert werden, wenn die Temperatur voraussichtlich unter 4°C fällt.

- A Alle Teile sollten nur mit Seifenlauge und lauwarmen Wasser gereinigt werden: Benutzen Sie KEINE Reinigungsmittel oder heißes Wasser.
- B Stellen Sie sicher, dass alle Teile trocken sind, bevor Sie sie einlagern, um Schimmelbildung zu verhindern.
- C Lagern Sie alle Teile an einem trockenen, beheizten Ort, wo die Temperatur nicht unter 4°C fällt oder 51°C übersteigt.
- D Nichtbeachtung der Anweisungen zur Lagerung kann Ihren Pool beschädigen und die Garantie ungültig werden lassen.
- E **SIE MÜSSEN DIE ANWEISUNGEN FÜR DEN AUFBAU BEACHTEN, UM IHR POOL IN DER NÄCHSTEN SAISON WIEDER AUFZUBAUEN.**

Der Standort für den Pool muss gesäubert und eben sein.

- a) Lassen Sie einen Pool im Freien nicht leer.
- b) Überprüfen Sie regelmäßig, ob der Filter verstopft ist.

Planen Sie ein:

- Telefon In der Nähe des Pools, damit Sie Ihre Kinder nicht unbeaufsichtigt lassen, wenn Sie telefonieren.
- Rettungsring und Stange in der Nähe des Pools.
- Weitere Ausrüstung die zur Sicherheit beitragen kann.
- Schutzzaun mit Tor ist immer geschlossen (eine Hecke zum Beispiel ist keine Barriere).
- Elektronischer Bewegungs- oder Fallsensor ist in Betrieb und funktionsfähig.
- Manuelle oder automatische Schutzabdeckung ist richtig eingerichtet und befestigt.

Bitte beachten Sie, dass diese Hilfsmittel auf keinen Fall eine genaue Beaufsichtigung ersetzen.

Im Fall eines Unfalls:

- Ziehen Sie die Person so schnell wie möglich aus dem Wasser.
- Rufen Sie sofort den Rettungsdienst und befolgen Sie die Anweisungen.
- Ersetzen Sie nasse Kleidung mit warmen Decken.

Lesen sie die zusätzliche installations- und sicherheitsinformation in der bedienungsanleitung des rp filtergerätes.

SORGFÄLTIG LESEN UND ZUR REFERENZ AUFBEWAHREN.

AUFBAUANLEITUNG RECHTECKIGER METALLRAHMEN-POOL

VORBEREITUNG DES STANDORTS

WARNUNG - SEHR WICHTIG! DER POOL MUSS AUF EBENEM; STABILEM UND VERDICHTETEM UNTERGRUND AUFGEBAUT WERDEN.

- Der Pool muss auf flachem, ebenem Untergrund der frei von Steinen, Kies, Zweigen, Asphalt und Erdölderivaten ist aufgebaut werden. Bauen Sie den Pool nicht auf einer Holzplattform jeglicher Art auf. Bauen Sie den Pool nicht auf einem Untergrund aus lockerem Sand oder Erde auf, weil das sich setzen wird und der Pool zusammenstürzt.
- **NICHTBEACHTUNG DER FOLGENDEN ANWEISUNGEN FÜHRT ZUM ZUSAMMENBRUCH DES POOLS UND MACHT DIE GARANTIE UNGÜLTIG!**

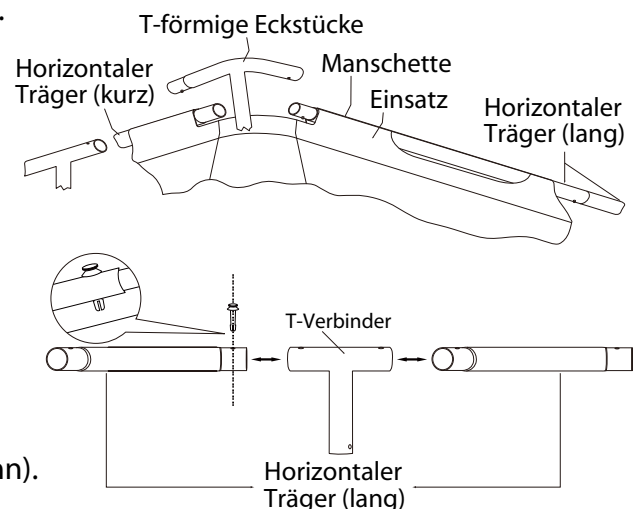
1. Wählen Sie einen Bereich der frei von Unrat, Zweigen, Steinen, spitzen Gegenständen usw. ist. Wählen Sie NICHT einen Bereich unter Stromleitungen oder Bäumen oder weniger als 5 m von Häusern oder Strukturen usw. Zusätzlich muss der gewählte Bereich mehr als 3,5m aber weniger als 6,4m von einer 220V 50Hz Steckdose mit einem Fehlerstromschutzschalter sein.
2. Kontaktieren Sie Ihre örtliche Behörde, um sicherzustellen dass keine Stromleitungen, Telefonkabel oder Gasleitungen unter dem gewählten Bereich liegen.

INSTALLATION DES POOLS

WARNUNG: Lassen Sie **NICHT** das Wasser in dem Pool über die empfohlene Höhe steigen. Lassen Sie keine Person auf dem aufgeblasenen Rand oder den umgebenden Rahmen sitzen oder lehnen – **DIE WÄNDE DES POOLS WERDEN ZUSAMMENBRECHEN!** Nach schwerem Regen, **LEEREN** Sie das Wasser in dem Pool bis zu der empfohlene Wasserstand erreicht ist.

TIPP: Um den Aufbau zu Erleichtern, entfalten Sie Ihren Pool und lassen ihn vor dem Aufbau für zwei Stunden in der Sonne liegen. Das Material wird flexibler und der Aufbau und das Glätten von Falten wird einfacher.

1. Entfalten Sie den Pool vorsichtig und überprüfen die Nähte auf Herstellungsfehler. Mit dem Manschettenrand nach oben, legen Sie den Pool in dem gewählten Bereich aus und stellen sicher, dass der Pool flach und rechteckig liegt. Platzieren Sie den Bereich zur Befestigung des Filters, so dass die Poolwand zwischen 3,5 m und 6,4 m von der Steckdose für die Filterpumpe ist Sie sollten mindestens drei Personen die mit dem Aufbau des Pools helfen zur Verfügung haben. Ziehen Sie die rechteckige Lasche von Wandmaterial von dem Boden des Pools entlang jedem Ende und jeder Seite.
2. Nehmen Sie die vier T-förmigen Metall-Eckstücke und platzieren sie an jede Ecke des Pools. Nehmen Sie jetzt die horizontalen Träger und T-Verbinder. Die horizontalen Träger für die Poolenden sind die kürzeren (4 Stk) und die längeren (6 Stk) sind für die langen Seiten. Platzieren Sie die beiden kurzen an beide kurze Enden des Pools und die vier langen entlang jeder langen Seite des Pools, diese, mit den T-förmigen Eckstücken, bilden den Stützrahmen des Pools. Beginnen Sie, indem Sie die horizontalen Träger in die Manschette schieben (stellen Sie sicher, dass Sie im Uhrzeigersinn um den Pool arbeiten, mit allen Einsteckenden in Richtung Uhrzeigersinn).
3. Verbinden Sie die horizontalen Träger und T-Verbinder, während Sie einen Träger in das Ende des anderen Träger stecken. Stecken Sie einen Stift von oben nach unten durch die Träger, bis der Stift an der Unterseite der Träger einrastet. Wiederholen Sie diesen Vorgang für die restlichen horizontalen Träger und T-Verbinder und stellen sicher, dass die Löcher in den Trägern mit den Öffnungen in der Manschette des Pools ausgerichtet sind. Diese Löcher werden für die Y-förmigen Stützen (6 Stk) und die geraden Stützen (4 Stk) gebraucht. Installieren Sie als nächstes die T-förmigen



Eckstücke (**wieder im Uhrzeigersinn mit den Einsteckenden in Richtung Uhrzeigersinn**), stecken Sie sie zusammen und wiederholen den Vorgang für alle Ecken. Bei der letzten Ecke kann es erforderlich sein die letzte Verbindung in einem Winkel anzuheben damit die Rohre langsam ineinander rutschen. Lassen Sie die Enden wieder herunter und stecken sie zusammen, bis sie vollständig zusammengesteckt sind, dieser Schritt kann zwei Personen erfordern. Überprüfen Sie jetzt alle horizontalen Träger, T-Verbinder und T-förmigen Eckstücke.

4. Nehmen Sie jetzt die vier geraden Stützen an den vier Ecken des Pools. Stecken Sie eine Unterlegkappe unten an jede gerade Stütze. Jede gerade Stütze hat eine V-förmige Feder installiert. Stecken Sie jetzt die geraden Stützen eine nach der anderen in die Ecken.

Als nächstes müssen eine oder zwei Personen den horizontalen Träger halten und die Poolwand von innen anheben, während eine andere Person die geraden Stützen und Unterlegkappen einschiebt. Schauen Sie auf die Löcher, während Sie die geraden Stützen mit den T-förmigen Eckstücken installieren und drehen Sie die geraden Stützen etwas, bis die Knöpfe mit den Löchern ausgerichtet sind und herauspringen. Stellen Sie sicher, dass alle geraden Stützen und T-förmigen Eckstücke vollständig eingesteckt sind und alle Verbindungen immer noch sicher befestigt sind.

5. Nehmen Sie jetzt die Y-förmigen Stützen an jeder Seite des Pools. Stecken Sie eine Unterlegkappe unten an jede Y-förmige Stütze. Jede Y-förmige Stütze hat eine V-förmige Feder installiert. Stecken Sie jetzt die Y-förmigen Stützen eine nach der anderen hinein. Schauen Sie auf die Löcher, während Sie die Y-förmigen Stützen installieren und drehen Sie sie etwas, bis die Knöpfe mit den Löchern ausgerichtet sind und herauspringen.

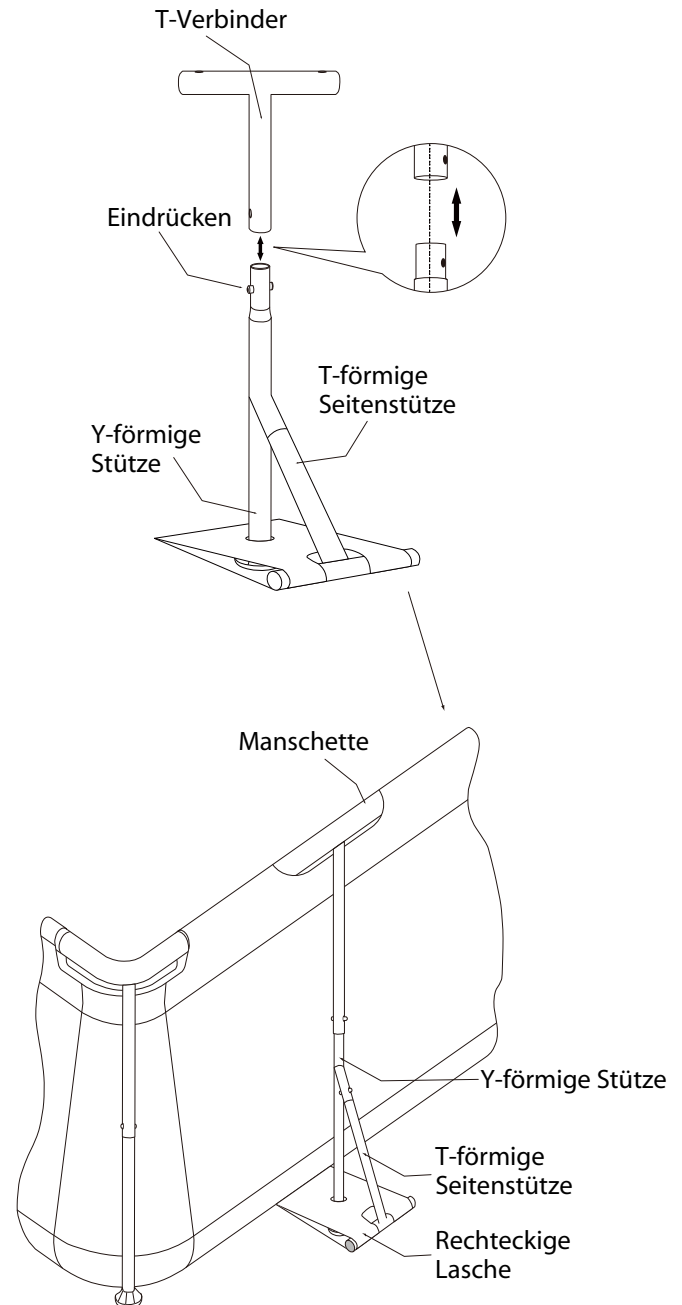
6. Stecken Sie jetzt die T-förmigen Seitenstützen durch das Ende jeder rechteckigen Lasche an der Unterseite des Pools. Jede T-förmige Seitenstütze hat eine V-förmige Feder installiert. Stecken Sie dann eine T-förmige Stütze nach der anderen in die Y-förmigen Stützen. Schauen Sie auf die Löcher, während Sie die T-förmigen Stützen installieren und drehen Sie sie etwas, bis die Knöpfe mit den Löchern ausgerichtet sind und herauspringen.

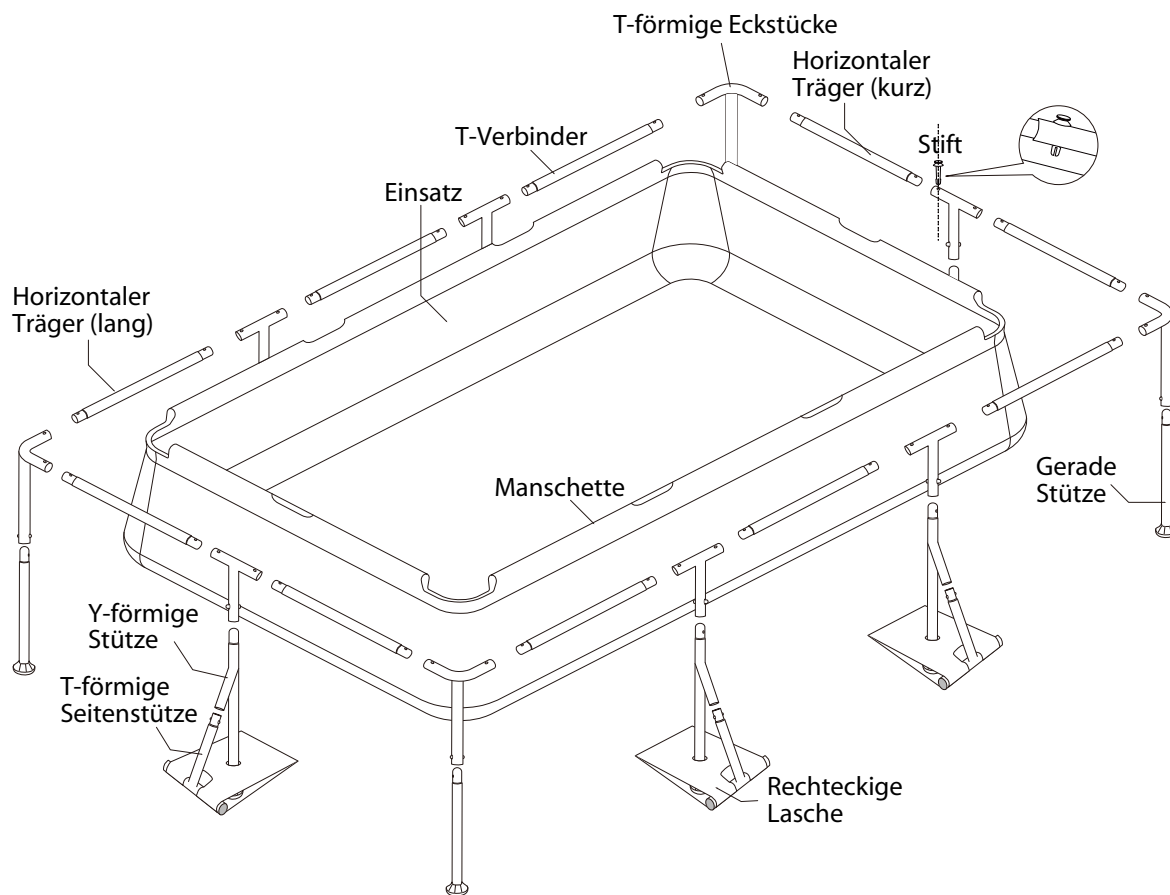
7. Stellen Sie sicher, dass der Abfluss sicher verschlossen ist und der Deckel montiert ist. Füllen Sie den Pool mit Wasser. Nachdem ungefähr ein Zoll Wasser den Boden bedeckt, hören Sie mit dem Befüllen auf und glätten die Falten am Boden des Pools. Ziehen Sie die Wand um den ganzen Boden von außen oder schieben von innen nach außen und entfernen alle Falten, so dass es gleichmäßig und flach passt.

8. HINWEIS: WENN MEHR ALS 1-2 ZOLL WASSER SICH AUF EINER SEITE ANSAMMELT; BEVOR DER POOL SICH IN DER MITTE FÜLLT, IST DER POOL NICHT WAAGERECHT GENUG UND MUSS KORRIGIERT WERDEN, SIEHE "VORBEREITUNG DES STANDORTS". HINWEIS: DAS GEWICHT DES WASSERS WIRD VERÄNDERUNGEN NACH DIESEM ZEITPUNKT VERHINDERN.

9. Installieren Sie Ihren Filter entsprechend den Anweisungen unter "Filterinstallation" in der Bedienungsanleitung "Filtersystem des Swimming-Pools".

10. Dann, nachdem das abgeschlossen ist, füllen Sie den Pool weiter bis zu dem empfohlenen Wasserstand. Wenn das Befüllen abgeschlossen ist, lesen Sie wieder in der Bedienungsanleitung "Filtersystem des Swimming-Pools" und fahren mit der restlichen Installation fort.





TEILELISTE

NR.	TEILELISTE	MENGE (STK)
1	T-förmige Eckstücke	4
2	Horizontaler Träger (kurz)	4
3	Horizontaler Träger (lang)	6
4	T-Verbinder	6
5	Gerade Stütze	4
6	Y-förmige Stütze	6
7	T-förmige Seitenstütze	6
8	Unterlegkappen	10
9	Stift	20

SICHERHEITSANWEISUNGEN

Sie sind für die Sicherheit Ihrer Kinder verantwortlich! Kinder unter 5 Jahre sind am meisten gefährdet. Unfälle passieren nicht nur den anderen! Seien Sie bereit!

Nichtbeachtung der Anweisungen für Pflege und Wartung kann zu schweren Gesundheitsrisiken für Personen, einschließlich Kinder, führen.

Beaufsichtigen und handeln:

- Kinder müssen genau und ständig überwacht werden.
- Bestimmen Sie nur eine Person die für die Sicherheit zuständig ist.
- Verstärken Sie die Beaufsichtigung, wenn mehrere Benutzer in dem Pool sind.
- Ringen sie Ihren Kinder das Schwimmen so früh wie möglich bei.
- Benetzen Sie den Nacken, Arme und Beine, bevor Sie ins Wasser gehen.
- lernen Sie Erste Hilfe, besonders solche für Kinder .
- Verboten Sie Tauchen und Springen.

- Verboten sie rennen und lebhafte Spiele um den Pool herum.
- Erlauben Sie Kindern die nicht gut schwimmen können ohne Rettungsweste und nicht begleitet werden nicht den Zugang zum Pool.
- Verboten Sie den Zugang zum Pool, wenn das/die Filtergerät(e) beschädigt sind.
- Lassen Sie Kinder nicht in oder in der Nähe des unbeaufsichtigten Pools spielen.
- Halten sie das Wasser immer sauber und schadstofffrei.
- Lagern Sie Produkte zur Wasseraufbereitung außer Reichweite von Kindern.
- Das Filtersystem muss so platziert sein, um die Benutzung, und Zugang zum Pool, durch Kinder zu verhindern.
- Kinder können in winzigen Mengen von Wasser ertrinken. Leeren Sie den Pool, wenn er nicht benutzt wird.
- Wasser kann leicht verschmutzt werden, wechseln Sie das Wasser regelmäßig (besonders bei heißem Wetter) oder wenn es sichtbar verschmutzt ist.
- Bauen Sie den Pool nicht auf Beton, Asphalt oder einem anderen harten Untergrund auf.
- Wenn der Pool nicht benutzt wird, muss das Filtersystem unbedingt jeden Tag betrieben werden, lang genug um das Wasser mindestens einmal umzuwälzen.
- Wenn der Pool benutzt wird, überprüfen Sie regelmäßig ob das Filtersystem verstopft ist.
- Es ist notwendig wann immer möglich Verschraubungen und Befestigungen zu überwachen (zum Beispiel auf Rost). ABBAU UND AUFBEWAHRUNG

ALLGEMEINE INFORMATION: Der Pool muss eingelagert werden, wenn die Temperatur voraussichtlich unter 4°C fällt.

- A Alle Teile sollten nur mit Seifenlauge und lauwarmen Wasser gereinigt werden: Benutzen Sie KEINE Reinigungsmittel oder heißes Wasser.
- B Stellen Sie sicher, dass alle Teile trocken sind, bevor Sie sie einlagern, um Schimmelbildung zu verhindern.
- C Lagern Sie alle Teile an einem trockenen, beheizten Ort, wo die Temperatur nicht unter 4°C fällt oder 51°C übersteigt.
- D Nichtbeachtung der Anweisungen zur Lagerung kann Ihren Pool beschädigen und die Garantie ungültig werden lassen.
- E SIE MÜSSEN DIE ANWEISUNGEN FÜR DEN AUFBAU BEACHTEN, UM IHR POOL IN DER NÄCHSTEN SAISON WIEDER AUFZUBAUEN.

Der Standort für den Pool muss gesäubert und eben sein.

- a) Lassen Sie einen Pool im Freien nicht leer.
- b) Überprüfen Sie regelmäßig, ob der Filter verstopft ist.

Planen Sie ein:

- Telefon In der Nähe des Pools, damit Sie Ihre Kinder nicht unbeaufsichtigt lassen, wenn Sie telefonieren.
- Rettungsring und Stange in der Nähe des Pools.
- Weitere Ausrüstung die zur Sicherheit beitragen kann.
- Schutzzaun mit Tor ist immer geschlossen (eine Hecke zum Beispiel ist keine Barriere).
- Elektronischer Bewegungs- oder Fallsensor ist in Betrieb und funktionsfähig.
- Manuelle oder automatische Schutzabdeckung ist richtig eingerichtet und befestigt. Bitte beachten Sie, dass diese Hilfsmittel auf keinen Fall eine genaue Beaufsichtigung ersetzen.

Im Fall eines Unfalls:

- Ziehen Sie die Person so schnell wie möglich aus dem Wasser.
- Rufen Sie sofort den Rettungsdienst und befolgen Sie die Anweisungen.
- Ersetzen Sie nasse Kleidung mit warmen Decken.

Lesen sie die zusätzliche installations- und sicherheitsinformation in der bedienungsanleitung des rp filtergerätes.

SORGFÄLTIG LESEN UND ZUR REFERENZ AUFBEWAHREN.