

# Durabase

---

Bedienungsanleitung  
RCD 200 DAB+

Manuel d'instruction  
RCD 200 DAB+

Istruzioni per l'uso  
RCD 200 DAB+

99.<sup>90</sup>

Art.-Nr. 7731.139

---





## Inhalt

---

Sicherheitsvorkehrungen	4
Produkteübersicht	6
Stromquelle	7
Allgemeine Bedienung	8
CD/MP3/USB Betrieb	10
Pflege	14
Fehlerbehebung	15
Technische Daten	16
Garantie	17

## Sommaire

---

Consignes de sécurité	18
Présentation du produit	20
Source d'alimentation	21
Fonctionnement général	22
Mode CD/MP3/USB	24
Entretien	28
Dépannage	29
Caractéristiques techniques de l'appareil	30
Garantie	31

## Indice

---

Avvertenze di sicurezza	32
Panoramica	34
Alimentazione elettrica	35
Uso generale	35
Funzione CD/MP3/USB	38
Cura	41
Scheda tecnica	42
Garanzia	43

# Sicherheits- vorkehrungen

- Lesen Sie alle Anweisungen sorgfältig durch, bevor Sie das Gerät benutzen und bewahren Sie sie zum späteren Nachschlagen auf.
- Bewahren Sie die Bedienungsanleitung auf. Wenn Sie das Gerät an einen Dritten übergeben, stellen Sie sicher, dass Sie dieses Handbuch beilegen.
- Überprüfen Sie, dass die Spannung, die auf dem Typenschild vermerkt ist, mit Ihrer Netzspannung übereinstimmt.

## Schaden

- Bitte überprüfen Sie das Gerät nach dem Auspacken.
- Verwenden Sie das Gerät nicht weiter, wenn Sie Zweifel an der ordnungsgemäßen Funktion haben, oder es in irgendeiner Weise beschädigt ist. Schalten Sie es aus, ziehen Sie den Netzstecker und wenden Sie sich an Ihren Fachhändler.

## Platzieren des Geräts

- Das Gerät muss auf einer ebenen und stabilen Fläche aufgestellt werden und sollte keine Vibrationen ausgesetzt werden.
- Stellen Sie das Gerät nie auf einer geneigten oder instabilen Fläche, da es umkippen oder herunterfallen kann.
- Die Steckdose muss sich in der Nähe des Gerätes befinden und leicht zugänglich sein.

## Temperatur

- Vermeiden Sie extreme Temperaturen, ob heiß oder kalt. Stellen Sie das Gerät fern von Wärmequellen wie Heizkörpern oder Heizstrahlern.
- Vermeiden Sie direkte Sonneneinstrahlung und anderen Wärmequellen.

## Offenes Feuer

- Stellen Sie niemals brennende Kerzen oder ein offenes Feuer auf das Gerät oder nahe am Gerät auf.

## Feuchtigkeit

- Um das Risiko von Feuer, Stromschlag oder Schäden am Produkt zu meiden, dieses Gerät niemals Regen, Feuchtigkeit, Tropf- oder Spritzwasser aussetzen. Keine Behälter mit Flüssigkeiten wie z. B. ein Trinkglas oder eine Blumenvase auf das Gerät stellen.
- Flüssigkeiten die auf dem Gerät verschüttet werden, können zu schweren Schäden führen. Schalten Sie die Stromversorgung sofort aus. Ziehen Sie den Netzstecker und wenden Sie sich an Ihren Fachhändler.

## Lüftung

- Um die Gefahr von Stromschlägen oder Brandgefahr durch Überhitzung zu vermeiden, stellen Sie sicher, dass Vorhänge und andere Materialien die Lüftungsöffnungen nicht behindern.
- Installieren Sie dieses Gerät nicht in einem Bücherregal, einen Einbauschränk oder einem anderen engen Raum. Stellen Sie sicher, dass das Gerät gut belüftet ist.

## Sicherheit

- Trennen Sie das Gerät vom Netz, bevor Sie anderen Geräten anschließen bzw. ausstecken oder das Gerät bewegen.
- Trennen Sie das Gerät von der Steckdose während eines Gewitters.

## Netzkabel

- Sicher Sie stellen, dass das Gerät nicht auf dem Netzkabel gestellt ist, da das Gewicht des Geräts das Netzkabel beschädigen und ein Sicherheitsrisiko darstellen kann.
- Wenn das Netzkabel beschädigt ist, darf dies nur durch den Hersteller, den Kundendienst oder eine ähnlich qualifizierte Person ersetzt werden.

## Interferenz

- Stellen Sie das Gerät nicht auf oder in der Nähe von Geräten, die elektromagnetische Störungen verursachen können. Die Interferenz kann sich negativ auf die Funktion des Gerätes auswirken und ein verzerrtes Bild oder Ton verursachen .

## Batterien

- Batterien, die in das Gerät eingesetzt werden, können leicht von Kleinkindern verschluckt werden und die Gesundheit gefährden.
- Halten Sie lose Batterien von kleinen Kindern entfernt und stellen Sie sicher, dass der Batteriefachdeckel sicher eingerastet ist. Sofort ärztlichen Rat einholen, wenn Sie glauben, dass eine Batterie verschluckt wurde.
- Bitte entsorgen Sie die Batterien richtig, gemäss den Anweisungen in diesem Handbuch.

## Kopfhörer

- Das Hören von lauten Töne über längere Zeit kann das Gehör dauerhaft schädigen.
- Drehen Sie die Lautstärke runter bevor Sie den Kopfhörer aufsetzen. Danach setzen Sie die Kopfhörer auf und erhöhen Sie langsam die Lautstärke, bis Sie einen angenehmen Geräuschpegel erreichen.

## Aufsicht

- Kinder sollten beaufsichtigt werden, um sicherzustellen, dass sie nicht mit dem Gerät und der Fernbedienung zu spielen.
- Lassen Sie nie jemanden, insbesondere Kinder, etwas in die Löcher, Schlitze oder andere Öffnungen im Gehäuse stecken. Es könnte zu einem tödlichen Stromschlag führen.

## Wartung

- Um das Risiko eines Stromschlags zu verringern, entfernen Sie niemals selbst die Geräteschrauben. Das Gerät enthält keine Teile zum selber warten. Bitte überlassen Sie alle Wartungsarbeiten qualifiziertem Personal.

## Pflege

- Stellen Sie sicher, dass das Gerät aus der Steckdose gezogen ist bevor Sie mit der Reinigung anfangen.
- Verwenden Sie keine Scheuerschwämme oder scheuernde Reinigungsmittel, da diese das Gerätegehäuse beschädigen können.
- Verwenden Sie keine Flüssigkeiten um das Gerät zu reinigen.

## Class 1 Laser Product

- Dieses Gerät verwendet Laserstrahlung. Die Verwendung von Steuerelementen, Einstellungen oder Funktionen, anders als hierin angegeben, kann zu gefährlicher Strahlung führen.
- Vor dem Ausbau des Geräts sicherstellen, dass das CD-Fach leer ist.
- Entfernen Sie immer die CD, wenn das Gerät nicht in Gebrauch ist.
- Andernfalls riskieren Sie eine schwere Beschädigung des Discs und Geräts.
- Geräte nicht stapeln. Wärme von anderen Geräten kann sich auf die Leistung des Geräts auswirken.





Das Symbol eines Blitzes mit Pfeilspitze in einem Dreieck soll den Benutzer auf das Vorhandensein von nicht-isolierter "gefährlicher Spannung" innerhalb des Gerätes hinweisen, die stark genug sein kann, um einen elektrischen Schlag zu auszulösen.



Das Ausrufezeichen in einem Dreieck soll den Benutzer auf das Vorhandensein wichtiger Betriebs- und Wartungsanweisungen (Service) in der Bedienungsanleitung des Geräts aufmerksam machen.

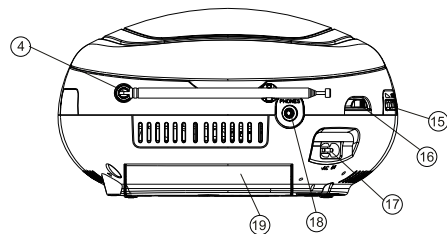
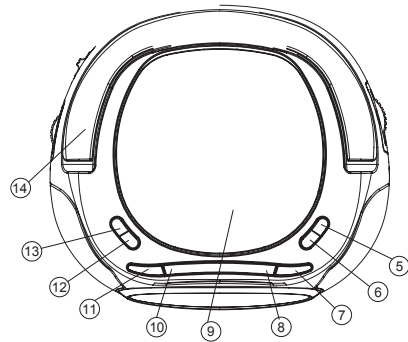
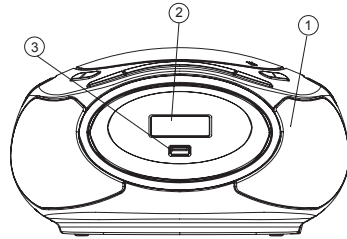
### Besitzerangaben

Für künftige Fragen empfehlen wir Ihnen, hier die Modellnummer und die Seriennummer zu notieren.

Model Nr.: \_\_\_\_\_

Serial Nr.: \_\_\_\_\_

## Produktübersicht



1. Lautsprecher
2. LCD-Display
3. USB-Buchse
4. Teleskopische Antenne
5. PROGRAMM / INFO [ RESTART ]. CD / MP3 / USB : Programm; DAB / FM : i nfo , Menü .  
6. CD / MP3 / USB : Modus [ Wiederholen , Zufall ] Radio : DAB oder FM wählen .
7. Skip + CD: überspringt Titel vorwärts; Radio: suche den nächsten Sender.
8. Play / Pause (CD / USB) . ENTER . CD: Start oder unterbricht CD-Wiedergabe oder wechselt zu CD- / USB-Modus; Radio: enter.
9. CD-Fach
10. Stop / AUTO SCAN . CD:haltet die CD-Wiedergabe an oder löscht ein Programm; Radio: macht einen automatischen Sendersuchlauf (auto scan) der gespeicherten Sender.
11. Skip - CD: überspringt Titel rückwärts; Radio: sucht den vorigen Sender.
12. Folder Down/PRESET. MP3 / USB : Album auswählen . Radio : Memory Station .
13. Folder Up
14. Griff
15. Lautstärkeregler
16. Funktionswähler  
-Wählen Sie CD/MP3/USB, OFF oder RADIO.
17. AC IN-Buchse - Schließen Sie das Netzkabel an die Steckdose.
18. Kopfhöreranschluss
19. Batteriefach

## Stromquelle

### Achtung:

Beschädigung des Produkts möglich! Stellen Sie sicher, dass die Spannung der Stromquelle übereinstimmt mit der Spannung, die auf dem Typenschild auf der Rückseite oder Unterseite des Geräts angegeben ist.

### Achtung:

Gefahr eines Stromschlages! Wenn Sie den Strom abschalten, ziehen Sie immer den Stecker aus der Steckdose.

### Hinweis:

Installieren Sie das Gerät in der Nähe der Steckdose und wo der Netzstecker leicht zu erreichen ist.

1. Stecken Sie das eine Ende des Netzkabels in die AC IN-Buchse am Gerät ein und das andere in die Wandsteckdose.
2. Um Energie zu sparen: Stellen Sie nach Gebrauch den Schalter auf OFF. Batterien einlegen (nicht im Lieferumfang enthalten)

### Hinweis:

Sie können sowohl Batterien wie auch das Netzteil zur Stromversorgung des Geräts zu verwenden. Batterien sind nicht im gelieferten Umfang enthalten.

1. Öffnen Sie das Batteriefach.
2. Legen Sie 8 x UM-2 Batterien mit der richtigen Polarität (+ / -) ein.
3. Schließen Sie das Batteriefach.

### Umgang mit den Batterien

- Legen Sie die Batterien korrekt ein, gemäss die Polaritäts- (+ und -) Angaben im Batteriefach.
- Verwenden Sie niemals Batterien, die auslaufen oder Risse zeigen.
- Niemals verbrauchte Batterien in einem offenen Feuer entsorgen.
- Halten Sie die Batterien außerhalb der Reichweite von Kindern.

- Niemals Einweg-Batterien aufladen.
- Niemals Batterieklemmen kurzschliessen.
- Entfernen Sie immer die aufgebrauchten Batterien aus dem Gerät.
- Versuchen Sie nicht, die Batterien zu öffnen.
- Verwenden Sie nicht verschiedene Arten von Batterien oder neuen und bereits gebrauchten Batterien gleichzeitig.
- Verwenden Sie nur die empfohlenen Batterien oder einen gleichwertigen Typ.
- Nehmen Sie die Batterien aus dem Gerät bevor Sie es entsorgen.
- Batterien nicht in den Hausmüll entsorgen. Entsorgen Sie sie gemäß den örtlichen Vorschriften.

### Hinweis:

Stellen Sie beim Austausch der Batterien sicher, dass Sie die alten Batterien gemäss geltenden Vorschriften entsorgen. Batterien müssen korrekt entsorgt werden, damit sie die Umwelt nicht schädigen. Niemals verbrennen oder vergraben.

## Allgemeine Bedienung

### Antenne

Stellen Sie sicher, dass die Antenne voll ausgezogen ist. Die Antenne ist voll ausgezogen, wenn Sie 360 Grad schwenkbar ist.

### DAB-Betrieb

Funktionsschalter auf 'RADIO' stellen. Drücken Sie REPEAT / DAB / FM-Taste, um in den DAB-Modus zu gelangen. Das System führt einen Auto-Scan (automatischer Sendersuchlauf) von den DAB-Sendern durch. Wenn der Auto-Scan abgeschlossen ist, wird das Gerät den DAB-Sender automatisch abspielen. "No DAB-Station" wird auf dem Display angezeigt, wenn keine Sender gefunden wurden. Wenn der Auto-Scan bereits durchge-

führt worden ist, wird das Gerät automatisch den zuletzt gehörten DAB-Sender abspielen.

#### 1. Auto Scan (automatischer Sendersuchlauf)

Drücken Sie die STOP / AUTO SCAN-Taste, um DAB-Sender automatisch zu suchen und abzuspeichern. Drücken Sie SKIP + / SKIP-Taste, um die gespeicherten Sender nach dem kompletten Scan zu wählen.

#### 2. Manual Tune (manuelle Einstellung)

Halten Sie die INFO-Taste für 2 Sekunden gedrückt damit "MANUAL TUNE" auf dem Display erscheint. Drücken Sie die ENTER-Taste, um den manuellen Einstellungs-Modus zu wählen. Drücken Sie SKIP + / SKIP-Taste, um die gewünschte Bandbreite zu wählen, dann wird das System mittels auto search (automatische Suchfunktion) feststellen, ob sich ein DAB-Sender in der aktuellen Frequenz befindet. Wenn in der aktuellen Frequenz ein DAB-Sender gefunden wurde, die ENTER-Taste drücken, um den Sender zu hören.



BCC NEWS 1/6  
BCC DAB

Drücken Sie SKIP + / SKIP-Taste, um weitere Sender, die Sie gerne hören möchten, zu wählen. Drücken Sie die ENTER-Taste, um die Sender zu hören.

#### 3. Anzeige-Modus

Jedes Mal, wenn Sie INFO-Taste drücken, erscheinen der Reihe nach auf dem Display die folgenden Anzeigevarianten: ENSEMBLE; Signal Strength (Signalstärke); Date/Clock (Datum / Uhrzeit); Programme Type; Audio-Modus (MONO / STEREO); Dynamic Label Segment (DLS); Frequenz.

#### 4. Speichern von Sendern

Sie können bis zu 20 DAB-Sender speichern.

Drücken Sie SKIP + / SKIP-Taste, um die gewünschte DAB-Sender einzustellen.



Drücken Sie die PRESET-Taste, um den Programmier-Modus ('P \*\* Free' wird auf dem Display aufleuchten) zu aktivieren.

UFO  
P01 FREE

Drücken Sie die SKIP + / SKIP-Taste, um die gewünschten Sender auszuwählen. Halten Sie die PRESET-Taste gedrückt, um den Sender zu speichern. Der Sender wird gespeichert und das Display zeigt 'P \*\* Saved' an.

UFO  
P07 SAUED

Wiederholen Sie die Schritte 2 bis 4, um weitere Sender zu speichern.

5. Gespeicherten Sender aufrufen  
Drücken Sie die PRESET-Taste, um in die Auswahl zu gelangen. Drücken Sie die SKIP + / SKIP-Taste, um den gewünschten Sender auszuwählen, und dann die PRESET-Taste, um den Sender zu hören.
6. Sendersortier-Modus einstellen  
Halten Sie die INFO-Taste für zwei Sekunden gedrückt. Das System zeigt MANUAL TUNE auf dem Display. Drücken Sie nun die INFO-Taste. Der Sender-Sortier-Modus wird aktiviert. Gehen Sie in den Modus mit der ENTER-Taste und drücken Sie die SKIP + / SKIP-Taste, um das Sortierverfahren zu wählen. Das System bietet zwei Sortierverfahren: Alphanumeric (Standard-einstellung) und Ensemble. Wählen Sie eine der Sortierverfahren, und drücken Sie dann die ENTER-Taste zur Bestätigung und um den Modus zu verlassen.
7. System Reset  
Halten Sie INFO-Taste gedrückt, damit "MANUAL TUNE" auf dem Display angezeigt. Tippen Sie die

INFO-Taste, um "STATION SORT" anzuzeigen. Drücken Sie INFO-Taste erneut, um "SYSTEM RESET" anzuzeigen. Drücken Sie die ENTER-Taste, und die gespeicherten Sender werden zurückgesetzt und der automatische Sendersuchlauf fängt von Vorne an zu suchen. FM-Bedienung (UKW) Funktionsschalter auf 'RADIO' stellen. Drücken Sie die REPEAT / DAB / FM-Taste, um in den FM (UKW)-Modus zu wechseln. Das System wird den zuletzt gehörten UKW-Sender automatisch abspielen.

1. Auto Scan (automatischer Sendersuchlauf)  
Drücken Sie die STOP / AUTO SCAN-Taste, um die UKW-Sender automatisch zu suchen und abzuspeichern. Nach dem kompletten Scan, drücken Sie die FOLDER DN / PRESET-Taste. Dann drücken Sie SKIP + / SKIP-Taste, um die gespeicherten Sender zu durchsuchen.
2. Manual Scan  
Drücken Sie die SKIP + / SKIP-Taste, um Ihren gewünschten Sender auszuwählen. Halten Sie die SKIP + / SKIP-Taste, um den Sender-Suchlauf zu starten. Wenn einer der Sender erreicht ist, hört der Suchlauf auf und der Sender läuft.
3. Audio-Modus  
Drücken Sie PLAY / PAUSE / ENTER-Taste, um zwischen FM Auto (MONO) und FM Auto (STEREO) zu schalten.

98.10 MHz FM  
AUTO (MONO)

98.10 MHz FM  
AUTO (STEREO)

4. Speichern von Sendern  
Sie können bis zu 20 UKW-Sender speichern. Drücken Sie die SKIP + / SKIP-Taste, um Ihren gewünschten Sender auszuwählen. Drücken Sie PRESET-Taste, um den Programmier-Modus ('P \*\* Free' leuchtet auf) zu aktivieren.

91.20MHZ FM  
P11 FREE

Drücken Sie die SKIP + / SKIP-Taste, um Ihre gewünschten Sender auszuwählen. Halten Sie die PRESET-Taste gedrückt, um den Sender zu speichern. Der Sender wird gespeichert und das Display zeigt 'P \*\* Saved' an.

91.20MHZ FM  
P11 SAUED

Wiederholen Sie die Schritte 2 bis 4, um weitere Sender zu speichern.

- 5. Aufrufen eines gespeicherten Senders  
Drücken Sie die PRESET-Taste, um in die Auswahl zu gelangen. Drücken Sie die SKIP + / SKIP-Taste, um den gewünschten Sender auszuwählen, und dann die PRESET-Taste, um den Sender zu hören.
- 6. System Zurücksetzen  
Halten Sie INFO-Taste, bis "SYSTEM RESET" auf dem Display angezeigt wird. Drücken Sie die ENTER-Taste und die gespeicherten Sender werden alle zurückgesetzt.

## CD/MP3/USB-Betrieb

Sie können alle handelsüblichen Audio-CDs mit CD-R, CD-RW, MP3-Dateien und USB-Dateien abspielen.

### Hinweis:

- Auch wenn dieser tragbare Radio-CD-Player zusätzlich zu den herkömmlichen Compact Discs in der Lage ist, CD-R und CD-RW-Discs zu lesen, ist dies keine Garantie, dass alle CD-R/

- RW Discs gelesen werden können; Wiedergabe hängt unter anderem ab von der Qualität und dem Zustand der Rohlinge, die Sie verwenden
- Wenn die Wiedergabe nicht funktioniert, bedeutet dies nicht zwangsläufig, dass das Gerät defekt ist.
- CDs, die mit Kopierschutz-Technologien codiert sind, können beispielsweise nicht abgespielt werden.

### Wiedergabe einer CD oder MP3

OPEN

CD--READING

DISC CD  
T--20 77:12

DISC CD  
T--001 00:01

DISC MP3  
F--11 T--112

DISC MP3  
F--01 001 00:01

USB MP3  
F--11 T--112

USB MP3  
F--01 001 00:01

1. Stellen Sie den Funktionswähler auf CD/MP3/USB.
  2. Öffnen Sie das CD-Fach durch Druck auf der rechten unteren Ecke.
  3. Legen Sie eine CD mit der bedruckten Seite nach oben ein. Die Gesamtzahl der Titel auf der Disc wird angezeigt (für CD) Die Gesamtzahl der Ordner und die Gesamtzahl der Titel auf der Disc werden angezeigt (für MP3-CDs) Wenn keine Disc enthalten ist, erscheint auf dem Display "USB". Wenn das CD-Fach nicht geschlossen wird, zeigt das Display "OPEN" an. Wenn die Disc geladen wird, erscheint auf dem Display "CD-READING".
  4. Die Wiedergabe startet automatisch.
  5. Zum Pausieren / Fortsetzen der Wiedergabe, drücken Sie die Play / Pause-Taste.
  6. Um die Wiedergabe zu stoppen, drücken Sie die Stop-Taste.
  7. Um einen Titel zu überspringen, drücken Sie die Skip- oder Skip + Tasten. Drücken Sie die SKIP + Taste, um den nächsten Titel abzuspielen. Drücken Sie die SKIP - Taste, um den vorigen Titel abzuspielen.
  8. Um innerhalb der Titel zu suchen, drücken und halten Sie die Skip- oder Skip + Taste. Lassen Sie die Taste los, um die normale Wiedergabe fortzusetzen.
  9. Bei MP3-Discs, drücken Sie die Folder-Up oder Folder-Down-Taste wiederholt, um den gewünschten Ordner auszuwählen. Drücken Sie dann die Skip-oder Skip+ Taste, um die Datei, die Sie wiedergeben möchten, abzuspielen.
- Zuerst wird die Gesamtzahl der Ordner und der Titel im USB-Gerät angezeigt.
3. Die Wiedergabe startet automatisch.
  4. Zum Pausieren / Fortsetzen der Wiedergabe, drücken Sie die Play / Pause-Taste.
  5. Um die Wiedergabe zu stoppen, drücken Sie die Stop-Taste.
  6. Um einen Titel zu überspringen, drücken Sie die Skip- oder Skip + Tasten. Drücken Sie die SKIP + Taste, um den nächsten Titel abzuspielen. Drücken Sie die SKIP - Taste, um den vorigen Titel abzuspielen.
  7. Drücken Sie die Folder-Up oder Folder-Down-Taste wiederholt, um den gewünschten Ordner auszuwählen. Drücken Sie dann die Skip-oder Skip+ Taste, um die Datei, die Sie wiedergeben möchten, abzuspielen. Hinweis: Diese Funktion kann nur aktiviert werden, wenn der USB-Gerät mindestens 2 Dateien enthält .
  8. Um den USB-Modus zu beenden, drücken und halten Sie die Play / Pause-Taste 2 Sekunden, um vom USB-Modus auf CD- oder MP3-Modus zu wechseln.

Hinweis: Diese Funktion kann nur aktiviert werden, wenn die MP3-Disc mindestens 2 Dateien enthält .

## Wiedergabe von USB-Geräten

Hinweis: Stellen Sie sicher, dass das USB-Gerät abspielbare Audio-Inhalte enthält.

1. Stellen Sie den Funktionswähler auf CD/MP3/USB.
2. Stecken Sie den USB-Gerät in die USB-Buchse.

### Wiedergabeoptionen

Lautstärke anpassen

1. Während der Wiedergabe den Volume Control drehen, um die Lautstärke zu erhöhen bzw. verringern.

### Wiedergabemodus wählen

1. Drücken Sie die Mode-Taste wiederholt, um einen Wiedergabemodus auszuwählen:
  - repeat: wiederholt den jeweiligen Titel.
  - repeat all: wiederholt die gesamte CD.
  - album: wiederholt den ausgewählten Ordner.
  - random: spielt die Titel nach dem Zufallsprinzip ab.
2. Um zur normalen Wiedergabe zurückzukehren, drücken Sie die Mode-Taste so oft, bis die Wiedergabemodus-Symbole nicht mehr angezeigt werden.

	CD-Modus	MP3-Modus	USB-Modus
Wiederholt einen Titel	REP_1 CD T--001 00:01	REP_1 MP3 F--01 001 00:01	REP_1 USB F--01 001 00:01
Wiederholt Ordner		REP_ALBUM MP3 F--01 001 00:01	REP_ALBUM USB F--01 001 00:01
Wiederholt CD		REP_ALBUM MP3 F--01 001 00:01	REP_ALBUM USB F--01 001 00:01
Zufallsprinzip	REP_ALL CD T--001 00:01	REP_ALL MP3 F--01 001 00:01	REP_ALL USB F--01 001 00:01
Normale Wiedergabe	DISC CD T--001 00:01	DISC MP3 F--01 001 00:01	USB MP3 F--01 001 00:01

## Programmwiedergabe-Abfolge

Sie können bis zu 20 Titel (im CD-Modus) oder 99 Titel (in MP3- oder USB-Modus) in einer gewünschten Reihenfolge abspeichern. Achten Sie darauf, die Stop-Taste vor dem Gebrauch zu drücken, um sicherzustellen, dass kein vorheriges Programm eingestellt wurde.

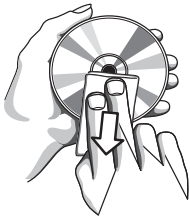
1. Im Stop-Modus drücken Sie die PROGRAM / INFO / RESTART-Taste, um die Programmierung zu aktivieren. "PROGRAM P01" und "T000" leuchten auf dem Display auf.
2. Drücken Sie die SKIP + / SKIP-Taste, um den gewünschten Titel auszuwählen.
3. Drücken Sie die PROGRAM / INFO / RESTART-Taste, um die gewünschte Titelnummer zu speichern.
4. Wiederholen Sie die Schritte 2-3, um weitere Titel in den Programmspeicher zu wählen. Wenn der Speicher voll ist, zeigt "PROG" und "FUL" auf dem Display auf.
5. Um ein Programm zu löschen, drücken Sie die Stop-Taste im Stop-Modus oder öffnen Sie das CD-Fach. Die "PROGRAM"-Anzeige verschwindet

CD-Modus	MP3-Modus	USB-Modus
PROGRAM P-01 T-000	PROGRAM P-01 T-000	PROGRAM P-01 T-000
PROGRAM P-01 T-000	PROGRAM P-01 T-000	PROGRAM P-01 T-000
PROGRAM P-02 T-002	PROGRAM P-02 T-002	PROGRAM P-02 T-002
PROGRAM P-20 PROGFULL	PROGRAM P-99 PROGFULL	PROGRAM P-99 PROGFULL
PROG CD T--002 00:01	PROG MP3 F--01 002 00:01	PROG USB F--01 002 00:01

# Pflege

## Gerätegehäuse reinigen

Verwenden Sie ein leicht feuchtes, weiches Tuch mit einem milden Reinigungsmittel. Verwenden Sie kein Produkt, das Alkohol, Spiritus, Ammoniak oder Scheuermittel enthält.



## Disc reinigen

Wenn eine Disc verschmutzt ist, reinigen Sie sie mit einem weichen Tuch. Reinigen Sie die Disc von der Mitte nach außen. Verwenden Sie keine Lösungsmittel wie Benzol, Verdünner, handelsübliche Reinigungsmittel oder Antistatik-Sprays für Schallplatten.



## Disc-Linse reinigen

Nach längerem Gebrauch kann Schmutz oder Staub auf der Disc-Linse ansammeln. Um eine gute Wiedergabe zu gewährleisten, reinigen Sie die Disc-Linse mit Foto-Objektiv-Pinsel oder ein handelsübliches Reinigungsmittel. Befolgen Sie die Anweisungen auf dem Reinigungsmittel.

# Fehlerbehebung

Wenn ein Fehler auftritt, überprüfen Sie zuerst die nachstehenden Punkte, bevor Sie das Gerät zur Reparatur geben.

Wenn sich das Problem nicht durch die folgenden Hinweise lösen lässt, wenden Sie sich an Ihren Fachhändler oder Service-Center.

## Hinweis:

Öffnen Sie niemals das Gerät, da die Gefahr eines elektrischen Schlags besteht. Versuchen unter keinen Umständen das Gerät selber zu reparieren, da die Garantie dadurch ungültig wird.

Kein Strom	Stellen Sie sicher, dass das Netzkabel korrekt angeschlossen ist. Stellen Sie sicher, dass die Steckdose funktioniert. Stellen Sie sicher, dass die Batterien richtig eingelegt sind.
Kein Ton oder schlechte Tonqualität	Stellen Sie die Lautstärke ein.
Das Gerät reagiert nicht	Elektrostatische Entladung: Netzkabel ausziehen und erst nach einigen Sekunden wieder einstecken. Schalten Sie das Gerät wieder ein.
Die Disc wird nicht erkannt	Legen Sie eine Disc ein. Überprüfen Sie, ob die Disc verkehrt herum eingelegt ist. Warten, Sie bis die kondensierte Feuchtigkeit auf der Linse verdunstet ist. Reinigen oder ersetzen Sie die CD. Benutzen Sie eine korrekt formatierte Disc.
Die CD überspringt Titel	Stellen Sie sicher, dass die CD nicht beschädigt oder verschmutzt ist. Stellen Sie sicher, dass der Programm-Modus ausgeschaltet ist.
Schlechter Radioempfang	Vergrößern Sie den Abstand zwischen dem Gerät und Ihrem Fernseher oder andere Elektorgeräte. Ziehen Sie die Teleskopantenne ganz aus.

## Umweltinformationen

Es wurde auf alle unnötigen Verpackungsmaterialien verzichtet. Die Verpackung kann leicht in drei Materialtypen getrennt werden: Karton, Styropor und Kunststoff.

Ihr Gerät besteht aus Materialien, die von darauf spezialisierten Betrieben wiederverwertet werden können. Bitte beachten Sie die örtlichen Vorschriften für die Entsorgung von Verpackungsmaterialien, gebrauchten Batterien und alte Elektrogeräten.

# Technische Daten

Stromquelle	Netz: AC 230V ~ 50Hz Batterie: DC 2 × 6V (8 x UM-2 Batterien, nicht im Lieferumfang enthalten)
Stromverbrauch	8W
Größe	233 (L) x 209 (W) x 129 (H) mm
Gewicht	1,128 kg
Frequenzbereich	FM 88-108MHz / DAB 174 . 928 - 239 . 200MHz
Ausgangsleistung (RMS)	2 x 1,2 W
Lautsprecher	8 Ohm
Kopfhörerbuchse	3.5 mm

(Die technischen Eigenschaften können ohne Vorankündigung geändert werden)

## Hinweise zur Batterieentsorgung

Die Batterien, die in diesem Produkt verwendet werden, enthalten Chemikalien, die schädlich für die Umwelt sind. Um unsere Umwelt zu schonen, achten Sie bitte darauf, dass die verbrauchten Batterien gemäss den örtlichen Gesetzen oder Vorschriften entsorgt werden.

Entsorgen Sie die Batterien nicht mit dem normalen Hausmüll.

Für weitere Informationen kontaktieren Sie bitte die lokalen Behörden oder Ihren Fachhändler.





# Garantie

---

Die MIGROS übernimmt während zwei Jahren seit Kaufabschluss die Garantie für Mängelfreiheit und Funktionsfähigkeit des von Ihnen erworbenen Gegenstandes. Die MIGROS kann die Garantieleistung wahlweise durch kostenlose Reparatur, gleichwertigen Ersatz oder durch Rückerstattung des Kaufpreises erbringen. Weitere Ansprüche sind ausgeschlossen.

Nicht unter die Garantie fallen normale Abnutzung sowie die Folgen unsachgemässer Behandlung oder Beschädigung durch den Käufer oder Drittpersonen sowie Mängel, die auf äussere Umstände zurückzuführen sind.

Die Garantieverpflichtung erlischt bei Reparaturen durch nicht MIGROS-autorisierte Servicestellen. Garantieschein oder Kaufnachweis (Kassabon, Rechnung) bitte sorgfältig aufbewahren. Bei Fehlen desselben wird jeder Garantieanspruch hinfällig.



**2 Jahre M-Garantie**  
**2 ans M-garantie**  
**2 anni M-garanzia**

## **MIGROS** Service

Reparatur- oder pflegebedürftige Geräte werden in jeder Verkaufsstelle entgegengenommen.



**M-INFOLINE**  
0848 84 0848  
[www.migros.ch](http://www.migros.ch)

Haben Sie weitere Fragen? Die M-Infoline hilft Ihnen gerne weiter unter der Tel.-Nr.: 0848 84 0848 von Montag bis Freitag 08.00 – 18.30 Uhr (8 Rp./Min. von 08.00 – 17.00 Uhr, 4 Rp./Min von 17.00 – 18.30 Uhr).  
E-Mail: [m-infoline@mgb.ch](mailto:m-infoline@mgb.ch)

## Consignes de sécurité

- Lisez attentivement toutes les instructions avant d'utiliser cet appareil et conservez-les à portée de main pour toute référence ultérieure.
- Conservez le manuel d'utilisation. Si vous donnez l'appareil à un tiers, assurez-vous que ce manuel soit en sa possession.
- Vérifiez que la tension indiquée sur la plaque signalétique correspond à la tension secteur.

### Damage

- Veuillez inspecter l'appareil après l'avoir retiré de son emballage afin de vous assurer qu'il est en bon état.
- N'utilisez pas l'appareil si vous avez des doutes sur son fonctionnement normal ou s'il est endommagé de quelque façon. Éteignez-le, débranchez le cordon d'alimentation et contactez votre revendeur.

### Installation de l'appareil

- L'appareil doit être placé sur une surface plane et stable et ne doit pas être exposé à des vibrations.
- Ne placez jamais l'appareil sur une surface inclinée ou instable car il pourrait se renverser ou tomber.
- La prise de courant doit se trouver à proximité de l'appareil et être facilement accessible.

### Température

- Évitez les températures extrêmes (chaudes ou froides). Tenez l'appareil à l'écart de toutes sources de chaleur telles que des radiateurs ou tout autre appareil de chauffage.
- Évitez de placer l'appareil en plein soleil ou en contact direct avec toute autre source de chaleur.

### Flammes nues

- Ne placez jamais de bougie allumée ou une flamme nue sur l'appareil ou à proximité de celui-ci.

### Humidité

- Pour réduire le risque d'incendie, de choc électrique ou de dommages causés au produit, n'exposez cet appareil à la pluie, à l'humidité ou à des éclaboussures. Ne posez aucun récipient contenant du liquide sur l'appareil, comme p.ex. un verre ou un vase.
- Si du liquide s'est renversé sur l'appareil, cela peut engendrer de graves dommages. Mettez immédiatement l'appareil hors tension. Débranchez le cordon d'alimentation et contactez votre revendeur.

### Ventilation

- Pour éviter tout risque de choc électrique ou d'incendie dû à une surchauffe, assurez-vous que les orifices de ventilation ne sont pas obstrués par des rideaux ou autres matériaux.
- N'installez pas cet appareil sur une étagère à livres fermée, dans un placard ou tout autre endroit exigü de la sorte. Assurez-vous que l'appareil est bien ventilé.

### Sécurité

- Débranchez l'appareil de la prise secteur avant de brancher ou de débrancher d'autres appareils, ou de le déplacer.
- Débranchez l'appareil de la prise murale en cas d'orage.

### Cordon d'alimentation

- Assurez-vous que l'appareil ne repose pas sur le cordon d'alimentation. Le poids de l'appareil pourrait l'endommager, ce qui présenterait un risque pour la sécurité.
- Si le cordon d'alimentation est endommagé, il doit être remplacé par le fabricant, le service après-vente ou un professionnel.

## Interférences

- Ne placez pas l'appareil sur ou à proximité d'autres appareils pouvant générer des interférences électromagnétiques. Les interférences peuvent affecter le fonctionnement de l'appareil et produire une image ou un son déformé.

## Piles

- Les piles qui sont insérées dans l'appareil peuvent être facilement avalées par les enfants et représentent un danger pour la santé.
- Tenez les piles en vrac hors de la portée des enfants et assurez-vous que le couvercle du compartiment à piles est bien fermé. Consultez immédiatement un médecin si vous pensez qu'une pile a été avalée.
- Veuillez jeter les piles conformément aux instructions contenues dans ce manuel.

## Casque

- Écouter de la musique à fort volume sur une période prolongée peut conduire à des pertes auditives irrémédiables.
- Baissez le volume avant de mettre le casque. Mettez ensuite le casque et augmentez progressivement le volume jusqu'à ce que vous atteigniez un niveau d'écoute confortable.

## Surveillance

- Les enfants doivent être surveillés pour s'assurer qu'ils ne jouent pas avec l'appareil et la télécommande.
- Ne laissez jamais quiconque (en particulier les enfants) introduire quoique ce soit dans les trous, les fentes ou autres ouvertures du boîtier. Ceci pourrait entraîner un choc électrique mortel.

## Maintenance

- Pour réduire le risque de choc électrique, ne retirez jamais vous-même les vis de l'appareil. Celui-ci ne contient aucune pièce qui puisse être changée par vos soins. Veuillez confier

tous travaux de maintenance à une personne compétente.

## Entretien

- Assurez-vous que l'appareil est débranché avant de le nettoyer.
- N'utilisez aucune éponge à récurer ou de produits nettoyants abrasifs qui pourraient endommager le boîtier.
- N'utilisez aucun liquide pour nettoyer l'appareil.

## Produit laser de classe 1

- Cet appareil utilise un rayon laser. L'utilisation de commandes, réglages ou fonctions autres que celles spécifiées dans ce manuel peut vous exposer à des radiations dangereuses.
- Avant de démonter l'appareil, assurez-vous que le compartiment à CD est vide.
- Retirez toujours le CD lorsque vous n'utilisez pas l'appareil au risque d'endommager gravement le disque et l'appareil.
- Ne posez aucun autres appareils sur l'unité. La chaleur dégagée par d'autres appareils pourrait affecter ses performances.





Le symbole représentant un éclair avec une flèche dans un triangle équilatéral est destiné à alerter l'utilisateur de la présence d'une « tension dangereuse » non isolée à l'intérieur de l'appareil qui peut être suffisamment forte pour provoquer un choc électrique.



Le symbole représentant un point d'exclamation dans un triangle est destiné à avertir l'utilisateur de la présence d'instructions importantes dans le manuel d'utilisation et relatives à la maintenance [entretien] de l'appareil.

### Informations concernant le propriétaire

Pour référence future, nous vous recommandons de noter le numéro du modèle et le numéro de série de l'appareil.

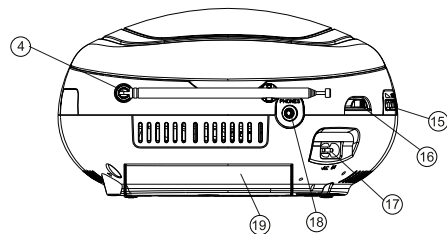
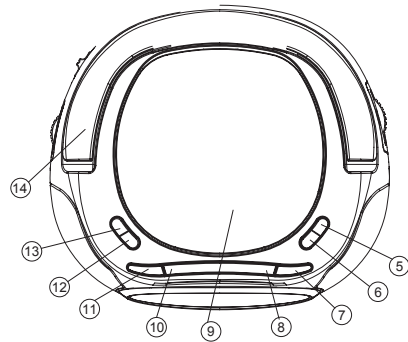
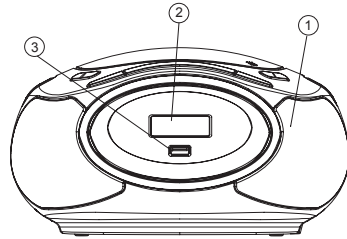
Numéro du modèle :

\_\_\_\_\_

Numéro de série

\_\_\_\_\_

## Présentation du produit



1. Enceintes
2. Ecran LCD
3. Port USB
4. Antenne télescopique
5. PROGRAMME / INFO (RESTART).  
CD / MP3 / USB : programme;  
DAB / FM : info, menu.
6. CD / MP3 / USB : Mode (répétition, aléatoire)  
Radio : DAB ou FM.
7. Skip+ CD : pour passer aux morceaux suivants;  
Radio : pour rechercher la station suivante.
8. Play / Pause (CD / USB). ENTER  
CD : pour démarrer ou suspendre la lecture  
d'un CD ou changer entre les modes CD / USB;  
Radio : ENTER
9. Compartiment à CD
10. Stop / AUTO SCAN.  
CD : pour arrêter la lecture d'un CD ou effacer  
un programme;  
Radio : pour effectuer une recherche automa-  
tique (auto scan) des stations pré-réglées.
11. Skip - CD : pour passer aux morceaux pré-  
cédents; Radio : pour rechercher la station  
précédente.
12. Folder Down/PRESET.  
MP3 / USB : pour sélectionner un album.  
Radio : Memory Station.
13. Folder Up
14. Poignée
15. Molette de réglage du volume
16. Commutateur de sélection des modes  
- CD/MP3/USB, OFF ou RADIO.
17. Prise AC IN - Branchez le câble d'alimentation  
sur la prise de courant.
18. Prise casque
19. Compartiment à piles

## Source d'alimentation

### Attention :

Risque d'endommagement du produit! Assurez-vous que la tension d'alimentation correspond à la tension indiquée sur la plaque signalétique située au dos ou au bas de l'appareil.

### Attention :

Risque d'électrocution! Lorsque vous éteignez l'appareil, débranchez-le toujours au niveau de la prise de courant.

Remarque : installez l'appareil à proximité de la prise de courant et de façon à ce que le cordon d'alimentation soit facilement accessible.

1. Branchez une extrémité du cordon d'alimentation sur la prise AC IN de l'appareil et l'autre extrémité sur la prise murale.
2. Pour économiser l'énergie : poussez le commutateur sur OFF après utilisation.

### Pour insérer les piles (non fournies)

Remarque : l'appareil fonctionne sur piles ou à l'aide du cordon d'alimentation branché sur une prise de courant. Les piles ne sont pas fournies.

1. Ouvrez le compartiment à piles.
2. Insérez 8 piles UM2 en respectant la polarité (+ / -).
3. Refermez le compartiment à piles.

### Maniement des piles

- Insérez correctement les piles en respectant la polarité (+ et -) comme indiqué dans le compartiment à piles.
- N'utilisez jamais de piles présentant une fuite ou des fissures.
- Ne jetez jamais au feu les piles usagées.
- Conservez les piles hors de la portée des enfants.
- Ne rechargez jamais des piles jetables.
- N'essayez jamais de court-circuiter les bornes des piles.

- Retirez toujours les piles usagées de l'appareil.
- N'essayez jamais d'ouvrir les piles.
- N'utilisez pas simultanément différents types de piles ou des piles neuves et usagées.
- Utilisez uniquement des piles recommandées ou de type équivalent.
- Retirez les piles de l'appareil avant de le mettre au rebut.
- Ne jetez pas les piles à la poubelle. Jetez-les conformément aux réglementations locales en vigueur.

#### Remarque :

Lorsque vous remplacez les piles, assurez-vous de jeter les piles usagées conformément aux réglementations locales. Les piles doivent être éliminées de manière appropriée afin qu'elles ne nuisent pas à l'environnement. Ne pas brûler ou enterrer les piles.

## Fonctionnement général

### Antenne

Assurez-vous que l'antenne est complètement déployée. L'antenne est complètement déployée quand elle peut pivoter sur 360 degrés.

### DAB

Mettez le commutateur de sélection sur « RADIO ». Appuyez sur REPEAT/DAB/FM pour accéder au mode DAB. L'appareil effectue une recherche automatique (Auto Scan) des stations DAB. Une fois la recherche terminée, l'appareil mémorise automatiquement les stations DAB. « No DAB Station » apparaît sur l'écran lorsqu'aucune chaîne n'a été trouvée. Si la recherche automatique a déjà été effectuée, l'appareil mémorise automatiquement la dernière station DAB écoutée.

1. Auto Scan (recherche automatique)  
Appuyez sur le bouton STOP / AUTO SCAN pour rechercher automatiquement les stations DAB et les mémoriser. Appuyez sur SKIP+ / SKIP- pour sélectionner les stations préréglées après la recherche automatique terminée.
2. Manual Tune (réglage manuel)  
Maintenez le bouton INFO appuyé pendant 2 secondes jusqu'à ce que « MANUAL TUNE » s'affiche à l'écran. Appuyez sur le bouton ENTER pour sélectionner le mode de réglage manuel. Appuyez sur SKIP+ / SKIP- pour sélectionner la bande passante souhaitée, l'appareil va alors rechercher automatiquement si une station DAB se trouve sur la bande de fréquence actuelle. Si une station DAB a été trouvée sur la bande de fréquence actuelle, appuyez sur ENTER pour écouter la station.



The image shows a digital display on a car radio. The top line displays 'BCC NEWS' followed by '1/6' on the right. The bottom line displays 'BCC DAB'. The text is in a simple, blocky font.

Appuyez sur SKIP+ / SKIP- pour sélectionner d'autres stations que vous souhaitez écouter. Appuyez sur ENTER pour écouter les stations.

### 3. Mode d'affichage

Chaque fois que vous appuyez sur la touche INFO, les options d'affichage suivantes s'affichent successivement à l'écran : ENSEMBLE, Signal Strength (intensité du signal), Date / Clock (Date / Heure), Programme Type, Mode audio (MONO / STEREO), Dynamic Label Segment (DLS), fréquence.

### 4. Mémorisation des stations

Vous pouvez mémoriser jusqu'à 20 stations DAB. Appuyez sur SKIP+ / SKIP- pour régler la station DAB souhaitée. Appuyez sur PRESET pour activer le mode de programmation (« P \*\* Free » apparaît à l'écran).

UFO  
P01 FREE

Appuyez sur SKIP + / SKIP- pour sélectionner la station DAB souhaitée. Maintenez le bouton PRESET appuyé pour mémoriser la station. La station est mémorisée et l'écran affiche « P \*\* Saved ».

UFO  
P07 SAUED

Répétez les étapes 2 à 4 pour mémoriser d'autres stations.

#### 5. Pour afficher les stations mémorisées

Appuyez sur le bouton PRESET pour accéder à la liste des stations mémorisées. Appuyez sur SKIP + / SKIP- pour sélectionner la station désirée, puis sur PRESET pour écouter la station.

#### 6. Pour régler le mode de sélection des stations

Maintenez le bouton INFO appuyé pendant deux secondes. MANUAL TUNE s'affiche à l'écran.

Appuyez maintenant sur la touche INFO. Appuyez sur ENTER pour accéder au mode puis appuyez sur SKIP + / SKIP- pour sélectionner le type de sélection. Vous avez le choix entre deux types de sélection : Alphanumeric (par défaut) et Ensemble. Choisissez une des méthodes puis appuyez sur ENTER pour confirmer et quitter le mode.

#### 7. System Reset (réinitialisation de l'appareil)

Maintenez le bouton INFO appuyé jusqu'à ce que « MANUAL TUNE » s'affiche à l'écran. Appuyez sur INFO pour afficher « STATION SORT ». Appuyez de nouveau sur INFO pour afficher « SYSTEM RESET ». Appuyez sur ENTER. Les stations préréglées seront réinitialisées et la recherche automatique reprend depuis le début.

#### Mode FM

Poussez le commutateur de sélection sur « RADIO ». Appuyez sur REPEAT/DAB/FM pour passer en mode FM. L'appareil sélectionne automatiquement la dernière station FM écoutée.

#### 1. Auto Scan (recherche automatique)

Appuyez sur le bouton SCAN STOP / AUTO pour effectuer une recherche automatique des stations FM et les mémoriser. Une fois la recherche terminée, appuyez sur FOLDER DN / PRESET. Appuyez ensuite sur SKIP+ / SKIP- pour faire votre choix parmi les stations mémorisées.

#### 2. Manual Scan

Appuyez sur SKIP+ / SKIP- pour sélectionner la station désirée. Maintenez le bouton SKIP+ / SKIP- appuyé pour lancer la recherche des stations. Lorsqu'une station a été trouvée, la recherche s'arrête et vous pouvez écouter la station.

#### 3. Mode audio

Appuyez sur PLAY / PAUSE / ENTER pour basculer entre FM Auto (MONO) et FM Auto (STEREO).

98.10 MHz FM  
AUTO (MONO)

98.10 MHz FM  
AUTO (STEREO)

#### 4. Mémorisation des stations

Vous pouvez mémoriser jusqu'à 20 stations FM. Appuyez sur SKIP+ / SKIP- pour sélectionner la station désirée. Appuyez sur PRESET pour activer le mode de programmation (« P \*\* Free » apparaît à l'écran).

91.20 MHz FM  
P11 FREE

Appuyez sur SKIP+ / SKIP- pour sélectionner la station désirée. Maintenez le bouton PRESET appuyé pour mémoriser la station. La station est mémorisée et l'écran affiche « P \*\* Saved ».

91.20 MHz FM  
P11 SAUED

Répétez les étapes 2 à 4 pour mémoriser d'autres stations.

5. Pour afficher une station mémorisée  
Appuyez sur le bouton PRESET pour accéder à la sélection de stations mémorisées. Appuyez sur SKIP+ / SKIP- pour sélectionner la station désirée puis sur PRESET pour écouter la station.
6. Réinitialisation de l'appareil  
Maintenez le bouton INFO appuyé jusqu'à ce que « SYSTEM RESET » s'affiche à l'écran.  
Appuyez sur ENTER et toutes les stations mémorisées seront effacées.

## Mode CD/MP3/USB

L'appareil peut lire tous les CD audio standards de type CD-R, CD-RW, les fichiers MP3 et les fichiers USB.

### Remarque :

- Même si ce lecteur radio CD portable est capable de lire les CD-R et CD-RW en plus des CD traditionnels, cela ne garantit pas que tous les disques CD-R/RW peuvent être lus. La lecture dépend, entre autres, de la qualité et de l'état des CD vierges que vous utilisez. Si la lecture ne fonctionne pas, cela ne signifie pas nécessairement que l'appareil est défectueux.
- L'appareil ne reconnaît pas, par exemple, les CD qui sont encodés à l'aide de technologies de protection des droits d'auteur.
- Le nombre total de morceaux contenus sur le disque s'affiche (pour les CD).
- Le nombre total de fichiers et de titres contenus sur le disque s'affiche (pour les CD MP3).
- Si aucun disque n'est inséré, l'écran affiche « USB ».
- Si le compartiment n'est pas fermé, l'écran affiche « OPEN ».
- Une fois le disque inséré, l'écran affiche « CD READING ».

### Lecture d'un CD ou d'un fichier MP3

OPEN

CD--READING

DISC CD  
T--20 77:12

DISC CD  
T--001 00:01

DISC MP3  
F--11 T--112

DISC MP3  
F--01 001 00:01

USB MP3  
F--11 T--112

USB MP3  
F--01 001 00:01



4. La lecture démarre automatiquement.
5. Pour suspendre / reprendre la lecture, appuyez sur le bouton Play/Pause.
6. Pour arrêter la lecture, appuyez sur le bouton Stop.
7. Pour passer au morceau précédant ou suivant, appuyez sur Skip- ou Skip+.
  - Appuyez sur SKIP+ pour écouter le morceau suivant.
  - Appuyez sur SKIP- pour écouter le morceau précédent.
8. Pour effectuer une recherche rapide dans un même morceau, maintenez Skip+ ou Skip - appuyé. Relâchez le bouton pour reprendre la lecture normale.
9. Pour les disques MP3, appuyez plusieurs fois sur Folder Up ou Folder Down pour sélectionner le dossier de votre choix. Appuyez ensuite sur Skip-ou Skip+ pour écouter le fichier souhaité.
7. Appuyez plusieurs fois sur Folder Up ou Folder Down pour sélectionner le dossier de votre choix. Appuyez ensuite sur Skip+ou Skip- pour écouter le morceau souhaité. Remarque : cette fonction ne peut être activée que si le périphérique USB contient au moins 2 fichiers.
8. Pour quitter le mode USB, maintenez le bouton Play/Pause appuyé pendant 2 secondes pour passer du mode USB au mode CD ou MP3.

Remarque : cette fonction ne peut être activée que si le disque MP3 contient au moins 2 fichiers.

## Lecture depuis un périphérique USB

Remarque : assurez-vous que le périphérique USB contient des données audio que l'appareil peut reconnaître.

1. Réglez le commutateur de sélection sur CD/MP3/USB.
2. Branchez le périphérique USB sur le port USB de l'appareil. Le nombre total de dossiers et de titres contenus sur le périphérique USB s'affiche.
3. La lecture commence automatiquement.
4. Pour suspendre/reprendre la lecture, appuyez sur le bouton Play/Pause.
5. Pour arrêter la lecture, appuyez sur le bouton Stop.
6. Pour passer au titre suivant ou précédent, appuyez sur Skip+ ou Skip-. Appuyez sur le bouton SKIP+ pour écouter le morceau suivant. Appuyez sur le bouton SKIP- pour écouter le morceau précédent.

## Options de lecture

Ajuster le volume

1. Pendant la lecture, tournez la molette de réglage du volume pour augmenter ou diminuer le volume.

## Sélectionner le mode de lecture

1. Appuyez plusieurs fois sur le Mode pour choisir un mode de lecture :
  - repeat : répète le titre en cours de lecture.
  - repeat all : répète tous les morceaux du CD.
  - album : répète le dossier sélectionné.
  - random : effectue une lecture aléatoire.
2. Pour revenir à la lecture normale, appuyez sur Mode jusqu'à ce que l'icône de mode de lecture disparaisse de l'écran.

	Mode CD	Mode MP3	Mode USB
Répète le morceau	REP_1 CD T--001 00:01	REP_1 MP3 F--01 001 00:01	REP_1 USB F--01 001 00:01
Répète le dossier		REP_ALBUM MP3 F--01 001 00:01	REP_ALBUM USB F--01 001 00:01
Répète le CD		REP_ALBUM MP3 F--01 001 00:01	REP_ALBUM USB F--01 001 00:01
Lecture aléatoire	REP_ALL CD T--001 00:01	REP_ALL MP3 F--01 001 00:01	REP_ALL USB F--01 001 00:01
Lecture normale	DISC CD T--001 00:01	DISC MP3 F--01 001 00:01	USB MP3 F--01 001 00:01

## Séquence de lecture programmée

Vous pouvez mémoriser jusqu'à 20 morceaux (en mode CD) ou 99 titres (en mode MP3 ou USB) dans un ordre souhaité. Appuyez d'abord sur le bouton Stop afin de vous assurer qu'aucun autre programme n'a déjà été réglé.

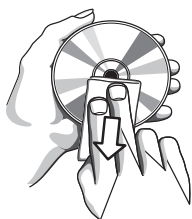
1. Appuyez sur PROGRAM/INFO/RESTART pour activer le mode de programmation. « PROGRAM P01 » et « T000 » apparaissent à l'écran.
2. Appuyez sur SKIP+/SKIP- pour sélectionner le titre désiré.
3. Appuyez sur PROGRAM/INFO/RESTART pour mémoriser le numéro du morceau désiré.
4. Répétez les étapes 2-3 pour sélectionner d'autres titres et les mémoriser. Lorsque la mémoire est pleine, « PROG FULL » s'affiche.
5. Pour supprimer une programmation, vous pouvez appuyer sur Stop ou ouvrir le compartiment à disque. « PROGRAM » disparaît de l'écran.

Mode CD	Mode MP3	Mode USB
PROGRAM P-01 T-000	PROGRAM P-01 T-000	PROGRAM P-01 T-000
PROGRAM P-01 T-000	PROGRAM P-01 T-000	PROGRAM P-01 T-000
PROGRAM P-02 T-002	PROGRAM P-02 T-002	PROGRAM P-02 T-002
PROGRAM P-20 PROGFULL	PROGRAM P-99 PROGFULL	PROGRAM P-99 PROGFULL
PROG CD T--002 00:01	PROG MP3 F--01 002 00:01	PROG USB F--01 002 00:01

## Entretien

### Nettoyage du boîtier de l'appareil

Utilisez un chiffon doux et légèrement humide avec un produit d'entretien doux. N'utilisez aucun produit contenant de l'alcool, de l'ammoniaque ou des produits à récurer.



### Nettoyage du disque

Lorsqu'un disque est sale, nettoyez-le avec un chiffon doux. Essayez le disque du centre vers l'extérieur. N'utilisez pas de solvants tels que du benzène, du diluant, des nettoyeurs disponibles dans le commerce ou des sprays antistatiques destinés aux disques vinyles.



### Nettoyage de la lentille et de la fenêtre

Après une utilisation prolongée de l'appareil, de la saleté ou de la poussière peut s'accumuler sur la lentille du compartiment à CD. Afin de garantir une bonne qualité de lecture, nettoyez la lentille avec une brosse pour objectif d'appareil-photo ou un produit d'entretien disponible dans le commerce. Suivez les indications de l'emballage du produit d'entretien.

## Dépannage

Si une panne survient, vérifiez d'abord les points suivants avant de faire appel à un réparateur. Si le problème persiste, contactez votre revendeur ou le service de dépannage.

**Remarque :** n'ouvrez jamais l'appareil en raison des risques d'électrocution. N'essayez en aucun cas de réparer l'appareil vous-même au risque de voir la garantie annulée.

L'appareil ne s'allume pas	Assurez-vous que le cordon d'alimentation est correctement branché. Assurez-vous que la prise fonctionne. Assurez-vous que les piles sont insérées correctement.
Le son est inaudible ou mauvaise qualité	Réglez le volume.
L'appareil ne répond pas	Décharge électrostatique : débranchez le cordon d'alimentation et rebranchez-le au bout de quelques secondes. Mettez l'appareil sous tension.
L'appareil ne détecte aucun disque	Insérez un disque. Vérifiez que le disque a bien été inséré face imprimée vers le haut. Attendez jusqu'à ce que la condensation qui aurait pu se déposer sur la lentille se soit évaporée. Nettoyez ou remplacez le CD. Utilisez un disque correctement formaté.
Le CD saute morceaux	Assurez-vous que le CD n'est pas endommagé ou sale. Assurez-vous que le mode de programmation est désactivé.
Mauvaise réception radio	Augmentez la distance entre l'appareil et votre téléviseur ou les autres appareils électriques présents dans la pièce. Déployez entièrement l'antenne télescopique.

### Informations relatives à la protection de l'environnement

Nous avons renoncé à tout emballage inutile. L'emballage peut être facilement séparé en trois types de matériaux : carton, polystyrène et plastique. Votre appareil est composé de matériaux pouvant être recyclés par une entreprise

spécialisée. Veuillez suivre les réglementations locales concernant l'élimination des matériaux d'emballage, des piles usagées et des appareils en fin de vie.

# Caractéristiques techniques de l'appareil

Source d'alimentation	Réseau: AC 230V ~ 50Hz Piles DC 6V 2 × (8 piles UM2, non fournies)
Consommation	8W
Dimensions	23,3 (L) x 20,9 (P) x 12,9 (H) cm
Poids	1,128 kg
Gamme de fréquences	FM 88-108MHz / DAB 174 . 928 - 239 . 200MHz
Puissance de sortie (RMS)	2 x 1,2 W
Enceintes	8 Ohm
Prise casque	3,5 mm

(Les spécifications techniques sont sujettes à modification sans préavis)

## Remarques concernant l'élimination des piles

Les piles utilisées pour cet appareil contiennent des produits chimiques nocifs pour l'environnement. Pour protéger notre environnement, assurez-vous que les piles usagées sont éliminées conformément aux lois ou réglementations locales. Ne jetez pas les piles avec les ordures ménagères. Pour de plus amples informations, veuillez contacter les autorités locales ou votre revendeur.



# Garantie

MIGROS garantit, pour la durée de deux ans à partir de la d'achat, le fonctionnement correct de l'objet acquis et son absence de défauts.

MIGROS peut choisir la modalité d'exécution de la prestation de garantie entre la réparation gratuite, le remplacement par un produit équivalent ou le remboursement du prix payé. Toutes les autres prétentions sont exclues.

La garantie n'inclut pas l'usure normale, ni les conséquences d'un traitement non approprié, ni l'endommagement par l'acheteur ou un tiers, ni les défauts dus à des circonstances extérieures.

La garantie n'est valable que si les réparations ont exclusivement été effectuées par le service après-vente MIGROS ou par les services autorisés par MIGROS.

Nous vous prions de bien vouloir conserver soigneusement le certificat de garantie ou le justificatif de l'achat (quittance, facture). Sans celui-ci aucune réclamation ne sera admise.



**2 Jahre M-Garantie**  
**2 ans M-garantie**  
**2 anni M-garanzia**

## MIGROS Service

Les articles nécessitant un service d'entretien ou une réparation sont repris à chaque point de vente.



**M-INFOLINE**  
 0848 84 0848  
[www.migros.ch](http://www.migros.ch)

Vous avez des questions ? M-Infoline est là pour vous aider : 0848 84 0848 du lundi au vendredi de 8 h à 18 h 30 (8 cts/min. de 8 h à 17 h, 4 cts/min. de 17 h à 18 h 30).

E-Mail : [m-infoline@mgb.ch](mailto:m-infoline@mgb.ch)

## Avvertenze di sicurezza

- Leggere attentamente le istruzioni prima di mettere in funzione l'apparecchio e conservarle per questioni future.
- Conservare le istruzioni d'uso. In caso di consegna dell'apparecchio a terzi assicurarsi che le istruzioni siano allegare all'apparecchio.
- Verificare che la tensione indicata sulla targhetta di tipo corrisponda alla tensione della rete elettrica a disposizione.

### Danni

- Si prega di controllare l'apparecchio dopo il disimballaggio.
- Non mettere in funzione l'apparecchio se ci sono dubbi sulla correttezza delle funzioni o se dovesse presentare qualche danno. Spegner l'apparecchio, staccare l'alimentazione elettrica e rivolgersi al punto vendita.

### Collocare l'apparecchio

- L'apparecchio deve essere collocato sopra un ripiano fermo e non deve essere esposto a vibrazioni.
- Non collocare l'apparecchio sopra ripiani pendenti instabili, potrebbe ribaltarsi o cadere.
- La presa elettrica deve trovarsi vicino all'apparecchio ed essere ben accessibile.

### Temperatura

- Evitare temperature massime, caldo o gelo. Collocare l'apparecchio distante dalle sorgenti di calore come termosifoni e radiatori.
- Evitare i raggi solari e altri sorgenti di calore. Fuochi aperti.
- Non collocare mai l'apparecchio in prossimità di fuochi aperti o candele accese e non collocare mai sull'apparecchio candele accese o fuochi aperti.

### Umidità

- Per evitare il rischio d'incendi, colpi elettrici o altri danni del dispositivo non esporre mai l'apparecchio alla pioggia, all'umidità e a gocciolamenti. Non collocare mai recipienti contenenti liquidi come bicchieri con bevande o vasi di fiori sull'apparecchio.
- Liquidi subentrati nell'apparecchio possono causare grossi danni. In questi casi interrompere immediatamente l'alimentazione elettrica. Staccare la presa elettrica e rivolgersi al punto vendita.

### Aerazione

- Per evitare il surriscaldamento, causa di colpi elettrici o incendi, assicurarsi che tende o altri materiali coprano le fessure di aerazione.
- Non collocare l'apparecchio in una libreria, uno scaffale chiuso o in uno spazio stretto. Assicurarsi che l'aerazione sia garantita.

### Sicurezza

- Prima di collegare o scollegare apparecchi ausiliari o di muovere l'apparecchio, staccare l'alimentazione elettrica.
- Staccare l'alimentazione elettrica durante i temporali.

### Alimentazione elettrica

- Assicurarsi che l'apparecchio non sia collocato sul cavo d'alimentazione. Il peso dell'apparecchio potrebbe danneggiare il cavo e rappresentare quindi un pericolo.
- Se il cavo è il qual modo danneggiato, va sostituito o cambiato dal produttore, presso punto vendita o da un esperto tecnico.

### Interferenze

Non collocare l'apparecchio in prossimità di dispositivi che possono emettere interferenze elettromagnetiche. Le interferenze possono disturbare le funzioni dell'apparecchio e causare distorsioni visive o acustiche.



## Batterie

- Le batterie inserite nell'apparecchio possono facilmente essere ingerite da bambini piccoli e minare seriamente la loro salute.
- Tenere lontane le batterie dai bambini e assicurarsi che il coperchio dello scomparto batteria sia ben chiuso. Rivolgersi subito al personale medico in caso d'ingerimento o di supposto ingerimento di batteria.
- Si prega di smaltire le batterie correttamente secondo le presenti istruzioni.

## Cuffie

- L'ascolto per lunghi periodi di emissioni a tutto volume può danneggiare l'udito seriamente.
- Abbassare il volume prima di mettere le cuffie. In seguito mettere le cuffie e alzare lentamente il volume fino a raggiungere il livello gradito.

## Sorveglianza

- Non permettere ai bambini di giocare con l'apparecchio e con il telecomando.
- Non permettere che subentrino oggetti, specialmente se inseriti dai bambini, nelle fessure e nelle aperture varie della scatola dell'apparecchio. Persiste il pericolo di causare un colpo elettrico letale.

## Manutenzione

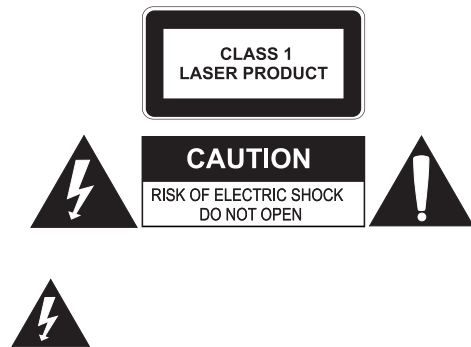
- Per non rischiare un colpo elettrico non svitare le viti dell'apparecchio. Le parti interne dell'apparecchio non sono da manipolare. Si prega di incaricare il personale esperto della manutenzione.

## Cura

- Assicurarsi che l'apparecchio sia staccato dall'alimentazione elettrica.
- Non usare spugne o detersivi abrasivi, potrebbero danneggiare la scatola dell'apparecchio.
- Non usare liquidi per pulire l'apparecchio.

## Class 1 Laser Product

- L'apparecchio presente usa raggi laser. L'uso scorretto degli elementi di comando, impostazioni e funzioni può causare radiazioni pericolose.
- Prima della disinstallazione dell'apparecchio assicurarsi che il cassetto CD sia vuoto.
- Estrarre il CD quando l'apparecchio è spento.
- Altrimenti si potrebbero danneggiare il CD o l'apparecchio.
- Non accatastare gli apparecchi. Il calore emesso da altri apparecchi può influire sulla funzione dell'apparecchio.



Il simbolo del fulmine con la freccia indica all'utente la presenza di una quantità bastante per causare un colpo elettrico di "tensione pericolosa" non isolata all'interno dell'apparecchio.



Il punto imperativo nel triangolo segnala all'utente l'esistenza d'indicazioni importanti per la funzione e per la manutenzione nelle istruzioni d'uso.

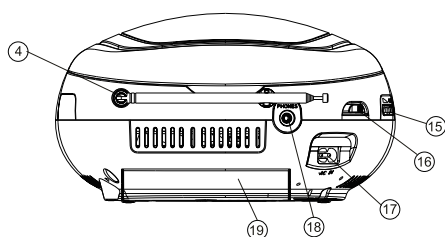
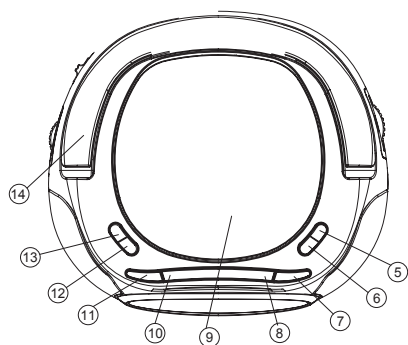
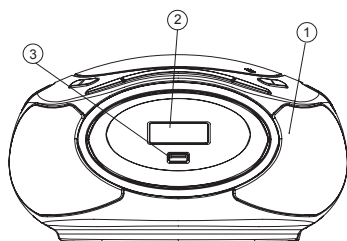
## Indicazioni di proprietà

Si raccomanda di notare qui il numero di modello e di serie per future questioni:

No di modello:

No di serie:

# Panoramica



1. Altoparlante
2. Schermo LCD
3. Porto USB
4. Antenna telescopica
5. PROGRAMM / INFO [ RESTART ]. Programma CD / MP3 / USB; DAB / FM : info, Menu.
6. Modo [ ripeti, casuale ] CD / MP3 / USB  
Selezione radio : DAB o FM .
7. Skip + CD: salta avanti al prossimo brano; Radio: ricerca della prossima emittente
8. Play / Pause [ CD / USB ] . ENTER .CD: riproduzione/interruzione, selezione modo CD- / USB-; Radio: enter.
9. Cassetto CD
10. Stop / AUTO SCAN .CD: interrompe la riproduzione o cancella il programma; Radio: selezione automatica (auto scan) di emittenti salvate.
11. Skip - CD: salta al brano precedente; Radio: ricerca dell'emittente precedente.
12. Folder Down/PRESET. Selezione cartella MP3 / USB . Radio : Memory Station .
13. Folder Up
14. Maniglia
15. Volume
16. Funzioni -Selezione di CD/MP3/USB, OFF o RADIO.
17. Entrata AC IN - Collegare l'alimentazione elettrica alla presa.
18. Jack cuffie
19. Scomparto batterie

# Alimentazione elettrica

## Attenzione:

Pericolo di danno al dispositivo! Assicurarsi che la tensione della rete usata corrisponda alla tensione indicata sulla targhetta di tipo applicata sul retro dell'apparecchio o sulla base dell'apparecchio.

## Attenzione:

Pericolo di colpo elettrico! Per interrompere l'alimentazione elettrica, staccare la spina dalla presa.

## Indicazione:

Collocare l'apparecchio in prossimità della presa elettrica per accedere facilmente all'alimentazione elettrica.

1. Inserire un lato del cavo d'alimentazione nell'entrata AC IN dell'apparecchio e l'altro lato nella presa a muro.
2. Per evitare lo spreco di energia, spegnere l'apparecchio dopo l'uso selezionando OFF.

## Inserire le batterie

(non sono contenute nella confezione)

Indicazione: L'apparecchio permette entrambe le funzioni: a batteria e ad alimentazione elettrica.

Le batterie non sono contenute nella confezione.

1. Aprire lo scomparto batterie.
2. Inserire 8 batterie UM-2 correttamente secondo le indicazioni di polarità (+ / -).
3. Chiudere lo scomparto batterie.

## Uso delle batterie

- Inserire le batterie correttamente secondo le indicazioni di polarità- (+ e -) dello scomparto.
- Non usare mai batterie graffiate o batterie da cui fuoriesce del liquido.
- Non gettare o smaltire mai batterie scariche in fuochi aperti.

- Conservare le batterie lontano dai bambini.
- Non ricaricare le batterie non ricaricabili.
- Non eseguire mai cortocircuiti con morsetti da batteria.
- Togliere subito le batterie scariche dall'apparecchio.
- Non cercare di aprire la batteria.
- Sostituire sempre tutte le batterie con nuove batterie dello stesso tipo e non inserire contemporaneamente batterie usate e nuove.
- Usare le batterie indicate o di tipo simile.
- Estrarre le batterie prima di smaltire l'apparecchio.
- Non smaltire le batterie insieme ai rifiuti domestici. Smaltimento secondo le regole locali e prescritte.

## Indicazione:

- Assicurarsi che le batterie scariche siano smaltite secondo le regole vigenti. Le batterie sono da smaltire correttamente per evitare danni all'ambiente. Non bruciare e non sotterrare le batterie.

# Uso generale

## Antenna

Assicurarsi che l'antenna sia estratta. L'estrazione dell'antenna è completata se il suo raggio di regolabilità è di 360 gradi.

## Funzione DAB

Selezionare la funzione 'RADIO'. Premere il tasto REPEAT / DAB / FM per accedere al modo DAB. Il sistema esegue una ricerca automatica (auto-scan) delle emittenti DAB. Quando l'auto-scan è completato l'apparecchio riproduce automaticamente l'emittente DAB. L'indicazione "No DAB-Station" appare sullo schermo se la ricerca non ha avuto successo. Dopo l'auto-scan l'apparecchio si sintonizza automaticamente sull'emittente DAB ascoltata in precedenza.

1. Auto Scan (ricerca automatica di emittenti)  
Premere il tasto STOP / AUTO SCAN per avviare la ricerca automatica e per salvare nel sistema le emittenti DAB. Dopo la ricerca premere il tasto SKIP + / SKIP per la selezione di emittenti.
2. Manual Tune (impostare manualmente)  
Premere il tasto INFO per 2 secondi: appare "MANUAL TUNE" sullo schermo. Premere il tasto ENTER per selezionare il modo di ricercare le emittenti manualmente. Premere il tasto SKIP + / SKIP - per selezionare la larghezza banda desiderata, quindi il sistema di ricerca automatica (auto search) verifica l'esistenza di emittenti DAB in questa frequenza. Per seguire le emittenti DAB ritrovate sulla frequenza premere il tasto ENTER.



Premere il tasto SKIP + / SKIP - per selezionare ulteriori emittenti da seguire. Premere il tasto ENTER per l'ascolto.

3. Modi dello schermo display  
Quando si seleziona il tasto INFO appaiono uno dopo l'altro le seguenti indicazioni sullo schermo: ENSEMBLE; Signal Strength (potenza di segnale); Date/Clock (data / ora); Programmi tipo; Audio-Modus (MONO / STEREO); Dynamic Label Segment (DLS); Frequenza.
4. Salvare le emittenti  
La capienza di emittenti salvate è di 20 emittenti DAB. Premere il tasto SKIP + / SKIP - per selezionare l'emittente DAB desiderata. Premere il tasto PRESET per attivare il modo di programma ( 'P \*\* Free' appare sullo schermo).



Premere il tasto SKIP + / SKIP - per selezionare l'emittente desiderata. Premere prolungatamente il tasto PRESET per salvare l'emittente. L'emittente è salvata, sullo schermo appare 'P \*\* Saved'.



Ripetere i passi 2,3 e 4 per salvare ulteriori emittenti.

5. Selezionare emittenti salvate  
Premere il tasto PRESET per accedere alla selezione. Premere il tasto SKIP + / SKIP per selezionare l'emittente desiderata e premere il tasto PRESET per l'ascolto.
6. Impostare la categoria d'ordine delle emittenti  
Premere il tasto INFO per due secondi. Appare l'indicazione di sistema MANUAL TUNE sullo schermo. Premere quindi il tasto INFO. Si attiva la funzione di categoria d'ordine delle emittenti. Accedere al modo con il tasto ENTER e premere SKIP + / SKIP per selezionare la categoria d'ordine desiderata. Il sistema offre due diverse categorie: Alphanumeric (impostazione standard) oppure Ensemble. Selezionare una delle due categorie e premere il tasto ENTER per confermare la selezione e per uscire dal modo di categoria.
7. Resettare il sistema  
Premere il tasto INFO prolungatamente, appare l'indicazione "MANUAL TUNE" sullo schermo. Ripremere il tasto INFO per selezionare la funzione "STATION SORT". Premere di nuovo il tasto INFO per selezionare la funzione "SYSTEM RESET". Premere il tasto ENTER per cancellare le emittenti salvate e per riavviare la ricerca automatica delle emittenti.

## Trasmittenti FM(OUC)

Selezionare la funzione 'RADIO'. Premere il tasto REPEAT / DAB / FM per selezionare il modo FM (OUC). Il sistema si sintonizza automaticamente sull'emittente OUC ascoltata in precedenza.

### 1. Auto Scan (ricerca automatica)

Premere il tasto STOP / AUTO SCAN per ricercare e salvare automatica delle emittenti OUC. Completata la ricerca, premere il tasto FOLDER DN / PRESET-T. Poi premere il tasto SKIP + / SKIP - per la ricerca delle emittenti salvate.

### 2. Manual Scan(impostare manualmente)

Premere il tasto SKIP + / SKIP - per selezionare l'emittente desiderata. Premere prolungatamente il tasto SKIP + / SKIP - per avviare la ricerca di emittenti. Alla prima emittente trovata, la ricerca si ferma e si sintonizza e inizia l'ascolto.

### 3. Audio-Modus

Premere il tasto PLAY / PAUSE / ENTER per selezionare FM Auto (MONO) e FM Auto (STEREO).

98.10 MHz FM  
AUTO (MONO)

### 4. Salvare le emittenti

La capienza è di 20 emittenti OUC.

Premere il tasto SKIP + / SKIP - per selezionare l'emittente desiderata.

Premere il tasto PRESET per attivare la funzione programmare ['P \*\* Free' appare sullo schermo].

98.10 MHz FM  
AUTO (STEREO)

Premere il tasto SKIP + / SKIP - per selezionare l'emittente desiderata.

Premere prolungatamente il tasto PRESET per

salvare l'emittente. L'emittente è salvata e sullo schermo appare 'P \*\* Saved'.

Display zeigt 'P \*\* Saved' an.

91.20 MHz FM  
P11 FREE

Ripeter i passi 2,3 e 4 per salvare ulteriori emittenti.

91.20 MHz FM  
P11 SAUED

### 5. Selezionare emittenti salvate

Premere il tasto PRESET per accedere alla selezione. Premere il tasto SKIP + / SKIP - per selezionare l'emittente desiderata, quindi premere il tasto PRESET per l'ascolto.

### 6. Cancellare la selezione

Premere il tasto INFO fino ad accedere alla funzione "SYSTEM RESET" che appare sullo schermo. Premere il tasto ENTER per cancellare tutte le emittenti selezionate e salvate.

## Funzione CD/ MP3/USB

È possibile la riproduzione di tutti i prodotti audio in commercio CD, CD-R, CD-RW, file MP3 e USB.

### Indicazione:

- Sebbene il lettore/radio portatile presente sia in grado di riprodurre CD-R e CD-RW inoltre ai disc CD regolari, questo fatto non garantisce la riproduzione di tutti i masterizzati, la riproduzione dipende tra l'altro dalla qualità e dalla condizione del masterizzato usato. Il fatto che il disc non sia riprodotto non significa che l'apparecchio è difettato.
- CD protetti da codici anticopia p.e. non possono essere riprodotti.

### Riproduzione di CD e MP3

OPEN

CD--READING

DISC CD  
T--20 77:12

DISC CD  
T--001 00:01

DISC MP3  
F--11 T--112

DISC MP3  
F--01 001 00:01

USB MP3  
F--11 T--112

USB MP3  
F--01 001 00:01

1. Selezionare la funzione CD/MP3/USB.
2. Aprire il cassetto CD premendo l'angolo destro basso.
3. Inserire il CD con il lato stampato verso l'alto.
  - Appare il numero totale dei brani (del CD)
  - Appare il numero totale delle cartelle e il numero totale delle tracce (della memoria MP3-CD)
  - Se non è stato inserito il disc appare l'indicazione "USB".
  - Se il cassetto CD non è chiuso appare l'indicazione "OPEN" sullo schermo.
  - Durante la lettura del disc appare l'indicazione "CD-READING" sullo schermo.
4. La riproduzione inizia automaticamente.
5. Per interrompere / riavviare la riproduzione premere il tasto Play / Pause.
6. Per fermare la riproduzione premere il tasto Stop.
7. Per saltare un brano premere il tasto Skip-/Skip +.
  - Premere il tasto SKIP + per avviare la riproduzione del prossimo brano.
  - Premere il tasto SKIP - per avviare la riproduzione del brano precedente.
8. Per navigare nel brano premere prolungatamente il tasto Skip- / Skip +. Staccare il tasto per riavviare la riproduzione regolare.
9. Per selezionare la cartella desiderata del disc MP3 premere il tasto Folder-Up / Folder-Down

ripetutamente. Premere poi il tasto Skip-/ Skip+ per avviare la riproduzione della cartella desiderata.

### Indicazione:

La funzione si attiva soltanto se il disc MP3 contiene più di una cartella o traccia.

### Riproduzione di memorie USB

Indicazione: Assicurarsi che la chiavetta contenga memorie audio riproducibili.

1. Selezionare la funzione CD/MP3/USB.
2. Inserire la chiavetta USB nella porta USB.
  - Subito appare il numero totale delle cartelle e delle tracce contenute nella chiavetta.
3. La riproduzione inizia automaticamente.
4. Interrompere / riavviare la riproduzione, premere il tasto Play / Pause.
5. Per interrompere / riavviare la riproduzione premere il tasto Play / Pause.
6. Per fermare la riproduzione premere il tasto Stop.
7. Per saltare un brano premere il tasto Skip-/ Skip +n
  - Premere il tasto SKIP + per avviare la riproduzione del prossimo brano.
  - Premere il tasto SKIP - per avviare la riproduzione del brano precedente.

Indicazione: La funzione si attiva soltanto se la chiavetta USB contiene più di una cartella o traccia.

8. Per uscire dalla funzione USB premere il tasto Play / Pause per 2 secondi. Quindi cambiare da USB alla funzione CD o MP3.

### Riproduzione

Regolare il volume

1. Girare la manopola Volume Control per regolare, alzare e abbassare il volume.

### Selezionare la funzione riproduzione

1. Premere ripetutamente il tasto Mode per selezionare una delle funzioni di riproduzione:

- repeat: ripeti il brano.
  - repeat all: ripeti tutti i brani del CD.
  - album: ripeti la cartella selezionata.
  - random: riproduci i brani in ordine casuale.
2. Per tornare alla riproduzione regolare premere il tasto Mode finché non spariscono i simboli di ripetizione (repeat).

	Funzione CD	Funzione MP3	Funzione USB
Ripeti il brano	REP_1 CD T--001 00:01	REP_1 MP3 F--01 001 00:01	REP_1 USB F--01 001 00:01
Ripeti la cartella		REP_ALBUM MP3 F--01 001 00:01	REP_ALBUM USB F--01 001 00:01
Ripeti il CD		REP_ALBUM MP3 F--01 001 00:01	REP_ALBUM USB F--01 001 00:01
Ordine casuale	REP_ALL CD T--001 00:01	REP_ALL MP3 F--01 001 00:01	REP_ALL USB F--01 001 00:01
Riproduzione regolare	DISC CD T--001 00:01	DISC MP3 F--01 001 00:01	USB MP3 F--01 001 00:01

## Programmare la riproduzione

Si può programmare e salvare liste di riproduzione di fino a 20 brani (nella funzione CD) e di fino a 99 tracce (nella funzione MP3/USB) in ordine desiderato. È importante di azionare il tasto Stop prima dell'uso per uscire da tutte le funzioni precedenti. .

1. Attivare la funzione Stop e premere il tasto PROGRAM / INFO / RESTART per attivare la funzione programmare.
  - Appaiono sullo schermo le indicazioni "PROGRAM PO1" e "T000".

2. Premere il tasto SKIP + / SKIP - per selezionare il brano/la traccia desiderata.
3. Premere il tasto PROGRAM / INFO / RESTART per salvare il numero per il brano/la traccia desiderata.
4. Ripetere i passi 2 e 3 per gli ulteriori brani/tracce da selezionare per la lista programmata.
  - Proseguire fino all'indicazione della capienza esaurita: sullo schermo del display appare "PROG" e "FUL".
5. Per cancellare una lista programmata premere il tasto Stop nella funzione Stop e aprire il cassetto CD.
  - Sparisce l'indicazione "PROGRAM".

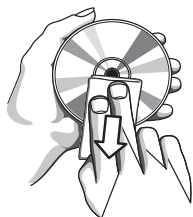


Funzione CD	Funzione MP3	Funzione USB
PROGRAM P-01 T-000	PROGRAM P-01 T-000	PROGRAM P-01 T-000
PROGRAM P-01 T-000	PROGRAM P-01 T-000	PROGRAM P-01 T-000
PROGRAM P-02 T-002	PROGRAM P-02 T-002	PROGRAM P-02 T-002
PROGRAM P-20 PROGFULL	PROGRAM P-99 PROGFULL	PROGRAM P-99 PROGFULL
PROG CD T--002 00:01	PROG MP3 F--01 002 00:01	PROG USB F--01 002 00:01

## Cura

### Pulire la scatola dell'apparecchio

Usare un panno morbido e appena inumidito con un detergente delicato. Non usare prodotti contenenti alcool etilico, spirito, ammoniaca o sostanze abrasive.



### Pulire il disc

Pulire i residui di sporco sul disc sporco con un panno morbido. Pulire il disc strofinando dal centro verso i lati. Non usare solubili come benzene, diluenti, detergenti d'uso commerciali o spray antistatici per dischi.



### Pulire la lente del lettore

L'uso prolungato può causare l'impolverimento della lente del lettore. Per garantire la riproduzione corretta pulire la lente con un pennello per obiettivi fotografici o un detergente d'uso commerciale. Seguire le indicazioni del detergente.

## Risoluzione problemi

In caso di problemi prima di recarsi con l'apparecchio al punto vendita o in laboratorio controllare i punti seguenti. Se i problemi non si risolvono con le soluzioni proposte rivolgersi al punto vendita o al centro riparazioni.

### Indicazione:

Non aprire mai la scatola dell'apparecchio. Pericolo di colpo elettrico. Non cercare mai di riparare l'apparecchio, ciò può comportare la scadenza della garanzia.

Manca l'alimentazione elettrica	Verificare che il cavo d'alimentazione sia collegato correttamente. Verificare il funzionamento corretto della presa elettrica. Verificare che le batterie siano inserite correttamente.
Manca il suono/la qualità del suono è debole	Regolare il volume.
L'apparecchio non reagisce ai comandi	Scarica elettrostatica: Staccare il cavo d'alimentazione e aspettare qualche secondo prima di ricollegarlo. Riaccendere l'apparecchio.
Il disc non è letto	Inserire un disc. Verificare che il disc sia inserito correttamente. Aspettare finché l'umidità condensata sulla lente evapora. Pulire o sostituire il disc Inserire un disc formattato correttamente.
Il CD non riproduce un brano/una traccia	Verificare che il disc non sia danneggiato o sporco. Verificare che la funzione programma non sia attiva.
Emissione radiofonica disturbata	Ingrandire la distanza tra l'apparecchio e altri apparecchi elettrici come la tv. Estrarre completamente l'antenna telescopica.

### Informazioni ambiente

È stato rinunciato a tutti gli imballaggi inutili. I materiali d'imballaggio possono essere facilmente divisi in tre tipi diversi: cartone, stiro poro e materia sintetica. L'apparecchio acquistato è prodotto in materiale facilmente riciclabile dalle imprese specializzate. Si prega di rispettare le leggi

vigenti locali per lo smaltimento del materiale d'imballaggio, delle batterie scariche e degli apparecchi elettrici obsoleti.

## Scheda tecnica

Alimentazione elettrica	Rete: AC 230V ~ 50Hz Batterie: DC 2 × 6V [8 x UM-2 batterie non incluse nella confezione]
Consumo	8W
Dimensioni	233 (L) x 209 (W) x 129 (H) mm
Peso	1,128 kg
Banda frequenza	FM 88-108MHz / DAB 174 . 928 - 239 . 200MHz
Potenza di uscita(RMS)	2 x 1,2 W
Altoparlanti	8 Ohm
Jack per le cuffie	3.5 mm

[Le caratteristiche tecniche possono cambiare senza dichiarazione esplicita.]

### Indicazioni per lo smaltimento delle batterie

Le batterie usate per questo dispositivo contengono sostanze chimiche dannose per l'ambiente. Per non inquinare l'ambiente si prega di smaltirle secondo le leggi e le regole vigenti locali.

Non smaltire le batterie con i rifiuti domestici.

Per ulteriori informazione si prega di mettersi in contatto con gli enti locali.



## Garanzia

La MIGROS si assume per due anni, a partire dalla data d'acquisto, la garanzia per il funzionamento efficiente e l'assenza di difetti dell'oggetto in suo possesso. La MIGROS può scegliere se eseguire la prestazione di garanzia attraverso la riparazione gratuita, la sostituzione del prodotto con uno di uguale valore o il rimborso del prezzo d'acquisto dello stesso. Ogni altra pretesa è esclusa.

Non sono compresi nella garanzia i guasti dovuti a normale usura, uso inadeguato o danni provocati dal proprietario o da terza persona, oppure derivanti da cause esterne.

L'obbligo di garanzia è valido soltanto all'esplicita condizione, che si ricorra unicamente al servizio dopo vendita MIGROS o ai servizi autorizzati.

Per favore conservi il certificato di garanzia oppure il giustificativo d'acquisto (scontrino, fattura). Con la sua perdita si estingue ogni diritto di garanzia.



**2 Jahre M-Garantie**  
**2 ans M-garantie**  
**2 anni M-garanzia**

### **MIGROS** Service

Gli articoli che necessitano un servizio manutenzione o una riparazione possono essere depositati in ogni punto vendita.



**M-INFOLINE**  
**0848 84 0848**  
**[www.migros.ch](http://www.migros.ch)**

Avete altre domande? L'M-Infoline rimane volentieri a vostra disposizione per ulteriori informazioni: 0848 84 0848 dal lunedì al venerdì dalle 8.00 alle 18.30 (8 cent./min. dalle 8.00 alle 17.00, 4 cent./min. dalle 17.00 alle 18.30).  
E-Mail: [m-infoline@mgb.ch](mailto:m-infoline@mgb.ch)