

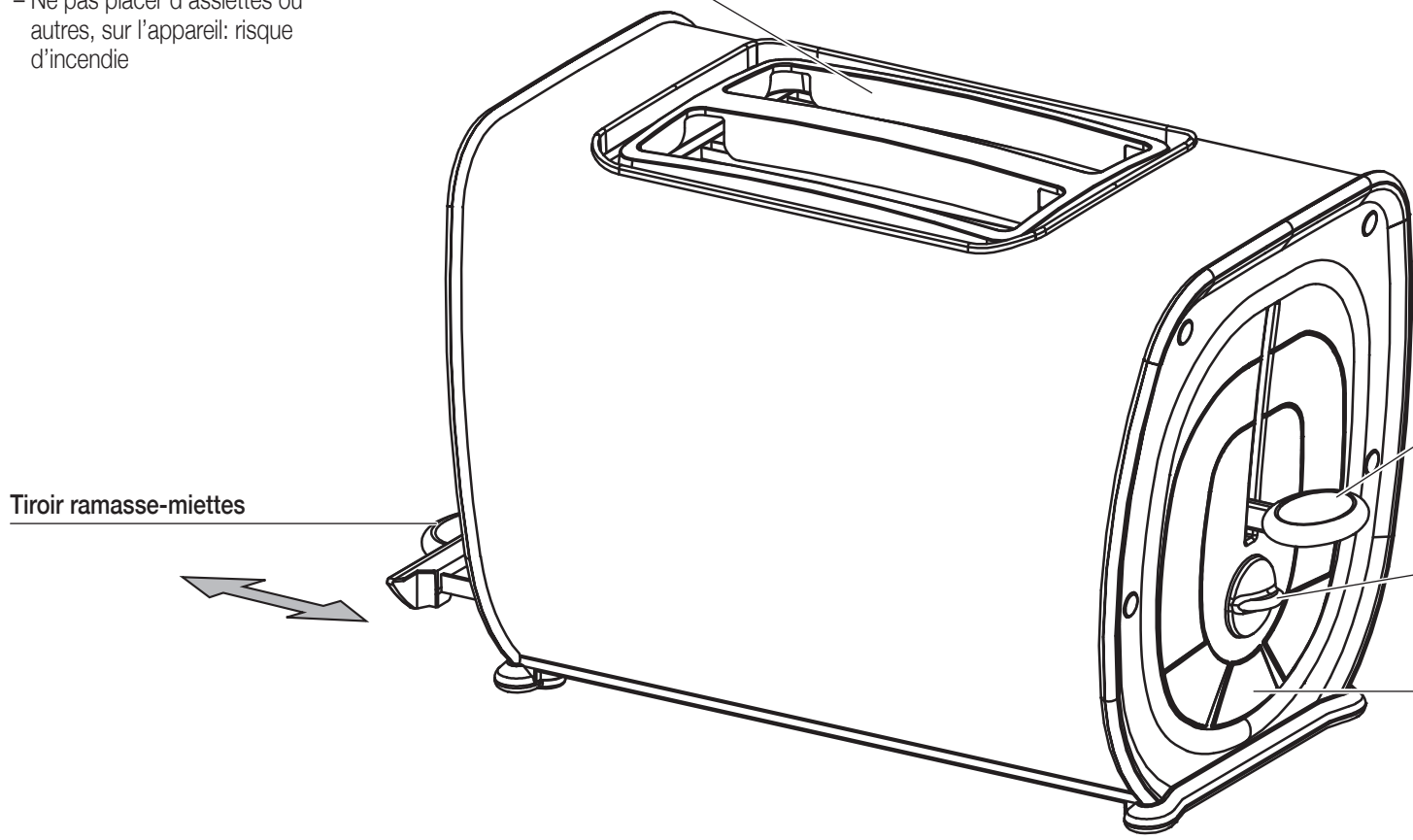
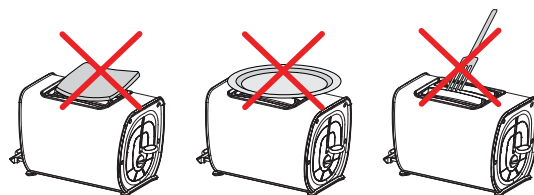
# MIO★STAR

## TOAST STEEL 800

### Bref mode d'emploi

#### Attention:

- Surfaces et toasts brûlants
- Ne mettez pas les doigts dans le grille-pain, ni fourchettes, etc.!
- Ne pas placer d'assiettes ou autres, sur l'appareil: risque d'incendie



#### Mise en marche rapide

- 1 Choisir un endroit sûr
- 2 Insérer la fiche dans la prise de courant (220-240V)
- 3 Introduire le/les toasts (max. 15 mm d'épaisseur)
- 4 Choisir le degré de cuisson à l'aide du régulateur (1-6)
- 5 Abaisser le levier de mise en marche
- 6 Interrompre évent. la cuisson avec la touche éjection «△»
- 7 Attention aux toasts chauds!
- 8 Après usage, laisser refroidir le grille-pain

#### Mise en place

- Choisir une surface stable, plane et sèche
- **Le pain peut brûler.** Ne jamais laisser l'appareil en marche sans surveillance et le maintenir à une certaine distance des objets inflammables (par ex. rideaux)

#### Cordon et fiche

- Tenir secs
- Ne pas utiliser près de sources de chaleur (plaques de cuisson, etc.)

#### Levier de mise en marche/fonction Extra-Lift

- Pour allumer, abaisser (s'enclenche)
- Pour prendre les toasts, relever

#### Régulateur pour du pain plus ou moins grillés

- «1» légèrement doré
- «6» très doré

#### Fonctions avec témoins lumineux

- «❄️»: Pour griller le pain congelé
- «☞»: Pour réchauffer des toasts déjà grillés
- «△»: Touche éjection pour arrêter le processus de cuisson

# Mode d'emploi grille-pain TOAST STEEL 800

Chère cliente, cher client,

veuillez lire attentivement ce mode d'emploi avant de brancher l'appareil au courant électrique, afin d'éviter tout dommage dû à une utilisation non conforme.

## Mise en marche et utilisation de l'appareil

### Avant la 1ère utilisation

- Faire fonctionner l'appareil (sans pain) au moins 5 fois sur la température maximum («6») pour éliminer les résidus éventuels produits par les résistances

#### Attention:

- Un peu de fumée peut s'en échapper et une légère odeur du grille-pain lorsqu'il chauffe pour la première fois. Il s'agit d'un fait purement technique, il ne faut pas s'en préoccuper. Si c'est le cas, aérer la pièce

### Préparation / mise en place de l'appareil

- Placer le grille-pain à l'endroit choisi et dérouler le cordon
- L'appareil est prêt à l'emploi dès qu'on le branche (230 V / 50 Hz)

#### Attention:

- L'appareil et le cordon d'alimentation ne doivent pas être placés près d'une source de chaleur (plaques de cuisson, etc.), ni entrer en contact avec l'eau
- Choisir une surface sèche, stable et plane et jamais directement sous une prise de courant. Utiliser uniquement dans un endroit sec
- Le pain peut brûler! Ne jamais laisser l'appareil en marche sans surveillance et le maintenir à une certaine distance des objets inflammables (par ex. rideaux)
- Respecter les consignes de sécurité

### Griller les toasts

- Placer les tranches de pain dans le grille-pain (épaisseur: de 5 à 15 mm)
- Le pain peut être plus ou moins doré, en sélectionner le degré avec le régulateur latéral:
  - «1»: très légèrement doré
  - «6»: très doré

- Pour commencer à griller le pain, pousser le levier de mise en marche complètement vers le bas (il s'enclenche et la touche «△» s'allume)
- Une fois que le pain est grillé comme on le souhaite, le processus de cuisson s'arrête et les toasts sautent en l'air
- On peut interrompre le processus de cuisson à tout instant en appuyant sur la touche «△» (ou en retirant la fiche de la prise de courant)
- On peut prendre les toasts plus facilement en poussant le levier marche/arrêt vers le haut

#### Attention:

- Les toasts à point sont bien dorés, ne pas consommer les toasts brûlés
- Ne pas griller des toasts ni des tranches de pain déjà beurrés: risque d'incendie!
- Si l'on prépare divers toasts les uns après les autres, mettre légèrement le régulateur vers l'arrière
- Attention aux toasts et aux parties métalliques qui sont très chaudes: risque de brûlure!
- Ne pas mettre les doigts dans le grille-pain, ni y enfiler d'objets métalliques, ni fourchettes: risque de brûlure et de décharge électrique
- Ne pas placer d'assiettes ou autres, sur l'appareil: risque d'incendie
- Prendre les toasts coincés avec un outil en bois non pointu (ex. manche de cuillère). Ce faisant, évitez de toucher aux résistances et débrancher toujours l'appareil!

### Fonctions supplémentaires

#### Décongeler: «❄»

- Lorsque l'on grille du pain congelé, on peut prolonger le temps de cuisson.
- Commencer la cuisson et appuyer sur la touche «❄» (la touche s'allume)

#### Réchauffer: «☞»

Avec cette touche, on peut réchauffer des toasts déjà grillés.

- Commencer la cuisson et appuyer sur la touche «☞» (la touche s'allume)

#### Attention:

- Ne pas mettre les petits pains directement sur le grille-pain: risque d'incendie

### Après avoir grillé les toasts

- Débrancher l'appareil
- Laissez-le refroidir complètement
- Nettoyer l'appareil (v. «Nettoyage»)

### Nettoyage

- Débrancher l'appareil avant de le nettoyer
- Le laisser complètement refroidir
- Ne jamais plonger le grille-pain dans l'eau ou autres liquides, ne l'aspergez pas: risque de court-circuit et de décharge électrique!
- Les miettes de pain sont recueillies dans le tiroir ramasse-miettes et éliminées: il faut donc retirer le tiroir ramasse-miettes et le vider après chaque usage
- Ne pas utiliser l'appareil sans le tiroir ramasse-miettes
- Nettoyer le corps de l'appareil avec un chiffon souple et légèrement humide
- Lorsque vous nettoyez l'appareil avec un chiffon humide, ne touchez pas à la prise, ni au cordon d'alimentation; veillez à ce qu'ils n'entrent jamais en contact avec l'humidité
- Ne jamais utiliser d'objets coupants, abrasifs ni de produits chimiques corrosifs

### Entretien

L'appareil ne nécessite aucun entretien.

- Contrôler régulièrement le bon état du cordon d'alimentation, de la fiche et du corps de l'appareil

## Rangement

- Si vous n'utilisez pas le grille-pain, débranchez-le et enroulez le cordon sous l'appareil
- Laissez-le refroidir complètement
- Ranger le grille-pain dans un endroit sec et hors de portée des enfants

## Elimination



- Déposer gratuitement tout appareil hors d'usage auprès d'un point de vente pour permettre son élimination adéquate
- Eliminer immédiatement tout appareil présentant un défaut dangereux et s'assurer qu'il ne puisse plus être utilisé
- Ne pas le jeter dans les ordures ménagères (protection de l'environnement!)

## Conformité

Le produit correspond aux dispositions des directives suivantes. La conformité est garantie par le respect des normes mentionnées ci-après.

2006/95/CE  
Directive basse tension (LVD)

2004/108/CE  
Compatibilité électromagnétique (EMC)

2011/65/UE  
Limitation de l'utilisation de certains substances dangereuses (RoHS)

(UE) n° 1275/2008  
Les exigences d'écoconception relatives à la consommation d'électricité en mode veille et en mode arrêt des équipements ménagers et de bureau électriques et électroniques

LVD	EMV
EN 60335-1	EN 55014-1
EN 60335-2-9	EN 55014-2
EN 62233	EN 61000-3-2
	EN 61000-3-3

## Consignes de sécurité



- Veuillez lire attentivement ce mode d'emploi avant de mettre l'appareil en marche
- Toast et compartiments sont très chauds: ne pas toucher!
- Les enfants ne doivent pas utiliser le grille-pain
- Les personnes, enfants inclus, qui en raison de leur faculté mentale, physique, sensorielle ou par manque d'expérience, ne sont pas en mesure d'utiliser ces appareils, doivent les utiliser sous surveillance ou selon les indications d'une personne responsable
- Le pain peut brûler! Maintenir une distance de sécurité de 50 cm d'objets inflammables (par ex. rideaux)
- Ne pas mettre les doigts, ni enfiler fourchettes, ou autres objets métalliques, etc. dans le grille-pain
- Ne jamais laisser l'appareil en marche sans surveillance
- Ne pas déplacer l'appareil lorsqu'il fonctionne
- Ne pas griller des toasts ni des tranches de pain déjà beurrés: risque d'incendie!
- Lorsque l'appareil fonctionne, ne pas placer d'assiette ni d'autre objet sur le grille-pain: risque d'incendie!
- L'appareil ne doit pas être placé sur une surface chaude ni près d'une flamme. Maintenir une distance minimum de 50 cm
- Poser le grille-pain sur une surface sèche, stable et plane. Ne pas placer l'appareil sur ou sous des éléments ou des meubles de cuisine inflammables ou déformables ni à proximité des rideaux
- Ne pas laisser pendre le cordon, ne jamais le faire passer sur des angles ou des arêtes vives, ne pas le coincer
- Ne pas faire passer le cordon sur une surface chaude, ni le laisser pendre, le protéger de l'huile
- Débrancher impérativement l'appareil après chaque utilisation
- Ne jamais retirer la fiche de la prise de courant avec les mains mouillées ou en tirant sur le cordon
- Avant de nettoyer l'appareil, il faut le débrancher et le laisser complètement refroidir
- Ne jamais plonger le grille-pain dans l'eau ou autres liquides: risque de blessures, d'incendie ou de décharge électrique
- Le grille-pain n'est destiné qu'à un usage privé et ne doit être utilisé que dans des endroits secs
- Des dommages provoqués par un non-respect de cette notice d'utilisation entraînent la nullité de la garantie

- N'utiliser que des pièces de rechange originales
- Contrôler régulièrement le bon état du cordon et de la fiche: ne pas utiliser le grille-pain si la prise ou le cordon sont endommagés. Si c'est le cas, faire remplacer cordon et fiche endommagés par MIGROS-Service
- Conserver soigneusement ce mode d'emploi et remettez-le à tout nouvel utilisateur

## Garantie

### 2 ans de M-garantie

MIGROS garantit un produit impeccable et en parfait état de marche, pendant deux ans à compter de la date d'achat. MIGROS peut choisir la modalité d'exécution de la prestation de garantie entre la réparation gratuite, le remplacement par un produit équivalent ou le remboursement du prix payé. Toutes les autres prétentions sont exclues.

#### Dispositions générales:

Sont exclus de la garantie:

- l'usure normale
- les conséquences dues à un usage impropre
- les dommages provoqués par l'utilisateur ou par un tiers
- les défauts dus à des causes externes

La garantie s'arrête en cas de réparations effectuées par des non professionnels ou par des services non autorisés par MIGROS. Conserver soigneusement le certificat de garantie ou la preuve d'achat (ticket de caisse, facture) sans ceux-ci vous perdez tout droit à la garantie.

Les appareils nécessitant une réparation ou un entretien sont repris dans n'importe quel point de vente.



**MIGROS**

220-240V / 50/60Hz / 730-870W

V4/04/2015 Sous réserve de modifications

Vertrieb/Distribution/Distribuzione:  
Migros-Genossenschafts-Bund, CH-8031 Zürich  
**MIGROS**   
CH-0800 84 0848  
www.migros.ch

Pour votre sécurité, à lire avant la mise en service!