



UK only

If you need any assistance, help or spare parts for this product, please contact the customer care manager.

SMOBY UK Ltd EDEN OFFICE PARK 67 MACRAE ROAD HAM GREEN BRISTOL BS20 0DD

Tel: 01275376160 Fax: 01275376161 care@smoby.co.uk

Smoby

p1/2 99511648/A

- RENSEIGNEMENTS UTILES À CONSERVER. USEFUL INFORMATION TO BE KEPT. WICHTIGE HINWEISE, BITTE AUFBEWAHREN. NUTTIGE TE BEWAREN INFORMATIE. INFORMACIONES UTILES. DEBEN CONSERVARSE. INFORMAÇÕES ÚTEIS A GUARDAR. INFORMAZIONI UTILI DA CONSERVARE. PRAKTISKE OPLYSNINGER - BØR GEMMES. SÄILYTTETTÄVÄT TIEDOT. UPPLYSNINGAR NYTTIGA ATT BEVARA. MEGŐRIZNI ÉRDEMES INFORMÁCIÓK. INFORMACJE NALEŻY ZACHOWAĆ. INFORMACE VHODNÉ K USCHOVÁNÍ. ΧΡΗΣΙΜΕΣ ΠΛΗΡΟΦΟΡΙΕΣ ΠΟΥ ΠΡΕΠΕΙ ΝΑ ΔΙΑΤΗΡΗΣΕΤΕ. ПОЛЕЗНЫЕ СВЕДЕНИЯ О ХРАНЕНИИ. معلومات هامة ينبغي الاحتفاظ بها. 应该保存的实用信息。



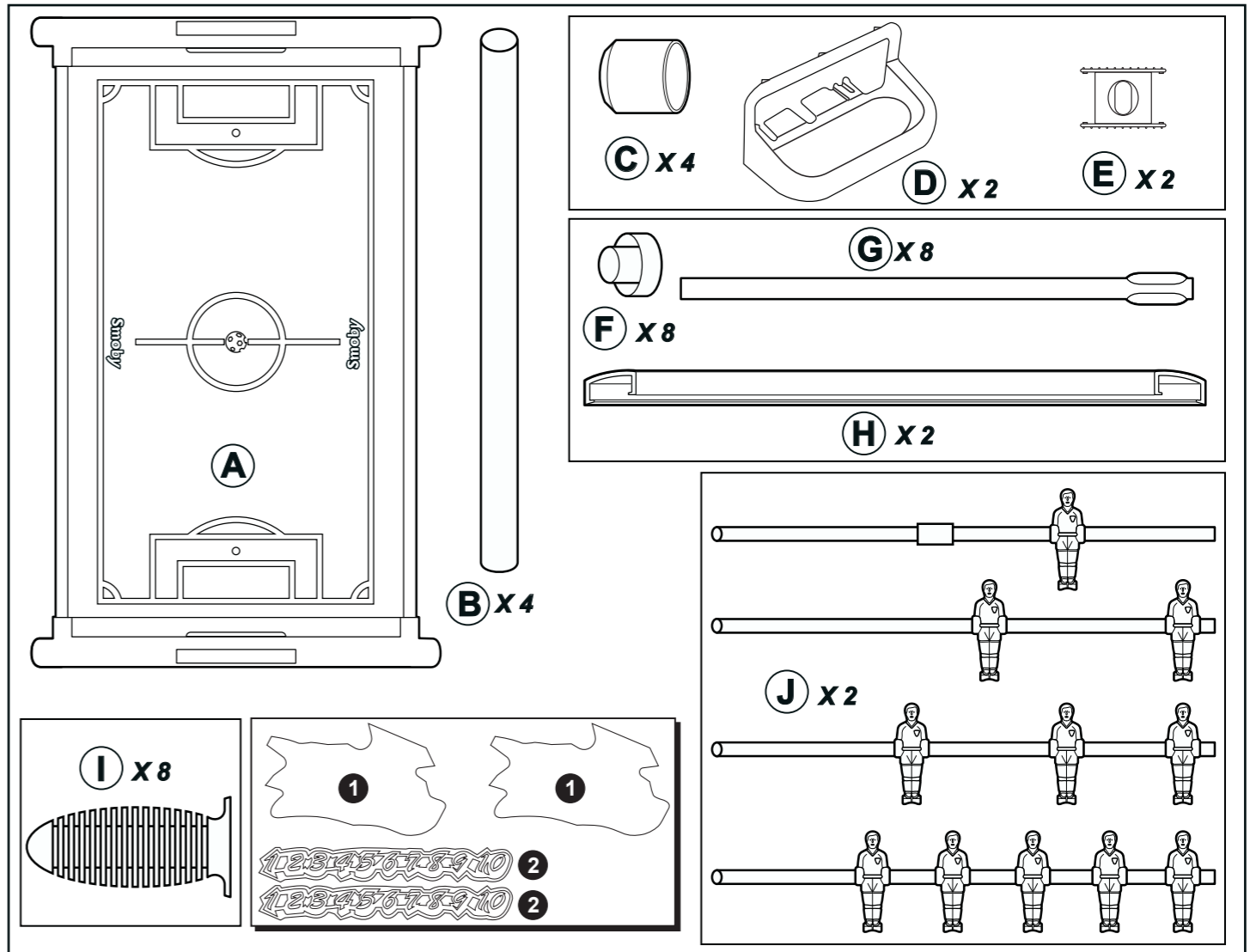
Super Cup

142300

- FR • Ne convient pas aux enfants de moins de 3 ans. ATTENTION! Avant de donner le jouet à l'enfant enlever tous les éléments non nécessaires au jeu. GB • Not suitable for children under 3 years of age. WARNING! Before giving the toy to a child, remove all the unnecessary parts from the game. DE • Nicht für Kinder unter 3 Jahren geeignet. ACHTUNG! Bevor dem Kind das Spielzeug ausgehändigt wird, alle Teile entfernen, die für das Spielzeug nicht erforderlich sind. NL • Niet geschikt voor kinderen onder 3 jaar. LET OP! Alvorens het speelgoed aan het kind te geven alle niet voor het spel benodigde onderdelen verwijderen. ES • No recomendado para niños de menos de 3 años. ¡PRECAUCIÓN! Antes de dar el juguete al niño retire todos los elementos innecesarios para jugar. HU • vagysis Nem felel meg a 3 évesnél kisebb gyerekek számára. FIGYELEM! Mielőtt a játékot odaadná a gyerekeknek, távolítsd el róla minden fölösleges részt.

- PT • Não convém às crianças com menos de 3 anos. ATENÇÃO! Antes de dar o brinquedo à criança, tirar todas as peças não necessárias para brincar. IT • Non adatto a bambini di età inferiore a 3 anni. ATTENZIONE! Prima di dare il gioco ai bambini, togliere tutti i componenti non necessari ai fini del gioco. DK • Uegnet for børn under 3 år. Obs! Fjern alle dele, som ikke er nødvendige for funktionen, før du giver legetøjet til barnet. FI • Ei sovellu alle 3-vuotiaille lapsille. VAROITUS! Ennen kuin annat lelun lapselle, poista kaikki osat, joita ei tarvita leikkiessä. SE • Ej lämplig för barn under 3 år. OBS! Innan ni ger leksaken till barnet bör alla delar som ej är nödvändiga för leken avlägsnas. HU • vagyis Nem felel meg a 3 évesnél kisebb gyerekek számára. FIGYELEM! Mielőtt a játékot odaadná a gyerekeknek, távolítsd el róla minden fölösleges részt.

- FIGYELEM! Csakis egy felnőtt közvetlen felügyelete mellett használható. PL • Nie nadaje się dla dzieci w wieku poniżej 3 lat. UWAGA! Przed przekazaniem zabawki dziecku usunąć wszystkie zbędne elementy. CZ • Nevhodné pro děti do 3 let. POZOR! Než dáte dítěti hračku, odstraňte veškeré prvky které nejsou její součástí. GR • Ακατάλληλο για παιδιά κάτω των 3 ετών. ΠΡΟΣΟΧΗ! Πριν δώσετε αυτό το παιχνίδι στο παιδί αφαιρέστε όλα τα μη απαραίτητα στοιχεία του. RU • или Не для детей от месяца до 3 лет. ВНИМАНИЕ! Перед тем, как давать ребенку игрушку, снимите части, не нужные для игры. EN ESPAÑA IMPORTADO POR SMOBY ESPAÑA S.A. Pol. Ind. Bassa C/ Menorca Parc.6 Apartado de Correos 244 E-46190 RIBARROJA DEL TURIA (Valencia) ESPAÑA GUARDESE LA DIRECCION DEL FABRICANTE



Assistance consommateurs à nous retourner en cas de problèmes / Consumer assistance: for any problems, return this card / Verbraucher-Info: Für weitere Auskünfte, senden Sie diese Karte bitte an / Klantenservice: voor inlichtingen, dese kaart naar ons terugsturen / Atención al consumidor: para cualquier información, enviar esta tarjeta. / Assistenza per il consumatore: per informazioni, rispedire la presente cartolina. 99511648/A Ref: Colors: NOM / NAME: PRENOM / SURNAME: RUE / STREET: VILLE / TOWN: CODE POSTAL / POSTAL CODE: PAYS / COUNTRY: N TEL: JOINDRE UNE PREUVE D'ACHAT / ENCLOSE PROOF OF PURCHASE / EINEN KAUFNACHWEIS ANLEGEN / AANKOOPBON BIJVOEGEN / ALLEGARE UNA PROVA D'ACQUISTO / ADJUNTAR UNA PRUEBA DE COMPRA Description du motif de la réclamation / Cause for complaint / Grund der Beanstandung / Omschrijving van de reden van de klacht / Detalle el motivo de su reclamación / Descizione del motivo del reclamo: Manquant / Missing / Fehlende Teile / Tekort / Faltante / Mancante. Cassé / Broken / Gebrochen / Gebroken / Rotura / Rotto. Autre / Other reason / Andere / Andere reden / Otra razón / Altro motivo Description ou numéro de la pièce demandée / Description or number of part requested / Beschreibung oder nummer des gewünschten Teils / Omschrijving of nummer van het gevraagde onderdeel / Descripción o número de la pieza solicitada / Descrizione o numero del pezzo richiesto: N: Qté: N: Qté: N: Qté: N: Qté: N: Qté: N: Qté: N: Qté:

Smoby SMOBY S.A BP n7 39170 Lavans-les-St Claude France

Distribué en Suisse par SMOBY SUISSE 47 rue du 31 Décembre CH - 1207 GENEVE

SMOBY UK Ltd EDEN OFFICE PARK 67 MACRAE ROAD HAM GREEN BRISTOL BS20 0DD

EN ESPAÑA IMPORTADO POR SMOBY ESPAÑA S.A. Pol. Ind. Bassa C/ Menorca Parc.6 Apartado de Correos 244 E-46190 RIBARROJA DEL TURIA (Valencia) ESPAÑA GUARDESE LA DIRECCION DEL FABRICANTE



