

iRobot[®]

Roomba[®]

Robot aspirapolvere

700 Series

Manuale dell'utente

Gentile proprietario di Roomba,

grazie per avere scelto un aspirapolvere iRobot Roomba di nuova generazione. Ora anche lei fa parte di una comunità molto speciale composta da 5 milioni di persone in tutto il mondo e sempre in aumento che sta scoprendo quanto utile, economico e semplice possa essere un "robot di casa". Tali persone tendono ad apprezzare così tanto Roomba da attribuirgli anche un soprannome.

Anche noi siamo appassionati dei nostri robot. Questo non deve affatto sorprenderla dal momento che da 20 anni non facciamo altro che costruire robot.

Sicuramente non vedrà l'ora di accendere il suo Roomba, ma vale la pena dare una rapida lettura a questo manuale. Solo così imparerà a utilizzarlo al meglio e a risparmiare ancora più tempo.

Spero avrà modo di vivere molte esperienze positive con Roomba e a nome dell'intero team la ringraziamo ancora per aver scelto iRobot.

Cordiali saluti



Colin Angle
Presidente, CEO e co-fondatore, iRobot Corporation

Prendersi cura di iRobot Roomba

Anche la più piccola mossa può aiutare

Per risultati ottimali, utilizzarlo spesso. Svuotare il contenitore e pulire il filtro dopo ciascun utilizzo. Le spazzole svolgono gran parte del duro lavoro, quindi, proprio come una spazzola per capelli, è necessario smontarle ogni settimana e rimuovere peli e lanugine raccolti intorno ad esse e sotto i cuscinetti (vedere le illustrazioni nella sessione Manutenzione essenziale).

Prolungare la durata della batteria ricaricandola il più presto possibile e lasciando Roomba collegato alla presa di corrente. Per un periodo prolungato di non utilizzo, rimuovere e riporre la batteria in un luogo fresco e asciutto.

La prudenza innanzitutto Poiché Roomba contiene parti elettriche, non immergerlo né spruzzarlo con acqua: pulire solo con un panno asciutto. Prima di utilizzare il prodotto per la prima volta fare riferimento alle importanti istruzioni di sicurezza riportate alla fine di questo manuale.

Operazioni preliminari

Prima di utilizzare Roomba per la prima volta, capovolgerlo e rimuovere la linguetta della batteria. Utilizzare la Home Base™ per caricare la batteria per una notte intera.

Preparazione dell'area di pulizia

Roomba è abbastanza autosufficiente nella pulizia, ma necessita di un piccolo aiuto. Le nappine dei tappeti non sono un problema, ma è necessario sgombrare il pavimento e rimuovere eventuali cavi. La polvere e la sporcizia comuni rappresentano ciò per cui è stato ideato Roomba, ma è necessario evitare le sostanze umide.

Impostazione di Roomba

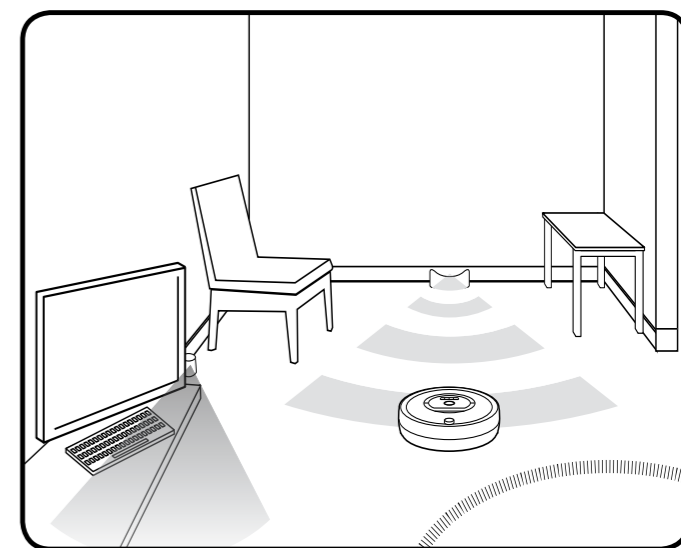
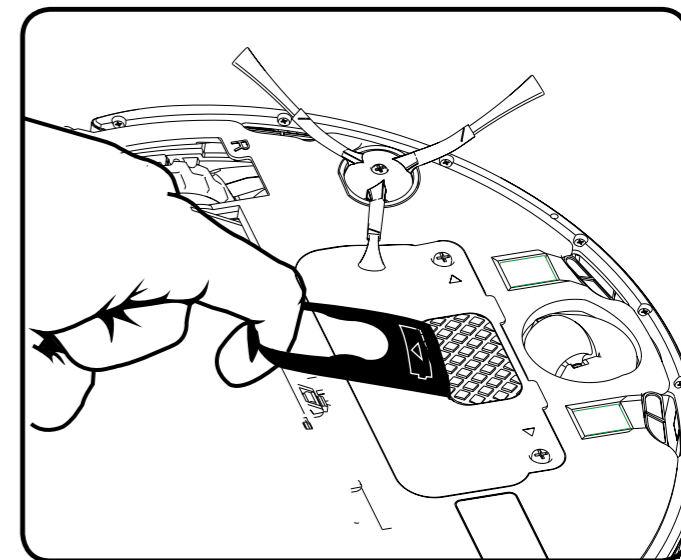
Innanzitutto, impostare la Home Base™. Per definire il campo di azione di Roomba, impostare i Virtual Wall o il Virtual Wall automatico che delimita l'area oppure i Virtual Wall® Lighthouses™ (solo i modelli 780 e superiori), per attivare la pulizia stanza per stanza.

E ora cominciamo!

Se presente, impostare il Centro comandi wireless o il Telecomando. Altrimenti, basta avviare Roomba manualmente:

- Premere una volta CLEAN per accendere il dispositivo. Verrà emesso un segnale acustico e il pulsante CLEAN si accenderà. Per impostare l'orologio, vedere pagina 7.
- Premere nuovamente CLEAN per avviare un ciclo di pulizia.
- Quando si trova sulla Home Base, premere semplicemente CLEAN.
- Per mettere in pausa il dispositivo durante il ciclo di pulizia, premere CLEAN.
- Per riprendere il ciclo di pulizia, premere nuovamente CLEAN.
- Per spegnere il dispositivo, tenere premuto il pulsante CLEAN fino allo spegnimento delle spie.

Quindi allontanarsi e lasciar lavorare Roomba.



Schema e modalità di pulizia

Roomba utilizza la tecnologia di pulizia reattiva iAdapt™, un sistema avanzato di software e sensori, che consente a Roomba di controllare attivamente l'ambiente da pulire più di 60 volte al secondo e di applicare oltre 40 comportamenti diversi per una pulizia approfondita.

Roomba 700 Series offre tre modalità di pulizia.

Modalità Clean – Roomba calcola automaticamente le dimensioni della stanza e regola di conseguenza la durata della pulizia.

Modalità Spot – Roomba si muove a spirale su un'area di circa un metro (3 piedi) di diametro quindi torna alla posizione iniziale: pulizia intensa e localizzata per eliminare rapidamente lo sporco.

Modalità Scheduled Cleaning – Roomba lascia la propria Home Base, pulisce, quindi ritorna alla Home Base per la ricarica quando ha terminato.

Superfici

Roomba funziona praticamente su qualsiasi superficie, parquet, tappeti, piastrelle, vinile e linoleum, perché è in grado di adattarsi ai diversi tipi di pavimento. Rileva automaticamente scale e altri dislivelli. Potrebbe fermarsi quando incontra bordi arrotondati e scivolare su superfici particolarmente scivolose. I pavimenti molto scuri potrebbero compromettere il funzionamento dei sensori. Roomba non è progettato per essere utilizzato in ambienti esterni.

Sistema anti-groviglio

Roomba non si incastrerà su nappine o frange. Se rileva un groviglio, ferma automaticamente le spazzole e inverte la rotazione per liberarsi. Potrebbe emettere un clic durante questa operazione.

Home Base (base)

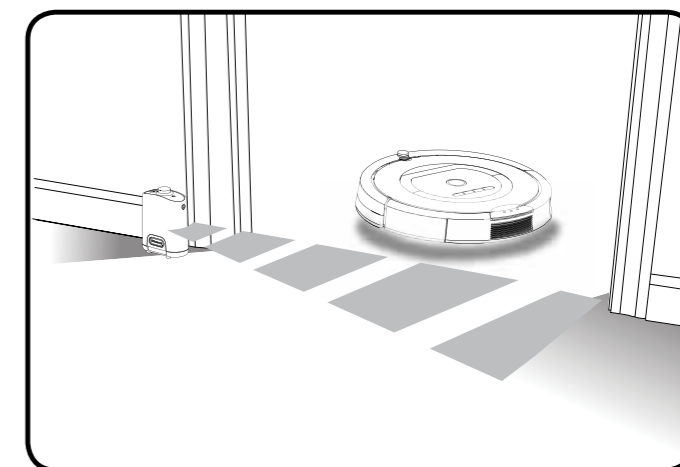
Posizionare la Home Base su una superficie piana e rigida contro un muro. Assicurarsi che si trovi ad almeno 1,5 metri (4 piedi) dalle scale e che Roomba abbia a disposizione lo spazio necessario per raggiungerla.

Quando Roomba avrà terminato la pulizia, tornerà alla Home Base per caricarsi. Quando viene effettuata una connessione corretta, la spia sulla Home Base smette di lampeggiare e diventa verde fisso. Il pulsante CLEAN di Roomba lampeggia in ambra a indicare che è in carica e diventerà verde fisso al completamento della ricarica quando sarà pronto per un altro ciclo di pulizia.

Virtual Wall (parete virtuale) (accessorio opzionale per tutti i modelli).

Virtual Wall crea una barriera invisibile che non verrà oltrepassata da Roomba. In altre parole, limita il campo d'azione a una determinata area o stanza ed evita che si avvicini troppo a oggetti delicati o pericolosi.

- Per ciascun Virtual Wall sono necessarie due batterie alcaline C (non incluse).
- È possibile impostare i Virtual Wall per bloccare un'apertura fino a 2 metri (7 piedi). Crea una barriera a forma di cono, in modo che il raggio diventi gradualmente più ampio.
- Per risultati ottimali, posizionare il Virtual Wall all'esterno della porta che si desidera bloccare. Rivolgere le frecce sulla parte superiore verso l'apertura.



Virtual Wall manuale

- Attivare manualmente Virtual Wall all'inizio del ciclo di pulizia. Si disattiverà dopo 135 minuti. Se la spia di alimentazione lampeggia in verde, presto sarà necessario sostituire le batterie.

Virtual Wall automatico

- Quando Virtual Wall automatico è impostato sulla modalità "AUTO", la spia di alimentazione lampeggia continuamente per indicare che è attivo. Quando i livelli delle batterie sono bassi, Virtual Wall lampeggia continuamente due volte per indicare la necessità di nuove batterie. Se in modalità AUTO, le batterie hanno una durata di circa sei mesi. Per ridurre il consumo delle batterie, è sufficiente spegnerlo.

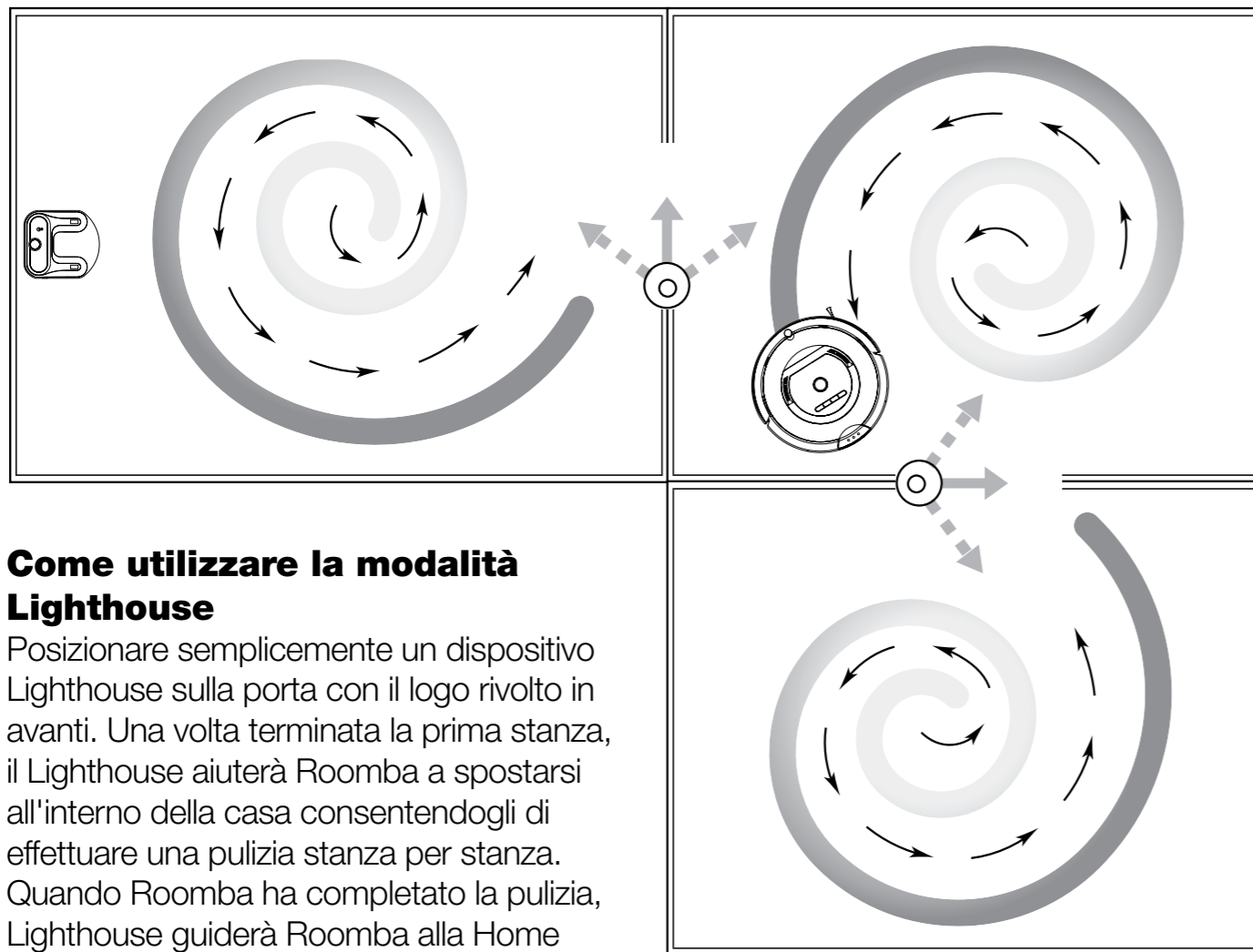
Virtual Wall Lighthouse (faro per parete virtuale) Accessorio esclusivo per i modelli 780 e superiori.

Virtual Wall Lighthouse può funzionare sia come Virtual Wall sia come Lighthouse. In modalità Lighthouse, consente a Roomba di spostarsi all'interno della casa. In modalità Virtual Wall, blocca le aree che non si desidera vengano pulite.

Utilizzare semplicemente il Selettore modalità per effettuare una scelta. In entrambi i casi, viene attivato o disattivato automaticamente all'accensione e allo spegnimento di Roomba. Quando è attivato, si accende la spia nella parte superiore.

Per ciascun Virtual Wall Lighthouse sono necessarie due batterie alcaline C (non incluse). Se la spia di alimentazione lampeggia, è necessario sostituire le batterie.





Come utilizzare la modalità Lighthouse

Posizionare semplicemente un dispositivo Lighthouse sulla porta con il logo rivolto in avanti. Una volta terminata la prima stanza, il Lighthouse aiuterà Roomba a spostarsi all'interno della casa consentendogli di effettuare una pulizia stanza per stanza. Quando Roomba ha completato la pulizia, Lighthouse guiderà Roomba alla Home Base per la ricarica.

È possibile utilizzare contemporaneamente Lighthouse e Virtual Wall, ma è necessario evitare di posizionarli troppo vicini tra loro, alla Home Base o a mobili che potrebbero bloccare i raggi. Altrimenti Roomba potrebbe non riconoscere i Lighthouse oppure potrebbe non essere in grado di tornare alla Home Base.

Come utilizzare la modalità Virtual Wall

In modalità Virtual Wall, Lighthouse crea una barriera invisibile che non verrà oltrepassata da Roomba. Si disattiva automaticamente allo spegnimento di Roomba.

Posizionare semplicemente Virtual Wall Lighthouse al centro dello stipite. Diversamente da Virtual Wall, Virtual Wall Lighthouse dispone di un selettore che è possibile utilizzare per regolare la lunghezza della barriera, da 2 metri (8 piedi) (un raggio maggiore implica un maggiore consumo della batteria).

Caricamento e conservazione della batteria

Roomba è alimentato da una batteria ricaricabile. Prima di utilizzare Roomba per la prima volta, caricare la batteria per una notte intera.

- Assicurarsi che Roomba sia completamente carico prima di ogni ciclo di pulizia.
- **Per una massima durata della batteria**, lasciare Roomba sempre collegato alla presa di corrente.
- Quando Roomba si trova nella Home Base, verificare sempre che la spia di alimentazione della Home Base sia accesa.
- Se si ricollega Roomba alla Home Base/caricabatterie dopo averlo lasciato scollegato per un lungo periodo, Roomba attiva una speciale carica di riattivazione e la spia lampeggerà velocemente. Se possibile, non interrompere la carica di riattivazione.
- Per un periodo prolungato di non utilizzo, caricare completamente la batteria, rimuoverla e riporla in un luogo fresco e asciutto.

Come rimuovere la batteria

Se non si utilizza Roomba per un periodo di tempo prolungato, si consiglia di rimuovere la batteria. Per accedere alla batteria, capovolgere Roomba e rimuovere le due viti che bloccano il coperchio della batteria di Roomba.

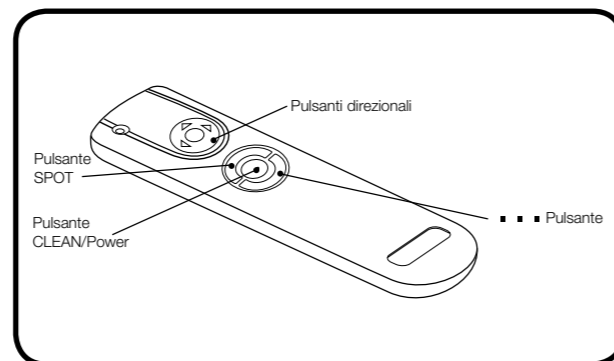
Icone dell'interfaccia utente

Icona	Significato
	La spia Anti-tangle (anti-groviglio) si accende mentre Roomba si libera da un groviglio.
	La spia Dirt Detect (rilevamento dello sporco) lampeggia quando viene rilevato lo sporco e viene avviato lo schema di pulizia a passaggio continuo.
	La spia Troubleshooting (risoluzione dei problemi) lampeggia se viene riscontrato un problema (vedere le pagine 11 e 12).
	La spia Full Bin (contenitore pieno) (modelli 770 e superiori) segnala quando il contenitore polvere è pieno e occorre svuotarlo.
	La spia Battery (batteria) mostra lo stato della batteria. Rosso fisso --- Batteria esaurita Ambra lampeggiante --- In carica Verde fisso --- Completamente carica Ambra con lampeggio veloce --- Carica di riattivazione

Telecomando

Si utilizza come il telecomando della TV, puntarlo e premere il pulsante per accendere o spegnere Roomba, guidarlo, controllare le funzioni SPOT e DOCK (...).

- Innanzitutto, installare 2 batterie AA (non incluse).
- Se viene utilizzato vicino a Virtual Wall o alla Home Base, potrebbe avere dei problemi e non funzionare.



Centro comandi wireless

Accessorio opzionale per i modelli 780 e superiori.

Utilizzarlo per accendere o spegnere Roomba, programmare fino a sette orari di pulizia la settimana e per guidarlo.

Programmazione di Roomba

Consente di indicare con esattezza a Roomba quando pulire, anche quando si è fuori casa. È possibile programmare Roomba in modo che pulisca una volta al giorno, fino a sette volte la settimana.

Impostazione dell'ora

1. Accendere il Roomba premendo il pulsante CLEAN.
2. Premere CLOCK (OROLOGIO).
3. Utilizzare i pulsanti DAY (GIORNO), HOUR (ORA) e MINUTE (MINUTO) per impostare l'ora corretta.
4. Premere OK per salvare le modifiche. Per uscire o annullare, premere CLEAN e ripetere l'operazione.

Impostazione dell'ora su 12/24 ore

Per passare da una visualizzazione all'altra, tenere premuto CLOCK finché non verrà visualizzato 12 o 24 ore. Quindi premere CLOCK e OK per salvare le modifiche.

L'orologio di Roomba torna all'impostazione predefinita del formato 12 ore (AM/PM) quando la batteria viene scollegata o scaricata completamente.

Impostazione di una programmazione

È possibile programmare Roomba in modo che pulisca una volta al giorno, fino a sette volte la settimana.

È necessario impostare l'orologio interno prima di impostare una programmazione.

1. Accendere il dispositivo Roomba premendo il pulsante CLEAN.
2. Premere SCHEDULE (PROGRAMMAZIONE).
3. Utilizzare i pulsanti DAY (GIORNO), HOUR (ORA) e MINUTE (MINUTO) per impostare la programmazione.
4. Premere OK per salvare le modifiche. Per uscire o annullare, premere CLEAN e ripetere l'operazione.

Visualizzazione di una programmazione

1. Accendere il dispositivo Roomba premendo il pulsante CLEAN.
2. Premere SCHEDULE (PROGRAMMAZIONE).
3. Premere DAY (GIORNO) per scorrere gli orari di pulizia programmati.
4. Per uscire o annullare, premere CLEAN e ripetere l'operazione.

Eliminazione di una programmazione

1. Accendere il dispositivo Roomba premendo il pulsante CLEAN.
2. Premere SCHEDULE (PROGRAMMAZIONE).
3. Premere DAY (GIORNO) per scorrere gli orari di pulizia programmati.
4. Mentre viene visualizzato l'orario di pulizia programmato che si desidera eliminare, tenere premuto HOUR (ORA) fino alla visualizzazione del simbolo --:--. Premere OK per salvare le modifiche.
5. Per eliminare tutte le programmazioni, premere DAY (GIORNO) per 5 secondi.

Modifica di una programmazione

1. Accendere il dispositivo Roomba premendo il pulsante CLEAN.
2. Premere SCHEDULE (PROGRAMMAZIONE).
3. Premere DAY (GIORNO) per scorrere gli orari di pulizia programmati.
4. Mentre viene visualizzato l'orario di pulizia programmato che si desidera modificare, tenere premuti i pulsanti HOUR (ORA) e MINUTE (MINUTO) per eseguire la modifica.
5. Per uscire o annullare, premere CLEAN e ripetere l'operazione.

Una piccola manutenzione per una lunga durata

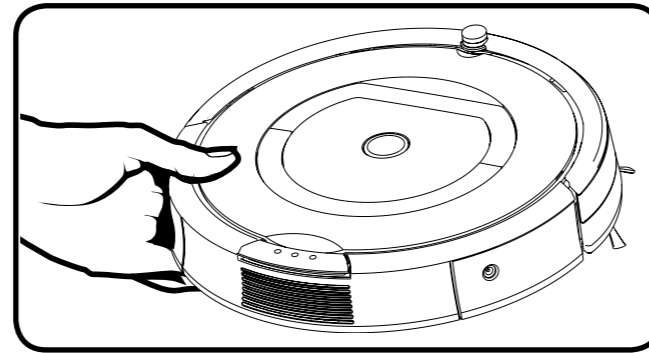
Per far sì che Roomba continui a funzionare perfettamente, è buona norma effettuare regolarmente una piccola manutenzione. In particolare, si noti quanto segue:

- Cercare le parti gialle: sono state progettate per poter essere rimosse e pulite.
- È necessario svuotare il contenitore e pulire le spazzole dopo ogni utilizzo.
- Un accumulo eccessivo di peli potrebbe danneggiare Roomba o il pavimento in modo permanente, pulire quindi i cuscinetti e le estremità delle spazzole regolarmente.

Manutenzione essenziale

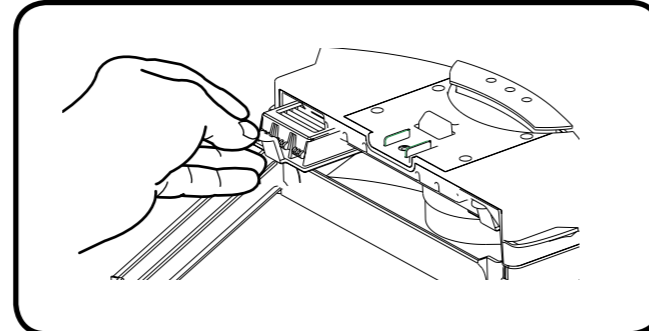
Svuotamento del contenitore

Verifica il corretto inserimento del contenitore ad ogni utilizzo. In caso di inserimento non corretto, Roomba non funzionerà.



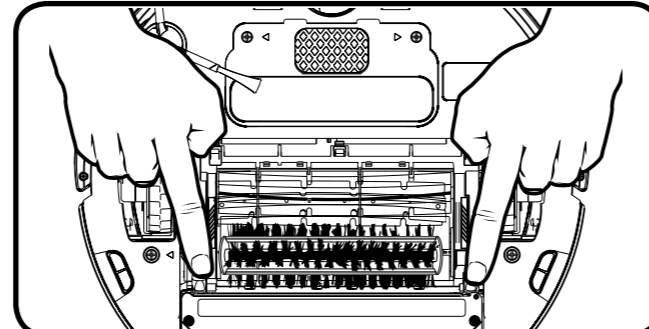
Pulizia dei due filtri

Una pulizia regolare è importante ed è necessario sostituire i filtri dopo due mesi di utilizzo regolare.

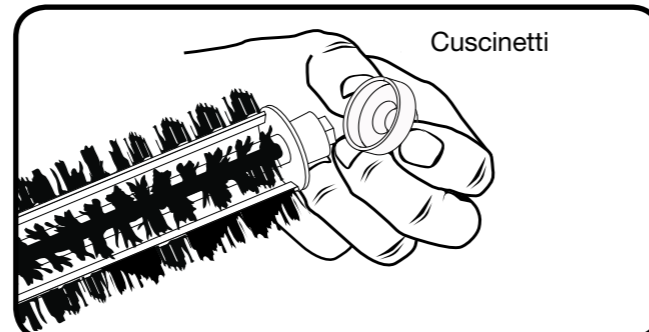


Pulizia delle spazzole e delle parti associate

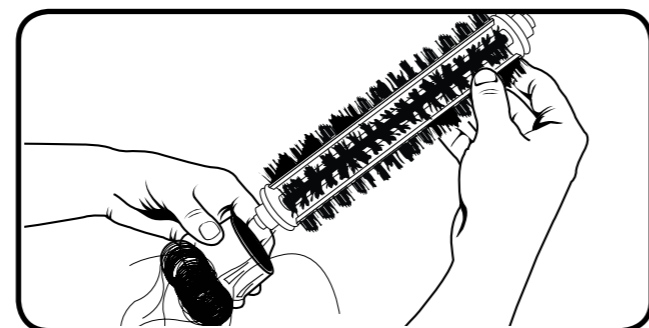
1. Rimuovere la protezione delle spazzole sollevando entrambe le linguette gialle.



2. Rimuovere e pulire le due spazzole e i cuscinetti.



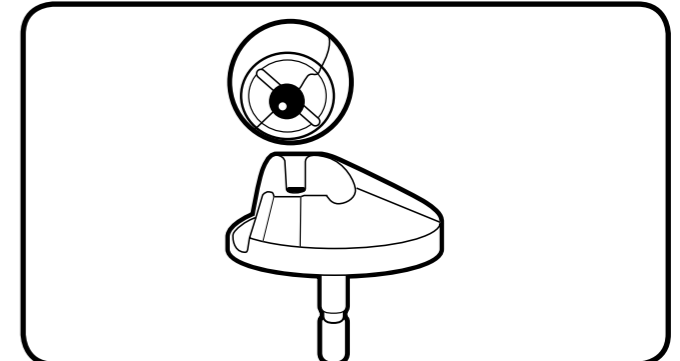
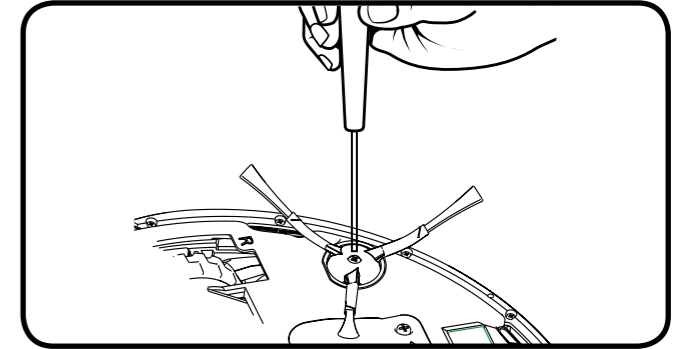
3. Utilizzare lo strumento di pulizia incluso per rimuovere facilmente i peli dalla spazzola di setole.



4. Per pulire la spazzola laterale, utilizzare un piccolo cacciavite Philips per rimuovere la vite dal centro. Rimuovere la spazzola, pulirla e reinstallarla.

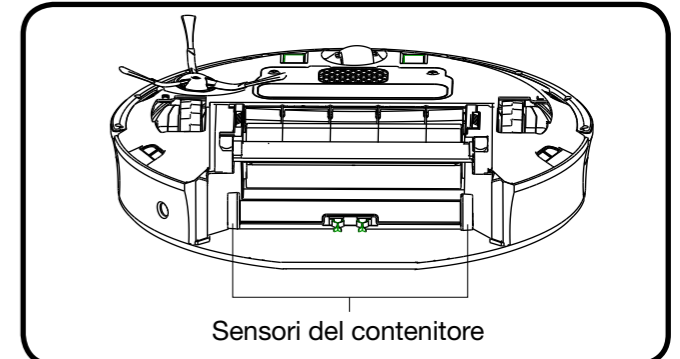
Pulizia della ruota anteriore

1. Tirare con decisione la ruota anteriore per rimuoverla.
2. Rimuovere i residui dalla cavità della ruota.
3. Rimuovere la ruota dal proprio alloggiamento e pulirla. Tirare con decisione per rimuovere l'asse ed eliminare eventuali peli attorcigliati intorno a esso.
4. Una volta finito, reinstallare tutte le parti. Assicurarsi che la ruota venga reinserita correttamente in posizione (emissione di un clic).



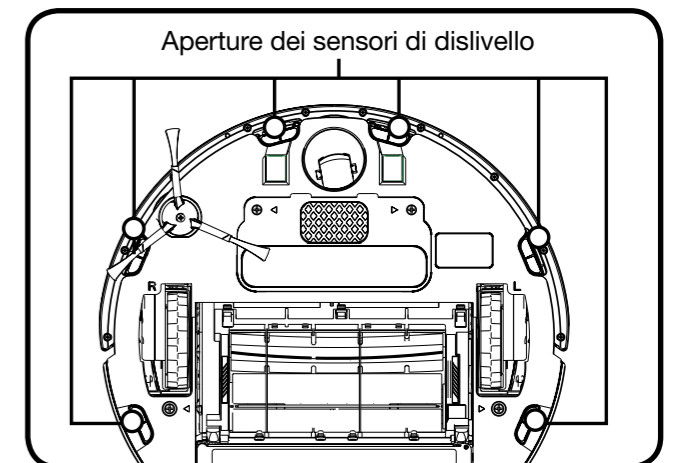
Pulizia dei sensori del contenitore (esclusivo per i modelli 770 e superiori)

Rimuovere il contenitore e pulire i due sensori ottici del contenitore con un panno pulito e asciutto.



Pulizia dei sensori di dislivello

Pulire semplicemente tutte le sei aperture dei sensori di dislivello con un panno pulito e asciutto.



Risoluzione dei problemi

A volte, possono verificarsi dei problemi. Ma adesso è disponibile un innovativo sistema di allarme.

Roomba indica la natura del problema. Inoltre la spia per la risoluzione dei problemi lampeggia. Per ripetere un messaggio di errore, premere semplicemente CLEAN.

Per ulteriori informazioni è possibile scaricare un manuale dell'utente dettagliato all'indirizzo www.irobot.com

Problemi durante la pulizia

Roomba lampeggia ed emette un messaggio vocale...	Causa probabile	Misure da prendere
Errore 1. Spostare Roomba in una nuova posizione e premere CLEAN per riavviare.	Roomba è incastrato con una ruota sospesa.	Assicurarsi che le ruote di Roomba siano saldamente sul pavimento. Partire da una nuova posizione.
Errore 2. Aprire il vano spazzole di Roomba e pulire le spazzole.	Le spazzole principali di Roomba non possono girare.	Rimuovere e pulire le spazzole di Roomba.
Errore 5. Far girare le ruote laterali di Roomba per pulire.	La ruota laterale di Roomba è incastrata.	Pulire le ruote laterali di Roomba. Spingerle dentro e fuori e verificare che girino entrambe liberamente. Partire da una nuova posizione.
Errore 6. Spostare Roomba in una nuova posizione e premere CLEAN per riavviare.	I sensori di dislivello di Roomba sono sporchi oppure Roomba è incastrato a mezz'aria su un dislivello.	Pulire i sensori di dislivello di Roomba con un panno asciutto. Partire da una nuova posizione.
Errore 7. Far girare le ruote laterali di Roomba per pulire.	La ruota laterale di Roomba è incastrata.	Pulire le ruote laterali di Roomba da peli e residui. Spingerle dentro e fuori e verificare che girino entrambe liberamente. Partire da una nuova posizione.
Errore 9. Toccare il paraurti di Roomba per pulire.	Il paraurti di Roomba è schiacciato oppure il sensore paraurti è sporco.	Battere rapidamente il paraurti di Roomba diverse volte per rimuovere eventuali rifiuti che potrebbero essere incastrati sotto.
Errore 10. Far girare le ruote laterali di Roomba per pulire.	La ruota laterale di Roomba è incastrata oppure il relativo paraurti non rileva gli ostacoli.	Se Roomba ruota sul posto, pulire le ruote laterali. Spingerle dentro e fuori e verificare che girino entrambe. Se non ruota sul posto, è possibile che Roomba si trovi in una stanza molto ampia. Utilizzare un Virtual Wall per creare un'area di pulizia più ridotta.
Caricare Roomba.	La batteria di Roomba è scarica.	Collegare Roomba al caricabatterie o posizionarlo sulla Home Base per la ricarica.

Problemi durante la carica

Roomba lampeggia...	Roomba visualizza...	Roomba emette un messaggio vocale...	Causa probabile...	Misure da prendere
1 lampeggio	-	Errore di carica 1	La batteria di Roomba non è collegata.	Verificare di aver rimosso la linguetta della batteria. Rimuovere il coperchio della batteria di Roomba per rimuovere e estrarre la batteria.
2 lampeggi	Err 2	Errore di carica 2	Roomba rileva un errore di carica.	Lasciare che Roomba si raffreddi per almeno un'ora e provare a ricaricarlo.
3 lampeggi	Err 3	Errore di carica 3	Roomba rileva un errore di carica.	Reimpostare il software di Roomba (pagina 13) e provare a ricaricarlo.
5 lampeggi	Err 5	Errore di carica 5	Roomba rileva un errore di carica.	Reimpostare il software di Roomba (pagina 13) e provare a ricaricarlo.
6 lampeggi	Err 6	Errore di carica 6	Roomba rileva un errore di carica.	Lasciare che Roomba si raffreddi per almeno un'ora e provare a ricaricarlo.
7 lampeggi	Err 7	Errore di carica 7	La batteria di Roomba non si raffredda.	Lasciare che Roomba si raffreddi per almeno un'ora e provare a ricaricarlo.

Modalità di selezione della lingua

Roomba può fornire messaggi di risoluzione dei problemi in inglese, francese, tedesco, spagnolo, italiano, olandese, danese, svedese, norvegese, finlandese, polacco, russo, portoghese, giapponese, coreano e cinese.

Impostazione della lingua

La lingua predefinita è l'inglese. Per modificare questa impostazione:

1. Accendere il dispositivo Roomba premendo il pulsante CLEAN.
2. Tenere premuto il pulsante DOCK finché Roomba non emette un segnale acustico e indica la lingua corrente.
3. Rilasciare DOCK.
4. Ora premere CLEAN ripetutamente finché non viene annunciata la lingua desiderata.
5. Tenere premuto il pulsante CLEAN per spegnere Roomba e confermare la lingua scelta.

Come reimpostare il software

Tenere premuto CLEAN per dieci secondi. In questo modo verranno cancellate le impostazioni dell'orologio e potrebbero verificarsi interruzioni nel collegamento durante i primi cicli di carica.

Domande frequenti

Perché talvolta la spazzola laterale di Roomba gira al contrario?

Quando si inceppa su elementi come nappine di tappeti o cavi è possibile che la spazzola laterale giri più lentamente o anche al contrario per liberarsi. Ciò può anche accadere su tappeti spessi. Se accade in altre occasioni, è necessario pulire la spazzola.

Perché a volte Roomba emette un segnale acustico ripetuto e martellante?

Quando le spazzole di Roomba incontrano elementi come nappine di tappeti o cavi, cambiano brevemente direzione per liberarsi. Il cambio di direzione comporta un rumore continuo e martellante. Se un rumore simile venisse emesso in qualsiasi altra occasione, procedere alla pulizia delle spazzole principali.

Perché Roomba non rallenta quando incontra certi ostacoli?

Di solito Roomba identifica rapidamente gli ostacoli in modo da poter rallentare e toccare delicatamente l'ostacolo con il paraurti prima di cambiare direzione. Il rilevamento potrebbe rivelarsi meno efficace su superfici estremamente scure o nel caso di oggetti larghi meno di 5 cm (2 pollici).

Istruzioni di sicurezza importanti

ATTENZIONE: NON ESPORRE LE PARTI ELETTRONICHE DI ROOMBA, LA BATTERIA O IL CARICABATTERIE. ALL'INTERNO NON VI SONO PARTI LA CUI MANUTENZIONE POSSA ESSERE ESEGUITA DALL'UTENTE. PER LA MANUTENZIONE FARE RIFERIMENTO AL PERSONALE DI SERVIZIO QUALIFICATO. ASSICURARSI CHE IL LIVELLO DI TENSIONE PER IL CARICABATTERIE FORNITO CORRISPONDA ALLA TENSIONE DELLA PRESA STANDARD. Prestare sempre attenzione durante l'utilizzo di Roomba. Per ridurre il rischio di lesioni fisiche o danni, tenere presenti queste precauzioni di sicurezza durante l'impostazione, l'utilizzo e la manutenzione di Roomba:

Generale

- Leggere tutte le istruzioni d'uso e di sicurezza prima di utilizzare Roomba.
- Conservare le istruzioni d'uso e di sicurezza per riferimenti futuri.
- Seguire tutte le avvertenze relative a Roomba, batteria, adattatore C.A. e quelle riportate nel manuale dell'utente.
- Seguire tutte le istruzioni d'uso.
- Per qualsiasi operazione di manutenzione non di routine contattare iRobot.

Utilizzo di Roomba

- Roomba è utilizzabile solo in luoghi chiusi.
- Roomba non è un giocattolo. Non sedersi né salire con i piedi sull'apparecchio. È necessario fare attenzione a bambini piccoli e animali durante l'uso di Roomba.
- Pulire solo con un panno asciutto. Non versare né spruzzare acqua su Roomba.
- Non utilizzare questo apparecchio per aspirare qualsiasi elemento o sostanza in fiamme o che emette fumo.
- Non utilizzare questo apparecchio per aspirare residui di candeggina, vernice o altri prodotti chimici o sostanze umide.
- Prima di utilizzare questo apparecchio, raccogliere oggetti come vestiti, fogli di carta, cordoni di tende, cavi di alimentazione e qualsiasi oggetto fragile. Se l'apparecchio passa su un cavo di alimentazione e lo trascina, è possibile che faccia cadere un oggetto da un tavolo o da uno scaffale.

- Se nella stanza da pulire è presente un balcone, posizionare una barriera fisica per impedirne l'accesso e garantire un funzionamento sicuro.
- Rimuovere sempre la batteria prima di un periodo prolungato di non utilizzo o di trasporto.
- L'utilizzo di questo elettrodomestico non è destinato a persone (inclusi bambini) con abilità fisiche, sensoriali o mentali ridotte o con mancanza di esperienza e conoscenza, a meno che una persona responsabile della loro sicurezza non garantisca la supervisione o non fornisca le istruzioni d'uso dell'apparecchio.
- Tenere l'elettrodomestico lontano dalla portata dei bambini.

Carica della batteria di Roomba

- Caricare esclusivamente tramite una presa standard. Non è possibile utilizzare il prodotto con alcun tipo di convertitore di alimentazione. L'utilizzo di altri convertitori di alimentazione rende immediatamente nulla la garanzia.
- Utilizzare solo il caricabatterie fornito dal produttore per caricare questo apparecchio.
- Non utilizzare un caricabatterie con filo o spina danneggiati.
- Caricare solo in luoghi chiusi.
- Il caricabatterie di Roomba può essere protetto da sovraccarichi di corrente mediante un elemento di protezione nel caso di violente tempeste elettriche.
- Non toccare mai il caricabatterie con le mani bagnate.
- Scollegare sempre Roomba dal caricabatterie prima della pulizia.
- Assicurarsi che il livello di tensione per il caricabatterie fornito corrisponda alla tensione della presa standard.

Cosa devo fare se necessito di ulteriore assistenza o di accessori?

Assistenza clienti iRobot Stati Uniti

In caso di domande o commenti su Roomba, contattare iRobot prima di contattare un rivenditore. Visitare il nostro sito Web all'indirizzo www.irobot.com per suggerimenti, assistenza, domande frequenti o informazioni sugli accessori e altri prodotti iRobot. Saremo lieti di ascoltare il parere dei nostri clienti.

Per ulteriore assistenza:

- Visitare il sito Web di supporto iRobot all'indirizzo www.irobot.com/support
- Contattare l'assistenza clienti al numero 877.855.8593

Orario dell'assistenza clienti iRobot:

- Lunedì – venerdì 9.00 – 19.00 Fuso orientale
- Sabato 9.00 – 18.00 Fuso orientale

Assistenza clienti iRobot internazionale

Per contattare il partner internazionale addetto alle vendite e all'assistenza tecnica più vicino all'utente, visitare www.irobot.com/international.



.....

Dichiarazione di conformità

Robot aspirapolvere iRobot Roomba ® e accessori

Produttore: iRobot Corporation, 8 Crosby Drive, Bedford, MA 01730, USA

Dichiara che Roomba insieme ai caricabatterie modello 17062 e 17063 e alla Home Base, è conforme ai requisiti della:

Low Voltage Directive 73/23/EEC con gli emendamenti della 93/68/EEC e alla EMC Directive 89/336/EEC con gli emendamenti della 92/31/EEC.

Viene inoltre dichiarato che Roomba, l'aspirapolvere robotizzato Roomba SE e gli accessori sono conformi agli standard europei concordati seguenti:

Anno di apposizione del marchio CE: 2004

EN 60335-1:2002 + A11:2004

Elettrodomestici e simili - Sicurezza parte 1 - Requisiti generali

EN 60335-2-2:2003

Elettrodomestici e simili - Sicurezza parte 2 - Requisiti particolari per aspirapolvere ed elettrodomestici per la pulizia che aspirano acqua

EN 60335-2-29:2002

Elettrodomestici e simili - Parte 2-29 - Requisiti particolari per

i caricabatterie

EN 55014-1:2000 + A1:2001 + A2:2002

Compatibilità elettromagnetica - Requisiti per elettrodomestici, apparecchiature elettriche e apparecchi simili -- Parte 1: Emissione

EN 55014-1:1997 + A2:2002

Compatibilità elettromagnetica - Requisiti per elettrodomestici, apparecchiature elettriche

e apparecchi simili -- Parte 2: Immunità - Standard della famiglia di prodotti

I test EMC e sulla bassa tensione sono stati effettuati da:

TUV Rheinland of North America

L'apparecchio è stato testato e ritenuto conforme ai limiti previsti per i dispositivi digitali di Classe A ai sensi della Parte 15 della normativa FCC. Tali limiti hanno lo scopo di fornire una protezione ragionevole contro le interferenze dannose quando l'apparecchio viene utilizzato in un ambiente commerciale. Il presente apparecchio genera, utilizza e può emanare energia e radiofrequenza e, se non installato e utilizzato nel rispetto delle istruzioni, può causare interferenze dannose alle comunicazioni radio. L'utilizzo di questo apparecchio in un'area residenziale può causare interferenze dannose, nel qual caso l'utente è tenuto ad adottare, a sue spese, le contromisure necessarie per annullare tale interferenza.

iRobot®

© 2011 iRobot Corporation (USA), 8 Crosby Drive, Bedford, MA 01730. | iRobot Corporation (UK), 10 Greycoat Place, Victoria, SW1P 1SB, London, United Kingdom. | Tutti i diritti riservati.

iRobot, Roomba e Virtual Wall sono marchi registrati di iRobot Corporation. Dirt Detect, Home Base e Lighthouse sono marchi di iRobot Corporation. [00256.1210.v1]

N. brevetto Stati Uniti D556,961 | 6,594,844 | 6,690,134 | 6,809,490 | 6,883,201 | 6,956,348 | 7,155,308 | 7,173,391 | 7,196,487 | 7,288,912 | 7,288,912 | 7,332,890 | 7,388,343 | 7,389,156 | 7,429,843 | 7,430,455 | 7,441,298 | 7,448,113. Altri prodotti in attesa di brevetto.