

Soundsystem mit Universaldocking für iPod/iPhone iDB 1

Bedienungsanleitung

Das Vorwort

Diese Bedienungsanleitung hilft Ihnen beim

- bestimmungsgemäßen und
- sicheren

Gebrauch Ihres Soundsystems, im folgenden Anlage oder Gerät genannt.

Die Zielgruppe dieser Bedienungsanleitung

Die Bedienungsanleitung richtet sich an jede Person, die das Gerät

- aufstellt,
- bedient,
- reinigt
- oder entsorgt.

Die Gestaltungsmerkmale dieser Bedienungsanleitung

Verschiedene Elemente der Bedienungsanleitung sind mit festgelegten Gestaltungsmerkmalen versehen. So können sie leicht feststellen, ob es sich um

normalen Text,

- Aufzählungen oder

➔ Handlungsschritte

handelt.



iPod / iPhone is a trademark of Apple Computer, Inc., registered in the U.S. and other countries.

“Made for iPod” and “Made for iPhone mean that an electronic accessory has been designed to connect specifically to iPod or iPhone, respectively, and has been certified by the developer to meet Apple performance standards. Apple is not responsible for the operation of this device or its compliance with safety and regulatory standards.

Please note that the use of this accessory with iPod, iPhone, or iPad may affect wireless performance.

Inhaltsverzeichnis

Sicherheit und Aufstellen des Geräts	4
Umgang mit Batterien	5
Aufstellen des Geräts	6
Die Beschreibung des Geräts	8
Der Lieferumfang	8
Die besonderen Eigenschaften des Geräts	8
Bedienelemente	9
Wie Sie das Gerät zum Betrieb vorbereiten	11
Hinweis zum sicheren Betrieb	11
Welche Anschlüsse Sie vornehmen können	12
Wie Sie allgemeine Geräte-Funktionen bedienen	13
Wie Sie das Gerät einschalten	13
Wie Sie die Lautstärke einstellen	13
Wie Sie das Gerät ausschalten	13
Wie Sie die Talkover-Funktion nutzen	13
Wie Sie den Klang einstellen	13

Wie Sie Ihren iPod andocken.....	14
Wie die Akkus des iPod geladen werden	14
Wie Sie die Batterien einlegen.....	14
Wie Sie das Gerät reinigen	15
Wie Sie Fehler beseitigen	15
Technische Daten	16
Wie Sie das Gerät entsorgen	17

Sicherheit und Aufstellen des Geräts

Lesen Sie bitte alle Sicherheitshinweise sorgfältig durch und bewahren Sie diese für spätere Fragen auf. Befolgen Sie immer alle Warnungen und Hinweise in dieser Bedienungsanleitung und auf der Rückseite des Geräts.



Sicherheit

Vorsicht!

- Das Gerät darf nur an eine Netzspannung von 100-240 V~, 50/50 Hz angeschlossen werden. Versuchen Sie niemals, das Gerät mit einer anderen Spannung zu betreiben.
 - Verwenden Sie nur das mitgelieferte Netzteil.
 - Der Netzstecker darf erst angeschlossen werden, nachdem die Installation vorschriftsmäßig beendet ist.
 - Wenn das Netzkabel defekt ist bzw. wenn das Gerät sonstige Schäden aufweist, darf es nicht in Betrieb genommen werden. Kabel nicht quetschen!
 - Beim Abziehen des Netzteils von der Steckdose am Stecker ziehen - nicht am Kabel.
 - Um Feuergefahr und die Gefahr eines elektrischen Schlages zu vermeiden, setzen Sie das Gerät weder Regen noch sonstiger Feuchtigkeit aus.
- Nehmen Sie das Gerät nicht in der Nähe von Bädewannen, Swimmingpools oder spritzendem Wasser in Betrieb.
 - Stellen Sie keine Behälter mit Flüssigkeit, z.B. Blumenvasen, auf das Gerät. Diese könnten umfallen, und die auslaufende Flüssigkeit kann zu erheblicher Beschädigung bzw. zum Risiko eines elektrischen Schlages führen.
 - Sollten Fremdkörper oder Flüssigkeit in das Gerät gelangen, ziehen Sie sofort den Netzstecker aus der Steckdose. Lassen Sie das Gerät von qualifiziertem Fachpersonal überprüfen, bevor Sie es wieder in Betrieb nehmen. Andernfalls besteht die Gefahr eines elektrischen Schlags.
 - Öffnen Sie nicht das Gehäuse. Andernfalls besteht die Gefahr eines elektrischen Schlags.
 - Versuchen Sie niemals ein defektes Gerät selbst zu reparieren. Wenden Sie sich immer an eine unserer Kundendienststellen.
 - Öffnen Sie das Gerät auf keinen Fall – dies darf nur der Fachmann.
 - Fremdkörper, z.B. Nadeln, Münzen, etc., dürfen nicht in das Innere des Gerätes fallen.
 - Es dürfen keine offenen Brandquellen, wie z.B. brennende Kerzen auf das Gerät gestellt werden.
 - Lassen Sie Kinder niemals unbeaufsichtigt dieses Gerät benutzen.

- Überlassen Sie Wartungsarbeiten stets qualifiziertem Fachpersonal. Andernfalls gefährden Sie sich und andere.
- Die Anschlusskontakte auf der Geräterückseite nicht mit metallischen Gegenständen oder den Fingern berühren. Die Folge können Kurzschlüsse sein.
- Das Gerät bleibt auch in ausgeschaltetem Zustand Standby mit dem Stromnetz verbunden. Ziehen Sie den Stecker des Netzteils aus der Steckdose, falls Sie das Gerät über einen längeren Zeitraum nicht benutzen. Ziehen Sie nur am Netzstecker.
- Hören Sie Musik nicht mit großer Lautstärke. Dies kann zu bleibenden Gehörschäden führen.
- Dieses Gerät ist nicht dafür bestimmt, durch Personen (einschließlich Kinder) mit eingeschränkten physischen, sensorischen oder geistigen Fähigkeiten oder mangels Erfahrung und/oder mangels Wissen benutzt zu werden, es sei denn, sie werden durch eine für ihre Sicherheit zuständige Person beaufsichtigt oder erhielten von ihr Anweisungen, wie das Gerät zu benutzen ist.
- Kinder müssen beaufsichtigt werden, um sicherzustellen, dass sie nicht mit dem Gerät spielen.
- Es ist verboten Umbauten am Gerät vorzunehmen.
- Beschädigte Geräte bzw. beschädigte Zubehörteile dürfen nicht mehr verwendet werden.

Umgang mit Batterien

- Achten Sie darauf, dass Batterien nicht in die Hände von Kindern gelangen. Kinder könnten Batterien in den Mund nehmen und verschlucken. Dies kann zu ernsthaften Gesundheitsschäden führen. Bewahren Sie deshalb Batterien und Fernbedienung für Kleinkinder unerreichbar auf. In diesem Fall sofort einen Arzt aufsuchen!
- Normale Batterien dürfen nicht geladen, mit anderen Mitteln reaktiviert, nicht auseinandergenommen, erhitzt oder ins offene Feuer geworfen werden (**Explosionsgefahr!**).
- Wechseln Sie schwächer werdende Batterien rechtzeitig aus. Batteriekontakte und Gerätekontakte vor dem Einlegen reinigen.
- Wechseln Sie immer alle Batterien gleichzeitig aus und verwenden Sie Batterien des gleichen Typs.

Vorsicht!

- Batterien keinen extremen Bedingungen aussetzen. Nicht auf Heizkörpern ablegen, nicht direkter Sonnenstrahlung aussetzen!
- Ausgelaufene oder beschädigte Batterien können bei Berührung mit der Haut Verätzungen verursachen. Benutzen Sie in diesem Fall geeignete Schutzhandschuhe. Reinigen Sie das Batteriefach mit einem trockenen Tuch.

Wichtiger Hinweis zur Entsorgung:

Batterien können Giftstoffe enthalten, die die Gesundheit und die Umwelt schädigen.

- Batterien unterliegen der Europäischen Richtlinie 2006/66/EG. Diese dürfen nicht mit dem normalen Hausmüll entsorgt werden.
- Bitte informieren Sie sich über die örtlichen Bestimmungen zu gesonderten Entsorgung von Batterien, da durch die korrekte Entsorgung Umwelt und Menschen vor möglichen negativen Folgen geschützt werden.

Dieses Zeichen finden Sie auf schadstoffhaltigen Batterien:



Aufstellen des Geräts

- Stellen Sie das Gerät auf einen festen, sicheren und horizontalen Untergrund. Sorgen Sie für gute Belüftung.
- Stellen Sie das Gerät nicht auf weiche Oberflächen wie Teppiche, Decken oder in der Nähe von Gardinen und Wandbehängen auf. Die Lüftungsöffnungen könnten verdeckt werden. Die notwendige Luftzirkulation kann dadurch unterbrochen werden. Dies könnte möglicherweise zu einem Gerätebrand führen.
- Das Gerät darf nicht durch Gardinen, Decken oder Zeitungen verdeckt werden.

- Stellen Sie das Gerät nicht in der Nähe von Wärmequellen wie Heizkörpern auf. Vermeiden Sie direkte Sonneneinstrahlungen und Orte mit außergewöhnlich viel Staub.
- Beachten Sie, dass die Gerätefüße u.U. farbige Abdrücke auf bestimmten Möbeloberflächen hinterlassen könnten. Verwenden Sie einen Schutz zwischen Ihren Möbeln und dem Gerät.
- Der Standort darf nicht in Räumen mit hoher Luftfeuchtigkeit, z.B. Küche oder Sauna, gewählt werden, da Niederschläge von Kondenswasser zur Beschädigung des Gerätes führen können. Das Gerät ist für die Verwendung in trockener Umgebung und in gemäßigttem Klima vorgesehen und darf nicht Tropf- oder Spritzwasser ausgesetzt werden.
- Sie dürfen das Gerät nur in waagerechter Position betreiben. Nicht im Freien verwenden!
- Halten Sie das Gerät von Geräten fern, die starke Magnetfelder erzeugen.
- Stellen Sie keine schweren Gegenstände auf das Gerät.
- Wenn Sie das Gerät von einer kalten in eine warme Umgebung bringen, kann sich im Inneren des Geräts Feuchtigkeit niederschlagen. Warten Sie in diesem Fall etwa eine Stunde, bevor Sie ihn es Betrieb nehmen.

- Legen Sie eine rutschfeste Unterlage unter die Gerätefüße, um Abdrücke auf Möbeloberflächen zu vermeiden.
- Stellen Sie sicher, dass das Netzkabel oder der Stecker immer leicht zugänglich sind, so dass Sie das Gerät schnell von der Stromversorgung trennen können! Verlegen Sie das Netzkabel so, dass niemand darüber stolpern kann.
- Die Steckdose sollte möglichst nah am Gerät sein.
- Zur Netzverbindung Netzstecker vollständig in die Steckdose stecken.
- Verwenden Sie einen geeigneten, leicht zugänglichen Netzanschluss und vermeiden Sie die Verwendung von Mehrfachsteckdosen!
- Netzteil bzw. Stecker nicht mit nassen Händen anfassen, Gefahr eines elektrischen Schlages!
- Bei Störungen oder Rauch- und Geruchsbildung aus dem Gehäuse sofort Netzstecker aus der Steckdose ziehen!
- Ziehen Sie vor Ausbruch eines Gewitters den Netzstecker aus der Steckdose.
- Wenn das Gerät längere Zeit nicht benutzt wird, z.B. vor Antritt einer längeren Reise, ziehen Sie den Netzstecker aus der Steckdose.
- Zu hohe Lautstärke, besonders bei Kopfhörern, kann zu Gehörschäden führen.
- Das Gerät nicht in der Nähe von Geräten aufstellen, die starke Magnetfelder erzeugen (z.B. Motoren, Lautsprecher, Transformatoren).
- Das Gerät nicht in einem geschlossenen und in der prallen Sonne geparkten Wagen liegen lassen, da sich sonst das Gehäuse verformen kann.
- Verwenden Sie nur professionelles Audiozubehör, wie z.B. Ständer und achten Sie darauf, dass die jeweiligen Geräte sicher installiert sind.
- Falls Sie einen Rollwagen benutzen achten Sie darauf, dass dieser nicht umkippen kann, um Beschädigungen oder Verletzungen zu vermeiden.
- **iPod/iPhone:** Versuchen Sie nie mit Gewalt, Ihren iPod/Ihr iPhone zu verbinden.

Bestimmungsgemäßer Gebrauch

Das Gerät ist ein Soundsystem für die Wiedergabe von Musikdateien von externen Geräten und als Dockingstation für einen iPod bzw. ein iPhone entwickelt. Das Gerät ist für den privaten Gebrauch konzipiert und nicht für gewerbliche Zwecke geeignet.

Die Beschreibung des Geräts

Der Lieferumfang

Bitte stellen Sie sicher, dass alle nachfolgend aufgeführten Zubehörteile vorhanden sind:

- iDB 1,
- Steckernetzteil,
- diese Bedienungsanleitung.

Die besonderen Eigenschaften des Geräts

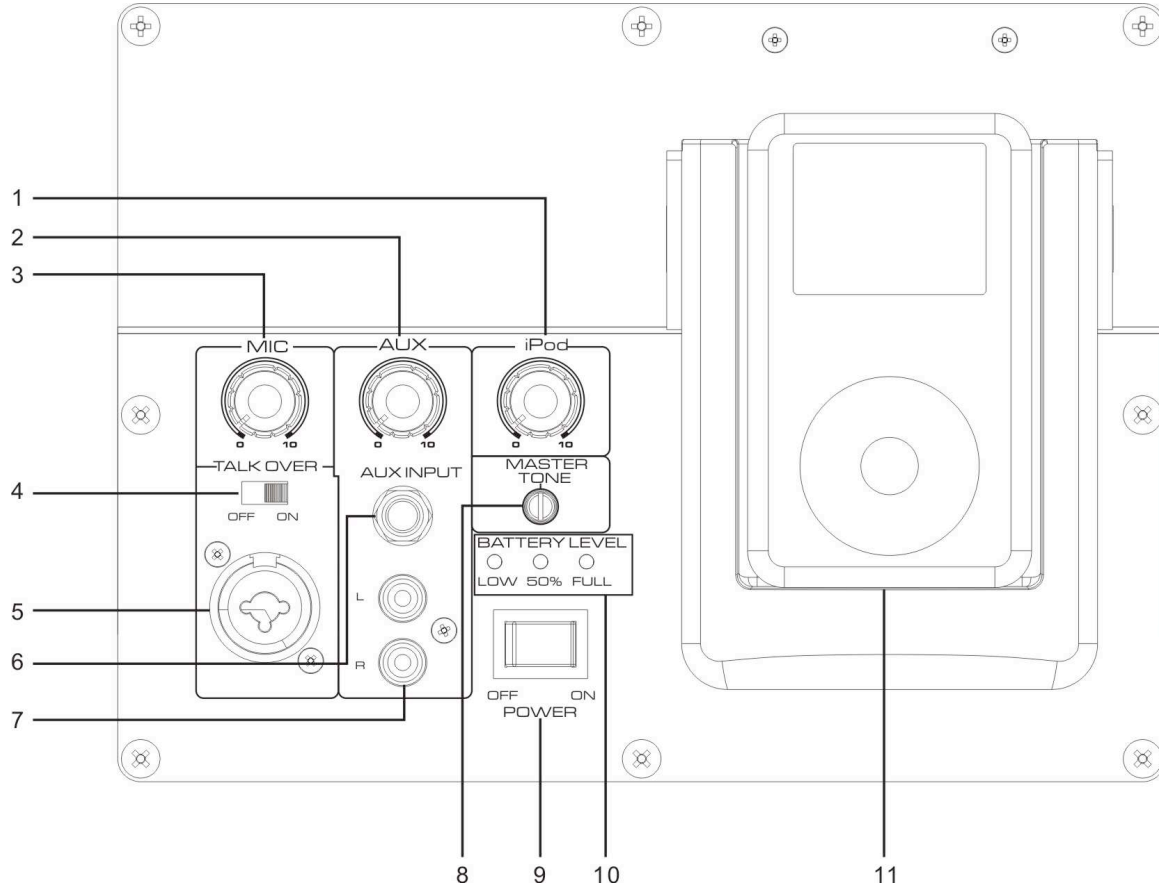
Das Gerät bietet Ihnen die ideale Plattform zum Andocken Ihres iPod und zum Musikhören über den kraftvollen Power-Lautsprecher in Dual Cone Bassreflextechnik.

- Das Gerät unterstützt alle iPhone/iPod-Modelle mit dem Universal-Stecker.
- Der eingebaute Verstärker macht die Wiedergabe Ihrer Musik zum Hochgenuss.
- Sie können über die AUX IN – Schnittstelle jederzeit andere Musikquellen wie z.B. externe MP3-Player, CD-Player etc. anschließen.

- Das Gerät besitzt einen Mikrofon-Anschluss und eignet sich daher perfekt als Karaoke-Station.
- Das Gerät ist mit einer ‚Talkover‘-Funktion ausgestattet. Die Musikwiedergabe wird automatisch reduziert, um eine hervorragende Sprachverständlichkeit zu erreichen – ideal für Präsentationen.
- Das Gerät verfügt über eine Tonregelung.
- Sie können das Gerät netzunabhängig mit Batterien betreiben.

Es besitzt einen Tragegriff, damit sind Sie für jede Party oder Präsentation bestens gerüstet. Am Gehäuseboden verfügt das Gerät über einen Stativ-Flansch.

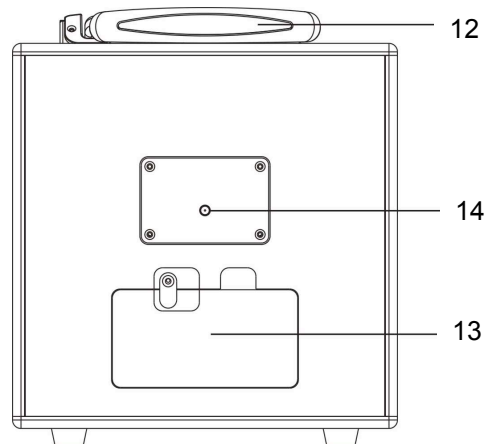
Bedienelemente



Die Beschreibung des Geräts

1	iPod	Lautstärkeregler für iPod-Anschluss
2	AUX	Lautstärkeregler für externe Quelle AUX IN
3	MIC	Mikrofon-Lautstärkeregler
4	TALK OVER ON / OFF	Ein-/Ausschalten der Talkover-Funktion an MIC
5		Combo Mikrofon-Buchse XLR oder 6,3 mm Klinke
6	AUX INPUT	Anschluss externe Quelle AUX IN 6,3 mm Klinke
7	L, R	Anschluss externe Quelle AUX IN Cinch, stereo
8	MASTER TONE	Toneinstellung
9	POWER ON OFF	Einschalten, Ausschalten
10	BATTERY LEVEL	Anzeige Batterie-Zustand LOW – niedrig -> Batterien ersetzen 50 % FULL

11		iPhone/iPod-Anschluss, Universal-Dock mit Selektor zur Einstellung je nach verwendetem iPod-Modell
12		Tragegriff
		Kühlkörper
13		Batteriefach, 8 x 1,5 V AA
14	DC 12V	Anschluss Steckernetzteil
-		Sockel mit Durchführung für Ständer (Unterseite)
-		Typenschild (Rückseite)



Wie Sie das Gerät zum Betrieb vorbereiten

Schließen Sie das Gerät mit dem mitgelieferten Stecker-Netzteil an das Stromnetz (100-240 V ~ 50/60 Hz) an.

- Zur Stromversorgung des Geräts zuerst das Kabel die Netzanschluss-Buchse 14 am Gerät stecken und dann den Netzstecker in die Steckdose stecken.
- Vergewissern Sie sich, dass die Betriebsspannung des Netzteils mit der örtlichen Netzspannung übereinstimmt, bevor Sie es in die Wandsteckdose stecken.

Ziehen Sie bei Nichtverwendung den Stecker aus der Steckdose. Ziehen Sie am Stecker und nicht am Kabel. Ziehen Sie vor Ausbruch eines Gewitters den Netzstecker. Wenn das Gerät längere Zeit nicht benutzt wird, z.B. vor Antritt einer längeren Reise, ziehen Sie den Netzstecker.

Die beim Betrieb entstehende Wärme muss durch ausreichende Luftzirkulation abgeführt werden. Deshalb darf das Gerät nicht abgedeckt oder in einem geschlossenen Schrank untergebracht werden. Sorgen Sie für einen Freiraum von mindestens 10 cm um das Gerät.

Hinweis zum sicheren Betrieb



Gehörschäden!

Hören Sie Musik nicht mit großer Lautstärke. Dies kann zu bleibenden Gehörschäden führen.

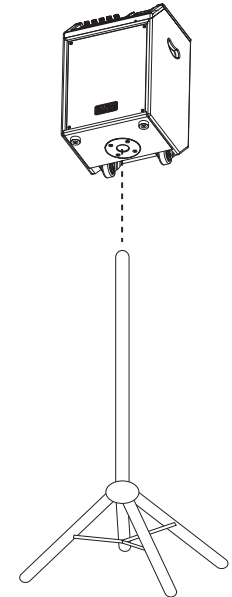
Verwendung eines Stativs



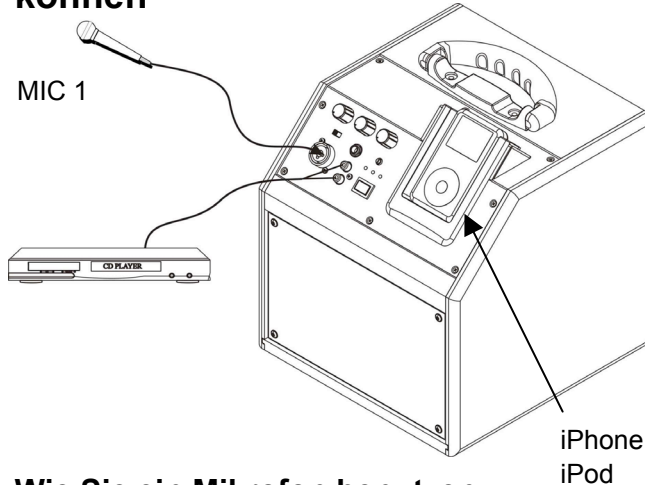
Verletzungsgefahr!

Verwenden Sie nur professionelle Komponenten. Prüfen Sie stets die Stabilität der Anordnung.

Sorgen Sie dafür, dass auf Kabel, Zuleitungen etc. kein Zug kommen kann oder sonstige Kräfte einwirken!



Welche Anschlüsse Sie vornehmen können



Wie Sie ein Mikrofon benutzen

- ➔ Verwenden Sie Mikrofone mit 6,3 Millimeter Klinkenstecker oder XLR.
- ➔ Stecken Sie den Stecker des Mikrofons in die Buchse 5.
- ➔ Regeln Sie mit MIC 3 die Lautstärke. Nach rechts drehen, um lauter zu stellen.
- ➔ Schalten Sie das Mikrofon ein und sprechen Sie mit etwas Abstand in das Mikrofon. Der Ton wird über die Lautsprecher wiedergegeben.

Hinweis:

Falls Übersprechen mit dem Mikrofon (Pfeifen, Rückkopplung) auftritt, drehen Sie die Mikrofonlautstärke zurück. Positionieren Sie ggf. Lautsprecher weiter entfernt.

Wie Sie eine externe Tonquelle anschließen

Sie können den Ton eines externen Gerätes (z. B. nicht angedockte MP3-Player, CD-Player, Tuner etc.) mit dem Gerät wiedergeben.

- ➔ Schließen Sie ein Stereo-Audiokabel des Audioausgangs Ihres externen Gerätes an den Cinch-Anschluss L, R 7 an. Oder verwenden Sie einen 6,3 mm Klinkenstecker.
- ➔ Starten Sie die Wiedergabe am externen Gerät.
- ➔ Regeln Sie die Lautstärke am externen Gerät und am iDB mit dem Regler AUX 2.

Wie Sie allgemeine Geräte-Funktionen bedienen

Wie Sie das Gerät einschalten

- ➔ Schalten Sie das Gerät mit POWER 9 auf ON. Das Gerät ist eingeschaltet, die LED im Schalter leuchtet.

Wie Sie die Lautstärke einstellen

- ➔ Drehen Sie die jeweiligen Lautstärkeregler der einzelnen Eingänge MIC, AUX bzw. iPod, um die gewünschte Lautstärke einzustellen.
nach rechts: lauter,
nach links: leiser.

Wie Sie das Gerät ausschalten

- ➔ Schalten Sie das Gerät mit POWER 9 auf OFF. Das Gerät ist ausgeschaltet, die LED im Schalter erlischt.

Das Gerät ist ausgeschaltet aber mit dem Stromnetz verbunden.

- Der Akku eines angedockten iPhones/iPods wird nur geladen, wenn das Gerät mit dem Stromnetz verbunden und eingeschaltet ist. Nicht im Batteriebetrieb!

Wie Sie die Talkover-Funktion nutzen

- ➔ Stellen Sie den Schalter 4 auf ON. Die Funktion ist aktiv.
- Sobald ein Signal an den Mikrofon-Eingängen anliegt, wird die Wiedergabe des iPod-Signals bzw. des AUX-Signals reduziert, um die Sprachverständlichkeit zu optimieren.

Wie Sie den Klang einstellen

- ➔ Drehen Sie den Regler MASTER TONE 8, um den Klang einzustellen.
- Bässe betonen: nach links drehen
- Höhen betonen: nach rechts drehen

Hinweis:

Beachten Sie zur weiteren Bedienung die Anleitung, die Ihrem iPod beigelegt ist.

Wie Sie Ihren iPod andocken

- ➔ Stellen Sie den iPod-Selektor des Universaldocks 11 auf Ihr verwendetes iPod-Modell. Verwenden Sie dazu z.B. einen Schlitz-Schraubendreher oder eine Münze.
- ➔ Nehmen Sie Ihren iPod aus der Schutzhülle bzw. Tasche und setzen Sie Ihren iPod vorsichtig in den Anschluss 11 ein.
- ➔ Entfernen Sie den iPod aus dem Adapter, indem Sie den iPod vorsichtig nach oben anheben.

Wie die Akkus des iPod geladen werden

Sobald Sie Ihren iPod angedockt haben, werden die Akkus bei bestehender Netzverbindung und eingeschaltetem Gerät aufgeladen.

Hinweis:

Bei Verwendung eines iPod oder anderen MP3-Players, der nicht über die Dockingstation angeschlossen wird, erfolgt keine automatische Akku-Aufladung.

Wie Sie die Batterien einlegen

- ➔ Drehen Sie das Gerät so, dass Sie das Batteriefach (13) öffnen können.

Zum netzunabhängigen Betrieb benötigen Sie 8 alkalische Batterien, 1,5 V, AA (LR6, Mignon) (nicht im Lieferumfang enthalten). Achten Sie beim Einlegen auf die richtige Polung. Siehe Grafik im Batteriefach.

- ➔ Schließen Sie den Batteriefachdeckel wieder sorgfältig, so dass die Haltetaschen des Deckels im Gehäuse einrasten.

Hinweis:

Es sollte darauf geachtet werden, nur Batterien oder Akkus gleichen Typs zu verwenden. Verwenden Sie niemals gleichzeitig alte und neue Batterien. Verwenden Sie auslaufgeschützte Batterien!

ACHTUNG:

Die Akkus angedockter Geräte werden nicht bei Batteriebetrieb geladen. Stellen Sie dazu eine Netzverbindung her.

Wie Sie das Gerät reinigen



Stromschlag!

Um die Gefahr eines elektrischen Schlags zu vermeiden, dürfen Sie das Gerät nicht mit einem nassen Tuch oder unter fließendem Wasser reinigen. Vor dem Reinigen Netzstecker ziehen.

ACHTUNG!

Sie dürfen keine Scheuerschwämme, Scheuerpulver und Lösungsmittel wie Alkohol oder Benzin verwenden.

- ➔ Reinigen Sie das Gehäuse mit einem weichen, mit Wasser angefeuchteten Tuch.

Wie Sie Fehler beseitigen

Wenn das Gerät nicht wie vorgesehen funktioniert, überprüfen Sie es anhand der folgenden Tabellen.

Wenn Sie die Störung auch nach den beschriebenen Überprüfungen nicht beheben können, nehmen Sie bitte Kontakt mit dem Hersteller auf.

Probleme mit dem Gerät

Symptom	Mögliche Ursache/Abhilfe
Gerät lässt sich nicht einschalten.	Das Gerät wird nicht mit Strom versorgt. Netzgerät: Schließen Sie das Gerät richtig an die Netzsteckdose an. Batteriebetrieb: Laden Sie die Akkus.
Es ist kein Ton zu hören.	Erhöhen Sie die Lautstärke.
Es ist ein Störrauschen zu hören.	In der Nähe des Geräts sendet ein Mobiltelefon oder ein anderes Gerät störende Radiowellen aus. Entfernen Sie das Mobiltelefon oder das Gerät aus der Umgebung des Geräts.
Es treten andere Bedienungsstörungen, laute Geräusche auf.	Elektronische Bauteile des Geräts sind gestört. Ziehen Sie den Netzstecker. Lassen Sie das Gerät ca. 10 Sek. von der Stromquelle getrennt. Schließen Sie das Gerät erneut an.
Es tritt Übersprechen mit dem Mikrofon (Pfeifen, Rückkopplung) auf	Mikrofonlautstärke zurückdrehen, ggf. Lautsprecher weiter entfernt positionieren

Technische Daten

Abmessungen Gerät (Breite x Höhe x Tiefe)	270 mm x 315 mm x 270 mm
Gewicht:	ca. 6,2 kg
Spannungsversorgung:	100-240 V ~ Wechselstrom, 50/60 Hz, max. 600 mA Output: 12 V DC, 2 A Standby < 1 W
Batteriebetrieb:	nur Alkaline empfohlen 8 x 1,5 V, AA (LR6, Mignon) ca. 10 -12 h je nach Lautstärke
Ausgangsleistung:	50 W Maximalleistung Klasse D-Verstärker
Talk Over:	ON / OFF
Umgebungsbedingungen:	+5 °C bis +35 °C 5 % bis 90 % relative Luftfeuchte (nicht kondensierend)
Anschlüsse	1 x Mikrofon, 6,3 mm Combo XLR 2 x AUX IN, (6,3 mm, Cinch stereo)

Technische Änderungen und Irrtümer vorbehalten.

Die Abmessungen sind ungefähre Werte.



Richtlinien und Normen

Dieses Produkt entspricht

- der Niederspannungsrichtlinie (2006/95/EC, 1275/2008/EC),
- der EMV-Richtlinie (2004/108/EC) und der
- CE-Kennzeichenrichtlinie.

Wie Sie den Hersteller erreichen

DGC GmbH
Graf-Zeppelin-Str. 7
D-86899 Landsberg
www.dual.de

Entsorgungshinweise

Entsorgung der Verpackung

Ihr neues Gerät wurde auf dem Weg zu Ihnen durch die Verpackung geschützt. Alle eingesetzten Materialien sind umweltverträglich und wieder verwertbar. Bitte helfen Sie mit und entsorgen Sie die Verpackung umweltgerecht. Über aktuelle Entsorgungswege informieren Sie sich bei Ihrem Händler oder über Ihre kommunale Entsorgungseinrichtung. Vor der Entsorgung des Gerätes sollten die Batterien entfernt werden.



Erstickungsgefahr!

Verpackung und deren Teile nicht Kindern überlassen.

Erstickungsgefahr durch Folien und anderen Verpackungsmaterialien.

Wie Sie das Gerät entsorgen

Altgeräte sind kein wertloser Abfall. Durch umweltgerechte Entsorgung können wertvolle Rohstoffe wieder gewonnen werden. Erkundigen Sie sich in Ihrer Stadt- oder Gemeindeverwaltung nach Möglichkeiten einer umwelt- und sachgerechten Entsorgung des Gerätes.



Dieses Gerät ist entsprechend der Richtlinie 2002/96/EG über Elektro- und Elektronik-Altgeräte (WEEE) gekennzeichnet.

Dieses Produkt darf am Ende seiner Lebensdauer nicht über den normalen Haushaltsabfall entsorgt werden, sondern muss an einem Sammelpunkt für das Recycling von elektrischen und elektronischen Geräten abgegeben werden. Das Symbol auf dem Produkt, der Gebrauchsanleitung oder der Verpackung weist darauf hin. Die Werkstoffe sind gemäß ihrer Kennzeichnung wiederverwertbar. Mit der Wiederverwendung, der stofflichen Verwertung oder anderen Formen der Verwertung von Altgeräten leisten Sie einen wichtigen Beitrag zum Schutze unserer Umwelt.



Lebensgefahr!

Bei ausgedienten Geräten Netzstecker ziehen. Netzkabel durchtrennen und mit dem Stecker entfernen.