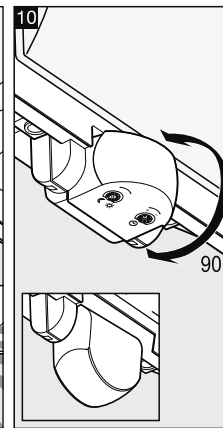
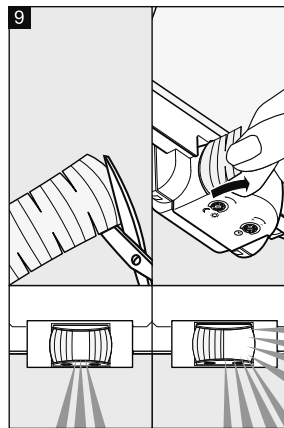
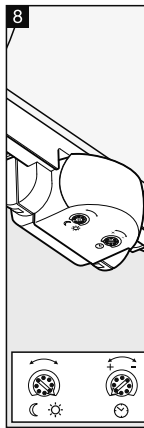
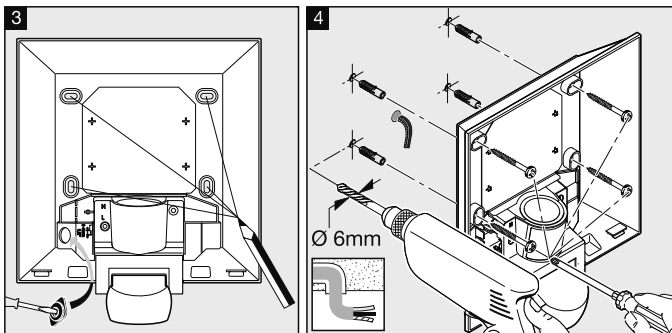
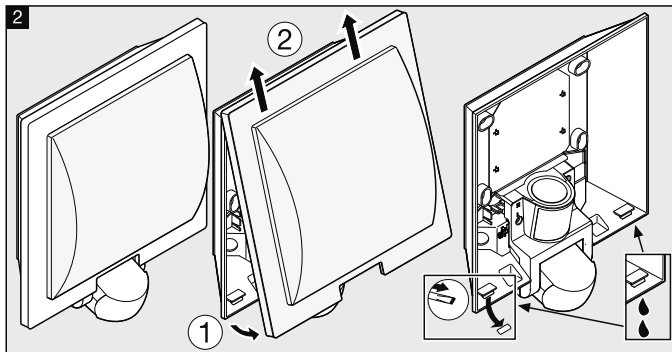
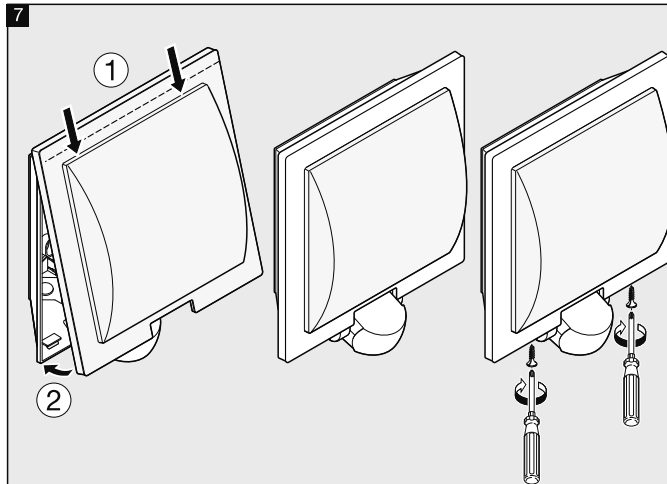
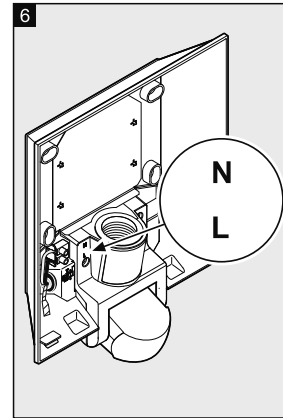
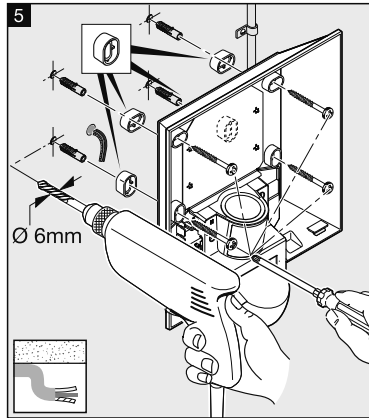
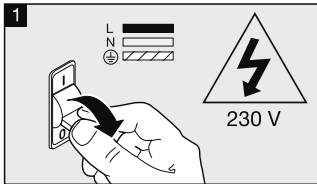
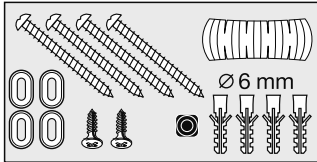


i L 20 S

	250x230x85 mm
	2 m
	180° max 10 m
	230/240 V, 50 Hz
	max. 60 W / E27
	IP44
	2 - 2000 Lux
	8 sec. - 35 min.
	-20°C / +40°C



DEUTSCH

Das Prinzip

Bewegung schaltet Licht. Für Ihren Komfort, zu Ihrer Sicherheit. Der eingebaute pyro-elektrische Infrarot-Detektor erfasst die unsichtbare Wärmestrahlung von sich bewegenden Körpern (Menschen, Tieren, etc.). Diese so erfasste Wärmestrahlung wird elektronisch umgesetzt und schaltet die Leuchte. Durch Hindernisse, wie z.B. Mauern oder Glasscheiben, wird keine Wärmestrahlung erkannt, es erfolgt also auch keine Schaltung.

Sicherheitshinweise

- Bei der Montage muss die anzuschließende elektrische Leitung spannungsfrei sein. Daher als Erstes Strom abschalten und Spannungsfreiheit mit einem Spannungsprüfer überprüfen.
- Bei der Installation des Gerätes handelt es sich um eine Arbeit an der Netzspannung. Sie muss daher durch einen Fachmann nach den landesüblichen Installationsvorschriften und Anschlussbedingungen durchgeführt werden. (☉- VDE 0100, ☉-ÖVE-ÖNORM E8001-1, ☉-SEV 1000)
- nur Original-Ersatzteile verwenden
- Gerät nicht selbst zerlegen. Die Reparatur darf nur durch eine Fachwerkstatt durchgeführt werden.

Installationshinweise 1 - 7

L = Stromführender Leiter (meistens schwarz oder braun), N = Neutralleiter (meistens blau), PE = eventueller Schutzleiter (grün/gelb)
Achtung: PE-Schutzleiter, falls vorhanden, mit Klebeband isolieren.

4 Anschluss mit Unterputzleitung, 5 Anschluss mit Aufputzleitung durch Abstandhalter.

Achtung: In die Netzzuleitung kann selbstverständlich ein Netzschalter zum Ein- und Aus-Schalten montiert sein. Wichtig: ein Vertauschen der Anschlüsse kann zur Beschädigung des Gerätes führen. Beachten Sie bitte, dass die Leuchte mit einem 10A-Leitungsschutzschalter abgesichert werden muss.

Funktion 8

Dämmerungseinstellung (Werkseinstellung: Tageslichtbetrieb 2000 Lux):

Stufenlos einstellbare Ansprechschwelle des Sensors von 2 – 2000 Lux.

Einstellregler auf ☉ gestellt = Tageslichtbetrieb ca. 2000 Lux.

Einstellregler auf ☾ gestellt = Dämmerungsbetrieb ca. 2 Lux.

Zur Einstellung des Erfassungsbereiches bei Tageslicht ist der Einstellregler auf ☉ (Tageslichtbetrieb) zu stellen.

Zeiteinstellung (Werkseinstellung: 8 Sek.):

Stufenlos einstellbare Leuchtdauer von 8 sek. bis 35 min.

Einstellregler auf – gestellt = kürzeste Zeit (8 Sek.)

Einstellregler auf + gestellt = längste Zeit (35 min.)

Bei Einstellung des Erfassungsbereiches wird empfohlen die kürzeste Zeit zu wählen.

Tipp! min. 5 Min.

Justierung des Erfassungsbereiches

9 durch Abdeckaufkleber, um z.B. Gehwege oder Nachbargrundstücke auszugrenzen

10 Reichweite 2 – 10 m, durch Schwenken der Sensorlinse um 90°.

Betriebsstörungen (Störung / Ursache -> Abhilfe)

Ohne Spannung / Sicherung defekt, nicht eingeschaltet -> neue Sicherung, Netzschalter einschalten, Leitung mit Spannungsprüfer überprüfen. **Schaltet nicht ein / Umgebung noch zu hell** -> warten bis Ansprechschwelle erreicht ist oder Wert neu einstellen / Leuchtmittel defekt -> Leuchtmittel austauschen / Netzschalter AUS -> einschalten / Erfassungsbereich nicht gezielt eingestellt -> neu justieren.

Schaltet nicht aus / Umgebung noch nicht hell genug -> warten bis Ansprechschwelle erreicht ist oder Wert neu einstellen / dauerhafte Bewegung im Erfassungsbereich -> Bereich ändern. **Schaltet unerwünscht ein / Erfassung von z.B. Autos auf der Straße** -> Bereich umstellen, Sensor abschwenken. **Reichweitenänderung / andere Umgebungstemperaturen** -> bei Kälte Sensorreichweite durch Abschwenken verkürzen, bei Wärme höher stellen.

Konformitätserklärung

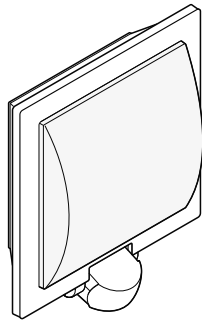
Das Produkt erfüllt die Niederspannungsrichtlinie 2006/95/EG und die EMV-Richtlinie 2004/108/EG.

Funktionsgarantie

Dieses STEINEL-Produkt ist mit größter Sorgfalt hergestellt, funktions- und sicherheitsgeprüft nach geltenden Vorschriften und anschließend einer Stichprobenkontrolle unterzogen. Steinel übernimmt die Garantie für einwandfreie Beschaffenheit und Funktion. Die Garanzfrist beträgt 36 Monate und beginnt mit dem Tag des Verkaufs an den Verbraucher. Wir beseitigen Mängel, die auf Material- oder Fabrikationsfehlern beruhen, die Garantieleistung erfolgt durch Instandsetzung oder Austausch mangelhafter Teile nach unserer Wahl. Eine Garantieleistung entfällt für Schäden an Verschleißteilen sowie für Schäden und Mängel, die durch unsachgemäße Behandlung oder Wartung auftreten. Weitergehende Folgeschäden an fremden Gegenständen sind ausgeschlossen. Die Garantie wird nur gewährt, wenn das unzerlegte Gerät mit kurzer Fehlerbeschreibung, Kassenbono oder Rechnung (Kaufdatum und Händlerstempel), gut verpackt, an die zutreffende Servicestation eingesandt wird.

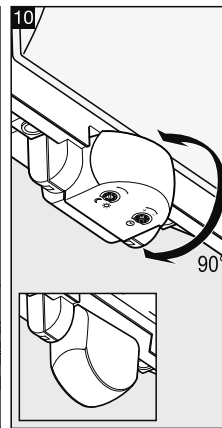
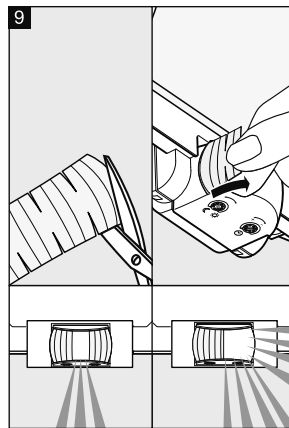
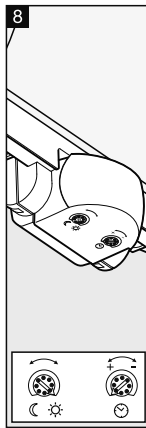
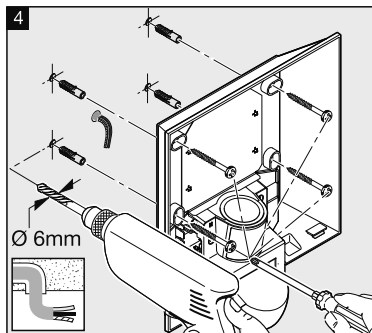
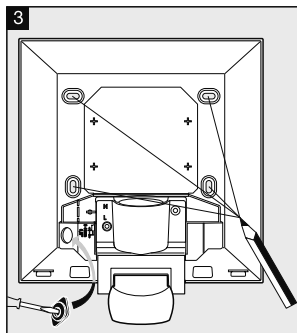
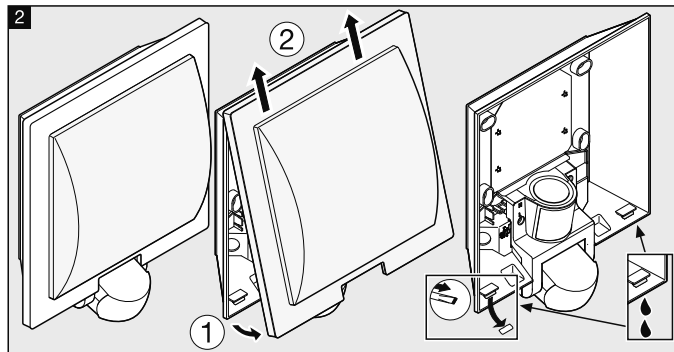
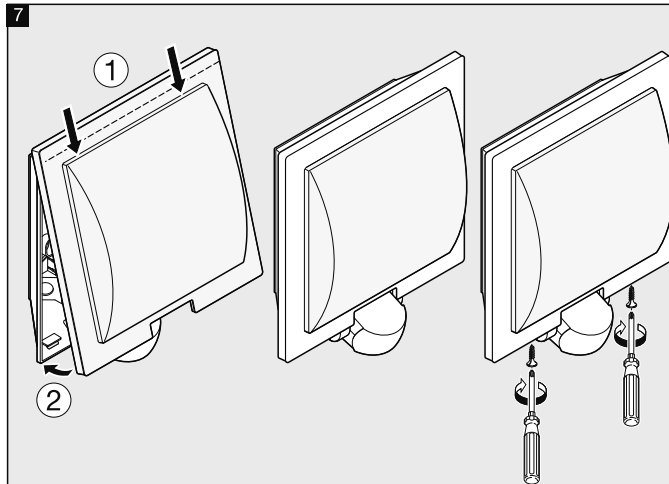
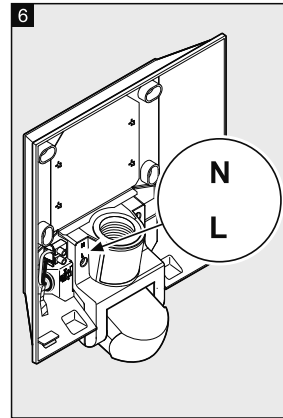
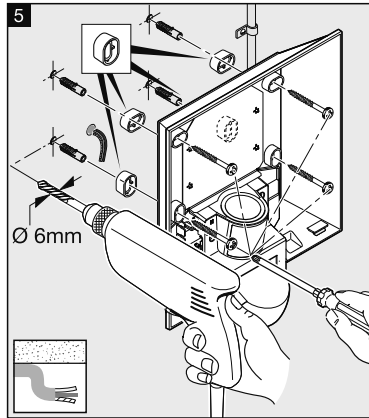
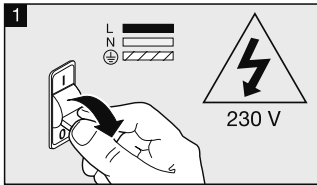
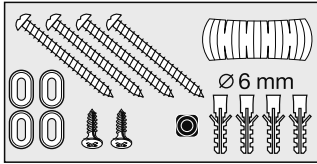
Service:

Nach Ablauf der Garantiezeit oder Mängeln ohne Garantieanspruch repariert unser Werksservice. Bitte das Produkt gut verpackt an die nächste Servicestation senden.



i L 20 S

	250x230x85 mm
	2 m
	180° max 10 m
	230/240 V, 50 Hz
	max. 60 W / E27
	IP44
	2 - 2000 Lux
	8 sec. - 35 min.
	-20°C / +40°C



Principle

Movement triggers light. For your convenience and safety. The integrated pyroelectric infrared detector senses the invisible heat radiated from moving objects (people, animals, etc.). The heat detected in this way is converted electronically into a signal that activates the light connected. Heat radiation is not detected through obstacles, such as walls or glass, and will therefore not activate the light.

Safety warnings

- During installation, the electrical wiring being connected must be dead. Therefore, switch off the power first and use a voltage tester to check that the power supply is disconnected.
- Installing this light involves work on the mains voltage supply. This work must therefore be carried out by a specialist in accordance with the applicable national wiring regulations and electrical operating conditions. (☞ VDE 0100, ☞ ÖVE-ÖNORM E8001-1, ☞ SEV 1000)
- Only use genuine replacement parts
- Do not dismantle the light yourself. It must only be repaired by a specialist workshop.

Installation 1 - 7

L = live conductor (usually black or brown), N = neutral conductor (usually blue)
PE = any protective earth conductor (green/yellow)
Attention: Insulate any PE protective earth conductor in the power supply cable with adhesive tape.

4 Connection, concealed wiring 5 Connection with surface wiring using spacers

Attention: A mains switch for switching the light ON and OFF can of course be installed in the mains lead. Important: Reversing the connections may result in damage to the unit. Please note that the light must be protected by a 10 A circuit breaker.

Function 8

Twilight setting (factory setting: daylight operation at 2000 lux):

The sensor's response threshold can be infinitely varied from 2 - 2000 lux.

Control dial set to ☼ = daylight operation at approx. 2000 lux.

Control dial set to ☾ = night-time operation at approx. 2 lux.

To adjust the detection zone in daylight, the control dial must be set to ☼ (daylight operation).

Time setting (factory setting: 8 sec.):

Light ON time can be adjusted continuously from 8 sec. to 35 min.

Control dial set to - = shortest time (8 sec.)

Control dial set to + = longest time (35 min.)

When setting the detection zone, it is recommended to select the shortest time.

Tip!



Adjusting the detection zone

9 using adhesive shrouds, for example, to mask out paths or neighbouring premises
10 reach can be adjusted as required to between 2 and 10 m by tilting the lens 90°.

Troubleshooting (Fault / Cause → Remedy)

No power / Fuse faulty, not switched ON → *new fuse, turn power switch ON, check lead with voltage tester. Will not switch ON* / Surroundings still too bright → *wait until response threshold is reached or adjust setting* / Bulb faulty → *change bulb* / Power switch OFF → *switch ON* / Detection zone not properly targeted → *readjust. Will not switch OFF* / Surroundings not yet bright enough → *wait until response threshold is reached or adjust setting* / Permanent movement in the detection zone → *adjust detection zone. Switches ON when unwanted* / Detecting cars on the road, for example → *change detection zone, tilt sensor down. Reach changing* / Differing ambient temperatures → *at low temperatures, shorten reach by tilting sensor down; at high temperatures, tilt sensor up.*

Declaration of conformity

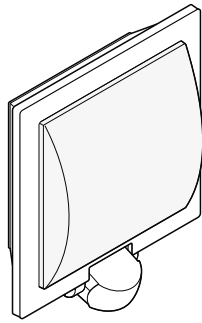
This product complies with Directive 2006/95/EC on low-voltage appliances and EMC Directive 2004/108/EC.

Functional warranty

This STEINEL product has been manufactured with utmost care, tested for proper operation and safety in line with applicable regulations and then subjected to random sample inspection. STEINEL guarantees that it is in perfect condition and proper working order. The warranty period is 36 months and starts on the date of sale to the consumer. We will remedy defects caused by material flaws or manufacturing faults. The warranty will be met by repair or replacement of defective parts at our own discretion. The warranty shall not cover damage to wear parts, damage or defects caused by improper treatment or maintenance. Further consequential damage to other objects is excluded. Claims under the warranty shall only be accepted if the product is sent fully assembled and well packed complete with a brief description of the fault, a receipt or invoice (date of purchase and dealer's stamp) to the appropriate Service Centre.

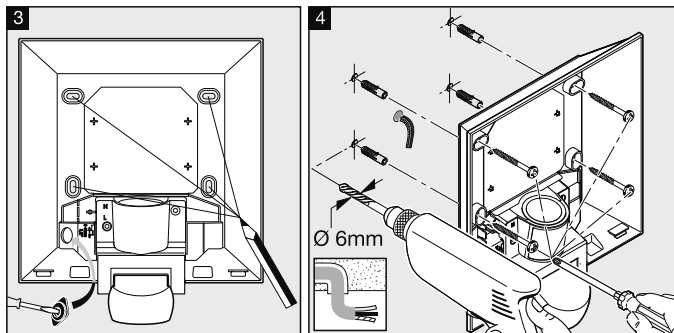
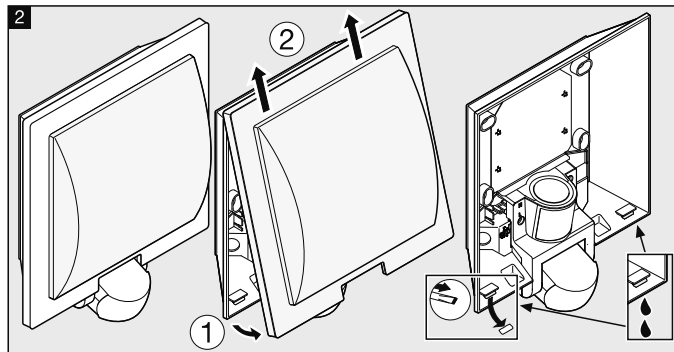
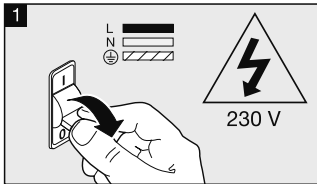
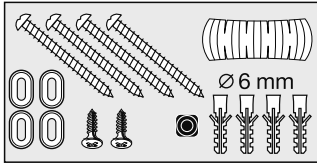
Service:

Our Customer Service Department will repair faults not covered by warranty or after the warranty period. Please send the product well packed to your nearest Service Centre.



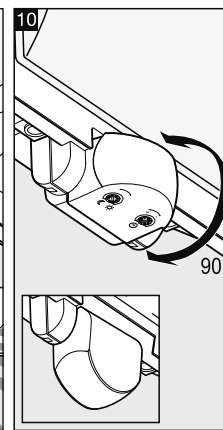
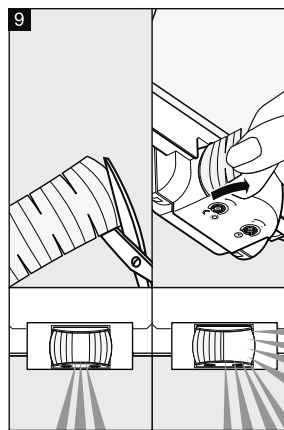
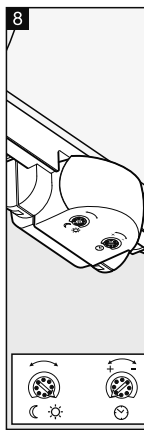
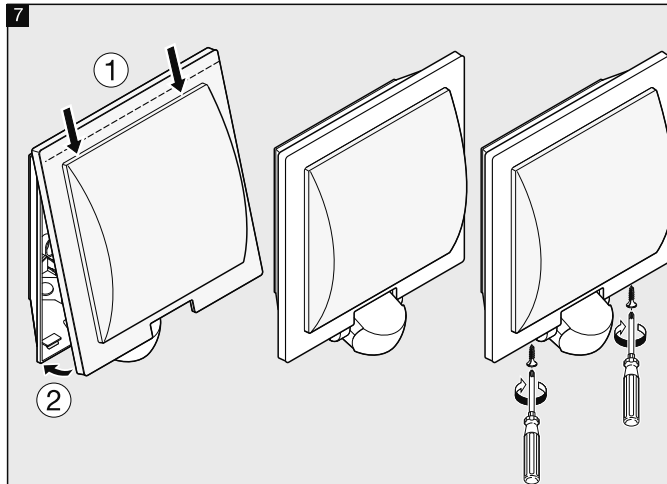
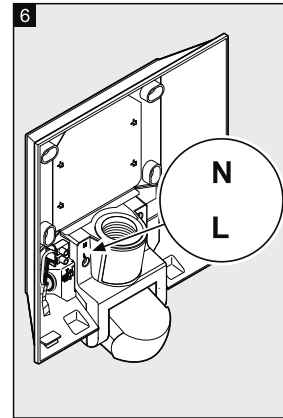
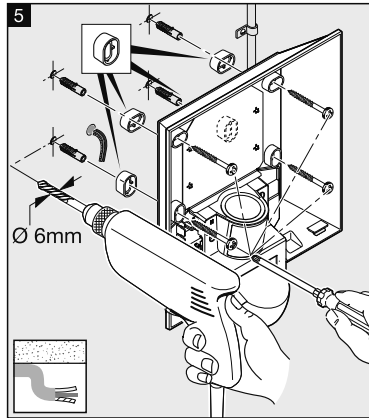
i L 20 S

	250x230x85 mm
	2 m
	180° max 10 m
	230/240 V, 50 Hz
	max. 60 W / E27
	IP44
	2 - 2000 Lux
	8 sec. - 35 min.
	-20°C / +40°C



110018491 09/2011_B

1



2

Le principe

Un mouvement déclenche la lumière. Le mouvement allume la lumière, commande une alarme, etc. Le détecteur infrarouge pyroélectrique intégré détecte le rayonnement de chaleur invisible émis par les corps en mouvement (personnes, animaux, etc.). Ce rayonnement de chaleur capté est ensuite traité par un système électronique qui met en marche la lampe. Les obstacles comme les murs ou les vitres s'opposent à la détection du rayonnement de chaleur et empêchent toute commutation.

Consignes de sécurité

- Pendant le montage, les conducteurs à raccorder doivent être hors tension. Il faut donc d'abord couper le courant et s'assurer de l'absence de courant à l'aide d'un testeur de tension.
- L'installation de l'appareil implique une intervention sur le réseau électrique. Elle doit donc être effectuée par un spécialiste conformément aux directives locales d'installation et aux conditions de raccordement. (Ⓢ- NF C-15100, Ⓢ- ÖVE-ÖNORM E8001-1, Ⓢ- SEV 1000)
- Utiliser uniquement des pièces de rechange d'origine
- Ne pas essayer de démonter soi-même l'appareil. Les réparations doivent être effectuées uniquement par un atelier spécialisé.

Conseils d'installation 1 - 7

L = phase (en général noir ou brun), N = neutre (en général bleu), PE = éventuellement terre (vert/jaune)

Attention : s'il y a un conducteur de terre, l'isoler avec du ruban adhésif.

- 4 Raccordement par câble sous crépi, 5 Raccordement par câble sur crépi avec entretoise d'écartement.

Attention : Il est bien sûr possible de monter sur la conduite secteur un interrupteur permettant la mise en ou hors circuit de l'appareil. Important : Une inversion des branchements peut entraîner la détérioration de l'appareil. Veillez à ce que la lampe soit sécurisée avec un disjoncteur de protection de ligne 10 A.

Fonctionnement 8

Réglage de crépuscularité (réglage d'usine : fonctionnement diurne 2 000 lux)

Seuil de réaction du détecteur réglable en continu de 2 à 2 000 lux.

Bouton de réglage positionné sur ☼ = fonctionnement diurne env. 2000 lux.

Bouton de réglage positionné sur ☾ = fonctionnement nocturne env. 2 lux.

Pour régler la zone de détection en plein jour, il faut mettre le bouton de réglage sur le symbole ☼ (fonctionnement diurne).

Temporisation (réglage d'usine : 8 s)

Durée d'éclairage réglable en continu de 8 s à 35 min

Bouton de réglage sur - = durée minimum (8 s)

Bouton de réglage sur + = durée maximum (35 min.)

Pendant le réglage de la zone de détection, il est recommandé de sélectionner la durée la plus courte.

Conseil ! 5 min.

Réglage de la zone de détection

9 Au moyen de caches autocollants afin d'exclure de cette zone les trottoirs ou les terrains avoisinants

10 Portée du détecteur réglable entre 2 et 10 m, par orientation de la lentille de 90°.

Dysfonctionnements (Problème / Cause -> Remède)

Aucune tension / Fusible défectueux, non enclenché -> remplacer le fusible, enclencher l'interrupteur secteur, vérifier la conduite d'alimentation électrique avec un testeur de tension. Ne s'allume pas / Environnement trop lumineux -> attendre jusqu'à ce que la luminosité de déclenchement soit atteinte ou sélectionner une nouvelle valeur / Ampoule défectueuse -> échanger l'ampoule / Interrupteur secteur ÉTEINT -> connecter / La zone de détection n'est pas correctement réglée -> régler à nouveau. Ne s'éteint pas / L'environnement n'est pas assez lumineux -> attendre jusqu'à ce que la luminosité de déclenchement soit atteinte ou sélectionner une nouvelle valeur / Mouvements permanents dans la zone de détection -> modifier la zone. Déclenche involontairement / Détection par ex. de voitures sur la route -> modifier la zone, modifier l'orientation du détecteur. Modification de la portée / Autres températures ambiantes -> lorsqu'il fait froid, modifier la portée du détecteur en l'orientant plus vers le bas, lorsqu'il fait chaud, orienter plus vers le haut.

Déclaration de conformité

Le produit est conforme à la directive basse tension 2006/95/CE et à la directive compatibilité électromagnétique 2004/108/CE.

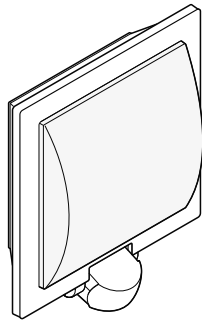
Garantie de fonctionnement

Ce produit STEINEL a été fabriqué avec le plus grand soin. Son fonctionnement et sa sécurité ont été contrôlés conformément aux directives en vigueur et il a été soumis à un contrôle final par sondage. STEINEL garantit un état et un fonctionnement irréprochables. La durée de garantie est de 36 mois et débute au jour de la vente au consommateur. Nous remédions aux défauts provenant d'un vice de matière ou de construction. La garantie sera assurée à notre discrétion par réparation ou échange des pièces défectueuses. La garantie ne s'applique ni aux pièces d'usure, ni aux dommages et défauts dus à une utilisation ou maintenance incorrectes. Les dommages consécutifs causés à d'autres objets sont exclus de la garantie. La garantie ne s'applique que si l'appareil non démonté est retourné à la station de service après-vente la plus proche, dans un emballage adéquat, accompagné d'une brève description du défaut et d'un ticket de caisse ou d'une facture portant la date d'achat et le cachet du vendeur.

Service après-vente:

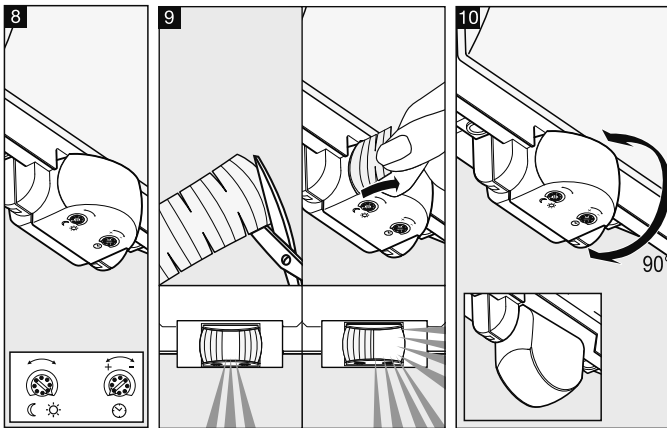
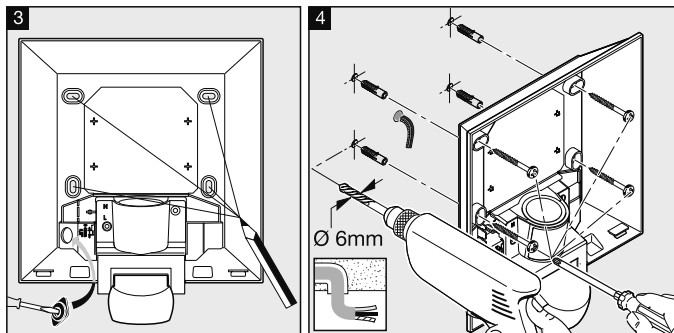
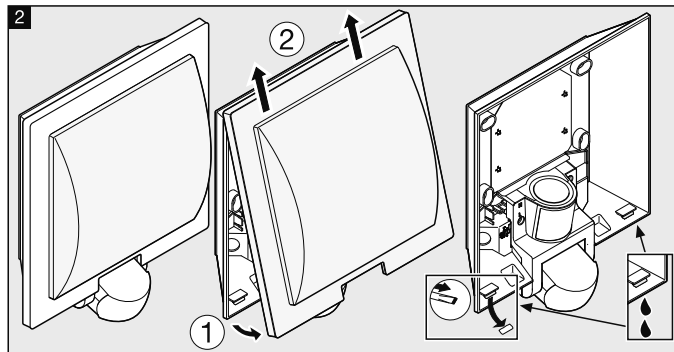
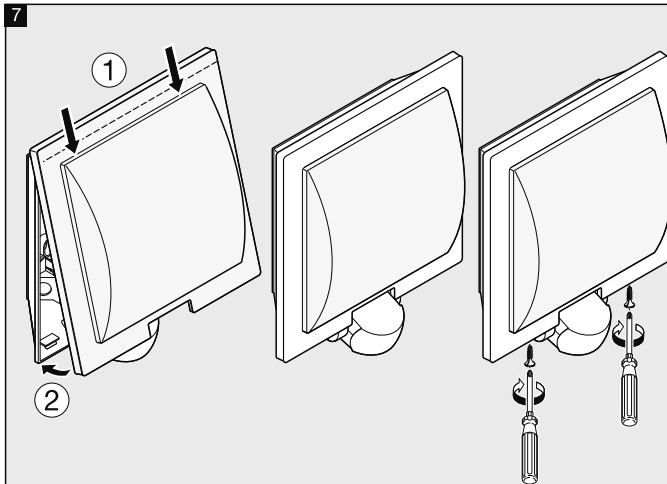
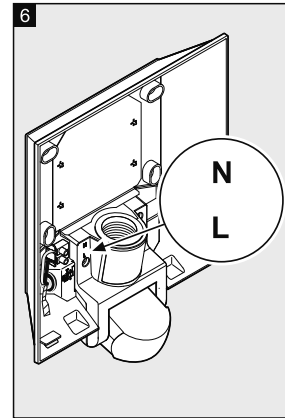
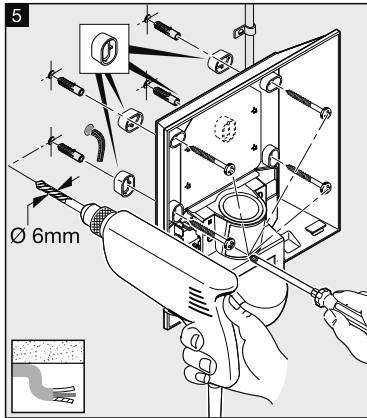
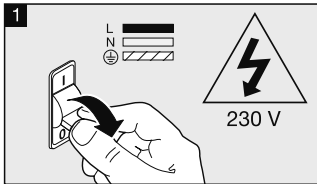
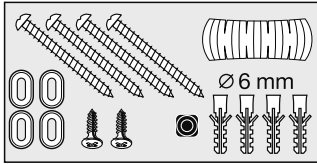
Le service après-vente de notre usine effectue également les réparations non couvertes par la garantie ou survenant après l'expiration de celle-ci. Veuillez envoyer le produit correctement emballé à la station de service après-vente la plus proche.

3



i L 20 S

	250x230x85 mm
	2 m
	180° max 10 m
	230/240 V, 50 Hz
	max. 60 W / E27
	IP44
	2 - 2000 Lux
	8 sec. - 35 min.
	- 20°C / + 40°C



Het principe

Beweging schakelt licht. Voor uw gemak en uw veiligheid. De ingebouwde pyro-elektrische infrarooddetector registreert de onzichtbare warmtestraling van bewegende mensen, dieren enz. Deze zo geregistreerde warmtestraling wordt elektronisch omgezet in een impuls welke de lamp inschakelt. Door objecten, zoals muren of ruiten, wordt geen warmtestraling herkend, dus vindt er ook geen schakeling plaats.

Veiligheidsvoorschriften

- Bij de montage moet de aan te sluiten elektrische kabel spanningsvrij gemaakt worden.
- Daarom eerst de stroom uitschakelen en op spanningsloosheid testen met een spanningstester.
- Bij de installatie van de lamp werkt u met netspanning. Dit moet door een vakman en volgens de geldende installatievoorschriften en aansluitvoorwaarden worden uitgevoerd. (⊖- VDE 0100, ⊖- ÖVE-ÖNORM E8001-1, ⊖- SEV 1000)
- Gebruik uitsluitend originele reserveonderdelen
- Demonteer het apparaat niet zelf. Reparaties mogen alleen door vakbedrijven worden uitgevoerd.

Installatie-instructies 1 - 7

L = stroomdraad (Nederland meestal bruin en België meestal zwart), N = nuldraad (meestal blauw), PE = aardendraad (groen/geel)

Opgelet: PE-aardendraad, indien aanwezig, met plakband isoleren.

4 aansluiting leiding in de muur, 5 aansluiting leiding op de muur met afstandhouders.

Opgelet: in de stroomtoevoerkabel kan natuurlijk een netschakelaar voor IN- en UIT-schakelen worden gemonteerd. Belangrijk: verwisseling van de aansluitingen kan leiden tot beschadiging van de apparatuur. Houd er rekening mee, dat de lamp met een zekering voor een 10 A-leiding moet worden beveiligd.

Functie 8

Schemerinstelling (instelling af fabriek: daglichtstand 2000 lux);

Traploos instelbare drempelwaarde van de sensor van 2 - 2000 lux.

Instelknopje op ☀ gezet = daglichtstand ca. 2000 lux.

Instelknopje op ☾ gezet = schemerstand ca. 2 lux.

Bij de instelling van het registratiebereik bij daglicht moet de instelregelaar op ☀ (daglichtstand) worden gezet.

Tijdinstelling (instelling af fabriek: 8 sec.):

Traploos instelbare branduur van 8 sec. tot 35 min.

Instelknopje op = kortste tijd (8 sec.)

Instelknopje op + = langste tijd (35 min.)

Wij adviseren om bij de instelling van het registratiebereik de kortste tijd te kiezen.

Tip! min. 5 min.

Aanpassing van het registratiebereik

9 D.m.v. afdektickers, om bijv. trottoirs of aangrenzende gebieden buiten de registratie te laten.

10 Reikwijdte 2 - 10 m, door de sensorlens 90° te draaien.

Bedrijfsstoringen (Storing / Oorzaak -> Oplossing)

Zonder netspanning / zekering defect, niet ingeschakeld -> nieuwe zekering, netschakelaar inschakelen, leiding met spanningstester controleren. **Schakelt niet in** / omgeving nog te licht -> wachten tot de drempelwaarde is bereikt of de waarde opnieuw instellen / lampje defect -> lampje vervangen / netschakelaar UIT -> inschakelen / registratiebereik niet gericht ingesteld -> opnieuw instellen. **Schakelt niet uit** / omgeving nog niet licht genoeg -> wachten tot de drempelwaarde is bereikt of de waarde opnieuw instellen / permanente beweging in het registratiebereik -> bereik veranderen. **Schakelt ongewenst in** / registratie van bijv. auto's op straat -> bereik aanpassen, sensor wegdraaien. **Reikwijdteverandering** / andere omgevingstemperaturen -> bij koude de sensorreikwijdte verkorten door wegdraaien, bij warmte groter maken.

Conformiteitsverklaring

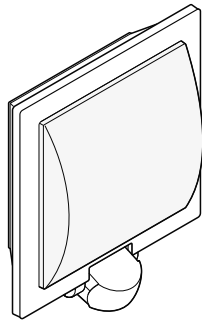
Dit product voldoet aan de laagspanningsrichtlijn 2006/95/EG en de EMC-richtlijn 2004/108/EG.

Functiegarantie

Dit STEINEL-product is met grote zorgvuldigheid gefabriceerd, getest op goede werking en veiligheid volgens de geldende voorschriften en vervolgens steekproefsgewijs gecontroleerd. Steinel verleent garantie op de storingvrije werking. De garantietermijn bedraagt 36 maanden en gaat in op de datum van aanschaf door de klant. Alle klachten, die berusten op materiaal- of fabricagefouten, worden door ons opgelost. De garantie bestaat uit reparatie of vernieuwen van de defecte onderdelen, door ons te beoordelen. Garantie vervalt bij schade aan onderdelen, die aan slijtage onderhevig zijn en bij schade of gebreken, die door ondeskundig gebruik of onderhoud ontstaan. Schade aan andere voorwerpen is uitgesloten van garantie. De garantie wordt alleen verleend wanneer het niet-gedemonteerde apparaat met korte storingsbeschrijving, kassabon of rekening (koopdatum en winkelierstempel), goed verpakt naar het desbetreffende serviceadres wordt gestuurd.

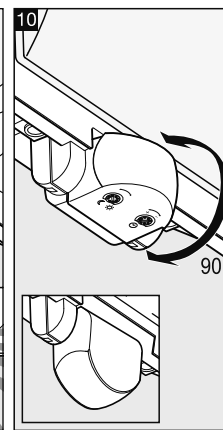
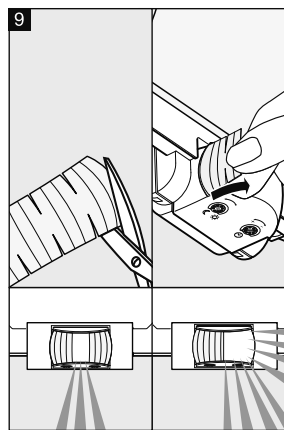
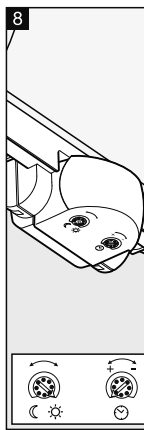
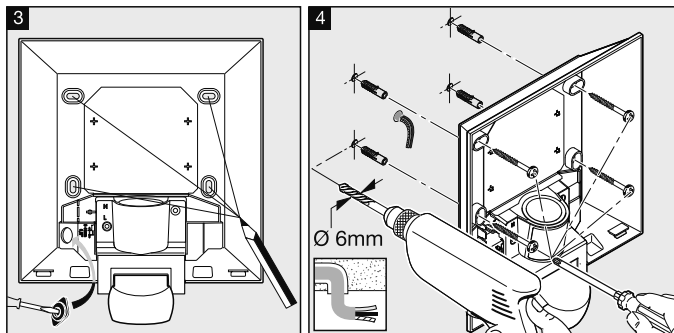
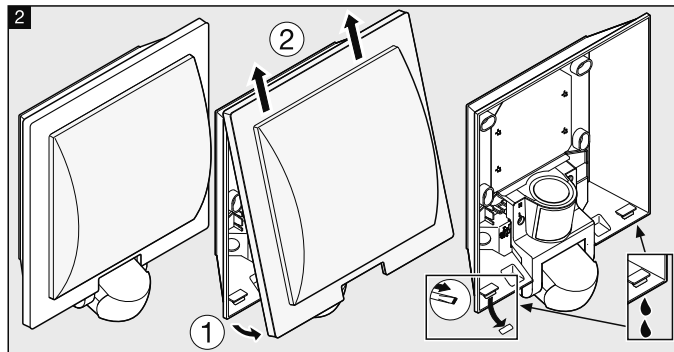
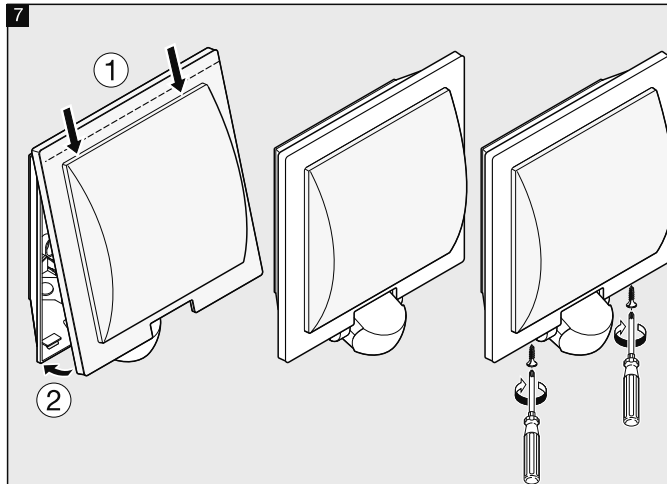
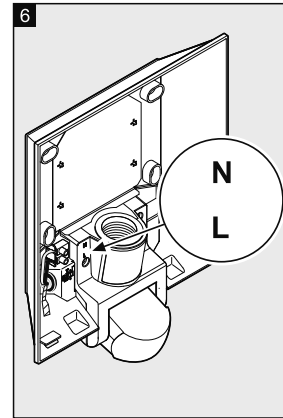
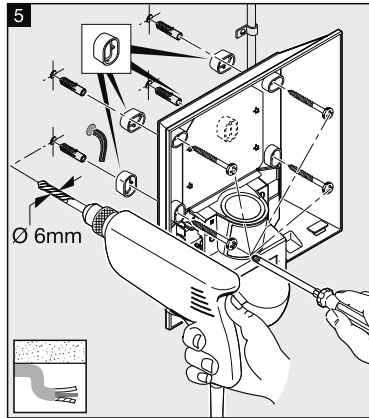
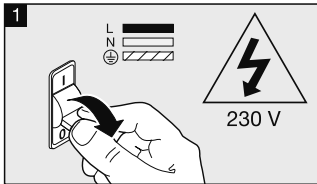
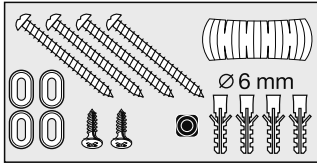
Service:

Na afloop van de garantietermijn of bij schade die niet onder de garantie valt, kan er ook door ons gerepareerd worden. Gelieve het product goed verpakt aan het dichtstbijzijnde serviceadres te sturen.



i L 20 S

	250x230x85 mm
	2 m
	180° max 10 m
	230/240 V, 50 Hz
	max. 60 W / E27
	IP44
	2 - 2000 Lux
	8 sec. - 35 min.
	- 20°C / + 40°C



Il principio

Il movimento provoca l'accensione della luce. Per il Vostro comfort e la Vostra sicurezza. Il rilevatore a raggi infrarossi piroelettrico incorporato rileva la radiazione termica invisibile emessa da corpi in movimento (uomini, animali, ecc.). L'irraggiamento termico in tal modo rilevato viene trasformato elettronicamente, il che provoca l'accensione della lampada. Eventuali ostacoli, come muri o lastre di vetro, impediscono il riconoscimento della radiazione di calore e pertanto l'utilizzatore non entra in funzione.

Avvertenze sulla sicurezza

- Durante il montaggio la linea elettrica deve essere scollegata. Prima del lavoro, occorre pertanto togliere la tensione e accertarne l'assenza della stessa mediante un Tester.
- L'installazione dell'apparecchio richiede lavori di allacciamento alla rete. Essa deve pertanto venire effettuata da un esperto in conformità alle prescrizioni e alle condizioni di allacciamento vigenti nel relativo paese. (⊕- VDE 0100, ⊕-ÖVE-ÖNORM E8001-1, ⊕-SEV 1000)
- Utilizzate esclusivamente pezzi originali
- Non smontate da soli l'apparecchio. La riparazione deve essere eseguita esclusivamente da un tecnico specializzato.

Indicazioni per l'installazione 1 - 7

L = filo di fase (in genere nero o marrone), N = filo di neutro (in genere blu), PE = eventuale conduttore di terra (verde/giallo)

Attenzione: isolate con nastro adesivo il conduttore di terra PE, se presente.

- 4 Collegamento con conduttore sotto intonaco. 5 collegamento con conduttore sopra intonaco tramite distanziatore.

Attenzione: naturalmente si può, nel cavo di alimentazione, installare un interruttore per accendere e spegnere la lampada. Importante: Uno scambio nell'allacciamento dei fili può danneggiare l'apparecchio. Ricordate che la lampada deve venire protetta con un interruttore di potenza automatico a 10 A.

Funzionamento 8

Regolazione crepuscolare (impostazione da parte del costruttore: funzionamento con luce diurna 2000 Lux): Soglia d'intervento del sensore a regolazione continua da 2 a 2000 Lux.

Regolatore impostato su ☼ = funzionamento con luce diurna ca. 2000 Lux.

Regolatore impostato su ☾ = funzionamento con luce crepuscolare ca. 2 Lux.

Per la regolazione del campo di rilevamento in caso di luce diurna il regolatore deve venire impostato su ☼ (funzionamento con luce diurna)

Regolazione del periodo di accensione (impostazione da parte del costruttore: 8 sec.):

Durata del periodo di illuminazione a regolazione continua tra 8 sec. a max. 35 min.

Regolatore impostato su - = durata minima (8 sec.)

Regolatore impostato su + = durata massima (35 min.)

Nella regolazione del campo di rilevamento si consiglia di scegliere il tempo più breve.

Consiglio! min 5 min

Regolazione del campo di rilevamento

- 9 mediante calotte adesive di copertura ai fini di escludere per es. marciapiedi o terreni adiacenti
- 10 raggio d'azione 2 - 10 m, regolabile ruotando la lente del sensore di 90°.

Guasti di funzionamento (Guasto / Causa → Rimedio)

Senza tensione / Fusibile difettoso, non acceso → nuovo fusibile, accendere l'interruttore di rete, controllare la linea di alimentazione con un Voltmetro. **Non accende** / Ambiente ancora troppo chiaro → attendere il raggiungimento della soglia d'intervento, oppure reimpostare il valore / Lampadina guasta → Sostituire la lampadina / Interruttore di rete spento → accendere / Campo di rilevamento non impostato in modo mirato → effettuare una nuova regolazione. **Non spegne** / Ambiente non sufficientemente chiaro → attendere il raggiungimento della soglia d'intervento, oppure reimpostare il valore / Movimento continuo nel campo di rilevamento → modificare il campo. **Accende a sproposito** / rilevamento per es. di vetture sulla strada → cambiare il campo di rilevamento, abbassare il sensore. **Modifica del raggio d'azione** / Altre temperature ambiente → in caso di basse temperature ridurre il raggio d'azione del sensore abbassandolo, in caso di alte temperature, alzare la sua posizione.

Dichiarazione di conformità

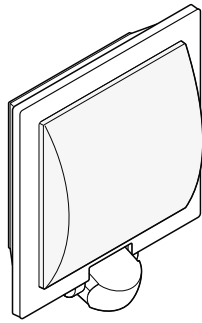
Il prodotto è conforme alla direttiva europea per la bassa tensione 2006/95/CE e alla direttiva europea sulla compatibilità elettromagnetica 2004/108/CE.

Garanzia di funzionamento

Questo prodotto della STEINEL è stato fabbricato con la massima accuratezza, la sua funzione e sicurezza sono state esaminate in conformità alle norme vigenti ed infine esso è stato sottoposto ad un controllo a campione. STEINEL garantisce la perfetta qualità ed il funzionamento. La garanzia si estende a 36 mesi ed inizia il giorno d'acquisto da parte dell'utilizzatore finale. Noi eliminiamo difetti riconducibili al materiale o alla fabbricazione; la prestazione della garanzia consiste a nostra discrezione nella riparazione o nella sostituzione dei pezzi difettosi. Il diritto alla prestazione di garanzia viene a decadere in caso di danni a pezzi soggetti ad usura nonché in caso di danni o difetti che sono da ricondurre ad un trattamento inadeguato o ad una cattiva manutenzione. Sono esclusi dal diritto di garanzia ulteriori danni conseguenti che si verificano su oggetti estranei. La garanzia viene prestata solo se l'apparecchio viene inviato non smontato, ben imballato e accompagnato da una breve descrizione del difetto e dallo scontrino o dalla fattura (in cui siano indicati la data dell'acquisto e il timbro del rivenditore), al centro di assistenza competente.

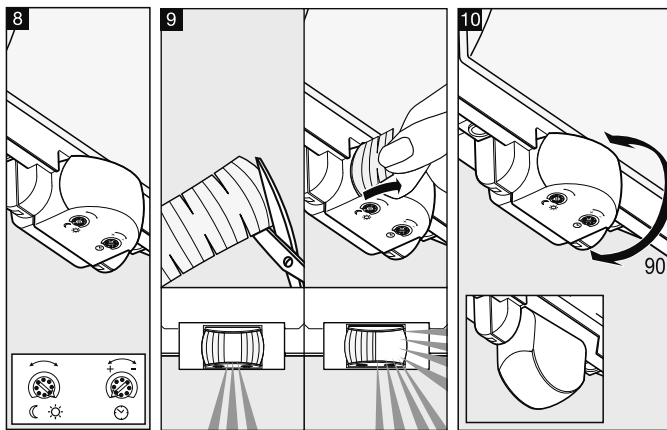
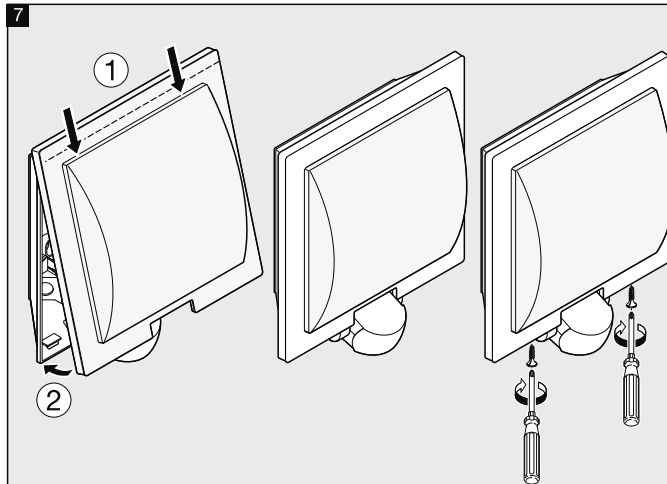
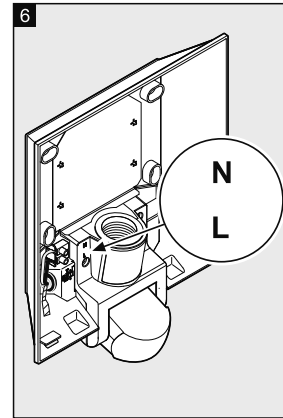
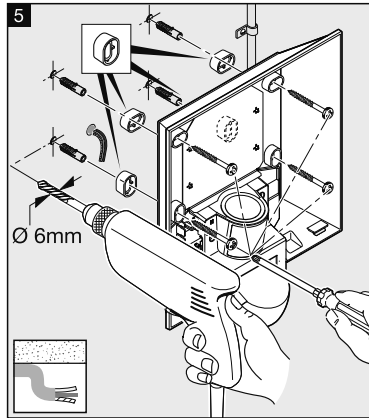
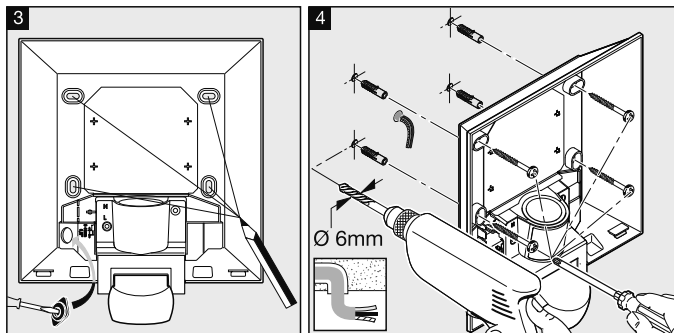
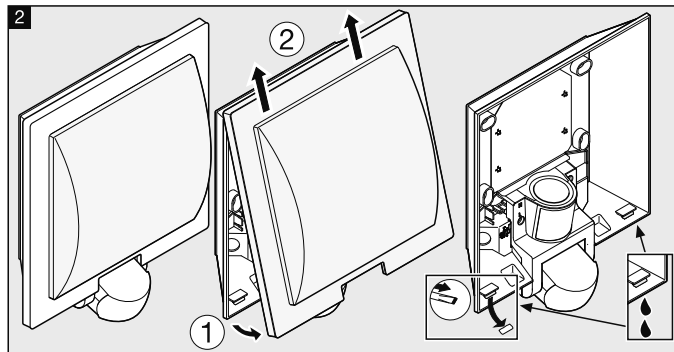
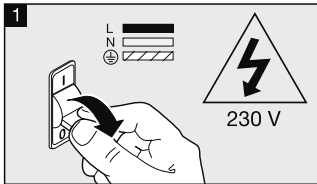
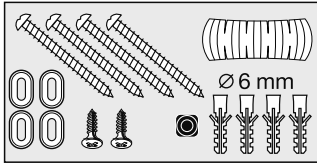
Servizio di assistenza:

Con periodo di garanzia scaduto e nel caso di difetti che non danno diritto a prestazioni di garanzia, il nostro centro di assistenza esegue le relative riparazioni. Inviare il prodotto ben imballato, al più vicino centro di assistenza.



i L 20 S

	250x230x85 mm
	2 m
	180° max 10 m
	230/240 V, 50 Hz
	max. 60 W / E27
	IP44
	2 - 2000 Lux
	8 sec. - 35 min.
	- 20°C / + 40°C



El concepto

El movimiento enciende la luz. Para su comodidad y seguridad. El detector infrarrojo piroeléctrico integrado registra la radiación térmica invisible de objetos en movimiento (personas, animales, etc.). Esta radiación térmica registrada se transforma electrónicamente, activando automáticamente la lámpara. Obstáculos, como paredes o cristales, impiden la detección de una radiación térmica, con lo cual no se produce ningún tipo de activación.

Indicaciones de seguridad

- Para el montaje, el cable eléctrico a enchufar deberá estar sin tensión. Por eso, desconecte primero la corriente y compruebe la ausencia de tensión con un comprobador de tensión.
- La instalación del aparato supone un trabajo en la red eléctrica. Por tanto, deberá realizarla un especialista de acuerdo con las normativas de instalación y condiciones de conexión de cada país. (☞ VDE 0100, ☞ ÖVE-ÖNORM E8001-1, ☞ SEV 1000)
- ¡Utilice sólo piezas de repuesto originales!
- No desmonte usted mismo el aparato. La reparación sólo la puede realizar un taller especializado.

Indicaciones de instalación 1 - 7

L = fase (casi siempre negro o marrón), N = neutro (casi siempre azul), PE = posible toma de tierra (verde/amarillo)
Atención: Aislar la toma de tierra PE (si la hay) con cinta adhesiva.

- 4 Conexión con cable empotrado, 5 Conexión con cable sobre roveque por distanciador.

Atención: Naturalmente, el cable de alimentación de red puede llevar montado un interruptor para conectar y desconectar la tensión. Importante: La conexión con los conductores invertidos puede originar daños en el aparato. Tenga en cuenta que hay que proteger la lámpara con un interruptor automático de 10 A.

Función 8

Regulación crepuscular (regulación de fábrica: Funcionamiento a la luz del día 2000 lux):

Umbral de respuesta con regulación del sensor sin etapas de 2 - 2000 lux.
Tornillo de regulación puesto en ☼ = funcionamiento a la luz del día aprox. 2000 lux.
Tornillo de regulación puesto en ☾ = funcionamiento crepuscular aprox. 2 lux.
Para la regulación del campo de detección con luz diurna, el tornillo de regulación debe ponerse en ☼ (funcionamiento a la luz del día).

Temporización (regulación de fábrica: 8 seg.)

Con temporización sin etapas de 8 seg. hasta 35 min.
Tornillo de regulación ajustado a - = tiempo más corto (8 seg.)
Tornillo de regulación ajustado a + = tiempo más largo (35 min.)
Para la regulación del campo de detección se recomienda seleccionar el tiempo más corto.

¡Consejo! min. 5 min.

Ajuste del campo de detección

- 9 Mediante cobertores adhesivos para excluir, p. ej., caminos o terrenos colindantes
- 10 Alcance 2 a 10 m, girando la lente del sensor 90°.

Fallos de funcionamiento (Fallo / Causa ⇒ Solución)

Sin tensión / fusible defectuoso, sin conectar ⇒ *fusible nuevo, conectar interruptor de alimentación, comprobar la línea con un comprobador de tensión. No conmuta / entorno demasiado claro ⇒ espere hasta alcanzar el umbral de respuesta o ajustar el valor de nuevo / bombilla defectuosa ⇒ sustituya la bombilla / interruptor de alimentación DESCONECTADO ⇒ conectar / campo de detección no ajusto correctamente ⇒ ajustar de nuevo. No se apaga / entorno aún no tiene suficiente claridad ⇒ espere hasta alcanzar el umbral de respuesta o ajustar el valor de nuevo / movimiento continuo en el campo de detección ⇒ cambiar de zona. Se enciende de forma involuntaria / detección p. ej. de los vehículos en la calle ⇒ cambiar de zona, orientar el sensor hacia abajo. Modificación del alcance / temperaturas ambiente diferente ⇒ reducir en caso de frío el alcance del sensor, orientándolo hacia abajo, en caso de calor levantarla.*

Declaración de conformidad

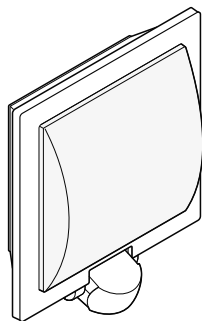
El producto cumple la directiva para baja tensión 2006/95/CE y la directiva de compatibilidad electromagnética 2004/108/CE.

Garantía de funcionamiento

Este producto STEINEL ha sido elaborado con el máximo esmero, habiendo pasado los controles de funcionamiento y seguridad previstos por las disposiciones vigentes, así como un control adicional de muestreo al azar. Steinel garantiza el perfecto estado y funcionamiento. El periodo de garantía es de 36 meses, comenzando el día de la venta al consumidor. Reparamos defectos de material o de fabricación, la garantía se aplicará a base de la reparación o el cambio de piezas defectuosas, según nuestro criterio. La prestación de garantía queda anulada para daños producidos en piezas de desgaste y daños y defectos originados por uso o mantenimiento inadecuados. Quedan excluidos de la garantía los daños consecuenciales causados en objetos ajenos. La garantía sólo será efectiva enviando el aparato no deshecho, con una breve descripción del fallo, tique de caja o factura (con fecha de compra y sello del comercio), bien empaquetado, al correspondiente centro de servicio.

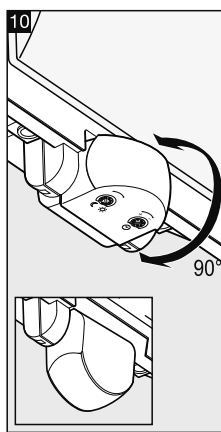
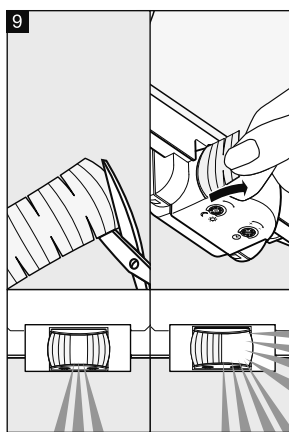
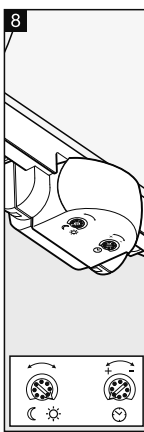
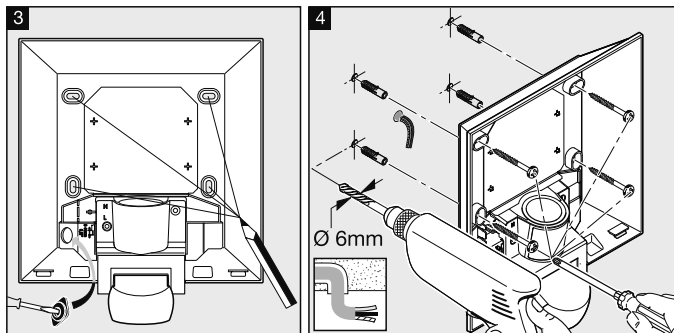
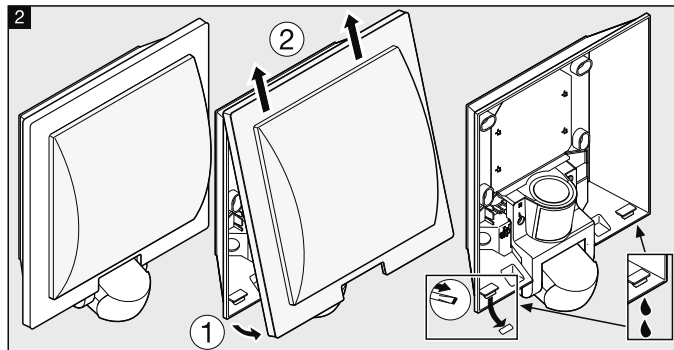
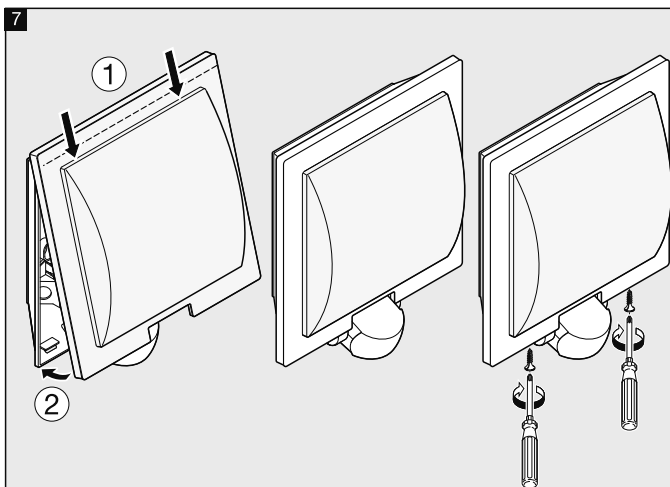
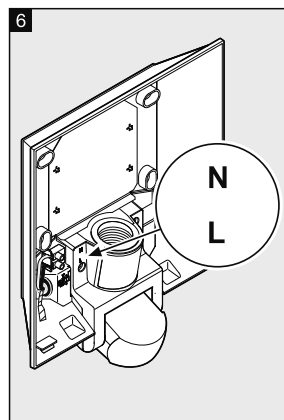
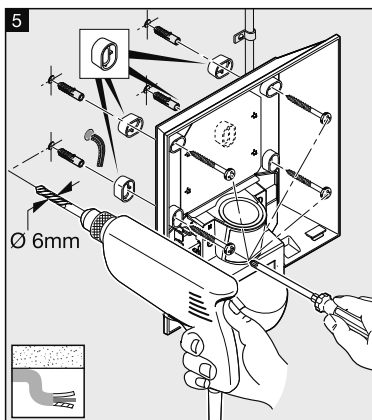
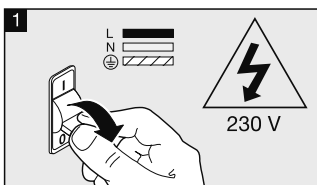
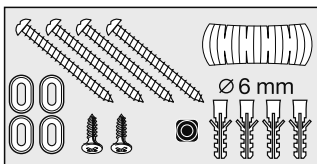
Servicio:

Una vez transcurrido el periodo de garantía o en caso de defectos no cubiertos por la misma, las reparaciones las lleva a cabo nuestro departamento técnico. Rogamos envíen el producto bien empaquetado al centro de servicio más próximo.



i L 20 S

	250x230x85 mm
	2 m
	180° max 10 m
	230/240 V, 50 Hz
	max. 60 W / E27
	IP44
	2 - 2000 Lux
	8 sec. - 35 min.
	- 20°C / + 40°C



O princípio

O movimento acende a luz. Para seu conforto e para a sua segurança. O detetor pirelétrico por raios infra-vermelhos integrado deteta a radiação térmica invisível proveniente de corpos em movimento (pessoas, animais, etc.). Esta radiação térmica detetada é transformada por via eletrônica e liga a lâmpada. Os obstáculos, como por ex. muros ou vidros, não permitem a deteção de radiações térmicas, impossibilitando a comutação.

Instruções de segurança

- Durante a montagem, o cabo elétrico a conectar deve estar isento de tensão. Para tal, desligue primeiro a corrente e verifique se não há tensão, usando um busca-polos.
- A instalação do aparelho consiste essencialmente em lidar com tensão de rede. Por esse motivo, terá de ser realizada por um profissional segundo as respetivas prescrições de instalação e condições de conexão habituais nos diversos países. (⊖- VDE 0100, ⊖-ÖVE-ÖNORM E8001-1, ⊖-SEV 1000).
- Use exclusivamente peças de origem.
- Nunca tente desmontar o aparelho. A reparação só deve ser feita por uma oficina especializada.

Instruções referentes à instalação 1 - 7

L = fase (geralmente preto ou castanho), N = neutro (geralmente azul), PE = condutor terra (verde/amarelo)

Atenção: se existir um condutor terra PE, deve isolá-lo com fita isoladora.

4 Conexão para cabo embutido, 5 Conexão com cabo à superfície através de distanciadores.

Atenção: naturalmente que no cabo de rede pode estar montado um interruptor de rede do tipo "ligar - desligar". Importante: se trocar as ligações, pode danificar o aparelho. Tenha em atenção que a lâmpada tem de ser protegida com um disjuntor de proteção de condutores de 10 A.

Função 8

Regulação crepuscular (regulação de fábrica: regime diurno 2000 lux); O limiar de resposta do sensor pode ser regulado progressivamente de 2 a 2000 lux.

Regulador em ☼ = regime diurno (aprox. 2000 lux)
Regulador em ☾ = regime crepuscular (aprox. 2 lux)
Para regular a área de deteção à luz do dia, o regulador tem de estar em ☼ (regime diurno).

Ajuste do tempo (regulação de fábrica: 8 s):
Duração da luz da lâmpada progressivamente regulável de 8 s a 35 min. **Dica!** no mín. 5 min.

Regulador em + = tempo mais curto (8 s).
Regulador em - = tempo mais longo (35 min.).
Ao determinar a área de deteção, é recomendável escolher o tempo mais curto.

Ajuste da área de deteção

9 através de autocolantes, a fim de excluir áreas como por ex. passeios ou propriedades vizinhas
10 alcance de 2 a 10 m, por orientação da lente em 90°.

Falhas de funcionamento (Falha / Causa -> Solução)

Não tem tensão / Fusível fundido, não está ligado -> *Fusível novo, ligar interruptor de rede, verificar o cabo com medidor de tensão.*
O candeeiro não acende / O ambiente ainda está demasiado claro -> *Esperar até ser alcançado o limiar de resposta ou definir valor novo / Lâmpada fundida -> Substituir a lâmpada / O interruptor de rede está DESLIGADO -> Ligar / A área de deteção não está ajustada com precisão -> Reajustar.*
Não apaga / O ambiente ainda não está suficientemente claro -> *Esperar até ser alcançado o limiar de resposta ou definir valor novo / Movimentação permanente dentro da área de deteção -> Alterar a área.*
Liga inadvertidamente / São detetados, por ex., carros que passam na estrada -> *Modificar a área, afastar o sensor.*
Alteração do alcance / Outras temperaturas ambiente -> *Estando frio, reduzir o alcance do sensor afastando-o, estando calor, colocá-lo mais alto.*

Declaração de conformidade

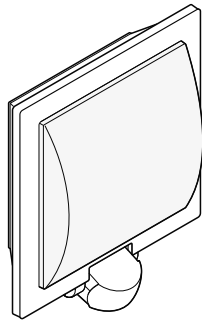
O produto cumpre as disposições da diretiva "Baixa tensão" 2006/95/CE e a diretiva "Compatibilidade eletromagnética" 2004/108/CE.

Garantia de funcionamento

Este produto STEINEL foi fabricado com todo o zelo e o seu funcionamento e segurança verificados, de acordo com as normas em vigor, e sujeito a um controlo por amostragem aleatória. A STEINEL garante o bom estado e o bom funcionamento do aparelho. O prazo de garantia é de 36 meses a contar da data de compra. Eliminamos falhas relacionadas com defeitos de material ou de fabrico. A garantia inclui a reparação ou a substituição das peças com defeito, de acordo com o nosso critério, estando excluídas as peças sujeitas a desgaste, os danos e as falhas originados por uma utilização ou manutenção incorreta. Excluem-se igualmente os danos provocados noutros objetos estranhos ao aparelho. Os serviços previstos na garantia só serão prestados caso o aparelho seja apresentado bem embalado no respetivo serviço de assistência técnica, devidamente montado e acompanhado do talão da caixa ou da fatura (data da compra e carimbo do revendedor) e de uma pequena descrição do problema.

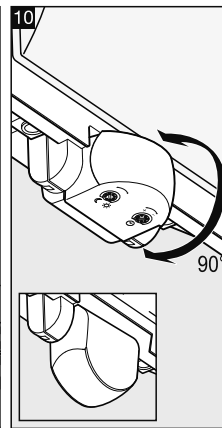
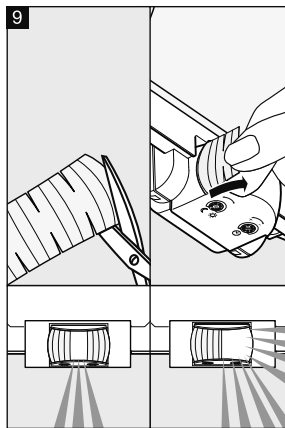
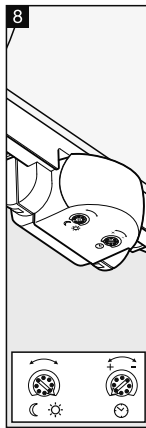
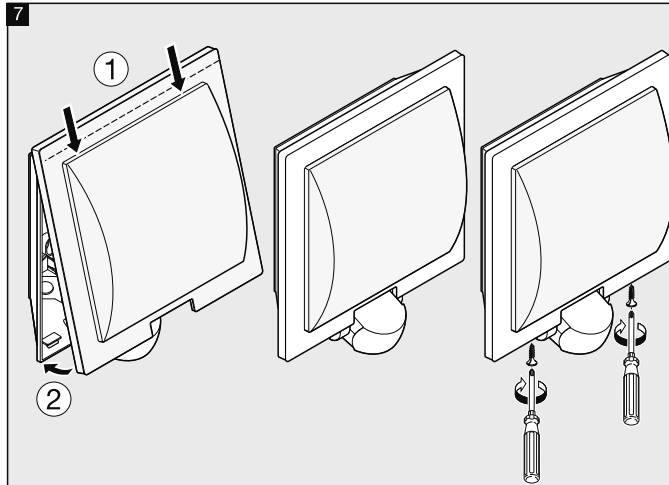
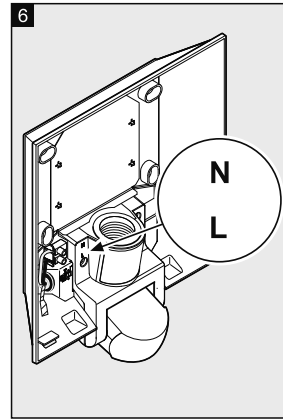
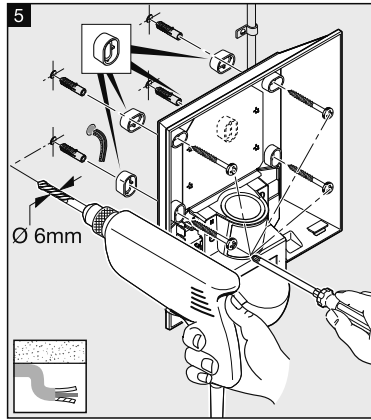
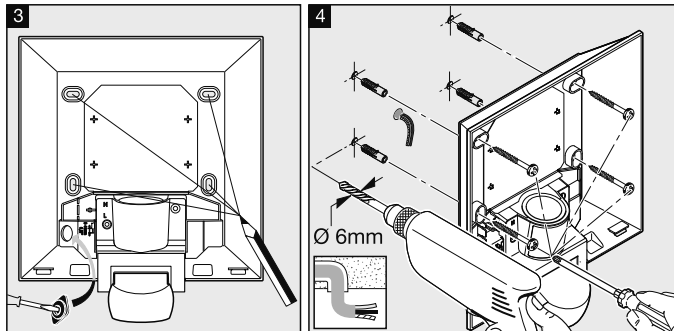
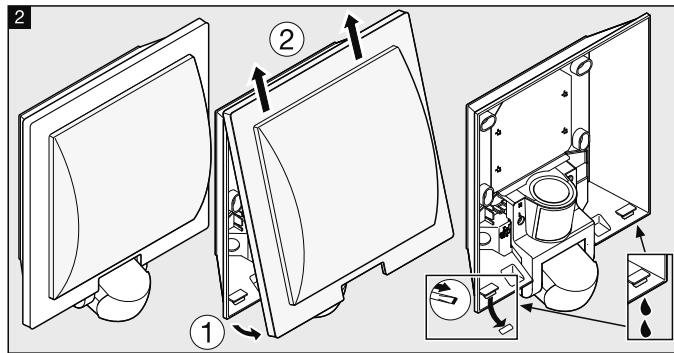
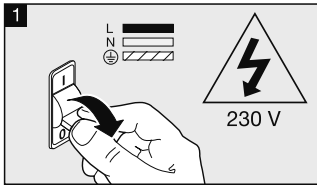
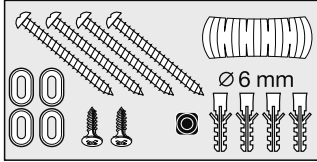
Serviço de assistência:

Depois de expirado o prazo de garantia ou em caso de falha não abrangida pela garantia, o nosso serviço de assistência técnica encarregar-se-á da reparação do seu aparelho. Basta enviar o produto bem acondicionado ao nosso centro de assistência técnica mais próximo de si.



i L 20 S

	250x230x85 mm
	2 m
	180° max 10 m
	230/240 V, 50 Hz
	max. 60 W / E27
	IP44
	2 - 2000 Lux
	8 sec. - 35 min.
	- 20°C / + 40°C



Princip

En sensor tänder och släcker armaturen vilket ger komfort, säkerhet och energibesparing. Den integrerade infraröda sensorn känner av den osynliga värmestrålningen från kroppar i rörelse (människor, djur, etc.). Den registrerade värmestrålningen omvandlas på elektronisk väg och tänder automatiskt ljuset. Murar, fönster, etc. hindrar värmestrålningen från att nå fram till sensorn och lampan tänds inte.

Säkerhetsanvisningar

- Bryt spänningen till armaturen innan montage och installation.
- Inkoppling måste utföras i spänningsfritt tillstånd. Bryt strömmen och kontrollera med spänningsprovare att alla kablar är spänningslösa
- Eftersom sensorn installeras till nätspänningen måste arbetet utföras på ett fackmannamässigt sätt och enligt gällande installationsföreskrifter.
- Reparation av produkt måste utföras av fackman.

Installation 1 - 7

L = Fas (oftast svart eller brun), N = Nollledare (oftast blå)

PE = Eventuell skyddsledare (oftast grön/gul)

Viktigt! Eventuell skyddsledare ska isoleras med eltejp.

4 Anslutning via rörutiopp-dosa 5 Anslutning med utanpåliggande kabel

Sensorarmaturen kan naturligtvis förkopplas med en strömställare för till- och fränkoppling. För funktion med permanent ljus i fyra timmar är detta nödvändigt. Notera att sensorarmaturen ska avsäkras med 10A.

Funktion 8

Skymningsnivå (fabriksinställning dagsljusdrift 2000 lux)

Den önskade skymningsnivån kan ställas in steglöst från ca 2-2000 lux.

Ställskruven vid ☼ = drift i dagsljus ca. 2000 lux.

Ställskruven vid ☾ = aktivering vid skymning ca. 2 lux.

Vid inställning av bevakningsområdet i dagsljus ska ställskruven vara inställd på siffran ☼ (drift i dagsljus)

Inställning efterlystid (fabriksinställning dagsljusdrift 8 sek.)

Den önskade efterlystiden kan ställas in steglöst mellan ca 8 sek - max 35 min.

Ställskruven vid - = kortaste tiden (8 sek)

Ställskruven vid + = längsta tiden (35 min.).

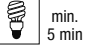
När man ställer in bevakningsområdet är det lämpligast att den kortaste tiden är inställd.

Justering av sensorns bevakningsområde

9 Använd medföljande klisterapparat för att skärma av sensorns bevakningsområde i sidled

10 Räckvidd 2-10 m genom att höja/sänka sensorhuvudet.

Tips!



Driftstörningar (störning / orsak -> åtgärd)

Utan spänning / defekt säkring, ej inkopplad -> **byt säkring, slå till spänningen. Testa med spänningsprovare. Kortslutning -> kontrollera anslutningen. Strömställare AV -> strömställare PÅ. Sensorarmaturen tänds inte** / i dagsljus skymningsreläet är inställt på drift i mörker -> **ändra inställningen till dagsljusdrift. Ljuskälla trasig -> byt ljuskälla. Strömställare AV -> strömställare PÅ. Defekt säkring -> byt säkring. Bevakningsområdet felinställt -> justera området. Sensorarmaturen släcks inte** / omgivande ljus för mörkt -> **ändra inställt skymningsvärde/fortfarande** / Ständiga rörelser i bevakningsområdet -> **justera bevakningsområdet. Sensorarmaturen tänds oönskat** / Rörelse i träd, buskar, bilar -> **ändra bevakningsområdet. Sensorns räckvidd förändras** / annan omgivningstemperatur -> **på vintern vid sensorhuvudet nedåt, på sommaren vid sensorhuvudet uppåt.**

CE - överensstämmelseförsäkran

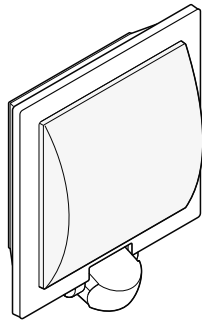
Produkten uppfyller lågspänningsdirektivet direktivet 2006/95/EG OCH EMC-direktivet 2004/108/EG.

Funktionsgaranti

Denna STEINEL produkt är tillverkad med största noggrannhet. Den är funktions- och säkerhetstestad enligt gällande föreskrifter och har därefter genomgått en stickprovskontroll. Steinel garanterar felfri funktion. Garantin gäller i 36 månader från inköpsdagen. Vi återgår fel som beror på material- eller tillverkningsfel. Garantin innebär att varan repareras eller att defekt del byts ut enligt vårt val. Garantin omfattar inte slitage och skador orsakade av felaktigt hanterande eller av bristande underhåll och skötsel av produkten. Följdsador på främmande föremål ersätts ej. Garantin gäller endast då produkten, som inte får vara isärtagen, lämnas väl förpackad med fakturakopia eller kvitto (inköpsdatum och stämpel) till vår återförsäljare för åtgärd.

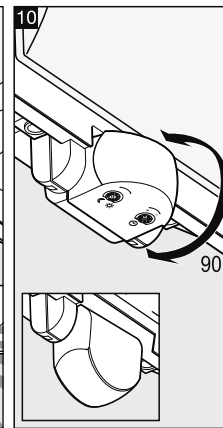
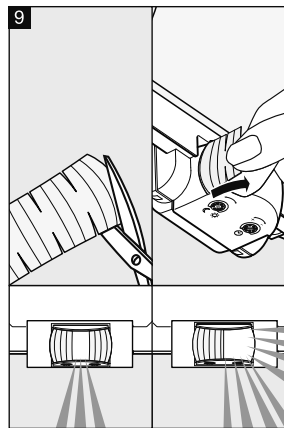
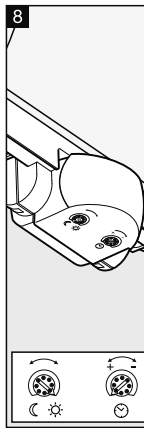
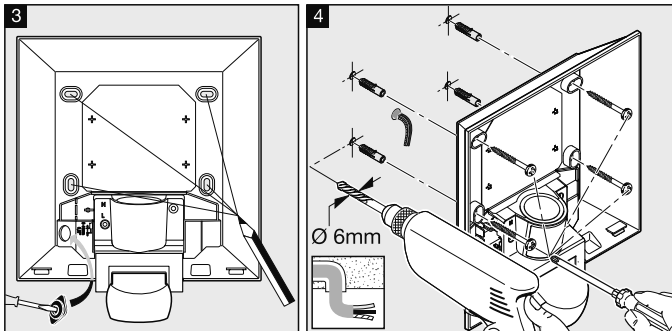
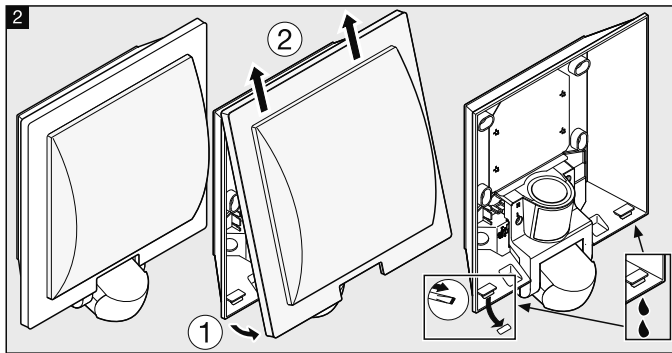
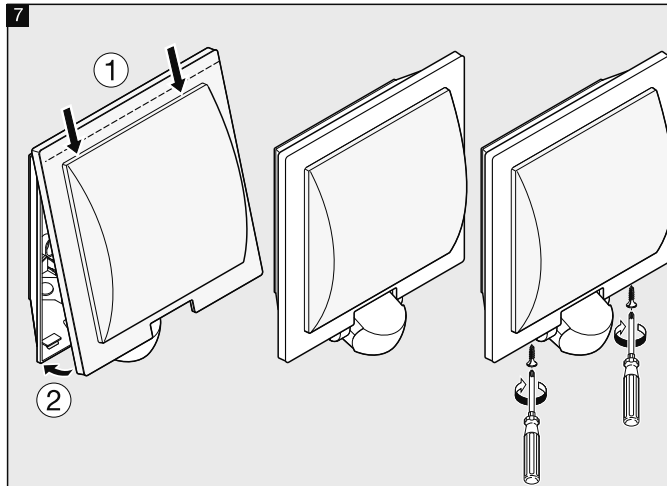
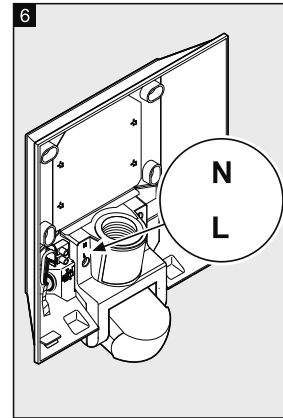
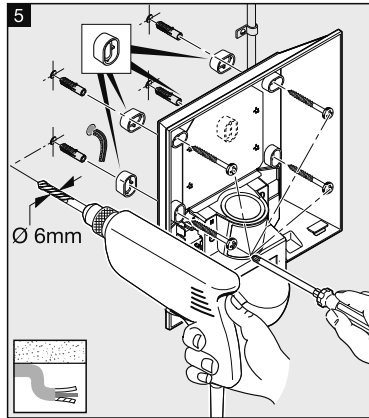
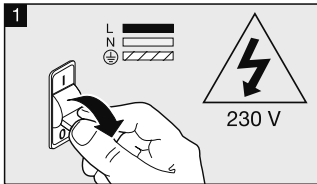
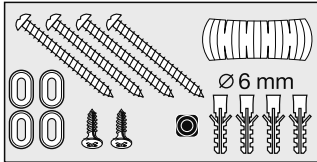
Reparationservice

Efter garantins utgång eller vid fel som inte omfattas av garantin kan produkten, om möjligt, repareras på vår serviceverkstad. Vänligen kontakta oss innan Ni sänder tillbaka produkten för reparation.



i L 20 S

	250x230x85 mm
	2 m
	180° max 10 m
	230/240 V, 50 Hz
	max. 60 W / E27
	IP44
	2 - 2000 Lux
	8 sec. - 35 min.
	- 20°C / + 40°C



Princippet

bewægelse tænder for lyset. For mere komfort og sikkerhed. Den indbyggede pyro-elektriske infrarøde sensor registrerer den usynlige varmeudstråling fra genstande (mennesker, dyr, etc.), der bevæger sig. Den registrerede varmeudstråling omsættes elektronisk og tænder lampen. Ved forhindringer, som f.eks. mure eller ruder, registreres der ingen varmestråling, hvorfor lampen ikke tændes.

Sikkerhedsanvisninger

- Ved montering skal den elledning, der skal tilsluttes, være spændingsfri.
- Afbryd derfor strømmen, og kontroller med en spændingstester, at ledningen er spændingsfri.
- Ved installation af apparatet er der tale om arbejde med netspænding. Det bør derfor udføres af en fagmand iht. de gældende regler. (☉- VDE 0100, ☉-ÖVE-ÖNORM E8001-1, ☉-SEV 1000)
- Anvend kun originale reservedele.
- Skil ikke selv apparatet ad. Reparation må kun foretages på et autoriseret værksted.

Installationsanvisninger 1 - 7

L = strømførende ledning (oftest sort eller brun), N = nulleleder (oftest blå), PE = eventuel beskyttelsesleder (grøn/gul)
Advarsel: Isolér en eventuel PE-beskyttelsesleder med tape.

4 Tilslutning med skjult ledning, 5 tilslutning med synlig ledning via afstandsstykker.

Advarsel: I netledningen kan der naturligvis monteres en tænd- og slukkontakt. Vigtigt: Ombytning af tilslutningerne kan medføre beskadigelse af apparatet. Vær opmærksom på, at lampen skal sikres med 10A-beskyttelsesrelæ.

Funktion 8

Skumringsindstilling (fabriksindstilling: dagsmodus 2.000 lux):

Reaktionsværdien kan indstilles trinløst fra 2 - 2.000 lux. Indstillingsknappen indstillet på ☉ = dagsmodus ca. 2.000 lux. Indstillingsknappen indstillet på ☉ = skumringsmodus ca. 2 lux. For at indstille overvågningsområdet i dagslys skal indstillingsknappen indstilles på ☉ (dagsmodus).

Tidsindstilling (fabriksindstilling: 8 sek.):

Brændetiden kan indstilles trinløst fra 8 sek. til 35 min. Indstillingsknappen indstillet på - = korteste tid (8 sek.) Indstillingsknappen indstillet på + = længste tid (35 min.)

Ved indstilling af overvågningsområdet anbefaler vi at vælge den korteste tid.

Tip! min. 5 min.

Justering af overvågningsområde

9 Ved at klæbe afdækningsstykker på for f.eks. at udelukke gangstier og nabogrunde
10 Rækkevidde 2 - 10 m, ved at dreje sensorlinsen 90°.

Driftsforstyrrelser (Fejl/ Årsag -> Afhjælpning)

Uden spænding / Sikring defekt, ikke tilkoblet -> *Ny sikring, tænd for tænd- og slukkontakten* kontroller ledningen med en spændingstester. **Tænder ikke** / Det er stadig for lyst -> *Afvent, indtil reaktionsværdien er nået, eller indstil værdien på ny* / Lyskilde defekt -> *Udskift lyskilden* / Tænd- og slukkontakt slukket -> *Tænd* / Overvågningsområde ikke indstillet præcist -> *Indstil på ny*. **Slukker ikke** / Det er ikke lyst nok -> *Vent, indtil reaktionsværdien er nået, eller indstil værdien på ny* / Konstant bevægelse i overvågningsområdet -> *Indstil på ny*. **Tænder utilsigtet** / Registrering af f.eks. biler på vejen -> *Indstil på ny, drej sensoren væk*. **Rækkeviddeændring** / Anden omgivelsestemperatur -> *Ved kulde reduceres sensorrækkevidden ved at dreje sensoren, ved varme vippe sensoren op*.

Konformitetserklæring

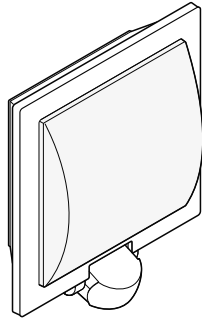
Produktet overholder lavspændingsdirektivet 2006/95/EF og EMC-direktivet 2004/108/EF.

Funktionsgaranti

Dette STEINEL-produkt er fremstillet med største omhu, afprøvet iht. de gældende forskrifter samt underlagt stikprøvekontrol. Steinel garanterer for upåklagelig beskaffenhed og funktion. Garantien gælder i 36 måneder fra den dag, sensoren er blevet solgt til forbrugeren. Ved materiale- og fabrikationsfejl ydes garantien gennem reparation eller ombytning efter vort valg. Der ydes ikke garanti ved skader på sliddele, ej heller ved skader og mangler, som skyldes ukorrekt behandling og vedligeholdelse. Garantien omfatter ikke følgeskader på fremmede genstande. Der ydes kun garanti mod forevisning af en kort fejlbeskrivelse samt en bon eller kvittering (med dato og stempel). Derudover skal apparatet være intakt og indpakket forsvarligt, når det fremsendes til serviceværkstedet.

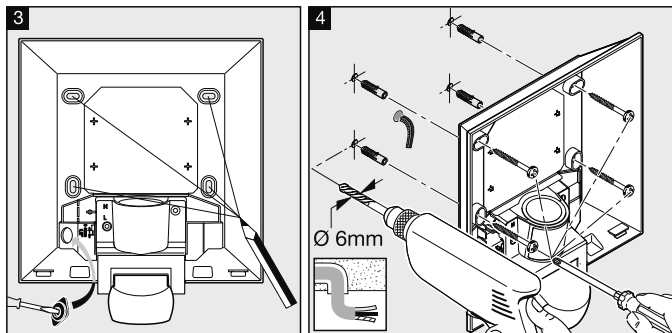
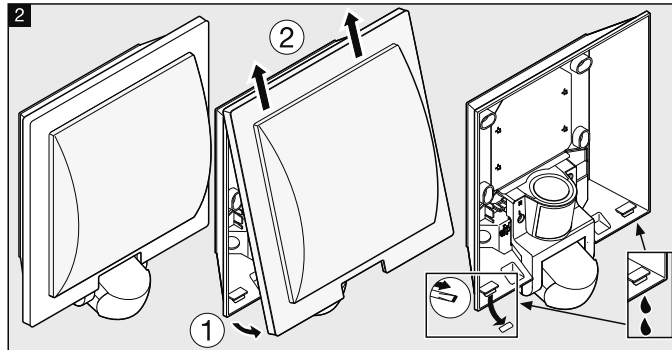
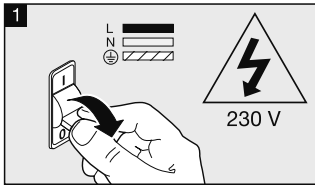
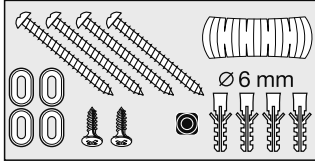
Service:

Efter garantiperiodens udløb eller ved fejl, der ikke er dækket af garantien, kan sensoren blive repareret på vores værksted. Sørg for, at produktet er pakket forsvarligt ind under forsendelsen til nærmeste serviceværksted.



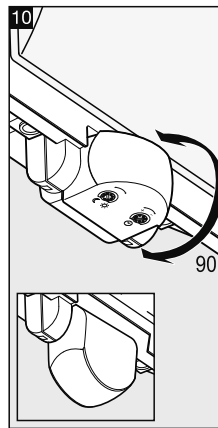
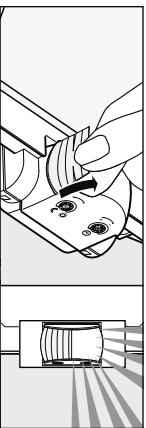
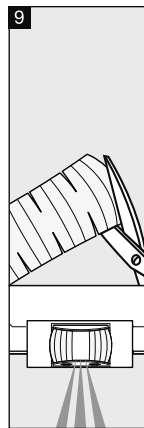
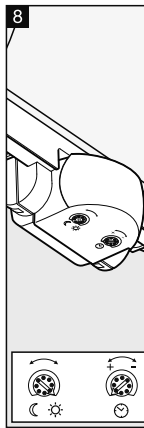
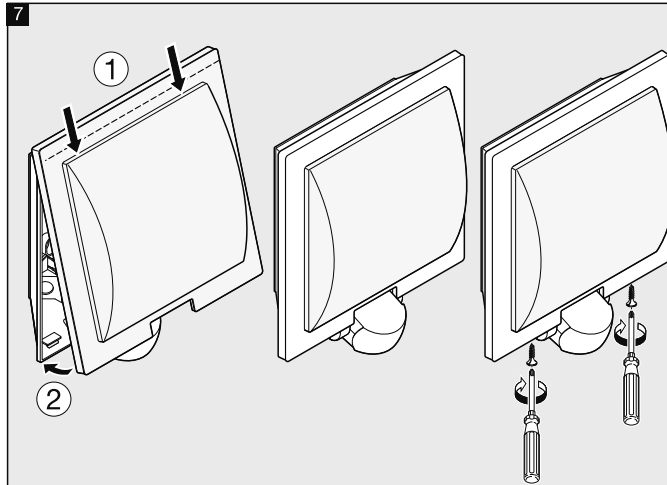
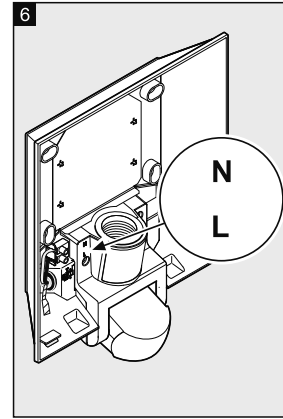
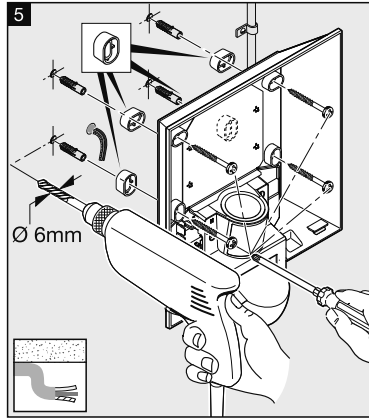
i L 20 S

	250x230x85 mm
	2 m
	180° max 10 m
	230/240 V, 50 Hz
	max. 60 W / E27
	IP44
	2 - 2000 Lux
	8 sec. - 35 min.
	- 20°C / + 40°C



110018491 09/2011_B

1



2

3

Toimintaperiaate

Liike kytkee valon. Tämä lisää käyttömukavuutta ja turvallisuutta. Tunnistimeen asennettu infrapuna-anturi havaitsee liikkuvista ihmisistä, eläimistä jne. lähtevän lämpösäteilyn. Lämpösäteily muunnetaan elektronisesti, jolloin valaisin kytketty automaattisesti. Erilaiset esteet (esim. seinät tai lasiruudut) estävät lämpösäteilyn tunnistuksen eikä valo tällöin kytkedy.

Turvaohjeet

- Asennus on tehtävä jännitteettömänä.
- Katkaise ensin virta ja tarkista jännitteettömyys jännitteenkoettimella.
- Laite liitetään verkkojännitteeseen. Asennus on annettava alan ammattilaisen suoritettavaksi.
- Voimassa olevia asennusmääräyksiä on noudatettava. (SFS0100)
- Älä pura laitetta itse osiin äläkä yritä itse korjata laitetta.

Asennusohjeet 1 - 7

L = vaihejohtin (useimmiten musta tai ruskea), N = nolajohtin (useimmiten sininen), PE = mahdollinen suojamaajohtin (vihreä/keltainen)
Huom: Eristä PE-suojamaajohtin (mikäli käytössä) teipillä.

4 Johtojen uppoasennus, 5 johtojen pinta-asennus korotusholkkien avulla.

Huom: Verkkajohtoon voidaan myös asentaa verkkokytkin virran kytkemiseksi ja katkaisemiseksi. Tärkeää: väärät liittämät voivat vaurioittaa laitetta. Huomaa, että valaisin on suojattava sulakkeella.

Toiminta 8

Hämärystason asetus (tehdasasetus: päiväkäyttö, 2000 luksia)

Tunnistimen portaattomasti asetettava kytkentäaika 8 s – 35 min.

Säädin asetettu ☒ kohdalle = n. 2000 luksin päiväkäyttö.

Säädin asetettu ☑ kohdalle = n. 2 luksin hämäräkäyttö.

Kun toiminta-alue asetetaan valoisassa, säädin on asetettava ☑ (päiväkäyttö) kohtaan.

Kytkentäajan asetus (tehdasasetus: 8 s):

Portaattomasti asetettava kytkentäaika 8 s – 35 min

Säädin asetettu kohtaan – = lyhyin mahdollinen aika (8 s)

Säädin asetettu kohtaan + = pisin mahdollinen aika (35 min)

Toiminta-aluetta säädettäessä suosittelemme valitsemaan lyhimmän ajan.

Toiminta-alueen säätö

9 Suojatarroilla esim. jalkakäytävien tai naapuritonttien pois rajaamiseksi.

10 Toimintaetäisyys 2 – 10 m, kääntämällä tunnistimen linssiä 90°.

Toimintahäiriöt (häiriö / syy -> häiriön poisto)

Ei jännitettä / viallinen sulake, ei kytketty päälle -> uusi sulake, kytkke verkkokytkin päälle, tarkasta johto jännitteenkoettimella. **Ei jännitettä** / ympäristössä on vielä liian valoisaa -> odota, kunnes hämärystaso on saavutettu tai säädä arvo uudelleen / valonlähte viallinen -> vaihda valonlähte/ valo sammutettu verkkokytkimellä -> kytkke päälle / toiminta-alueella ei suunnattu oikein -> säädä alue uudelleen. **Ei kytkedy pois** / ympäristössä ei ole vielä tarpeeksi valoisaa -> odota, kunnes hämärystaso on saavutettu tai säädä arvo uudelleen / toiminta-alueella on jatkuvasti liikettä -> muuta aluetta. **Kytketty ei-toivotusti** / tiellä liikkuu esim. autoja -> muuta aluetta, käännä tunnistinta alemmaksi. **Toimintaetäisyyttä muutettu** / ympäristön lämpötilan muutokset -> lyhennä toimintaetäisyyttä kylmällä säällä kääntämällä tunnistinta alas, käännä ylös, kun sää on lämmin.

Selvitys yhdenmukaisuudesta

Tuote täyttää pienjännittdirektiivin 2006/95/EY ja EMC-direktiivin 2004/108/EY vaatimukset.

Toimintatakuu

Tämä STEINEL -tuote on valmistettu huolellisesti, ja sen toiminta ja turvallisuus on testattu voimassa olevien määräysten mukaisesti. Tuotantoa valvotaan pistokokein. Steinel myöntää takuun tuotteen moitteettomalle toiminnalle ja rakenteelle. Takuuaika on 36 kuukautta ostopäivästä alkaen. Tänä aikana Steinel vastaa kaikeista materiaali- ja valmistusvivoista valintansa mukaan joko korjaamalla tai vaihtamalla vialliset osat. Takuun piiriin eivät kuulu kuluvat osat eivätkä vahingot, jotka ovat aiheutuneet väärästä huollosta tai käsittelystä tai laitteen putoamisesta. Takuu ei koske laitteen muille esineille mahdollisesti aiheuttamia vahinkoja. Viallinen laite toimitetaan yhdessä lyhyen virhekuvauksen ja ostokuitin kanssa (ostopäivämäärä ja myyjäiliikkeen leima) hyvin pakattuna lähimpään huoltopisteeseen. Takuu raukeaa, jos tuotetta on avattu enemmän kuin tuotteen asentaminen vaatii.

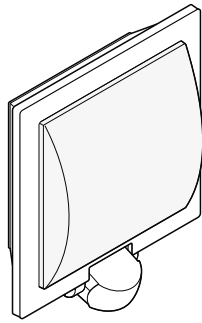
Huolto:

Takuuajan jälkeen tai takuun piiriin kuulumattoman vian ollessa kyseessä laite voidaan korjata huoltopalvelussamme. Huom! Ennen lähettämistä pyydä korjauksesta hinta-arvio. Pyydämme lähettämään tuotteen hyvin pakattuna lähimpään huoltopisteeseen.

Vinkki!

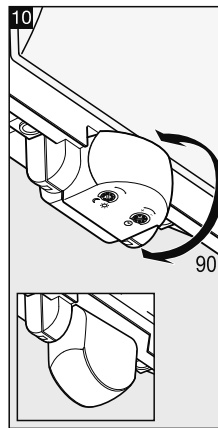
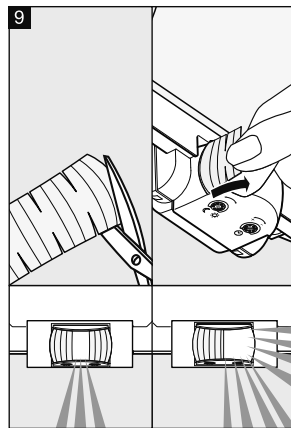
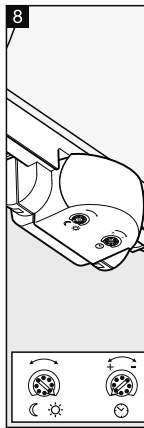
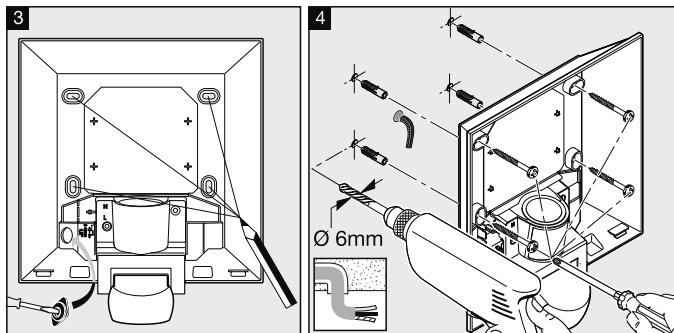
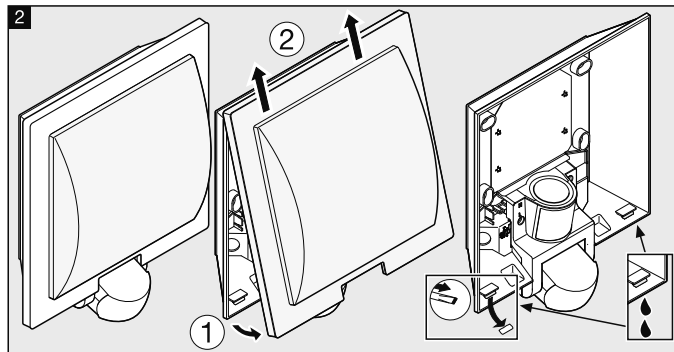
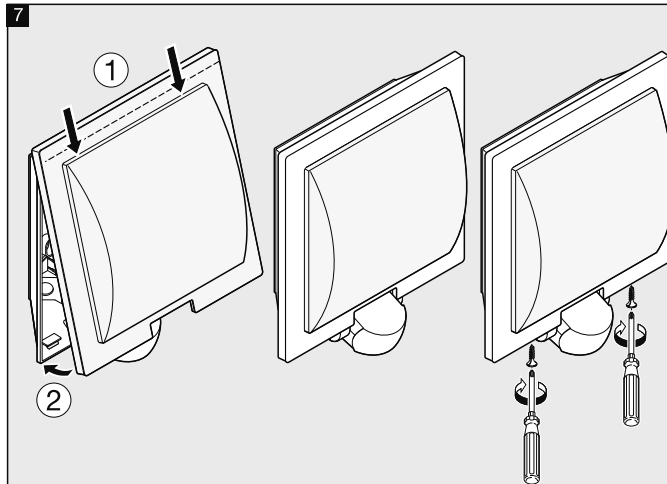
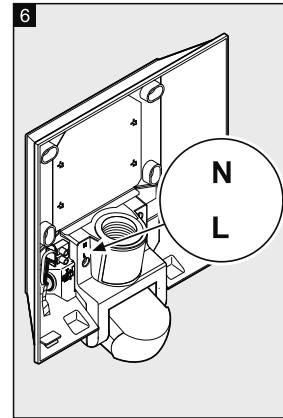
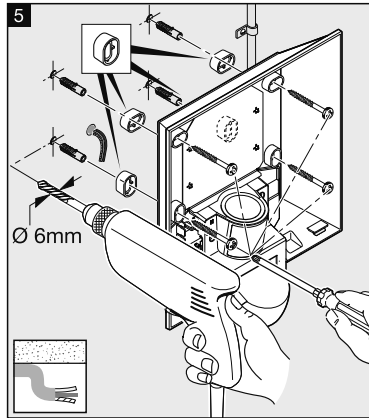
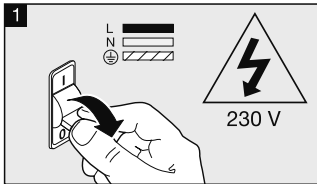
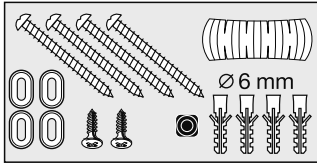


vähint.
5 min



i L 20 S

	250x230x85 mm
	2 m
	180° max 10 m
	230/240 V, 50 Hz
	max. 60 W / E27
	IP44
	2 - 2000 Lux
	8 sec. - 35 min.
	-20°C / +40°C



Virkemåte

Bevegelse tenner lyset. Dette øker din komfort og sikkerhet. Den innebygde pyro-elektriske infrarøde detektoren registrerer den usynlige varmestrålingen fra mennesker, dyr o.l. Denne registrerte varmestrålingen omsettes elektronisk og tenner lampen. Det registreres ingen varmestråling gjennom hindre som f.eks. mur eller glassflater, dvs. at lampen ikke slår seg på.

Sikkerhetsmerknader

- Under montering må tilkopplingsledningen være koplet fra strømmettet.
- Slå derfor først av strømmen og bruk en spenningsstester til å kontrollere at strømtilførselen er stanst.
- Under installasjon av lampen kommer man i berøring med strømmettet. Lampen skal derfor installeres av en fagperson i henhold til nasjonale installasjonsforskrifter og tilkopplingskrav (☞ VDE 0100, ☞ ÖVE-ÖNORM E8001-1, ☞ SEV 1000).
- Bruk kun originale reservedeler
- Ikke ta apparatet fra hverandre på egen hånd. Reparasjonen skal kun foretas på fagverksted.

Instruksjoner for installering 1 - 7

L = strømførende ledning (som regel svart eller brun), N = nulleleder (som regel blå), PE = eventuell jordleder (grønn/gul)

OBS: Der det finnes en PE-jordleder, skal denne isoleres med isoleringstape.

4 Tilkopling med innfelt ledningsføring, 5 Tilkopling med utenpåliggende ledningsføring ved bruk av avstandsstykker.

OBS: Det kan selvsagt monteres en bryter på nettledningen til å slå AV og PÅ. OBS: Forveksles koplignene, kan dette føre til skader på apparatet. Vær oppmerksom på at lampen må sikres med en 10A-ledningsstrømbryter.

Funksjon 8

Skumringsinnstilling (Fabrikksinnstilling: dagslysdrift 2000 Lux):

Sensoren har et trinnløst justerbart reaksjonsnivå fra 2 - 2000 Lux.

Stillskruen på ☼ = dagslysdrift ca. 2000 Lux.

Stillskruen på ☾ = skumringsdrift ca. 2 Lux.

Ved innstilling av dekningsområdet i dagslys skal stillskruen stilles på ☼(dagslysdrift).

Tidsinnstilling (Fabrikksinnstilling: 8 sek.):

Trinnløst justerbart belysningstid fra 8 sek. til 35 min.

Stillskruen stilt på - = korteste tid (8 sek.)

Stillskruen stilt på + = lengste tid (35 min.)

Ved innstilling av registreringsområdet anbefales det å velge den korteste tiden.

Tips! min. 5 min

Justering av dekningsområdet

9 Med dekkplater til å klistre på, for å utelukke f.eks. gangveier eller nabotomter

10 Rekkevidde 2 - 10 m ved å vri sensorlinser 90°.

Driftsforstyrrelser (Feil / Årsak → Tiltak)

Uten spenning / sikring defekt, ikke slått på → *ny sikring, slå på nettbryteren, kontroller ledningen med spenningsstester. Slår seg ikke på* / Omgivelsene er for lyse enn → *vent til reaksjonsnivået er nådd eller still inn nye verdier* / Defekt pære → *skift lyspære* / Bryter på nettledningen er AV → *slå på* / Dekningsområdet er ikke målrettet innstilt → *still inn på nytt. Slår seg ikke av* / Omgivelsene er ikke lyse nok enn → *vent til reaksjonsnivået er nådd eller still inn nye verdier* / Permanente bevegelser i dekningsområdet → *endre området. Slår seg på når den ikke skal* / Registrerer f.eks. biler på veien → *endre området, sving sensoren bort. Rekkeviddeforandring* / andre omgivelsestemperaturer → *ved lave temperaturer, forkort rekkevidden ved å svinge sensoren ned, ved varme temperaturer, sving sensoren opp.*

Konformitetserklæring

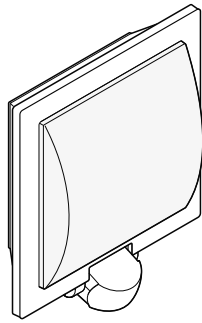
Produktet er i samsvar med lavspenningsdirektivet 2006/95/EF og EMC-direktivet 2004/108/EF.

Funksjonsgaranti

Dette STEINEL-produktet er fremstilt med største nøyaktighet. Det er prøvet mht. funksjon og sikkerhet i henhold til gjeldende forskrifter og deretter underkastet en stikkprøvekontroll. STEINEL gir full garanti for kvalitet og funksjon. Garantitiden utgjør 36 måneder, regnet fra dagen apparatet ble solgt til forbrukeren. Vi erstatte mangler som kan føres tilbake til fabrikkasjonsfeil eller feil ved materialene. Garantien ytes ved reparasjon eller ved at deler med feil byttes ut. Garantien bortfaller ved skader på slitedeler eller ved skader eller mangler som oppstår som følge av ufagmessig bruk eller vedlikehold. Følgeskader ved bruk (skader på andre gjenstander) dekkes ikke av garantien. Garantien ytes bare hvis hele apparatet pakkes godt inn og sendes til importøren. Legg ved en kort beskrivelse av feilen samt kvittering eller regning (kjøpsdato og forhandlers stempel).

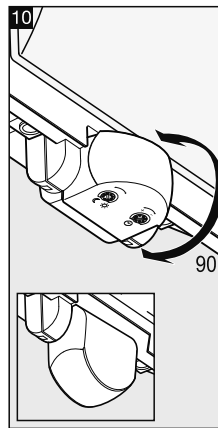
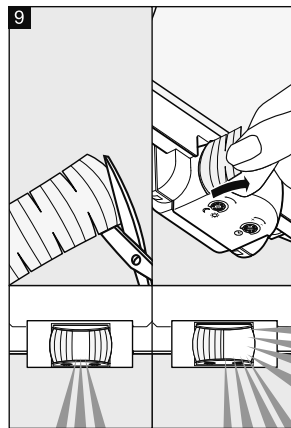
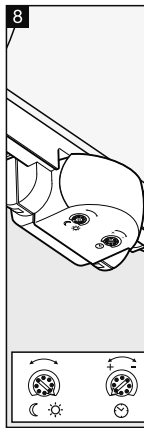
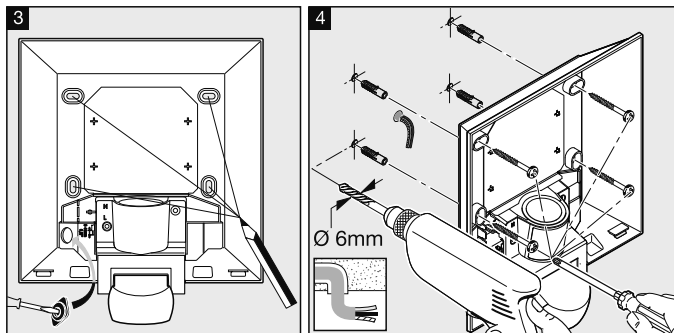
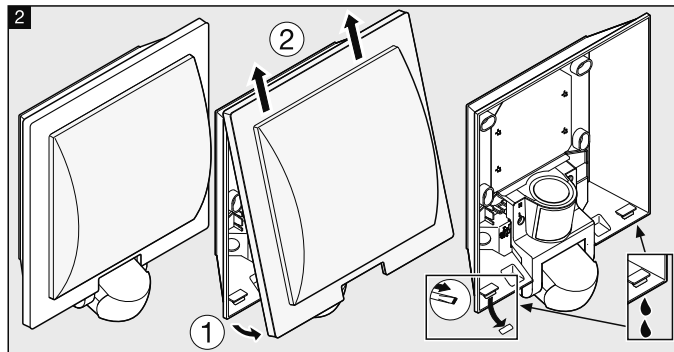
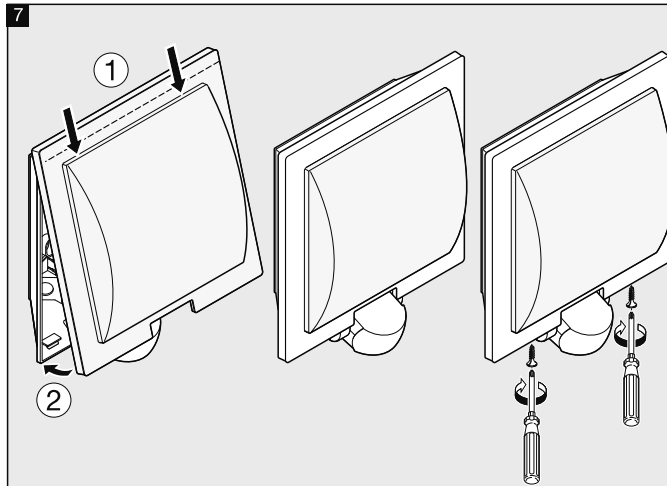
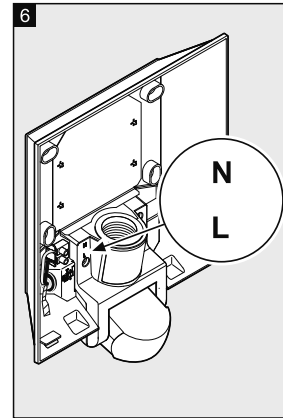
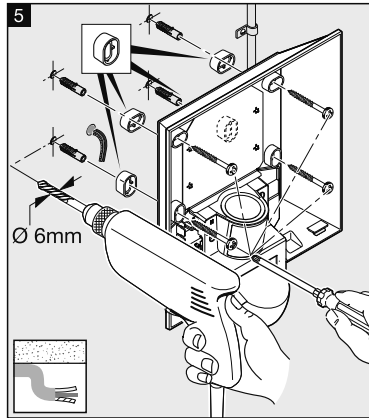
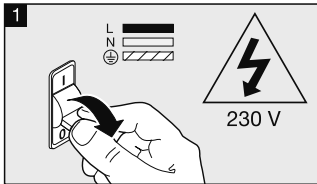
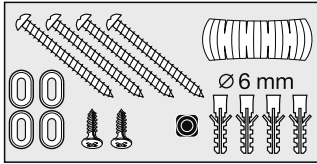
Service:

Etter garantitidens utløp, eller ved mangler som ikke dekkes av garantien, kan vårt verksted foreta reparasjoner. Pakk produktet godt inn og send det til importøren.



i L 20 S

	250x230x85 mm
	2 m
	180° max 10 m
	230/240 V, 50 Hz
	max. 60 W / E27
	IP44
	2 - 2000 Lux
	8 sec. - 35 min.
	- 20°C / + 40°C



Η αρχή λειτουργίας

Η κίνηση ανάβει το φως. Για άνεση και την ασφαλεία σας. Ο ενσωματωμένος πυρο-ηλεκτρικός ανιχνευτής υπερθέρμαν ανιχνεύει την άορατη θερμική ακτινοβολία κινούμενων σωμάτων (ανθρώπων, ζώων κ.λπ.). Η ανιχνευθείσα θερμική ακτινοβολία μετατρέπεται ηλεκτρονικά και ενεργοποιεί το λαμπτήρα. Μέσα από εμπόδια, όπως π.χ. τοίχους ή υαλοπιάκες δεν ανιχνεύεται θερμική ακτινοβολία, και συνεπώς δεν επιτυγχάνεται ενεργοποίηση.

Υποδείξεις ασφαλείας

- Κατά την εγκατάσταση ο προς σύνδεση ηλεκτρικός αγωγός πρέπει να είναι ελεύθερος ηλεκτρικής τάσης. Συνεπώς πρέπει πρώτα να διακόψετε το ηλεκτρικό ρεύμα και να ελέγχετε με δοκιμαστικό τάσης αν πράγματι έχει διακοπή η παροχή ηλεκτρικής τάσης.
- Κατά την εγκατάσταση της συσκευής πρόκειται για εργασία στο δίκτυο ηλεκτρικής τάσης. Συνεπώς θα πρέπει να εκτελείται από εξειδικευμένο προσωπικό και σύμφωνα με τις σχετικές προδιαγραφές εγκατάστασης και τους κανονισμούς σύνδεσης (Ⓢ-VDE 0100, Ⓢ-ÖVE-NORM E8001-1, Ⓢ-SEV 1000)
- Χρησιμοποιείτε μόνο γνήσια ανταλλακτικά.
- Δεν επιτρέπεται να αποσυναρμολογείτε αυθαίρετα τη συσκευή. Η επισκευή επιτρέπεται να εκτελείται μόνο από εξειδικευμένο συνεργείο.

Υποδείξεις εγκατάστασης 1 - 7

L = Αγωγός τροφοδοσίας (συνήθως μαύρο ή καφέ), N = Ουδέτερος αγωγός (συνήθως μπλε), PE = Ενδεχόμενος αγωγός γείωσης (πράσινο/κίτρινο)
Προσοχή: PE αγωγός γείωσης, αν υπάρχει, μονώστε τον με μονωτική ταινία.

4 Σύνδεση με ενδοτοιχίο αγωγό, 5 Σύνδεση με εξωτοιχίο αγωγό με διαστρώση.

Προσοχή: Στο καλώδιο τροφοδοσίας μπορεί να συναρμολογηθεί και διακόπτης κυκλώματος για ενεργοποίηση (ENTOZ) και απενεργοποίηση (EKTOZ). Προσοχή: Το μπέρδεμα των συνδέσεων μπορεί να προκαλέσει βλάβη στη συσκευή. Έχετε υπόψη σας ότι ο λαμπτήρας πρέπει να ασφαλιστεί με προστατευτικό διακόπτη κυκλώματος 10A.

Λειτουργία 8

Ρύθμιση ευαισθησίας (εργασιασική ρύθμιση: λειτουργία φωτός ημέρας 2000 Lux):

Αδιαβάθμιτη ρύθμιση ορίου ευαισθησίας του αισθητήρα από 2 - 2000 Lux.

Ρυθμιστής στη θέση ☒ = Λειτουργία φωτός ημέρας περ. 2000 Lux.

Ρυθμιστής στη θέση ☒ = Λειτουργία λυκόφωτος περ. 2 Lux.

Για τη ρύθμιση της περιοχής κάλυψης σε φως ημέρας θα πρέπει ο ρυθμιστής να μεταποστεί στη θέση ☒ (λειτουργία φωτός ημέρας).

Ρύθμιση χρόνου (εργασιασική ρύθμιση: 8 δευτ.):

Αδιαβάθμιτη ρύθμιση διάρκειας φωτισμού από 8 δευτ. έως 35 λεπ.

Ρυθμιστής σε θέση - = βραχύτερος χρόνος (8 δευτ.)

Ρυθμιστής σε θέση + = μεγαλύτερος χρόνος (35 λεπ.)

Κατά τη ρύθμιση της περιοχής κάλυψης προτείνεται η επιλογή του βραχύτερου χρόνου.

Ρύθμιση περιοχής κάλυψης

9 Με αυτοκόλλητα κάλυψης, για περιορισμό π.χ. μονοπατιών ή γειτονικών οικοπέδων.

10 Εμβέλεια 2 - 10 m, με περιστροφή του φακού του αισθητήρα κατά 90°.

Διαταραχές λειτουργίας (Διαταραχή / Ατία -> Βοήθεια)

Χωρίς τάση / Ασφάλεια ελαττωματική, δεν ενεργοποιήθηκε -> Νέα ασφάλεια, ενεργοποίηση διακόπτη δικτύου, έλεγχος κυκλώματος με δοκιμαστικό τάσης. Δεν γίνεται ενεργοποίηση / Περιβάλλον ακόμα πολύ φωτεινό -> Περιορίστε έως ότου σημειωθεί όριο ευαισθησίας ή ρυθμίστε νέα τιμή / Φωτιστικό μέσο ελαττωματικό -> Αντικατάσταση ελαττωματικού μέσου / Διακόπτης δικτύου ΕΚΤΟΣ -> Ενεργοποίηση / Περιοχή κάλυψης με άσχημη ρύθμιση -> Νέα ρύθμιση. Δεν γίνεται απενεργοποίηση / Περιβάλλον δεν έχει επαρκή φωτεινότητα -> Περιορίστε έως ότου σημειωθεί όριο ευαισθησίας ή ρυθμίστε νέα τιμή / Διαρκής κίνηση στην περιοχή κάλυψης -> Αλλαγή περιοχής. Γίνεται ανεπιθύμητη ενεργοποίηση / Ανιχνεύσει π.χ. αυτοκινήτων στο δρόμο -> Μετατόπιση περιοχής περιστροφή αισθητήρα προς τα κάτω, σε θερμό καιρό περιστροφή προς τα πάνω.

Δήλωση συμμόρφωσης

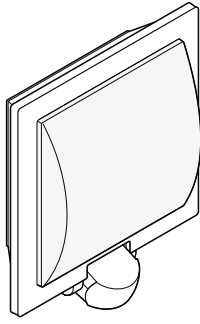
Το προϊόν ανταποκρίνεται στην Οδηγία χαμηλών τάσεων 2006/95/EK και στην Οδηγία ηλεκτρομαγνητικής συμβατότητας 2004/108/EK.

Εγγύηση Λειτουργίας

Αυτό το προϊόν STEINEL κατασκευάστηκε με μέγιστη προσοχή, ελέγχθηκε σχολιακά με τη λειτουργία του και την τεχνική του ασφάλεια σύμφωνα με τους ισχύοντες κανονισμούς και κατόπιν υποβλήθηκε σε δυναμολογικό έλεγχο. Η εταιρία STEINEL αναλαμβάνει την εγγύηση για απρόσκοπτη κατάσταση και λειτουργία. Ο χρόνος εγγύησης ανέρχεται σε 36 μήνες και αρχίζει με την ημέρα πώλησης στον καταναλωτή. Επιδιορθώνουμε ελαττώματα, τα οποία οφείλονται σε σφάλματα υλικού ή εργοστασίου, ή εγγενή τεχνική απαίτηση εκπληρώνεται με επισκευή ή αντικατάσταση ελαττωματικών εξαρτημάτων σύμφωνα με δική μας επιλογή. Η εγγυητική απαίτηση εκπίπτει για βλάβες σε φθιρομενα εξαρτήματα όπως επίσης για βλάβες και ελαττώματα που οφείλονται σε ακατάλληλο χειρισμό ή ακατάλληλη συντήρηση. Πεπαιρωτά επακόλουθες βλάβες σε ξένα αντικείμενα αποκλείονται. Η εγγύηση παρέχεται μόνο εφόσον η συσκευή αποσταλεί σε μη αποσυναρμολογημένη μορφή με σύντομη περιγραφή βλάβης, απόδειξη ταμείου ή τιμολόγιο (ημερομηνία αγοράς και σφραγίδα εμπόρου), καλά συσκευασμένη στην αρμόδια υπηρεσία σέρβις.

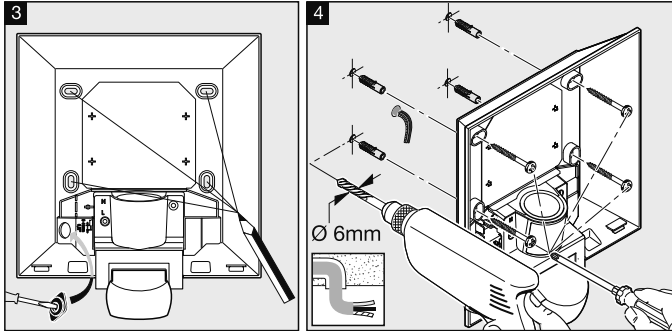
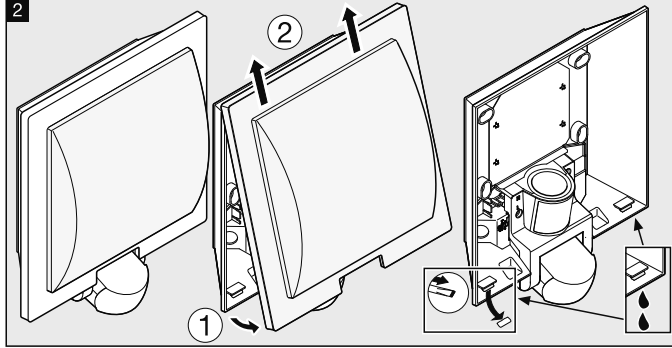
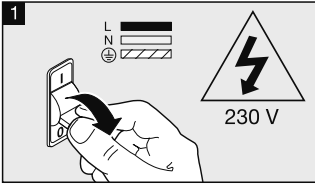
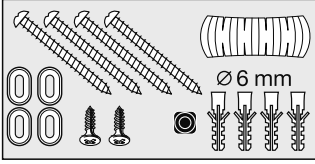
Σέρβις:

Επικοινωνήστε μετά την πάροδο του χρόνου εγγύησης ή επισκευές ελαττωμάτων χωρίς εγγυητική απαίτηση εκτελούνται από το σέρβις του εργοστασίου μας. Σας παρακαλούμε να αποστείλετε το προϊόν καλά συσκευασμένο στην πλησιέστερη υπηρεσία σέρβις.



i L 20 S

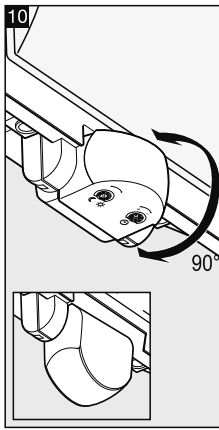
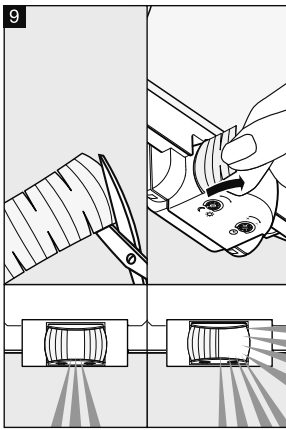
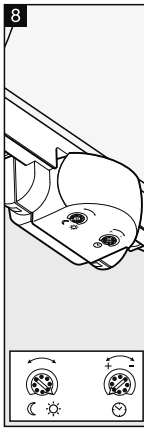
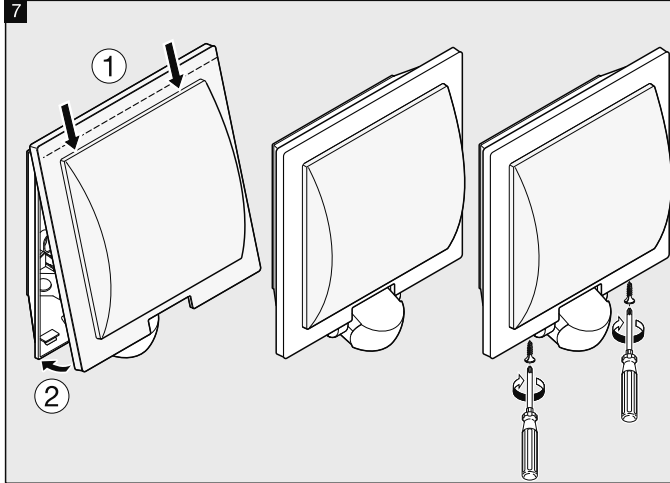
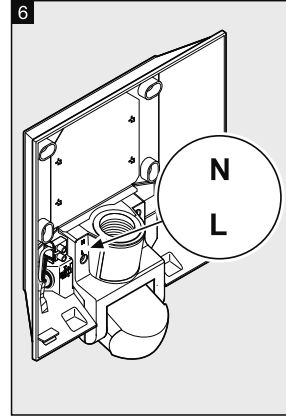
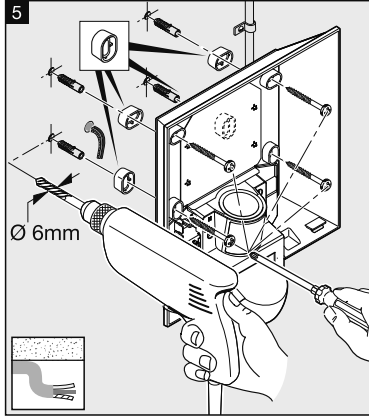
↔	250x230x85 mm
↑	2 m
↻	180° max 10 m
⚡	230/240 V, 50 Hz
💡	max. 60 W / E27
⚡	IP44
☀️	2 - 2000 Lux
🕒	8 sec. - 35 min.
🌡️	- 20°C / + 40°C



110018491 09/2011_B

1

STEINEL®
German Quality



2

STEINEL®
German Quality

Çalışma Prensipleri

Hareket algılaması ışığı yakar. Sizin güvenliğiniz ve konforunuz için. Bağlı olan piro elektrikli infrared detektörü, hareket eden vücutların (insan, hayvan, vs.) yaydığı ısıyı algılar. Algılanan bu ısı yayılımı cihaz içinde elektronik olarak işlenir ve lambayı çalıştırır. Örneğin duvar veya cam gibi engeller bulunduğu anda ısı yayılımı algılanmaz ve bu nedenle lamba veya başka sistemlerin çalıştırılması da mümkün değildir.

Güvenlik Bilgileri

- Montaj çalışması esnasında bağlanacak olan elektrik kablosundan akım geçmemelidir. Bu nedenle önce elektrik akımını kesin ve sonra kabloda gerilim olmadığını voltaj kontrol cihazı ile kontrol edin.
- Lambanın tesisat çalışması elektrik şebekesi üzerinde yapılan bir çalışmadır. Bu nedenle sözcük konusu çalışma uzman personel tarafından ilgili ülkede geçerli olan tesisat yönetmelikleri ve bağlama şartlarına göre yapılacaktır. (☞ VDE 0100, ☞ ÖVE-ÖNORM E8001-1, ☞ SEV 1000)
- Sadece orijinal yedek parça kullanın
- Cihazı kendiniz parçalarına ayırmayın. Onarım çalışmaları sadece yetkili servisler tarafından yapılacaktır.

Tesisat uyarıları 1 - 7

L = Faz iletkeni (genellikle siyah veya kahverengi), N = Nötr iletken (genellikle mavimsi), PE = Muhtemel toprak hattı iletkeni (yeşil/sarı)
Dikkat: PE Korumacı iletken, bulunması durumunda izolasyon bandı ile bantlayın.

4 Sıva altı kablosu ile bağlantı, 5 aralık tutma elemanı ile sıva altı kablosu ile bağlantı.

Dikkat: Elektrik kablosuna açma ve kapama işlemini gerçekleştirmek için bir şalter takılabilir. Önemli: Elektrik kablolarının karıştırılması cihazın hasar görmesine yol açabilir. Lambanın 10 A kablo hattı koruma şalteri ile sigortalanmasına dikkat ediniz.

Fonksiyon 8

Alaca karanlık ayarı (Fabrika çıkış ayarı: Gündüz ışık işletmesi 2000 Lux): Sensörün 2 – 2000 Lux arasında kademesiz olarak ayarlanabilen devreye girme sınırı. Ayar regülatörü ☞ konumuna ayarlandığında = Gündüz ışık işletmesi yakl. 2000 Lux. Ayar regülatörü ☞ konumuna ayarlandığında = Alaca karanlık işletmesi yakl. 2 Lux. Gündüz ışık işletmesinde kapsama alanını ayarlamak için ayar regülatörü ☞ (gündüz ışık işletmesi) konumuna getirilecektir.

Zaman ayarı (Fabrika çıkış ayarı: 8 sn.):

8 sn. ile 35 dakika arasında kademesiz olarak ayarlanabilen yanma süresi
Ayar regülatörü – konumuna ayarlandığında = en kısa süre (8 sn.)
Ayar regülatörü + konumuna ayarlandığında = en uzun süre (35 dak.)
Kapsama alanı ayarlama işleminde en kısa sürenin ayarlanması tavsiye edilir.

Öneri!

💡 min. 5 dak.

Kapsama alanının ayarlanması

9 Örneğin yaya yolunu veya komşu arazisini kapsama alanı dışında bırakmak için kendinden yapışkanlı etiket kullanılabilir 10 Erişim mesafesi 2 – 10 m, sensör merceğinin 90° döndürülmesi ile ayarlanabilir.

İşletme Arızaları (Arıza / Sebebi → Tamir)

Gerilim beslemesi yok / Sigorta arızalı, lamba şalterine basılmadı → **Yeni sigorta takın, şalteri açın, voltaj kontrol cihazı ile kabloyu kontrol edin.**
Yanmıyor / Ortam daha çok aydınlık → **devreye girme sınırına erişilinceye kadar bekleyin veya değeri yeniden ayarlayın / Ampul arızalı → Ampulü değiştirin / Şebeke şalteri KAPALI → açın / Kapsama alanı tam doğru ayarlanmadı → yeniden ayarlayın.**
Kapanmıyor / Ortam yeterince aydınlık değil → **devreye girme sınırına erişilinceye kadar bekleyin veya değeri yeniden ayarlayın / Kapsama alanında sürekli hareket mevcut → Kapsama alanını değiştirin. İstenmeden devreye giriyor /** Örneğin caddedeki otomobilleri kapsıyor → **Kapsama alanını değiştirin, sensör yönünü değiştirin. Erişim mesafesi değişikliği /** farklı ortam sıcaklıkları → **soğuk havalarda sensör erişim mesafesini aşağı döndürerek kısaltın, sıcak havalarda ise daha yükseğe ayarlayın.**

Uygunluk Açıklaması

Bu ürün Alçak Gerilim Direktifi 2006/95/AT ve EMV Direktifi 2004/108/AT maddelerine uygundur.

Fonksiyon Garantisi

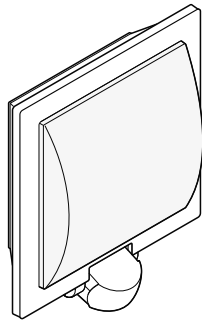
Bu STEINEL ürünü yüksek itina ile üretilmiş olup geçerli olan yönetmeliklere uygun olarak fonksiyon ve güvenlik testlerinden geçirilmiş ve son olarak numune kontrolü işlemleri uygulanmıştır. STEINEL firması ürünün mükemmel durumda ve fonksiyon özelliklerine sahip olduğunu garanti eder. Cihaz 36 ay garantilidir ve garanti süresi cihazın alıcuya satıldığı günden itibaren başlar. Firmamız malzeme ve imalat hatalarından kaynaklanan arızaları giderir, garanti kapsamında verilen bu hizmetler arızalı parçanın onarımı veya değiştirilmesi şeklinde yapılır ve bu seçime firmamız karar verir. Sarf malzemeleri, yönetmeliklere aykırı kullanım veya bakımdan kaynaklanan hasar ve eksiklikler garanti kapsamına dahil değildir. Bunun dışında yabancı eşyalar üzerinde oluşacak müteakip hasarlarda firmamızdan herhangi bir hak iddia edilemez. Garanti hizmetlerinden faydalanmak sadece, cihaz sökülmeden ve parçalarına ayrılmadan, özüt arıza açıklaması, kasa fişi veya fatura (satın alış tarihini belirten bayi kaşesi ile) ile iyi şekilde ambalajlanarak yetkili servis merkezine gönderilmesi ile gerçekleşir.

Servis:

Garanti süresi dolduktan sonra oluşan arızalar veya garanti kapsamında bulunmayan parçaların hasarlanması durumunda fabrika servisimiz gerekli tamir hizmetlerini verir. Bunun için lütfen cihazı iyi şekilde ambalajlayarak en yakın servis merkezimize postalayın.

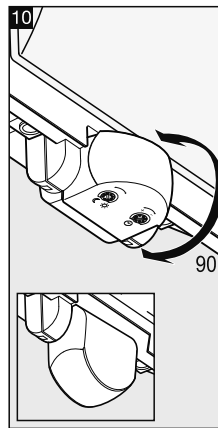
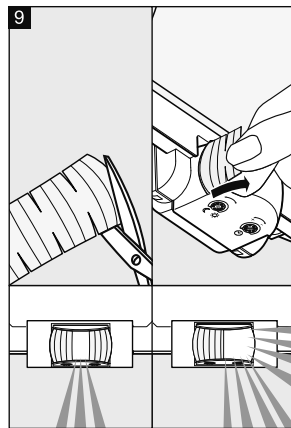
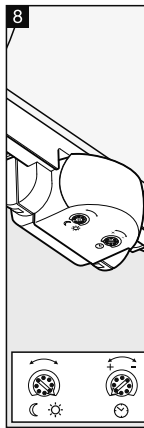
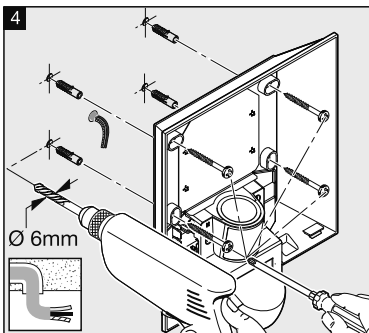
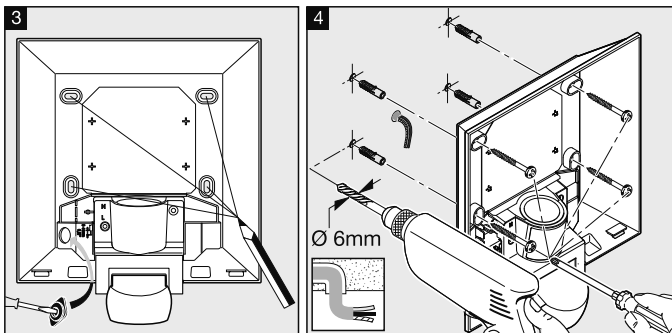
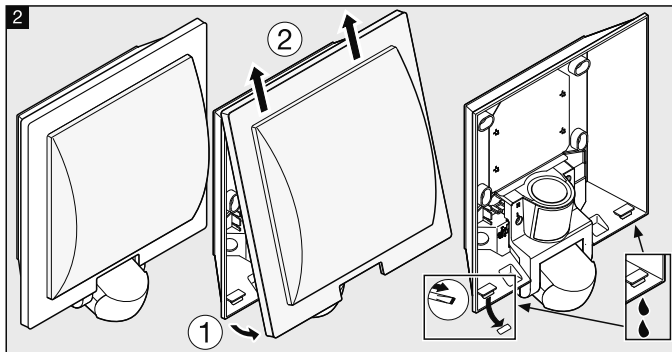
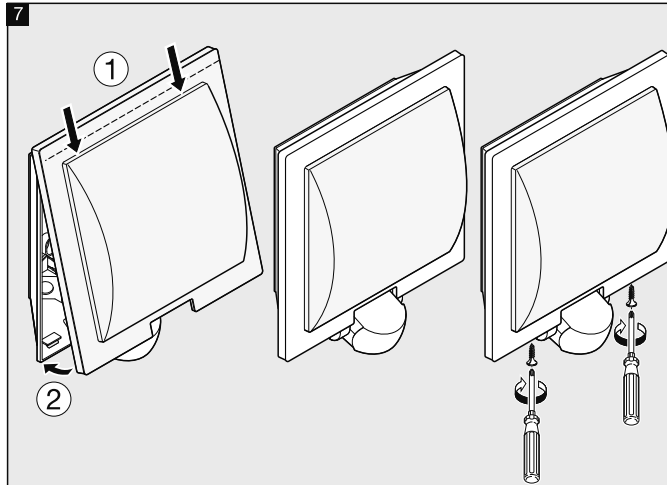
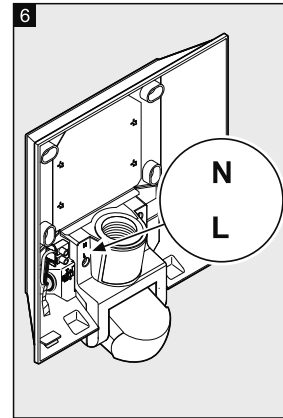
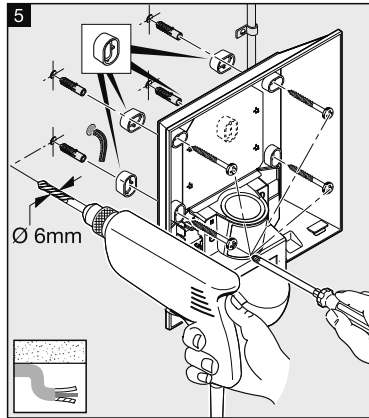
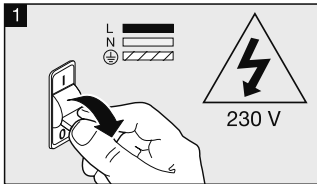
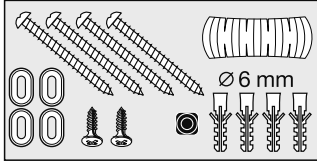
3

STEINEL®
German Quality



i L 20 S

	250x230x85 mm
	2 m
	180° max 10 m
	230/240 V, 50 Hz
	max. 60 W / E27
	IP44
	2 - 2000 Lux
	8 sec. - 35 min.
	- 20°C / + 40°C



MAGYAR

Működési elv

a mozgás bekapcsolja a világítást az Ön kényelme és biztonsága érdekében. A beépített pyro-elektromos infravörös érzékelő felfogja a mozgó testek (emberek, állatok stb.) láthatatlan hőszugárzását. A berendezés a felfogott hőszugárzást elektronikus jellel alakítja, és ennek segítségével kapcsolja a lámpát. Akadályokon (pl. falon vagy ablaküvegen) keresztül a hőszugárzás nem érzékelhető, ezért a fényszóró sem kapcsolódik be.

Biztonsági tudnivalók

- Szereléskor a csatlakoztatni kívánt vezetéknek feszültségmentesnek kell lennie. Ezért a szerelés megkezdése előtt kapcsolja le az áramot, és feszültség-ellenőrző segítségével ellenőrizze a feszültségmentességet!
- A berendezés felszerelésekor hálózati feszültséggel dolgozik. Ezeket a munkákat ezért szakember által, a szokásos szerelési és csatlakoztatási előírásoknak megfelelően kell végrehajtani. (⊖ - VDE 0100, ⊕ - ÖVE-ÖNORM E8001-1, ⊕ - SEV 1000)
- Csak eredeti alkatrészeket használjon!
- Ne szerelje szét a berendezést! Javítását csak szakszerviz végezheti.

Felszerelési utasítások 1 - 7

L = fázisvezeték (többnyire fekete vagy barna) N = nulla-vezeték (többnyire kék), PE = esetleges védőföldelés (zöld/sárga)
Figyelem: A PE-védőföldelést, ha van, szigetelőszalaggal szigetelni.

4 Csatlakozás vakolat alatti vezetékkezeléssel, 5 Csatlakozás vakolat feletti vezetékkezeléssel, távtartóval.

Figyelem: A hálózati vezetékben magától értehetően elhelyezhető egy hálózati kapcsoló a berendezés be- és kikapcsolásához. Fontos: A csatlakozók felcserélése a berendezés károsodásához vezethet. Kérjük, vegye figyelembe, hogy a lámpát egy 10 A-es vezetékvédő megszakítóval biztosítani kell!

Funkciók 8

Alkonykapcsoló-beállítás (gyári beállítás: nappali üzem, 2000 Lux):

Az érzékelő érzékelési küszöbe fokozatmentesen állítható 2 - 2000 Lux között.

A szabályzót ☒ -ra állítva = nappali üzem, kb. 2000 Luxnál.

A szabályzót a ☐ -ra állítva = alkony-üzemmmód, kb. 2 Luxnál.

Az érzékelési tartomány beállításánál nappali fénynél a szabályzó gombot állítsa a ☒ -ra (nappali üzemmmód).

Időtartam-beállítás (gyári beállítás: 8 mp.):

A világítási idő fokozatmentesen állítható 8 mp.-től 35 percig.

A szabályzót a - -ra állítva = a legrövidebb idő (8 másodperc).

A szabályzót a + -ra állítva = a leghosszabb idő (35 perc).

Az érzékelési tartomány beállításakor ajánlott a legrövidebb időt beállítani.

Ötlet! legalább 5 perc

Az érzékelési tartomány finombeállítása

9 takarómatricákkal, annak érdekében, hogy egyes területeket, pl. gyalogutakat vagy szomszédos telkeket kizárhassunk

10 Hatótávolság 2 - 10 m, az érzékelő lencse 90°-os elfordításával.

Üzemzavarok (Üzemzavar / Ok -> Megoldás)

Nincs feszültség / Kiégett a biztosíték, nincs bekapcsolva -> **Új biztosíték, kapcsolja be a hálózati kapcsolót, ellenőrizze a vezetékét feszültségellenőrzővel. Nem kapcsol be** / A környezet még túl világos -> **Várjon, amíg eléri az érzékenységi küszöböt, vagy állítsa be újra az értéket** / A világítótestet kiégett -> **Cserélje ki a világítótestet** / A hálózati kapcsoló KI van kapcsolva -> **Kapcsolja be** / Az érzékelési tartomány nincs célszerűen beállítva -> **Állítsa be újra. Nem kapcsol ki** / A környezet még nem elég világos -> **Várjon, amíg eléri az érzékenységi küszöböt, vagy állítsa be újra az értéket** / Állandó mozgás az érzékelési tartományban -> **Módosítsa a tartományt. Szükségtelenül bekapcsol** / Pl. autót érzékel az utcán -> **Módosítsa az érzékelési tartományt, fordítsa el az érzékelőt. Hatótávolság-változás** / Eltérő környezeti hőmérsékletek -> **Az érzékelő hatótávolságát hideg esetén csökkentse - az érzékelőt lefelé fordítva-, melegben állítsa magasabbra**

Megfelelőségi tanúsítvány

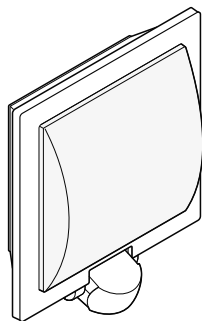
Ez a termék megfelel a 2006/95/EG kisfeszültségre vonatkozó és az EMV 2004/108/EG irányelveknek.

Működési garancia

Ezt a Steinel-terméket a legnagyobb gondossággal készítették, az érvényes előírásoknak megfelelően működését és biztonságát ellenőrizték, majd szűrőpróba során tesztelték. A STEINEL garanciát vállal a kifogástalan minőségre és működésre. A garancia ideje 36 hónap, ami a vásárlás napján kezdődik. Minden olyan hibát kijavítunk, ami anyag- vagy gyártási hibára vezethető vissza. A garancia teljesítésének módját mi választjuk meg: ez lehet a hibás rész javítása vagy cseréje. Nem vállalunk garanciát kopásnak kitett alkatrészekre és olyan károsodásokra, amit szakszerűtlen kezelés vagy karbantartás okozott. Más tárgyakra következményként áttérjedő károk a garanciából ki vannak zárva. A garanciát csak akkor vállaljuk, ha a készüléket szétszereletlen állapotban, a hiba rövid leírásával, pénztárbizonylattal vagy számlával (a vásárlás időpontjával, a kereskedő pecsétjével) együtt, szakszerűen becsomagolva az illetékes szervizállomásra küldték.

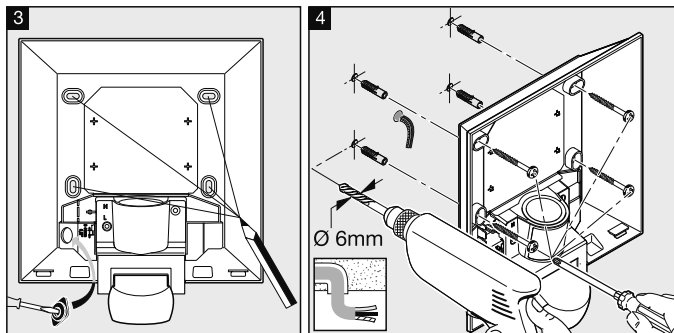
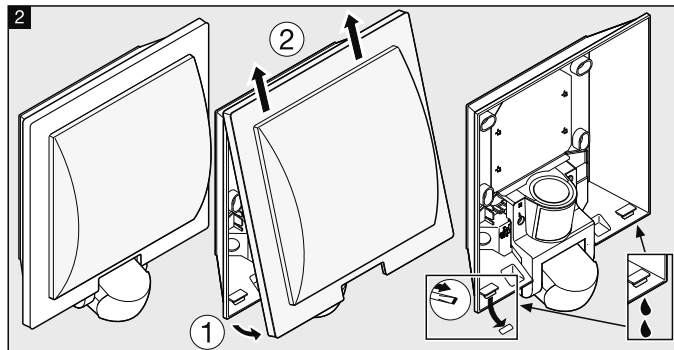
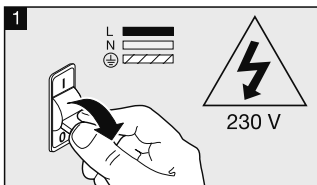
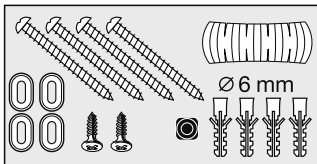
Szerviz:

A garanciaidő eltelte után vagy nem garanciás esetekben gyári szervizünk elvégzi a javításokat. Kérjük, hogy a terméket szakszerűen becsomagolva küldje a legközelebbi szervizbe.



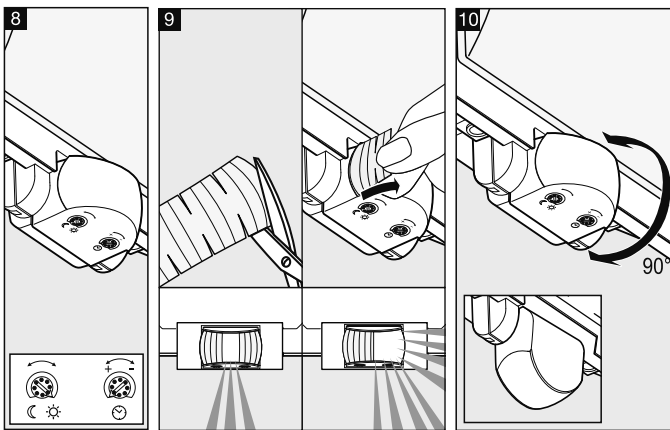
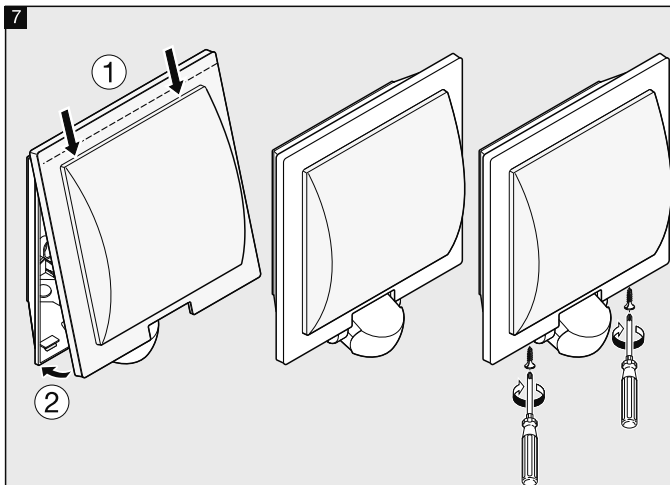
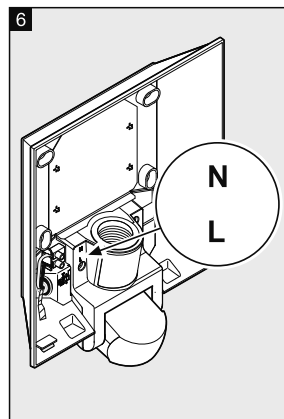
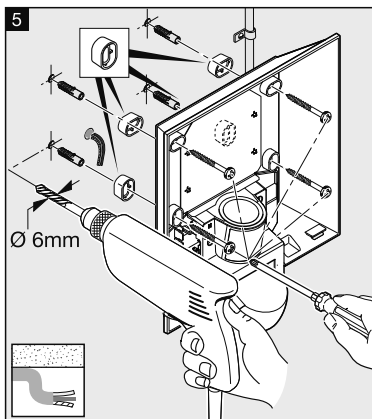
i L 20 S

	250x230x85 mm
	2 m
	180° max 10 m
	230/240 V, 50 Hz
	max. 60 W / E27
	IP44
	2 - 2000 Lux
	8 sec. - 35 min.
	- 20°C / + 40°C



110018491 09/2011_B

1



2

Princip činnosti

Pohyb zapínací osvětlení. Pro vaše pohodlí, pro vaši bezpečnost. Vestavěný pyroelektrický infračervený detektor zaznamená neviditelné tepelné záření vydávané pohyblivými těly (osob, zvířat atp.). Takto zaznamenané tepelné záření je pak elektronicky převáděno na signál, který zapíná svítidlo. Tepelné záření neprochází překážkami, jakými jsou například zdi nebo skleněné tabule, a v těchto případech tedy k zapnutí nedochází.

Bezpečnostní pokyny

- Připojované elektrické vedení nesmí být během montáže pod napětím. Proto je nejprve třeba vypnout proud a poté pomocí zkušebníky napětí zkontrolovat, zda je vedení bez napětí.
- Při instalaci přístroje se jedná o práci na síťovém napětí. Musí proto být provedena odborníkem podle obvyklých předpisů pro instalaci elektrických zařízení a podmínek jejich připojení dle ČSN. (⊕ - VDE 0100, ⊕ - ÖVE-ÖNORM E8001-1, ⊕ - SEV 1000)
- Použijte jen originální náhradní díly.
- Přístroj sami nedemontujte. Opravu může provést jen odborný servis.

Pokyny k instalaci 1 - 7

L = fázový vodič (většinou černý nebo hnědý), N = neutrální vodič (většinou modrý), PE = případný ochranný vodič (zelenožlutý)
Pozor: Ochranný vodič PE, je-li k dispozici, izolovat lepicí páskou.

- 4 Připojovací kabel pod omítku, 5 připojovací kabel na omítku pomocí distančního držáku.

Pozor: V přírodním síťovém vedení může být samozřejmě zařazen běžný síťový vypínač. Důležité: Záměna vodičů může mít za následek poškození přístroje. Mějte prosím na paměti, že svítidlo musí být zajištěno jistějším vedením o hodnotě 10 A.

Funkce 8

Soumrakové nastavení (nastavení z výroby: provoz za denního světla 1000 lx):

Prahovou reakční hodnotu senzoru je možno nastavovat plynule v rozmezí od 2 do 2000 lx.

Otočný regulátor nastavený na ☼ = provoz za denního světla, tedy asi 2000 lx.

Otočný regulátor nastavený na ☽ = soumrakový provoz, asi 2 lx.

K nastavení oblasti záhytu za denního světla je třeba nastavit otočný regulátor na ☼ (provoz za denního světla).

Časové nastavení (nastavení z výroby: 8 s):

Doba, po kterou má svítidlo svítit, je plynule nastavitelná v rozmezí 8 s až 35 min.

Otočný regulátor nastavený na - = nejkratší čas (8 s)

Otočný regulátor nastavený na + = nejdelší čas (35 min.)

Při nastavování oblasti záhytu se doporučuje zvolit nejkratší čas.

Tip! min. 5 min.

Nastavení oblasti záhytu

9 krycím lepicím štítkem, aby bylo možno vymežit např. chodníky nebo sousední pozemky.

10 Dosah 2 - 10 m, otočením sensorové čočky o 90°.

Provozní poruchy (porucha / příčina -> náprava)

Bez napětí / defektní pojistka, síťový vypínač není zapnutý -> nová pojistka, zapněte síťový vypínač, zkušebníky napětí zkontrolujte výkon. **Nezapíná** / velká intenzita světla v okolí -> počkejte, až bude dosaženo prahu citlivosti nebo znovu nastavte hodnotu / žárovka defektní -> vyměňte žárovku / síťový vypínač v poloze VYPNUTO -> zapnout / oblast záhytu není cíleně nastavena -> znovu nastavit. **Nezavírá** / malá intenzita světla v okolí -> počkejte, až bude dosaženo prahu citlivosti nebo nastavte novou hodnotu / trvalý pohyb v oblasti záhytu -> změnit oblast. **Zapíná v nevhodnou dobu** / záhyt např. automobilů na ulici -> přestavit oblast, odchýlit senzor. **Změna dosahu** / změny okolní teploty -> při nižších teplotách zkrátit dosah senzoru jeho vychýlením, při vyšších teplotách nastavit delší dosah.

Prohlášení o shodě

Produkt splňuje požadavky směrnice pro nízké napětí 2006/95/ES a směrnice EMK 2004/108/ES.

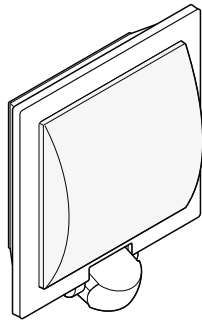
Záruka za funkčnost

Tento výrobek firmy STEINEL je vyráběn s maximální pozorností věnovanou jeho funkčnosti a bezpečnosti, které byly vyzkoušeny podle platných předpisů, přičemž se výrobek rovněž podrobil namátkové výstupní kontrole. Firma Steinel přebírá záruku za bezvadné provedení a funkčnost. Záruka se poskytuje v délce 36 měsíců a začíná dnem prodeje výrobku spotřebiteli. Odstraněny vám budou výrobní vady a závady zapříčiněné vadným materiálem, přičemž záruka spočívá v opravě nebo výměně výrobku dle rozhodnutí servisu. Záruka se nevztahuje na vady a škody na dílech podléhajících opotřebení, na škody zapříčiněné nesprávným zacházením nebo údržbou ani na rozbití způsobené pádem. Uplatňování dalších nároků následných škod na cizích věcech je vyloučeno. Záruka bude uznána jen tehdy, bude-li nedemontovaný přístroj dobře zabalen, přiložen krátký popis závady, pokladniční strženka nebo faktura (datum prodeje a razítko prodejny), poslán na adresu příslušného servisu.

Servis:

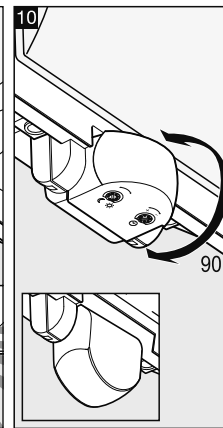
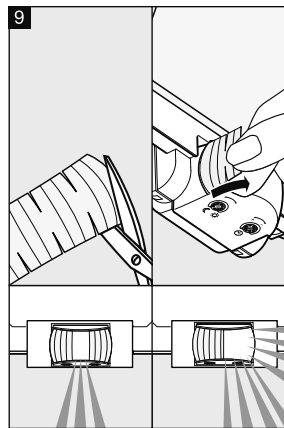
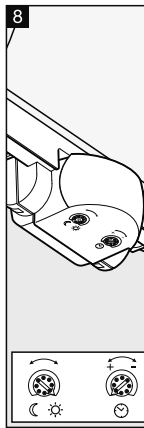
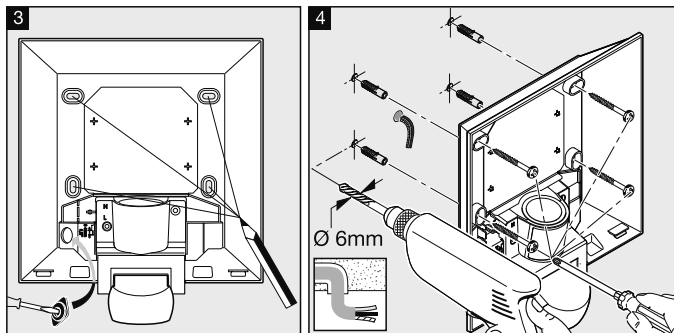
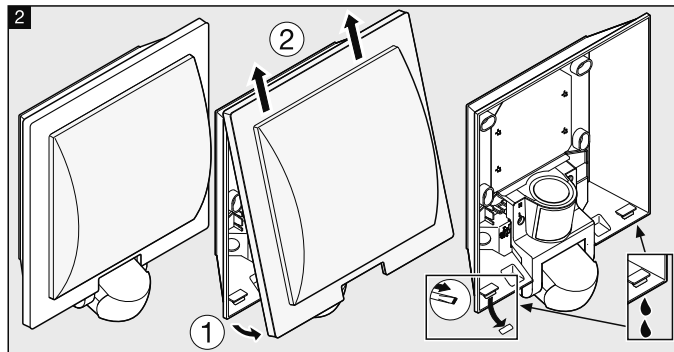
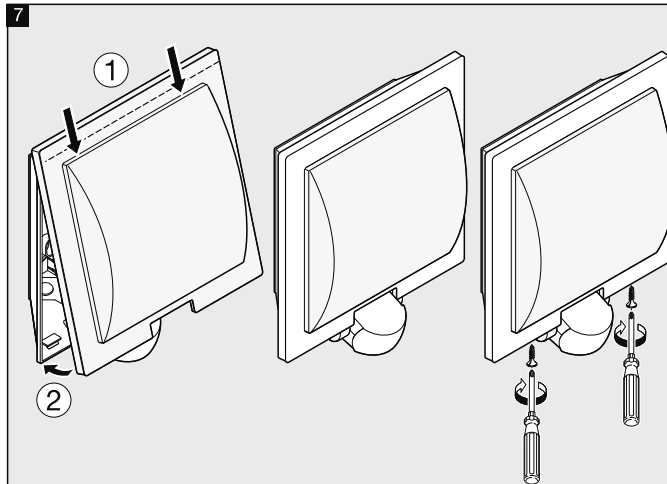
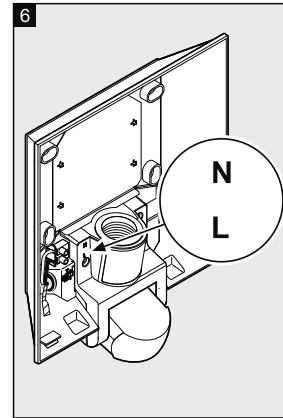
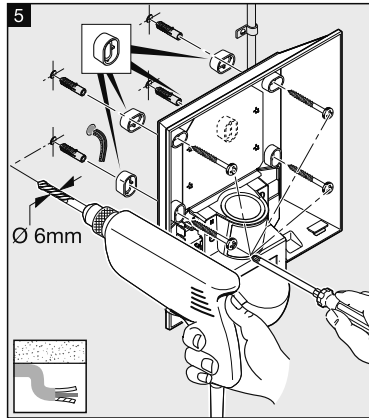
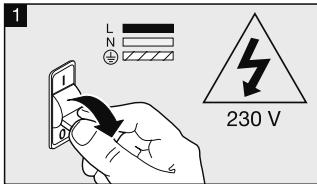
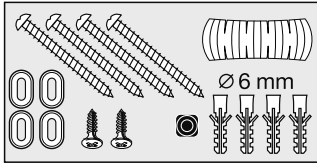
Naše servisní opravy provádějí rovněž opravy po uplynutí záruční doby nebo opravy závad, na které se záruka nevztahuje. Dobře zabalený výrobek zašlete, prosím, i v tomto případě nejbližšímu servisnímu středisku.

3



i L 20 S

	250x230x85 mm
	2 m
	180° max 10 m
	230/240 V, 50 Hz
	max. 60 W / E27
	IP44
	2 - 2000 Lux
	8 sec. - 35 min.
	-20°C / +40°C



Princíp

Pohyb zapína svetlo. Pre vaše pohodlie, pre vašu bezpečnosť. Zabudovaný pyro-elektrický infračervený detektor sníma neviditeľné tepelné žiarenie pohybujúcich sa telies (osoby, zvieratá atď.). Takto zachytené tepelné žiarenie sa elektricky prevádza a zapína svetlo. Cez prekážky, ako napr. múry alebo sklenené tabule, sa tepelné žiarenie nerozpozná, a preto teda nedôjde k zapnutiu.

Bezpečnostné pokyny

- Pri montáži musí byť pripájané elektrické vedenie bez napätia. Preto je potrebné najskôr vypnúť elektrický prúd a skontrolovať bezpečnosť pomocou skúšačky napätia.
- Pri inštalácii prístroja ide o prácu na sieťovom napätí. Musí ju preto vykonať odborné spôsobilá osoba v súlade s inštaláčnymi predpismi a podmienkami pre pripojenie platnými v danej krajine (☉ VDE 0100, ☉ ÖVE-ÖNORM E8001-1, ☉ SEV 1000).
- Používajte iba originálne náhradné diely.
- Prístroj sami nerozkladajte. Opravy smie vykonávať iba autorizovaný servis.

Pokyny pre inštaláciu 1 - 7

L = vodič vedúci elektrický prúd (väčšinou čierny alebo hnedý), N = neutrálny vodič (väčšinou modrý), PE = prípadný ochranný vodič (zelený/žltý)

Pozor: PE ochranný vodič, ak je k dispozícii, izolujte lepiacou páskou.

4 prípojka s podomietkovým vedením, 5 prípojka s nadomietkovým vedením cez diaštančný držiak.

Pozor: Na sieťový prívod sa môže samozrejme namontovať sieťový spínač na zapínanie a vypínanie. Dôležité: Zámena prípojok môže viesť k poškodeniu prístroja. Dbajte na to, že svetidlo musí byť istené ističom vedenia 10 A.

Funkcia 8

Nastavenie stmievania (nastavenie z výroby: prevádzka pri dennom svetle 2000 lx):

Plynulo nastaviteľný prah citlivosti senzora 2 – 2000 lx.

Regulátor nastavený na ☉ = prevádzka pri dennom svetle cca 2000 lx.

Regulátor nastavený na ☺ = prevádzka pri stmievaní cca 2 lx.

Pre nastavenie oblasti snímania pri dennom svetle treba nastavovací regulátor nastaviť na ☉ (prevádzka pri dennom svetle).

Nastavenie času (nastavenie z výroby: 8 s):

Plynulo nastaviteľná doba svietenia od 8 s do 35 min.

Regulátor nastavený na – = najkratší čas (8 s)

Regulátor nastavený na + = najdlhší čas (35 min.)

Pri nastavovaní rozsahu snímania odporúčame zvoliť najkratší čas.

Tip! min. 5 min.

Nastavenie oblasti snímania

9 pomocou krycej nálepky, napr. na vymedzenie chodníkov alebo susediacich pozemkov

10 dosah 2 – 10 m, otočením šošovky senzora o 90°.

Prevádzkové poruchy (Porucha / Príčina → Náprava)

Chýba napätie / chybná poisťka, svetidlo nie je zapnuté → **vymeňte poisťku, zapnite sieťový spínač, skontrolujte vedenie pomocou skúšačky napätia. Svetlo sa nezapína** / prostredie je príliš svetlé → **počkajte na dosiahnutie prahu citlivosti alebo nanovo nastavte hodnotu** / chybný svetelný zdroj → **vymeňte svetelný zdroj / sieťový spínač vypnutý** → **zapnite spínač / oblasť snímania nie je nastavená cieľene** → **nanovo nastavte. Svetlo sa nevyvíja** / prostredie nie je dostatočne svetlé → **počkajte na dosiahnutie prahu citlivosti alebo nanovo nastavte hodnotu / trvalý pohyb v oblasti snímania** → **zmeňte oblasť. Svetlo sa zapína neželane** / sníma napr. autá na ulici → **prestavte oblasť, senzor otočte do iného smeru. Zmena dosahu** / iné teploty v okolitom prostredí → **v prípade chladu skráťte dosah senzora jeho otočením do iného smeru, v prípade tepla nastavte senzor na vyššiu hodnotu.**

Vyhlasenie o zhode

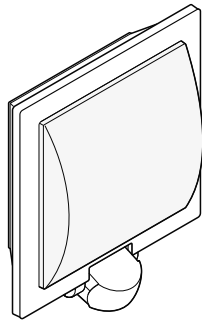
Výrobok spĺňa smernicu o nízkom napätí 2006/95/ES a smernicu o elektromagnetickej kompatibiliti 2004/108/ES.

Záruka funkčnosti

Tento výrobok spoločnosti Steinel bol vyrobený s maximálnou dôslednosťou, skontrolovaný z hľadiska funkčnosti a bezpečnosti podľa platných predpisov a následne podrobený náhodnej kontrole. Steinel preberá záruku bezchybného stavu a funkčnosti. Záručná doba je 36 mesiacov a začína plynúť dňom predaja spotrebiteľovi. Odstránenie nedostatky, ktoré vyplývajú z chyby materiálu alebo výrobných chýb, záručné plnenie sa uskutočňuje opravou alebo výmenou chybných dielov podľa nášho uváženia. Záručné plnenie sa nevzťahuje na poškodenie opotrebovateľných dielov ani na škody a nedostatky, ktoré vzniknú nesprávnym zaobchádzaním alebo údržbou. Ďalšie následné škody na cudzích veciach sú zo záruky vylúčené. Záruka je platná len vtedy, ak sa nerozobraný prístroj s krátkym popisom chyby spolu s účtenkou alebo faktúrou (dátum kúpy a pečiatka predajcu) zašle riadne zabaleny do príslušného servisu.

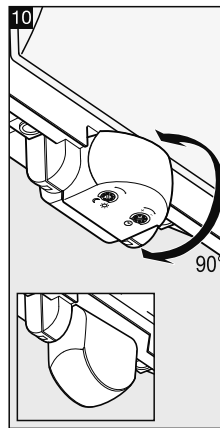
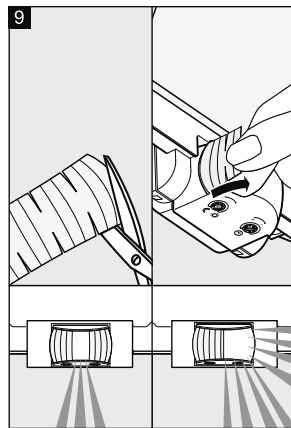
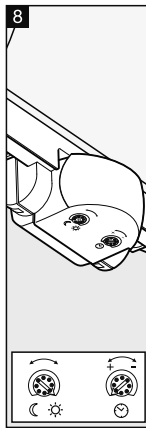
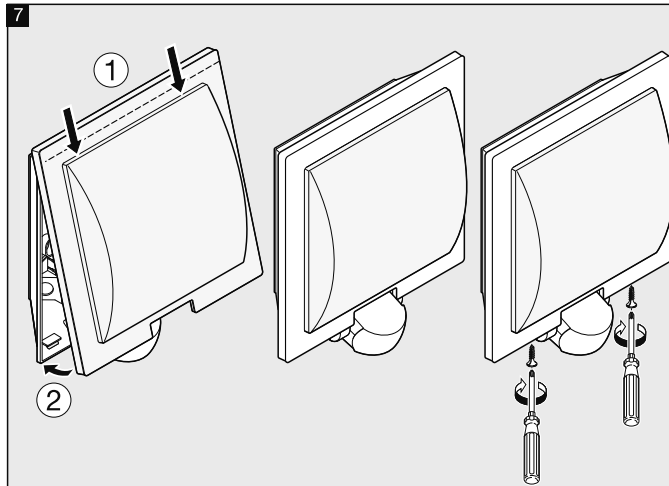
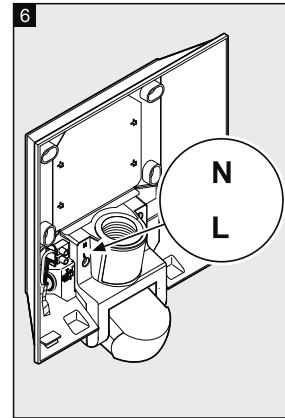
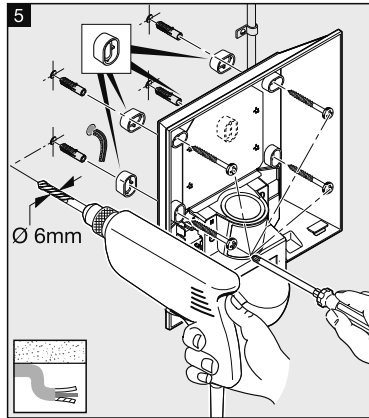
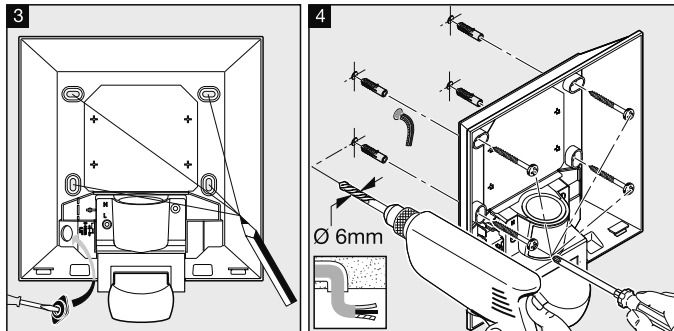
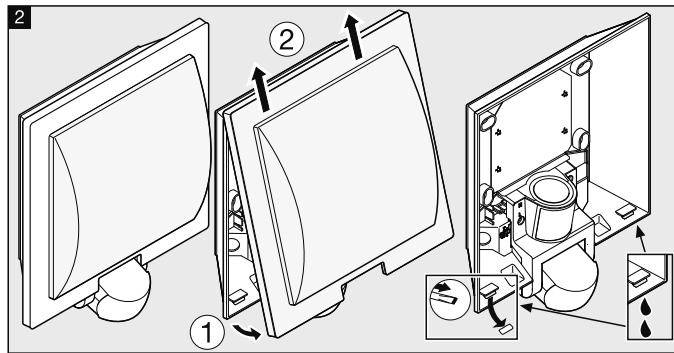
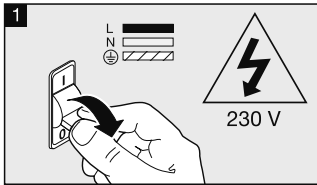
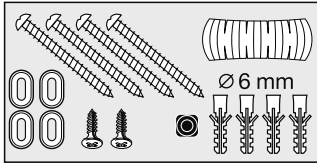
Servis:

Po uplynutí záručnej doby alebo v prípade chýb, na ktoré sa nevzťahuje záruka, vykonáva opravy náš dieľenský servis. Pošlite, prosím, dobre zabaleny výrobok na adresu najbližšieho servisu.



i L 20 S

	250x230x85 mm
	2 m
	180° max 10 m
	230/240 V, 50 Hz
	max. 60 W / E27
	IP44
	2 - 2000 Lux
	8 sec. - 35 min.
	- 20°C / + 40°C



Zasada działania

Ruch włącza światło. Dla Twojego komfortu i bezpieczeństwa. Wbudowany piroelektryczny czujnik na podczerwień odbiera niewidzialne promieniowanie ciepłe, emitowane przez poruszające się ciała (ludzi, zwierząt itp.). Wykryte promieniowanie ciepłe jest elektronicznie przetwarzane i włącza lampę. Przeshkody, jak np. mury lub szyby szklane uniemożliwiają wykrycie promieniowania ciepłego, a zatem nie następuje włączenie lampy.

Wskazówki dotyczące bezpieczeństwa

- Przewód zasilający, który należy podłączyć podczas montażu, nie może być pod napięciem. Dlatego najpierw należy wyłączyć prąd i sprawdzić brak napięcia za pomocą próbnika.
- Podczas instalacji opisywanego urządzenia wykonywaną jest praca przy obecności napięcia sieciowego. Dlatego powinien ją wykonać specjalista, zgodnie z obowiązującymi w danym kraju przepisami dotyczącymi instalacji i podłączenia do zasilania elektrycznego. (Ⓢ - VDE 0100, Ⓢ - ÖVE-ÖNORM E8001-1, Ⓢ - SEV 1000)
- Stosować tylko oryginalne części zamienne.
- Nie wolno rozkładać urządzenia na części. Naprawę może wykonywać jedynie punkt serwisowy.

Wskazówki instalacyjne 1 - 7

L = przewód prądowy (najczęściej czarny lub brązowy) N = przewód neutralny (najczęściej niebieski), PE = przewód ochronny (zielony/żółty)
Uwaga: Przewód ochronny PE, jeżeli występuje, zabezpieczyć taśmą izolacyjną.

4 Podłączenie z przewodem podtynkowym, 5 Podłączenie z przewodem natynkowym przez element dystansowy.

Uwaga: W przewodzie zasilającym można oczywiście zainstalować wyłącznik sieciowy do ręcznego załączania i wyłączania lampy z czujnikiem. Ważne: Pomylenie zacisków może spowodować uszkodzenie urządzenia. Lampę należy zabezpieczyć wyłącznikiem ochronnym o mocy 10 A.

Działanie 8

Ustawianie progu czułości zmierzchovej (Ustawienie fabryczne: praca przy świetle dziennym 2000 luksów): Płynnie ustawiany próg czułości czujnika w zakresie 2-2000 luksów.

Pokrętko regulacyjne ustawione na znaku ☼ = praca przy świetle dziennym, ok. 2000 luksów.

Pokrętko regulacyjne ustawione na ☾ = praca o zmierzchu ok. 2 luksów.

Aby ustawić obszar wykrywania przy świetle dziennym, należy ustawić pokrętko regulacyjne w pozycji ☼ (tryb pracy dziennej).

Ustawianie czasu (Ustawienie fabryczne: 8 s):

Płynnie ustawiany czas świecenia lampy w zakresie od 8 s do 35 min.

Pokrętko regulacyjne ustawione w pozycji - = najkrótszy czas (8 s)

Pokrętko regulacyjne ustawione w pozycji + = najdłuższy czas (35 min)

Przy ustawianiu obszaru wykrywania czujnika zalecamy wybrać najkrótszy czas.

Regulacja obszaru wykrywania

9 Za pomocą przyklejanej osłony, np. w celu wykluczenia ścieżek lub sąsiednich posesji
10 Zasięg czujnika 2-10 m, przez obrócenie soczewki czujnika o 90°.

Zakłócenia w pracy (Usterka / Przyczyna → Usuwania)

Brak napięcia / przepalony bezpiecznik, nie włączony wyłącznik sieciowy → **założyć nowy bezpiecznik, włączyć wyłącznik sieciowy, sprawdzić przewód próbnikiem napięcia. Nie włącza się / otoczenie jest jeszcze za jasne** → **zaczekać aż zostanie osiągnięty próg czułości albo ustawić na nowo / uszkodzona żarówka** → **wymienić żarówkę / wyłączony wyłącznik sieciowy** → **włączyć / niedokładnie ustawiony obszar wykrywania czujnika** → **wyregulować na nowo. Nie włącza się / otoczenie nie jest jeszcze wystarczająco jasne** → **zaczekać aż zostanie osiągnięty próg czułości albo ustawić na nowo / w obszarze wykrywania stale ktoś się porusza** → **zmienić obszar wykrywania / ustawienie na tryb stałego świecenia E** **przełącznik dwugrupowy** ustawić na tryb automatyczny. **Włącza się w niepożądanym momencie** / czujnik rejestruje np. ruch pojazdów na ulicy → **zmienić obszar wykrywania, odchylić czujnik na dół. Zmiana zasięgu czujnika / inne temperatury otoczenia** → **przy niższych temperaturach zmniejszyć zasięg wykrywania czujnika, odchylać ją go na dół, przy wyższych ustawić go wyżej.**

Deklaracja zgodności z normami

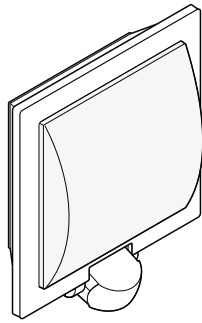
Produkt spełnia wymogi dyrektywy niskonapięciowej 2006/95/WE i dyrektywy o kompatybilności elektromagnetycznej 2004/108/WE.

Gwarancja funkcjonowania

Niniejszy produkt FIRMY STEINEL został wykonany z dużą starannością. Prawidłowe działanie i bezpieczeństwo użytkowania potwierdzają przeprowadzone losowo kontrole jakości oraz zgodność z obowiązującymi przepisami. Firma STEINEL udziela gwarancji na prawidłową jakość i działanie. Okres gwarancji wynosi 36 miesięcy i rozpoczyna się z dniem sprzedaży użytkownikowi. W ramach gwarancji usuwamy braki wynikię z wad materiałowych lub wykonawczych, świadczenie gwarancyjne nastąpi według naszej decyzji przy naprawie lub wymianie wadliwych części. Gwarancja nie obejmuje uszkodzenia części podlegających zużyciu eksploatacyjnemu, uszkodzeń i usterek spowodowanych przez nieprawidłową obsługę lub konserwację. Gwarancja nie obejmuje odpowiedzialności za szkody wórnę powstałe na przedmiotach trzecich. Gwarancja udzielana jest tylko w przypadku, jeżeli prawidłowo zapakowane urządzenie (nierozłożone na części) wraz z krótkim opisem usterki, paragonem lub rachunkiem zakupu (opatrzonym datą zakupu i pieczęcią sklepu) odesłane zostanie do właściwego punktu serwisowego.

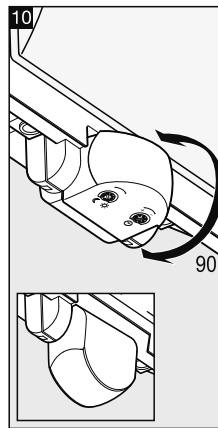
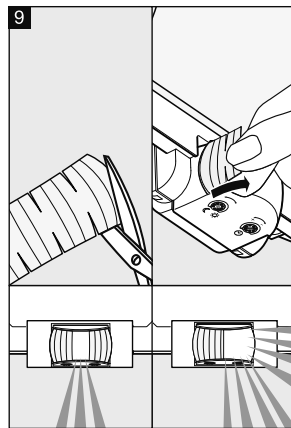
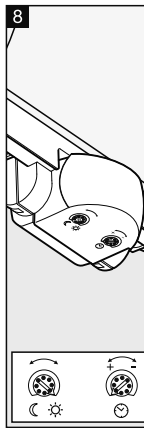
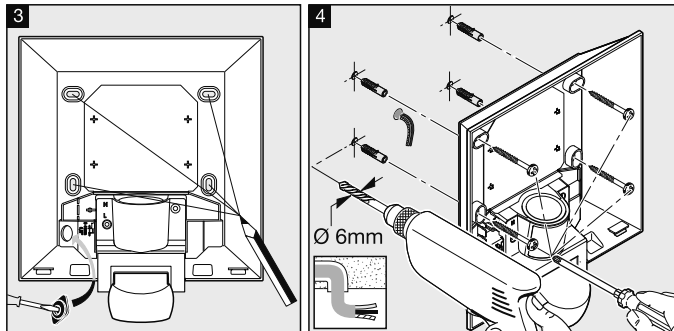
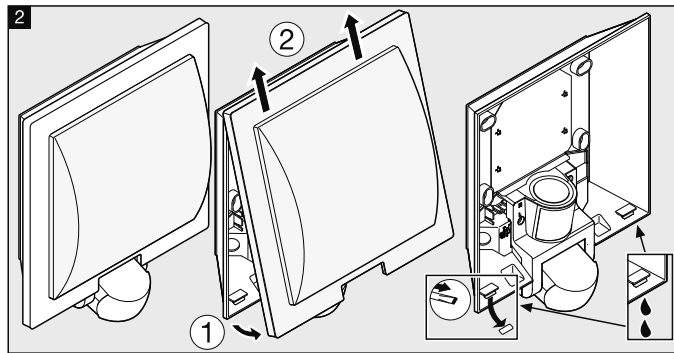
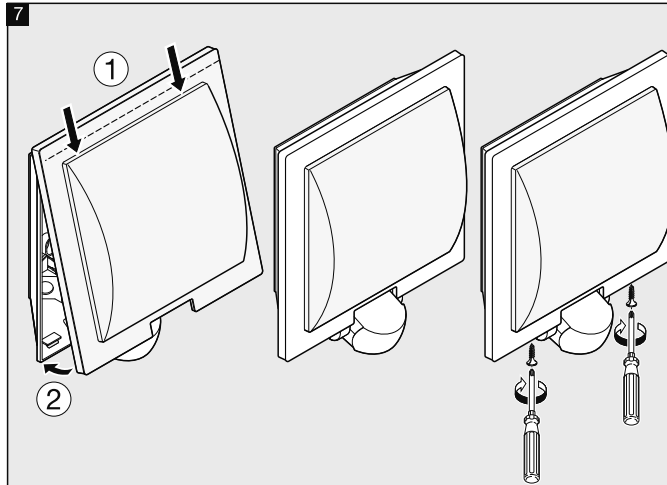
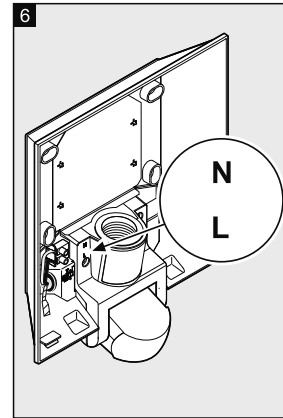
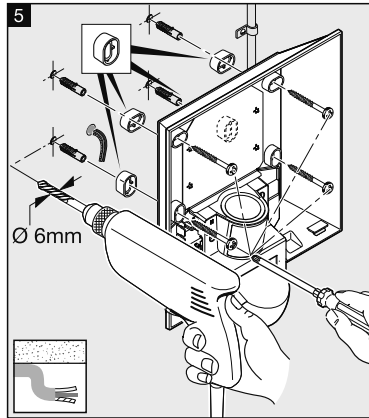
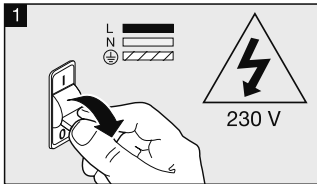
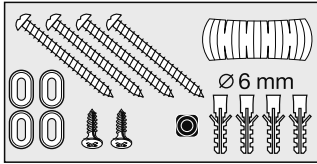
Serwis:

Po upływie okresu gwarancji albo w razie usterek nie objętych gwarancją naprawy wykonuje nasz serwis firmowy. Prosimy o przesłanie dobrze zapakowanego urządzenia do najbliższego punktu serwisowego.



i L 20 S

	250x230x85 mm
	2 m
	180° max 10 m
	230/240 V, 50 Hz
	max. 60 W / E27
	IP44
	2 - 2000 Lux
	8 sec. - 35 min.
	- 20°C / + 40°C



Principiul de funcționare

Orice mișcare face să se aprindă lumina. Pentru confortul și siguranța dumneavoastră. Senzorul piroelectric, cu infraroșu, detectează căldura invizibilă emanată de corpurile aflate în mișcare (oameni, animale etc.). Radiația termică astfel detectată este interpretată electronic și determină aprinderea luminii. Prin obstacole, cum ar fi zidurile sau geamurile, nu se poate detecta radiația termică, din acest motiv nici lumina nu se va aprinde.

Instrucțiuni de siguranță

- Pe toată durata montajului cablu de alimentare trebuie să fie scos de sub tensiune.
- Oprii așadar curentul și verificăți cu un tester de tensiune, să nu mai existe curent pe cablu.
- Instalarea senzorului presupune și o intervenție la rețeaua electrică. Montajul trebuie realizat prin urmare de către un specialist conform normelor de instalare și a condițiilor de racordare valabile în țara dumneavoastră. (Ⓢ - VDE 0100, Ⓢ - ÖVE-ÖNORM E8001-1, Ⓢ - SEV 1000)
- Folosiți doar piese de schimb originale.
- Nu demontați senzorul. Reparația trebuie efectuată într-un atelier specializat.

Instrucțiuni de instalare 1 - 7

L = cablu de fază (de cele mai multe ori negru sau maro), N = cablu de nul (de cele mai multe ori albastru), PE = eventual cablu de protecție (verde/galben)
 Atenție: cablul de protecție PE, dacă există, trebuie izolat cu bandă adezivă.

4 Montaj cu cablu de alimentare încadrat în perete. 5 Montaj cu cablu de alimentare pozat pe perete, cu distanțiere

Atenție: Pe cablul de alimentare se poate monta bineînțeles un întrerupător de pornire/oprire. Important: O inversare a legăturilor poate duce la deteriorarea senzorului. Vă rugăm să aveți în vedere că lampa trebuie prevăzută cu un întrerupător de protecție de 10 A.

Mod de funcționare 8

Reglarea activării (valoarea setată din fabrică: regim de zi: 2000 lușci):

Nivelul de activare a senzorului poate fi reglat continuu între 2 și 2000 lușci.

Butonul de reglare poziționat pe ☼ = regim de zi cca. 2000 lușci.

Butonul de reglare poziționat pe ☾ = regim de inserare cca. 2 lușci.

Pentru stabilirea ariei de detecție la lumina zilei poziționați butonul de reglare pe ☼ (regim de zi).

Reglarea timpului (valoarea setată din fabrică: 8 sec.):

Durata de iluminare poate fi reglată continuu între 8 sec. și 35 min.

Butonul de reglare poziționat pe - = durata cea mai scurtă (8 sec.)

Butonul de reglare poziționat pe + = durata cea mai lungă (35 min.)

La stabilirea ariei de detecție se recomandă selectarea duratei celei mai scurte.

Indicație! min. 5 min.

Ajustarea ariei de detecție

9 Prin mascare cu oburatoarele cu folie adezivă, de exemplu pentru a exclude din aria de detecție anumite căi de acces sau terenuri învecinate. 10 Rază de acțiune: 2 - 10 m, prin rotirea lentilei senzorului cu 90°.

Erori de funcționare (Defecțiune / Cauză -> Remediu)

Tensiune lipsă / Siguranță defectă sau necuplată -> Montați o siguranță nouă, cuplați întrerupătorul de rețea, verificați cablul cu ajutorul unui tester de tensiune. Lumina nu se aprinde / Lumina naturală din încăpere este încă suficient de puternică -> Așteptați până se atinge pragul de activare sau reglați iarăși valoarea nivelului respectiv / Bec defect -> Schimbați becul / Întrerupătorul de rețea este OPRIT -> Cuplați întrerupătorul de rețea / Aria de detecție nu a fost reglată corect -> Ajustați-o din nou. Lumina nu se stinge / Lumina naturală din încăpere nu este încă suficient de puternică -> Așteptați până se atinge pragul de dezactivare sau reglați iarăși valoarea nivelului respectiv / Se înregistrează mișcări continue în aria de detecție -> Modificați aria de detecție. Lumina se aprinde în momente greșite / Se detectează, de exemplu, mașini pe stradă -> Reglați aria de detecție, rotiți senzorul. Raza de acțiune variază / Temperatura ambientală variază -> Când este frig, micșorați raza de acțiune a senzorului prin rotirea acestuia, iar când este cald, măriți-o.

Declarație de conformitate

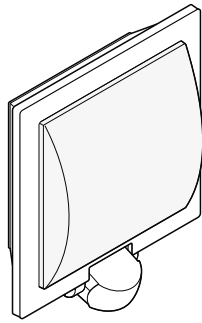
Produsul corespunde cerințelor Directivei 2006/95/CE privind echipamentele de joasă tensiune și celor ale Directivei 2004/108/CE privind compatibilitatea electromagnetică.

Garantie

Acest produs Steinel a fost fabricat cu maximă atenție, verificat din punctul de vedere al funcționării și al siguranței și supus unor controale aleatorii. Steinel garantează construcția și funcționarea ireproșabilă a acestui produs. Termenul de garanție este de 36 de luni și se scurge de la data vânzării produsului către consumator. Remedii defectele de material și de fabricație prin repararea sau înlocuirea pieselor defectuoase, alegerea aparținându-ne. Garanția nu acoperă consumabilele și nici stricăciunile sau defecțiunile cauzate de manipularea ori întreținerea incorectă a produsului. Este exclusă compensarea daunelor provocate unor alte obiecte. Garanția este valabilă doar dacă aparatul nedezasamblat este trimis la atelierul competent într-un ambalaj adecvat, împreună cu o scurtă descriere a defecțiunii, cu bonul de casă sau cu factura (cu data cumpărării și cu ștampila distribuitorului).

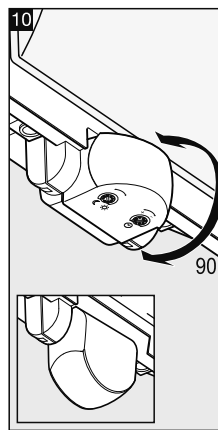
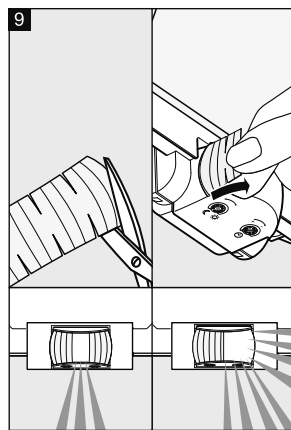
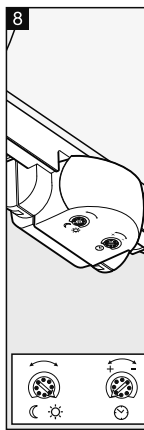
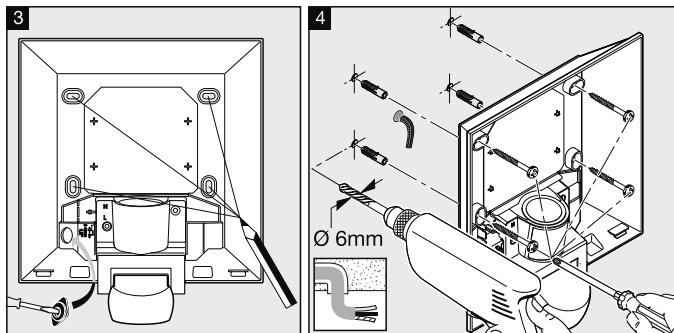
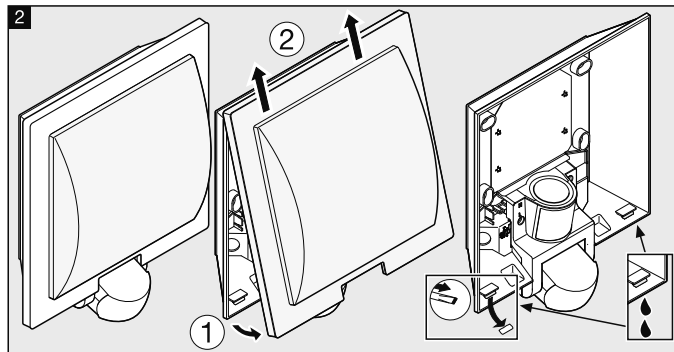
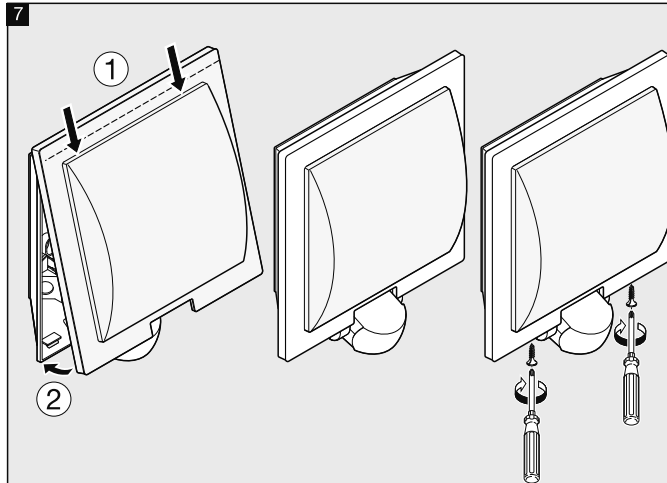
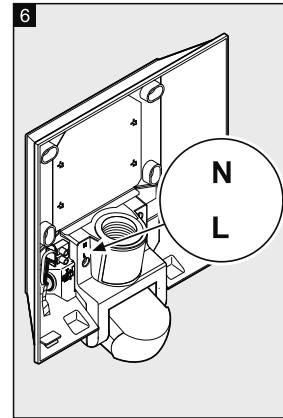
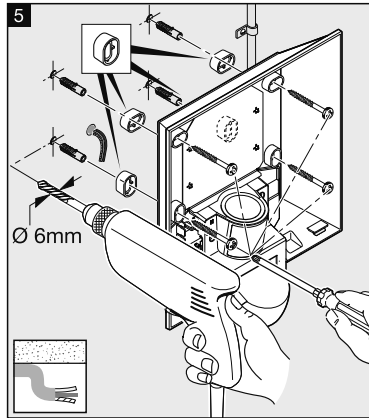
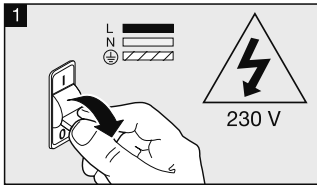
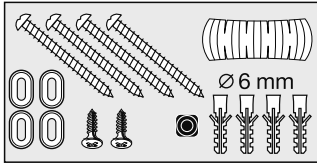
Service:

Service-urile noastre remediază și defecte, care nu fac obiectul garanției sau pentru care aceasta expirat. Vă rugăm să trimiteți produsul bine ambalat la cel mai apropiat service.



i L 20 S

	250x230x85 mm
	2 m
	180° max 10 m
	230/240 V, 50 Hz
	max. 60 W / E27
	IP44
	2 - 2000 Lux
	8 sec. - 35 min.
	-20°C / +40°C



Načelo delovanja

Premik vklopi in izklopi luč. Za vaše udobje in varnost. Vgrajeni piro-električni infrardeči detektor zazna nevidno izžarevanje toplote teles, ki se premikajo (ljudi, živali itd.). Prestreženo toplotno sevanje se elektronsko pretvori ter vklopi svetilko. Toplotno sevanje ni zaznano, kadar so napoti ovire, kot so npr. zidovi in steklene šipe, zato se luč ne vklopi.

Varnostna navodila

- Ob montaži mora biti električni vodnik, ki ga boste priključili, brez napetosti. Zato najprej odklopite tok in preverite s preizkuševalcem električne napetosti, če res ni več napetosti.
- Instalacija naprave pomeni tudi delo na omrežni napetosti. Zato jo mora izvesti strokovnjak v skladu z lokalnimi predpisi za instalacijo in pogoji priključitve. (Ⓢ- VDE 0100, Ⓢ-ÖVE-ÖNORM E8001-1, Ⓢ-SEV 1000)
- Uporabljajte le originalne nadomestne dele.
- Naprave ne razstavlajte sami. Popravila lahko izvajajo le strokovne delavnice.

Navodila za instalacijo 1 - 7

L = vodnik pod napetostjo (največkrat črn ali rjav), N = nevtralni vodnik (največkrat moder), PE = morebitni zaščitni vodnik (zelen/rumen)
 Pozor: PE-zaščitni vod, če je prisoten, izolirajte s selotejmom.

- 4 Priključitev s podometno napeljavo, 5 Priključitev z nadometno napeljavo z distančnikom.

Pozor: V dovod na omrežje seveda lahko namontirate omrežno stikalo za prižiganje ali ugašanje. Pomembno: Menjava priključkov lahko privede do poškodovanja naprave. Upoštevajte, da je potrebno svetilko zavarovati z 10A varovalnim stikalom.

Delovanje 8

Nastavitev osvetljenosti (tovarniška nastavitev: delovanje z dnevno lučjo 2000 luksov
 Možnost brezstopenskega nastavljanja odzivnega pragu senzora od 2 - 2000 Luxov.
 Nastavitev na vrednost ☼ = pomeni dnevno delovanje ca. 2000 luksov.
 Nastavitveni gumb v položaju ☾ = obratovanje v mraku pri pribl. 2 luksih.
 Za nastavitev območja zaznavanja pri dnevni svetlobi je gumb za reguliranje potrebno nastaviti na ☼ (delovanje ob dnevnih svetlobi).

Nastavitev časa (tovarniška nastavitev: 8 sek.)
 Brezstopensko nastavljanje čas svetilnosti od 8 sek. do 35 min.

Nastavitveni gumb v položaju - = najkrajši čas (8 sek.)

Nastavitveni gumb v položaju + = najdaljši čas (35 min.)

Pri nastavljanju območja zaznavanja priporočamo izbiro najkrajšega časa.

Nastavitev območja zaznavanja

9 Z nalepkami za zastiranje lahko iz območja zaznavanja izločite npr. poti in sosednja zemljišča.

10 Doseg 2 - 10 m, z vrtenjem senzorske leče za 90°.

Motnje pri delovanju (Motnja / Vzrok -> Ukrep)

Brez napetosti / varovalka pokvarjena, ni vklopljena -> nova varovalka, vklopite omrežno stikalo, preverite napeljavo z indikatorjem napetosti. **Luč se ne vklopi** / Okolica presvetla -> počakajte, da je dosežen vklopni prag ali vrednost nastavite na novo / Okvarjena žarnica -> zamenjajte žarnico / Omrežno stikalo IZKLOP -> vklopite ga / Območje zaznavanja ni ciljno nastavljeno -> na novo ga nastavite. **Luč se ne izklopi** / Okolica še ni dovolj svetla -> počakajte, da je dosežen vklopni prag ali vrednost nastavite na novo / stalno gibanje v območju zaznavanja -> spremenite območje zaznavanja. **Neželena vklapljanje luči** / Zaznavanje npr. avtomobilov na cesti -> spremenite območje, senzor obrnite proč. **Spreminjanje dosega** / druge temperature okolice -> v mraku senzor obrnite navzdol in doseg skrajšajte, ob toploti nastavite višje

Izjava o skladnosti

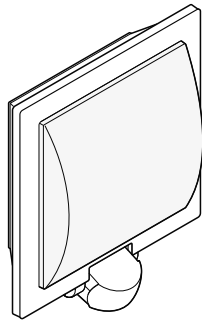
Proizvod ustreza Smernici o nizki napetosti 2006/95/ES ter Smernici o elektromagnetni združljivosti 2004/108/ES.

Garancija za delovanje

Ta proizvod podjetja je bil izdelan z veliko skrbnostjo, preverjen glede delovanja in varnosti po veljavnih predpisih ter končno podvržen naključni kontroli. Podjetje Steinel daje garancijo na brezhibno kakovost ter delovanje. Garancija velja 36 mesecev od dneva nakupa. Odstranjujemo pomanjkljivosti, ki so posledica napak v materialu ali izdelavi, obveznost garancije pa je izpolnjena ob popravilu ali menjavi delov z napakami po naši izbiri. Garancija ne velja za škodo na obrabnih delih ter za škodo in napake, ki so nastale zaradi nepravilne uporabe ali vzdrževanja. Nadaljnje poškodbe na drugih predmetih so izključene. Garancija bo odobrena v primeru, da pošljete nerazstavljeno napravo s kratkim opisom napake ter potrdilom o nakupu oz. računom (datum nakupa in štampiljka trgovca), dobro zapakirano na ustrezne servisne službe.

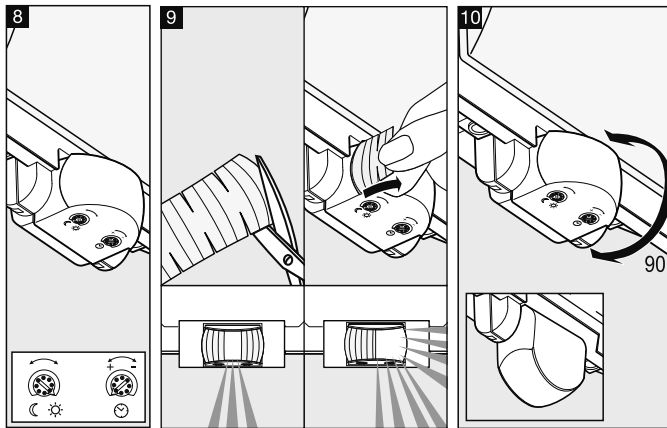
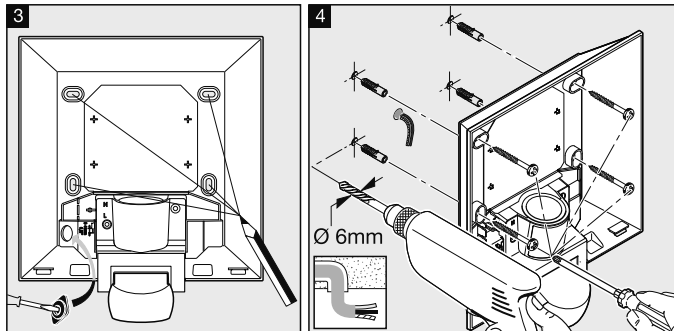
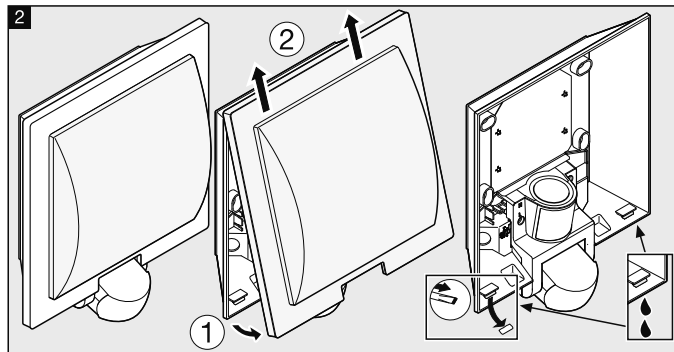
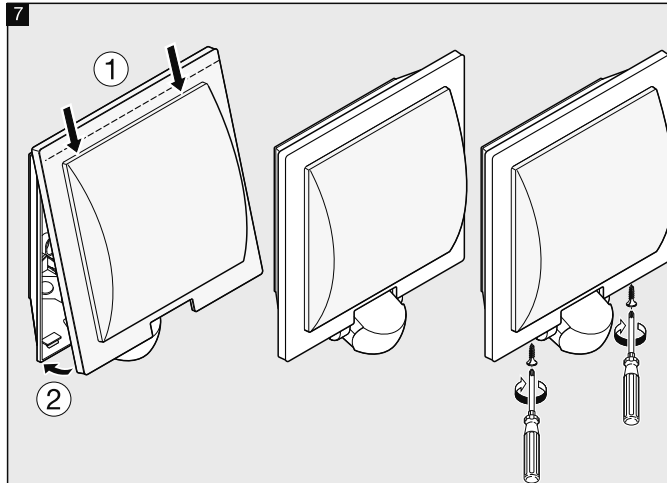
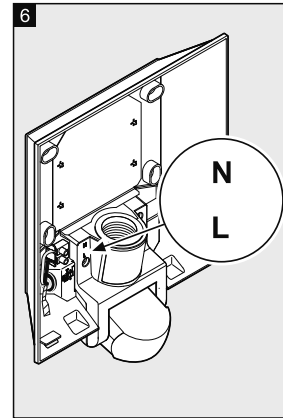
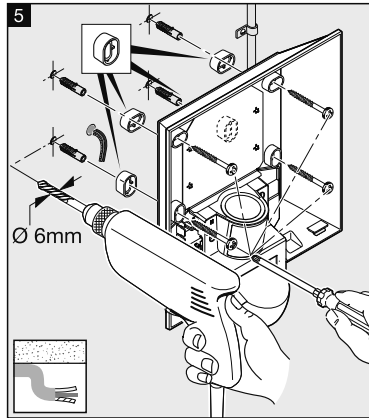
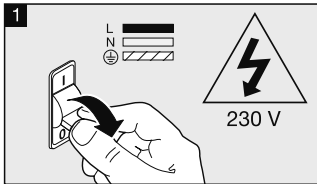
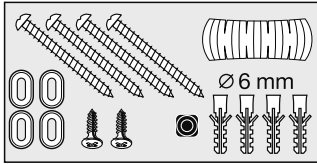
Servis:

Po poteku garancijske dobe ali pri napakah brez garancijske pravice izvajamo popravila naš servisni obrat. Prosimo, da izdelek pošljete dobro zapakiran na naslov servisne službe.



i L 20 S

	250x230x85 mm
	2 m
	180° max 10 m
	230/240 V, 50 Hz
	max. 60 W / E27
	IP44
	2 - 2000 Lux
	8 sec. - 35 min.
	-20°C / +40°C



Princip rada

Pokret uključuje svjetlo. Za Vašu udobnost, za Vašu sigurnost. Ugrađeni piroelektrični infracrveni detektor otkriva nevidljivo toplinsko zračenje tijela koja se pred njim kreću (ljudi, životinje itd.). Tako detektirano toplinsko zračenje elektronički se pretvara i uključuje svjetlo. Zbog prepreka kao što su npr. zidovi ili prozori, ne prepoznaje se toplinsko zračenje, pa prema tome nema ni uključivanja.

Sigurnosne upute

- Kod montaže električni vod koji treba priključiti ne smije biti pod naponom. Pri tome kao prvo morate isključiti struju i pomoću ispitivača napona provjeriti je li uspostavljeno beznaponsko stanje.
- Kod instalacije uređaja radi se s mrežnim naponom. Zbog toga se ona mora izvršiti stručno i u skladu s državnim propisima o instalacijama i uvjetima priključivanja. (Ⓢ-VDE 0100, Ⓢ-ÖVE-ÖNORM E8001-1, Ⓢ-SEV 1000)
- Koristite samo originalne rezervne dijelove.
- Nemojte samostalno rastavljati uređaj. Popravak se smije obavljati samo u stručnoj radionici.

Upute za instalaciju 1 - 7

L = vodič koji provodi struju (većinom crni ili smeđi), N = neutralni vodič (većinom plavi), PE = eventualno zaštitni vodič (zeleno/žuta)
 Pozor: PE-zaštitni vodič, ako postoji, izolirati ljepljivom trakom.

- 4 Priključak s podžbuknim vodom, 5 Priključak s nadžbuknim vodom preko distance.

Pozor: Naravno da u mrežnomvodu može biti montirana mrežna sklopka za uključivanje i isključivanje. Važno: Slučajna zamjena priključaka može uzrokovati oštećenje uređaja. Obratite pozornost na to da svjetlička mora biti osigurana sklopkom za zaštitu vodiča od 10 A.

Funkcija 8

Podešavanje svjetlosnog praga (tvornička podešenost: režim rada danjeg svjetla 2000 luksa):

Kontinuirano podešivo prag aktiviranja senzora od 2 - 2000 luksa.

Regulator podešen na ☼ = danje svjetlo oko 2000 luksa.

Regulator podešen na ☾ = zatamnjivanje oko 2 luksa.

Za podešavanje područja detekcije kod danjeg svjetla regulator treba podesiti na ☼ (danje svjetlo).

Podešavanje vremena (tvornička podešenost: 8 sek):

Kontinuirano podešivo trajanje svjetla od 8 sek. do 35 min.

Regulator podešen na - = najkraće vrijeme (8 sek)

Regulator podešen na + = najduže vrijeme (35 min)

Priikom podešavanja područja detekcije preporučuje se odabrati najkraće vrijeme.

Podešavanje područja detekcije

9 Pokrivnom naljepnicom kako bi se izostavile npr. staze ili susjedna imanja

10 Domet 2 - 10 m, zakretanjem senzorske leće za 90°.

Smetnje u radu (Smetnja / Uzrok -> Pomoć)

Bez napona / neispravan osigurač, nije uključeno -> stavite novi osigurač, uključite mrežnu sklopku, provjerite vod ispitivačem napona. **Ne uključuje** / okolina je još presvijetla -> pričekati dok se ne dostigne prag aktiviranja ili iznova podesiti vrijednost / neispravno rasvjetno tijelo -> zamijeniti rasvjetno tijelo / mrežna sklopka je ISKLJUČENA -> uključiti / područje detekcije nije ciljano podešeno -> iznova podesiti. **Ne isključuje** / okolina još nije dovoljno svijetla -> pričekati dok se ne dostigne prag aktiviranja ili iznova podesiti vrijednost / trajno kretanje u području detekcije -> promijeniti područje. **Neželjeno uključuje** / detekcija npr. automobila na ulici -> premjestiti područje, zakrenuti senzor. **Promjena dometa** / druge temperature okoline -> u slučaju hladnoće smanjiti domet senzora zakretanjem, u slučaju topline podesiti ga više.

Izjava o usklađenosti

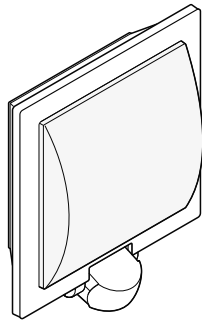
Proizvod zadovoljava odredbe Direktive o niskom naponu 2006/95/EG i Direktive o elektromagnetskoj kompatibilnosti 2004/108/EG.

Jamstvo za funkcionalnost

Ovaj Steinel-ov proizvod izrađen je uz veliku pažnju, njegovo funkcioniranje i sigurnost ispitani su prema važećim propisima i na kraju je proizvod podvrgnut kontroli uzorka. Steinel preuzima jamstvo za besprijekornu kakvoću i funkcionalnost. Jamstveni rok iznosi 36 mjeseci i započinje s danom prodaje potrošaču. Uklanjanje nedostatke koji su posljedica grešaka na materijalu ili tvorničke greške, realizacija jamstva izvršava se popravkom ili zamjenom dijela s greškom po našem izboru. Jamstvo ne dajemo u slučaju oštećenja na potrošnim dijelovima, kao i šteta i nedostataka koji nastanu zbog nestručnog rukovanja ili održavanja. Posljedice štete na drugim predmetima su isključene. Jamstvo se priznaje samo ako nerastavljeni, dobro zapakiran uređaj pošaljete zajedno s kratkim opisom greške i računom (datum kupnje i pečat trgovine) nadležnoj servisnoj službi.

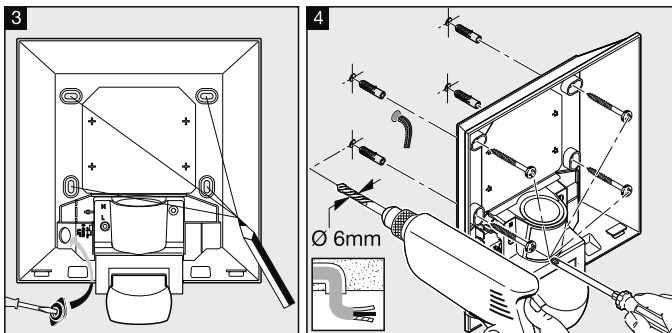
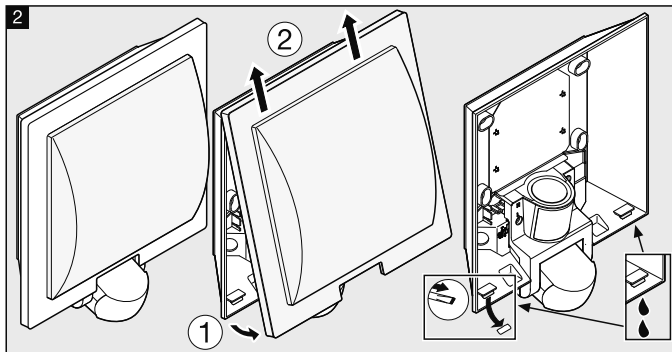
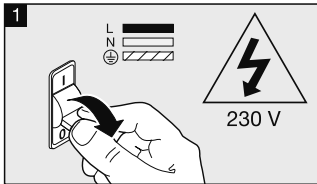
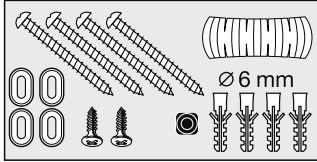
Servis:

Nakon isteka jamstvenog roka ili kad se utvrdi nedostatak bez jamstva, popravak će se izvršiti u tvornici. Molimo vas da dobro zapakiran proizvod pošaljete najbližoj servisnoj službi.



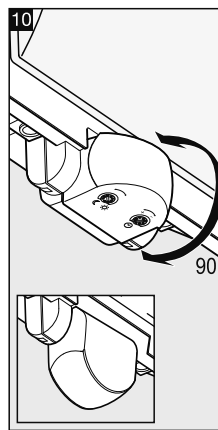
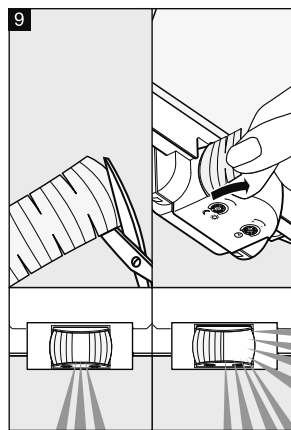
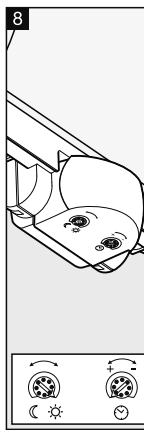
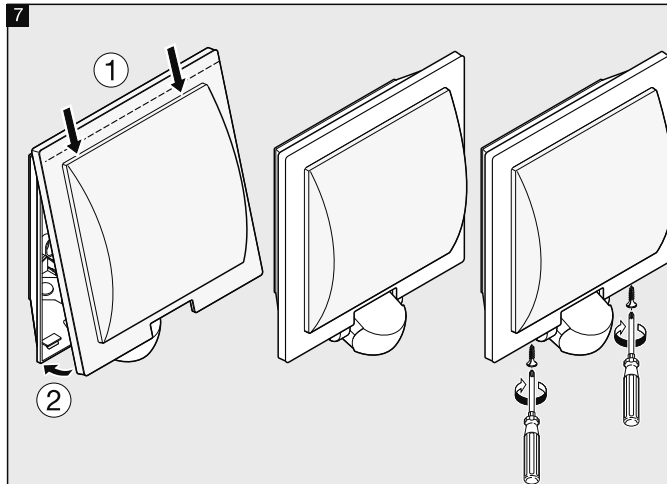
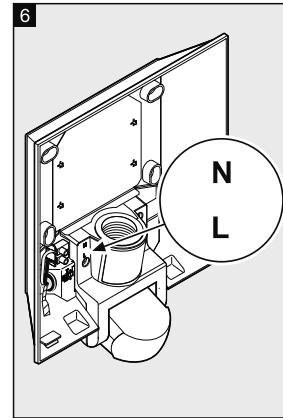
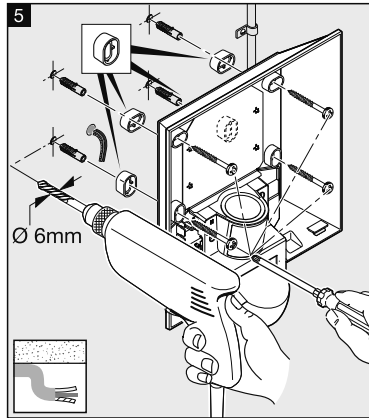
i L 20 S

	250x230x85 mm
	2 m
	180° max 10 m
	230/240 V, 50 Hz
	max. 60 W / E27
	IP44
	2 - 2000 Lux
	8 sec. - 35 min.
	-20°C / +40°C



110018491 09/2011_B

1



2

Põhimõte

Liikumine lülitab valgust. Teie mugavuse ja ohutuse huvides. Sisseehitatud püroelektriline infrapunadetektor tuvastab liikuvate kehade (inimesed, loomad jne) nähtamatut soojuskiirgust. Nii tuvastatud soojuskiirgust muundatakse elektrooniliseks signaaliks, mis lülitab valgust. Läbi takistuste nagu nt müüride või klaaside soojuskiirgust ei tuvastata ning sellele lülitamist ei järgne.

Ohutusjuhised

- Monteerimisel peab olema külgeühendatav elektrijuhe pingevaba.
- Selleks lülitage esmalt elektrivool välja ja kontrollige pingestriiga pingevabadust.
- Seadme installeerimisel on tegemist tööga võrgupingel. Seetõttu peab seda teostama spetsialist vastavalt riigis kehtivatele installatsioonieeskirjadele ja ühendamistingimustele. (⊕ VDE 0100, ⊕ ÖVE-ÖNORM E8001-1, ⊕ SEV 1000)
- Kasutage ainult originaalvaruosi.
- Ärge võtke seadet iseseisvalt lahti. Remontimiseks peab teostama üksnes oskustöökooda.

Installeerimisjuhised 1 - 7

L = voolujuhtiv juht (enamasti must või pruun), N = neutraaljuht (enamasti sinine), PE = võimalik kaitsejuht (roheline/kollane)
Tähelepanu: Isoleerige PE-kaitsejuht olemasolu korral teibiga.

- 4 Ühendamine süvispaigaldusjuhtmega.
- 5 Ühendamine pindpaigaldusjuhtmega vahehooldiku abil.

Tähelepanu: võrgutoitejuhtmesse on loomulikult võimalik monteerida sisse- ja väljalülitamiseks võrgulülitit. Tähtis: ühenduste omavaheline äravahetamine võib kahjustada seadet. Palun pidage silmas, et valgusti tuleb kaitsta 10A juhtmekaitseülilülitiga.

Talitus 8

Hämarduse seadmine (tehaseseadistus: päevavalgusrežiim 2000 lux):

Sujuvalt seatav sensori rakendamisväli 2 - 2000 lux.

Seaderegulaator ☒ peale seatud = päevavalgusrežiim u 2000 lux.

Seaderegulaator ☒ peale seatud = hämardusrežiim u 2 lux.

Päevavalguses tuleb tuvastuspiirkonna seadistamiseks seaderegulaator ☒ (päevavalgusrežiim) peale seada.

Aja seadmine (tehaseseadistus: 8 sek):

Sujuvalt seatav valgustus aeg 8 sek kuni 35 min.

Seaderegulaator ☒ peale seatud = lühim aeg (8 sek)

Seaderegulaator + peale seatud = pikim aeg (35 min)

Tuvastuspiirkonna seadistamiseks on soovitatav valida lühim aeg.

Tip! min 5 min

Tuvastuspiirkonna häälestamine

9 Katteklepsudega, et nt kõnniteed või naabrite krundid ära piirata

10 Tööraadius 2 - 10 m, sensoriläätse pööramisega 90° ulatuses.

Talitusrikked (rike / põhjus => kõrvaldamine)

Pinge puudub / kaitse defektnine, sisse lülitamata => uus kaitse, lülitage võrgulülitit sisse, kontrollige juhet pingestriiga. **Ei lülitu sisse** / ümbrus veel liiga ere => oodake rakendamisväli saavutamiseni või seadistage uus väärtus / valgusallikas defektnine => vahetage valgusallikas välja / võrgulülitit VÄLJAS => lülitage sisse / tuvastuspiirkond suunatuult seadistamata => häälestage uuesti. **Ei lülitu välja** / ümbrus pole veel piisavalt ere => oodake kuni rakendamisväli saavutamiseni või seadistage uus väärtus / püsiv liikumine tuvastuspiirkonnas => muutke piirkonda. **Lülitub soovimatult sisse** / tuvastatakse nt autosid tänaval => seadistage piirkond ümber, pöörake sensor eemale. **Tööraadiuse muutmine** / teised ümbrustemperatuurid => lühendage külmaga sensori tööraadiust allapööramisega, seadke soojaga kõrgemaks.

Vastavusdeklaratsioon

Toode vastab madalpingedirektiivile 2006/95/EÜ ja EMC direktiivile 2004/108/EÜ.

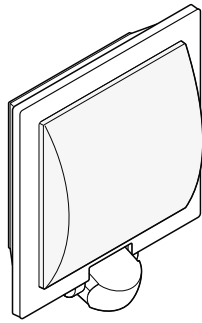
Talitusgarantii

STEINELI toode on valmistatud suurima hoolega, on kehtivate eeskirjade järgi talituslikult ja ohutusalaselt üle kontrollitud ning läbinud seejärel pistelise kontrolli. Steinel annab toote laitmatute omaduste ja talitluse kohta garantii. Garantii tähtaeg on 36 kuud ja algab tarbijale toote ostmise päevast. Me kõrvaldame materjali- või valmistamisvigadest tulenevad puudused; garantiiteenus osutatakse meie valikul puudulike detailide remontimise või väljavahetamise teel. Garantiiteenus ei osutata kuluosade kahjustumise ja kahjude ning puuduste korral, mis on tekkinud asjatundmatust käsitsemisest või hooldamisest. Edasised võõresmetele põhjustatud järgkahjud on välistatud. Garantiinõuet aktsepteeritakse ainult siis, kui osandamata seade saadetakse koos vea lühikirjelduse, kassatšeki või arvega (ostukuupäev ja müüja tempel) ja korralikult pakituna vastavasse teeninduspunkti.

Teenus:

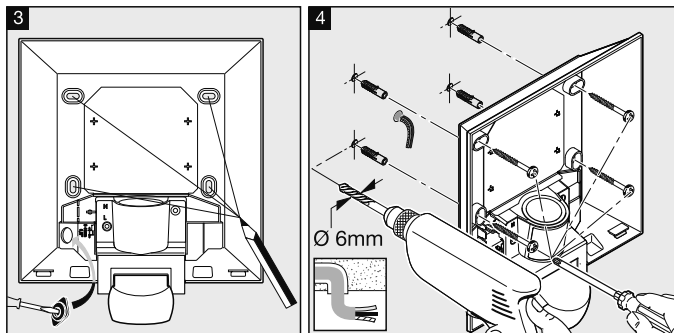
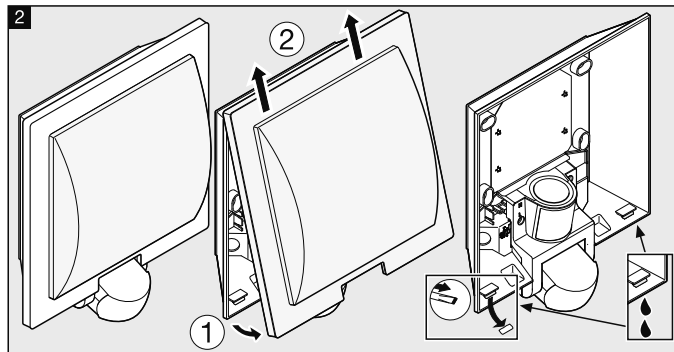
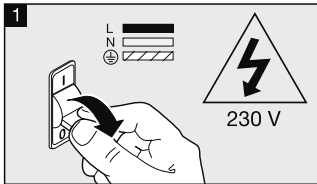
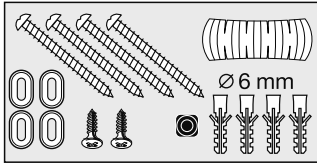
Pärast garantiiaja möödumist või puuduste korral, mille kohta garantii ei kehti, teostab remonti meie tehase teenindus. Palun saatke toode korralikult pakituna lähimasse teeninduspunkti.

3



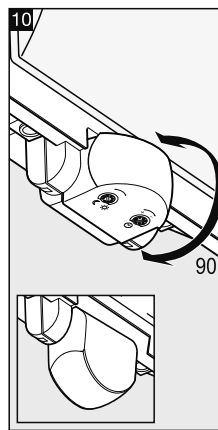
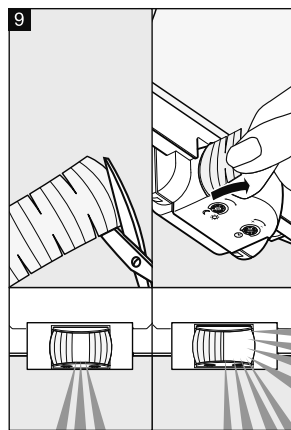
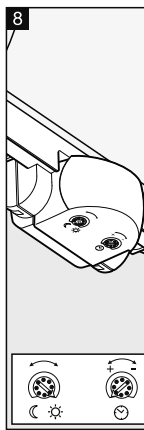
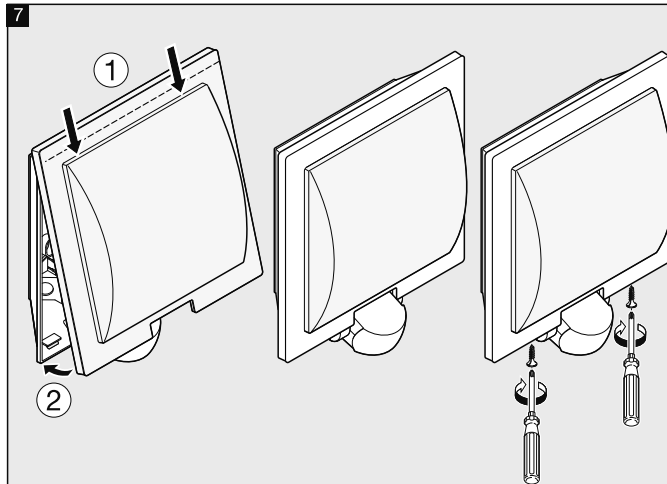
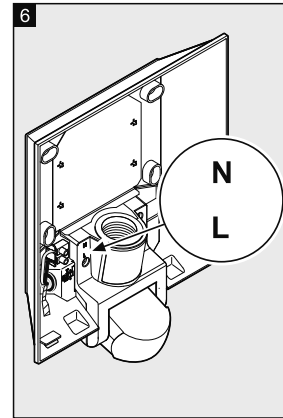
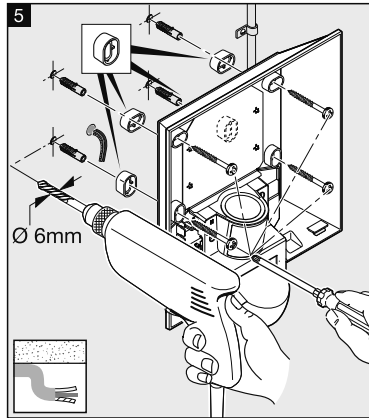
i L 20 S

	250x230x85 mm
	2 m
	180° max 10 m
	230/240 V, 50 Hz
	max. 60 W / E27
	IP44
	2 - 2000 Lux
	8 sec. - 35 min.
	-20°C / +40°C



110018491 09/2011_B

1



2

Principas

Nuo judėjimo įsijungia šviesa. Jūsų patogumui, Jūsų saugumui. Įmontuotas piroelektrinis infraraudonųjų spindulių jutiklis fiksuoja nematomą judančių kūnų (žmonių, gyvūnų ir t. t.) skleidžiamą šilumą. Ši užfiksuota skleidžiama šiluma paverčiama elektroniniais signalais, kurie įjungia šviestuvą. Klūtys, pvz., sienos ar langai, trukdo užfiksuoti skleidžiamą šilumą, tokiu atveju šviesa neįsijungia.

Saugumo nurodymai

- Montuojant prietaisą prijungiamajame elektros kabelyje neturi būti įtampos.
- Todėl visų pirma atjunkite elektros srovę ir įtampos indikatoriumi patikrinkite, ar nėra įtampos.
- Prietaisas jungiamas prie elektros tinklo. Todėl jį turi prijungti specialistas, vadovaudamasis šalyje galiojančiomis instaliacijos normomis ir jungimo taisyklėmis. (Ⓢ- VDE 0100, Ⓢ-ÖVE-ÖNORM E8001-1, Ⓢ-SEV 1000)
- Naudokite tik originalias atsargines dalis
- Prietaiso neardykite savarankiškai. Remonto darbus atlikti galima tik specializuotose taisyklose.

Įrengimo nurodymai 1 - 7

L = fazė (dažniausiai juodas arba rudas) N = nulinis laidas (dažniausiai mėlynas), PE = žeminimo laidas, jei yra (žalias / geltonas)
Dėmesio! PE žeminimo laid, jeigu jis yra, izoliuokite lipnia juosta.

4 Potinkinis prijungimas, 5 virštininis prijungimas naudojant laikiklį.

Dėmesio! Be abejo, į tinklo įvadą galima įmontuoti tinklo jungiklį, kuris atliks įjungimo ir išjungimo funkcijas. Svarbu: neteisingai sujungę laidus, galite sugadinti prietaisą. Prie šviestuvo turi būti jungiamas 10 A automatinis išjungiklis.

Funkcija 8

Prieblandos lygio nustatymas (Gamyklos nustatymas: „dienos“ režimas 2000 liuksų):

Tolygiai nustatomas sensoriaus suveikimo temstant slenktis nuo 2 iki 2000 liuksų.

Nustatymo reguliatorius nustatytas ties ☼ = „dienos“ režimas apie 2000 liuksų.

Nustatymo reguliatorius ties ☾ = prieblandos režimas (apie 2 liuksus).

Nustatant jautrumo zoną dienos šviesoje nustatymo reguliatorių reikia nustatyti ties ☼ (dienos šviesos režimas).

Švietimo trukmės nustatymas (Gamyklos nustatymas: 8 sek.):

Tolygiai nustatoma švietimo trukmė nuo 8 sek. iki 35 min.

Nustatymo reguliatorius nustatomas ties – = trumpiausias laikas (8 sek.)

Nustatymo reguliatorius ties + = ilgiausias laikas (35 min.)

Nustatant jautrumo zoną rekomenduojama nustatyti trumpiausią švietimo trukmę.

Dėmesio! min. 5 min.

Jautrumo zonos nustatymas

9 Naudojant dengiamuosius lipdukus, kad į jautrumo zoną nepatektų, pvz., takai arba kaimynų teritorija
10 Jautrumo zonos ilgis 2–10 m, pasukus sensoriaus linzę 90° kampū.

Veikimo sutrikimas (Sutrikimas / Priežastis → Pagalba)

Nėra elektros srovės / perdeges saugiklis; išjungtas jungiklis → reikia naujo saugiklio; įjunkite tinklo jungiklį; įtampos indikatoriumi patikrinkite laidą. **Neįsijungia** / Aplinka per šviesi → laukite, kol bus pasiektas suveikimo slenktis arba iš naujo nustatykite reikšmę / perdegė lemputė → pakeiskite lemputę / Tinklo jungiklis išJUNGTAS → įjunkite / Netinkamai nustatyta jautrumo zona → nustatykite iš naujo. **Neįsijungia** / aplinka nepakankamai šviesi → laukite, kol bus pasiektas suveikimo slenktis arba iš naujo nustatykite reikšmę / jautrumo zonoje fiksuojamas nuolatinis judėjimas → Pakeiskite jautrumo zoną. **Įsijungia nepageidaujama laiku** / fiksuojami gatvė važiuojantys automobiliai → Pakeiskite jautrumo zoną, pakreipkite sensorių kitaip. **Jautrumo zonos ilgio keitimas** / kita aplinkos temperatūra → esant šaltam orui sumažinkite, esant karštam orui – padidinkite.

Atitikties deklaracija

Gaminys atitinka žemųjų įtampų direktyvą 2006/95/EB ir elektromagnetinio suderinamumo direktyvą 2004/108/EB.

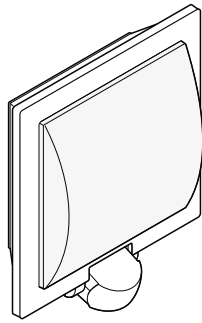
Funkcinė garantija

Šis STEINEL produktas pagamintas itin kruopščiai, pagal galiojančias normas patikrintos jo funkcijos ir saugumas bei papildomai atlikta pasirinktų prietaisų patikra. „Steinel“ suteikia prietaisui garantiją. Garantinis laikotarpis – 36 mėnesiai. Jis skaičiuojamas nuo prietaiso pardavimo vartotojui dienos. Mes šaliname trūkumus, kilusius dėl medžiagų arba gamybos klaidų, garantinės paslaugos teikiamos remontuojant arba keičiant dalis su defektais mūsų nuožūra. Garantija netaikoma susidėvėjusioms dalims, taip pat jei prietaisas sugenda dėl netinkamo naudojimo arba netinkamos priežiūros. Kitiems daiktams padaryta žala neatlyginama. Garantija taikoma tik tuo atveju, jei neišardytas prietaisas kartu su trumpu gedimo aprašymu, kasos čekiu arba sąskaita (pirkimo data ir pardavėjo antspaudu), tinkamai supakuotas atsiunčiamas į atitinkamą techninės priežiūros tarnybos vietą.

Aptarnavimas:

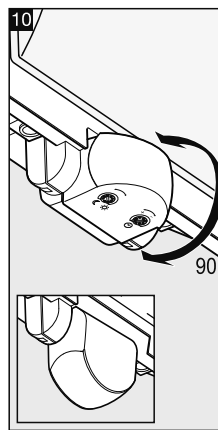
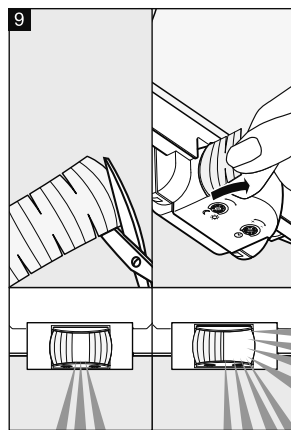
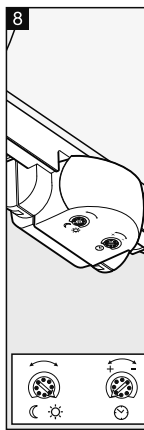
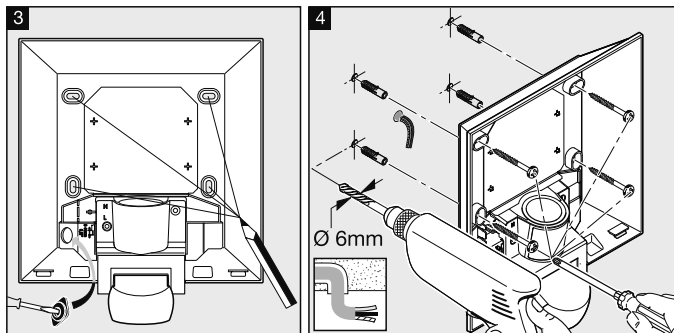
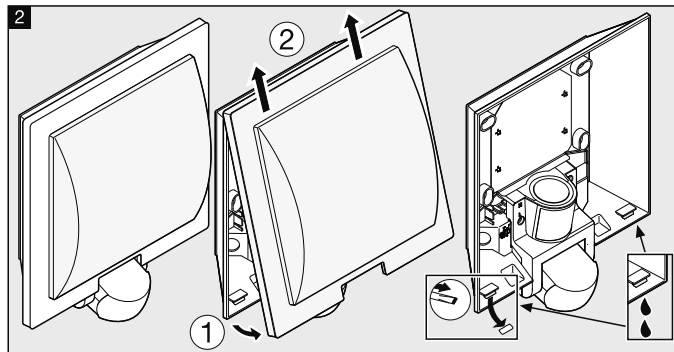
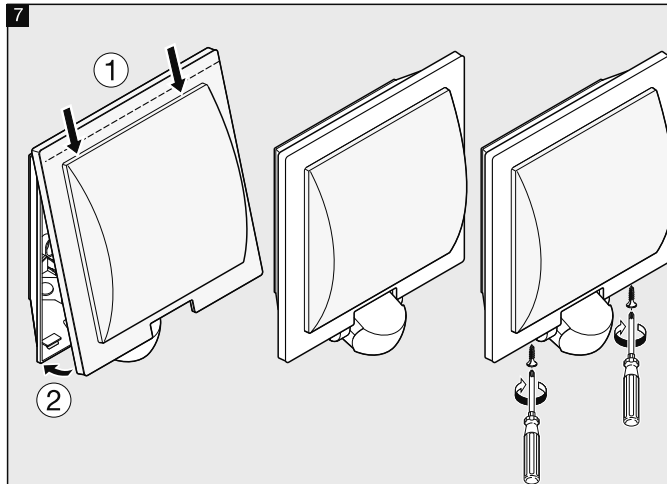
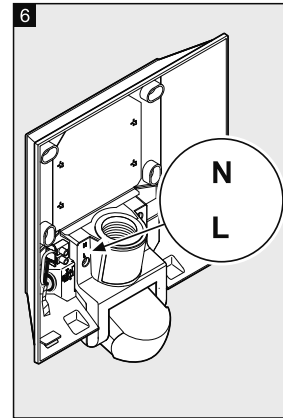
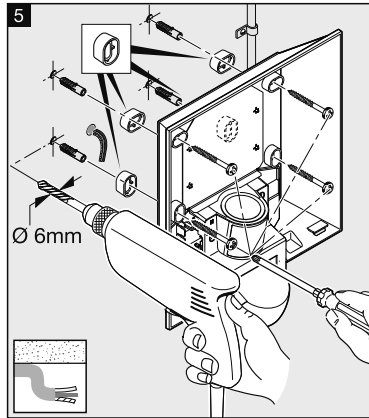
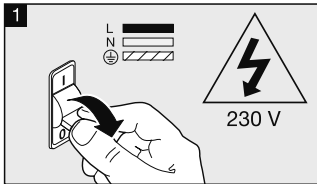
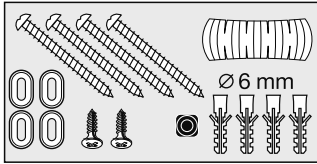
Pasibaigus garantinio aptarnavimo laikotarpiui arba atsiradus gedimams, kuriems garantija netaikoma, prietaisą taiso mūsų gamyklos techninės priežiūros tarnyba. Prašom gerai supakuotą produktą atsiųsti į artimiausią techninės priežiūros tarnybą.

3



i L 20 S

	250x230x85 mm
	2 m
	180° max 10 m
	230/240 V, 50 Hz
	max. 60 W / E27
	IP44
	2 - 2000 Lux
	8 sec. - 35 min.
	-20°C / +40°C



Princips

Kustība ieslēdz gaismu. Jūsu komfortam, Jūsu drošībai. Iebūvētais piroelektriskais infrasarkanais detektors uztver kustīgu ķermeņu (cilvēki, dzīvnieki utt.) neredzamo siltuma starojumu. Šādi uzstātais siltuma starojums tiek elektroniski pārvērsts un ieslēdz gaismekli. Sensors siltuma starojumu neuztver caur šķēršļiem, piemēram, mūriem vai stikliem, līdz ar to gaismeklis netiek ieslēgts.

Drošības norādes

- Montāžas laikā pievienojamais elektrības vads nedrīkst atrasties zem sprieguma. Tādēļ vispirms atslēgt strāvas padevi un ar sprieguma mērītāju pārbaudīt, vai vads neatrodas zem sprieguma.
- Instalējot sensoru, jāstrādā ar elektrotīkla spriegumu. Tādēļ tas jāveic speciālistam, lietpratīgi un saskaņā ar vietējo instalēšanas un pieslēgšanas tehnisko priekšrakstu prasībām (VDE 0100, ÖVE-ÖNORM E8001-1, SEV 1000)
- Izmantot tikai oriģinālās rezerves detaļas.
- Ierīci neizjaukt saviem spēkiem. Remontdarbus veikt drīkst tikai specializēta remontdarbnīca.

Norādes instalācijai 1 - 7

L = fāze (visbiežāk melns vai brūns), N = nulles vads (visbiežāk zils)
PE = iespējamais saņemums (zaļš/dzeltenš)
Svarīgi! PE saņemumu, ja tiek izmantots, izolēt ar izolācijas lenti.

- 4 Pieslēgums ar zemapmetuma pievadvadu, 5 Pieslēgums ar virsmapmetuma pievadvadu un starpliku.
- Uzmanību! Pats par sevi saprotams, tīkla pievadvadā var tikt iemontēts tīkla slēdzis izslēgšanai/ieslēgšanai. Svarīgi! Sajaukti pieslēgumi var novest pie ierīces bojājumiem. Lūdz, ņemiet vērā, ka gaismeklis ir nodrošināms ar 10 A drošības slēdzi.

Funkcijas 8

Krēsošanas iestatījumi (Rūpnīcas iestatījumi: dienasgaismas režīms – 2000 luksi):

Bez pakāpēm iestatāms sensora reakciju sliekšnis no 2 – 2000 luksiem.
Iestatījumu regulators uz ☼ = dienasgaismas režīms, apm. 2000 luksi.
Iestatījumu regulators uz ☾ = krēsošanas režīms, apm. 2 luksi.
Uztveres lauka iestatīšanai dienasgaismā iestatījumu regulators pagriežams uz ☼ (dienasgaismas režīms).

Laika iestatījumi (Rūpnīcas iestatījums: 8 sek.):

Bez pakāpēm iestatāms degšanas ilgums no 8 sek. līdz 35 min.

Iestatījums regulators uz + = isākais laiks (8 sek.)

Iestatījums regulators uz = ilgākais laiks (35 min.)

Uztveres lauka iestatīšanai izvēlēties isāko laiku.

Tipp! min. 5 min

Uztveres lauka justēšana

9 ar uzlīmes palīdzību, lai no uztveres lauka „izņemtu”, piemēram, gājēju ceļņus vai blakus esošos zemes gabalus. 10 aizsniedzamība: 2 – 10 m, pagriežot sensora lēcu par 90°.

Darbības traucējumi (traucējumi / cēloņi → novēršana)

Nav sprieguma / mājas drošinātājs ir bojāts, nav ieslēgts → jauns mājas drošinātājs ieslēgt elektrotīkla slēdzi, pārbaudīt vadu ar sprieguma mērītāju. **Neieslēdzas** / apkārtnē vēl par gaišu → nogaidīt, līdz sasniegts reakcijas sliekšnis, vai iestatīt no jauna / Bojāta spuldze → nomainīt spuldzi / izslēgt tīkla slēdzi AUS/OFF → ieslēgt / uztveres lauks nav precīzi iestatīts → justēt no jauna. **Neieslēdzas** / apkārtnē vēl par tumšu → nogaidīt, līdz sasniegts reakcijas sliekšnis, vai iestatīt no jauna / nepārtraukta kustība uztveres laukā → izmainīt lauku. **Negaidīti ieslēdzas** / tiek uztvertas, piemēram, braucošas automašīnas → pārveidot lauku, pagrozīt sensoru. **Izmainīta aizsniedzamība** / izmainīta apkārtnes temperatūra → pie zemām temperatūrām samazināt aizsniedzamību, pagrozot sensoru, pie augstākām temperatūrām – pagriezt augstāk.

Atbilstības deklarācija

Šis produkts atbilst Zemsprieguma direktīvas 2006/95/EK un EMC direktīvas 2004/108/EK prasībām.

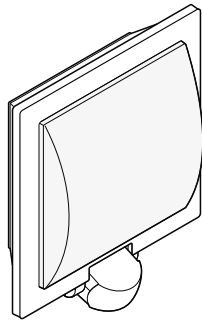
Darbības garantija

Šis STEINEL produkts ir izgatavots ar vislielāko rūpību, tā darbība un drošība ir pārbaudīta saskaņā ar spēkā esošajiem priekšrakstiem, un noslēgumā paklausts izlases veida pārbaudei. STEINEL garantē nevainojamas produkta īpašības un darbību. Garantijas laiks ir 36 mēneši un stājas spēkā ar pārdošanas dienu lietotājam. Mēs novēršam trūkumus, kuri radušies materiālu vai rūpnīcas kļūdu dēļ, garantijas serviss ietver sevi bojāto daļu savešanu kārtībā vai apmaiņu pēc mūsu izvēles. Garantijas serviss neattiecas uz nodilumam pakļauto daļu bojājumiem, kā arī uz bojājumiem un trūkumiem, kuri radušies nelietpratīgas lietošanas, apkopes vai arī neoriģinālu daļu izmantošanas rezultātā. Garantijas saistības neattiecas uz citiem objektiem, kas varētu tikt bojāti ierīces darbības rezultātā.

Garantija ir spēkā tikai un vienīgi tad, ja neizjauktā ierīce kopā ar īsu kļūmes aprakstu, kases čeku vai rēķinu (ar pirkšanas datumu un tirgotāja zīmogu), labi iepakota, tiek nosūtīta attiecīgajai servisa nodaļai.

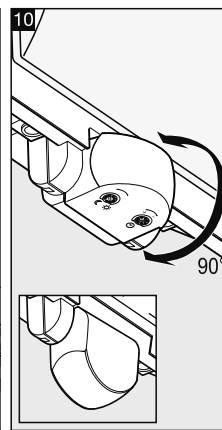
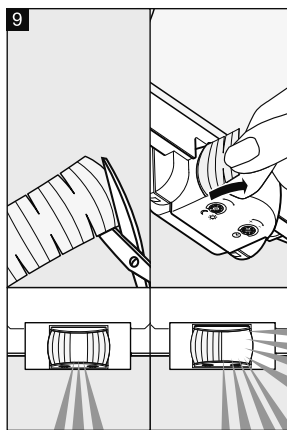
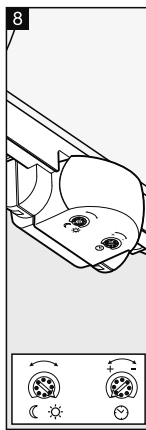
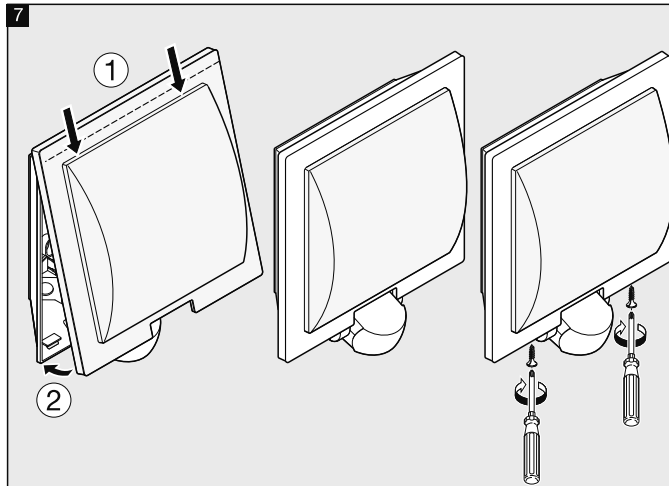
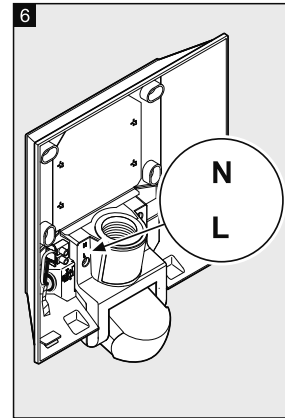
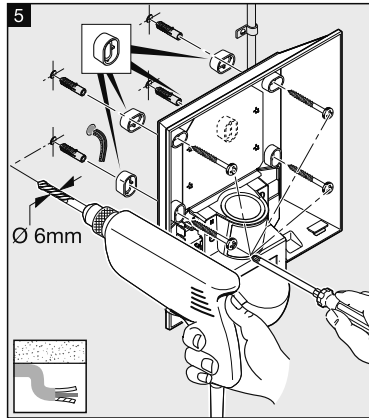
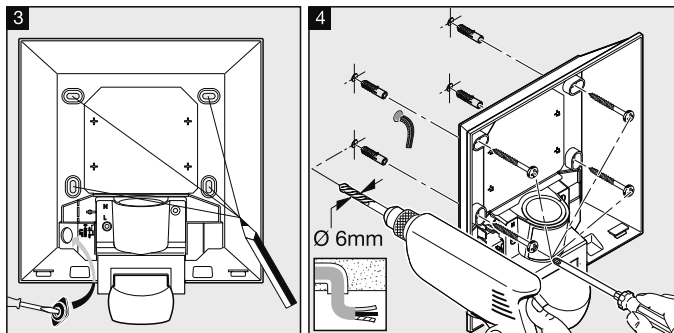
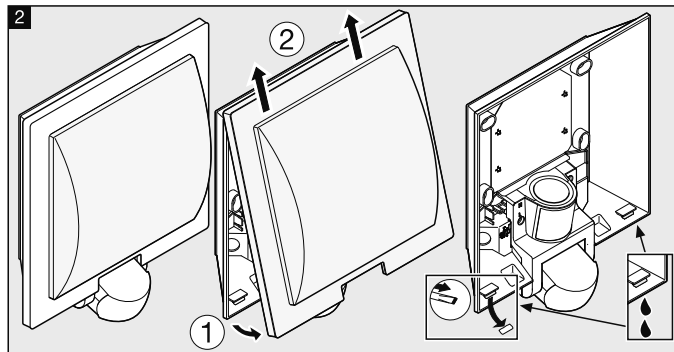
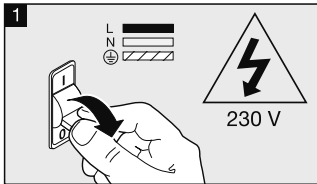
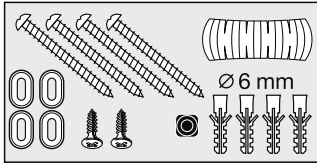
Serviss:

Pēc garantijas laika beigām vai bojājumiem bez tiesībām uz garantijas servisu remontē mūsu rūpnīcas serviss. Produktu, lūdz, labi iesaiņot un nosūtīt tuvākajai servisa nodaļai.



i L 20 S

	250x230x85 mm
	2 m
	180° max 10 m
	230/240 V, 50 Hz
	max. 60 W / E27
	IP44
	2 - 2000 Lux
	8 sec. - 35 min.
	- 20°C / + 40°C



Принцип действия

Движение включает свет. Для Вашего удобства и безопасности. Встроенный пирозлектрический инфракрасный сенсор регистрирует невидимое тепловое излучение движущихся объектов (людей, животных и т.д.). Регистрируемое тепло-излучение преобразуется электронным способом в сигнал, который вызывает включение светильника. В том случае, если на пути имеются препятствия, например, стены или оконные стекла, регистрация теплоизлучения не происходит, а следовательно не производится и включение лампы.

Указания по технике безопасности

- При проведении монтажа подключаемый электропровод должен быть обесточен. Поэтому, в первую очередь, следует отключить подачу тока и проверить отсутствие напряжения с помощью индикатора напряжения.
- Монтажные работы по подключению прибора относятся к категории работ с сетевым напряжением. Поэтому их должны выполнять специалисты согласно инструкции по монтажу и при соблюдении условий подключения электрических изделий, действующих в стране. (Ⓢ - VDE 0100, Ⓢ - 0VE-0NORM E8001-1, Ⓢ - SEV 1000)
- Использовать только оригинальные запасные части
- Не разбирать прибор самостоятельно. Ремонт можно выполнять только в специализированной мастерской.

Указания по установке 1 - 7

L = токоведущий провод или подключенная к потребителю фаза (чаще всего черный или коричневый), N = нулевой провод (чаще всего синий), PE = возможный провод заземления (зеленый/желтый)
Внимание! Если есть, изолировать провод заземления PE клейкой лентой.

4 подключение скрытой проводкой, 5 подключение открытой проводкой через прокладку.

Внимание! При необходимости к сетевому проводу может быть присоединен выключатель сетевого тока. Важно: Неправильное присоединение проводов может привести к повреждению сенсора. Следите, чтобы светильник был оснащен линейным защитным предохранителем 10 А.

Принцип работы 8

Установка сумеречного порога (заводская настройка: режим дневного освещения 2000 лк)

Порог срабатывания сенсора может быть установлен плавно в диапазоне от 8 сек. до 2000 лк.

Регулятор, установленный на ☼ = режим дневного освещения прим. 2000 лк.

Регулятор, установленный на ☾ = режим сумеречного освещения ок. 2 лк.

При установке зоны обнаружения при дневном освещении регулятор рекомендуется устанавливать на ☼ (режим дневного освещения).

Установка времени включения лампы (заводская настройка: 8 сек.):

Время освещения может быть плавно установлено в диапазоне от 8 сек. до 35 мин.

Регулятор, установленный на = минимальная продолжительность (8 сек.)

Регулятор, установленный на + = максимальная продолжительность (35 мин.)

При настройке зоны обнаружения рекомендуется установить минимальную продолжительность.

Совет! мин. 5 мин.

Регулировка зоны охвата

9 С помощью закрывающей наклейки, чтобы например, выделить дорожки или соседские участки

10 Радиус действия 2 - 10 м, за счет поворота линзы сенсора на 90°.

Неполадки при эксплуатации (неполадка / причина => устранение)

Нет напряжения / неисправен предохранитель, не включен => установить новый предохранитель, включить сетевой выключатель, проверить провод измерителем напряжения. Не выключается / В окружении еще слишком светло => подождать достижения порога срабатывания или заново установить значение / лампа накаливания неисправна => заменить лампу накаливания / Выключен сетевой выключатель => включить / Неправильно установлена зона обнаружения => произвести новую регулировку. Не выключается / в окружении еще не достаточно светло => подождать достижения порога срабатывания или заново установить значение / постоянное движение в зоне обнаружения => изменить зону. Нежелательное включение / Включается в результате движения автомашины на дороге => Оградить зону, сенсор повернуть вниз. Изменение радиуса действия / Изменение температуры окружающей среды => При низких температурах радиус действия сократить, опустить сенсор, при высоких температурах - повернуть сенсор вверх.

Сертификат соответствия

Изделие отвечает требованиям директивы по низковольтным приборам 2006/95/EG и директивы EMV относительно электромагнитной совместимости 2004/108/EG.

Гарантийные обязательства

Данное изделие производства Steinel было с особым вниманием изготовлено и испытано на работоспособность и безопасность эксплуатации соответственно действующим инструкциям, а потом подвергнуто выборочному контролю качества. Фирма STEINEL гарантирует высокое качество и надежную работу изделия. Гарантийный срок эксплуатации составляет 36 месяцев со дня продажи изделия. Фирма обязуется устранить недостатки, которые возникли в результате недоброкачественности материала или вследствие дефектов конструкции. Дефекты устраняются путем ремонта изделия либо заменой неисправных деталей по усмотрению фирмы. Гарантийный срок эксплуатации не распространяется на повреждение, возникшее в результате износа деталей, и на повреждение и недостатки, возникшие в результате ненадлежащих эксплуатации и ухода. Фирма не несет ответственности за повреждение предметов третьих лиц, вызванных эксплуатацией изделия. Гарантия предоставляется только в том случае, если изделие в собранном и упакованном виде с кратким описанием неисправности было отправлено вместе с приложенным кассовым чеком или квитанцией (с датой продажи и печатью торгового предприятия), по адресу сервисной мастерской.

Сервисное обслуживание:

По истечении гарантийного срока или при наличии неполадок, исключающих гарантию, наше сервисное предприятие предлагает свои услуги. В таких случаях, просим отправлять изделие в упакованном виде в ближайшую сервисную мастерскую.