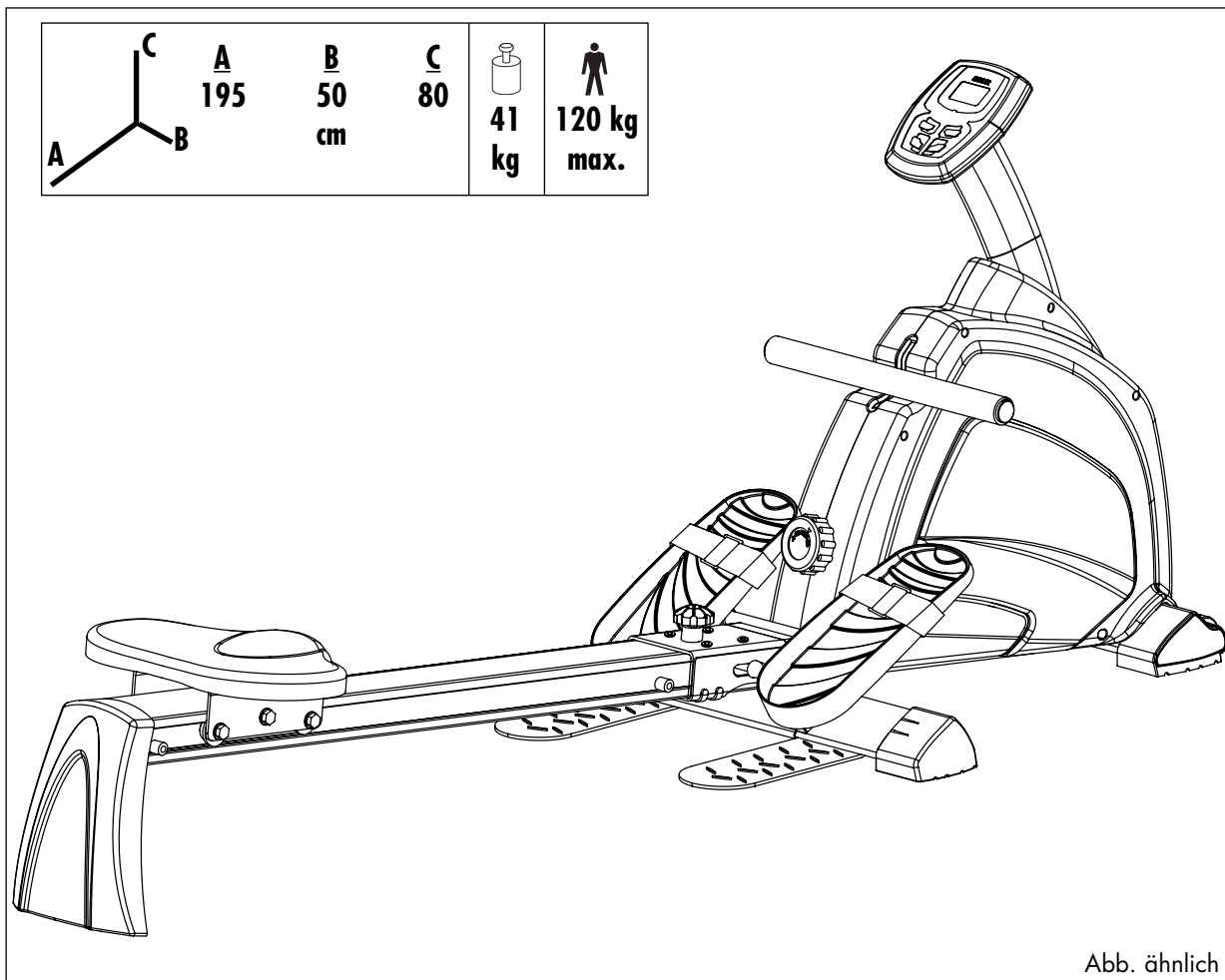


# KETTLER

## Montageanleitung für Rudergerät „CAMBRIDGE“

Art.-Nr. 07975-994



- D
- GB
- F
- NL
- E
- I
- PL
- CZ
- P
- DK



FREIZEIT MARKE KETTLER

**Bitte lesen Sie diese Anleitung vor der Montage und der ersten Benutzung aufmerksam durch. Sie erhalten wichtige Hinweise für Ihre Sicherheit sowie den Gebrauch und die Wartung des Rudergeräts. Bewahren Sie die Anleitung zur Information bzw. für Wartungsarbeiten oder Ersatzteilbestellungen sorgfältig auf.**

### Zu Ihrer Sicherheit

- Das Rudergerät darf nur für seinen bestimmungsgemäßen Zweck verwendet werden, d.h. für das Körpertraining erwachsener Personen.
- Jegliche andere Verwendung ist unzulässig und möglicherweise gefährlich. Der Hersteller kann nicht für Schäden verantwortlich gemacht werden, die durch nicht bestimmungsgemäßen Gebrauch verursacht wurden.
- Sie trainieren mit einem Gerät, das sicherheitstechnisch nach neuesten Erkenntnissen konstruiert wurde. Mögliche Gefahrenstellen, die Verletzungen verursachen könnten, sind bestmöglich vermieden und abgesichert.
- Das Gerät entspricht DIN EN 957 – 1/7, Klasse H. Er ist dementsprechend nicht für den therapeutischen Einsatz geeignet.
- Durch unsachgemäße Reparaturen und bauliche Veränderungen (Demontage von Originalteilen, Anbau von nicht zulässigen Teilen, usw.) können Gefahren für den Benutzer entstehen.
- Beschädigte Bauteile können Ihre Sicherheit und die Lebensdauer des Gerätes beeinträchtigen. Tauschen Sie deshalb beschädigte oder verschlissene Bauteile sofort aus und entziehen Sie das Gerät bis zur Instandsetzung der Benutzung. Verwenden Sie im Bedarfsfall nur Original KETTLER-Ersatzteile.
- Im Zweifelsfall und bei Fragen wenden Sie sich bitte an Ihren Fachhändler.
- Führen Sie bei regelmäßigem und intensivem Trainingsbetrieb ca. alle 1-2 Monate Kontrollen aller Geräteteile, insbesondere der Schrauben und Muttern durch.
- Weisen Sie anwesende Personen (insbesondere Kinder) auf mögliche Gefährdungen während der Übungen hin.
- Lassen Sie vor Aufnahme des Trainings durch Ihren Hausarzt klären, ob Sie gesundheitlich für das Training mit diesem Gerät geeignet sind. **Der ärztliche Befund sollte Grundlage für den Aufbau Ihres Trainingsprogramms sein. Falsches oder übermäßiges Training kann zu Gesundheitsschäden führen.**
- **Alle hier nicht beschriebenen Eingriffe / Manipulationen am Gerät können eine Beschädigung hervorrufen oder auch eine Gefährdung der Person bedeuten. Weitergehende Eingriffe sind nur vom KETTLER-Service oder von KETTLER geschultem Fachpersonal zulässig.**
- **Um das konstruktiv vorgegebene Sicherheitsniveau dieses Gerätes langfristig garantieren zu können, sollte das Gerät regelmäßig vom Spezialisten (Fachhandel) geprüft und gewartet werden (einmal im Jahr).**
- Kontrollieren Sie vor jeder Benutzung immer alle Schraub- und Steckverbindungen sowie die jeweiligen Sicherungseinrichtungen auf ihren korrekten Sitz.
- **⚠ ACHTUNG!** Halten Sie während der Montage des Produktes Kinder fern (Verschluckbare Kleinteile).
- Tragen Sie bei der Benutzung geeignetes Schuhwerk (Sportschuhe).
- **⚠ ACHTUNG!** Beachten Sie auch unbedingt die Hinweise zur Trainingsgestaltung in der Trainingsanleitung.
- Unsere Produkte unterliegen einer ständigen, innovativen Qualitätssicherung. Daraus resultierende, technische Änderungen behalten wir uns vor.
- Der Standort des Gerätes muss so gewählt werden, dass ausreichende Sicherheitsabstände zu Hindernissen gewährleistet sind. In unmittelbarer Nähe von Hauptlaufwegen (Wege, Tore, Durchgänge) sollte das Aufstellen unterbleiben.
- Das Produkt ist nicht für Personen mit einem Körpergewicht von mehr als 120 kg geeignet.
- Während des Trainings darf sich niemand im Bewegungsbereich der trainierenden Person befinden.
- **Auf diesem Trainingsgerät dürfen ausschließlich Übungen aus der Trainingsanleitung durchgeführt werden.**

### Zur Handhabung

- Stellen Sie sicher, dass der Trainingsbetrieb nicht vor der ordnungsgemäßen Ausführung und Überprüfung der Montage aufgenommen wird.
- Eine Verwendung des Gerätes in direkter Nähe von Feuchträumen ist wegen der damit verbundenen Rostbildung nicht zu empfehlen. **Achten Sie auch darauf, dass keine Flüssigkeiten (Getränke, Schweiß, usw.) auf Teile des Gerätes gelangen. Dies könnte zu Korrosionen führen.**
- Das Rudergerät sollte auf einem ebenen, schlagfesten Untergrund aufgestellt werden. Legen Sie zur Stoßdämpfung geeignetes Puffermaterial unter (Gummimatten, Bastmatten oder dgl.).
- Das Produkt ist als Trainingsgerät für Erwachsene konzipiert und keinesfalls als Kinderspielgerät geeignet. Bedenken Sie, dass durch das natürliche Spielbedürfnis und Temperament von Kindern oft unvorhergesehene Situationen entstehen können, die eine Verantwortung seitens des Herstellers ausschließen. Wenn Sie dennoch Kinder an das Gerät lassen, sind diese auf die richtige Benutzung hinzuweisen und zu beaufsichtigen.
- Ein eventuell auftretendes leises, bauartbedingtes Geräusch beim Ausfall der Schwungmasse hat keine Auswirkung auf die Funktion des Rudergeräts.
- Das Rudergerät verfügt über ein magnetisches Bremssystem, das wartungsarm ist und keiner Nachstararbeit bedarf
- Bei dem Rudergerät handelt es sich um ein schlagfrequenzabhängig (geschwindigkeitsabhängig) arbeitendes Trainingsgerät.
- Verwenden Sie zur Säuberung und Pflege umweltfreundliche, keinesfalls aggressive oder ätzende Mittel. Verwenden Sie zur regelmäßigen Säuberung, Pflege und Wartung unser speziell für KETTLER-Sportgeräte freigegebenes Geräte-Pflege-Set (Art.-Nr. 07921-000), welches Sie über den Sportfachhandel beziehen können.
- **Es ist darauf zu achten, dass niemals Flüssigkeit in das Geräteinnere oder in die Elektronik des Gerätes gelangt. Dies gilt auch für Körperschweiß!**
- Kontrollieren Sie vor jeder Benutzung des Gerätes immer alle Schraub- und Steckverbindungen sowie die jeweiligen Sicherungseinrichtungen auf ihren korrekten Sitz.

## D Wichtige Hinweise

### Montagehinweise

- Bitte prüfen Sie, ob alle zum Lieferumfang gehörenden Teile vorhanden sind (s. Checkliste) und ob Transportschäden vorliegen. Sollte es Anlass für Beanstandungen geben, wenden Sie sich bitte an Ihren Fachhändler.
- Sehen Sie sich die Zeichnungen in Ruhe an, und montieren Sie das Gerät entsprechend der Bilderfolge. Innerhalb der einzelnen Abbildungen ist der Montageablauf durch Großbuchstaben vorgegeben.
- Beachten Sie, dass bei jeder Benutzung von Werkzeug und bei handwerklichen Tätigkeiten immer eine mögliche Verletzungsgefahr besteht. Gehen Sie daher sorgfältig und umsichtig bei der Montage des Gerätes vor!
- Sorgen Sie für eine gefahrenfreie Arbeitsumgebung, lassen Sie z.B. kein Werkzeug umherliegen. Deponieren Sie z.B. Verpackungsmaterial so, dass keine Gefahren davon ausgehen können. Bei Folien/Kunststoffrüten für Kinder Erstickungsgefahr!
- Die Montage des Gerätes muss sorgfältig und von einer erwachsenen Person vorgenommen werden. Nehmen Sie im

### Ersatzteilbestellung

Geben Sie bei Ersatzteilbestellungen bitte die vollständige Artikelnummer, die Ersatzteilnummer, die benötigte Stückzahl und die Seriennummer des Gerätes (siehe Handhabung) an.

**Bestellbeispiel:** Art.-Nr. 07975-994 / Ersatzteil-Nr. 10108032 / 1 Stück / Serien-Nr.: ... Bewahren Sie die Originalverpackung des Gerätes gut auf, damit sie später u. U. als Transportverpackung verwendet werden kann.

Warenretouren sind **nur** nach Absprache und mit transportsicherer (Innen-) Verpackung, möglichst im Originalkarton vorzunehmen.

Wichtig ist eine detaillierte Fehlerbeschreibung / Schadensmeldung!

**Wichtig:** Zu verschraubende Ersatzteile werden grundsätzlich ohne Verschraubungsmaterial berechnet und geliefert. Falls Bedarf an entsprechendem Verschraubungsmaterial besteht, ist dieses durch den Zusatz „mit Verschraubungsmaterial“ bei der Ersatzteilbestellung anzugeben.

Zweifelsfall die Hilfe einer weiteren, technisch begabten Person in Anspruch.

- Das für einen Montageschritt notwendige Verschraubungsmaterial ist in der dazugehörigen Bildeiste dargestellt. Setzen Sie das Verschraubungsmaterial exakt entsprechend der Abbildungen ein. Alles erforderliche Werkzeug finden Sie im Kleinteilebeutel.
- Bitte verschrauben Sie zunächst alle Teile lose und kontrollieren Sie deren richtigen Sitz. Drehen Sie die selbstsichernden Muttern bis zum spürbaren Widerstand zuerst mit der Hand auf, anschließend ziehen Sie sie gegen den Widerstand (Klemmsicherung) mit einem Schraubenschlüssel richtig fest. Kontrollieren Sie alle Schraubverbindungen nach dem Montageschritt auf festen Sitz. Achtung: wieder gelöste Sicherheitsmutter werden unbrauchbar (Zerstörung der Klemmsicherung) und sind durch Neue zu ersetzen.
- Aus fertigungstechnischen Gründen behalten wir uns die Vormontage von Bauteilen (z.B. Rohrstopfen) vor.

### Entsorgungshinweis



DE 60229750

KETTLER-Produkte sind recyclebar. Führen Sie das Gerät am Ende der Nutzungsdauer einer sachgerechten Entsorgung zu (örtliche Sammelstelle).

#### D Heinz KETTLER GmbH & Co. KG

SERVICECENTER

Henry-Everling-Str. 2 Tel.: 02307 / 97 42 111

D-59174 Kamen Fax: 02307 / 97 42 295

#### A KETTLER Austria GmbH

Ginzkeyplatz 10 · A - 5020 Salzburg

#### CH Trisport AG

Im Bösch 67 · CH - 6331 Hünenberg

<http://www.kettler.de>

## GB Assembly Instructions

**Study these instructions carefully before assembling and using the equipment. The instructions contain important information for your safety and for the use and maintenance of the rowing machine. Keep the instructions in a safe place for your own information, for maintenance work and ordering spare parts.**

### For Your Safety

- The rowing machine should be used only for its intended purpose, i.e. for physical exercise by adult persons.
- Any other use of the equipment is prohibited and may be dangerous. The manufacturer cannot be held liable for damage or injury caused by improper use of the equipment.
- The rowing machine has been designed in accordance with the latest standards of safety. Any features which may have been a possible cause of injury have been avoided or made as safe as possible.
- The unit complies with the DIN EN 957 - 1/7, H. It is therefore unsuitable for therapeutic use.
- Incorrect repairs and structural modifications (e.g. removal or replacement of original parts) may endanger the safety of the user.
- Damaged components may endanger your safety or reduce the lifetime of the equipment. For this reason, worn or damaged parts should be replaced immediately and the equipment taken

out of use until this has been done. Use only original KETTLER spare parts.

- In case of enquiry, please contact your KETTLER dealer.
- If the equipment is in regular use, check all its components thoroughly every 1 – 2 months. Pay particular attention to the tightness of bolts and nuts.
- Instruct persons using the equipment (in particular children) on possible sources of danger during exercising.
- Before beginning your program of exercise, consult your doctor to ensure that you are fit enough to use the equipment. **Base your program of exercise on the advice given by your doctor. Incorrect or excessive exercise may damage your health.**
- **Any interference with parts of the product that are not described within the manual may cause damage, or endanger the person using this machine. Extensive repairs must only be carried out by**

**KETTLER service staff or qualified personnel trained by KETTLER.**

- **To ensure that the safety level is kept to the highest possible standard, determined by its construction, this product should be serviced regularly (once a year) by specialist retailers.**
- Before use, always check all screws and plug-in connections as well as respective safety devices fit correctly.
- **⚠ ATTENTION!** While assembly of the product keep off children's reach (Choking hazard - contains small parts).
- Always wear suitable shoes when using.
- **⚠ ATTENTION!** Before beginning your program of training, study the instructions for training carefully.

### Handling the equipment

- Before using the equipment for exercise, check carefully to ensure that it has been correctly assembled.
- It is not recommended to use or store the apparatus in a damp room as this may cause it to rust. **Please ensure that no part of the machine comes in contact with liquids (drinks, perspiration etc.). This may cause corrosion.**
- The rowing machine must be set up on an even impact-resistant base. To absorb the vibrations, lay a straw or rubber mat under the machine.
- The product is designed for use by adults and children should not be allowed to play with it. Children at play behave unpredictably and dangerous situations may occur for which the manufacturer cannot be held liable. If, in spite of this, children are allowed to use the equipment, ensure that they are instructed in its proper use and supervised accordingly.
- A slight production of noise at the bearing of the centrifugal mass is

### Instructions for Assembly

- Ensure that you have received all the parts required (see check list) and that they are undamaged. Should you have any cause for complaint, please contact your KETTLER dealer.
- Before assembling the equipment, study the drawings carefully and carry out the operations in the order shown by the diagrams. The correct sequence is given in capital letters.
- Please note that there is **always** a danger of injury when working with tools or doing manual work. Therefore please be careful when assembling this machine.
- Ensure that your working area is free of possible sources of danger, for example don't leave any tools lying around. Always dispose packaging material in such a way that it may not cause any danger. There is always a **risk of suffocation** if children play with plastic bags!
- The equipment must be assembled with due care by an adult

### List of spare parts

When ordering spare parts, always state the full item number, spare-partnumber, the quantity required and the S/N of the product (see handling).

**Example order:** Art. no. 07975-994 / spare-part no. 10108032 / 2 pieces / S/N ...

Please keep original packaging of this item, so that it may be used for transport at a later date, if necessary.

Goods may **only** be returned after prior arrangement and in (internal) packaging, which is safe for transportation, in the original box if possible.

It is important to provide a detailed defect description / damage report!

**Important:** spare part prices do not include fastening material; if fastening material (bolts, nuts, washers etc.) is required, this should be clearly stated on the order by adding the words „**with fastening material**“.

- Our products are subject to a constant innovative quality assurance. We reserve the right to perform technical modifications.
- In choosing the location of the apparatus, ensure a sufficient safety distance from any obstacles. The apparatus must not be mounted in the immediate vicinity of main passageways (paths, doorways, corridors).
- The product is not suitable for use by persons weighing over 120 kg.
- Nobody may be in the moving range of a training person during training
- **This exercise machine may only be used for exercises indicated in the training instructions.**

- due to the construction and has no negative effect upon operation.
- The rowing machine has a brake system, which requires little maintenance and does not require any adjusting work.
- This Rowing machine is an exercise machine that works dependent from stroke sequence (speed).
- Do not use corrosive or abrasive materials to clean the equipment. Ensure that such materials are not allowed to pollute the environment. Use for your regular cleaning, maintenance and care our appliance maintenance set (Article no. 07921-000) specifically licensed for KETTLER Sports apparatus and available from the Sport specialized trade.
- **Please ensure that liquids or perspiration never enter the machine or the electronics.**
- Before use, always check all screws and plug-in connections as well as respective safety devices fit correctly.

- person. If in doubt call upon the help of a second person, if possible technically talented.
- The fastening material required for each assembly step is shown in the diagram inset. Use the fastening material exactly as instructed. The required tools are supplied with the equipment.
- Bolt all the parts together loosely at first, and check that they have been assembled correctly. Tighten the locknuts by hand until resistance is felt, then **use spanner to finally tighten nuts completely against resistance (locking device)**. Then check that all screw connections have been tightened firmly. **Attention:** once locknuts have been unscrewed they no longer function correctly (the locking device is destroyed), and must be replaced.
- For technical reasons, we reserve the right to carry out preliminary assembly work (e.g. addition of tubing plugs).

### Waste Disposal



KETTLER products are recyclable. At the end of its useful life please dispose of this item correctly and safely (local refuse sites).

**GB KETTLER (GB) Ltd.**

Merse Road · North Moons Moat · Redditch, Worcestershire B98 9HL · Great Britain

<http://www.kettler.co.uk>

**USA KETTLER International Inc.**

1355 London Bridge Road · Virginia Beach, Virginia 23453 USA

<http://www.kettlerusa.com>

**Lire attentivement les présentes instructions avant le montage et la première utilisation de l'appareil. Elles contiennent des renseignements importants relatifs à la sécurité des personnes ainsi qu'à l'emploi et à l'entretien du rameur. Conserver soigneusement les dites instructions pour d'éventuels renseignements ainsi que pour effectuer l'entretien de l'appareil ou commander des pièces de rechange.**

### Pour votre sécurité

- Rameur ne doit être utilisée que pour les fins auxquelles elle est destinée, c'est-à-dire pour l'entraînement des adultes.
- Tout autre emploi est interdit, voire dangereux. Le fabricant ne pourra être rendu responsable de dommages causés par l'emploi inadéquat de l'appareil.
- Vous vous entraînez avec un appareil dont la technique et la sécurité correspondent aux exigences modernes. Les sources possibles de danger qui pourraient entraîner des blessures ont été soit supprimées, soit sécurisées.
- L'appareil correspond à la norme DIN EN 957 - 1/7 classe H et convient donc pour soins thérapeutiques.
- Les réparations inadéquates et les modifications apportées à la construction de l'appareil (démontage des pièces d'origine, montage de pièces non autorisées, etc.) peuvent entraîner des risques imprévus pour l'utilisateur.
- Les composants endommagés peuvent affecter votre sécurité et la durée de vie de l'appareil. On remplacera donc sans tarder les composants usés ou endommagés et on interdira l'emploi de l'appareil aussi longtemps qu'ils n'auront pas été remplacés. N'utiliser que des pièces de rechange KETTLER d'origine.
- On cas de doute, on est prié de s'adresser à son concessionnaire KETTLER.
- En cas d'entraînement régulier et intensif, il y a lieu de contrôler, tous les mois ou tous les 2 mois, toutes les pièces de l'appareil et en particulier les vis et les écrous.
- Attirer l'attention des personnes présentes, surtout des enfants, sur les dangers qu'ils courent pendant les exercices.
- Avant de commencer, consulter son médecin traitant pour s'assurer que l'entraînement avec l'appareil n'est pas nuisible à la santé. **Son diagnostic devrait servir de base pour la composition de son programme de travail. Un entraînement exagéré ou mal**

### Utilisation

- Veiller à ce que l'on ne commence pas à s'entraîner avant que le montage n'ait été effectué complètement et contrôlé.
- Il n'est pas recommandable d'utiliser cet appareil dans des endroits humides, car à la longue, la rouille attaquerait en particulier la surface frottante du volant d'inertie. **Veillez à ce qu'aucun liquide (boisson, sueur etc.) n'entre en contact avec des parties de l'appareil. Cela pourrait entraîner de la corrosion.**
- L'appareil devrait être monté sur un sol plat et ferme. Pour amortir les chocs poser sous l'appareil soit (un tapis de caoutchouc, de raphia ou autre semblable).
- L'appareil a été conçu pour l'entraînement des adultes et ne doit pas servir de jouet aux enfants. On ne doit jamais perdre de vue que de par leur tempérament et leurs besoins naturels de jouer, les enfants peuvent être confrontés subitement à des situations imprévues, lesquelles excluent toute responsabilité de la part du constructeur de l'appareil. Si, cependant, on autorise les enfants à se servir de l'appareil, il y a lieu de leur donner tous les renseignements nécessaires et de les surveiller.
- Un niveau de bruit insignifiant venant du logement de la masse

**organisé peut être nuisible à la santé.**

- **Touts manipulation/modification à l'appareil peut provoquer des dommages ou représenter un danger de la personne. Des modifications ne peuvent être apportées que par du personnel qualifié formé par la Ste. KETTLER.**
- **Afin de garantir le niveau de sécurité indiqué par le constructeur à long terme, l'appareil devrait être contrôlé et révisé régulièrement (une fois par an) par un spécialiste (revendeur spécialisé).**
- Avant chaque utilisation, vérifier toujours les vis et les parties emboîtables, afin que les éléments correspondent et soient sécurisés.
- **⚠ ATTENTION !** Pendant le montage du produit, maintenir les enfants à l'écart (petites pièces risquant d'être avalées).
- Portez des chaussures adéquates lors de l'utilisation (chaussures de sport).
- **⚠ ATTENTION !** Observez absolument, de même, les indications concernant le déroulement de l'entraînement mentionnées dans les instructions relatives à l'entraînement!
- Nos produits sont constamment soumis à une assurance qualité innovatrice. Nous nous réservons le droit de changements techniques qui en résultent.
- Choisir l'emplacement de l'appareil de manière à assurer un écart de sécurité suffisant par rapport aux obstacles. Ne pas installer l'appareil à proximité immédiate de points de circulation importants (chemins, portails, passages).
- Cette article n'est pas approprié à des personnes pesant plus de 120 kg.
- Pendant l'entraînement, personne ne doit se trouver dans la zone d'évolution de la personne s'entraînant.
- **N'exécuter sur cet appareil d'entraînement que les exercices indiqués dans les instructions s'y rapportant.**

mobile dépend de la construction et n'a pas des conséquences négatives sur la fonction.

- Le rameur est équipé d'un système de freinage magnétique qui ne nécessite que peu d'entretien et aucun réajustement.
- Le rameur est un appareil d'entraînement travaillant en fonction de la fréquence de battement (selon la vitesse).
- Pour nettoyer et entretenir l'appareil, n'utiliser que des produits écophiles, à l'exclusion de tout produit agressif ou caustique. Utilisez pour le nettoyage, l'entretien et la conservation de notre jeu d'entretien des appareils homologués spécialement pour des articles de sport KETTLER (Article no. 07921-000). Vous le pouvez demander au commerce spécialisé pour des articles de sport.
- **Veillez à ce qu'aucun liquide ne pénètre à l'intérieur de l'appareil ou dans les dispositifs électroniques de l'appareil. Cela est également valable pour de la sueur!**
- Avant chaque utilisation, vérifier toujours les vis et les parties emboîtables, afin que les éléments correspondent et soient sécurisés.

### Consignes de montage

- S'assurer que toutes les pièces (liste récapitulative) ont été fournies et que l'envoi n'a subi aucun dommage pendant le transport. En cas de réclamation, on est prié de s'adresser à son concessionnaire.
- Étudier les illustrations et procéder au montage dans l'ordre prévu par les différentes figures. Dans chacune d'elles l'ordre de montage est marqué par des majuscules.
- N'oubliez pas que toute utilisation d'outils et toute activité artisanale présente **toujours** des risques de blessure. Travaillez avec soin et soyez prudents lors du montage de l'appareil!
- Assurez que la zone de travail ne présente aucun risque. Ne laissez pas traîner par exemple des outils et rangez p. ex. le matériau d'emballage de manière à ce qu'il ne constitue pas de dangers. Des feuilles / sacs plastiques présentent un **risque d'étouffement** pour les enfants!
- L'appareil doit être monté soigneusement par une personne adulte. Dans le doute, demandez de l'aide à une personne techniquement versée.

### Liste des pièces de rechange

En cas de commande de pièces de rechange, nous vous prions de mentionner la référence article, le numéro de pièce de rechange, la quantité demandée et le numéro de série de l'appareil (voir mode d'emploi).

Il **ne** faut effectuer des retours de marchandises **qu'**après accord préalable et dans un emballage (intérieur) sûr pour le transport, si possible dans son carton original.

Il est important d'établir une description de défaut détaillée / déclaration de dommages !

**Exemple de commande:** no. d'art. 07975-994 / no. de pièce de rechange 10108032/ 2 pièces / no. de contrôle/no. de série ....

Conservez l'emballage d'origine du produit afin de pouvoir l'utiliser ultérieurement comme emballage de transport.

**Important:** les pièces de rechange visser sont toujours facturées et livrées sans matériel de vissage. Si vous avez besoin du matériel de vissage correspondant, ceci doit être indiqué par le sup-

- La visserie nécessaire à chacune des opérations est représentée en bordure de chacune des figures. Observer strictement l'ordre d'utilisation des vis et écrous. L'outillage nécessaire se trouve dans le sachet avec les petites pièces.
- D'abord, assemblez toutes les parties sans serrer les vis et contrôlez leur bonne mise en place. Serrez à la main les écrous indesserrables jusqu'à perception de la résistance. Ensuite, serrez-les à fond **contre la résistance (sûreté de serrage) à l'aide d'une clé**. Après cet étape de montage, contrôlez le serrage de tous les assemblages à vis. **Attention:** des écrous de sûreté desserrés ne peuvent pas être réutilisés (destruction de la sûreté de serrage) et sont à remplacer.
- Conservez l'emballage d'origine du produit afin de pouvoir l'utiliser ultérieurement comme emballage de transport.
- Nous nous réservons le droit de monter certains composants (tels que les bouchons des tubes), et ce, pour des raisons techniques.

plément „avec matériel de vissage“ lors de la commande des pièces de rechange.

### Remarque relative à la gestion des déchets



Les produits KETTLER sont recyclables. A la fin de sa durée d'utilisation, remettez l'appareil à un centre de gestion de déchets correct (collecte locale).

#### (F) KETTLER France

5, Rue du Château · Lutzelhouse · F-67133 Schirmeck Cédex

#### (B) KETTLER Benelux B.V.

Filiaal België · Brandekensweg 9 · B-2627 Schelle

#### (CH) Trisport AG

Im Bösch 67 · CH-6331 Hünenberg

<http://www.kettler.de>

## NL Montagehandleiding

**Lees deze handleiding vóór montage en vóór het eerste gebruik zorgvuldig door. U krijgt waardevolle adviezen voor uw veiligheid alsmede voor het gebruik en het onderhoud van de roeimachine. Bewaar deze handleiding voor informatie, onderhoudswerkzaamheden en voor het bestellen van onderdelen.**

### Voor uw veiligheid

- Het roeimachine dient alleen gebruikt te worden voor het doel, waarvoor het gemaakt is, n.l. voor de lichaamstraining van volwassen personen.
- Ieder ander gebruik is niet toegestaan en kan mogelijk gevaar opleveren. De fabrikant draagt generlei verantwoordelijkheid voor schade, die door onoordeelkundig gebruik is ontstaan.
- U traint met een apparaat dat veiligheidstechnisch volgens de nieuwste ontwikkelingen werd gekonstrueerd. Eventueel gevaarlijke delen, welke verwondingen zouden kunnen veroorzaken, zijn zoveel mogelijk vermeden of beveiligd.
- Het apparaat voldoet van DIN EN 957 - 1/7, klasse H. Het apparaat is dan ook niet geschikt voor therapeutisch gebruikonderhoudsvrij.
- Onoordeelkundige reparatie en of wijzigingen aan het apparaat (demonterage van originele onderdelen, montage van niet toegestane onderdelen enz.) kunnen gevaar voor de gebruiker opleveren.
- Beschadigde delen kunnen uw veiligheid in gevaar brengen en een negatieve invloed hebben op de levensduur van het apparaat). Verwissel daarom onmiddellijk beschadigde of versleten onderdelen en gebruik het apparaat niet meer totdat de nieuwe onderdelen zijn aangebracht.
- Wend u in geval van twijfel tot uw vakhandelaar.
- Controleer bij regelmatig en intensief gebruik van het apparaat elke maand of elke twee maanden alle onderdelen. Bijzondere aandacht verdienen daarbij de bouten en moeren.
- Wijs (vooral kinderen) op mogelijk gevaar tijdens de training.

- Raadpleeg alvorens met de training te beginnen uw huisarts en vraag of de training met dit apparaat voor u geschikt is. **Zijn diagnose is belangrijk voor het bepalen van de intensiviteit van uw training. Verkeerde of te intensieve training kan uw gezondheid negatief beïnvloeden.**
- **Alle hier niet beschreven ingrepen / manipulaties aan het apparaat kunnen een beschadiging veroorzaken of gevaar voor de persoon opleveren. Grotere ingrepen mogen alleen door KETTLER-service of door KETTLER geschoold vakpersoneel uitgevoerd worden.**
- **Om het constructief bepaalde veiligheidsniveau van dit apparaat langdurig te kunnen garanderen, dient het apparaat regelmatig door een specialist (vakhandelaar) gecontroleerd en onderhouden te worden (één keer per jaar).**
- Controleer altijd voor elk gebruik van het apparaat of alle schroef- en steekverbindingen nog vast zitten en of de desbetreffende veiligheidsvoorzieningen nog voorhanden zijn.
- ⚠ **ATTENTIE!** Houd tijdens de montage van het product kinderen uit de buurt (de kleine delen kunnen makkelijk ingeslikt worden).

## Gebruik

- Overtuig u ervan dat alle belangrijke schroefverbindingen goed vastzitten en niet los kunnen raken.
- Het is niet aan te raden het apparaat langdurig in een vochtige ruimte te gebruiken in verband met roestvorming. Let u erop, dat er geen vloeistoffen (drank, transpiratie etc.) op onderdelen van het apparaat terecht komen. Dit kan tot roesten leiden.
- Het roeimachine dient op een geëgaliseerde, harde ondergrond te worden opgesteld. Leg om de schokken te breken geschikt buffermateriaal (rubber of rieten matten en dergelijke) onder het apparaat.
- Het roeimachine is bedoeld voor training van volwassenen en is geen speelgoed. Door de natuurlijke speelsheid van kinderen kunnen vaak situaties en gevaren ontstaan, die buiten de verantwoordelijkheid van de fabrikant vallen. Wanneer u desondanks kinderen van het apparaat gebruik wilt laten maken, dient u hen op een juist gebruik te wijzen en ervoor te zorgen dat een volwassene toezicht houdt.

## Montagehandleiding

- Controleer of alle onderdelen aanwezig zijn (zie checklijst) en of het toestel tijdens het transport niet beschadigd is. Voor reclamaties gelieve u zich tot uw vakhandelaar te wenden.
- Denk eraan, dat bij elk gebruik van gereedschap en bij handarbeid er altijd kans op blessure is. Werk daarom zorgvuldig en voorzichtig bij het monteren van het apparaat!
- Let erop dat bij elk gebruik van gereedschap en bij handarbeid er **altijd** kans op blessure is. Werk daarom zorgvuldig en voorzichtig bij het monteren van het apparaat!
- Zorg voor een gevarenvrije werkomgeving, laat bijvoorbeeld geen gereedschap slingeren. Deponeer bijv. verpakkingsmateriaal zo, dat geen gevaren daaruit voort kunnen komen. Bij folies/plastic zakken bestaat voor kinderen **verstikkingsgevaar!**
- Het apparaat dient door een volwassene gemonteerd te worden. In geval van twijfel de hulp van een extra, technisch aangelegde persoon inroepen.

## Onderdelenbestelling

Vermeld bij de onderdelenbestellingen a.u.b. het volledige artikelnummer, het onderdeelnummer, het benodigde aantal en het serienummer van het apparaat (zie gebruik).

Retourgoederen mogen **uitsluitend** na afspraak opgestuurd wor-

- Draag bij het gebruik van het toestel geschikte schoenen (sportschoenen).
- ⚠ **ATTENTIE!** Neem te allen tijde de in de trainingshandleiding beschreven aanwijzingen m.b.t. de trainingsopbouw in acht!
- Onze producten zijn onderworpen aan een voortdurende, innovatieve kwaliteitscontrole. Daaruit voortvloeiende technische wijzigingen behouden wij ons voor.
- De standplaats van het apparaat moet zo gekozen worden, dat voldoende veiligheidsafstand tot hindernissen gewaarborgd is. Vermijd opstellen van het apparaat in onmiddellijke nabijheid van hoofdlooprichtingen (wegen, poorten, doorgangen).
- Dit product is niet geschikt voor personen die zwaarder zijn dan 120 kg.
- Tijdens het trainen mag niemand zich in het bewegingsgebied van de trainende persoon bevinden.

**Met dit trainingsapparaat mogen uitsluitend de oefeningen uit de trainingshandleiding uitgevoerd worden.**

- Een gering geluidsontwikkeling aan de lagering van het reguleurgewicht brengt de bouw wijze mee, en het heeft geen negatieve invloed op de functie.
- Het roeimachine bezit een magnetisch remsysteem, wat weinig onderhoud vereist en geen najustering verlangd.
- Een roeiapparaat is een slagfrequentie afhankelijk (snelheidsafhankelijk) trainingsapparaat.
- Gebruik voor reiniging van het roeimachine milieuvriendelijke, in geen geval agressieve of bijtende schoonmaakmiddelen. Gebruik voor regelmatige reiniging en onderhoud onze speciaal voor KETTLER sportapparaten ontwikkelde onderhoudsset (Art.-Nr. 07921-000), dat via uw vakhandelaar verkrijgbaar is.
- **Let erop, dat er nooit vloeistoffen in het binnenste van het apparaat of elektronica komen. Dit geldt ook voor transpiratie!**
- Controleer altijd voor elk gebruik van het apparaat of alle schroef- en steekverbindingen nog vast zitten en of de desbetreffende veiligheidsvoorzieningen nog voorhanden zijn.
- Het voor een bepaalde handeling benodigde schroefmateriaal wordt in het bijbehorende kader afgebeeld. Gebruik het schroefmateriaal precies zoals aangegeven op de afbeeldingen. Het benodigde gereedschap vindt u in het bijgeleverde gereedschapzakje.
- Schroef eerst alle onderdelen losjes vast en controleer of ze op de juiste plek zitten. Draai de borgmoeren met de hand vast tot u weerstand voelt, vervolgens schroeft u ze **met een sleutel tegen de weerstand in (klemborg) goed vast**. Controleer na elke montage-stap of de schroefverbindingen goed vast zitten. **Pas op:** borgmoeren die weer los zijn gegaan zijn onbruikbaar (de klemborg is vernield) en moet door een nieuwe vervangen worden.
- Bewaar de originele verpakking, zodat u deze later indien nodig als transportverpakking kunt gebruiken.
- Om productietechnische redenen behouden wij ons het recht voor sommige delen (bijvoorbeeld buisstoppen) vóór te monteren.

den in een voor transport deugdelijke (binnen) verpakking. Bij voorkeur de originele doos.

Stuur een goede, gedetailleerde beschrijving van de fout / schade mee!

## NL Montagehandleiding

**Bestelvoorbeeld:** artikelnr. 07975-994/ onderdeelnr. 10108032 / 2 stuks / serienummer ... Bewaar de originele verpakking, zodat u deze later indien nodig als transportverpakking kunt gebruiken.

**Belangrijk:** Vast te schroeven onderdelen worden in principe zonder schroefmateriaal berekend en geleverd. Indien er behoefte aan dit schroefmateriaal bestaat, dan kan dit door de toevoeging „met schroefmateriaal“ bij de bestelling worden vermeld.

### Verwijderingsaanwijzing



KETTLER producten zijn recyclebaar. Breng het apparaat aan het einde van de gebruiksduur naar een vaakkundig verzamelpunt voor recycling.

**NL** KETTLER Benelux B.V.

Indumastraat 18 · NL-5753 RJ Deurne

**B** KETTLER Benelux B.V.

Filiaal België · Brandekensweg 9 · B-2627 Schelle

<http://www.kettler.de>

## E Instrucciones para el montaje

**Le rogamos leer atentamente estas instrucciones antes del montaje y del primer uso. Obtendrá indicaciones importantes respecto a su seguridad así como al uso y al mantenimiento del aparato de remos. Guarde cuidadosamente estas instrucciones como información, para los trabajos de mantenimiento o para los pedidos de piezas de recambio.**

### Para su seguridad

- El aparato de remos sólo debe ser usado para la aplicación prevista, es decir para el entrenamiento corporal de personas mayores.
- Cualquier otro uso está prohibido y podrá ser peligroso. El fabricante no responde por daños debidos al uso inadecuado del aparato.
- Usted entrena con un aparato que ha sido fabricado según los últimos avances tecnológicos en cuanto a seguridad. Han sido evitados y asegurados de la mejor forma posible todos los puntos peligrosos que podrían causar lesiones.
- El aparato está adherido a la norma alemana DIN EN 957 – 1/7, clase H. Por lo tanto no es adecuado para el uso terapéutico.
- Las reparaciones inadecuadas o modificaciones estructurales (desmontaje de piezas originales, montaje de piezas no autorizadas etc.) pueden provocar peligro para el usuario.
- Las piezas dañadas pueden influir sobre su seguridad y la vida útil del aparato. Por lo tanto, cambie inmediatamente las piezas dañadas o desgastadas y ponga el aparato fuera de servicio hasta haber efectuado la correspondiente reparación. En caso de necesidad sólo use piezas de recambio originales de la marca KETTLER.
- En casos de duda o posibles preguntas, diríjase a su vendedor especializado.
- Si se entrena con regularidad e intensamente sería necesario controlar todas las piezas del aparato cada mes o cada dos meses, en especial los tornillos y las tuercas.
- Instruya a las personas presentes (en especial a los niños) respecto a los posibles peligros durante el entrenamiento.
- Antes de iniciar el entrenamiento consulte a su médico de cabecera para saber ciertamente si el entrenamiento con este aparato es conveniente para su salud. **Organice su programa de entrenamiento ateniéndose a los resultados de su reconocimiento médico. Un entrenamiento falso o exagerado puede provocar daños a su salud.**

### Manejo

- Asegúrese de no comenzar el entrenamiento antes de haber ejecutado y controlado adecuadamente el montaje.
- El aparato no debería ser usado cerca de recintos húmedos porque esto podría causar oxidación. **Asegúrese que ningún líquido (bebidas, sudor, etc.) llegue a partes del aparato. Esto podría causar corrosión.**

- **Todos los cambios y todas las manipulaciones del aparato que no se hayan descrito aquí pueden provocar daños y originar peligro para la persona. Las manipulaciones del aparato sólo se permiten al servicio técnico de KETTLER y a personas instruidas por KETTLER.**
- **Para poder garantizar a largo plazo el nivel de seguridad logrado en la construcción, el aparato deberá ser controlado y cuidado con regularidad (una vez al año) por un especialista (tienda especializada).**
- Antes de usar el aparato asegúrese siempre de que todas las conexiones de tornillos y de tipo macho-hembra y todos los mecanismos de seguridad estén puestos correctamente.
- ⚠ **¡ATENCIÓN!** Durante el montaje del producto mantener alejados a niños (contiene piezas pequeñas que se pueden tragar).
- Al usar el aparato lleve siempre zapatos adecuados (zapatos de deporte).
- ⚠ **¡ATENCIÓN!** Es muy importante que observe también las indicaciones para la organización del entrenamiento en las instrucciones.
- La calidad de nuestros productos se controla y mejora permanentemente. Por este motivo nos reservamos el derecho de efectuar cambios técnicos.
- La ubicación del aparato debe elegirse de manera que se garanticen las suficientes distancias de seguridad con obstáculos. Evitar la ubicación en las inmediaciones de zonas principales de tránsito (caminos, puertas, pasos).
- Durante el entrenamiento nadie debe encontrarse dentro de la zona de acción de la persona que está entrenando.
- Artículo no es apropiada para personas con un peso corporal de más de 120 kg.
- **En este aparato de entrenamiento solamente se deben realizar ejercicios comprendidos en el Manual de entrenamiento.**

- El aparato de remos se debe colocar en un suelo plano y resistente a golpes. Coloque un material amortiguador idóneo bajo el aparato para amortiguar los golpes (alfombrillas de goma, de rafia etc.)
- El aparato está concebido como aparato de entrenamiento para adultos y por ningún motivo ha de ser usado como apa-



## E Instrucciones para el montaje

rato de juego para niños. Tenga en consideración que el deseo natural de juego y el temperamento de los niños pueden causar con frecuencia situaciones imprevisibles que excluyen toda responsabilidad por parte del fabricante. Si de todas formas les permite usar el aparato, tendrá que indicarles el uso correcto y deberá vigilarlos.

- Podría producirse un pequeño ruido cuando la masa móvil reduce gradualmente la marcha; es debido simplemente a la construcción del aparato de remos y no afecta a sus funciones.
- El aparato de remos dispone de un sistema de frenos magnético que requiere pocos cuidados y no tiene que ser ajustado.
- En la remadora se trata de un aparato de entrenamiento que trabaja en dependiente de velocidad / dependiente de frecuencia de golpes.

### Instrucciones para el montaje

- Le rogamos constatar si se encuentran todas las piezas pertenecientes al volumen de suministro (véase la lista de verificación) y si hay daños de transporte. En el caso de haber motivos de reclamación, diríjase al vendedor de su establecimiento especializado.
- Observe los dibujos con tranquilidad y monte el aparato de acuerdo a la secuencia de las figuras. En cada una de las figuras la secuencia está indicada con letras mayúsculas.
- Observe que el uso de herramientas y los trabajos de bricolaje **siempre** traen consigo cierto peligro de lesionarse. Por eso hay que efectuar el montaje del aparato esmeradamente.
- Asegúrese de que no haya peligros en el lugar del montaje, por ejemplo que no haya herramientas en el suelo. Hay que depositar el material de embalaje de forma de que no provoque ningún peligro. ¡Las láminas y las bolsas de plástico pueden suponer **peligro de asfixia** para los niños!
- El montaje del aparato tiene que ser efectuado esmeradamente por una persona adulta. En caso de duda hágase ayudar por

### Lista de repuestos página

Indicar con los pedidos de piezas de repuesto el número completo del artículo, el número de la pieza de repuesto, las unidades solicitadas y el número de serie del aparato (ver manejo)

**Ejemplo de como efectuar un pedido:** Art.Nº. 07975-994 /Re-cambio N°. 10108032 /2 piezas /Nº de control /Nº de serie ...  
Guarde bien el embalaje original del aparato para usarlo más tarde como embalaje de transporte en el caso dado.

Las devoluciones de mercancía **solamente** son posibles previo acuerdo y con embalaje (interior) apto y seguro para el transporte, en lo posible en la caja original.

Importante: ¡Descripción detallada del error / aviso de daños!

**Nota importante:** Los recambios que deben ser atornillados se

■ Para el cuidado y la limpieza use medios de compatibilidad ecológica y por ningún motivo productos agresivos o cáusticos. Utilice para la limpieza, la conservación y el mantenimiento regular del nuestro set de conservación de los equipos (Artículo no. 07921-000), especialmente homologado para KETTLER aparatos de deporte. Los puede comprar al comercio especializado para artículos de deporte.

■ **Asegúrese de que ningún líquido, ni siquiera el sudor del cuerpo, llegue al interior del aparato o a las partes electrónicas.**

■ Antes de usar el aparato asegúrese siempre de que todas las conexiones de tornillo y de tipo macho y hembra y todas las instalaciones de seguridad estén puestas correctamente.

otra persona de capacidad técnica.

■ El material de atornillamiento necesario para un paso de montaje está expuesto en la tabla correspondiente. Use el material de atornillamiento de forma exactamente correspondiente a la expuesta en la tabla. Todas las herramientas necesarias las encontrará en la bolsita de piezas pequeñas.

■ Al principio atornille todas las piezas de forma floja y controle si todas están en su posición correcta. Primero atornille las tuercas autofijadores con la mano hasta la resistencia perceptible, después atorníllelas bien **contra la resistencia (frenado de tuerca) con una llave**. Después de este paso de montaje controle si todas las uniones por tornillos tienen una posición fija. **Atención:** Las tuercas que se han destornillado son inutilizables (destrucción del frenado de tuerca) y tienen que ser sustituidas.

■ Por motivos de fabricación nos permitimos efectuar el premontaje de ciertas piezas (p.ej. los tapones de los tubos).

entregan y se cargan a cuenta generalmente sin el material de atornilladura. En caso de necesitar el correspondiente material de atornilladura, ello debe ser indicado en el pedido añadiendo **"con material de atornilladura"**.

### Informaciones para la evacuación



Los productos de KETTLER son reciclables. Cuando se termina la vida útil de un aparato o una máquina, entréguelos a una empresa local de eliminación de residuos para su reciclaje.

**E** BM Sportech S.A.

C/ Terracina, 12 PLA-ZA · 50197 Zaragoza

<http://www.kettler.de>

## I Istruzioni di montaggio

**Prima di procedere al montaggio e prima di utilizzare l'attrezzo per la prima volta, siete pregati di leggere attentamente queste istruzioni. Otterrete importanti informazioni per la vostra sicurezza e riguardo all'utilizzo dell'attrezzo per remare. Conservate accuratamente le istruzioni in modo da poterle riutilizzare soprattutto per lavori di manutenzione o per l'ordinazione di pezzi di ricambio.**

### Per la vostra sicurezza

- L'attrezzo per remare può venire usato soltanto per lo scopo per il quale è stato concepito, cioè per l'allenamento fisico di adulti.
- Qualsiasi altro utilizzo è vietato e può essere pericoloso. Il pro-

dotore non può essere ritenuto responsabile di danni causati da un utilizzo non adeguato.

- Vi state allenando con un attrezzo costruito secondo i principi

## I Istruzioni di montaggio

tecniche più moderni. Le parti che potrebbero essere pericolose sono rese sicure nel migliore dei modi o evitate.

- L'attrezzo corrisponde alla norma DIN EN 957 - 1/7, classe HB. Quindi non si adatta all'uso terapeutico.
- Effettuando riparazioni non consentite o modifiche strutturali (smontaggio di pezzi originali, montaggio di pezzi non consentiti, ecc.) possono sorgere pericoli per l'utente.
- Le componenti danneggiate possono compromettere la vostra sicurezza e la durata dell'attrezzo. Sostituite quindi immediatamente le componenti danneggiate o usurate e non utilizzate l'attrezzo finché non sarà riparato. Nel caso di necessità utilizzate soltanto pezzi di ricambio originali KETTLER.
- In caso di dubbi e per eventuali domande siete pregati di rivolgervi al vostro rivenditore specializzato.
- Se vi allenate regolarmente e intensamente, effettuate ogni circa 1 o 2 mesi un controllo di tutti i pezzi dell'attrezzo, in particolare dei dadi e delle viti.
- Illustrate i possibili pericoli che sussistono durante lo svolgimento degli esercizi a tutte le persone presenti (in particolare i bambini).
- Prima di intraprendere l'allenamento, chiarite con il vostro medico di fiducia, se siete adatti dal punto di vista fisico a effettuare l'allenamento con questo attrezzo. **Il reperto medico dovrebbe essere la base per il vostro programma di allenamento. Un allenamento sbagliato o esagerato può causare disturbi alla salute.**
- **Tutti gli interventi o le manipolazioni all'attrezzo non contemplati in questa sede possono essere fonte di pericolo alle persone. Interventi qui non descritti possono venire effettuati dal**

### Utilizzo

- Assicuratevi che non venga iniziato l'allenamento prima del regolare montaggio dell'attrezzo.
- Non è consigliabile utilizzare l'attrezzo nelle immediate vicinanze di locali umidi, potrebbe arrugginire. **Fate attenzione che non vadano a cadere liquidi (bevande, sudore, ecc.) su parti dell'attrezzo. Potrebbero provocare corrosione.**
- Si dovrebbe posizionare l'attrezzo per remare su una base piana e solida. Per ammortizzare i colpi, mettete sotto all'attrezzo del materiale ammortizzatore (stuoie in gomma, in rafia o simili).
- Il prodotto è stato concepito come attrezzo per l'allenamento di adulti e in nessun caso come giocattolo. Considerate il fatto che, per il naturale bisogno ludico e il temperamento dei bambini, potrebbero sorgere delle situazioni impreviste, che escludono una qualsiasi responsabilità da parte del produttore. Se desiderate lasciar utilizzare l'attrezzo ai bambini, dovete istruirli circa l'uso corretto e sorvegliarli.
- Un lieve rumore che si sente eventualmente quando si sospende la forza d'inerzia è normale e non ha nessun effetto sul fun-

### Indicazioni di montaggio

- Controllate che nell'imballaggio siano contenuti tutti i pezzi (vedi lista di controllo) e se sussistono danni dovuti al trasporto. Se ci fosse motivo di reclamo, siete pregati di rivolgervi al vostro rivenditore specializzato.
- Guardatevi con calma le figure e montate l'attrezzo secondo la loro sequenza. In ogni singola figura viene indicata la successione di montaggio da lettere maiuscole dell'alfabeto.
- Fate attenzione che ogni volta che si usano degli utensili o si svolgono attività manuali sussiste sempre il pericolo di ferirsi. Procedete quindi con cura e particolare cautela al montaggio dell'attrezzo!
- Preoccupatevi del fatto che l'ambiente dove lavorate sia senza pericoli; per es. non lasciate in giro gli utensili. Mettete il mate-

servizio assistenza della KETTLER oppure da personale addestrato direttamente dalla KETTLER.

- **In modo da garantire a lungo il livello di sicurezza di produzione di questo attrezzo, si dovrebbe far controllare regolarmente da uno specialista (rivenditore specializzato) nonché effettuare i necessari lavori di manutenzione (una volta all'anno).**
- Ogni volta, prima di utilizzarlo, controllate sempre che tutti gli avvitamenti e gli incastri siano nella posizione corretta e ben fissi.
- **⚠ ATTENZIONE!** Durante il montaggio del prodotto, non fare avvicinare i bambini (le piccole parti potrebbero essere ingerite)!
- Quando lo utilizzate, indossate scarpe adatte (scarpe da ginnastica).
- **⚠ ATTENZIONE!** Osservate anche assolutamente le indicazioni relative alla programmazione dell'allenamento contenute nell'introduzione ad esso relativa.
- I nostri prodotti sono sottoposti a una continua e innovativa sicurezza sulla qualità. Quindi ci riserviamo di effettuare modifiche tecniche da essa derivate.
- L'ubicazione dell'apparecchio deve essere scelta, in un posto, che garantisca una distanza di sicurezza da ostacoli. Non collocare l'apparecchio in direzioni pedonali principali (vie, portoni, passaggi).
- Il articolo non è adatto per persone con un peso corporeo superiore a 120 kg.
- Durante il training nessuna persona deve trovarsi nel campo d'azione dello sportivo impegnato nell'allenamento.
- **Sull'apparecchio di training possono essere effettuati solo gli esercizi indicati nelle istruzioni di allenamento.**

zionamento dell'attrezzo per remare.

- L'attrezzo per remare dispone di un sistema di frenatura magnetico che necessita poca manutenzione e che non bisogna regolare.
- L'attrezzo vogatore è un attrezzo dipendente dalla velocità / dipendente dalla frequenza dei pulsanti.
- Per la pulizia e la cura dell'attrezzo utilizzate sostanze non dannose all'ambiente, comunque non aggressive o corrosive. Impieghi per la pulitura, la cura e la manutenzione regolare del nostro set di cura degli attrezzi (Articolo no. 07921-000) specialmente omologato per KETTLER attrezzi sportivi. Lo può acquistare al commercio specializzato per articoli sportivi.
- **Si deve fare attenzione che non capitino liquidi all'interno dell'attrezzo o nell'elettronica. Questo vale anche per il sudore!**
- Ogni volta prima di utilizzare l'attrezzo, controllate tutti gli avvitamenti e i collegamenti a incastro, nonché la corretta posizione dei dispositivi di sicurezza.

riale di imballaggio in modo che non ne possano derivare pericoli. I fogli e sacchetti di plastica sono un pericolo per i bambini. Pericolo di soffocamento!

- Il montaggio dell'attrezzo deve avvenire in modo accurato ed essere effettuato da un adulto. Eventualmente fatevi aiutare da un'altra persona capace a svolgere lavori di tipo tecnico.
- Il materiale di avvitamento necessario per una sequenza di montaggio è rappresentato nella striscia di figure corrispondente. Preparatevi il materiale di avvitamento secondo le corrispondenti strisce di figure. Tutti gli utensili necessari sono contenuti nel sacchetto dei pezzi piccoli.
- Prima di tutto avvitate tutti i pezzi senza stringere le viti e controllate che si trovino nella giusta posizione. Avvitate il dado

## I Istruzioni di montaggio

auto-bloccante finché non fa resistenza con le mani, quindi **stringetelo con una chiave, girandolo oltre la resistenza (sicurezza bloccante)**. Dopo ogni sequenza di montaggio, **controllate che tutti gli avvitamenti siano nella posizione corretta**. **Attenzione: i dadi auto-bloccanti svitati diventano inutilizzabili (si**

### Lista di parti di ricambio

Per l'ordinazione di parti di ricambio indicate il completo numero di articolo, della parte di ricambio, il numero di unit necessario nonché il numero di serie dell'apparecchio (vedasi "Impiego").

La merce può essere rispedita al mittente **solo** dietro previo accordo col medesimo, utilizzando un imballaggio adatto al trasporto e se possibile riutilizzando la scatola originale.

È importante fornire una descrizione dettagliata dell'errore o del danno!

**Esempio di ordinazione:** art. n. 07975-994 /pezzo di ricambio n. 10108032 /2 pezzi/ n. di serie: ...

Si prega di conservare l'imballo originale di questo articolo, cosicché possa essere utilizzato per il trasporto in futuro, se necessario.

**rompe la sicurezza auto-bloccante) e si devono sostituire.**

- Per motivi tecnici e di produzione ci riserviamo di montare in fase di costruzione alcune componenti (per es. tappi dei tubi).

**Importante:** I pezzi di ricambio da avvitare vengono forniti e fatturati senza materiale di avvitamento. Nel caso abbiate necessità del materiale di avvitamento, al momento dell'ordinazione, dovette indicare **"con materiale di avvitamento"**.

### Indicazione sullo smaltimento



I prodotti KETTLER sono riciclabili. Quando l'apparecchio non servirà più, portatelo in un apposito punto di raccolta della Vostra città (Punti di raccolta comunali).

① **KETTLER S.R.L.**

Strada per Pontecurone 5 · I-15053 Castelnuovo Scrivia /AL

Ⓜ **Trisport AG**

Im Bösch 67 · CH-6331 Hünenberg

<http://www.kettler.de>

## PL Ważne informacje

**Przed montażem i pierwszym użyciem prosimy uważnie przeczytać niniejszą instrukcję. Zawiera ona ważne informacje dotyczące bezpieczeństwa, stosowania i konserwacji trenażera wiosłarskiego. Instrukcję radzimy zachować, gdyż zawiera ona cenne informacje i jest pomocna choćby przy konserwacji przyrządu lub zamawianiu części zamiennych.**

### Bezpieczeństwo

- Trenerà wiosłarski wolno stosować wyłącznie zgodnie z jego przeznaczeniem, to znaczy do treningu fizycznego osób dorosłych.
- Każde inne zastosowanie jest niedopuszczalne i może być niebezpieczne. Producenta nie można pociągać do odpowiedzialności za szkody spowodowane niewłaściwym stosowaniem.
- Trenujesz na przyrządzie skonstruowanym na podstawie najnowszej wiedzy z dziedziny techniki bezpieczeństwa. Elementy niebezpieczne mogące być źródłem ewentualnych obrażeń zostały wyeliminowane względnie zabezpieczone.
- Przyrząd odpowiada klasie HB według normy DIN EN 957 - 1/7. Zgodnie z tym nie jest on przeznaczony do stosowania w celach terapeutycznych.
- Nieprawidłowe naprawy i zmiany konstrukcyjne (demontaż oryginalnych części, montowanie niedozwolonych części itp.) spowodować mogą zagrożenia dla użytkownika.
- Uszkodzone części mogą zagrozić Twojemu bezpieczeństwu i skrócić okres użytkowania przyrządu. Uszkodzone lub zużyte części należy zatem natychmiast wymienić, a przyrząd aż do naprawy wycofać z użytku. Stosuj wyłącznie oryginalne części zamienne firmy KETTLER.
- Wątpliwości i pytania kieruj do specjalistycznej placówki handlowej.
- Przy regularnym i intensywnym treningu co 1-2 miesiące wszystkie części przyrządu należy poddawać kontroli, dotyczy to zwłaszcza śrub, wkrętów i nakrętek.
- Obecne przy treningu osoby (zwłaszcza dzieci) należy uprzedzić o ewentualnych zagrożeniach.
- Przed rozpoczęciem treningu skonsultuj się ze swoim lekarzem i wyjaśnij, czy nie ma przeciwwskazań zdrowotnych do treningu na tym przyrządzie. **Opinia lekarza powinna stanowić pod-**

**stawę dla opracowania Twojego programu treningowego. Niewłaściwy lub nadmierny trening może spowodować uszkodzenie na zdrowiu.**

- **Wszystkie nie opisane tu zmiany / manipulacje na przyrządzie mogą prowadzić do uszkodzeń lub stanowić zagrożenie dla osób. Bardziej złożone prace na przyrządzie mogą przeprowadzać tylko pracownicy serwisu firmy KETTLER lub personel przeszkolony przez firmę KETTLER.**
- **Celem trwałego zapewnienia konstrukcyjnie określonego poziomu bezpieczeństwa przyrządu powinien on być regularnie (raz do roku) sprawdzany i konserwowany przez specjalistę (specjalistyczne placówki handlowe).**
- Przed każdym użyciem należy sprawdzić wszystkie połączenia śrubowe i wtykowe oraz zabezpieczenia pod względem ich prawidłowego osadzenia.
- **⚠ UWAGA!** Podczas montażu produktu trzymaj dzieci z daleka (drobne części, które mogą zostać połknięte).
- Podczas treningu na przyrządzie należy nosić odpowiednie obuwie (buty sportowe).
- **⚠ UWAGA!** Proszę też koniecznie przestrzegać zawartych w instrukcji treningowej uwag dotyczących przeprowadzania treningu.
- Nasze produkty podlegają stałym innowacyjnym działaniom dla zapewnienia ich wysokiej jakości. Wynikają z tego zmiany techniczne, które sobie niniejszym zastrzegamy.
- Miejsce ustawienia urządzenia należy dobrać w taki sposób, aby zagwarantować wystarczające bezpieczne odległości od przeszkód. Urządzenia nie można ustawiać w bezpośrednim pobliżu głów
- Artykułu nie może być użytkowana przez osoby przekraczające wagę 120 kg.

- Podczas treningu nikt nie może się znajdować w obrębie poruszania się aktualnie trenującej osoby.nych ciągów komunikacyjnych (drogi, bramy, przejścia).

## Obsługa

- Należy zapewnić, by treningu nie rozpoczęto przed prawidłowym montażem i kontrolą.
- Ze względu na możliwość rdzewienia nie zaleca się stosowania przyrządu w pobliżu wilgotnych pomieszczeń. Proszę też zwracać uwagę na to, by na elementy przyrządu nie dostały się płyny (napoje, pot itp.), gdyż może to doprowadzić do korozji.
- Trener wioślarski ustawić na równym podłożu odpornym na uderzenia. Do amortyzacji uderzeń stosuj odpowiedni podkład (maty gumowe lub z tyka, itp.)
- Trener jest przyrządem treningowym przeznaczonym dla osób dorosłych i w żadnym razie nie jest zabawką dla dzieci. Pamiętaj, że z naturalnej potrzeby zabawy oraz temperamentu dzieci wyniknąć mogą nieprzewidywalne sytuacje, wykluczające odpowiedzialność producenta. Jeżeli mimo to pozwolisz dzieciom używać przyrządu, to należy je zapoznać z prawidłowym stosowaniem i nadzorować.
- Ewentualnie występujące ciche szумы konstrukcyjne przy ruchu masy zamachowej nie mają żadnego wpływu na funkcjono-

## Instrukcja montażowa

- Sprawdź, czy są wszystkie części należące do zakresu dostawy (patrz lista kontrolna) i czy nie nastąpiły szkody transportowe. W przypadku zastrzeżeń zwróć się do specjalistycznej placówki handlowej, w której przyrząd został zakupiony.
- Przyjrzyj się uważnie ilustracjom i zmontuj przyrząd zgodnie z ich kolejnością. Na poszczególnych ilustracjach przebieg montażu oznaczony jest wielkimi literami.
- Proszę mieć na uwadze, że przy każdym używaniu narzędzi i pracy ręcznej **zawsze** zachodzi niebezpieczeństwo skaleczenia się. Przyrząd należy zatem montować starannie i z zachowaniem wszelkiej ostrożności!
- Zatrzaszcz się o bezpieczne otoczenie miejsca pracy, na przykład nie rozkładaj beztładnie narzędzi. Przykładowo opakowanie należy tak zdeponować, by nie stanowiło ono źródła zagrożenia. Uwaga: folie i torby z tworzywa sztucznego stwarzają dla dzieci **niebezpieczeństwo uduszenia się!**
- Montaż przyrządu musi być wykonany starannie i przed osobę

## Zamawianie części zamiennych

Przy zamawianiu części zamiennych proszę podawać kompletny numer artykułu, numer części zamiennej i numer serii urządzenia (zobacz zastosowanie).

Zwrotów towarów należy dokonywać **tylko** po uzgodnieniu i przy użyciu opakowania (wewnętrzne) zabezpieczonego na czas transportu, w miarę możliwości w oryginalnym kartonie.

Ważny jest szczegółowy opis usterki / zgłoszenie szkody!

### Przykład zamówienia:

nr artykułu 07975-994 / nr części zamiennej 10108032 / 1 sztuka / nr kontrolny/nr serii: ... Radzimy zachować oryginalne opakowanie, by w razie potrzeby móc je wykorzystać do transportu.

- **Na tym urządzeniu treningowym wolno wykonywać jedynie ćwiczenia z instrukcji treningowej.**

wanie trenera wioślarskiego.

- Trener wioślarski wyposażony jest w magnetyczny system hamulcowy, nie wymagający konserwacji i regulacji.
- Rower stacjonarny jest przyrządem treningowym działającym zależnie od prędkości obrotowej.
- Do czyszczenia i konserwacji stosuj środki przyjazne dla środowiska, w żadnym razie nie używaj środków agresywnych lub żrących. Poużyjcie pro pravidelné čištění, ošetřování a údržbu naší speciálně pro sportovní přístroje KETTLER schválenou čistící sadu (č. výr. 07921-000), kterou si můžete opatřit u vašeho dealera.
- **Proszę zwracać uwagę na to, by nigdy do wnętrza przyrządu lub jego układu elektronicznego nie dostały się płyny. Dotyczy to także potu!**
- Przed każdym użyciem przyrządu należy sprawdzić wszystkie połączenia śrubowe i wtykowe oraz zabezpieczenia pod względem ich prawidłowego osadzenia.

dorostą. W przypadku wątpliwości zwróć się o pomoc do osoby bardziej uzdolnionej technicznie.

- Materiał montażowy potrzebny do danej operacji montażowej przedstawiony jest na odpowiedniej ilustracji. Stosuj materiał montażowy dokładnie według ilustracji. Potrzebne narzędzia znajdziesz w torebce z drobnymi częściami.
- Na początku należy poprzykręcać wszystkie części luźno i sprawdzić ich prawidłowe osadzenie. Nakrętki samozakleszczające dokręć ręcznie do chwili, aż opór stanie się odczuwalny, a następnie **mocno dokręć kluczem przeciwko oporowi (zabezpieczenie zaciskowe)**. Po tej fazie montażu skontroluj wszystkie połączenia śrubowe pod względem prawidłowego zamocowania. **Uwaga:** poluzowane ponownie nakrętki samozakleszczające stają się bezużyteczne (następuje zniszczenie zabezpieczenia zaciskowego) i należy je wymienić na nowe.
- Ze względów technologicznych zastrzegamy sobie wstępny montaż niektórych elementów (na przykład zatyczek rurowych).

**Uwaga:** Przykręcane części zamienne zasadniczo rozlicza i dostarcza się bez materiału montażowego. Jeżeli potrzebny jest stosowny materiał montażowy należy przy zamawianiu części zamiennych zaznaczyć to dopiskiem "**z materiałem montażowym**".

### Wskazówka dotycząca usuwania odpadów



Produkty firmy KETTLER podlegają recyklingowi. Pod koniec okresu używalności proszę oddać urządzenie do właściwego punktu usuwania odpadów (lokalny punkt zbiorczy).

PL KETTLER Polska Sp. z o.o.  
ul. Kossaka 110 · PL-64-920 Pila  
[www.kettler.de](http://www.kettler.de)

**Prosím pročtěte si před montáží a prvním použitím pozorně tento návod. Obdržíte důležité pokyny ohledně vaší bezpečnosti jako i použití a údržby přístroje. Pečlivě uschovejte tento návod za účelem získávání potřebných informací popř. prací na údržbě nebo objednání náhradních dílů**

## Pro vaši bezpečnost

- Trenažer wioślarski wolno stosować wyłącznie zgodnie z jego przeznaczeniem, to znaczy do treningu fizycznego osób dorosłych.
- Každé jiné zastosowanie jest niedopuszczalne i może być niebezpieczne. Producenta nie można pociągać do odpowiedzialności za szkody spowodowane niewłaściwym stosowaniem.
- Trenujesz na przyrządzie skonstruowanym na podstawie najnowszej wiedzy z dziedziny techniki bezpieczeństwa. Elementy niebezpieczne mogące być źródłem ewentualnych obrażeń zostały wyeliminowane względnie zabezpieczone.
- Przyrząd odpowiada klasie HB według normy DIN EN 957 - 1/7. Zgodnie z tym nie jest on przeznaczony do stosowania w celach terapeutycznych.
- Nieprawidłowe naprawy i zmiany konstrukcyjne (demontáž oryginalnych částí, montování nedozvolonych částí itp.) spowodować mogą zagrożenia dla užytkovníka.
- Uszkodzone części mogą zagrazić Twojemu bezpieczeństwu i skrócić okres užytkování przyrządu. Uszkodzone lub zużyte części należy zatem natychmiast wymienić, a przyrząd až do naprawy wycofać z užytku. Stosuj wyłącznie oryginalne części zamienne firmy KETTLER.
- Wątpliwości i pytania kieruj do specjalistycznej placówki handlowej.
- Przy regularnym i intensywnym treningu co 1-2 měsíce wszystkie części przyrządu należy poddawać kontroli, dotyczy to zwłaszcza šrub, wkrętów i nakrętek.
- Obecne przy treningu osoby (zwłaszcza dzieci) należy uprzedzić o ewentualnych zagrożeniach.
- Przed rozpoczęciem treningu skonsultuj się ze swoim lekarzem i wyjaśnij, czy nie ma przeciwwskazań zdrowotnych do treningu na tym przyrządzie. **Opinia lekarza powinna stanowić podstawę dla opracowania Twojego programu treningowego. Niewłaściwy lub nadmierny trening może spowodować uszczerbek na zdrowiu.**

## K manipulaci

- Zajistěte, aby tréninkový provoz nezapočal před řádným provedením a řádnou kontrolou montáže.
- Používání přístroje v bezprostřední blízkosti vlhkých prostor se z důvodu tvorby rzi, která je s tímto spojená, nedoporučuje. **Dbejte na to, aby se na jednotlivé díly přístroje nedostaly žádné tekutiny (nápoje, pot, atd.). Toto může vést ke korozi.**
- Veslovací trenažér je třeba ustavit na rovném podkladě odolném proti otřesům. Podložte přístroj za účelem tlumení otřesů vhodným tlumícím materiálem (gumovou rohoží, lýkovou rohoží nebo pod.).
- Tento tréninkový přístroj je koncipován pro dospělé osoby a nikoliv jako hračka pro děti. Mějte na paměti, že může následkem přirozené touhy dětí si hrát a jejich temperamentu často dojít k neočekávaným situacím, které vyloučí zodpovědnost ze strany

## Pokyny k montáži

- Prosím překontrolujte, jestli jsou v dodávce obsaženy všechny díly náležející k jejímu rozsahu (viz. kontrolní seznam) a jestli nedošlo ke škodám vlivem přepravy. Vyskytne-li se důvod pro zahájení reklamačního řízení, obraťte se prosím na vašeho distributora.
- Prohlédněte si v klidu příslušné výkresy a smontujte přístroj podle odpovídajícího sledu obrázků. V rámci jednotlivých vyobra-

zerbek na zdrowiu.

- **Wszystkie nie opisane tu zmiany / manipulacje na przyrządzie mogą prowadzić do uszkodzeń lub stanowić zagrożenie dla osób. Bardziej złożone prace na przyrządzie mogą przeprowadzać tylko pracownicy serwisu firmy KETTLER lub personel przeszkolony przez firmę KETTLER.**
- **Celem trwałego zapewnienia konstrukcyjnie określonego poziomu bezpieczeństwa przyrządu powinien on być regularnie (raz do roku) sprawdzany i konserwowany przez specjalistę (specjalistyczne placówki handlowe).**
- Zkontrolujte před každým použitím přístroje vždy všechna šroubová spojení jako i příslušná bezpečnostní opatření na jejich správné uložení.
- ⚠ **POZOR!** Zamezte během montáže produktu přístupu dětem (nebezpečí polknutí malých dílů).
- Noste při používání přístroje vhodnou obuv (sportovní obuv).
- ⚠ **POZOR!** Dbejte také bezpodmínečně pokynů pro sestavení tréninkového cyklu v tréninkovém návodu.
- Naše produkty podléhají stálému, inovačnímu procesu zajištění kvality. Vyhrazujeme si právo technické změny vzniklé v důsledku tohoto procesu.
- Místo pro ustavení přístroje musí být vybráno tak, aby byly zabezpečeny dostatečné bezpečnostní odstupy k překážkám. V bezprostřední blízkosti hlavních průchozích oblastí (uličky, dveře, průchody) je třeba ustavení přístroje zamezit.
- Výrobek není určen pro osoby s tělesnou hmotností vyšší než 120 kg.
- Během tréninku se nesmí nikdo nacházet v oblasti pohybu trénující osoby.
- **Na tomto tréninkovém přístroji se směji provádět pouze cviky popsané v tréninkovém návodu.**

výrobce. Když přesto pustíte děti na přístroj, je třeba je řádně poučit o správném používání přístroje a je třeba na ně dohlížet.

- Eventuálně se vyskytující tichý, konstrukční stroje podmíněný zvuk při doběhu setrvačnicku nemá žádný vliv na funkci přístroje.
- Přístroj disponuje magnetickým brzdovým systémem.
- U veslovacího trenažeru se jedná o tréninkový přístroj, který pracuje v závislosti na frekvenci rázů (v závislosti na rychlosti).
- Používejte pro pravidelné čištění, ošetřování a údržbu naší speciálně pro sportovní přístroje KETTLER schválenou čisticí sadu (č. výr. 07921-000), kterou si můžete opatřit u vašeho dealera.
- **Je třeba dbát na to, aby se nikdy do vnitřku přístroje nebo do elektroniky nedostala žádná tekutina. Toto se vztahuje i na tělesný pot!**

zení je postup montáže předznačen velkými písmeny.

- Dbejte toho, že při používání nástrojů a při manuálních pracích vždy dochází ke zvýšenému riziku poranění. Postupujte proto při montáži přístroje pečlivě a opatrně!
- Dbejte o bezpečné pracovní prostředí, nenechávejte např. ležet v bezprostředním okolí nástroje. Uskladněte např. obalo-

## CZ Důležité pokyny

vý materiál takovým způsobem, aby nepředstavoval žádné nebezpečí. U fólií / plastových sáčků vzniká u dětí **nebezpečí zadušení!**

- Montáž přístroje musí být provedena pečlivě a dospělou osobou. V případě pochybností požádejte o pomoc jinou technicky znalou osobu.
- Materiál potřebný k přišroubování je u každého jednotlivého montážního kroku zobrazen v příslušné obrazové liště. Používejte materiál pro přišroubování přesně podle vyobrazení. Všechny potřebné nástroje naleznete v sáčku s drobnými díly.
- Prosím přišroubovejte nejprve všechny díly volně a zkontrolujte je-

## Objednání náhradních dílů

Při objednání náhradních dílů prosím udejte úplné číslo zboží, číslo náhradního dílu, potřebný počet kusů a sériové číslo přístroje (viz Manipulace).

**Příklad objednávky:** Č. zboží. xxxxx-yyy / č náhr. dílu. 00000000 / 1 kus / sériové č.: ..... Dobře uschovajte originální balení přístroje, aby mohlo být případně později použito m.j. jako přepravní balící materiál. Navrácení zboží je možné provádět pouze po dohodě a v přepravně bezpečném balení, pokud možno v originálním balení. Důležitý je přesný popis vady/přesné hlášení o poruše!

**Důležité:** Díly určené k přišroubování se účtují a dodávají zásadně bez příslušného materiálu pro přišroubování. Jestliže je potřeba dodat odpovídající materiál pro přišroubování, je toto nutné při objednání náhradního dílu uvést doplněním „ **s materiálem pro přišroubování**“.

jich správné uložení. Dotáhněte samojistící matky nejprve rukou až do pocitu odporu a teprve poté je opravdu pevně dotáhněte **i přes tento odpor (samosvorná matice) pomocí příslušného klíče**. Zkontrolujte všechna šroubová spojení po příslušném montážním kroku, zdali jsou pevně dotažena. **Pozor:** opětovně uvolněné bezpečnostní matky jsou nepoužitelné (**zničení samosvorného mechanismu**) a je proto nutné je nahradit novými.

- Z výrobně technických důvodů si vyhrajujeme právo na předmontování konstrukčních dílů (např. koncovky trubek).

### Pokyn k likvidaci



Výrobky firmy KETTLER jsou recyklovatelné. Odevzdejte přístroj po skončení doby užívání k řádné likvidaci (místní sběrna).



### Life Sport

Husovo náměstí 14

253 01 Hostivice

<http://www.lifesport.cz>

## DK Vigtige anvisninger

**Læs venligst disse anvisninger opmærksomt igennem inden træningsmaskinen monteres og benyttes første gang. De indeholder oplysninger omkring sikkerhed, brug og vedligeholdelse af træningsmaskinen. Opbevar venligst denne vejledning på et sikkert sted af hensyn til information, vedligeholdelse eller bestilling af reservedele.**

### For din egen sikkerheds skyld

- **⚠ OBS!** Træningsmaskinen må kun anvendes til det bestemmelsesmæssige formål, dvs. fysisk træning for voksne.
- **⚠ OBS!** Enhver anden brug er ulovlig og kan være farlig. Producenten fraskriver sig ansvaret for skader, som måtte opstå som følge af ikke-bestemmelsesmæssig brug.
- Træningsmaskinen er konstrueret i henhold til de seneste sikkerhedstekniske standarder. Eventuelle farlige steder, hvor man kan blive kvæstet, er elimineret og sikret så godt som muligt.
- Træningsmaskinen opfylder DIN EN 957 -1/-7, klasse H og er derfor ikke egnet til terapeutisk anvendelse.
- Ved usagkyndig reparation og konstruktionsmæssige ændringer (afmontering af originale dele, montering af ulovlige dele etc.) kan brugeren blive udsat for fare.
- Beskadigede komponenter kan have negativ indflydelse på sikkerheden og reducere træningsmaskinens levetid. Udskift derfor beskadigede eller slidte komponenter omgående og benyt ikke træningsmaskinen, før den er istandsat. Der må kun anvendes originale reservedele fra KETTLER.
- Spørg din forhandler til råds i tvivlstilfælde.
- **Kontrollér alle komponenter, især skruer og møtrikker på motionscyklen, med 1-2 måneders mellemrum, hvis den benyttes regelmæssigt.**
- **⚠ OBS!** Instruér personer, der benytter træningsmaskinen (især børn), med hensyn til risikoen ved træning.
- **Det anbefales før træningen at rådføre sig med en læge for at sikre, om man er i stand til at klare træningen på det valgte træningsudstyr. Opbygningen af træningsprogrammet bør basere på diagnosen. Fejlagtig eller for hård træning kan skade helbredet.**
- **Alle indgreb / manipuleringer på træningsmaskinen, som ikke er beskrevet i manualen, kan skade og evt. være til fare for brugeren. Yderligere indgreb må kun udføres af KETTLER-Service eller af uddannet personale fra KETTLER.**
- For på længere sigt at kunne garantere det konstruktivt fastlagte sikkerhedsniveau, bør træningsmaskinen efterses og service-res regelmæssigt (én gang om året) af specialister (specialforretninger).
- Kontrollér alle skrue- og stikforbindelser samt det pågældende sikkerhedsudstyr hver gang før brug med hensyn til fastgørelse.
- **⚠ OBS!** Hold børn på afstand, når træningsmaskinen monteres (smådele kan sluges).
- Brug egnede sko (sportssko) under træningen.
- **⚠ OBS!** Læs og følg altid anvisningerne i træningsvejledningen vedrørende opbygning af træningen.

- Vore produkter er underkastet en konstant, innovativ kvalitetssikring. Vi forbeholder os ret til at foretage deraf resulterende tekniske ændringer.
- Vælg et opstillingssted med tilstrækkelig sikkerhedsafstand til forhindringer. Placering tæt ved gennemgangsrum (gange, døre, gangarealer) bør undgås.
- Vær opmærksom på de generelle sikkerhedsregler og –foranstaltninger, når der arbejdes med elektriske anordninger.
- **Alle** elektriske apparater udsender elektromagnetisk stråling under driften. Vær derfor opmærksom på, at særligt strålingsintensive apparater (f.eks. mobiltelefoner) ikke opbevares direkte

## Håndtering

- Check om træningsmaskinen er komplet samlet, og om monteringen er udført korrekt, før du bruger træningsmaskinen.
- Det kan ikke anbefales at benytte træningsmaskinen direkte i nærheden af fugtige rum, da der kan dannes rust. **Dele af maskinen må ikke komme i kontakt med væsker (drikke, sved osv.). Det kan medføre korrosion.**
- Træningsmaskinen er beregnet til brug for voksne og er ikke et legetøj til børn. Husk på, at der ofte kan opstå uforudsete situationer som følge af børns behov for at lege og deres temperament, hvilket producenten ikke kan gøres ansvarlig for. Hvis du alligevel giver børn lov til at benytte træningsmaskinen, skal de instrueres om den korrekte brug og holdes under opsyn.
- Til regelmæssig rengøring, pleje og vedligeholdelse anbefaler vi at bruge vores godkendte plejesæt (art. nr. 07921-000), der specielt er beregnet til KETTLER-sportsmaskiner. Produktet fås i særlige sportsforretninger.
- **Pas på at der ikke løber væske ind i maskinen eller ind i mas-**

## Samleinstruktion

- Check venligst at alle dele er tilstede (se ckeckliste) og ikke er blevet beskadiget under transporten. Skulle der være mangler, så kontakt venligst din KETTLER forhandler.
- Studér skitserne nøje og monter derefter maskinen i den viste rækkefølge. Monteringsforløbet er vist ved hjælp af store bogstaver i de enkelte illustrationer.
- Vær opmærksom på, at der **altid** er risiko for at blive kvæstet ved brug af værktøj og udførelse af håndværksmæssigt arbejde. Vær derfor omhyggelig og forsigtig ved montering af maskinen!
- Sørg for at have et passende frit område, når maskinen samles. Lad f.eks. ikke værktøj ligge og flyde. Deponér f.eks. emballagen et sted, hvor det ikke er farligt at have liggende. **Børn kan blive kvæstet, hvis de leger med folie/plastposer!**
- Maskinen skal samles omhyggeligt af voksne personer. Lad evt. en teknisk begavet person hjælpe med at samle maskinen.

## Bestilling af reservedele

Ved bestilling af reservedele skal du altid opgive det fuldstændige artikelnummer, nummeret på reservedelen, det ønskede antal og maskinens serienummer (se Håndtering).

**Eksempel på bestilling:** Art.-nr. xxxxx-yyy / reservedelens nr. 00000000 / 1stk. / serie nr.: .....

Opbevar maskinens originale emballage på et sikkert sted for evt. senere brug i forbindelse med transport. Produkter må kun returneres efter aftale og i transportsikker (indvendig)emballage, helst i den originale emballage.

Det er vigtigt at vedlægge en udførlig beskrivelse af fejlen/melding af skaden!

**Vigtigt:** Reservedele beregnes ikke og inkluderer heller ikke mon-

teringsmateriale (bolte, skruer osv.). Hvis dette skal leveres med reservedelen, skal der udtrykkeligt angives „**med monteringsmateriale**“ ved bestilling af reservedele.

- i nærheden af styrepanelet eller styreelektronikken, da visningsværdierne ellers (f.eks. pulsmåling) kan være fejlagtige.
- **⚠ ADVARSEL!** Systemer til overvågning af hjertefrekvensen er behæftet med usikkerhed. For hård træning kan have sundhedsfarlige følger med dødelig udgang. Stop træningen omgående ved svimmelhed eller svaghedstilstand.
- Produktet er ikke egnet til personer, som vejer over 120 kg.
- Under træningen må d
- **Denne træningsmaskine må kun bruges til de øvelser, der er beskrevet i træningsvejledningen.**

## kinens elektronik. Det samme gælder kropssved!

- Romaskinen er en slagfrekvens (hastighedsafhængigt) arbejdende træningsmaskine.
- Træningsmaskinen har et magnetisk bremsesystem.
- Der kræves en spænding på min. 2,7 volt på batteriklemmerne (for træningsmaskiner uden nettilslutning) for at funktionen af pulsregistreringen er korrekt.
- Gør dig fortrolig med alle maskinens funktioner, inden du starter træningen første gang.
- Placér træningsmaskinen på et jævnt, slagfast underlag. Læg evt. et egnet buffermateriale til støddæmpning under træningsmaskinen (gummimåtter, bastmåtter eller lignende). Kun for maskiner med vægte: Undgå hårde stød med vægtene.
- Træningsmaskinen kræver ingen særlig vedligeholdelse.
- Placér romaskinen på et jævnt, slagfast underlag. Læg et egnet buffermateriale til støddæmpning under maskinen (gummimåtter, bastmåtter eller lignende).

- I den dertil hørende illustration ses skruematerialet, der skal bruges til hvert monteringsstrin. Brug det nøjagtigt som vist i illustrationerne. Alt værktøj, der skal bruges, findes i posen til smådele.
- Skru først delene løst på og kontrollér derefter den korrekte placering. **Skrue de selvsikrende møtrikker i med hånden indtil der mærkes en modstand og skru dem derefter rigtigt fast imod modstanden (klemsikring) med en skruenøgle.** Kontrollér alle skruer med hensyn til fastgørelse efter at monteringsstrinnet er udført. **OBS!** Hvis sikkerhedsmøtrikkerne har løsnet sig, er de ubrugelige (**klemsikringen er ødelagt**) og skal udskiftes med nye.
- Nogle komponenter er af tekniske grunde samlet på forhånd (f.eks. rørpropper).
- Maskiner med snorføring: Sørg for at fastgøre alle snore korrekt.

## Affaldsmateriale



KETTLER-produkter er genbrugelige. Bortskaf maskinen i henhold til forskrifterne om skrotning (lokalt opsamlingssted). I skrottes, gør det da korrekt og sikkert.

**(E) Pro Line A/S**  
Bohrsvej 14  
DK – 8600 Silkeborg  
<http://www.proline-as.dk>

## P Indicações importantes

**Leia estas instruções atentamente e na íntegra antes da montagem e da primeira utilização. São-lhe dadas indicações importantes para a sua segurança e para a utilização e manutenção do aparelho. Guarde cuidadosamente estas instruções para informação, para trabalhos de manutenção ou para a encomenda de peças sobressalentes.**

### Para sua segurança

- . **⚠ ATENÇÃO!** O aparelho apenas pode ser utilizado para o fim a que se destina, ou seja, para a preparação física de pessoas adultas.
- . **⚠ ATENÇÃO!** Qualquer outra utilização não é permitida e possivelmente será perigosa. O fabricante não pode ser responsabilizado por danos causados por uma utilização imprópria.
- . Está a treinar com um aparelho que foi construído de acordo com os mais recentes conhecimentos em técnicas de segurança. Os possíveis pontos de perigo, que possam causar ferimentos, foram evitados e protegidos o melhor possível.
- . O aparelho corresponde à norma DIN EN 957 -1/-7, classe H.
- . Reparações inadequadas e alterações à construção do aparelho (desmontagem de peças originais, montagem de peças não autorizadas, etc.) podem originar perigos para o utilizador.
- . Componentes danificados podem prejudicar a sua segurança e a duração do aparelho. Por isso, substitua de imediato componentes danificados ou desgastados e suspenda a utilização do aparelho até que tenha sido reparado. Em caso de necessidade, utilize apenas peças sobressalentes originais KETTLER.
- . Em caso de dúvidas ou para colocar questões, dirija-se ao seu revendedor.
- . **Cada 1 a 2 meses inspeccione todas as partes do aparelho, especialmente as porcas e os parafusos.**
- . **⚠ ATENÇÃO!** Chame a atenção das pessoas presentes (especialmente crianças) para possíveis perigos durante os exercícios.
- . Antes de iniciar o seu programa de treino, consulte o seu médico para confirmar que a sua saúde lhe permite treinar com este aparelho. **Baseie o seu programa de treino na opinião do seu médico. Um treino incorrecto ou excessivo pode prejudicar a sua saúde.**
- . **Todas as intervenções/manipulações no aparelho que não estejam aqui descritas poderão causar danos ou colocar em perigo a pessoa que o utiliza. As intervenções extensas apenas podem**

### Manuseamento

- . Antes de utilizar o equipamento para fazer exercício, assegure-se de que a montagem foi feita correctamente.
- . Não é recomendável a utilização do aparelho próximo de espaços húmidos, devido à possibilidade de formação de ferrugem. **Evite também que o aparelho entre em contacto com líquidos (bebidas, suor, etc.). Poderá causar corrosão.**
- . O aparelho foi concebido para adultos e não é de forma alguma adequado para ser utilizado como brinquedo para crianças. Lembre-se de que, pela necessidade natural de brincar e temperamento das crianças, muitas vezes podem ocorrer situações imprevistas, que excluem uma responsabilidade por parte do fabricante. Se, no entanto, permitir que o aparelho seja utilizado por crianças, elas devem ser instruídas sobre a sua utilização correcta e supervisionadas.
- . Para a limpeza, conservação e manutenção regulares deve utilizar o nosso conjunto de conservação de aparelhos (ref.º 07921-000) autorizado especialmente para os aparelhos de desporto KETTLER, o qual poderá adquirir através do comércio especializado de desporto.

**ser executadas por pessoal da assistência técnica da KETTLER ou por pessoal especializado treinado pela KETTLER.**

- . A fim de garantir a longo prazo o nível de segurança da construção deste aparelho, o mesmo deve ser verificado regularmente e a sua manutenção deve ser feita por especialistas (comércio especializado) (uma vez por ano).
- . Antes de cada utilização, verifique sempre se todas as ligações aparafusadas e de encaixe e os respectivos dispositivos de segurança se encontram na posição correcta.
- . **⚠ ATENÇÃO!** Mantenha as crianças afastadas durante a montagem do produto (peças pequenas que podem ser ingeridas).
- . Utilize calçado adequado (calçado para desporto).
- . **⚠ ATENÇÃO!** Respeite sempre as indicações sobre a elaboração dos treinos nas instruções de treino.
- . Os nossos produtos estão sujeitos a um controle de qualidade permanente e inovador. Reservamo-nos o direito de efectuar alterações técnicas daí resultantes.
- . O local de instalação do aparelho deve ser escolhido de forma a assegurar uma distância de segurança de quaisquer obstáculos. O aparelho não deve ser instalado junto de locais de passagem (caminhos, portões, corredores).
- . O produto não é adequado para utilização por pessoas com um peso superior a 120 kg.
- . Durante o treino ninguém se deve aproximar da área de movimentação da pessoa que está a treinar.
- . **Neste aparelho de treino só podem ser feitos exercícios que constem nas instruções de treino.**
- . O aparelho deve ser instalado sobre uma superfície plana e resistente a pancadas. Para o amortecimento deve colocar um material adequado por baixo do aparelho (esteiras de borracha, esteiras de verga ou um material similar). Apenas para aparelhos com pesos: evite que os pesos batam uns nos outros com demasiada força.
- . **Nunca deixar entrar líquidos para o interior ou para a electrónica do aparelho. Isto é válido também para o suor!**
- . A máquina de remar é um aparelho de treino que funciona em função da frequência cardíaca (depende da velocidade).
- . O aparelho dispõe de um sistema de travagem magnético.
- . Para o funcionamento perfeito da medição da pulsação é necessária uma tensão de pelo menos 2,7 Volt nos contactos das pilhas (aparelhos sem ligação à corrente).
- . Antes de iniciar a sua primeira sessão de treino, familiarize-se com todas as funções e possibilidades de regulação do aparelho.
- . Por norma, o aparelho não necessita de uma manutenção específica.
- . A máquina de remar deve ser instalada sobre uma superfície plana e resistente a pancadas. Para o amortecimento deve colocar um material adequado por baixo do aparelho (esteiras de borracha, esteiras de verga ou um material similar).



## Instruções de montagem

- Verifique se recebeu todas as peças (ver lista de verificação) e se existem danos de transporte. Se houver alguma razão para reclamação, por favor dirija-se ao seu revendedor.
- Observe os desenhos com atenção e monte o aparelho seguindo a sequência das imagens. Dentro de cada figura, a sequência de montagem é indicada em letras maiúsculas.
- Tenha em conta que na utilização de ferramentas e na execução de trabalhos manuais existe **sempre** algum risco de ferimentos. Por isso tenha cuidado durante a montagem do aparelho!
- Assegure uma área de trabalho isenta de possíveis fontes de perigo, p. ex. não deixe as ferramentas espalhadas. Elimine o material de embalagem de forma a não poder originar qualquer perigo. Os sacos de plástico representam um **perigo de asfixia** para as crianças.
- A montagem do aparelho deve ser feita com o devido cuidado e por um adulto. Em caso de dúvida, recorra à ajuda de uma

## Encomenda de peças sobressalentes

Ao encomendar peças sobressalentes, por favor indique a referência completa do artigo, o número da peça sobressalente, o número de unidades necessárias e o número de série do aparelho (manuseamento).

**Exemplo:** ref.ª xxxx-yyy / n.º da peça sobressalente 00000000 / 1 unidade / n.º de série: ..... Conserve bem a embalagem original do aparelho, para que mais tarde possa ser utilizada como embalagem de transporte, caso seja necessário. As devoluções só são possíveis após autorização e com uma embalagem (interior) segura para o transporte, se possível dentro da embalagem original.

É importante uma descrição detalhada/relatório dos danos!

**Importante:** Os materiais de aparafusamento são cobrados e

## Substituição das pilhas

Se as indicações no computador estiverem fracas ou desaparecerem por completo, é necessário substituir as pilhas. O computador tem duas pilhas. Para substituir as pilhas:

- Remova a tampa do compartimento das pilhas e substitua as pilhas usadas por duas pilhas novas do tipo AA 1,5 V.
- Coloque as pilhas conforme indicado no fundo do compartimento.
- Se, ao ligar novamente, verificar algum defeito no funcionamento, retire as pilhas e volte a colocá-las de seguida.

**Importante:** As pilhas gastas não estão cobertas pela garantia.

**"Nota legal segundo o §12 do regulamento alemão sobre as pilhas:**

**As pilhas não podem ser eliminadas através do lixo doméstico normal.** Desde 1 de Outubro de 1998 o consumidor final é obrigado a devolver as pilhas gastas, não sendo necessário distinguir nem por tipo de pilha nem por fabricante ou vendedor. Segundo o regulamento alemão sobre as pilhas a eliminação através do lixo doméstico é expressamente proibida. As pilhas gastas podem ser devolvidas no local de venda ou junto do local.

As **pilhas com substâncias poluentes** apresentam uma identificação especial.

Os símbolos químicos Cd, Hg e Pb identificam cádmio, mercúrio e chumbo.



Nas pilhas identificadas, estes símbolos químicos são indicados por baixo do desenho do caixote do lixo com uma cruz (ver exemplo)."

pessoa com conhecimentos técnicos.

- Os materiais de aparafusamento necessários para cada etapa da montagem estão representados na barra com as figuras. Utilize os materiais de aparafusamento exactamente como mostrado nas figuras.
- Primeiro aparafuse todas as peças sem apertar e verifique se ficaram montadas correctamente. Aperte as porcas autoblocantes à mão até sentir resistência, em seguida aperte as porcas **por completo contra a resistência (dispositivo de bloqueio) com uma chave de bocas**. Seguidamente verifique se todas as ligações aparafusadas estão bem apertadas. **Atenção:** as porcas autoblocantes que sejam novamente desapertadas ficam inutilizadas (**destruição do dispositivo de bloqueio**) e têm de ser substituídas por porcas novas.
- Por razões técnicas, reservamo-nos o direito de efectuar a pré-montagem de alguns componentes (p. ex. tampões dos tubos).

fornecidos à parte das peças sobressalentes para aparafusar. Se forem necessários materiais de aparafusamento, tal deverá ser indicado na encomenda, acrescentando **"com materiais de aparafusamento"**.

### Indicação para a eliminação



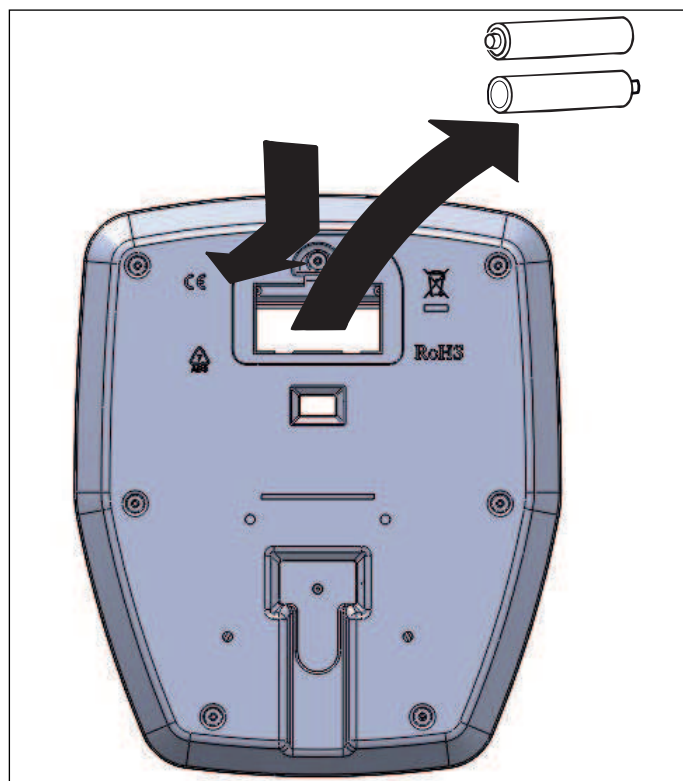
Os produtos KETTLER são recicláveis. No fim da vida útil o aparelho deve ser eliminado de forma adequada (ponto de recolha local).

**(E) BM Sportech S.A.**

Plat. Log. PLA-ZA C/Terracina 12

50197 Zaragoza/Spain

<http://www.bmsportech.es>



# Messhilfe für Verschraubungsmaterial

**GB** Measuring help for screw connections

**F** Gabarit pour système de serrage

**NL** Meethulp voor schroefmateriaal

**CZ** Měřicí pomůcka pro materiál k přišroubování

**P** Auxiliar de medição para materiais de aparafusamento

**E** Ayuda para la medición del material de atornilladura

**I** Misura per materiale di avvitamento

**PL** Wzornik do połączeń śrubowych

**DK** Hjælp til måling af skruer

Beispiele

Examples

Exemples

Przykłady

Eksempler

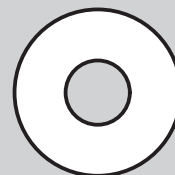
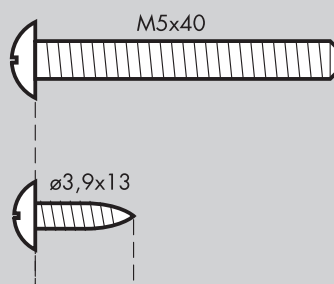
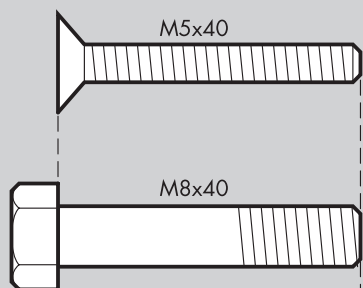
Bij voorbeeld

Ejemplos

Esempio

Příklad

Exemplo



ø22



ø16



ø12



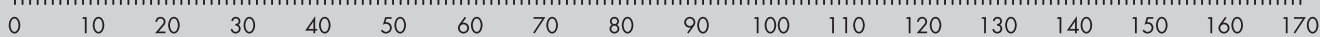
M8



M6

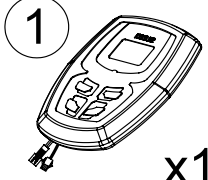
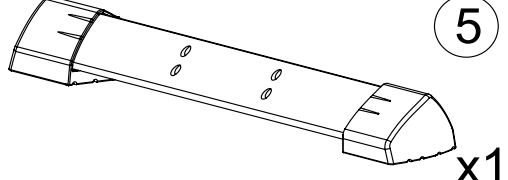
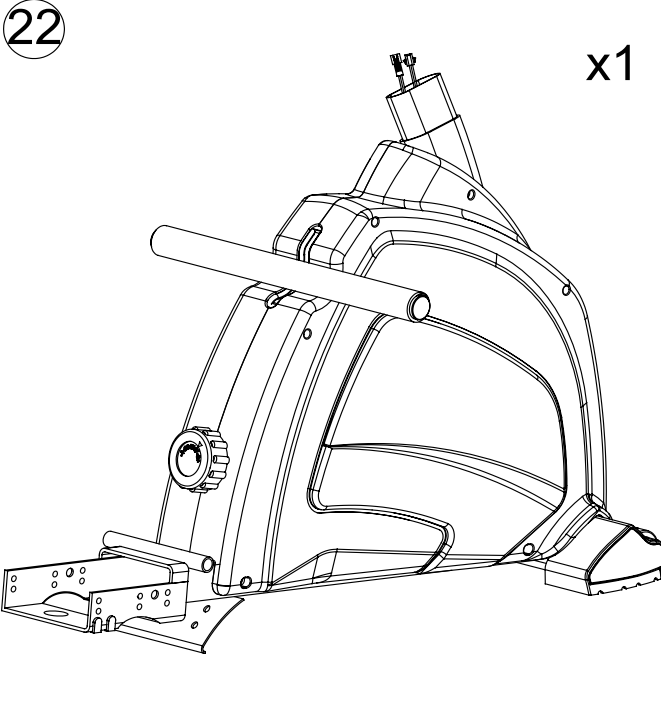
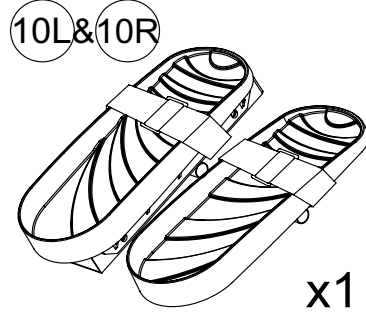
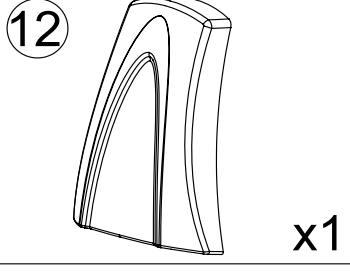
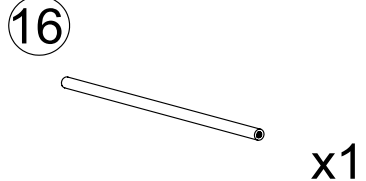
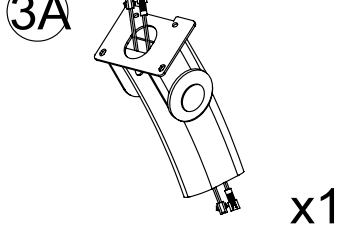
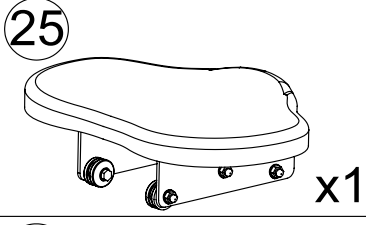
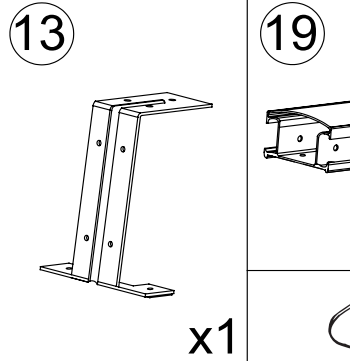
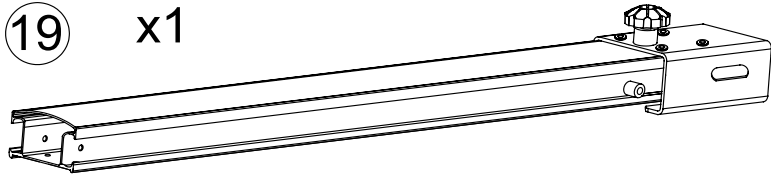
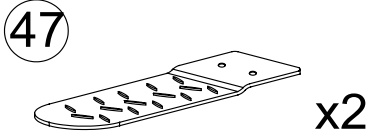
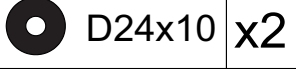
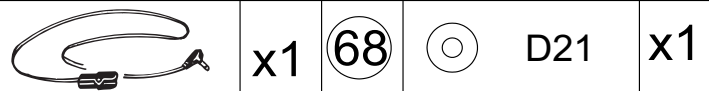
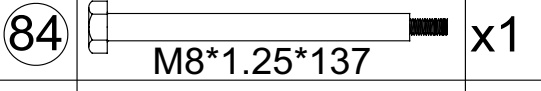
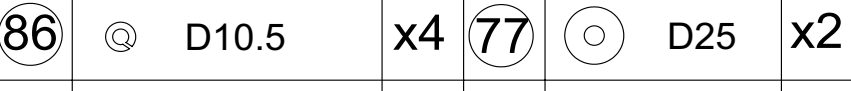
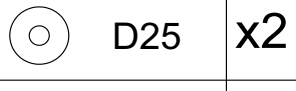
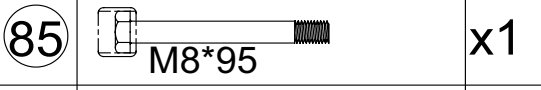
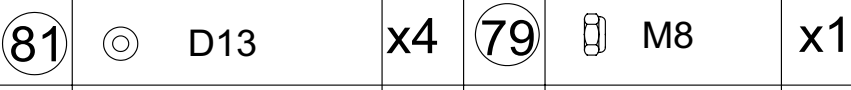
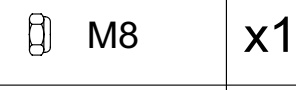
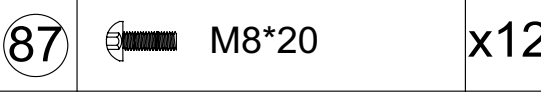
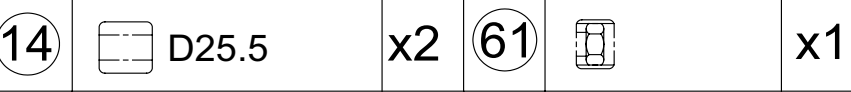

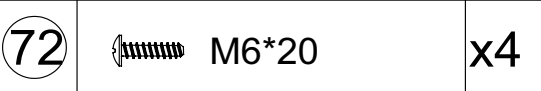
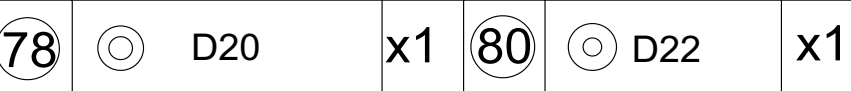
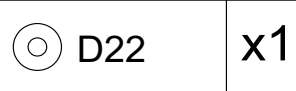
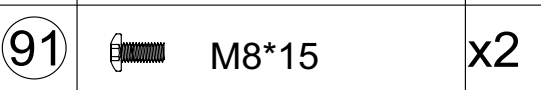
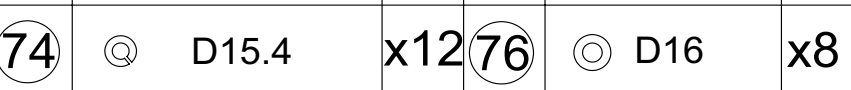
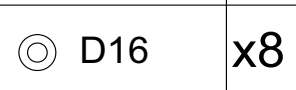
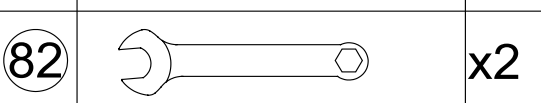
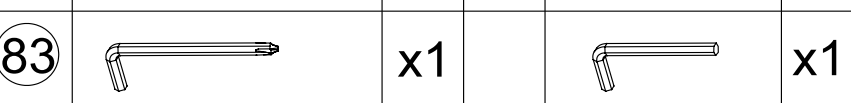
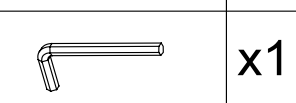


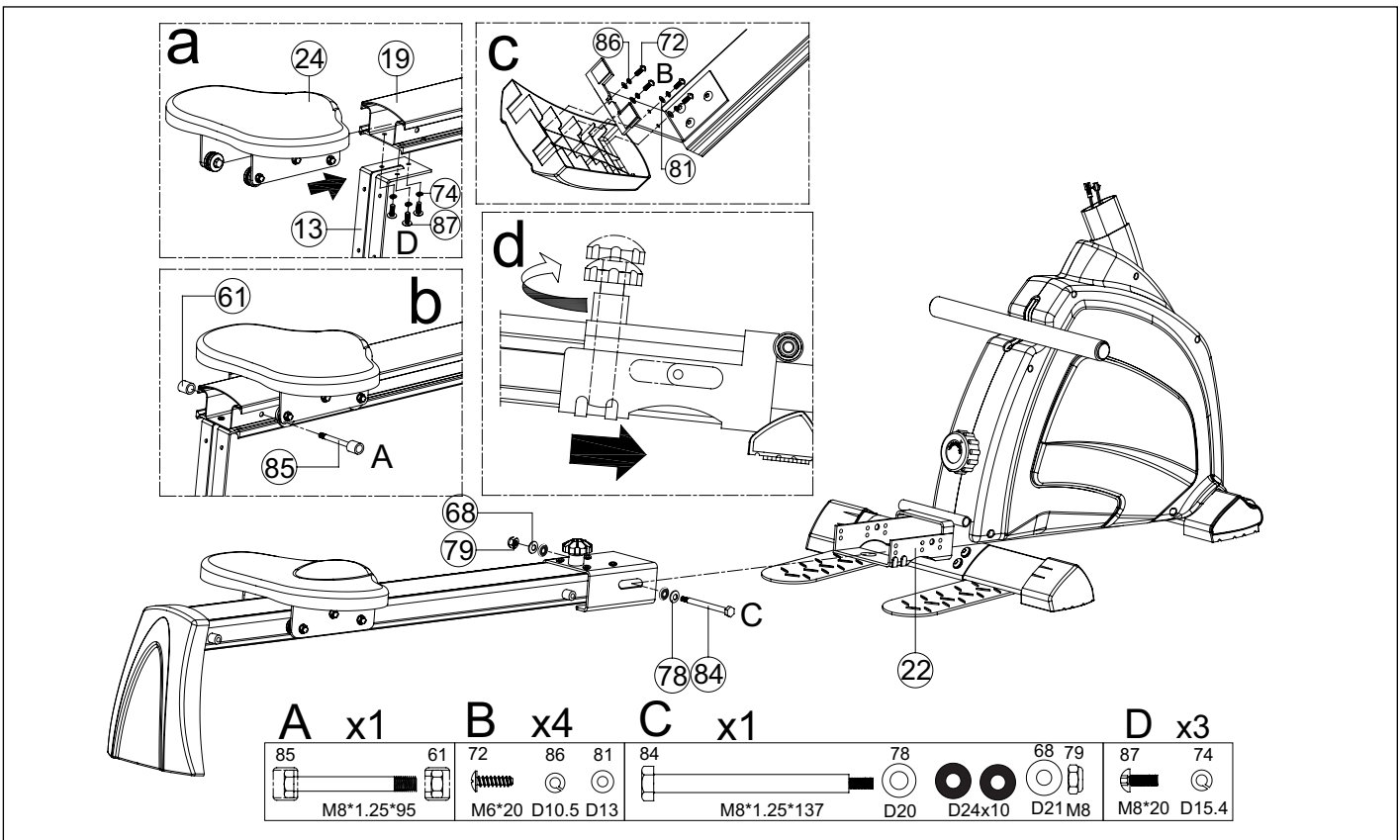
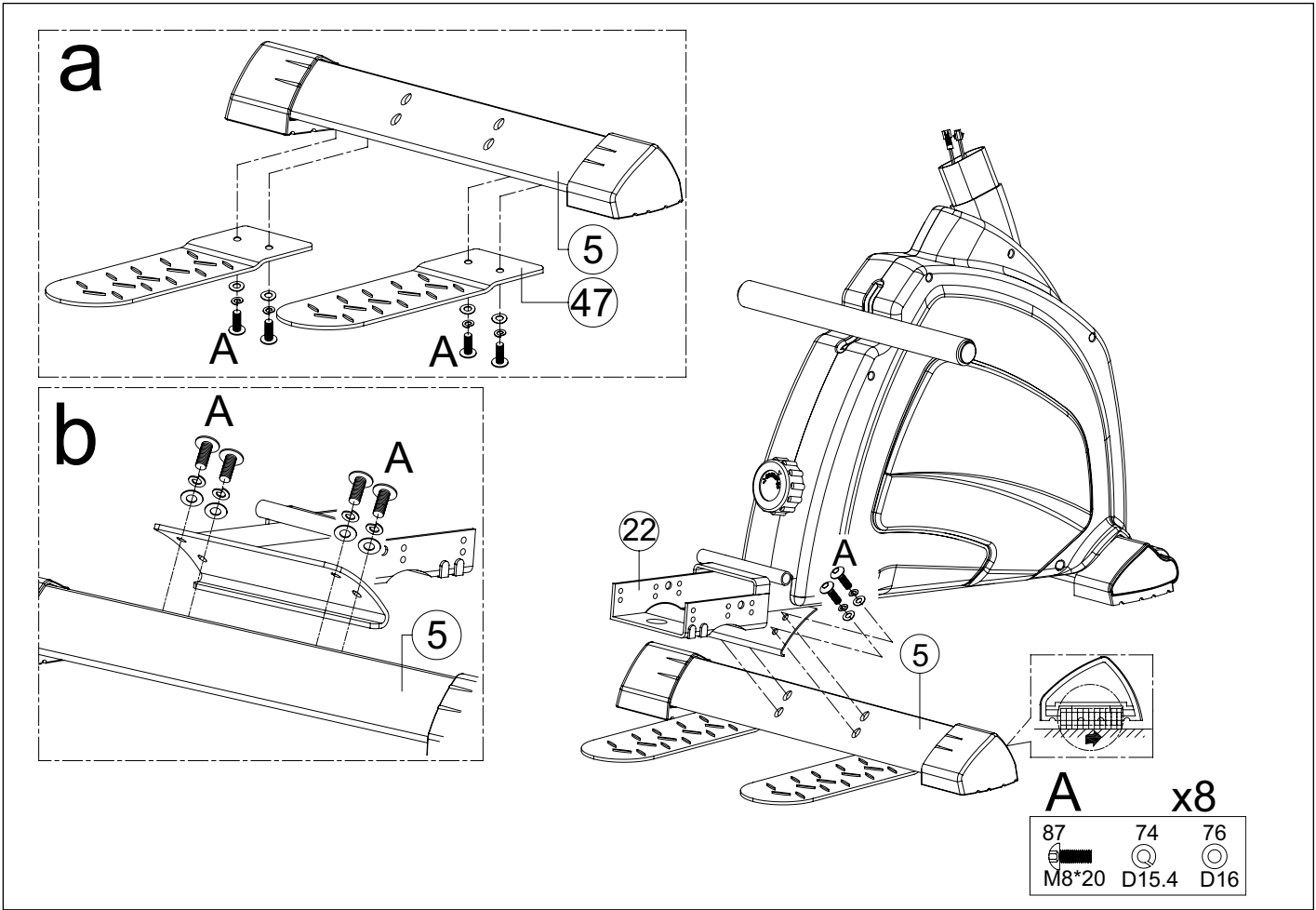
M5



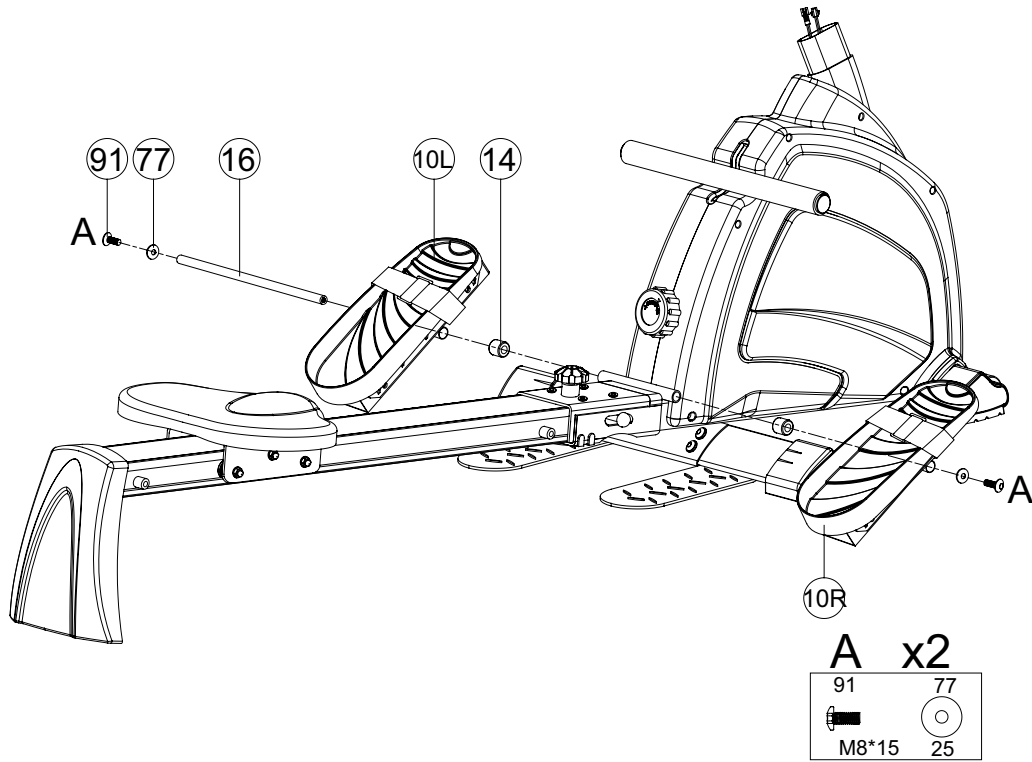
## Checkliste (Packungsinhalt)

- |  |  |
|--|--|
| (GB) Checklist (contents of packaging)             | (E) Lista de control (contenido del paquete) |
| (F) Liste de vérification (contenu de l'emballage) | (I) Lista di controllo (contenuto del pacco) |
| (NL) Checklijst (verpakking inhoud)                | (PL) Lista kontrolna (zawartość opakowania)  |
| (CZ) Kontrolní seznam (obsah balení)               | (DK) Checkliste (pakkens indhold)            |
| (P) Lista de verificação (conteúdo da embalagem)   |  |

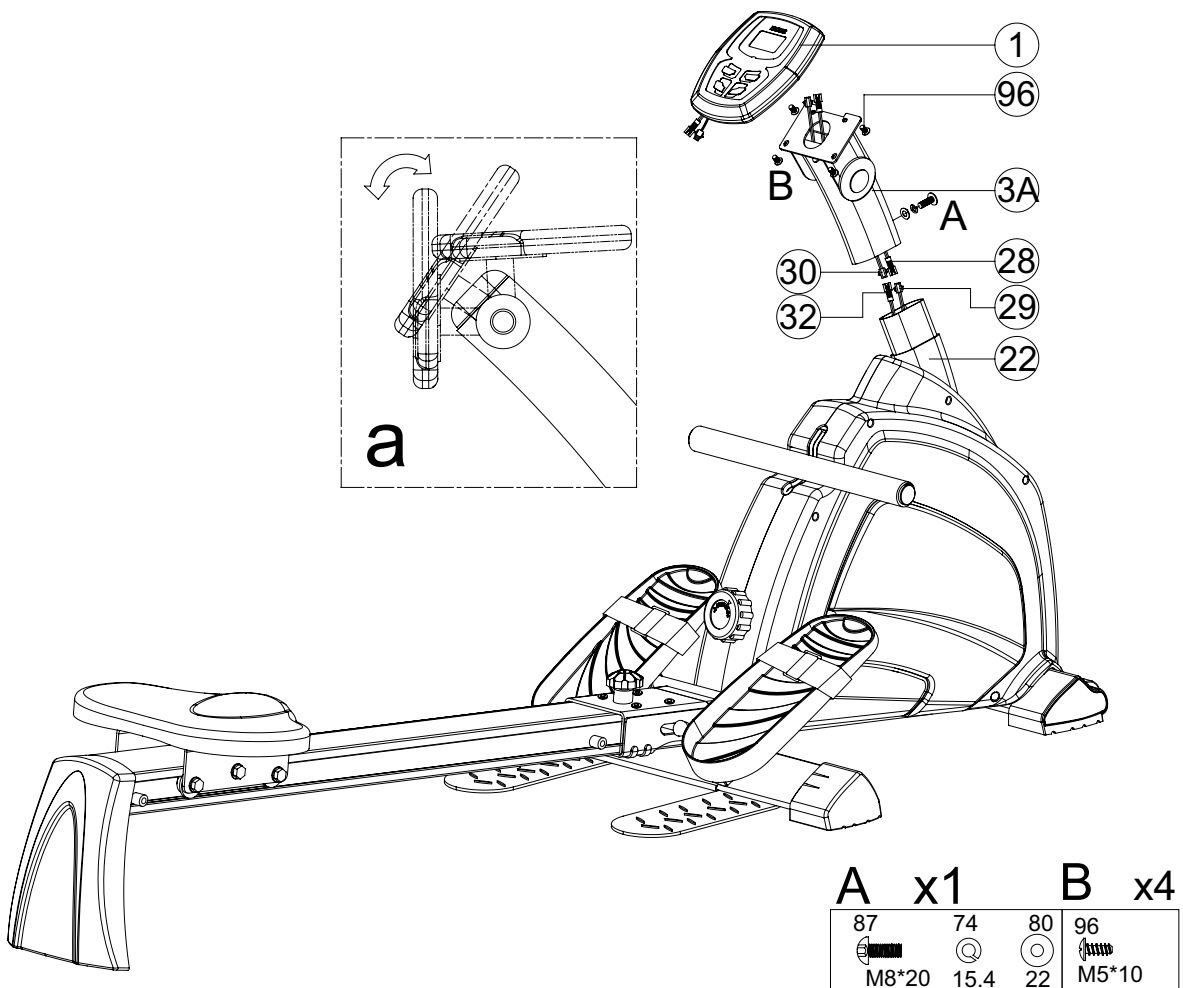
 x1		 x1		 x1	
 x1		 x1			
 x1		 x1			
 x1		 x1		 x1	
 x2				 x2	
				 x1	
 x1 M8*1.25*137		 x4 D10.5		 x2 D25	
 x1 M8*95		 x4 D13		 x1 M8	
 x12 M8*20		 x2 D25.5		 x1	
 x4 M6*20		 x1 D20		 x1 D22	
 x2 M8*15		 x12 D15.4		 x8 D16	
 x2		 x1		 x1	

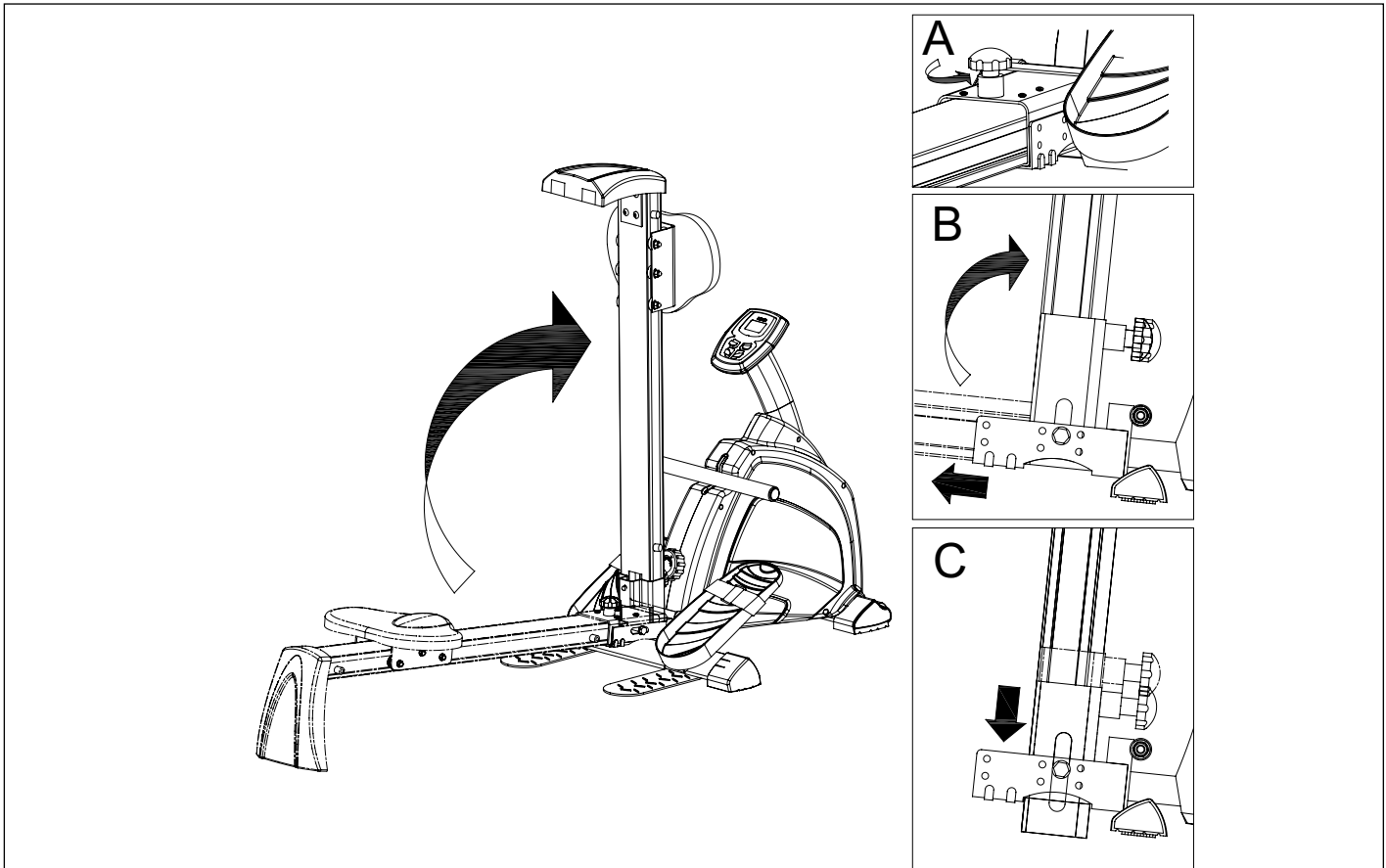


3



4





## Batteriewechsel

### (D) Batteriewechsel

Eine schwache oder erloschene Computeranzeige macht einen Batteriewechsel erforderlich. Der Computer ist mit zwei Batterien ausgestattet. Nehmen Sie den Batteriewechsel wie folgt vor:

- Nehmen Sie den Batteriefachdeckel ab und ersetzen Sie die Batterien durch zwei neue vom Typ AA 1,5V.
- Achten Sie beim Einsatz der Batterien auf die Kennzeichnung im Batteriefachboden.
- Sollte es nach dem Wiedereinschalten zu Fehlfunktionen kommen, klemmen Sie die Batterien noch einmal kurz ab und wieder an.

**Wichtig: Aufgebrauchte Batterien fallen nicht unter die Garantieb Bestimmungen.**

**„Gesetzlicher Hinweis nach §12 der Batterieverordnung:**

**Batterien dürfen nicht über den normalen Hausmüll entsorgt werden.** Der Endverbraucher ist seit dem 01.10.1998 zur Rückgabe verbrauchter Batterien verpflichtet, wobei Sie weder nach Batterietyp noch nach Hersteller oder Verkäufer unterscheiden müssen. Die Entsorgung im Hausmüll ist laut Batterieverordnung ausdrücklich verboten! Gebrauchte Batterien können Sie direkt in der Verkaufsstelle oder in unmittelbarer Nähe zurück geben.

**Schadstoffhaltige Batterien** sind besonders gekennzeichnet.

Die chemischen Symbole Cd, Hg und Pb stehen für Cadmium, Quecksilber und Blei.



Bei gekennzeichneten Batterien sind diese chemischen Symbole unterhalb der Grafik einer durchgekreuzten Mülltonne angezeigt (siehe Beispiel)

### (GB) Battery change

A weak or an extinguished computer display makes a battery change necessary. The computer is equipped with two batteries. Perform the battery change as described below:

- Remove the lid of the battery compartment and replace the batteries by two new batteries of type AA 1,5V.
- When inserting the batteries pay attention to the designation on the bottom of the battery compartment.
- Should there be any misoperation after switching on the computer again, shortly disconnect the batteries once again and re-insert them.

**Important: The guarantee does not cover worn-out batteries.**

**„Legal advice according to § 12 of the statutory order for the disposal of batteries:**

**Batteries must not be disposed of via the regular household waste.** As of 1 October 1998 final consumers are obliged to return used batteries, while they do not need to differentiate between manufacturers or shops selling the batteries. In accordance with the statutory order for batteries, disposal of batteries in the household waste is prohibited! Used batteries can be returned directly at or close to the points of sale.

**Contaminant-containing batteries** are specially marked/identified.

The chemical symbols Cd, Hg and Pb signify the elements cadmium, mercury and lead.



Batteries identified as contaminant-containing these chemical symbols are indicated below the symbol of a crossed-out waste bin (see example).“

### (F) Changement de piles

Un affichage de l'ordinateur faible ou éteint impose un changement des piles. L'ordinateur est équipé de deux piles. Effectuez le changement comme suit:

- Enlevez le couvercle du logement des piles et remplacez-les par deux piles neuves du type AA 1,5V.
- Veillez au marquage au fond du logement lors de la mise en place des piles.
- En cas de dysfonctionnement après la remise en marche, enlevez brièvement les piles et remettez-les ensuite.

**Important: Les piles usées sont exclues des dispositions de garantie.**

**"Avis légal selon le §12 de la réglementation relative aux piles:**

**Les piles ne doivent pas être mises dans les déchets domestiques.** Le consommateur final est tenu depuis le 01.10.1998 de rendre les piles usagées, ce pour quoi il ne vous faut pas faire de tri en fonction du type de pile ni du fabricant, ni du vendeur. Jeter les piles dans les déchets domestiques est expressément interdit par la réglementation relative aux piles ! Vous pouvez rendre les piles usagées directement au point de vente ou à proximité de chez vous. Les piles contenant des **substances dangereuses** font l'objet d'un marquage spécifique.

Les symboles chimiques Cd, Hg et Pb sont pour cadmium, mercure et plomb.



Dans le cas de piles faisant l'objet d'un marquage, ces symboles chimiques se trouvent en dessous du graphique d'une poubelle barrée (cf. exemple)."

### (NL) Verwisselen van de batterijen

Een zwakke of weggefallen computerweergave maakt een batterijwisseling noodzakelijk. De computer werkt op 2 batterijen. Verwisselen van de batterijen gaat als volgt:

- Verwijder het deksel van het batterijenvak en vervang de batterijen door twee nieuwe van het type AA 1,5V.
- Let bij het verwisselen van de batterijen op de tekens in het batterijenvak.
- Treden er na het verwisselen nog foutieve functies op, haalt u dan de batterijen nogmaals uit het vak en duw ze weer terug.

**Belangrijk: batterijen vallen niet onder de garantie.**

**"Wettelijke aanwijzing volgens §12 van de batterijenverordening:**

**Batterijen mogen niet met het normale huisvuil meegegeven worden.** De consument is sinds 01-10-1998 verplicht gebruikte batterijen te retourneren, waarbij ze geen onderscheid hoeven te maken tussen batterijtype, producent of verkoper. Het meegeven met het huisvuil is volgens de batterijenverordening uitdrukkelijk verboden! Gebruikte batterijen kunt u direct bij het verkooppunt of bij aangewezen verzamelpunten in uw regio afgeven.

Batterijen die **schadelijke stoffen** bevatten zijn speciaal gemarkeerd.

De chemische symbolen Cd, Hg en Pb staan voor cadmium, kwikzilver en lood.



Bij gemarkeerde batterijen staan deze chemische symbolen onder het plaatje van een doorgekruiste vuilnisbak (zie voorbeeld)."

### (E) Cambio de la pilas

Una indicación débil o inexistente en el monitor hace necesario un cambio de pilas. El ordenador dispone de dos pilas. Efectúe el cambio de pilas de la siguiente forma:

- Retire la tapa de la caja de pilas y cambie las pilas usadas por nuevas del tipo AA, 1,5V
- Al poner las pilas observe la caracterización en el fondo de la caja de las pilas.
- Si después de ser puesto de nuevo en funcionamiento se produjeran errores, desconecte brevemente las pilas y vuelva a conectarlas.

**Importante: Las pilas gastadas no están incluidas en la garantía.**

**„Ordenanza legal conforme a Par. 12 de la Legislación alemana sobre baterías:**

**Las baterías no deben ser evacuadas junto con la basura doméstica.** Desde el 01.10.1998 la ordenanza también establece el deber de los consumidores de devolver las baterías usadas. Sin embargo, Usted no tiene que diferenciarlas según tipo de batería o fabricante o vendedor. ¡La evacuación a través de la basura doméstica está explícitamente prohibida conforme a la legislación sobre baterías! Usted puede devolver las baterías usadas directamente en donde Usted la ha comprado o en el servicio de recolección o de reciclaje de baterías usadas más próximo.

Baterías que contienen **substancias nocivas** están especialmente marcadas. Los símbolos químicos Cd, Hg y Pb equivalen a cadmio, mercurio y plomo.



En baterías marcadas, estos símbolos están indicados debajo del gráfico de un cubo de basura tachado. (ver ejemplo)".

### (I) Cambio delle batteria

Una visualizzazione debole o spenta del computer richiede il cambio della batteria. Il computer è munito di due batterie. Procedete al cambio delle batterie nel modo seguente:

- Togliete il coperchio della batteria e sostituite le batterie con 2 nuove del tipo AA, 1,5V
- Fate attenzione nel montaggio al contrassegno nel suolo del vano batteria.
- Se dopo l'inserimento ci dovessero essere funzioni sbagliate, staccate di nuovo le batterie per poco e attaccatele di nuovo.

**Importante: Le batterie usate non rientrano nelle condizioni di garanzia.**

**"Nota legale conforme al §12 della normativa sulle batterie:**

**Le batterie non devono essere smaltite con i normali rifiuti domestici.** A partire dal 1° ottobre 1998 il consumatore finale ha l'obbligo di restituire le batterie esauste senza doverle dividere in base alla tipologia né in base al produttore o al rivenditore.

Secondo la normativa sulle batterie è espressamente vietato lo smaltimento con i rifiuti domestici! Le batterie usate possono essere restituite direttamente nei punti vendita o nelle immediate vicinanze.

Le batterie contenenti  **sostanze tossiche** sono contrassegnate in modo particolare.

I simboli chimici Cd, Hg e Pb indicano cadmio, mercurio e piombo.



Nelle batterie contrassegnate questi simboli chimici sono riportati sotto il simbolo grafico del bidone dei rifiuti barrato da una croce (vedere esempio)."

### (PL) Wymiana baterii

Słaby lub gasnący wyświetlacz komputera oznacza konieczność wymiany baterii. Komputer wyposażony jest w dwie baterie. Baterie wymienia się w sposób następujący:

- Zdjąć osłonę baterii i wymienić baterie na dwie nowe typu AA 1,5 V.
- Wkładając baterie należy przestrzegać oznakowania na dnie zagłębienia na baterie.
- Jeżeli po ponownym włączeniu stwierdzi się niewłaściwe działanie, to baterie należy na chwilę wyjąć i potem ponownie włożyć.

**Uwaga: Zużyte baterie nie podlegają pod warunki gwarancyjne.**

„Zgodnie z § 12 rozporządzenia dotyczącego baterii:

**Nie wolno wyrzucać baterii do domowych pojemników na śmieci.** Z dniem 01.10.1998 bezpośredni użytkownik baterii zobowiązany jest do zwrotu baterii, przy czym nie ma potrzeby rozróżniania ani typu, ani wytwórcy, ani sprzedawcy baterii. Wyrzucanie baterii do domowych pojemników na śmieci, zgodnie z w/w rozporządzeniem jest kategorię zabronione! Zużyte baterie można oddawać bezpośrednio u sprzedawcy, albo w najbliższym sąsiedztwie.

Baterie zawierające szkodliwe **substancje chemiczne** są specjalnie oznakowane.

Symbole chemiczne Cd, Hg i Pb kolejno oznaczają: kadm, rtęć i ołów.



Na oznakowanych bateriach, symbole te naniesione są poniżej rysunku przedstawiającego przekreślony pojemnik na śmieci (patrz przykład)."

### **(CZ) Výměna baterií**

Slabé nebo vůbec žádné zobrazení údajů na displeji počítače poukazuje na potřebu výměny baterií. Počítač je vybaven dvěma bateriemi. Při výměně baterií postupujte následovně:

- Odeberte kryt přihrádky na baterie a zaměňte baterie za dvě nové typu AA 1,5 V.
- Při vsazování baterií dbejte na značení vyobrazené na dně přihrádky pro baterie.
- Jestliže dojde po opětovném zapnutí přístroje k chybné funkci, odeberte krátce baterie a opět je vložte.

**Důležité: Vypotřebované baterie nespádají do záručních ustanovení.**

„Právní upozornění dle §12 směrnice o bateriích:

**Baterie se nesmí likvidovat v rámci běžného domovního odpadu.** Koncový uživatel je od 01.10.1998 povinen vrátit vypotřebované baterie, přičemž nemusí rozlišovat ani podle typu ani podle výrobce nebo prodejce. Likvidování baterií v rámci domovního odpadu je podle směrnice o bateriích výslovně zakázáno!

Použité baterie lze odevzdat přímo na prodejním místě nebo v jeho bezprostřední blízkosti.

**Baterie obsahující škodlivé látky** jsou speciálně označeny.

Chemické symboly Cd, Hg a Pb jsou značkami pro kadmium, rtuť a olovo.



U označených baterií jsou tyto chemické symboly uvedeny pod obrázkem přeškrtnuté nádoby na domovní odpad (viz příklad)."

### **(DK) Udskiftning af batterier**

Batteriet skal udskiftes, hvis visningen i displayet er svag eller ikke findes mere. Computeren er udstyret med to batterier. Udskift batterierne således:

- Fjern dækslet på batterirummet og udskift batterierne med to nye batterier, type AA 1,5V.
- lagtag mærkningen i bunden af batterirummet ved ilægning af batterierne.
- Hvis der opstår fejlfunktioner ved genindkobling, så afbryd forbindelsen og prøv igen.

**Vigtigt: Garantien dækker ikke opbrugte batterier.**

"§ 12 i loven om skrotning af batterier:

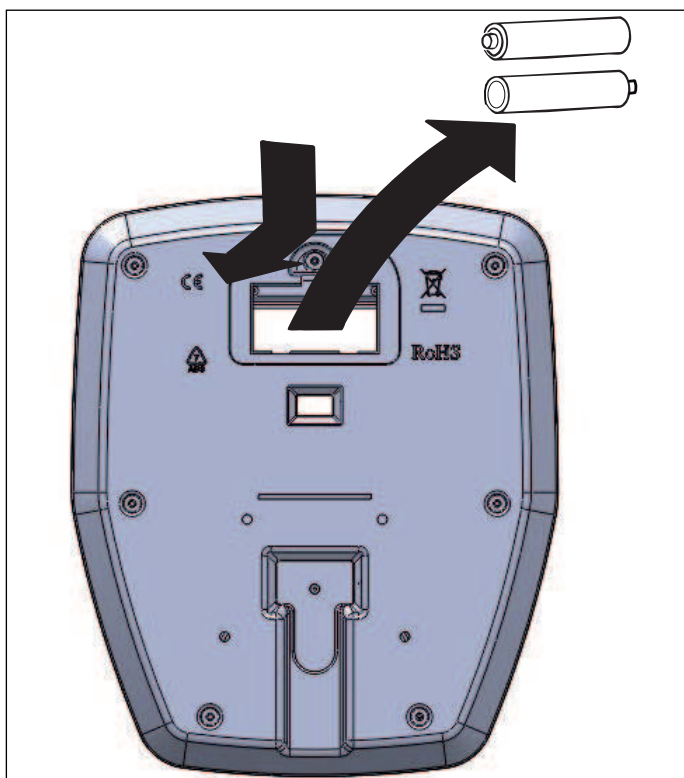
**Batterier må ikke bortskaffes sammen med husholdningsaffald.** Forbrugeren er siden 01.10.1998 forpligtet til at returnere brugte batterier, idet der ikke skal skelnes mellem batteritype, fabrikant eller forhandler. Bortskaffelse sammen med husholdningsaffald er udtrykkeligt forbudt i henhold til batteriforordningen! Brugte batterier kan afleveres direkte til forhandleren eller til et opsamlingssted i nærheden af, hvor du bor.

**Batterier, der indeholder skadelige stoffer, er forsynet med et specielt mærke.**

De kemiske symboler Cd, Hg og Pb står for cadmium, kviksølv og bly.



Ved mærkede batterier står disse kemiske symboler under den grafiske illustration af en genmestregt affaldsspand (se eksempel).



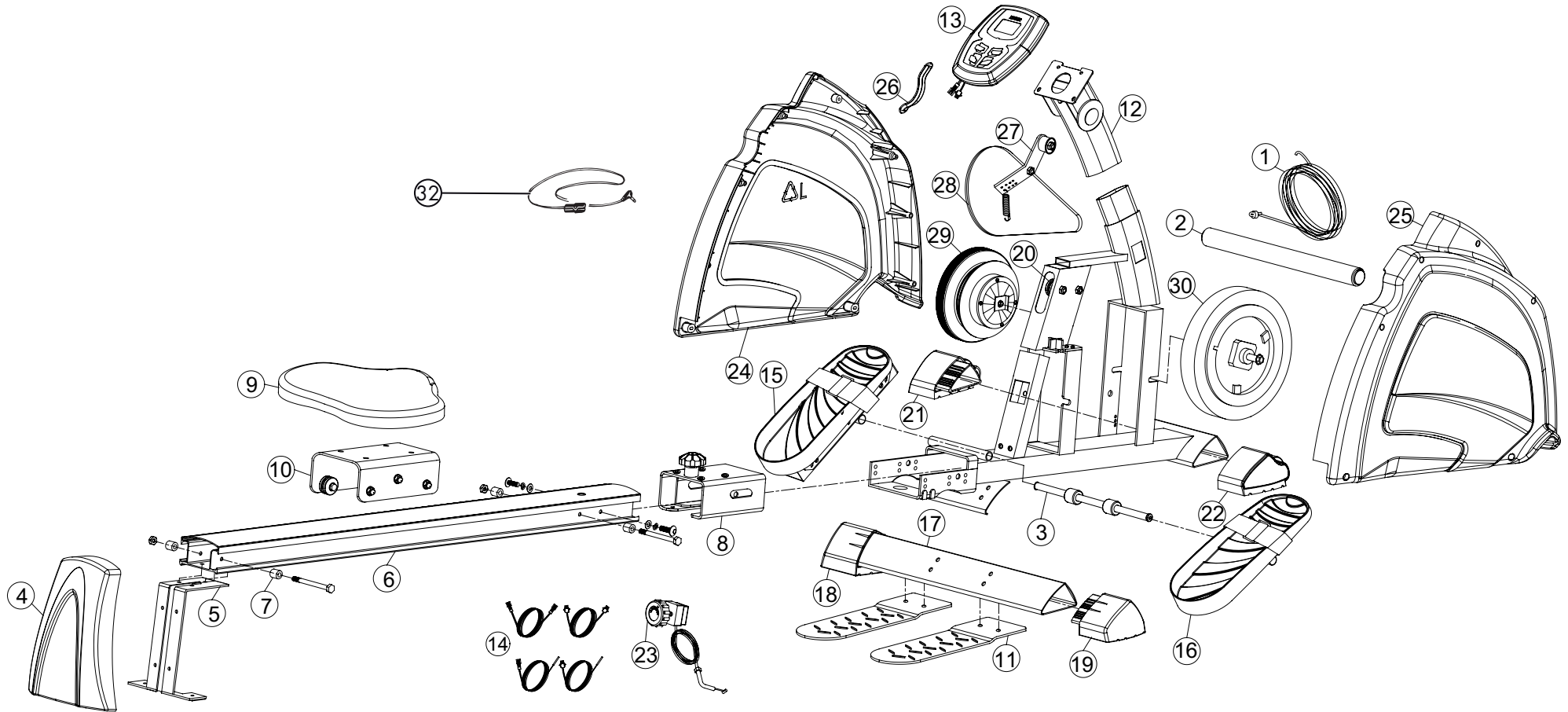




## Ersatzteilliste „CAMBRIDGE“

Teil-Nr.	Ersatzteil-Nr.	Bezeichnung	Stück
1	68007250	Seil	1
2	68007251	Griff komplett	1
3	68007252	Fußtrittaufnahme komplett	1
4	68007253	hintere Fußverkleidung	1
5	68007254	Fuß hinten	1
6	68007255	Aluminiumschiene	1
7	68007161	Stopper	4
8	68007256	Schienenaufnahme komplett	1
9	68007261	Sitz	1
10	68007257	Schlitten komplett	1
11	68007258	Trittplatte	2
12	68007259	Cockpitstütze komplett	1
13	68007264	Computer komplett	1
14	68007281	Kabelsatz	1
15	68007267	Fußtritt links	1
16	68007268	Fußtritt rechts	1
17	68007269	Bodenrohr	1
18	68007270	Bodenschoner links	1
19	68007271	Bodenschoner rechts	1
20	68007272	Umlenkrolle	2
21	68007273	Bodenschoner mit Rolle links	1
22	68007274	Bodenschoner mit Rolle rechts	1
23	68007266	Verstelleinheit	1
24	68007275	Verkleidung links	1
25	68007276	Verkleidung rechts	1
26	68007277	Seildurchführung	1
27	68007263	Riemenspanner komplett	1
28	68007280	Antriebsriemen	1
29	68007260	Federeinheit komplett	1
30	68007278	Schwungmasse	1
31	68007279	Schraubenbeutel	1
32	67000450	Pulsaufnehmer	1

# Ersatzteilzeichnung





★❖☆☆★ KETTLER GmbH & Co. KG · Postfach 1020 · D- 59463 Ense-Parsit

