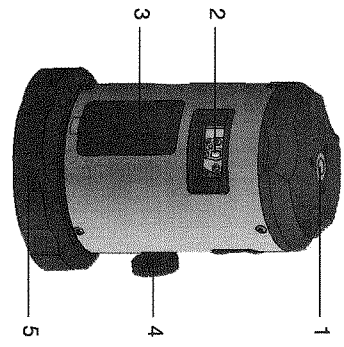


Istruzioni per l'uso - Laser a 360° (Art. n. 575825)

- Livella
- Foro di uscita del laser
- Vano batterie
- Manopola ON/OFF
- Supporto rotante

formazioni tecniche

- precisione linee laser: +/- 1,0mm/m
- livellante: fino +/- 5°
- potenza di uscita laser: ≤ 1mW
- lunghezza l'onda laser: 630 - 680nm
- asse laser: 2



Importante:

Prima di usare il laser, legga attentamente le istruzioni per l'uso e le avvertenze sulla sicurezza e le segua scrupolosamente. Il laser incrociato Le offre un raggio di riferimento 360° e viene usato principalmente nel settore delle installazioni e finiture edili.

30

Collochiamo l'apparecchio su un fondo liscio e solido **oppure** lo fissiamo su un cavalletto.

Nel campo dei 5°, la testina laser si livella automaticamente. Se è al di fuori dei 5°, bilanci l'apparecchio. La livella sul lato superiore serve da aiuto.

Assicurarsi che la bolla d'aria si trovi all'interno del cerchio evidenziato in rosso.

Girando la manopola ON/OFF sul lato dell'apparecchio, il raggio laser viene attivato e l'unità testina laser viene sbloccata per l'autolivellamento.

Dopo il disinserimento del laser, la testina viene bloccata automaticamente.

Sostituzione delle batterie

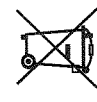
Il raggio laser si indebolisce e/o il punto luminoso si ingrandisce o rimpicciolisce, sostituire le batterie. Svitare il coperchio sul lato posteriore del laser a 360° e sostituire le batterie usate (2 AA da 1,5V) facendo attenzione alla polarità.

Sicurezza laser

- Un laser non è un giocattolo e deve essere tenuto lontano dalla portata dei bambini. Un uso improprio di questo apparecchio può causare lesioni permanenti agli occhi.
- Qualsiasi misura correttiva per aumentare la potenza del laser è vietata. Non viene assunta alcuna responsabilità per danni derivanti dall'inosservanza di queste avvertenze sulla sicurezza.
- Durante l'uso del laser non puntare mai il raggio laser su persone e/o superfici riflettenti. Già un raggio laser di scarsa intensità può provocare lesioni agli occhi. Non guardare mai direttamente il raggio laser.
- Se il laser non viene usato per più di 3 mesi, per evitare danni causati da perdite togliere le batterie.
- Il laser non contiene parti soggette a manutenzione. Non aprire il contenitore, poiché, contrariamente, si perde qualsiasi diritto di garanzia.

Con riserva di modifiche tecniche e cromatiche.

Informazioni riguardanti esclusivamente gli stati dell'Unione Europea



L'uso del simbolo indica l'impossibilità di smaltire questo prodotto come rifiuto domestico. Lo smaltimento corretto di questo prodotto aiuta a prevenire potenziali conseguenze negative per l'ambiente e la salute, eventualmente provocabili a seguito di una gestione non appropriata del prodotto come rifiuto. Per informazioni maggiormente dettagliate sul riciclaggio di questo prodotto, contattare l'ufficio municipale preposto locale, il servizio di smaltimento rifiuti domestici locale o il negozio presso il quale è stato effettuato l'acquisto.

Dichiarazione di conformità CE

Con la presente si dichiara che questo prodotto è conforme alle disposizioni delle seguenti norme:

direttiva CE sulla bassa tensione 73/23C/EE e direttiva CE sulla compatibilità elettromagnetica (EMV) 89/336/CEE in abbinamento alle norme armonizzate applicate: EN60825-1:2003.

P.P. Christian Diefenbach
Category-Manager

P.P. Sven Hasenclever
Caporeparto