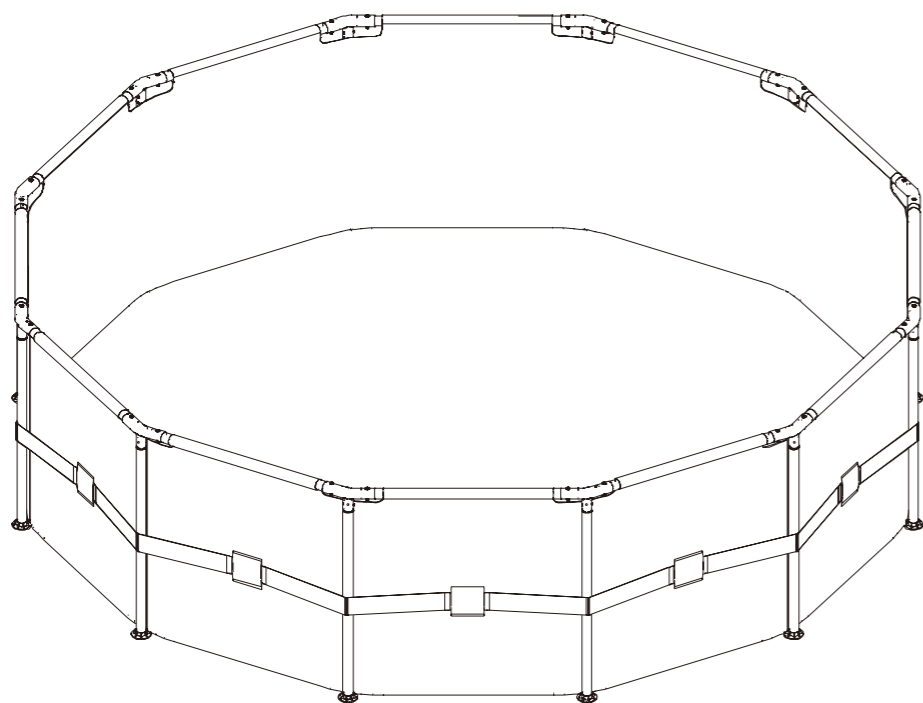


MANUALE D'ISTRUZIONI – STRUTTURA PER PISCINA

DISTRIBUITO DA: POLYGROUP LIMITED (MCO)
Avenida Xian Xing Hai, Centro Golden Dragon, 11 Andar M, Macao



ISTRUZIONI DI SICUREZZA: ESTREMAMENTE IMPORTANTE!!

- Leggere e seguire tutte le istruzioni. Conservare le informazioni per eventuali riferimenti futuri.
- Attenzione!** Seguire sempre le istruzioni fornite per il montaggio, l'utilizzo e la manutenzione del prodotto.
- Attenzione!** Da utilizzare solo sotto la supervisione di un adulto. Non lasciare i bambini non supervisionati nella o vicino all'acqua anche per un breve periodo di tempo.
- Per evitare danni alla piscina posizionarla su una superficie pulita che non presenti pietre e altri detriti.
- Attenzione!** Prima di utilizzare, controllare che tubi e accessori siano stati installati e collegati in maniera corretta e affidabile.
- Non posizionare la piscina in un'altra quantità d'acqua.
- Attenzione!** Non adatto a bambini al di sotto dei 36 mesi di età dal momento che contiene piccola(e) parte(i) – rischio di soffocamento.
- I materiali di imballo non sono giocattoli. Rimuovere tutti i materiali di imballo e le etichette/i cavetti di sicurezza prima di dare questo prodotto a un bambino.
- Non tuffarsi né saltare dentro o attorno alla piscina. In caso contrario si potranno verificare gravi lesioni, paralisi o morte.
- Utilizzare sempre in un'area ben illuminata. Tutti i bagnanti dovranno essere in grado di vedere il fondo della piscina.
- Non alzare o rimuovere il prodotto quando viene riempito d'acqua dal momento che ciò potrà danneggiare la piscina.
- Per ragioni di pulizia, cambiare regolarmente l'acqua della piscina.
- Riempire la piscina fino al livello indicato.
- Prendere nota:** Come ulteriore precauzione, controllare regolarmente la piscina per individuare segni di usura e danni.
- Svuotare la piscina, scolare l'acqua e asciugarla prima di riporla.
- Se la piscina comprende una pompa, far riferimento al manuale pompa filtro per il montaggio.

1

ISTRUZIONI INSTALLAZIONE PISCINA

- Selezionare una superficie piatta ed equilibrata. Rimuovere tutti gli oggetti appuntiti e i detriti prima di montare la piscina. Ove possibile scegliere un luogo all'aperto all'interno della proprietà che sia esposto alla luce diretta del sole. Questa posizione aiuterà a riscaldare l'acqua della piscina. Non selezionare un'area direttamente posta sotto linee elettriche sospese, alberi o entro 4,50m (15ft) da una casa o un edificio, ecc. Inoltre, controllare che non vi siano cavi sotterranei, linee del telefono, linee del gas, ecc che passano sotto l'area selezionata.
- Dopo aver selezionato un luogo adatto all'installazione della piscina, procedere con l'installazione secondo quanto indicato dalle seguenti istruzioni.
- Si richiede il montaggio di un adulto.
- Rimuovere l'imballo della piscina attentamente e poggiarlo a terra. Posizionare la piscina correttamente. Non trascinare la piscina dal momento che la si potrà danneggiare causando ulteriori danni come piccoli fori o strappi.
- Srotolare tutti i pezzi della piscina e aprirli, eliminando eventuali pieghe dal fondo. **SUGGERIMENTO:** Sarà molto più facile installare la piscina se la si aprirà completamente e la si lascerà per 2 ore prima dell'installazione al sole. Questa operazione aiuterà ad eliminare eventuali pieghe rendendo il materiale della piscina più morbido e permettendo allo stesso di prendere forma durante l'installazione.
- Individuare il tubo in metallo e i raccordi per la struttura della piscina. Le sezioni dei tubi più corte con un diametro più largo e la coppia di fori alle estremità sono le travi orizzontali (91). Le sezioni di tubo più lunghe con il diametro più piccolo e il perno a molla (95) si trovano a una estremità delle gambe verticali (94). Prendere le assi orizzontali (91) e inserirle nelle tasche lungo la parte superiore del muro della piscina. Ruotarle nella tasca in modo che i fori si trovino sulla parte superiore e sulla parte inferiore del tubo che protrude da ciascuna estremità delle tasche. Prendere una estremità del tubo e inserirla in un raccordo a T allineando i fori con i fori nell'asse orizzontale. Non installare i perni (93) in questa fase. Continuare per tutta l'ampiezza della piscina in ciascuna direzione installando tutti i raccordi sulle assi orizzontali. Vedere la Fig. 1.
- Quando si arriva all'ultima connessione, installare l'ultimo raccordo a T all'estremità di una delle assi. Alzare le ultime due assi per riuscirle a inserire nel raccordo a T. Piegare ad angolo l'una contro l'altra e guidare l'asse nel raccordo man mano che si abbassano entrambe insieme. Vedere la Fig. 2 Questa fase potrà richiedere due persone. Iniziare ora a inserire i perni (93) attraverso i raccordi a T fino a che il perno non scatti al suo posto sul lato inferiore del raccordo come indicato nella Fig. 3.
- Dopo aver montato la struttura superiore, individuare le gambe verticali (94). Le sezioni delle gambe verticali sono dotate di un perno a molla (95) preinstallato all'estremità superiore. Inserire come prima cosa la gamba attraverso la cinghia che scorre lungo la parte centrale della piscina, vedere la Fig. 4. Ora per collegarli alla struttura superiore, spingere i tasti all'interno man mano che si inserisce la gamba all'interno del raccordo a T. Guardare attraverso il foro nel raccordo man mano che si inserisce e ruotare il tubo fino a che i tasti non siano allineati con i fori e scattino, bloccando le gambe al loro posto. Infine, estrarre uno dei tappi delle gambe (96) e inserire la parte inferiore della gamba verticale fino a che non si blocchi.
- Controllare che tutti i raccordi, le gambe e le travi siano correttamente installati, assicurandosi che tutti i perni siano stati assicurati in tutti i fori. Afferrare le gambe verticali dal basso e tirarle assicurandosi che rimangano in posizione verticale e perpendicolarmente all'anello superiore.
- Assicurarsi che il raccordo dello scolo sia serrato correttamente e che il tappo sia al suo posto. Iniziare a riempire la piscina con acqua. Dopo aver raccolto 2,5cm (1in) di acqua sul fondo, smettere di riempire ed eliminare le pieghe dal fondo della piscina, assicurandosi che il fondale della piscina non presenti grinze e la copertura si estenda allo stesso modo in tutte le direzioni. Vedere la Fig.4.

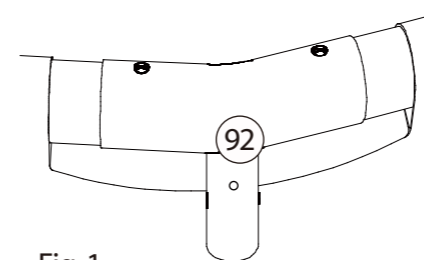


Fig. 1

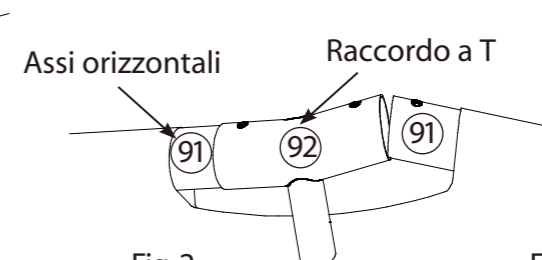


Fig. 2

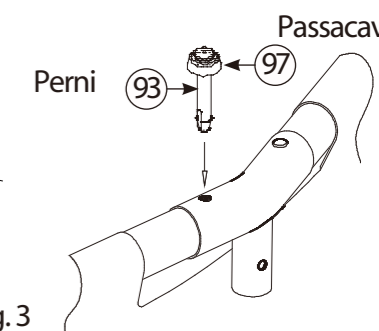
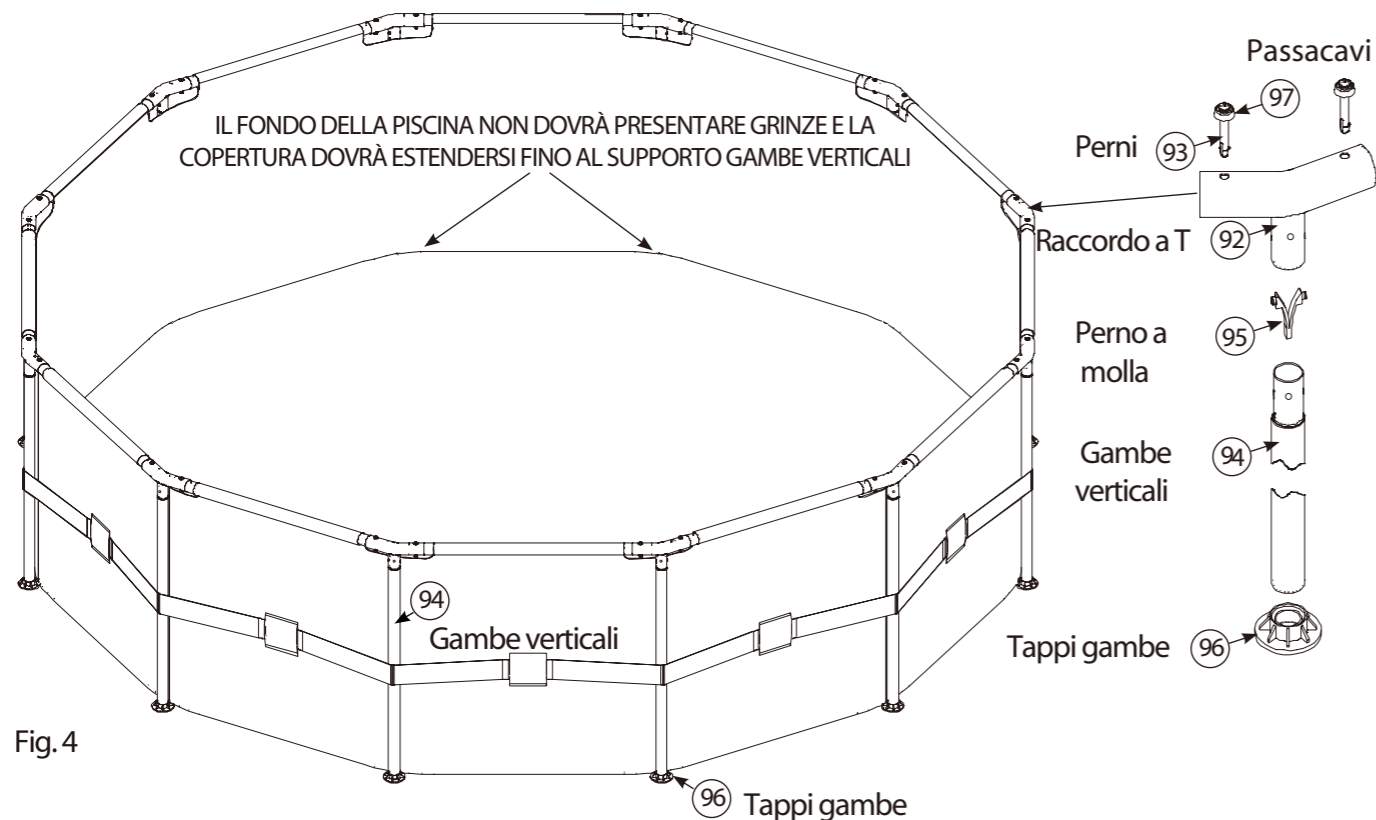


Fig. 3

2



ISTRUZIONI SMONTAGGIO E RIPONIMENTO

- La piscina deve essere riposta se le temperature scendono al di sotto dei 5°C.
- Tutte le parti dovranno essere pulite con un sapone medio e acqua tiepida – NON utilizzare detersivi o acqua.
- Assicurarsi che tutte le parti siano asciutte prima di riporre l'utensile per evitare la formazione di muffa.
- Riporre tutte le parti in un'area asciutta e con temperature che non scendano al di sotto dei 5°C e non siano superiori ai 40°C.
- Seguire le istruzioni di montaggio per rimontare la piscina nella prossima stagione. Il luogo dove è stata installata la piscina andrà di nuovo pulito e privato di eventuali detriti e macerie.
- Per scaricare l'acqua dalla piscina, individuare lo scarico sulle pareti esterne della piscina e rimuovere il tappo di scarico. Collegare una pompa da giardino allo scarico. Estendere la pompa sino all'area in cui si dovrà aspirare l'acqua. Una volta posizionata la pompa da giardino ove desiderato, si potrà aprire il tappo di scarico all'interno della piscina.
- Rimuovere acqua rimanente e asciugare la piscina utilizzando un panno in cotone morbido. Inserire il tappo dello scarico nel raccordo e reinserire il tappo.
- Smontare la struttura in metallo premendo i tasti in plastica e facendo scorrere i tubi in metallo o rimuovendo i perni di plastica che li tengono assieme facendoli di nuovo scorrere, pulirli e asciugarli. Nel dubbio su eventuali operazioni di smontaggio far riferimento al foglio di installazione per la piscina e invertire quelle fasi. Posizionare tutti i pezzi assieme in un luogo sicuro per rimontare la piscina alla prossima stagione.
- Teli per sole o foglie e scalette andranno puliti e asciugati prima di essere riposti.

MANUTENZIONE PISCINA

Si potranno correre dei rischi per la salute e per i bambini se non si rispettano le linee guida sulla manutenzione.

NOTE : La pompa filtro viene utilizzata per far circolare l'acqua e per filtrare piccole particelle che aiutano a tenere l'acqua pulita e a rimuovere la presenza di particelle di sporco sospese. Per tenere l'acqua pulita si dovranno aggiungere agenti chimici.

Per tenere l'acqua pulita :

- Contattare il proprio negozio di forniture per piscina per ricevere consigli e per acquistare agenti chimici adeguati e kit PH. Uno dei fattori più importanti rimane mantenere l'acqua pulita e in condizioni igieniche ottime. Seguire le istruzioni di tecnici professionisti per la cura dell'acqua attraverso l'utilizzo di agenti chimici.
- Localizzare un secchio d'acqua accanto alla piscina per pulire i piedi dei bagnanti che entreranno in piscina.
- Coprire la piscina quando non viene utilizzata.
- Pulire la superficie della piscina per evitare eventuale sporco.
- Cambiare il filtro della cartuccia nella pompa filtro ogni 2 settimane.
- Rimuovere lo sporco dalle pareti con un panno umido.
- Per migliorare la qualità dell'acqua suggeriamo di utilizzare accessori Polygroup come separatori e kit di manutenzione. Visitate il nostro sito web www.polygroup.com o contattate il nostro fornitore piscina. Fare attenzione in caso di acqua piovana, controllare che il livello dell'acqua non sia più alto di quello consigliato. Nel caso in cui il livello sia più alto, svuotare la vasca fino al raggiungere il livello corretto.

Una corretta manutenzione potrà ottimizzare la durata della piscina.

ATTENZIONE : Non attivare la pompa quando la piscina viene utilizzata.