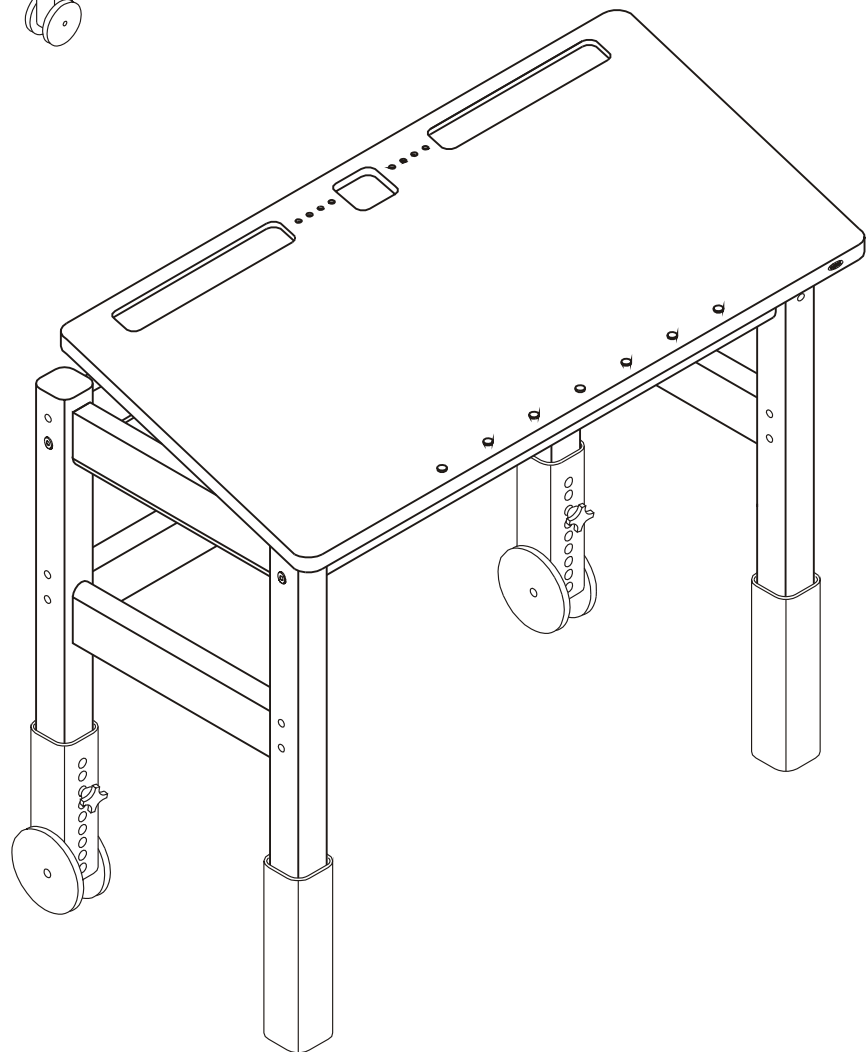
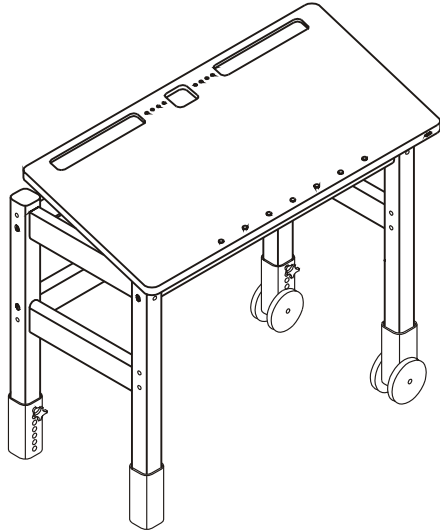


FLEXA®

7290213/14/15

4048.011-014 Schreibtisch

55/75 x 122 x 65 cm



Monterings- og brugsvejledning

Assembling instructions and
directions for use

Montageanleitung und
Gebrauchsanweisung

Notice de montage et mode
d'emploi

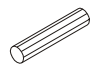


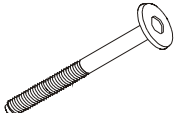


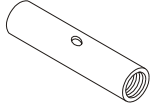
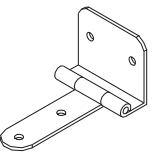
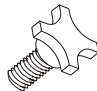
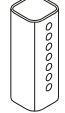

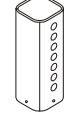
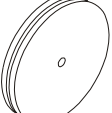

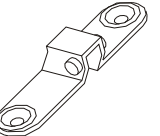
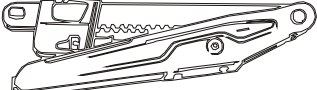
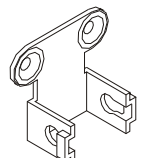


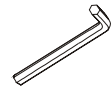



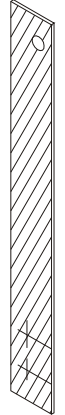
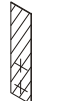



Instrucciones de montaje y uso

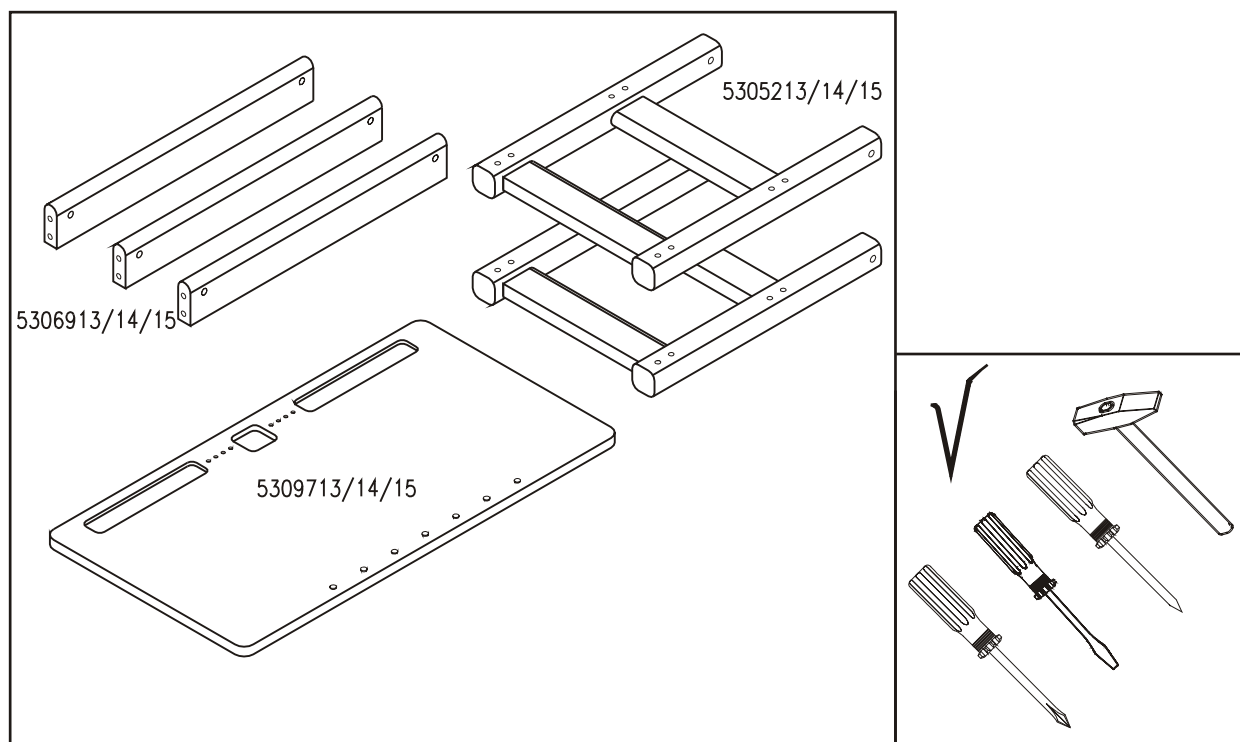
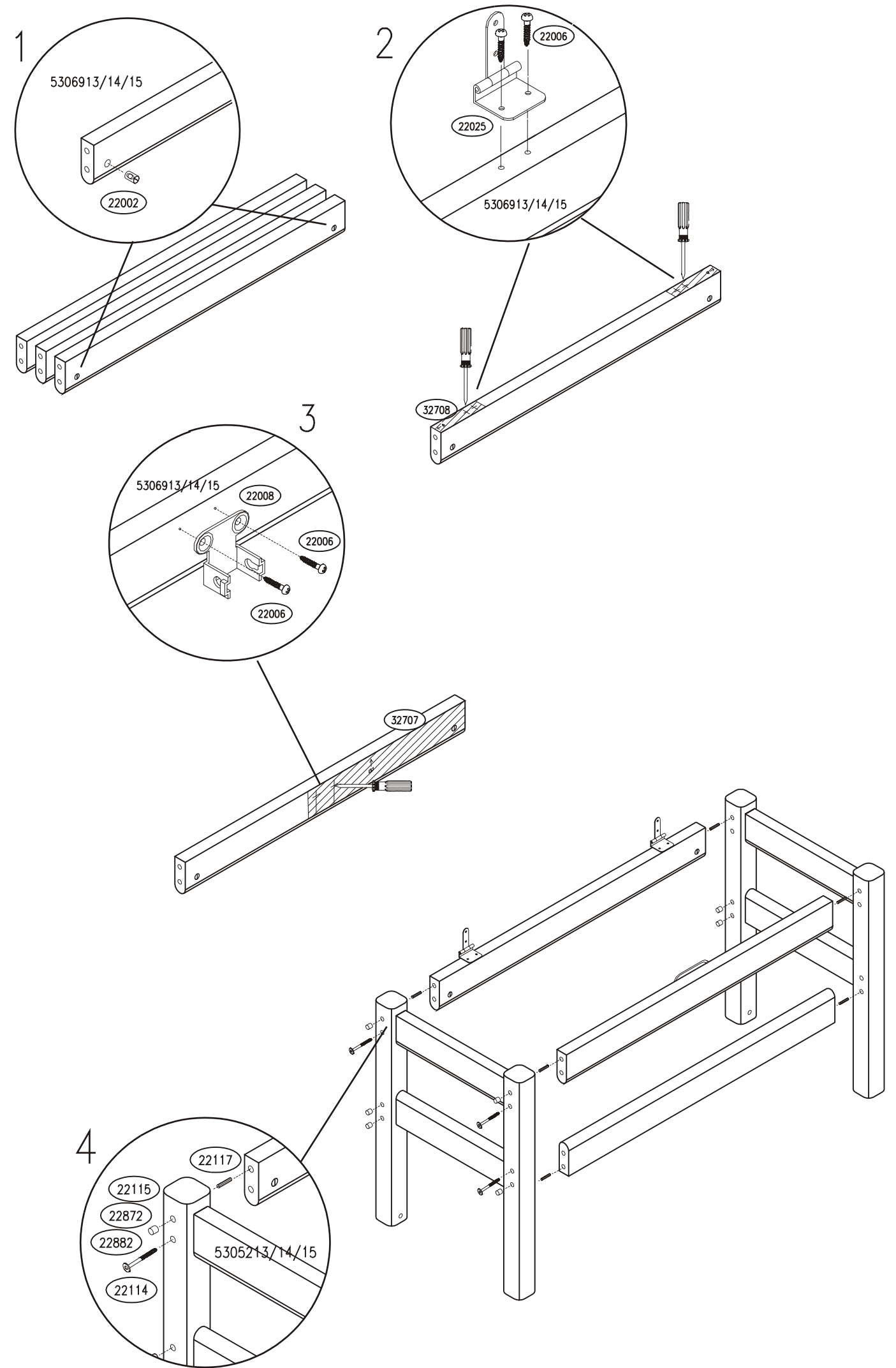
Montagehandleiding

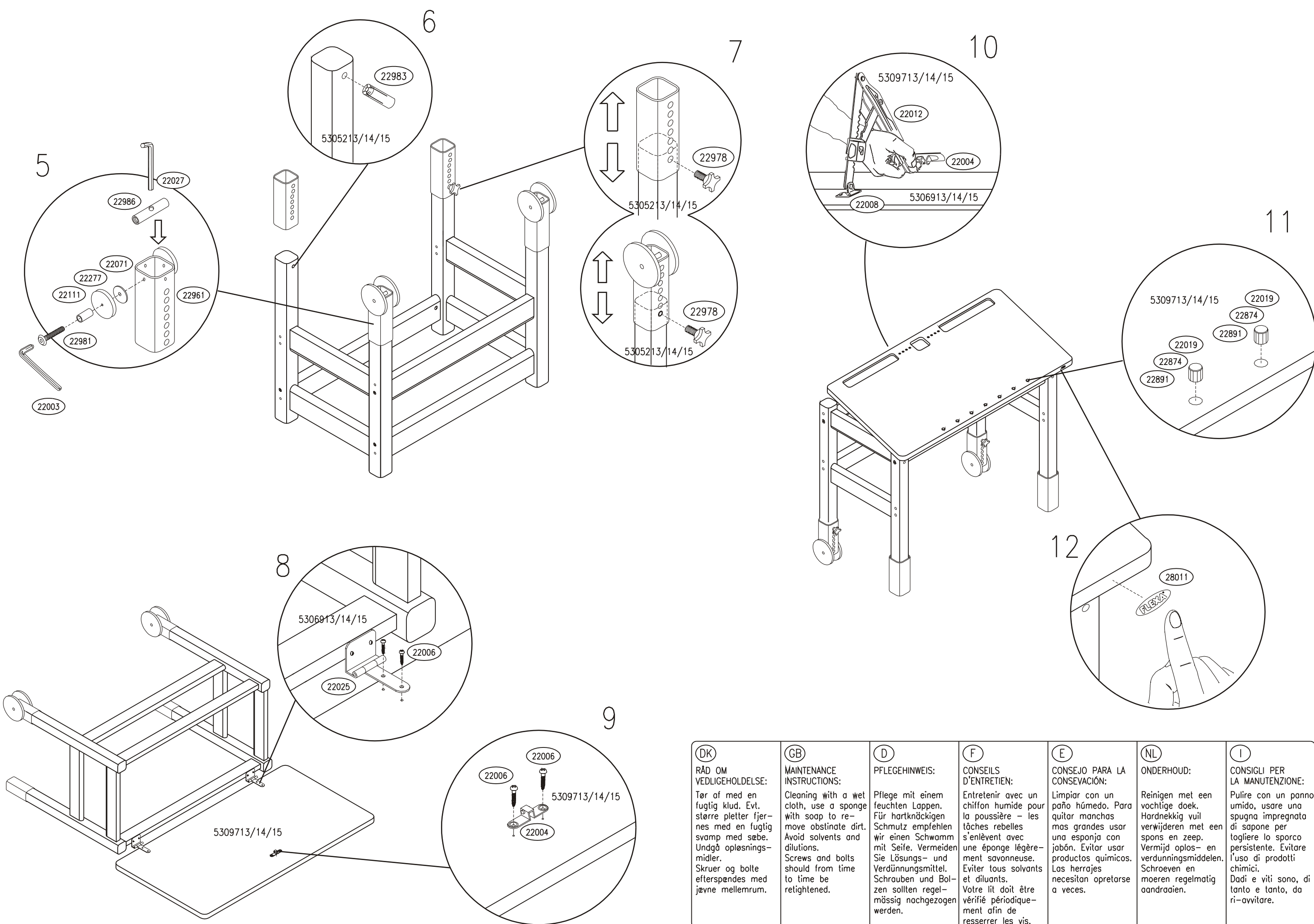
Istruzioni per montaggio e per
l'uso



1/January 2003

22117 x 6  10x50 mm	22027 x 1  5 mm	22002 x 6  M8x18 mm	22114 x 6  M8x110 mm	22006 x 12  4,5x20 mm PH	22071 x 4  ø6.5x30 mm	22986 x 2  ø6x65 mm
22025 x 2 	22978 x 4  M8x20 mm	22960 x 2  69x69x295mm	22983 x 4  ø10x24 mm	22961 x 2  69x69x250mm	22277 x 4  M10 mm	22981 x 4  M6x30 mm FH
22004 x 1 	22012 x 1 	22008 x 1 	28011 x 1 	22111 x 4  ø8x16 mm	22003 x 1  4 mm	
7290213 22115 x 14  10 mm	7290214 22872 x 14  10 mm	7290215 22882 x 14  10 mm	32707 x 1 	32708 x 1 		
22019 x 7  15 mm	22874 x 7  15 mm	22891 x 7  15 mm				





<p>(DK) RÅD OM VEDLIGEHOLDELSE: Tør af med en fugtig klud. Evt. større pletter fjernes med en fugtig svamp med sæbe. Undgå opløsningsmidler. Skruer og bolte efterspændes med jævne mellemrum.</p>	<p>(GB) MAINTENANCE INSTRUCTIONS: Cleaning with a wet cloth, use a sponge with soap to remove obstinate dirt. Avoid solvents and dilutions. Screws and bolts should from time to time be retightened.</p>	<p>(D) PFLEGEHINWEIS: Pflege mit einem feuchten Lappen. Für hartnäckigen Schmutz empfehlen wir einen Schwamm mit Seife. Vermeiden Sie Lösungs- und Verdünnungsmittel. Schrauben und Bolzen sollten regelmäßig nachgezogen werden.</p>	<p>(F) CONSEILS D'ENTRETIEN: Entretien avec un chiffon humide pour la poussière - les taches rebelles s'enlèvent avec une éponge légèrement savonneuse. Éviter tous solvants et diluants. Votre lit doit être vérifié périodiquement afin de resserrer les vis.</p>	<p>(E) CONSEJO PARA LA CONSERVACIÓN: Limpiar con un paño húmedo. Para quitar manchas mas grandes usar una esponja con jabón. Evitar usar productos quimicos. Los herrajes necesitan opretarse a veces.</p>	<p>(NL) ONDERHOUD: Reinigen met een vochtige doek. Hardnekkig vuil verwijderen met een spons en zeep. Vermijd oplos- en verdunningsmiddelen. Schroeven en moeren regelmatig aandraaien.</p>	<p>(I) CONSIGLI PER LA MANUTENZIONE: Pulire con un panno umido, usare una spugna impregnata di sapone per togliere lo sporco persistente. Evitare l'uso di prodotti chimici. Dadi e viti sono, di tanto e tanto, da ri-avvitare.</p>
---	--	--	--	---	--	---