

# Tech Line

## PR-01 DAB+

DAB+ & FM-Radio



7730.105

Bedienungsanleitung; Seite 1

Mode d'emploi; page 13

Istruzioni d'uso; pagina 23

Deutsch

## Gratulation!

Mit diesem Gerät haben Sie ein Qualitätsprodukt erworben, welches mit grösster Sorgfalt hergestellt wurde. Es wird Ihnen bei richtiger Pflege während Jahren gute Dienste erweisen.

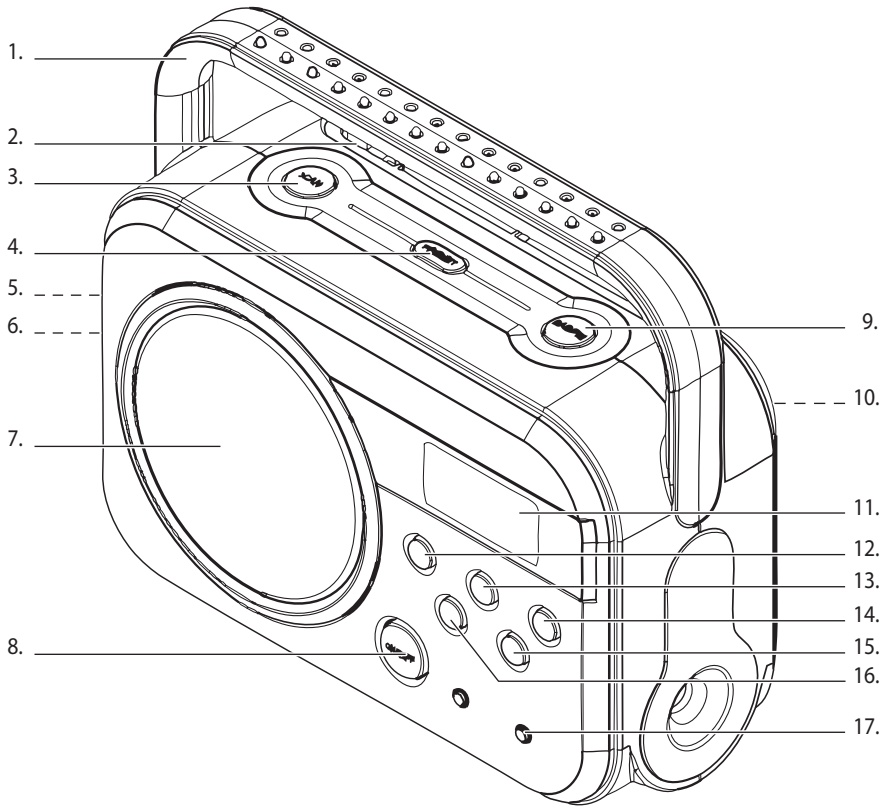
Vor der ersten Inbetriebnahme bitten wir Sie jedoch, die vorliegende Bedienungsanleitung gut durchzulesen und vor allem die Sicherheitshinweise am Schluss der Anleitung genau zu beachten.

**Personen, die mit der Bedienungsanleitung nicht vertraut sind, dürfen das Gerät nicht benutzen.**

## INHALTSVERZEICHNIS:

---

1. Bedienelemente	Gerät	Seite 4
2. INBETRIEBNAHME	Strombetrieb	6
	Batteriebetrieb	6
	Lautstärke	6
	Kopfhöreranschluss	6
	DAB+-Radioempfang	7
	UKW-Radioempfang (FM)	8
	Uhr stellen	9
	Wecker stellen	9
	Zusatzfunktionen / Menüeinstellungen	10
3. Fehlfunktionen	Fehlfunktionen durch elektrostatische Entladungen	11
4. Allg. Informationen	Pflege und Unterhalt	11
5. Technische Daten		11
6. Entsorgung		11
7. Sicherheitshinweise		12



## Bedienelemente

---

1. **Traggriff**
2. **Antenne**
3. **SCAN** Suchlauf­taste
4. **PRESET** Gespeicherte Sender abufen
5. **Kopfhörer** (seitlich; 3,5 mm; schaltet Lautsprecher aus)
6. **DC 9 V** (seitlich) Anschlussbuchse für Netzadapter
7. **Lautsprecher**
8. **ON/OFF** Ein-/Ausschalten
9. **DAB/FM** DAB-UKW-Umschaltung
10. **Batteriefach** (Rückseite; 6x LR14/C)
11. **LCD-Anzeige**
12. **▼** Funktionstaste «abwärts»
13. **SELECT/SNOOZE** Auswahl- und Schlummer-Taste
14. **▲** Funktionstaste «aufwärts»
15. **DISPLAY** Anzeigefunktion umschalten
16. **MENU** Menütaste
17. **VOLUME +/-** Lautstärke +/-

## Sicherheitshinweise

BITTE BEACHTEN SIE DIE SICHERHEITSHINWEISE AB SEITE 12.

### Strombetrieb

- Mitgelieferten Netzadapter zuerst seitlich an der Buchse «DC 9 V» und dann an der Netzsteckdose (230 V) einstecken (kontrollieren, ob die Netzspannung mit der Angabe auf dem Typenschild übereinstimmt).
- **Hinweis:** Es darf nur der Originalnetzadapter verwendet werden!
- Beim Ausstecken immer zuerst Netzadapter aus der Steckdose ziehen.
- Bei Nichtgebrauch immer Netzadapter ziehen (= Energiesparen).
- Gerät mit der Ein-/Austaste «ON/OFF» (8.) einschalten.

### Batteriebetrieb

- Zuerst den Netzadapter am Gerät ausstecken, um auf Batteriebetrieb umzuschalten.
- Die zwei Schrauben auf der Rückseite aufschrauben. 6 Batterien des Typs LR14 / C (nicht mitgeliefert) ins Batteriefach einlegen (auf richtige Polarität achten; siehe Markierungen im Batteriefach) und dann Deckel wieder zuschrauben.
- **Wann sollten die Batterien ersetzt werden?**
- Die alten Batterien sollten ersetzt werden, sobald die Tonwiedergabe zu schwanken beginnt und spätestens, wenn diese ganz aussetzt.
- **Tipp:** Nie gebrauchte und neue Batterien gemischt verwenden; dies reduziert die Batterie-Lebensdauer der neuen Batterien.
- Verbrauchte Batterien nicht in Hausmüll geben, sondern an der Verkaufsstelle abgeben (Umweltschutz).

### Ein-/Ausschalten, Anzeigesprache ändern und Uhr stellen

- Die Anzeigesprache ist ab Werk auf Englisch eingestellt. Sie kann wie folgt geändert werden:
- Radio durch Drücken der Taste «ON/OFF» (8.) einschalten.
- «MENU»-Taste (16.) drücken und mit den Tasten ▼ oder ▲ auf den Menüpunkt «System» blättern.
- Mit «SELECT/SNOOZE» (13.) Menüpunkt bestätigen (in der Anzeige erscheint «Sleep»).
- Mit den Tasten ▼ oder ▲ auf den Menüpunkt «Language» blättern und mit «SELECT/SNOOZE» (13.) bestätigen. Jetzt mit ▼ / ▲ zur gewünschten Sprache blättern, z.B. «Deutsch» und mit «SELECT/SNOOZE» (13.) bestätigen.
- Menü durch Drücken von «MENU» verlassen.
- Uhr stellen. Die Uhr wird beim Hören eines DAB-Senders automatisch gestellt. Uhr manuell stellen, s. Seite 9.

### Lautstärke

- Mit den beiden Tasten «VOLUME +/-» Lautstärke einstellen.
- **Hinweis:** Nicht über längere Zeiträume hinweg mit übermäßig hohem Pegel Musik hören, dies kann zu bleibenden Hörschäden führen.

### Kopfhöreranschluss

- Auf der linken Seite befindet sich ein Anschluss für einen Kopfhörer. Es kann ein Kopfhörer mit einem 3.5 mm Stecker eingesteckt werden. Der eingebaute Lautsprecher wird beim Einstecken automatisch ausgeschaltet. Um Hörschäden vorzubeugen, Lautstärke nicht zu laut einstellen. Über den Kopfhöreranschluss ist auch Stereoempfang möglich (DAB und UKW).

## DAB+-Radioempfang

- Für DAB- und UKW-Empfang die Teleskopantenne (2.) ausziehen.
- Durch wiederholtes Drücken der Funktionswahltaste «DAB/FM» (9.) kann zwischen DAB- und FM- (= UKW) Empfang umgeschaltet werden. DAB einschalten (in der Anzeige erscheint oben links «DAB»).
- Bei der ersten Inbetriebnahme startet automatisch der DAB-Suchlauf (im unteren Teil der Anzeige erscheint eine Balkenanzeige und «Suchlauf»). Nach Abschluss des Suchlaufs werden automatisch alle empfangbaren Sender in die Stationsliste übernommen.
- Der Suchlauf kann auch jederzeit manuell durch Drücken der Taste «SCAN» (3.) (auf der Oberseite) gestartet werden (in der Anzeige erscheint «Suchlauf»).
- Nach dem Suchlauf wird der erste Sender wiedergegeben.  
**Hinweis:** Über den eingebauten Lautsprecher wird der Ton in Mono oder über einen angeschlossenen Stereokopfhörer (nicht im Lieferumfang) in Stereo wiedergegeben.
- Der Sendername wird auf der LCD-Anzeige angezeigt. Im weiteren kann Radiotext (sofern vom Sender übertragen) angezeigt werden, z.B. der Name des aktuellen Musikstücks.
- Mittels Lautstärketasten «VOLUME +/-» (17.) die gewünschte Lautstärke einstellen.
- Um den Radiobetrieb abzuschalten, einfach Gerät mit «ON/OFF»-Taste (8.) ausschalten.

### DAB-Sender speichern

- Es können 20 DAB-Sender gespeichert werden.
- Mit den Funktionstasten ▼ oder ▲ den gewünschten Sender wählen und durch Drücken von «SELECT/SNOOZE» (13.) einstellen.
- Auf der Oberseite die Taste «PRESET» (4.) gedrückt halten, bis «Progr. speichern» angezeigt wird. Mit den Tasten ▼ oder ▲ die gewünschte Speicherplatznummer (1.-20.) wählen und durch Drücken der Taste «SELECT/SNOOZE» (13.) speichern.  
**Hinweis:** Bei belegten Speicherplätzen wird der gespeicherte Sender (z.B. <1: SWISS-POP >) und bei freien Plätzen <2: (Leer) > angezeigt. Belegte Stationen können einfach mit neuen Sendern «überschrieben» werden.

### Gespeicherte DAB-Sender abrufen

- Auf der Oberseite die Taste «PRESET» (4.) drücken. Mit den Tasten ▼ oder ▲ die gewünschte Speicherplatznummer wählen und durch Drücken der Taste «SELECT/SNOOZE» (13.) auswählen.

### DAB-Sonderfunktionen

- Durch wiederholtes Drücken der Taste «DISPLAY» (15.) können Zusatzinformationen angezeigt werden:
  - Signalstärke (Balkenanzeige)
  - Programmtyp (Rock, Jazz, News etc.)
  - Multiplex; Sender des Programms, z.B. SRG
  - Frequenz- und Kanalanzeige in MHz
  - Signalfehler gibt die Signalqualität an (0 = sehr gut, 100 = sehr schlecht)
  - Datenrate und Kompressionsart, z.B. 128 kbps / MP 2
  - Uhrzeit
  - Datum

## UKW-Radioempfang (FM)

- Für DAB- und UKW-Empfang die Teleskopantenne ausziehen.
- Durch wiederholtes Drücken der Funktionswahltaste «DAB/FM» (9.) kann zwischen DAB- und FM- (= UKW) Empfang umgeschaltet werden. UKW einschalten (in der Anzeige erscheint oben links «FM»).
- Sendersuchlauf starten durch Drücken der Taste «SCAN» (3.; auf der Oberseite). Der Suchlauf kann auch wie folgt gestartet werden: Zuerst Suchrichtung wählen durch Drücken der Funktionstaste ▼ oder ▲ (je nachdem ob abwärts oder aufwärts gesucht werden soll) und dann Suchlauf mit der Taste «SELECT/SNOOZE» (13.) starten.
- Nach dem Suchlauf wird der erste Sender eingeschaltet.
- Wird ein Stereosender empfangen, leuchtet in der Anzeige oben links «STEREO» auf.  
**Hinweis:** Über den eingebauten Lautsprecher wird der Ton in Mono oder über einen angeschlossenen Stereokopfhörer (nicht im Lieferumfang) in Stereo wiedergegeben.

- Die Frequenz wird auf der LCD-Anzeige angezeigt. Bei RDS-Sendern wird auch der Sendername angezeigt, z.B. «Radio XY». Im weiteren wird Radiotext (sofern vom Sender übertragen) angezeigt, z.B. der Name des aktuellen Musikstücks.  
**Hinweis:** Bei schlechtem Empfang, kann die RDS- und Radiotext-Anzeige fehlerhaft sein oder gar nicht dargestellt werden.
- Mittels Lautstärketasten «VOLUME +/-» (17.) die gewünschte Lautstärke einstellen.
- Um den Radiobetrieb abzuschalten, einfach Gerät mit «ON/OFF»-Taste (8.) ausschalten.

### UKW-Sender speichern

- Es können 20 UKW-Sender gespeichert werden.
- Gewünschten Sender suchen.
- Auf der Oberseite die Taste «PRESET» (4.) gedrückt halten, bis «Progr. speichern» angezeigt wird. Mit den Tasten ▼ oder ▲ die gewünschte Speicherplatznummer (1.-20.) wählen und durch Drücken der Taste «SELECT/SNOOZE» (13.) speichern.  
**Hinweis:** Bei belegten Speicherplätzen wird eine Frequenz (z.B. <1: 103.50MHz >) und bei freien Plätzen <2: (Leer) > angezeigt. Belegte Stationen können einfach mit neuen Sendern «überschrieben» werden.

### Gespeicherte UKW-Sender abrufen

- Auf der Oberseite die Taste «PRESET» (4.) drücken. Mit den Tasten ▼ oder ▲ die gewünschte Speicherplatznummer wählen und durch Drücken der Taste «SELECT/SNOOZE» (13.) auswählen.

### UKW-Sonderfunktionen

- Durch wiederholtes Drücken der Taste «DISPLAY» (15.) können Zusatzinformationen angezeigt werden:
  - Programmtyp (Rock, Jazz, News etc.)
  - Frequenzanzeige in MHz
  - Uhrzeit
  - Datum



## Uhr stellen

Die Uhr wird beim Hören eines DAB-Senders automatisch eingestellt. Falls kein DAB-Empfang möglich ist, kann die Uhr auch manuell eingestellt werden:

- Menü durch Drücken der «MENU»-Taste (16.) öffnen (es wird der erste Menüpunkt angezeigt).
- Mit Tasten ▼ und ▲ durch das Menü blättern, bis «System» angezeigt wird.
- Mit Taste «SELECT/SNOOZE» Menüpunkt auswählen (es wird «Sleep» angezeigt).
- Mit Tasten ▼ und ▲ durch das Menü blättern, bis «Uhrzeit» angezeigt wird.
- Mit Taste «SELECT/SNOOZE» Menüpunkt auswählen (es wird «Zeit/Datum einstellen» angezeigt).
- Mit Taste «SELECT/SNOOZE» Menüpunkt auswählen (es wird «Zeit einstellen» angezeigt).
- Mit Tasten ▼ und ▲ Stunden einstellen und mit «SELECT/SNOOZE» bestätigen.
- Mit Tasten ▼ und ▲ Minuten einstellen und mit «SELECT/SNOOZE» bestätigen.
- Mit Tasten ▼ und ▲ Datum einstellen und mit «SELECT/SNOOZE» bestätigen.
- Mit Tasten ▼ und ▲ Monat einstellen und mit «SELECT/SNOOZE» bestätigen.
- Mit Tasten ▼ und ▲ Jahr einstellen und mit «SELECT/SNOOZE» bestätigen. Die Uhrzeit und das Datum sind jetzt eingestellt. Menü durch Drücken von «MENU» verlassen.
- **Hinweis:** Wird während ca. 10 Sekunden keine Funktion gewählt, verlässt das Gerät automatisch die Menüeinstellungen.

## Wecker stellen

Das Radio verfügt über einen Wecker mit zwei unterschiedlichen Weckzeiten, z.B. für Werktage und Wochenende. Es ist möglich sich mit DAB- oder UKW-Empfang oder mit einem Summer wecken zu lassen. Bei DAB- oder UKW-Empfang wird der zuletzt gehörte Sender eingestellt.

- Menü durch Drücken der «MENU»-Taste (16.) öffnen (es wird der erste Menüpunkt angezeigt).
- Mit Tasten ▼ und ▲ durch das Menü blättern, bis «System» angezeigt wird.
- Mit Taste «SELECT/SNOOZE» Menüpunkt auswählen (es wird «Sleep» angezeigt).
- Mit Tasten ▼ und ▲ durch das Menü blättern, bis «Wecker» angezeigt wird.
- Mit Taste «SELECT/SNOOZE» Menüpunkt auswählen (es wird «Wecker 1 Einrichten» angezeigt).
- Mit Tasten ▼ und ▲ Weckzeit «1» oder «2» einstellen und mit «SELECT/SNOOZE» bestätigen.
- Mit Tasten ▼ und ▲ Wecker «Ein» wählen («Aus» = Weckfunktion dauerhaft ausschalten) und mit «SELECT/SNOOZE» bestätigen.
- Mit Tasten ▼ und ▲ Stunde einstellen und mit «SELECT/SNOOZE» bestätigen.
- Mit Tasten ▼ und ▲ Minuten einstellen und mit «SELECT/SNOOZE» bestätigen.
- Mit Tasten ▼ und ▲ Dauer einstellen (= wie lange Radio ertönen soll) und mit «SELECT/SNOOZE» bestätigen.
- Mit Tasten ▼ und ▲ Quelle einstellen (Summer, DAB oder FM (=UKW)) und mit «SELECT/SNOOZE» bestätigen.
- In der Anzeige blinkt «Zuletzt gehört». Mit Tasten ▼ und ▲ gewünschten Sender einstellen; mit «SELECT/SNOOZE» bestätigen.
- Mit Tasten ▼ und ▲ einstellen, wann der Wecker einschalten soll («Täglich, Einmal, Wochenende oder Werktag») und mit «SELECT/SNOOZE» bestätigen.
- Mit Tasten ▼ und ▲ Wecklautstärke einstellen und mit «SELECT/SNOOZE» bestätigen (Hinweis: Vier «Quadrate» sind die Mindestlautstärke). In der Anzeige erscheint kurz «Wecker gespeichert». Anschliessend leuchtet das Weckersymbol oben links in der Anzeige.
- Falls gewünscht, auf die gleiche Art und Weise eine zweite Weckzeit eingeben. Sind zwei Weckzeiten aktiv, leuchten in der Anzeige zwei Weckersymbole.

## Wecker unterbrechen

- Weckfunktion unterbrechen durch Drücken von «SELECT/SNOOZE» (in der Anzeige erscheint «Schlummern 5 Min».).
- Weckfunktion bis zum nächsten Tag unterbrechen mit «ON/OFF»-Taste.
- Weckfunktion ganz ausschalten: Weckereinstellung wiederholen und beim Punkt «Wecker Ein» mit ▼ und ▲ «Wecker Aus» wählen. Anschliessend «SELECT/SNOOZE» so oft drücken, bis «Wecker gespeichert» erscheint. Das Weckersymbol erlischt in der Anzeige.

## Zusatzfunktionen / Menüeinstellungen

Das Gerät verfügt über eine Menüsteuerung, mit der sich selten benutzte Funktionen einstellen lassen. Die Menüpunkte zwischen DAB- und UKW-Empfang sind teilweise unterschiedlich.

### Anwendung von Menü:

- Das Menü durch Drücken der «MENU»-Taste (16.) öffnen (es wird der erste Menüpunkt angezeigt).
- Mit den Tasten ▼ und ▲ durch das Menü blättern.
- Mit der Taste «SELECT/SNOOZE» (13.) Menüpunkt auswählen.
- **Hinweis:** Wird während ca. 10 Sekunden keine Funktion gewählt, verlässt das Gerät automatisch die Menüeinstellungen.

### Übersicht Menüeinstellungen während DAB-Betrieb:

Folgende Einstellmöglichkeiten stehen zur Verfügung:

- **Senderliste** Übersicht der empfangbaren DAB-Sender
- **Vollständiger Suchlauf** DAB-Suchlauf sucht sofort alle verfügbaren Sender
- **Manuell einstellen** DAB-Sender manuell suchen
- **DRC** «Dynamic Range Control», reduziert die Dynamik der einzelnen Stationen. Dies verhindert grosse Lautstärkeunterschiede beim Umschalten der Sender. Einstellmöglichkeiten: «Aus» (= keine Reduktion), «tief» und «hoch»
- **Senderreihenfolge** Empfangene Sender sortieren: «Alphanumerisch», nach «Ensemble» (Sender aus dem gleichen Ensemble) und «Gültig» (nur aktive Sender)
- **Leeren** Speicher löschen
- **System** Verschiedene Grundeinstellungen:
  - **Sleep**
    - Einschlaffunktion schaltet Radio selbstständig aus nach 15, 30, 45, 60 oder 90 Minuten (Aus = Funktion ausgeschaltet)
  - **Wecker:**
    - Weckfunktion mit DAB, UKW oder Summer. 2 Weckzeiten wählbar. Programmierbar für «Einmal», «Täglich», «Werktage» oder «Wochenende». Wecklautstärke einstellbar, Weckdauer 15, 30, 45, 60 oder 90 Minuten. Es stehen zwei verschiedene Weckzeiten zur Verfügung (z.B. für Werkzeuge und Wochenende)
    - Wecker unterbrechen durch Drücken von «SELECT/SNOOZE» (in der Anzeige erscheint «Schlummern 5 Min.»)
    - Wecker bis zum nächsten Tag unterbrechen mit «ON/OFF»-Taste
    - Wecker ganz ausschalten: Bei Einstellung «Aus» wählen
  - **Uhrzeit einstellen**
    - Uhrzeit/Datum manuell einstellen oder automatisch mit DAB (= Autom. Update)
  - **Beleuchtung**
    - «An-Einstellung» (= während Betrieb) oder «Dim-Einstellung» (= Gerät ausgeschaltet). Einstellungen: «Hoch, Mittel oder Niedrig»
  - **Sprache** Displaysprache (Deutsch, Italiano, English, Svenska oder Français)
  - **Werkseinstellung** Gerät auf Werkseinstellung zurücksetzen. **Achtung:** Alle Einstellungen und Sender werden gelöscht
  - **SW-Version** Software-Version anzeigen

## Übersicht Menüeinstellungen während UKW-Betrieb:

Folgende Einstellmöglichkeiten stehen zur Verfügung:

- **Suchlauf-Einstellung:** Suchlaufempfindlichkeit einstellen (Alle Sender, Nur kräftige Sender).
- **Audio-Einstellung:** Nur Mono, Stereo möglich
- **System:** Verschiedene Grundeinstellungen (= Identisch mit Menüeinstellungen bei DAB-Betrieb; siehe vorhergehender Abschnitt)

## Allgemeine Informationen

### Pflege und Unterhalt

- Gehäuse mit einem weichen, sauberen und mit lauwarmem Wasser angefeuchteten Tuch reinigen.
- Nie Lösungsmittel wie Reinbenzin oder andere starke chemische Reinigungsmittel verwenden, da diese die Gehäuseoberfläche angreifen können.
- Wichtig: Es dürfen keine Flüssigkeiten ins Innere des Geräts gelangen.

### Technische Daten

- |                                |                                       |
|--------------------------------|---------------------------------------|
| - Betriebsspannung             | 100-240 V                             |
| - Ausgangsleistung (pro Kanal) | 1.5 W RMS                             |
| - Leistungsaufnahme            | 5 W                                   |
| - Frequenzbereiche             | UKW 87.5 – 108 MHz, DAB 174 - 240 MHz |

Wir verbessern unsere Produkte laufend bezüglich Qualität wie auch Leistung und behalten uns deshalb vor, technische Details ohne Vorankündigung zu ändern.

## Fehlfunktionen durch elektrostatische Entladungen

- Elektrostatische Entladungen können zu Funktionsstörungen führen. Um diese zu beseitigen, Gerät für einige Minuten vom Netz trennen (Netzstecker ziehen und falls eingesetzt, Batterien entfernen).

## Entsorgung

- Ausgediente Geräte bei einer Verkaufsstelle zur kostenlosen, fachgerechten Entsorgung abgeben.
- Geräte mit gefährlichem Defekt sofort entsorgen und sicherstellen, dass sie nicht mehr verwendet werden können.
- Geräte nicht mit dem Hauskehricht entsorgen (Umweltschutz!).
- Verbrauchte Batterien nicht in Hausmüll geben, sondern an der Verkaufsstelle abgeben (Umweltschutz!).

## SICHERHEITSHINWEISE

---

1. **BEDIENUNGSANLEITUNG LESEN** – Bitte vor der Inbetriebnahme des Geräts sämtliche Sicherheits- und Bedienungshinweise lesen.
2. **BEDIENUNGSANLEITUNG AUFBEWAHREN** – Bitte Sicherheits- und Bedienungshinweise aufbewahren für den Fall, dass später etwas nachgeschaut werden muss.
3. **WARNHINWEISE BEACHTEN** – Bitte sämtliche Warnhinweise am Gerät und in der Bedienungsanleitung befolgen.
4. **DEN ANWEISUNGEN FOLGEN** – Bitte sämtlichen Bedienungshinweisen folgen.
5. **WASSER UND FEUCHTIGKEIT** – Bitte das Gerät nicht in der Nähe von Wasser, z.B. neben einer Badewanne, einem Spülbecken, Waschbecken, Swimmingpool oder in einem feuchten Keller, verwenden. **GEFAHR VON STROMSCHLAG**, wenn das Gerät mit Wasser in Berührung kommt, bzw. reinfällt. In diesem Fall nicht nach dem Gerät greifen, sondern zuerst Netzstecker ziehen!
6. **BELÜFTUNG** – Gerät so aufstellen, dass eine ausreichende Belüftung gewährleistet ist und die Lüftungsöffnungen nicht abgedeckt sind. Gerät nie zudecken, nicht auf einem Bett, einem Sofa, einem dicken Teppich oder einer ähnlichen Oberfläche oder an einem Ort mit ungenügender Luftzirkulation wie z.B. in einem Wandschrank aufstellen.
7. **WÄRME** – Gerät nicht in der Nähe von Wärmequellen wie Heizkörpern, Warmluft-Austrittsöffnungen, Öfen oder anderen Wärme abstrahlenden Gegenständen (einschliesslich Verstärkern), aufstellen.
8. **STROMVERSORGUNG** – Bitte das Gerät nur an das Netz anschliessen, wie es in der Bedienungsanleitung und auf dem Gerät selbst vermerkt ist.
9. **SCHUTZ DES NETZKABELS** – Bitte das Netzkabel so verlegen, dass niemand darauf tritt und dass es nicht abgeklemmt werden kann durch Gegenstände, die darauf gelegt oder dagegen gestossen werden; besonders sollte auch darauf geachtet werden, dass das Kabel geräte- und steckdosenseitig sicher angeschlossen ist. Nur Originalnetzadapter verwenden!
10. **REINIGUNG** – Bitte das Gerät nur gemäss Empfehlung reinigen.
11. **NICHTGEBRAUCH** – Bei Nichtgebrauch über einen längeren Zeitraum hinweg, bitte das Netzkabel von der Steckdose trennen und Batterien aus Batteriefach entfernen.
12. **EINDRINGEN VON FREMDKÖRPERN UND FLÜSSIGKEITEN** – Bitte darauf achten, dass keine Gegenstände oder Flüssigkeiten über Öffnungen ins Gerät gelangen.
13. **ZU REPARIERENDE BESCHÄDIGUNGEN** – Das Gerät muss durch Fachleute repariert werden, wenn:
  - Netzkabel oder Netzstecker beschädigt sind.
  - Gegenstände oder Flüssigkeiten über Öffnungen ins Gerät gelangt sind.
  - das Gerät im Regen gestanden hat oder in Wasser gefallen ist.
  - das Gerät fallen gelassen oder das Gehäuse beschädigt worden ist.
  - das Gerät nicht ordnungsgemäss zu funktionieren scheint oder sich seine Leistung deutlich wahrnehmbar verändert hat.
14. **WARTUNG** – Bitte das Gerät nur so weit warten, wie in dieser Bedienungsanleitung beschrieben. Sämtliche weiteren Wartungsarbeiten sollten durch Fachleute ausgeführt werden.

## Radio PR-01 DAB+

---

Félicitations!

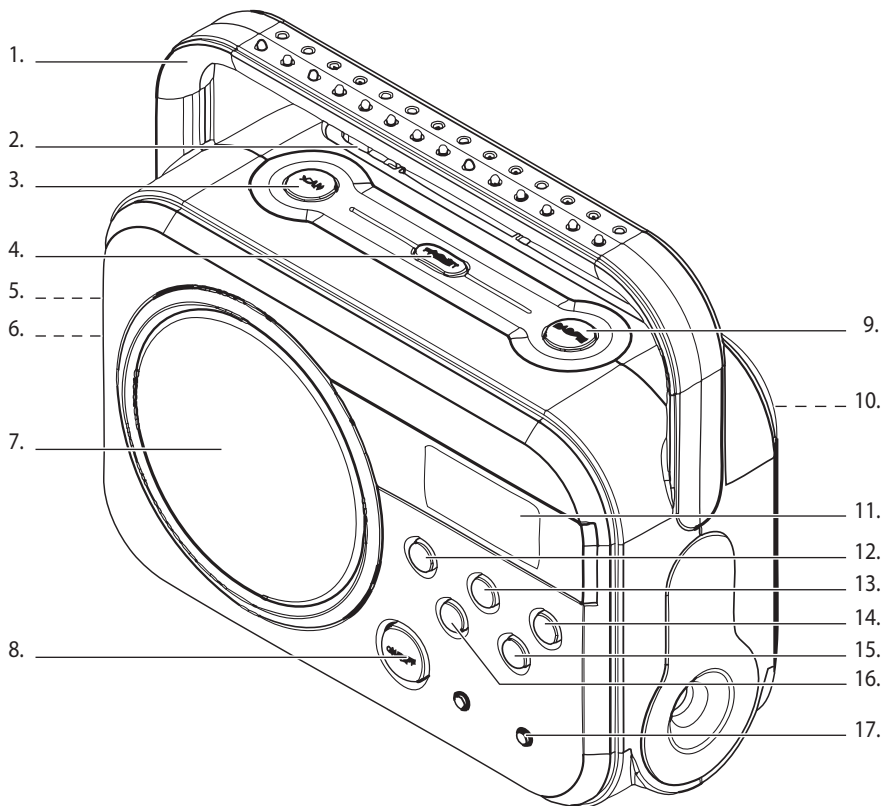
L'appareil que vous venez d'acheter est un produit de qualité fabriqué avec le plus grand soin que vous pourrez utiliser pendant des années à condition d'en prendre soin. Avant la première mise en service, vous devez toutefois lire attentivement ce mode d'emploi et surtout tenir compte des informations de sécurité qui se trouvent à la fin de celui-ci.

**Personne ne doit utiliser l'appareil sans avoir lu le mode d'emploi.**

### TABLE DES MATIÈRES:

---

1. Eléments de commande	Appareil	page 14
2. FONCTIONNEMENT	Sur courant électrique	16
	Sur piles	16
	Volume	16
	Prise écouteurs	16
	Réception radio DAB+	17
	Réception radio FM	18
	Réglage de l'heure	19
	Régler le réveil	19
	Fonctions supplémentaires / options menu	20
3. Problèmes	Problèmes dus aux décharges électrostatiques	21
4. Informations générales	Soin et entretien	21
5. Données techniques		21
6. Elimination		21
7. Consignes de sécurité		22



## Éléments de commande

---

1. **Poignée**
2. **Antenne**
3. **SCAN** touche recherche
4. **PRESET** retrouver émetteur mémorisé
5. **Ecouteurs** (sur le côté; 3.5 mm; haut-parleur éteint)
6. **DC 9 V** (sur le côté) prise pour adaptateur secteur
7. **Haut-parleur**
8. **ON/OFF** allumer/éteindre
9. **DAB/FM** commutateur DAB/FM
10. **Logement à piles** (à l'arrière; 6x LR14/C)
11. **Affichage LCD**
12. **▼** touche fonction «vers le bas»
13. **SELECT/SNOOZE** touche sélection et snooze
14. **▲** touche fonction «vers le haut»
15. **DISPLAY** modifier fonction affichage
16. **MENU** touche menu
17. **VOLUME +/-** hausser/baisser le volume

## Consignes de sécurité

VEUILLEZ SUIVRE LES CONSIGNES DE SÉCURITÉ MENTIONNÉES À PARTIR DE LA PAGE 22.

## Courant électrique

- Raccorder l'adaptateur secteur, fourni avec l'appareil, tout d'abord à la prise «DC 9V» puis à une prise de courant (230 V) (contrôler que celle-ci correspond aux données de la plaquette).  
Recommandation: n'utiliser que l'adaptateur d'origine.
- Pour débrancher l'appareil, débrancher toujours d'abord l'adaptateur de la prise de courant.
- Toujours débrancher l'adaptateur en cas de non utilisation (économies d'énergie).
- Allumer l'appareil à l'aide de l'interrupteur «ON/OFF» (8).

Français

## Fonctionnement sur piles

- Débrancher l'adaptateur secteur pour passer en fonctionnement sur piles.
- Dévisser les 2 vis situées à l'arrière. Insérer 6 piles de type LR14 / C (non comprises) dans le logement à piles (attention aux pôles reportés sur le logement), puis revisser le couvercle.
- **Quand remplacer les piles?**
- Les piles doivent être remplacées dès que le son commence à vaciller et au plus tard quand la lecture est impossible.  
**Conseil:** ne pas mélanger piles usagées et piles neuves, cela réduit la durée de vie des nouvelles piles.
- Ne jetez pas les piles usées avec les ordures ménagères. Rapportez-les à votre point de vente (protection de l'environnement).

## Allumer/éteindre, modifier langue affichage et régler l'heure

- La langue d'affichage au départ de l'usine est l'anglais. On peut la modifier comme suit:
- Allumer la radio en appuyant sur la touche «ON/OFF» (8).
- Appuyer sur la touche «MENU»(16) et feuilleter l'élément «System» du menu avec la touche ▼ ou ▲
- Confirmer l'élément du menu avec «SELECT/SNOOZE» (13) («Sleep» s'affiche).
- Feuilleter l'élément «Language» du menu avec la touche ▼ ou ▲ et confirmer avec «SELECT/SNOOZE» (13). Sélectionner la langue de votre choix, ex. «Français», avec la touche ▼ / ▲ et confirmer avec «SELECT/SNOOZE» (13).
- Quitter «MENU» en appuyant sur menu.
- Réglage de l'heure. L'heure est réglée automatiquement à l'écoute d'un émetteur DAB. Pour le réglage manuel de l'heure voir page 19.

## Réglage du volume

- Utiliser les deux touches «VOLUME +/-» pour régler le volume.  
**Note:** pour éviter des lésions susceptibles de réduire votre capacité auditive, ne pas régler le volume trop fort.

## Prise pour écouteurs

- La prise pour écouteurs est située sur le côté gauche de l'appareil. Il est possible d'y insérer des écouteurs avec connecteur 3.5 mm. Une fois les écouteurs insérés, le haut-parleur intégré est automatiquement désactivé. Pour ne pas endommager l'ouïe, ne pas régler le volume trop haut. Avec les écouteurs on peut avoir une réception stéréo (DAB et FM).



## Réception radio DAB+

- Pour la réception DAB et FM, sortir l'antenne télescopique (2).
- En appuyant de façon répétée sur la touche de sélection de fonction «DAB/FM» (9.) on peut passer en réception DAB ou FM (= OUC) . Allumer DAB («DAB» s'affiche en haut à gauche).
- Lors de la première mise en marche, la recherche DAB part automatiquement (dans la partie basse de l'affichage, un affichage à segments s'allume ainsi que «Recherche»). Une fois la recherche terminée, tous les émetteurs recevables sont intégrés à la liste des stations de radio.
- On peut effectuer à tout instant une recherche manuelle en appuyant sur la touche «SCAN» ((3) sur le dessus) («Recherche» s'affiche sur l'écran).
- Après la recherche, on entend le premier émetteur.  
**Recommandation:** à travers le haut-parleur intégré, le son de réception est en mono, à travers les écouteurs (non fournis avec l'appareil) il est en stéréo.
- Le nom de l'émetteur radio s'affiche sur l'écran LCD. Selon l'émetteur, un texte radio peut s'afficher, ex. le titre du morceau de musique.
- Régler le volume à l'aide des touches «VOLUME +/-» (17.).
- Pour éteindre la radio, il suffit d'appuyer sur la touche «ON/OFF» (8.).

### Mémoriser un émetteur DAB

- On peut mémoriser jusqu'à 20 émetteurs DAB.
- Sélectionner l'émetteur désiré avec ▼ ou ▲ ou en appuyant sur «SELECT/SNOOZE» (13).
- Maintenir la touche «PRESET» (4) (sur le dessus) enfoncée jusqu'à ce que «Mémor. préégl.» s'affiche . Sélectionner le numéro de la place mémoire avec la touche ▼ ou ▲ (de 1 à 20.) et mémoriser en appuyant sur la touche «SELECT/SNOOZE» (13).  
**Recommandation:** en cas de place mémoire occupée, l'émetteur mémorisé (ex. <1: SWISS-POP >) s'affiche et si la place est vide <2: (vide) >. Si on veut, on peut mémoriser un nouvel émetteur sur ancien déjà mémorisé.

### Appeler un émetteur DAB mémorisé

- Appuyer sur la touche «PRESET» (4) (sur le dessus). Sélectionner le numéro de la place mémoire désirée avec ▼ ou ▲ et confirmer avec «SELECT/SNOOZE» (13).

### Fonction spéciales DAB

- En appuyant de façon répétée sur la touche «DISPLAY» (15) on peut afficher des informations supplémentaires:
  - Force du signal (affichage à segments)
  - Type de programme (Rock, Jazz, News, etc.)
  - Multiplex; émetteur du programme, ex. "SSR"
  - Fréquence et canal en MHz
  - Erreur de signal donne la qualité du signal (0 = très bon, 100 = très mauvais)
  - Débit et compression, ex. 128 kbps / MP 2
  - Heure
  - Date

## Emetteur radio FM

- Pour la réception DAB et FM, sortir l'antenne télescopique
- En appuyant de façon répétée sur la touche de sélection de fonction «DAB/FM» (9) on peut passer en réception DAB ou FM (= OUC). Allumer FM («FM» s'affiche en haut à gauche).
- Démarrer la recherche d'un émetteur en appuyant sur la touche «SCAN» ((3) sur le dessus). On peut aussi effectuer la recherche comme suit: choisir tout d'abord la direction de la recherche en appuyant sur la touche ▼ ou ▲ et démarrer la recherche avec la touche «SELECT/SNOOZE» (13).
- Après la recherche, on entend le premier émetteur.
- Si l'émetteur est en stéréo, «STEREO» s'affiche en haut à gauche.  
**Recommandation:** à travers le haut-parleur intégré, le son de réception est en mono, à travers les écouteurs (non fournis avec l'appareil) il est en stéréo.

- La fréquence s'affiche sur l'écran LCD. S'il s'agit d'un émetteur RDS le nom aussi s'affiche, ex. «Radio XY». Selon l'émetteur, un texte radio peut s'afficher, ex. le titre du morceau de musique.  
**Recommandation:** en cas de mauvaise réception, l'affichage du texte radio ou RDS peut être mauvais ou totalement absent.
- Régler le volume à l'aide des touches «VOLUME +/-» (17).
- Pour éteindre la radio, il suffit d'appuyer sur la touche «ON/OFF» (8).

### Mémoriser un émetteur FM

- On peut mémoriser jusqu'à 20 émetteurs FM.
- Chercher l'émetteur désiré.
- Maintenir la touche «PRESET» (sur le dessus) enfoncée jusqu'à ce que «Mémor. prérégl.» s'affiche. Sélectionner le numéro de la place mémoire avec la touche ▼ ou ▲ (de 1 à 20.) et mémoriser en appuyant sur la touche «SELECT/SNOOZE» (13).  
**Recommandation:** en cas de place mémoire occupée, la fréquence mémorisée (ex. <1: 103.50MHz >) s'affiche et si la place est vide <2: (vide) s'affiche. Si on le désire on peut mémoriser un nouvel émetteur sur ancien émetteur déjà mémorisé.

### Appeler un émetteur FM mémorisé

- Appuyer sur la touche «PRESET» (sur le dessus). Sélectionner le numéro de la place mémoire désirée avec ▼ ou ▲ et confirmer avec «SELECT/SNOOZE» (13).

### Fonction spéciales FM

- En appuyant de façon répétée sur la touche «DISPLAY» (15) on peut afficher des informations supplémentaires:
- Type de programme (Rock, Jazz, News, etc.)
  - Fréquence et canal en MHz
  - Heure
  - Date

## Réglage de l'heure

L'heure est réglée automatiquement à l'écoute d'un émetteur DAB. S'il n'y a aucune réception DAB, on peut régler l'heure manuellement.

- Ouvrir le menu avec la touche «MENU» (16) (le premier élément du menu s'affiche).
- Feuilletter le menu avec les touches ▼ et ▲ jusqu'à ce que «Système» s'affiche.
- Sélectionner l'élément du menu avec la touche «SELECT/SNOOZE» («Mode sommeil» s'affiche).
- Feuilletter le menu avec les touches ▼ et ▲ jusqu'à ce que «Heure» s'affiche.
- Sélectionner l'élément du menu avec la touche «SELECT/SNOOZE» («Régl. heure/date» s'affiche).
- Sélectionner l'élément du menu avec la touche «SELECT/SNOOZE» («Réglage heure» s'affiche).
- Régler les heures avec les touches ▼ et ▲ et confirmer avec «SELECT/SNOOZE».
- Régler les minutes avec les touches ▼ et ▲ et confirmer avec «SELECT/SNOOZE».
- Régler la date avec les touches ▼ et ▲ et confirmer avec «SELECT/SNOOZE».
- Régler le mois avec les touches ▼ et ▲ et confirmer avec «SELECT/SNOOZE».
- Régler l'année avec les touches ▼ et ▲ et confirmer avec «SELECT/SNOOZE». L'heure et la date sont réglées. Quitter le menu en appuyant sur «MENU».
- **Recommandation:** si pendant 10 secondes environ aucune fonction n'est activée, l'appareil quitte automatiquement les réglages du menu.

## Réglage du réveil

La radio peut mémoriser deux heures de réveil différentes, ex. une pour les jours ouvrables et l'autre pour les jours fériés. Il est possible de se réveiller avec la radio DAB, FM ou vibreur. Avec la radio DAB et FM on se réveille avec le dernier émetteur écouté.

- Ouvrir le menu avec la touche «MENU» (16) (le premier élément du menu s'affiche).
- Feuilletter le menu avec les touches ▼ et ▲ jusqu'à ce que «Système» s'affiche.
- Sélectionner l'élément du menu avec la touche «SELECT/SNOOZE» («Mode sommeil» s'affiche).
- Feuilletter le menu avec les touches ▼ et ▲ jusqu'à ce que «Réveils» s'affiche.
- Sélectionner l'élément du menu avec la touche «SELECT/SNOOZE» («Réveils 1 Config.» s'affiche).
- Régler les heures de réveil «1» ou «2» avec les touches ▼ et ▲ et confirmer avec «SELECT/SNOOZE».
- Sélectionner réveil «Marche» avec les touches ▼ et ▲ («Arrêt» = fonction réveil désactivée) et confirmer avec «SELECT/SNOOZE».
- Régler les heures avec les touches ▼ et ▲ et confirmer avec «SELECT/SNOOZE».
- Régler les minutes avec les touches ▼ et ▲ et confirmer avec «SELECT/SNOOZE».
- Régler la durée (le temps qu'on entend la radio) avec les touches ▼ et ▲ et confirmer avec «SELECT/SNOOZE».
- Régler la source (Buzzer, DAB ou FM (=OUC) avec les touches ▼ et ▲ et confirmer avec «SELECT/SNOOZE».
- «Dernière écoute» clignote sur l'écran. Régler l'émetteur souhaité avec les touches ▼ et ▲, confirmer avec «SELECT/SNOOZE».
- Régler quand est-ce que le réveil doit fonctionner («Tous les jours, une fois, weekend, semaine») avec les touches ▼ et ▲ et confirmer avec «SELECT/SNOOZE».
- Régler le volume du réveil avec les touches ▼ et ▲ et confirmer avec «SELECT/SNOOZE» (recommandation: quatre «carrés» est le volume minimum). «Réveils enregistre» s'affiche brièvement. Puis le symbole du réveil s'affiche en haut à gauche.
- Si on le désire on peut introduire une deuxième heure de réveil. Deux heures de réveil sont alors activées et deux symboles réveil s'affichent.

### Éteindre le réveil

- Pour interrompre la fonction réveil, appuyer sur «SELECT/SNOOZE» («Veilleuse 5 min» s'affiche).
- Appuyer sur la touche «ON/OFF» pour éteindre le réveil jusqu'au jour suivant.

- Pour éteindre complètement la fonction réveil: répéter les réglages et à la place de «Réveils marche» sélectionner «Réveils arrêt» avec les touches ▼ et ▲. Ensuite appuyer sur «SELECT/SNOOZE» jusqu'à ce que «Réveils enregistré» s'affiche. Le symbole réveil disparaît alors de l'écran.

## Fonctions supplémentaires / Réglages du menu

La radio dispose d'un menu qui permet à l'utilisateur de régler certaines fonctions. Les éléments du menu diffèrent parfois entre DAB et FM.

### Utilisation du menu:

- Ouvrir le menu avec la touche «MENU» (16.) (le premier élément du menu s'affiche).
- Feuilleter le menu avec les touches ▼ et ▲.
- Sélectionner l'élément du menu avec la touche «SELECT/SNOOZE» (13).

- **Recommandation:** si pendant 10 secondes environ aucune fonction n'est activée, l'appareil quitte automatiquement les réglages du menu.

### Aperçu des réglages du menu en fonctionnement DAB:

Voici les différentes possibilités de réglage:

- **Liste de stat.** Aperçu des émetteurs DAB
- **Recherche totale** Recherche DAB de tous les émetteurs disponibles
- **Réglage manuel** Recherche manuelle des émetteurs DAB
- **DRC** «Dynamic Range Control», réduit la dynamique des stations radio. Cela évite les différences de volume lorsqu'on change d'émetteur radio. Réglages possibles: «Désactivé» (= pas de réduction), «bas» et «haut»
- **Ordre de stations** Classement des émetteurs: «Alphanumérique», «Ensemble» (émetteurs du même ensemble) et «Correct» (seulement les émetteurs actifs)
- **Ecrêter** Vider mémoire
- **Systeme** Divers réglages de base:
  - **Mode sommeil**
    - Fonction endormissement, la radio s'éteint automatiquement après 15, 30, 45, 60 ou 90 minutes (Arr. mode sommeil = fonction désactivée)
  - **Réveils:**
    - Fonction réveil avec DAB, FM ou vibreur. Sélection d'une 2<sup>e</sup> heure de réveil. Programmable pour «Tous les jours», «une fois», «weekend» ou «semaine». Réglage du volume du réveil, Durée en minutes 15, 30, 45, 60 ou 90. Deux possibilités de réveil à disposition (ex pour jours ouvrables ou fériés).
    - Interrompt la fonction réveil en appuyant sur «SELECT/SNOOZE» ("Veilleuse 5 min" s'affiche.)
    - Appuyer sur «ON/OFF» pour éteindre le réveil jusqu'au jour suivant
    - Désactiver complètement la fonction réveil: sélectionner «Arrêt»
  - **Heure**
    - Réglage manuel de l'heure et de la date ou automatique avec DAB (= Autom. Update)
  - **Rétroéclairé**
    - «Niveau marche» (= pendant le fonctionnement) ou «Niveau attén.» (= appareil éteint). Réglages: «Élevé, Moyen ou Bas»
  - **Langue** Langue affichage (Deutsch, Italiano, English, Svenska ou Français)
  - **Régl. en usine** Retourner aux réglages d'usine. **Attention:** tous les émetteurs et les réglages sont effacés
  - **Version logiciel** Affichage version software

### Aperçu des réglages du menu en fonctionnement FM:

Voici les différentes possibilités de réglage:

- **Réglage recherche:** réglage de la sensibilité de recherche (tous les émetteurs, seulement les plus forts).
- **Réglage audio:** stéréo possible, seulement mono
- **Système:** divers réglages de base (= réglages menu identiques à DAB; voir paragraphe précédent)

## Informations générales

### Soin et entretien

- Nettoyer le corps de l'appareil avec un chiffon doux, propre et légèrement humide.
- Ne jamais utiliser de solvant, d'essence ou tout autre produit chimique fort, car ils pourraient endommager la surface de l'appareil.
- Important: aucun liquide ne doit pénétrer dans l'appareil.

### Données techniques

- |                                   |                                       |
|-----------------------------------|---------------------------------------|
| - Tension                         | 100-240 V                             |
| - Puissance de sortie (par canal) | 1.5 W RMS                             |
| - Consommation                    | 5 W                                   |
| - Fréquences                      | OUC 87.5 – 108 MHz, DAB 174 - 240 MHz |

Comme nous améliorons la qualité et les performances de nos produits en permanence, nous nous réservons le droit de changer des détails techniques sans préavis.

### Problèmes de fonctionnement dus à des décharges électrostatique

- Les décharges électrostatiques peuvent provoquer des problèmes de fonctionnement. Pour les éliminer, débrancher l'appareil pendant quelques minutes (extraire la fiche de la prise de courant et s'il y en a, enlever les piles).

### Élimination

- Tout appareil hors d'usage peut être éliminé gratuitement dans un point de vente pour une élimination conforme.
- Éliminez tout appareil défectueux et assurez-vous qu'il ne puisse plus être utilisé.
- Ne pas le jeter dans les ordures ménagères (protection de l'environnement!).
- Ne jetez pas les piles usées avec les ordures ménagères. Rapportez-les à votre point de vente (protection de l'environnement!).

## CONSIGNES DE SÉCURITÉ

1. LIRE LE MODE D'EMPLOI – Veuillez lire les conseils d'utilisation et de sécurité avant de mettre l'appareil en marche.
2. CONSERVER LE MODE D'EMPLOI – Veuillez conserver les conseils d'utilisation et de sécurité pour pouvoir les consulter ultérieurement si besoin est.
3. RESPECTER LES AVERTISSEMENTS – Veuillez respecter les avertissements figurant sur l'appareil et dans le manuel d'utilisation.
4. SUIVRE LES INSTRUCTIONS – Veuillez suivre les conseils d'utilisation.
5. EAU ET HUMIDITE – Veuillez ne pas utiliser l'appareil à proximité d'un réservoir d'eau, par ex. : à côté d'une baignoire, d'un évier, d'un lavabo, d'une piscine ou dans une pièce très humide. RISQUE DE DECHARGE ELECTRIQUE entre en contact avec l'eau. Dans ce cas, ne pas toucher l'appareil et le débrancher d'abord.
6. VENTILATION – Veuillez installer l'appareil de sorte qu'il bénéficie d'une ventilation suffisante et à ce que les prises d'air ne soient pas couvertes. Ne jamais couvrir l'appareil, ne pas le mettre sur un lit, un canapé, un gros tapis ou toute autre surface de ce genre, susceptible d'obstruer les aérations, ni dans un lieu où la ventilation serait insuffisante, par ex. : sur une étagère ou dans un placard.
7. CHALEUR – Veuillez ne pas installer l'appareil à proximité d'une source de chaleur, par ex. : un radiateur, une sortie d'air chaud, un four ou tout autre objet diffusant de la chaleur (y compris les amplificateurs).
8. ALIMENTATION – Veuillez raccorder l'appareil au courant strictement en conformité avec les instructions figurant dans le manuel d'utilisation et sur l'appareil.
9. PROTECTION DU CORDON D'ALIMENTATION – Veuillez disposer le cordon d'alimentation de sorte que personne ne puisse marcher dessus et qu'il ne puisse pas être débranché par un objet posé sur ou à côté de l'appareil. Veuillez aussi faire particulièrement attention à ce que le cordon soit bien relié à l'appareil et à la prise de courant. N'utiliser que l'adaptateur secteur d'origine.
10. NETTOYAGE – Veuillez nettoyer l'appareil uniquement selon les recommandations du fabricant.
11. NON UTILISATION – Veuillez débrancher le cordon de la prise de courant et retirer les piles lorsque l'appareil reste inutilisé pendant une période prolongée.
12. INTRODUCTION D'UN CORPS ETRANGER OU D'UN LIQUIDE – Veuillez vous assurer qu'aucun objet et/ou liquide ne puisse pénétrer dans l'appareil par les ouvertures.
13. REPARATIONS – L'appareil doit être réparé par un spécialiste si:
  - le cordon d'alimentation ou la fiche secteur sont endommagés.
  - les objets ou des liquides ont pénétré dans l'appareil.
  - l'appareil a été exposé à la pluie ou s'il est tombé dans l'eau.
  - l'appareil est tombé ou si le corps a été endommagé.
  - l'appareil ne semble pas fonctionner correctement ou si ses performances sont sensiblement modifiées.
14. ENTRETIEN – Veuillez procéder à l'entretien de l'appareil comme indiqué dans le manuel d'utilisation. Toute autre intervention doit être effectuée par un spécialiste.

## Radio PR-01 DAB+

---

### Congratulazioni!

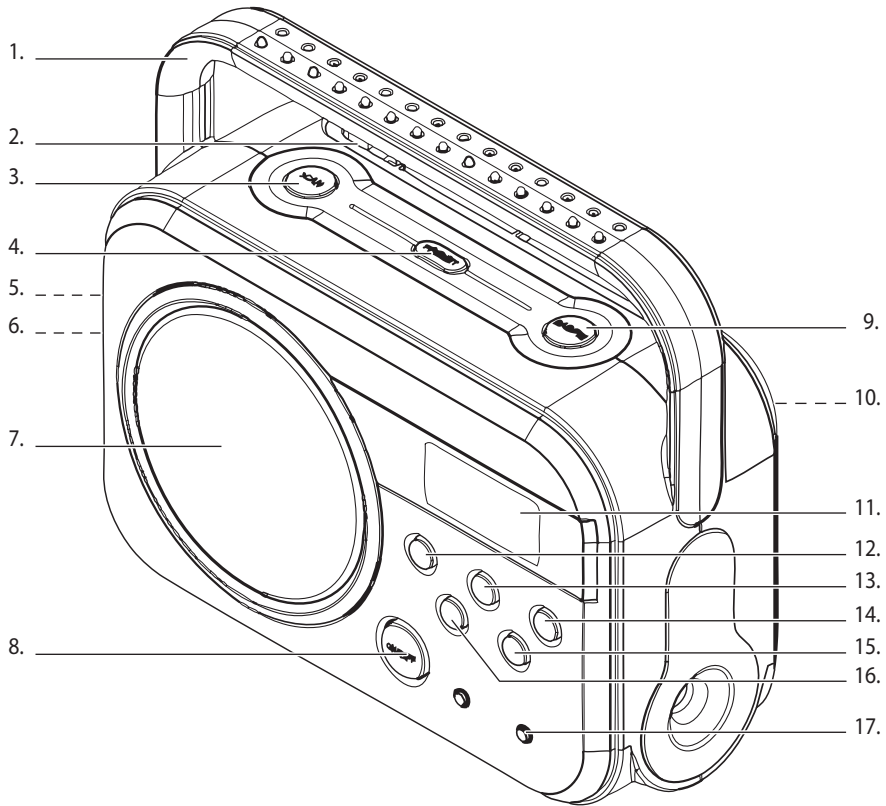
Con questo apparecchio avete acquistato un prodotto di qualità, realizzato con la massima cura. Se gestito in modo corretto, vi garantirà per anni delle ottime prestazioni. Prima di mettere in funzione l'apparecchio, vi preghiamo di leggere attentamente le presenti istruzioni d'uso e di osservare le indicazioni di sicurezza contemplate nelle ultime pagine del manuale.

**L'apparecchio non può essere utilizzato da persone che non conoscono a fondo le presenti istruzioni d'uso.**

### INDICE:

---

1. Elementi di comando	Apparecchio	Pagina 24
2. Messa in funzione	Funzionamento a rete	26
	Funzionamento a pile	26
	Volume	26
	Presca per cuffia	26
	Emittente radio DAB+	27
	Emittente radio FM	28
	Impostazione dell'ora	29
	Impostazione della sveglia	29
	Funzioni supplementari / Impostazioni di menu	30
3. Disfunzioni	Causate da scariche elettrostatiche	31
4. Informazioni generali	Cura e manutenzione	31
5. Dati tecnici		31
6. Smaltimento		31
7. Avvertenze di sicurezza		32





## Elementi di comando

---

1. **Maniglia per trasporto**
2. **Antenna**
3. **SCAN**                   ricerca emittenti
4. **PRESET**               richiamare emittenti memorizzate
5. **Cuffie**                 (laterale; 3.5 mm; spegne gli altoparlanti)
6. **DC 9 V**               (laterale) presa per adattatore di tensione
7. **Altoparlanti**
8. **ON/OFF**               interruttore acceso/spento
9. **DAB/FM**               commutatore DAB/FM
10. **Vano batterie**       (retro; 6x LR14/C)
11. **Display LCD**
12. **▼**                     funzione «scorri in giù»
13. **SELECT/SNOOZE**   tasto selezione e snooze
14. **▲**                     funzione «scorri in su»
15. **DISPLAY**           cambiare modalità del display
16. **MENU**               tasto menu
17. **VOLUME +/-**       volume +/-

## Avvertenze di sicurezza

PREGO OSSERVARE LE AVVERTENZE DI SICUREZZA A PARTIRE DA PAGINA 32.

## Allacciamento alla rete elettrica

- Collegare prima l'adattatore di corrente in dotazione alla presa sul retro dell'apparecchio e allacciare la spina a una presa di corrente (230 V) (controllare che la tensione di rete corrisponda a quanto indicato sulla targhetta).  
**Nota:** utilizzare solo adattatori di corrente originali!
- Per scollegare l'apparecchio, estrarre sempre dapprima l'adattatore di corrente dalla presa di corrente.
- In caso di mancato uso estrarre sempre l'adattatore di corrente (= risparmio energetico).
- Accendere l'apparecchio con il tasto acceso/spento «ON/OFF» (8).

## Funzionamento a pile

- Per il funzionamento a pile scollegare dapprima l'adattatore di corrente sull'apparecchio.
- Svitare le due viti sul retro dell'apparecchio. Mettere 6 pile del tipo LR14 / C (non comprese nell'imballaggio) nel vano batterie (badare alla polarità; vedi marcature nel vano batterie) e poi riavvitare il coperchio.
- **Quando sostituire le pile?**
- Le pile devono essere sostituite quando la riproduzione audio diventa irregolare o, tutt'al più, quando si arresta definitivamente.  
**Suggerimento:** non mescolare mai pile già usate con pile nuove, ciò riduce la durata delle nuove batterie.
- Le pile usate non vanno gettate nei rifiuti domestici, bensì consegnate separatamente presso il punto vendita (protezione dell'ambiente).

Italiano

## Accendere-/spegnere, cambiare lingua e impostare ora

- La lingua del display è impostata di fabbrica sull'inglese e può essere cambiata come segue:
- Premere sul tasto «ON/OFF» (8) per accendere la radio.
- Premere il tasto «MENU» (16) e sfogliare sulla voce di menu «System» con i tasti ▼ o ▲.
- Confermare la voce di menu con «SELECT/SNOOZE» (13.) (sul display appare «Sleep»).
- Sfogliare con i tasti ▼ o ▲ sulla voce di menu «Language» e confermare con «SELECT/SNOOZE» (13). Ora sfogliare con i tasti ▼ / ▲ per selezionare la lingua desiderata, ad es. «Italiano» e confermare con «SELECT/SNOOZE» (13).
- Per uscire dal menu premere il tasto «MENU».
- Impostare l'ora. Ascoltando un emittente DAB l'ora viene impostata automaticamente. Per impostare l'ora manualmente vedi pagina 29.

## Volume

- Regolare il volume con i due tasti «VOLUME +/-».
- Nota:** onde evitare danni all'udito, si consiglia di non impostare il volume ad un livello troppo alto.

## Presca per cuffie

- Sul lato sinistro si trova una presa per auricolare. È possibile inserire un auricolare con connettore 3.5 mm. Con l'inserimento dell'auricolare l'altoparlante incorporato viene automaticamente disattivato. Per evitare danni all'udito non regolare il volume troppo alto. Dalla presa per cuffie è possibile una ricezione stereo (DAB e FM).

## Ricezione radio DAB+

- Per la ricezione DAB e FM estrarre l'antenna telescopica (2).
- Premendo ripetutamente il tasto «DAB/FM» (9), si può commutare tra DAB e FM (= UKW). Accendere DAB (sul display in alto a sinistra viene visualizzato «DAB»).
- Alla prima accensione inizia automaticamente la ricerca con DAB (sul lato inferiore del display viene visualizzata una barra e «Ricerca»). Alla fine della ricerca tutte le emittenti ricevibili vengono riportate nell'elenco delle emittenti.
- La ricerca può essere eseguita in qualsiasi momento anche manualmente premendo il tasto «SCAN» (3) (lato superiore) (sul display viene visualizzato «Ricerca»).
- Al termine della ricerca viene riprodotta la prima emittente.
 

**Nota:** attraverso l'altoparlante integrato la riproduzione del suono è mono e attraverso delle cuffie stereo (non in dotazione) la riproduzione è stereo.
- Il nome dell'emittente viene visualizzato sul display LCD. Inoltre può essere visualizzato il testo radio (se trasmesso dall'emittente), ad es. il nome del brano musicale che si sta ascoltando.
- Regolare il volume desiderato con i tasti «VOLUME +/-» (17).
- Per spegnere la radio, basta premere sul tasto «ON/OFF» (8).

### Memorizzare un emittente DAB

- È possibile memorizzare fino a 20 emittenti DAB.
- Con i tasti ▼ o ▲ selezionare l'emittente desiderata e premere «SELECT/SNOOZE» (13) per impostarla.
- Mantenere premuto il tasto «PRESET» sul lato superiore dell'apparecchio, finché non viene visualizzato «Visual. preselez». Con i tasti ▼ o ▲ selezionare il numero della posizione di programma desiderata (1. -20.) e memorizzare premendo il tasto «SELECT/SNOOZE» (13).

**Nota:** in caso di posizioni di programma occupate, sul display appare l'emittente memorizzata (ad es. <1: SWISS-POP >) mentre, se non è stata memorizzata nessuna emittente viene visualizzato <2: (vuoto) >. Se una posizione di programma è già occupata, memorizzare la nuova emittente sulla posizione di programma già memorizzata.

### Richiamo delle emittenti DAB

- Premere il tasto «PRESET» sul lato superiore dell'apparecchio. Con i tasti ▼ o ▲ selezionare il numero della posizione di programma desiderato e premere il tasto «SELECT/SNOOZE» (13).

### Funzioni speciali DAB

- Premendo ripetutamente il tasto «DISPLAY» (15) possono essere visualizzate informazioni supplementari:
  - Intensità di segnale (barra di avanzamento)
  - Tipo di programma (Rock, Jazz, News ecc.)
  - Multiplex; emittente del programma ad es. "RSI"
  - Visualizzazione della frequenza e del canale MHz
  - Errore di segnale indica la qualità del segnale (0 = molto buona, 100 = cattiva)
  - Velocità trasmissione dati e tipo di compressione, ad es. 128 kbps / MP 2
  - Ora
  - Data

## Ricezione radio FM

- Per la ricezione radio DAB e FM estrarre l'antenna telescopica.
- Premendo ripetutamente il tasto «DAB/FM» (9) è possibile passare da DAB e FM (= UKW) e viceversa. Accendere UKW (sul display viene visualizzato in alto a sinistra «FM»).
- Iniziare la ricerca speciale premendo il tasto «SCAN» (3; parte superiore dell'apparecchio). La ricerca può essere avviata anche nel modo seguente: selezionare prima la direzione di ricerca premendo il tasto ▼ o ▲ e avviare la ricerca premendo il tasto «SELECT/SNOOZE» (13).
- Al termine della ricerca, viene riprodotta la prima emittente.
- Quando si sintonizza un'emittente FM stereo sul display in alto a sinistra compare l'indicazione «STEREO». **Nota:** attraverso l'altoparlante integrato la riproduzione del suono è mono e attraverso delle cuffie stereo (non in dotazione) la riproduzione è stereo.
- La frequenza viene visualizzata sul display LCD. Se si ricevono emittenti RDS, il nome dell'emittente compare sul display, ad es. «Radio XY». Inoltre può essere visualizzato il testo radio (se trasmesso dall'emittente), ad es. il nome del brano musicale che si sta ascoltando. **Nota:** se la qualità della ricezione è cattiva, le indicazioni RDS e il testo radio possono essere difettose o non apparire del tutto.
- Regolare il volume desiderato con i tasti «VOLUME +/-» (17).
- Per spegnere la radio, basta premere sul tasto «ON/OFF» (8).

### Memorizzazione delle emittenti FM

- È possibile memorizzare fino a 20 emittenti FM
- Selezionare l'emittente desiderato.
- Mantenere premuto il tasto «PRESET» (4) sul lato superiore dell'apparecchio, finché non viene visualizzato «Visual preselez.». Con i tasti ▼ o ▲ selezionare il numero della posizione di programma desiderato (1.-20.) e memorizzare premendo il tasto «SELECT/SNOOZE» (13). **Nota:** in caso di posizione di programma occupata, sul display appare l'emittente memorizzata (ad es. <1: 103.50MHz >), mentre, se non è stata memorizzata nessuna emittente viene visualizzato <2: (Vuoto) >. Se una posizione di programma è già occupata, memorizzare la nuova emittente sulla posizione di programma già memorizzata.

### Richiamo delle emittenti FM

- Premere il tasto «PRESET» (4) sul lato superiore dell'apparecchio. Con i tasti ▼ o ▲ selezionare il numero della posizione di programma desiderato e premere il tasto «SELECT/SNOOZE» (13).

### Funzioni speciali FM

- Premendo ripetutamente il tasto «DISPLAY» (15) possono essere visualizzate informazioni supplementari:
  - Tipo di programma (Rock, Jazz, News ecc.)
  - Visualizzazione della frequenza e del canale MHz
  - Orat
  - Data

## Impostazione dell'ora

Dopo aver impostato un'emittente DAB, l'ora viene aggiornata automaticamente. Se la ricezione DAB non è possibile, l'ora può essere regolata manualmente:

- Aprire il menu premendo il tasto «MENU» (16) (la prima posizione del menu viene visualizzata).
- Sfogliare con i tasti ▼ e ▲ finché sul display non compare l'indicazione «Sistema».
- Selezionare la posizione di menu con il tasto «SELECT/SNOOZE» (sul display compare l'indicazione «Sleep»).
- Sfogliare con i tasti ▼ e ▲ finché sul display non compare l'indicazione «Ora».
- Selezionare la posizione di menu con il tasto «SELECT/SNOOZE» (sul display compare «Impost.ora/data»)
- Selezionare la posizione di menu con il tasto «SELECT/SNOOZE» (sul display compare «Impost.ora»)
- Impostare l'ora con i tasti ▼ e ▲ e confermare premendo «SELECT/SNOOZE».
- Impostare i minuti con i tasti ▼ e ▲ e confermare premendo «SELECT/SNOOZE».
- Impostare la data con i tasti ▼ e ▲ e confermare premendo «SELECT/SNOOZE».
- Impostare il mese con i tasti ▼ e ▲ e confermare premendo «SELECT/SNOOZE».
- Impostare l'anno con i tasti ▼ e ▲ e confermare premendo «SELECT/SNOOZE». L'ora esatta e la data sono state correttamente impostate. Uscire dal menu premendo «MENU».
- **Nota:** se non viene selezionata nessuna funzione nell'arco di 10 secondi, l'apparecchio esce automaticamente dalle impostazioni di menu.

## Impostazione della sveglia

La radio è dotata di doppio allarme con impostazioni, ad es. per giorni feriali e festivi. È possibile svegliarsi con la ricezione radio DAB o FM o con un cicalino. In caso di ricezione DAB o FM, viene impostata l'ultima stazione radio ascoltata.

- Aprire il menu premendo il tasto «MENU» (16) (la prima posizione del menu viene visualizzata).
- Sfogliare con i tasti ▼ e ▲ finché sul display non compare l'indicazione «Sistema».
- Selezionare la posizione di menu con il tasto «SELECT/SNOOZE» (sul display compare l'indicazione «Sleep»).
- Sfogliare con i tasti ▼ e ▲ finché sul display non compare l'indicazione «Sveglia».
- Selezionare la posizione di menu con il tasto «SELECT/SNOOZE» (sul display compare «Sveglia 1 Impost.»).
- Impostare l'ora della sveglia «1» oder «2» con i tasti ▼ e ▲ e confermare premendo «SELECT/SNOOZE».
- Selezionare la funzione sveglia impostando con i tasti ▼ e ▲ su «On» («Off» = Disattivare la funzione sveglia) e confermare premendo «SELECT/SNOOZE».
- Impostare l'ora con i tasti ▼ e ▲ e confermare premendo «SELECT/SNOOZE».
- Impostare i minuti con i tasti ▼ e ▲ e confermare premendo «SELECT/SNOOZE».
- Impostare la durata dell'allarme con i tasti ▼ e ▲ (= durata d'ascolto della radio) e confermare premendo «SELECT/SNOOZE».
- Impostare la fonte con i tasti ▼ e ▲ ("Segnale ac", DAB o FM (=UKW)) e confermare premendo «SELECT/SNOOZE».
- Sul display lampeggia «Ultimo ascolto»
- Impostare l'ora con i tasti ▼ e ▲ l'emittente desiderata e confermare premendo «SELECT/SNOOZE».
- Impostare con i tasti ▼ e ▲ quando si desidera essere svegliati («ogni giorno, una volta, fine settimana, giorni feriali») e confermare premendo «SELECT/SNOOZE».
- Impostare il volume con i tasti ▼ e ▲ e confermare premendo «SELECT/SNOOZE». (Nota: quattro «quadrati» è la soglia di volume minima). Sul display compare brevemente «Sveglia memorizzata». In seguito il simbolo della sveglia compare in alto a sinistra del display.
- Se si desidera un'altro orario, procedere allo stesso modo per l'impostare dell'ora. Se sono attive due orari, sul display sono illuminati due simboli.

### Interrompere la sveglia

- Interrompere la funzione sveglia premendo «SELECT/SNOOZE» (sul display compare «Snooze 5 min.»).
- Spegnere la funzione sveglia fino al giorno dopo premendo il tasto «ON/OFF».

- Disattivare completamente la funzione sveglia: ripetere le impostazioni e alla posizione «Sveglia on» selezionare «Sveglia off» con i tasti ▼ e ▲. In seguito premere ripetutamente «SELECT/SNOOZE» finché non compare «Wecker gespeichert». Sul display scompare il simbolo della sveglia.

## Funzioni supplementari / Impostazioni di menu

L'apparecchio è dotato di un menu di navigazione con il quale si possono impostare delle funzioni utilizzate di radio. Le posizioni del menu di ricezione DAB sono in parte diverse da quelle FM.

### Utilizzo del menu:

- Aprire il menu premendo il tasto «MENU» (16) (la prima posizione del menu viene visualizzata).
- Sfogliare il menu con i tasti ▼ e ▲
- Selezionare la posizione di menu premendo «SELECT/SNOOZE» (13).
- **Nota:** se nell'arco di 10 secondi non viene selezionata nessuna funzione, l'apparecchio esce automaticamente dalle impostazioni di menu.

### Panoramica delle impostazione di menu in funzionamento DAB:

Le seguenti impostazioni sono a disposizione:

- **Lista stazioni** panoramica della ricezione di tutte le emittenti DAB
- **Ricerca completa** la ricerca DAB cerca tutte le emittenti disponibili
- **Sintonizz. manuale** ricerca manuale dell'emittente DAB
- **DRC** «Dynamic Range Control», riduce le oscillazioni dinamiche delle singole stazioni. Ciò riduce le grandi variazioni di volume quando si cambia stazione. Impostazione: «disattivato» (= nessuna riduzione), «basso» e «alto»
- **Ordine stazioni** selezionare secondo le opzioni: «Alfanumerico», «Insieme» (emittenti dello stesso ensemble) e «Valide» (solo emittenti attivi)
- **Elimina** svuotare la memoria
- **Sistema** diverse impostazioni di base
  - **Sleep**
    - funzione addormentarsi; la radio si spegne automaticamente dopo 15, 30, 45, 60 o 90 minuti (Off = funzione disattivata)
  - **Sveglia:**
    - funzione sveglia con DAB, FM o cicalino. Doppio allarme a disposizione programmabile per «una volta», «quotidianamente», «giorni feriali» o «fine settimana». Impostazione del volume della sveglia, Durata della sveglia 15, 30, 45, 60 o 90 minuti. Doppio allarme a disposizione (ad es. per giorni feriali e festivi.)
    - interrompere la sveglia premendo «SELECT/SNOOZE», sul display compare l'indicazione (Snooze 5 Min.)
    - interrompere la sveglia fino al giorno dopo premendo «ON/OFF»
    - disattivare completamente la sveglia: selezionare «Off»
- **Ora**
  - impostare l'ora/data manualmente o automaticamente con DAB (= Autom. Update)
- **Retro-illuminazione** «Livello attivo» (= durante il funzionamento) o «Livello affievolito» (= apparecchio spento). Impostazioni: «Alto, Medio, Basso»
- **Lingua** lingua del display (Deutsch, Italiano, English, Svenska oder Français)
- **Impostazioni standard** ripristinare le impostazioni standard. Attenzione: vengono cancellate tutte le impostazioni e le emittenti
- **Versione del software** visualizzare la versione software

## Panoramica delle impostazioni di menu in funzionamento FM:

Le seguenti impostazioni sono a disposizione:

- **Imposta. di ricerca:** impostare la sensibilità della ricerca (tutte le emittenti, solo emittenti con segnale forte).
- **Imposta. audio:** solo mono, stereo possibile
- **Sistema:** diverse impostazioni di base (= come nelle impostazioni di menu in DAB; vedi paragrafo precedente)

## Informazioni generali

### Pulizia e manutenzione

- Pulire il corpo dell'apparecchio con un panno morbido, pulito e inumidito con acqua tiepida.
- Non utilizzare solventi come benzina o altri detergenti chimici poiché questi possono corrodere la superficie dell'apparecchio.
- Importante: proteggere l'apparecchio da infiltrazioni di liquidi.

### Dati tecnici

- |                                  |                                       |
|----------------------------------|---------------------------------------|
| - Tensione d'esercizio           | 100-240 V                             |
| - Potenza in uscita (per canale) | 1.5 W RMS                             |
| - Potenza assorbita              | 5 W                                   |
| - Gamme di frequenza             | UKW 87.5 – 108 MHz, DAB 174 – 240 MHz |

Italiano

Miglioriamo la qualità e la potenza dei nostri prodotti continuamente e perciò ci riserviamo di effettuare modifiche tecniche senza preavviso.

### Disfunzioni causate da scariche elettrostatiche

- Le scariche elettrostatiche possono produrre dei disturbi. Per rimuoverli scollegare l'apparecchio per alcuni minuti dalla rete elettrica (estrarre la spina dalla presa di corrente e, se inserite, togliere le pile).

### Smaltimento

- Consegnare gratuitamente gli apparecchi non più in uso presso ogni punto vendita per uno smaltimento adeguato.
- Smaltire immediatamente gli apparecchi con guasti pericolosi assicurandosi che non possano più essere utilizzati.
- Non gettare gli apparecchi tra i rifiuti domestici (tutela dell'ambiente!).
- Le pile usate non vanno gettate nei rifiuti domestici, bensì consegnati separatamente presso il punto vendita (protezione dell'ambiente).

## AVVERTENZE DI SICUREZZA

---

1. **LEGGERE LE ISTRUZIONI D'USO:** prima della messa in funzione dell'apparecchio, leggere tutte le indicazioni di sicurezza e le istruzioni d'uso.
2. **CONSERVARE LE ISTRUZIONI D'USO:** conservare le indicazioni di sicurezza e le istruzioni d'uso nel caso in cui debbano essere consultate in futuro.
3. **OSSERVARE LE AVVERTENZE DI SICUREZZA:** osservare tutte le avvertenze di sicurezza indicate sull'apparecchio e nelle istruzioni d'uso.
4. **SEGUIRE LE INDICAZIONI:** seguire tutte le indicazioni d'uso.
5. **ACQUA E UMIDITA':** non utilizzare l'apparecchio in prossimità dell'acqua, ad es. vicino a una vasca da bagno, a un lavabo, a una piscina o in una cantina umida. **PERICOLO DI SCOSSA ELETTRICA**, nel caso in cui l'apparecchio entri in contatto con l'acqua o vi cada dentro. In questo caso non tentare di afferrare l'apparecchio ma staccare prima assolutamente la spina dalla presa di corrente!
6. **VENTILAZIONE:** collocare l'apparecchio in modo da garantire una ventilazione sufficiente, badando che i fori di ventilazione non vengano coperti. Non coprire mai l'apparecchio; non collocarlo su letti, divani, tappeti spessi o superfici simili né in altro luogo con aerazione insufficiente, ad es. gli armadi a muro.
7. **FONTI DI CALORE:** non collocare l'apparecchio vicino a fonti di calore quali caloriferi, fuoriuscite d'aria calda, forni o altri oggetti che emanano aria calda (amplificatori compresi).
8. **ALIMENTAZIONE:** collegare l'apparecchio alla rete secondo le indicazioni contenute nelle istruzioni e sull'apparecchio.
9. **PROTEZIONE DEL CAVO DI ALIMENTAZIONE:** far passare il cavo di alimentazione dove non sia soggetto a essere calpestato o schiacciato da oggetti posti sopra o contro di esso; assicurarsi in particolare che il cavo sia collegato in modo sicuro all'apparecchio e alla presa. Utilizzare solo adattatori di corrente originali
10. **PULIZIA:** pulire l'apparecchio solo conformemente alle indicazioni del produttore.
11. **NON UTILIZZO:** se l'apparecchio non viene utilizzato per un lungo periodo di tempo, rimuovere la spina dalla presa di corrente e le pile dal vano batterie.
12. **PENETRAZIONE DI CORPI ESTRANEI E DI LIQUIDI:** assicurarsi che nessun oggetto e nessun liquido penetri nelle aperture dell'apparecchio.
13. **RIPARAZIONI:** l'apparecchio deve essere riparato da personale qualificato nel caso in cui:
  - il cavo e la spina sono danneggiati ;
  - oggetti o liquidi sono penetrati nelle aperture dell'apparecchio;
  - l'apparecchio è stato esposto alla pioggia o è caduto nell'acqua;
  - l'apparecchio è caduto o il corpo dell'apparecchio è stato danneggiato;
  - l'apparecchio non sembra funzionare normalmente o il suo funzionamento è cambiato.
14. **MANUTENZIONE:** effettuare solo la manutenzione descritta nelle istruzioni d'uso. Le altre operazioni di manutenzione devono essere eseguite da personale qualificato.



Italiano





## Garantie / Garantie / Garanzia



**2 Jahre M-Garantie**  
**2 ans M-garantie**  
**2 anni M-garanzia**

Die MIGROS übernimmt während zwei Jahren seit Kaufabschluss die Garantie für Mängelfreiheit und Funktionsfähigkeit des von Ihnen erworbenen Gegenstandes.

Die MIGROS kann die Garantieleistung wahlweise durch kostenlose Reparatur, gleichwertigen Ersatz oder durch Rückerstattung des Kaufpreises erbringen. Weitere Ansprüche sind ausgeschlossen. Nicht unter die Garantie fallen normale Abnutzung sowie die Folgen unsachgemässer Behandlung oder Beschädigung durch den Käufer oder Drittpersonen sowie Mängel, die auf äussere Umstände zurückzuführen sind. Die Garantieverpflichtung erlischt bei Reparaturen durch nicht MIGROS-autorisierte Servicestellen. Garantieschein oder Kaufnachweis (Kassabon, Rechnung) bitte sorgfältig aufbewahren. Bei Fehlern desselben wird jeder Garantieanspruch hinfällig.

MIGROS garantit, pour la durée de deux ans à partir de la date d'achat, le fonctionnement correct de l'objet acquis et son absence de défauts.

MIGROS peut choisir la modalité d'exécution de la prestation de garantie entre la réparation gratuite, le remplacement par un produit équivalent ou le remboursement du prix payé. Toutes les autres prétentions sont exclues.

La garantie n'inclut pas l'usure normale, ni les conséquences d'un traitement non approprié, ni l'endommagement par l'acheteur ou un tiers, ni les défauts dus à des circonstances extérieures.

La garantie n'est valable que si les réparations ont exclusivement été effectuées par le service après-vente MIGROS ou par les services autorisés par MIGROS.

Nous vous prions de bien vouloir conserver soigneusement le certificat de garantie ou le justificatif de l'achat (quittance, facture). Sans celui-ci aucune réclamation ne sera admise.

La MIGROS si assume per due anni, a partire dalla data d'acquisto, la garanzia per il funzionamento efficiente e l'assenza di difetti dell'oggetto in suo possesso.

La MIGROS può scegliere se eseguire la prestazione di garanzia attraverso la riparazione gratuita, la sostituzione del prodotto con uno di uguale valore o il rimborso del prezzo d'acquisto dello stesso. Ogni altra pretesa è esclusa.

Non sono compresi nella garanzia i guasti dovuti a normale usura, uso inadeguato o danni provocati dal proprietario o da terze persone, oppure derivanti da cause esterne.

L'obbligo di garanzia è valido soltanto all'esplicita condizione, che si ricorra unicamente al servizio dopo vendita MIGROS o ai servizi autorizzati.

Per favore conservi il certificato di garanzia oppure il giustificativo d'acquisto (scontrino, fattura). Con la sua perdita si estingue ogni diritto di garanzia.

### MIGROS Service

Reparatur- oder pflegebedürftige Geräte werden in jeder Verkaufsstelle entgegengenommen.

Les articles nécessitant un service d'entretien ou une réparation sont repris à chaque point de vente.

Gli articoli che necessitano un servizio manutenzione o una riparazione possono essere depositati in ogni punto vendita.



**M-INFOLINE**  
0848 84 0848  
[www.migros.ch](http://www.migros.ch)

Haben Sie weitere Fragen? Die M-Infoline hilft Ihnen gerne weiter unter der Tel.-Nr.: 0848 84 0848:

Montag bis Freitag 08.00 – 18.30 Uhr

Samstag 08.30 – 17.30

(8 Rp./Min. 08.00 – 17.00 Uhr, 4 Rp./Min von 17.00 – 18.30 Uhr und Samstag).

[www.migros.ch/kontakt](http://www.migros.ch/kontakt)

Vous avez des questions? M-Infoline est là pour vous aider: 0848 84 0848 du lundi au vendredi de 8h à 18h30, samedi de 8h30 à 17h30.

(8 cts/min. de 8 h à 17 h, 4 cts/min. de 17 h à 18 h 30 et samedi).

[www.migros.ch/contact](http://www.migros.ch/contact)

Avete altre domande? L'M-Infoline rimane volentieri a vostra disposizione per ulteriori informazioni:

0848 84 0848 dal lunedì al venerdì dalle 08.00 alle 18.30 e il sabato dalle 08.30 alle 17.30 (8 cent./min. dalle 8.00 alle 17.00, 4 cent./min. dalle 17.00 alle 18.30 e sabato).

[www.migros.ch/contacto](http://www.migros.ch/contacto)