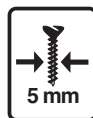
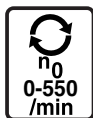


1

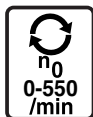
2003

9,6 V
1,5 kg
7 Nm



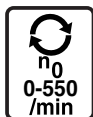
2004

12 V
1,5 kg
9 Nm

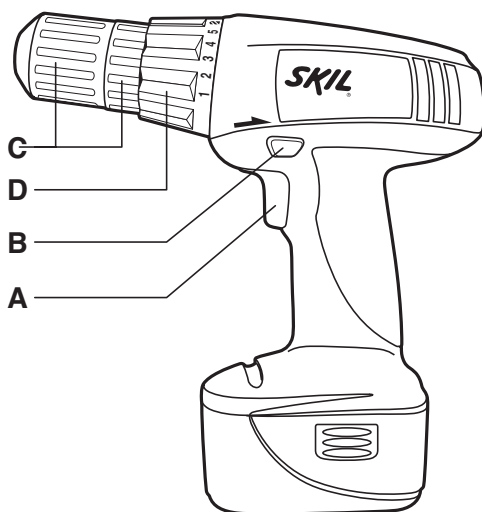


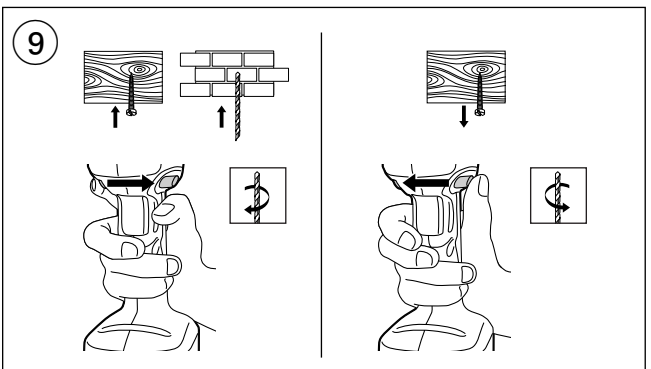
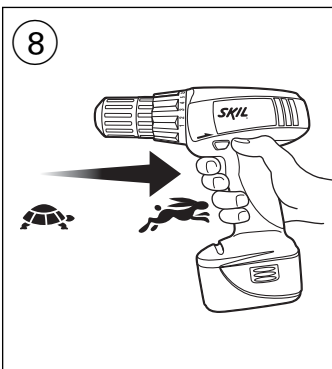
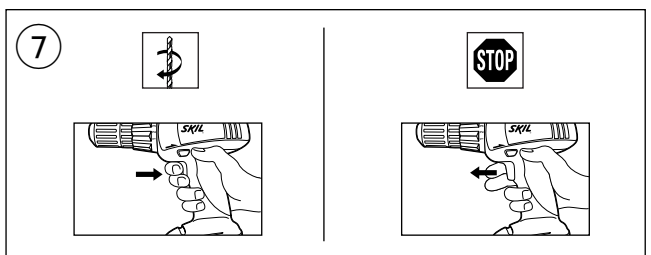
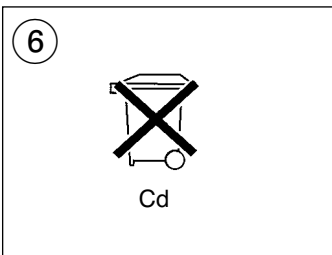
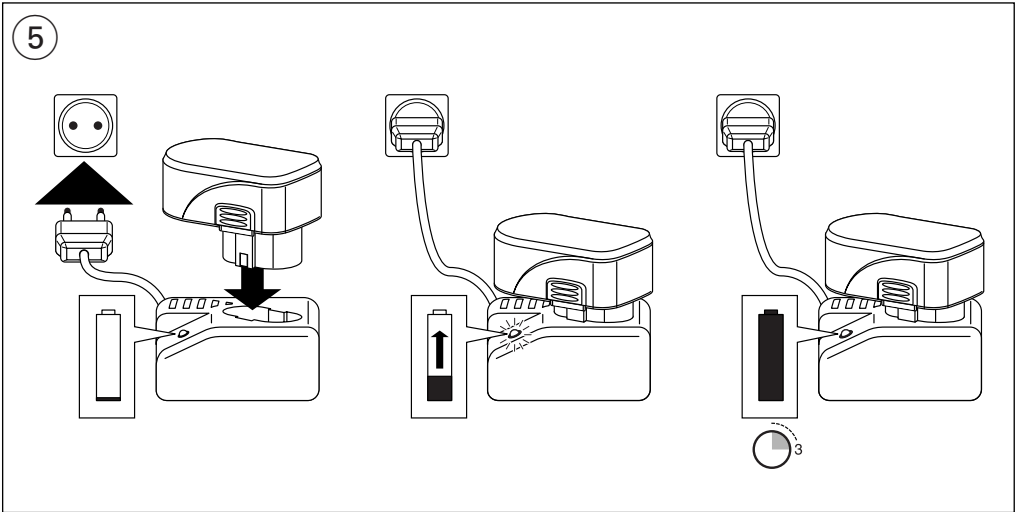
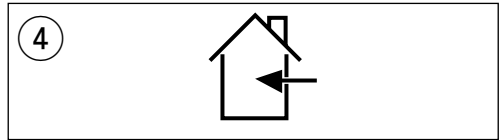
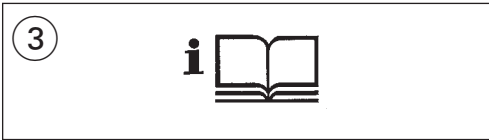
2005

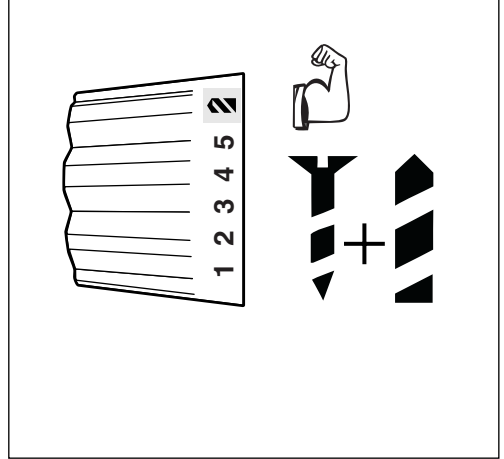
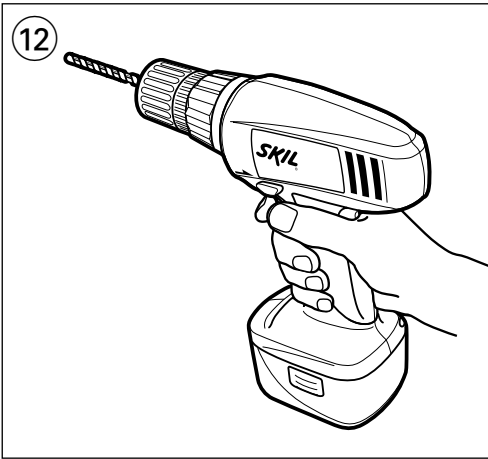
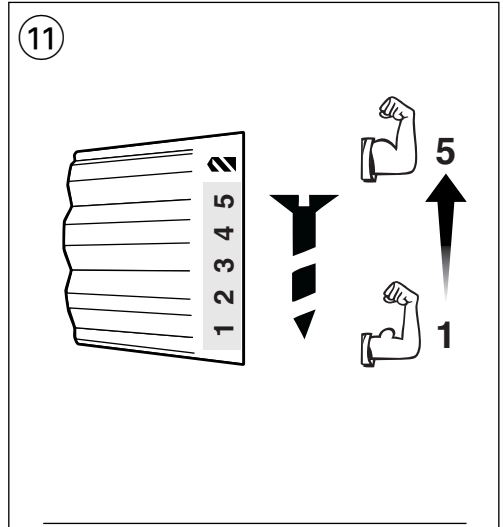
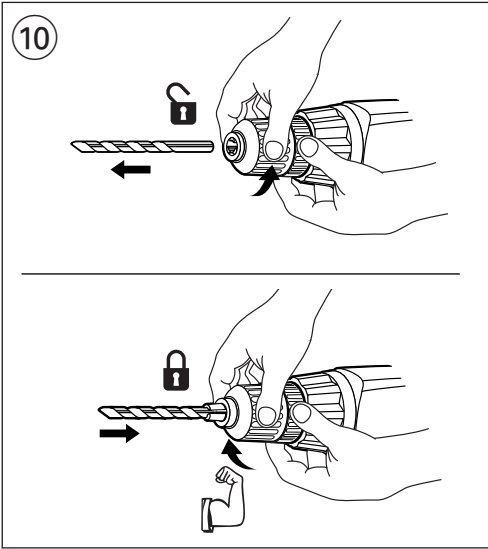
14,4 V
1,6 kg
11 Nm



2

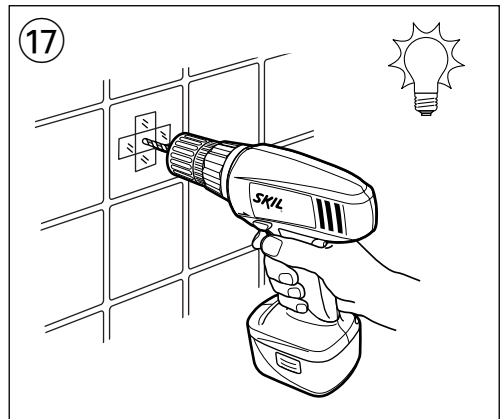
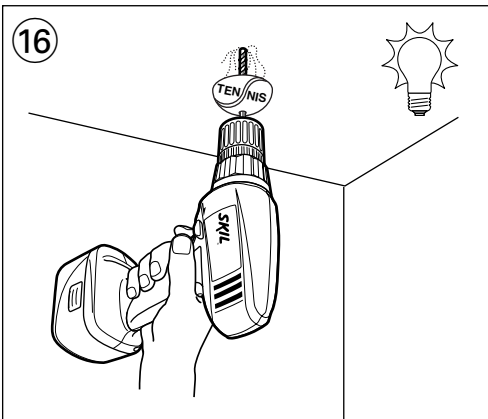
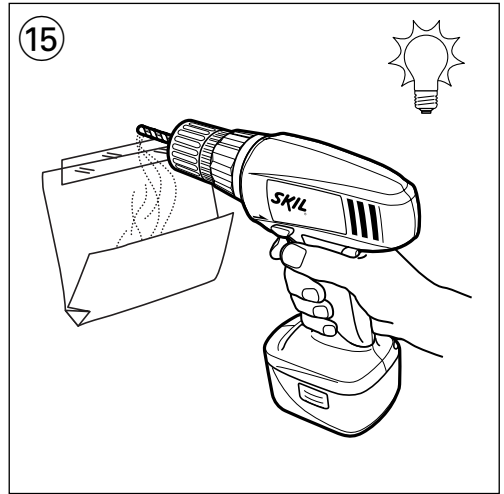
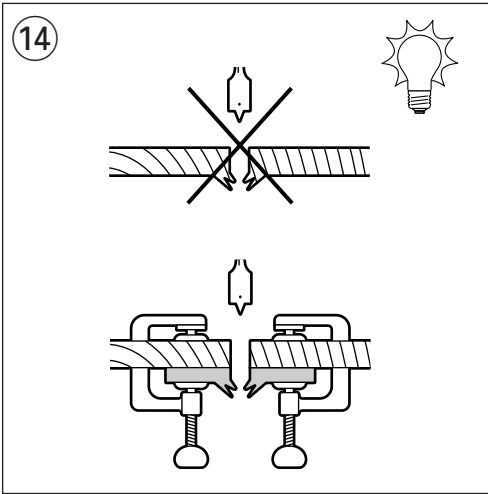






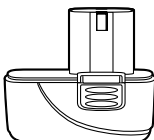
13

		PHILLIPS
		POZIDRIV
		SLOTTED



ACCESSORIES

SKIL nr.



Battery 9,6 V	(2003)	1,2 Ah	NiCad	2610391672
Battery 12 V	(2004)	1,2 Ah	NiCad	2610391673
Battery 14,4 V	(2005)	1,2 Ah	NiCad	2610391962

- au cours de la première opération de charge de la batterie celle-ci n'acceptera que 80% de sa capacité maximum; toutefois après plusieurs charges et décharges les batteries devront atteindre ses capacités maximum et fournir un rendement optimal
- ne pas recharger trop souvent la batterie si vous n'avez utilisé l'outil que quelques minutes; sinon il pourrait en résulter une réduction de la durée d'utilisation et une perte d'efficacité de la batterie
- il faut que la batterie au cadmium-nickel est tenue éloignée de l'environnement naturel et ne s'est débarrassée pas comme ordures ménagères normales (le symbole ⑥ vous en souvient quand la nécessité du débarras se présente)

! avant d'envoyer les batteries au recyclage, pour éviter un éventuel court-circuit, il convient de revêtir les bornes d'un épais ruban adhésif isolant

- si vous prévoyez de ne pas utiliser l'outil pendant quelques temps, il serait préférable de débrancher le chargeur du secteur
- Marche/arrêt ⑦
- Réglage de la vitesse pour démarrage doux ⑧
- Inversion du sens de rotation ⑨
 - quand l'outil n'est pas réglé exactement sur la position gauche/droite, il ne peut être mis en marche
- ! inversez uniquement le sens de rotation lorsque l'outil est à l'arrêt complet**
- Changement des forets ⑩
 - enfoncez le foret le plus profondément possible dans le mandrin
- ! ne pas utiliser des forets avec un mors endommagé**
- Réglage du couple (VariTorque) ⑪
 - limite le couple de sortie transmis par le mandrin (6 positions)
 - quand vous devez visser une vis, d'abord commencez en VariTorque position 1 et augmentez le couple jusqu'à la vis a atteint la profondeur désirée
- Prise en mains et guidage de l'outil ⑫
 - tenez les aérations dégagées
 - ne pas appuyez trop fortement sur l'outil; laissez l'outil travailler pour vous

CONSEILS D'UTILISATION

- Utilisez les forets appropriés ⑬
 - ! utilisez seulement des forets bien affûtés**
- Quand vous percez des métaux ferreux
 - pour faire un gros trou, faites un avant-trou plus petit
 - lubrifiez le foret de temps en temps
- Quand vous devez visser une vis près d'une arête de bois ou à la fin d'une coupe transversale, il est préférable de faire un avant-trou afin d'éviter de faire craquer le bois
- Pour un usage optimal de l'outil une pression constante sur la vise est nécessaire, spécialement durant dévisser
- Quand vous devez visser une vis au bois dur, il est préférable de faire un avant-trou
- Perçage sans éclat en bois ⑭
- Perçage sans poussières dans les murs ⑮
- Perçage sans poussières dans les plafonds ⑯

- Perçage des carreaux sans glisser ⑰
- Pour des suggestions complémentaires voyez www.skileurope.com

GARANTIE / ENVIRONNEMENT

- Veillez à ce que votre outil et le chargeur soient toujours propres
 - le chargeur peut être nettoyé plus efficacement sous haute-pression (munissez-vous de lunettes de sécurité)
 - nettoyez les contacteurs du chargeur avec de l'alcool ou un produit spécial
- ! débranchez le chargeur du secteur avant de le nettoyer**
- Ce produit SKIL est garanti conformément aux dispositions légales/nationales; tout dommage dû à l'usure normale, à une surcharge ou à une mauvaise utilisation de l'outil, sera exclu de la garantie
- En cas de problème, retournez l'outil ou le chargeur **non démonté** au vendeur ou à la station-service SKIL la plus proche, en joignant la preuve d'achat (les adresses ainsi que la vue éclatée de l'outil figurent sur www.skileurope.com)
- **Ne pas jetez les outils électriques, les accessoires et l'emballage dans les ordures ménagères** (pour les pays européens uniquement)
 - conformément à la directive européenne 2002/96/EG relative aux déchets d'équipements électriques ou électroniques, et à sa transposition dans la législation nationale, les outils électriques usés doivent être collectés à part et être soumis à un recyclage respectueux de l'environnement
 - le symbole ⑱ vous en souvient quand la nécessité du débarras se présente

D

Akku-Bohrschrauber 2003/2004/2005

EINLEITUNG

- Dieses Werkzeug ist bestimmt zum Bohren in Holz, Metall, Ziegel, Gestein, Keramik und Kunststoff; Werkzeuge mit elektronischer Drehzahlregulierung und Rechts-/ Linkslauf sind auch geeignet zum Schrauben und Gewindeschneiden
- Bitte diese Bedienungsanleitung sorgfältig lesen und aufbewahren ③

TECHNISCHE DATEN ①

WERKZEUG-ELEMENTE ②

- A** Schalter zum Ein-Aus-Schalten und zur Drehzahlregulierung
- B** Schalter zum Umschalten der Drehrichtung
- C** Schnellspann-Bohrfutter
- D** Ring zur Drehmoment-Kontrolle

SICHERHEIT

ALLGEMEINE SICHERHEITSHINWEISE

ACHTUNG! Sämtliche Anweisungen sind zu lesen.

Fehler bei der Einhaltung der nachstehend aufgeführten Anweisungen können elektrischen Schlag, Brand und/oder schwere Verletzungen verursachen. Der nachfolgend verwendete Begriff "Elektrowerkzeug" bezieht sich auf netzbetriebene Elektrowerkzeuge (mit Netzkabel) und auf akkubetriebene Elektrowerkzeuge (ohne Netzkabel).

1) ARBEITSPLATZ

- a) **Halten Sie Ihren Arbeitsbereich sauber und aufgeräumt.** Unordnung und unbeleuchtete Arbeitsbereiche können zu Unfällen führen.
- b) **Arbeiten Sie mit dem Gerät nicht in explosionsgefährdeter Umgebung, in der sich brennbare Flüssigkeiten, Gase oder Stäube befinden.** Elektrowerkzeuge erzeugen Funken, die den Staub oder die Dämpfe entzünden können.
- c) **Halten Sie Kinder und andere Personen während der Benutzung des Elektrowerkzeugs fern.** Bei Ablenkung können Sie die Kontrolle über das Gerät verlieren.

2) ELEKTRISCHE SICHERHEIT

- a) **Der Anschlussstecker des Gerätes muss in die Steckdose passen. Der Stecker darf in keiner Weise verändert werden. Verwenden Sie keine Adapterstecker gemeinsam mit schutzgeerdeten Geräten.** Unveränderte Stecker und passende Steckdosen verringern das Risiko eines elektrischen Schlages.
- b) **Vermeiden Sie Körperkontakt mit geerdeten Oberflächen, wie von Rohren, Heizungen, Herden und Kühlschränken.** Es besteht ein erhöhtes Risiko durch elektrischen Schlag, wenn Ihr Körper geerdet ist.
- c) **Halten Sie das Gerät von Regen oder Nässe fern.** Das Eindringen von Wasser in ein Elektrogerät erhöht das Risiko eines elektrischen Schlages.
- d) **Zweckentfremden Sie das Kabel nicht, um das Gerät zu tragen, aufzuhängen oder um den Stecker aus der Steckdose zu ziehen. Halten Sie das Kabel fern von Hitze, Öl, scharfen Kanten oder sich bewegenden Geräteteilen.** Beschädigte oder verwickelte Kabel erhöhen das Risiko eines elektrischen Schlages.

3) SICHERHEIT VON PERSONEN

- a) **Seien Sie aufmerksam, achten Sie darauf, was Sie tun, und gehen Sie mit Vernunft an die Arbeit mit einem Elektrowerkzeug. Benutzen Sie das Gerät nicht, wenn Sie müde sind oder unter dem Einfluss von Drogen, Alkohol oder Medikamenten stehen.** Ein Moment der Unachtsamkeit beim Gebrauch des Gerätes kann zu ernsthaften Verletzungen führen.
- b) **Tragen Sie persönliche Schutzausrüstung und immer eine Schutzbrille.** Das Tragen persönlicher Schutzausrüstung, wie Staubmaske, rutschfeste Sicherheitsschuhe, Schutzhelm oder Gehörschutz, je nach Art und Einsatz des Elektrowerkzeuges, verringert das Risiko von Verletzungen.

- c) **Entfernen Sie Einstellwerkzeuge oder Schraubenschlüssel, bevor Sie das Gerät einschalten.** Ein Werkzeug oder Schlüssel, der sich in einem drehenden Geräteteil befindet, kann zu Verletzungen führen.
 - d) **Überschätzen Sie sich nicht. Sorgen Sie für einen sicheren Stand und halten Sie jederzeit das Gleichgewicht.** Dadurch können Sie das Gerät in unerwarteten Situationen besser kontrollieren.
 - e) **Tragen Sie geeignete Kleidung. Tragen Sie keine weite Kleidung oder Schmuck. Halten Sie Haare, Kleidung und Handschuhe fern von sich bewegenden Teilen.** Lockere Kleidung, Schmuck oder lange Haare können von sich bewegenden Teilen erfasst werden.
 - f) **Wenn Staubabsaug- und -auffangeinrichtungen montiert werden können, vergewissern Sie sich, dass diese angeschlossen sind und richtig verwendet werden.** Das Verwenden dieser Einrichtungen verringert Gefährdungen durch Staub.
- #### 4) SORGFÄLTIGER UMGANG UND GEBRAUCH VON ELEKTROWERKZEUGEN
- a) **Überlasten Sie das Gerät nicht. Verwenden Sie für Ihre Arbeit das dafür bestimmte Elektrowerkzeug.** Mit dem passenden Elektrowerkzeug arbeiten Sie besser und sicherer im angegebenen Leistungsbereich.
 - b) **Benutzen Sie kein Elektrowerkzeug, dessen Schalter defekt ist.** Ein Elektrowerkzeug, das sich nicht mehr ein- oder ausschalten lässt, ist gefährlich und muss repariert werden.
 - c) **Stellen Sie sicher, dass das Gerät ausgeschaltet ist, bevor Sie Geräteeinstellungen vornehmen, Zubehörteile wechseln oder das Gerät weglegen.** Diese Vorsichtsmaßnahme verhindert den unbeabsichtigten Start des Geräts.
 - d) **Bewahren Sie unbenutzte Elektrowerkzeuge außerhalb der Reichweite von Kindern auf. Lassen Sie Personen das Gerät nicht benutzen, die mit diesem nicht vertraut sind oder diese Anweisungen nicht gelesen haben.** Elektrowerkzeuge sind gefährlich, wenn Sie von unerfahrenen Personen benutzt werden.
 - e) **Pflegen Sie das Gerät mit Sorgfalt. Kontrollieren Sie, ob bewegliche Geräteteile einwandfrei funktionieren und nicht klemmen, ob Teile gebrochen oder so beschädigt sind, dass die Funktion des Gerätes beeinträchtigt ist. Lassen Sie beschädigte Teile vor dem Einsatz des Geräts reparieren.** Viele Unfälle haben ihre Ursache in schlecht gewarteten Elektrowerkzeugen.
 - f) **Halten Sie Schneidwerkzeuge scharf und sauber.** Sorgfältig gepflegte Schneidwerkzeuge mit scharfen Schneidkanten verkleben sich weniger und sind leichter zu führen.
 - g) **Verwenden Sie Elektrowerkzeug, Zubehör, Einsatzwerkzeuge usw. entsprechend diesen Anweisungen und so, wie es für diesen speziellen Gerätetyp vorgeschrieben ist. Berücksichtigen Sie dabei die Arbeitsbedingungen und die auszuführende Tätigkeit.** Der Gebrauch von Elektrowerkzeugen für andere als die vorgesehenen Anwendungen kann zu gefährlichen Situationen führen.

5) SORGFÄLTIGER UMGANG UND GEBRAUCH VON AKKUGERÄTEN

- a) **Stellen Sie sicher, dass das Gerät ausgeschaltet ist, bevor Sie den Akku einsetzen.** Das Einsetzen eines Akkus in ein Elektrowerkzeug, das eingeschaltet ist, kann zu Unfällen führen.
 - b) **Laden Sie die Akkus nur in Ladegeräten auf, die vom Hersteller empfohlen werden.** Für ein Ladegerät, das für eine bestimmte Art von Akkus geeignet ist, besteht Brandgefahr, wenn es mit anderen Akkus verwendet wird.
 - c) **Verwenden Sie nur die dafür vorgesehenen Akkus in den Elektrowerkzeugen.** Der Gebrauch von anderen Akkus kann zu Verletzungen und Brandgefahr führen.
 - d) **Halten Sie den nicht benutzten Akku fern von Büroklammern, Münzen, Schlüsseln, Nägeln, Schrauben oder anderen kleinen Metallgegenständen, die eine Überbrückung der Kontakte verursachen könnten.** Ein Kurzschluss zwischen den Akkukontakten kann Verbrennungen oder Feuer zur Folge haben.
 - e) **Bei falscher Anwendung kann Flüssigkeit aus dem Akku austreten. Vermeiden Sie den Kontakt damit. Bei zufälligem Kontakt mit Wasser abspülen. Wenn die Flüssigkeit in die Augen kommt, nehmen Sie zusätzlich ärztliche Hilfe in Anspruch.** Austretende Akkufflüssigkeit kann zu Hautreizungen oder Verbrennungen führen.
- ### 6) SERVICE
- a) **Lassen Sie Ihr Gerät nur von qualifiziertem Fachpersonal und nur mit Original-Ersatzteilen reparieren.** Damit wird sichergestellt, dass die Sicherheit des Geräts erhalten bleibt.

SICHERHEITSHINWEISE FÜR AKKU-BOHRSCHRAUBER

- Vermeiden Sie Beschädigungen durch Schrauben, Nägel und ähnliches an Ihrem Werkstück; entfernen Sie diese vor Arbeitsbeginn
- Stets nachprüfen, daß die Netzspannung mit der auf dem Typenschild des Ladegeräts angegebenen Spannung übereinstimmt (mit 230V oder 240V beschriftete Ladegeräte können auch an 220V betrieben werden)
- Im Falle von atypischem Verhalten oder Fremdgeräuschen schalten Sie das Werkzeug sofort aus oder ziehen Sie den Netzstecker des Ladegeräts aus der Steckdose
- SKIL kann nur dann die einwandfreie Funktion des Werkzeuges zusichern, wenn Original-Zubehör verwendet wird
- Nur Zubehör verwenden, dessen zulässige Drehzahl mindestens so hoch ist wie die höchste Leerlaufdrehzahl des Werkzeuges
- Der Benutzer dieses Werkzeuges sollte älter als 16 Jahre sein
- Vermeiden Sie beim Bohren oder Schrauben die Berührung mit elektrischen Leitungen
- Stellen Sie sicher dass Schalter B (2) sich in der mittel- (Schluss-) Position befindet, bevor Sie Werkzeug-einstellungen vornehmen oder Zubehör wechseln, sowie beim Tragen oder Weglegen des Werkzeuges

AUFLADEN/BATTERIEN

- Laden Sie die Batterie ausschließlich durch das mitgelieferte Ladegerät auf
- Die Kontakte im Ladegerät nicht berühren
- Setzen Sie das Werkzeug/Ladegerät/Batterie niemals dem Regen aus
- Laden Sie die Batterie niemals im Freien auf (4)
- Bewahren Sie das Werkzeug/Ladegerät/Batterie stets bei Raumtemperaturen unter 40° C und über 0° auf
- Wegen Explosionsgefahr darf die Batterie keinesfalls erhitzt werden
- Bei Beschädigung, extremer Belastung oder extremer Temperatur, könnten die Batterien auslaufen
 - hat eine Berührung mit der Batterieflüssigkeit stattgefunden, sofort mit Wasser und Seife waschen, anschließend mit Zitronensaft oder Essig abspülen
 - sollte die Batterieflüssigkeit in die Augen gelangt sein, sofort mit sauberem Wasser mindestens 10 Minuten gründlich spülen und unverzüglich einen Arzt aufsuchen
- Wenn sich die Batterie nicht im Werkzeug oder Ladegerät befindet, vermeiden Sie, daß diese mit Nägeln, Schrauben, Schlüsseln oder anderen Metallen in Berührung kommt, um Kriechströme zu vermeiden
- Beschädigte Ladegeräte nicht in Betrieb nehmen; bringen Sie das Gerät zwecks Überprüfung stets zu einer unserer offiziellen SKIL-Vertragswerkstätten
- Ladegerät nicht weiter verwenden, wenn Kabel oder Stecker beschädigt sind, sondern Kabel oder Netzstecker sofort ersetzen bei einer unserer offiziellen SKIL-Vertragswerkstätten
- Beschädigte Batterien nicht weiter verwenden, sondern sofort ersetzen
- Zerlegen Sie niemals das Ladegerät oder die Batterie
- Nicht versuchen, nicht-auffadbare Batterien mit dem Ladegerät zu laden

ANWENDUNG

- Aufladen der Batterie (5)
 - neue Werkzeuge sind nicht aufgeladen
 - ! **die Batterie sollte nach Beendigung des Ladevorganges vom Ladegerät genommen werden, womit sich die Lebensdauer der Batterie verlängert**
- WICHTIG:
- nach 3 Stunden Ladezeit ist der Ladevorgang beendet und kann die Batterie benutzt werden, **sogar wenn das rote Signal weiter leuchtet** (es dauert manchmal länger als 3 Stunden bis das rote Signal erlischt)
 - beim Aufladen könnten Ladegerät und Batterie warm werden; dies ist normal und kein Problem
 - achten Sie darauf, daß die Batterie-Außenfläche sauber und trocken ist, bevor Sie die Batterie in das Ladegerät einsetzen
 - bei Temperaturen unter 0° C und über 40° C sollte eine Ladung vermieden werden
 - die Batterie darf nicht während des Betriebs des Werkzeuges abgenommen werden

- die Batterie nimmt bei der ersten Ladung nur etwa 80% der maximalen Kapazität auf; bei den folgenden Ladevorgängen steigt die Aufnahmekapazität auf 100% an
- die Batterie sollte nicht nach jeder kurzen Benutzung des Werkzeuges immer wieder geladen werden, da dies den Verschleiß erhöhen kann
- die Nickel-Kadmium Batterie muß ordnungsgemäß entsorgt werden und darf nicht in den Hausmüll gelangen (hieran soll Sie Symbol ⑥ erinnern)
- ! **bevor Sie die Batterie entsorgen, schützen Sie die Batterieenden mit einem schweren Band, um so Kriechströme zu vermeiden**
- wenn Sie Ihr Werkzeug lange nicht verwenden, sollten Sie den Netzstecker des Ladegeräts aus der Steckdose ziehen
- Ein-/Aus-Schalten ⑦
- Drehzahlregulierung für Sanftanlauf ⑧
- Umschalten der Drehrichtung ⑨
 - wenn die links/rechts Position nicht richtig einrastet, kann der Schalter A ② nicht betätigt werden
- ! **Drehrichtung nur dann umschalten, wenn das Werkzeug vollkommen stillsteht**
- Wechseln von Bits ⑩
 - führen Sie das Bit so tief wie möglich in das Bohrfutter ein
- ! **benutzen Sie keine Bits mit beschädigtem Schaft**
- Drehmoment-Kontrolle (VariTorque) ⑪
 - begrenzt das Drehmoment am Bohrfutter (6 Einstellungen)
 - beim Eindrehen einer Schraube beginnen Sie zunächst mit der VariTorque Position 1 und erhöhen dann langsam, bis die gewünschte Tiefe erreicht ist
- Halten und Führen des Werkzeuges ⑫
 - halten Sie die Lüftungsschlitze offen
 - nicht zuviel Druck auf das Werkzeug ausüben; lassen Sie das Werkzeug für Sie arbeiten

ANWENDUNG

- Die entsprechenden Bits verwenden ⑬
- ! **nur scharfe Bits verwenden**
- Beim Bohren in Metall
 - kleines Loch vorbohren wenn ein größeres Loch benötigt ist
 - Bits gelegentlich mit Öl einfetten
- Beim Eindrehen einer Schraube am Ende oder Kopfstück eines Holzes sollte ein Loch vorgebohrt werden um ein Spalten des Holzes zu vermeiden
- Für einen optimalen Gebrauch des Werkzeuges ist ein ständiger Druck auf die Schraube notwendig, besonders während des Ausschraubens
- Beim Eindrehen einer Schraube in Hartholz sollte ein Loch vorgebohrt werden
- Splitterfreies Bohren in Holz ⑭
- Staubfreies Bohren in Mauern ⑮
- Staubfreies Bohren in Decken ⑯
- Bohren in Fliesen ohne auszurutschen ⑰
- Für mehr Tips siehe www.skileurope.com

GARANTIE / UMWELT

- Halten Sie Ihr Werkzeug und Ladegerät sauber
 - das Ladegerät kann am besten mit Druckluft gereinigt werden (tragen Sie eine Schutzbrille)
 - säubern Sie die Kontakte des Ladegeräts entweder mit Alkohol oder Kontaktreiniger
- ! **den Netzstecker des Ladegeräts aus der Steckdose ziehen, bevor Sie das Ladegerät säubern**
- Für dieses SKIL-Erzeugnis leisten wir Garantie gemäß den gesetzlichen/landesspezifischen Bestimmungen; Schäden, die auf natürliche Abnutzung, Überlastung oder unsachgemäße Behandlung zurückzuführen sind, bleiben von der Garantie ausgeschlossen
- Bei Beanstandung des Werkzeug oder Ladegerät **unzerlegt**, zusammen mit dem Kaufbeleg, an den Lieferer oder die nächste SKIL-Vertragswerkstätte senden (die Anschriftenlisten so wie die Ersatzteilzeichnung des Werkzeuges finden Sie unter www.skileurope.com)
- **Elektrowerkzeuge, Zubehör und Verpackungen nicht in den Hausmüll werfen** (nur für EU-Länder)
 - gemäss Europäischer Richtlinie 2002/96/EG über Elektro- und Elektronik- Altgeräte und Umsetzung in nationales Recht müssen nicht mehr gebrauchsfähige Elektrowerkzeuge getrennt gesammelt und einer umweltgerechten Wiederverwertung zugeführt werden
 - hieran soll Sie Symbol ⑱ erinnern

NL

Opladbare boor-/ schroefmachine 2003/2004/2005

INTRODUKTIE

- Deze machine is bestemd voor het boren in hout, metaal, metselwerk, steen, keramiek en kunststof; machines met elektronische toerentalregeling en rechts-/linksdraaien zijn ook geschikt voor het in- en uitdraaien van schroeven en het snijden van schroefdraad
- Lees en bewaar deze gebruiksaanwijzing ③

TECHNISCHE SPECIFIKATIES ①

APPARAAT-ONDERDELEN ②

- A Schakelaar voor aan/uit en toerentalregeling
- B Knop voor omschakelen van draairichting
- C Zelfspannende boorkop
- D Ring voor instellen van koppel

GB	<p>CE DECLARATION OF CONFORMITY We declare under our sole responsibility that this product is in conformity with the following standards or standardized documents: EN 60 335, EN 60 745, EN 55 014, in accordance with the provisions of the directives 73/23/EC, 89/336/EC, 98/37/EC, 2002/96/EC.</p> <p>NOISE/VIBRATION Measured in accordance with EN 60 745 the sound pressure level of this tool is < 70 dB(A) (standard deviation: 3 dB), and the vibration < 2,5 m/s² (hand-arm method).</p>
F	<p>CE DÉCLARATION DE CONFORMITÉ Nous déclarons sous notre propre responsabilité que ce produit est en conformité avec les normes ou documents normalisés suivants: EN 60 335, EN 60 745, EN 55 014, conforme aux réglementations 73/23/EC, 89/336/EC, 98/37/EC, 2002/96/EC. BRUIT/VIBRATION Mesuré selon EN 60 745 le niveau de la pression sonore de cet outil est < 70 dB(A) (déviatıon standard: 3 dB), et la vibration < 2,5 m/s² (méthode main-bras).</p>
D	<p>CE KONFORMITÄTSEKTLÄRUNG Wir erklären in alleiniger Verantwortung, daß dieses Produkt mit den folgenden Normen oder normativen Dokumenten übereinstimmt: EN 60 335, EN 60 745, EN 55 014, gemäß den Bestimmungen der Richtlinien 73/23/EG, 89/336/EG, 98/37/EG, 2002/96/EG.</p> <p>GERÄUSCH/VIBRATION Gemessen gemäß EN 60 745 beträgt der Schalldruckpegel dieses Gerätes < 70 dB(A) (Standardabweichung: 3 dB), und die Vibration < 2,5 m/s² (Hand-Arm Methode).</p>
NL	<p>CE CONFORMITEITSVERKLARING Wij verklaren, dat dit product voldoet aan de volgende normen of normatieve documenten: EN 60 335, EN 60 745, EN 55 014, overeenkomstig de bepalingen van de richtlijnen 73/23/EG, 89/336/EG, 98/37/EG, 2002/96/EG. GELUID/VIBRATIE Gemeten volgens EN 60 745 bedraagt het geluidsrukniveau van deze machine < 70 dB(A) (standaard deviatie: 3 dB), en de vibratie < 2,5 m/s² (hand-arm methode).</p>
S	<p>CE KONFORMITETSFÖRKLÄRING Vi intygar och ansvarar för, att denna produkt överensstämmer med följande norm och dokument: EN 60 335, EN 60 745, EN 55 014, enl. bestämmelser och riktlinjerna 73/23/EG, 89/336/EG, 98/37/EG, 2002/96/EG. LUJUD/VIBRATION Ljudtrycksnivån som uppmätts enligt EN 60 745 är på denna maskin < 70 dB(A) (standard deviation: 3 dB), och vibration < 2,5 m/s² (hand-arm metod).</p>
DK	<p>CE KONFORMITETSERKLÆRING Vi erklærer under almindeligt ansvar, at dette produkt er i overensstemmelse med følgende normer eller normative dokumenter: EN 60 335, EN 60 745, EN 55 014, i henhold til bestemmelserne i direktiverne 73/23/EF, 89/336/EF, 98/37/EF, 2002/96/EF. STØJ/VIBRATION Måles efter EN 60 745 er lydtrykniveau af dette værktøj < 70 dB(A) (standard deviation: 3 dB), og vibrationsniveauet < 2,5 m/s² (hånd-arm metoden).</p>
N	<p>CE SAMSVARSERKLÆRING Vi erklærer at det er under vårt ansvar at dette produkt er i samsvar med følgende standarder eller standard-dokumenter: EN 60 335, EN 60 745, EN 55 014, i samsvar med reguleringer 73/23/EF, 89/336/EF, 98/37/EF, 2002/96/EF. STØY/VIBRASJON Målt ifølge EN 60 745 er lydtryknivået av dette verktøyet < 70 dB(A) (standard deviasjon: 3 dB), og vibrasjonsnivået < 2,5 m/s² (hånd-arm metode).</p>
FIN	<p>CE TODISTUS STANDARDINMUKAISUUDESTA Todistamme täten ja vastaamme yksin siitä, että tämä tuote en alluuelletujen standardien ja standardoimisasiakirjojen vaatimusten mukainen EN 60 335, EN 60 745, EN 55 014, seuraavien sääntöjen mukaisesti 73/23/ETY, 89/336/ETY, 98/37/ETY, 2002/96/ETY. MELUTÄRINÄ Mitattuna EN 60 745 mukaan työkalun melutaso on < 70 dB(A) (keskihajonta: 3 dB), ja äärinäin voimakkuus < 2,5 m/s² (käsi-käsivarsi metodi).</p>
E	<p>CE DECLARACION DE CONFORMIDAD Declaramos bajo nuestra sola responsabilidad que este producto está en conformidad con las normas o documentos normalizados siguientes: EN 60 335, EN 60 745, EN 55 014, de acuerdo con las regulaciones 73/23/CE, 89/336/CE, 98/37/CE, 2002/96/CE.</p> <p>RUIDOS/VIBRACIONES Medido según EN 60 745 el nivel de la presión acústica de esta herramienta se eleva a < 70 dB(A) (desviación estándar: 3 dB), y la vibración a < 2,5 m/s² (método brazo-mano).</p>
P	<p>CE DECLARAÇÃO DE CONFIRMIDADE Declaramos sob nossa exclusiva responsabilidade que este producto cumpre as seguintes normas ou documentos normativos: EN 60 335, EN 60 745, EN 55 014, conforme as disposições das directivas 73/23/CE, 89/336/CE, 98/37/CE, 2002/96/CE. RUÍDO/VIBRAÇÕES Medido segundo EN 60 745 o nível de pressão acústica desta ferramenta é < 70 dB(A) (espaço de erro: 3 dB), e a vibração < 2,5 m/s² (método braço-mão).</p>
I	<p>CE DICHIARAZIONE DI CONFORMITÀ Dichiaramo, assumendo la piena responsabilità di tale dichiarazione, che il prodotto è conforme alle seguenti normative e ai relativi documenti: EN 60 335, EN 60 745, EN 55 014 in base alle prescrizioni delle direttive CE 73/23, CE 89/336, CE 98/37, CE 2002/96.</p> <p>RUMOROSITÀ/VIBRAZIONE Misurato in conformità al EN 60 745 il livello di pressione acustica di questo utensile è < 70 dB(A) (deviazione standard: 3 dB), e la vibrazione < 2,5 m/s² (metodo mano-braccio).</p>
H	<p>CE MINŐSÉGI TANUSÍTVÁNY Teljes felelősségünk tudatában kijelentjük, hogy jelen termék a következő szabványoknak vagy kötelező hatósági előírásoknak megfelel: EN 60 335, EN 60 745, EN 55 014, a 73/23/EK, 89/336/EK, 98/37/EK, 2002/96/EK előírásoknak megfelelően. ZAJ/REZGÉS Az EN 60 745 alapján végzett mérések szerint ezen készülék hangnyomása szintje < 70 dB(A) (normál eltérés: 3 dB), a kézre ható rezgésszám < 2,5 m/s².</p>
CZ	<p>CE STRVŽUJICÍ PROHLÁŠENÍ Potvrzujeme na odpovědnost, že tento výrobek odpovídá následujícím normám nebo normativním podkladům: EN 60 335, EN 60 745, EN 55 014, podle ustanovení směrníc 73/23/EG, 89/336/EG, 98/37/EG, 2002/96/EG. HLUČNOSTI/VIBRACÍ Měřeno podle EN 60 745 činí tlak hlukové vlny tohoto přístroje < 70 dB(A) (standardní odchylka: 3 dB), a vibraci < 2,5 m/s² (metoda ruka-paže).</p>
TR	<p>CE STANDARTIZASYON BEYANI Yeğane sorumlu olarak, bu ürünün aşağıdaki standartlara veya standart belgelerine uygun olduğunu beyan ederiz: EN 60 335, EN 60 745, EN 55 014, yönetmeliği hükümleri uyarınca 73/23/EC, 89/336/EC, 98/37/EC, 2002/96/EC. GÜRÜLTÜ/TİTREŞİM Ölçülen EN 60 745 göre ses basıncı bu makinanın seviyesi < 70 dB(A) (standart sapma: 3 dB), ve titreşim < 2,5 m/s² (el-kol metodu).</p>

PL	OŚWIADCZENIE ZGODNOŚCI CE Niniejszym oświadczamy ponosząc osobistą odpowiedzialność, że produkt wykonany jest zgodnie z następującymi normami i dokumentami normalizującymi: EN 60 335, EN 60 745, EN 55 014, z godnie z wytycznymi 73/23/WE, 89/336/WE, 98/37/WE, 2002/96/WE. HAŁASU/WIBRACJE Pomiarów dokonano zgodnie z normą EN 60 745 ciśnienie akustyczne narzędzia wynosi < 70 dB(A) (poziom odchylenie: 3 dB), zaś wibracje < 2,5 m/s ² (metoda dłoń-reka).
RU	ЗАЯВЛЕНИЕ О СООТВЕТСТВИИ Мы с полной ответственностью заявляем, что это изделие соответствует следующим стандартам или стандартизованным документам: EN 60 335, EN 60 745, EN 55 014, в соответствии с инструкциями 73/23/ЕС, 89/336/ЕС, 98/37/ЕС, 2002/96/ЕС. ШУМНОСТИ/ВИБРАЦИЯ При измерении в соответствии со стандартом EN 60 745 уровень звукового давления для этого инструмента составляет < 70 дБ (А) (стандартное отклонение: 3 дБ), и вибрация - < 2,5 м/с ² (по методу для рук).
UA	СЕ ВІДПОВІДНІСТЬ Ми заявляємо, що відповідність даного продукту наступним стандартам і регулюючим документам повністю нашою відповідальністю: EN 60 335, EN 60 745, EN 55 014, відповідно до положень директив 73/23/ЄС, 89/336/ЄС, 98/37/ЄС, 2002/96/ЄС. ШУМ/ВІБРАЦІЯ Зміряний відповідно до EN 60 745 рівень тиску звуку даного інструменту < 70 дБ(А) (стандартне відхилення: 3 дБ), і вібрація < 2,5 м/с ² (ручна методика).
GR	СΕ ΔΗΛΩΣΗ ΣΥΜΒΑΤΟΤΗΤΑΣ Δηλούμε υπευθύνως ότι το προϊόν αυτό είναι κατασκευασμένο σύμφωνα με τους εξής κανονισμούς ή κατασκευαστικές συστάσεις: EN 60 335, EN 60 745, EN 55 014, κατά τις διατάξεις των κανονισμών της Κοινής Αγοράς 73/23/ΕΚ, 89/336/ΕΚ, 98/37/ΕΚ, 2002/96/ΕΚ. ΘΟΡΥΒΟ/ΚΡΑΔΑΣΜΟΥΣ Μετρημένη σύμφωνα με EN 60 745 η στάθμη ακουστικής πίεσης αυτού του εργαλείου ανέρχεται σε < 70 dB(A) (κοινή απόκλιση: 3 dB), και ο κραδσμός σε < 2,5 m/s ² (μεθόδος χειρός/βραχίονα).
RO	DECLARAȚIE DE CONFORMITATE CE Declarăm pe proprie răspundere că acest produs este conform cu următoarele standarde sau documente standardizate: EN 60 335, EN 60 745, EN 55 014, în conformitate cu regulile 73/23/EC, 89/336/EC, 98/37/EC, 2002/96/EC. ZGOMOT/VIBRAȚII Măsurat în conformitate cu EN 60 745 nivelul de presiune a sunetului generat de acest instrument este de < 70 dB(A) (abaterea standard: 3 dB), iar nivelul vibrațiilor < 2,5 m/s ² (metoda mină - braț).
BG	СЕ ДЕКЛАРАЦИЯ ЗА СЪОТВЕТСТВИЕ Декларираме на изцяло наша отговорност, че това изделие е съобразено със следните стандарти или стандартизирани документи: EN 60 335, EN 60 745, EN 55 014, в съответствие с нормативната уредба на 73/23/EG, 89/336/EG, 98/37/EG, 2002/96/EG. ШУМ/ВИБРАЦИИ Измерено в съответствие с EN 60 745 нивото на звуково налягане на този инструмент е < 70 dB(A) (стандартно отклонение: 3 dB), а вибрациите са < 2,5 m/s ² (метод ръка-рамо).
SK	СЕ ДЕКЛАРАЦИЯ ЗА СЪОТВЕТСТВИЕ Декларираме на изцяло наша отговорност, че това изделие е съобразено със следните стандарти или стандартизирани документи: EN 60 335, EN 60 745, EN 55 014, в съответствие с нормативната уредба на 73/23/EG, 89/336/EG, 98/37/EG, 2002/96/EG. ШУМ/ВИБРАЦИИ Измерено в съответствие с EN 60 745 нивото на звуково налягане на този инструмент е < 70 dB(A) (стандартно отклонение: 3 dB), а вибрациите са < 2,5 m/s ² (метод ръка-рамо).
HR	СЕ ИЗЈАВА О УСКЛАДНОСТИ Izjavljujemo uz punu odgovornost da je ovaj proizvod usklađen sa slijedećim normama i normativnim dokumentima: EN 60 335, EN 60 745, EN 55 014, prema odredbama smjernica 73/23/EG, 89/336/EG, 98/37/EG, 2002/96/EG. BUČI/VIBRACIJAMA Mjereno prema EN 60 745, prag zvučnog tlaka ovog električnog alata iznosi < 70 dB(A) (standardna devijacija: 3 dB), a vibracija < 2,5 m/s ² (postupkom na šaci-ruci).
SCG	СЕ ИЗЈАВА О УСКЛАДНОСТИ Pod punom odgovornošću izjavljujemo da je ovaj proizvod usklađen sa sledećim standardima ili standardizovanim dokumentima: EN 60 335, EN 60 745, EN 55 014, u skladu sa odredbama smernica 73/23/EG, 89/336/EG, 98/37/EG, 2002/96/EG. BUKA/VIBRACIJE Mereno u skladu sa EN 60 745, nivo pritiska zvuka ovog alata iznosi < 70 dB(A) (normalno odstupanje: 3 dB), a vibracija < 2,5 m/s ² (mereno metodom na šaci-ruci).
SLO	IZJAVA O USTREZNOSTI CE Odgovorno izjavljamo, da je ta izdelek v skladu z naslednjimi standardi ali standardnimi dokumenti: EN 60 335, EN 60 745, EN 55 014, v skladu s predpisi navodil 73/23/EG, 89/336/EG, 98/37/EG, 2002/96/EG. HRUP/VIBRACIJA Izmerjeno v skladu s predpisom EN 60 745 je raven zvočnega pritiska za to orodje < 70 dB(A) (standarden odmik: 3 dB), in vibracija < 2,5 m/s ² (metoda 'dlan-roka').
EST	СЕ VASTAVUSDEKLARATSIOON Kinnitame ainuvastutajana, et see toode vastab järgmistele standarditele või normdokumentidele: EN 60 335, EN 60 745, EN 55 014 vastavalt direktiivide 73/23/EÜ, 89/336/EÜ, 98/37/EÜ, 2002/96/EÜ nõuetele. MÜRA/VIBRATSIOON Vastavalt kooskõlas normiga EN 60 745 läbi viidud mõõtmistele on antud seadme helirõhk < 70 dB(A) (standardkõrvalekalle: 3 dB), ja vibratsioon < 2,5 m/s ² (käte-randme-meetod).
LV	СЕ ДЕКЛАРАЦИЈА ПАР АТБИЛСТИБУ СТАНДАРТИЕМ Mēs ar pilnu atbildību paziņojam, ka šis izstrādājums atbilst standartiem vai standartizācijas dokumentiem EN 60 335, EN 60 745, EN 55 014 un ir saskaņā ar direktīvām 73/23/EG, 89/336/EG, 98/37/EG, 2002/96/EG. ТРОКСНИС/ВИБРАЦИЈА Saskaņā ar standartu EN 60 745 noteiktais instrumenta radītā trokšņa skaņas spiediena līmenis ir < 70 dB(A) (pie tipiskās izkliedes: 3 dB), un vibrācijas intensitāte ir < 2,5 m/s ² (strādājot rokas režīmā).
LT	СЕ КОКЫБЭС АТТИКІТЭС ДЕКЛАРАЦИЈА Mes atsakingai pareiškiame, kad šis gaminys atitinka tokius standartus ir normatyvinius dokumentus: EN 60 335, EN 60 745, EN 55 014 pagal EEB reglamentų 73/23/EG, 89/336/EG, 98/37/EG, 2002/96/EG nuostatas. ТРИУКШМІНГУМАС/ВИБРАЦИЈА Šio prietaiso triukšmingumas buvo išmatuotas pagal EN 60 745 reikalavimus keliamo triukšmo garso slėgio lygis siekia < 70 dB(A) (standartinis nuokrypis: 3 dB), ir vibracijos pagreitis rankos plaštakos srityje tipiniu atveju yra mažesnis, kaip < 2,5 m/s ² .



05 SKIL Europe B.V. A. v. d. Klood

