

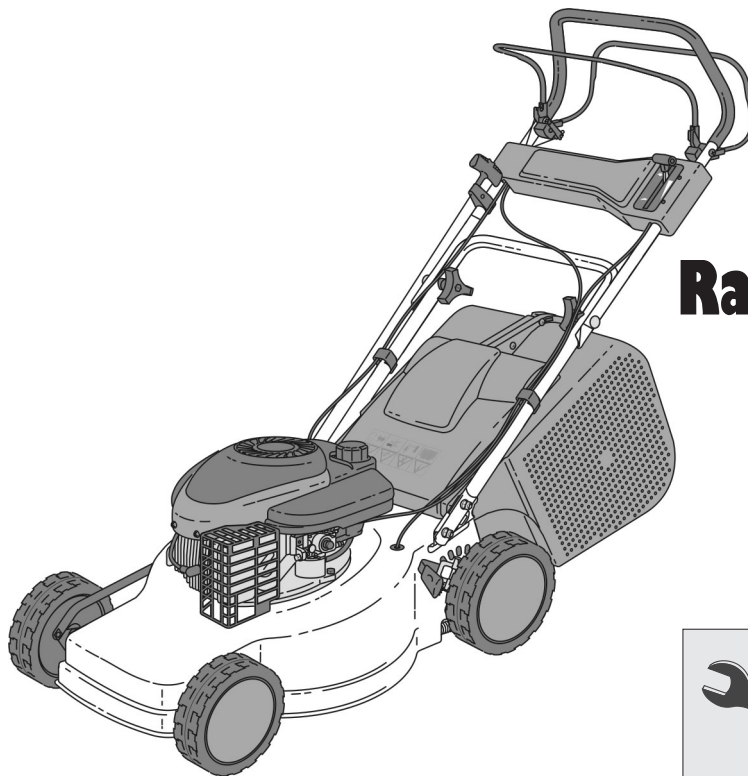
6307.045

Ranchero BHR 47

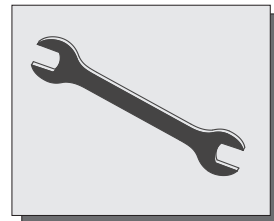
Benzinmotor-Rasenmäher

Tondeuse à gazon à essence

Tosaerba con motore a benzina



Ranchero





Die Reihenfolge der Montage entsprechend der Nummerierung vornehmen!



Veillez assembler dans l'ordre de la numération!

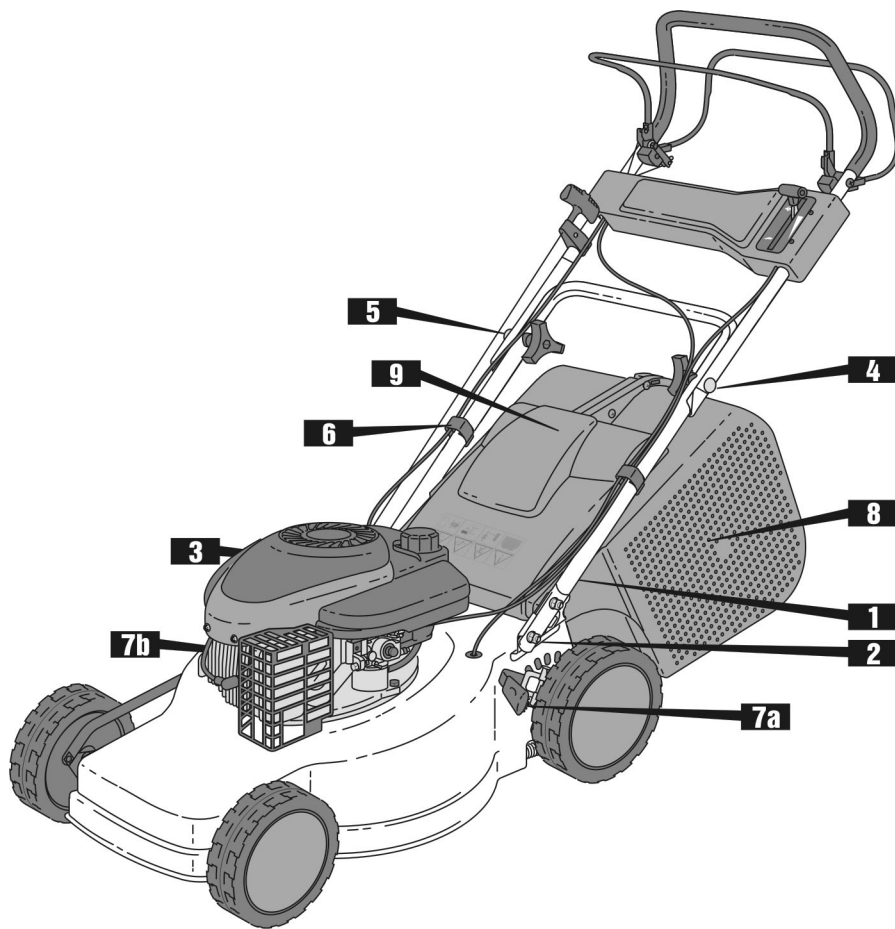


Per il montaggio di questa macchina, si prega di rispettare la sequenza numerica!

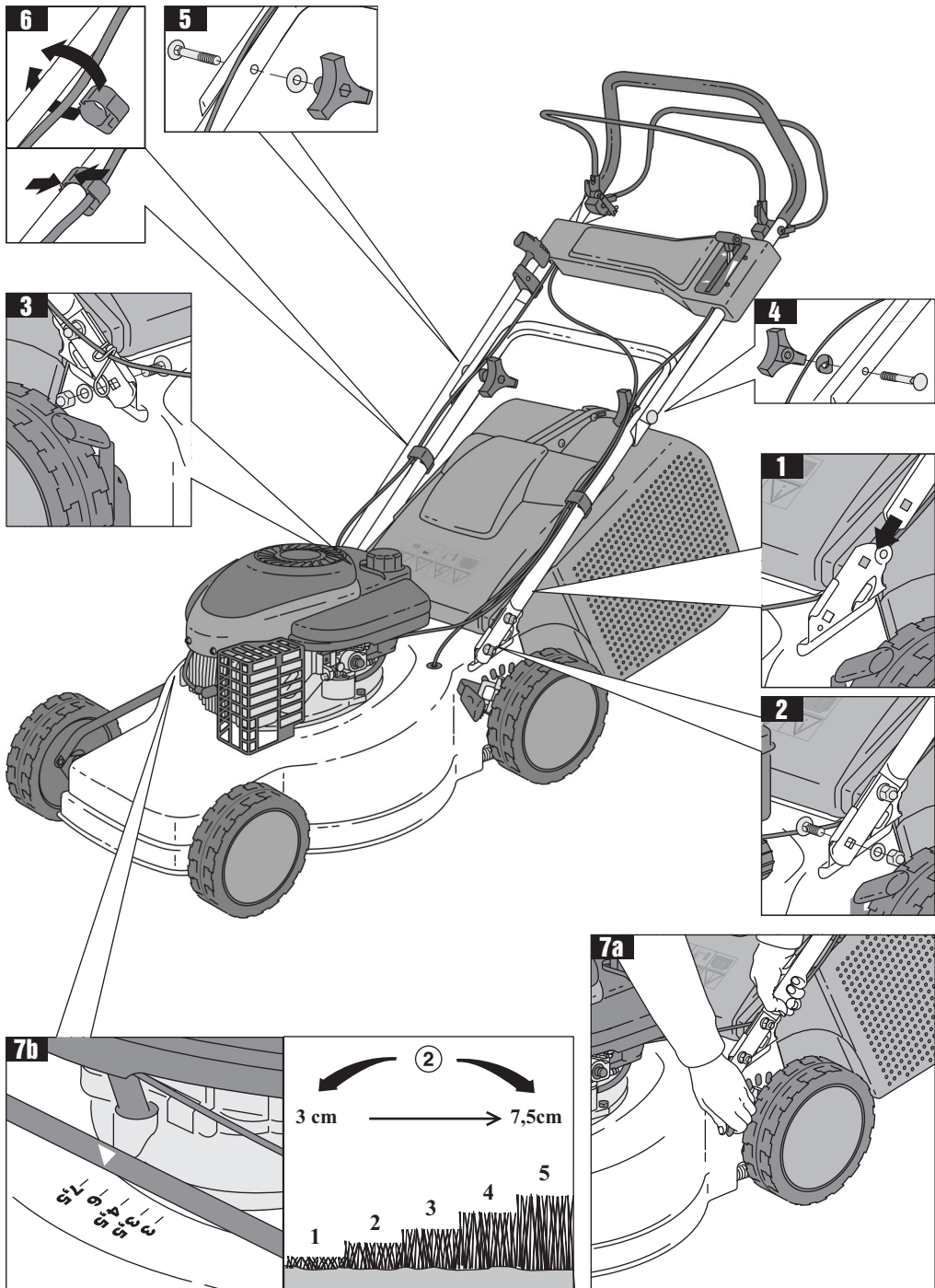
Montage

Montage

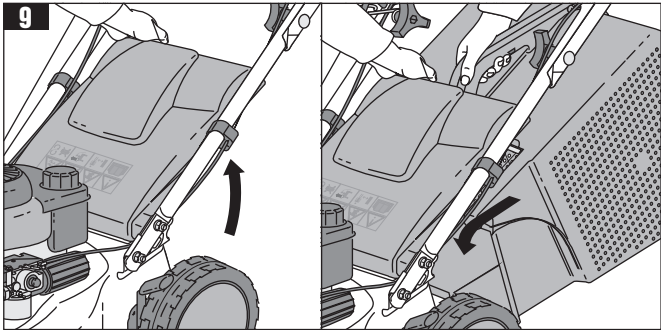
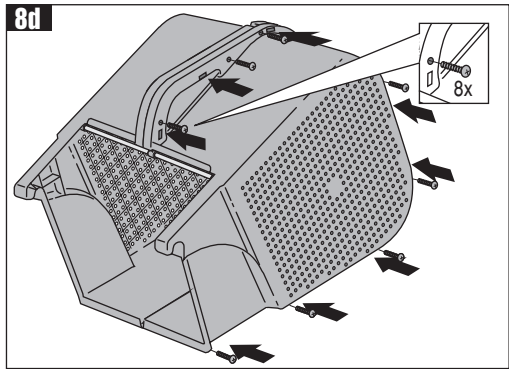
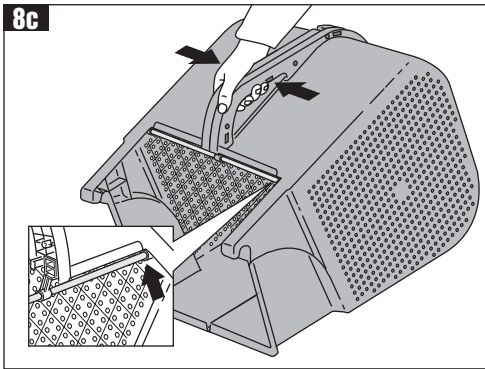
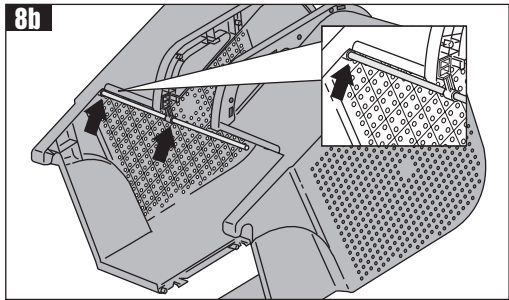
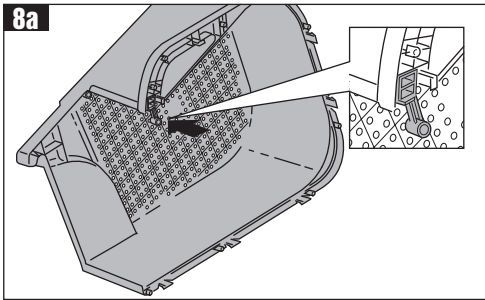
Montaggio



Montage **Montage** **Montaggio**



Montage **Montage** **Montaggio**





Ranchero BHR 47

	ca. 148x50x110 cm				
	ca. 32 kg				
	47 cm				
	3 - 7,5 cm				
	ca. 60l				
	TECUMSEH Centura 50 LX Eco Tec				
	2,5 kW				
	2850 U/min ⁻¹				
	<table border="1"><tr><td>Gemessener Schalleistungspegel Niveau de puissance acoustique mesuré Livello di pressione acustica misurato</td><td>$L_{WA} = 94 \text{ dB(A)}$</td><td>Garantierter Schalleistungspegel Niveau de puissance acoustique garanti Livello di pressione acustica garantito</td><td>$L_{WA} = 96 \text{ dB(A)}$</td></tr></table>	Gemessener Schalleistungspegel Niveau de puissance acoustique mesuré Livello di pressione acustica misurato	$L_{WA} = 94 \text{ dB(A)}$	Garantierter Schalleistungspegel Niveau de puissance acoustique garanti Livello di pressione acustica garantito	$L_{WA} = 96 \text{ dB(A)}$
Gemessener Schalleistungspegel Niveau de puissance acoustique mesuré Livello di pressione acustica misurato	$L_{WA} = 94 \text{ dB(A)}$	Garantierter Schalleistungspegel Niveau de puissance acoustique garanti Livello di pressione acustica garantito	$L_{WA} = 96 \text{ dB(A)}$		
	$a_{vhw} = 10 \text{ m/s}^2$ DIN EN 1033				



CE-Konformitätserklärung: Wir erklären in alleiniger Verantwortung, dass dieses Produkt mit den folgenden Normen oder normativen Dokumenten übereinstimmt:
EN 836 • EN ISO 14982 • 98/37/EG • 89/336/EWG • 2000/14/EG • 2002/88/EG

MIGROS

CE Vertrieb:
Migros-Genossenschafts-Bund, CH-8031 Zürich
MIGROS-France S.A., F-74100 Etrembières
MIGROS Betriebs GmbH, D-79539 Lörrach

Déclaration de conformité CE: nous déclarons sous notre propre responsabilité que ce produit est en conformité avec les normes ou documents normatifs suivants:
EN 836 • EN ISO 14982 • 98/37/EG • 89/336/EWG • 2000/14/EG • 2002/88/EG

MIGROS

CE Distribution:
Migros-Genossenschafts-Bund, CH-8031 Zürich
MIGROS-France S.A., F-74100 Etrembières
MIGROS Betriebs GmbH, D-79539 Lörrach

Dichiarazione di conformità CE: ci assumiamo la piena responsabilità e dichiariamo che questo prodotto è conforme alle norme o ai documenti normativi seguenti:
EN 836 • EN ISO 14982 • 98/37/EG • 89/336/EWG • 2000/14/EG • 2002/88/EG

MIGROS

CE Distribuzione:
Migros-Genossenschafts-Bund, CH-8031 Zürich
MIGROS-France S.A., F-74100 Etrembières
MIGROS Betriebs GmbH, D-79539 Lörrach

Im Interesse der technischen Weiterentwicklung sind Konstruktions- oder Ausführungsänderungen am Gerät vorbehalten.
Toute modification de conception et de fabrication est réservée dans l'intérêt du progrès technique.
Con riserva di modifiche di costruzione ed esecuzione dell'apparecchio dovute al progresso tecnico.



Artikel-Garantie

Die MIGROS übernimmt während zwei Jahren seit Kaufabschluss die Garantie für Mängelfreiheit und Funktionsfähigkeit des von Ihnen erworbenen Gegenstandes.

Die MIGROS kann die Garantieleistung wahlweise durch kostenlose Reparatur, gleichwertigen Ersatz oder durch Rückerstattung des Kaufpreises erbringen. Weitere Ansprüche sind ausgeschlossen.

Nicht unter die Garantie fallen normale Abnutzung sowie die Folgen unsachgemässer Behandlung oder Beschädigung durch den Käufer oder Drittpersonen sowie Mängel, die auf äussere Umstände zurückzuführen sind. Die Garantieverpflichtung erlischt bei Reparaturen durch nicht MIGROS-autorisierte Servicestellen. Garantieschein oder Kaufnachweis (Kassabon, Rechnung) bitte sorgfältig aufbewahren. Bei Fehlen desselben wird jeder Garantieanspruch hinfällig.

10 Jahre Service-Garantie

Die MIGROS garantiert während zehn Jahren den Service. Reparatur- oder pflegebedürftige Geräte werden in jeder Verkaufsstelle entgegengenommen.

M-Infoline 0848 84 0848

Garantie pour l'article

MIGROS garantit, pour la durée de deux ans à partir de la date d'achat, le fonctionnement correct de l'objet acquis et son absence de défauts.

Migros peut choisir la modalité d'exécution de la prestation de garantie entre la réparation gratuite, le remplacement par un produit de même valeur ou le remboursement du prix d'achat du même. Toutes les autres prétentions sont exclues.

La garantie n'inclut pas l'usure normale, ni les conséquences d'un traitement non approprié, ni l'endommagement par l'acheteur ou un tiers, ni les défauts dus à des circonstances extérieures.

La garantie n'est valable que si les réparations ont exclusivement été effectuées par le service après-vente MIGROS ou par les services autorisés par MIGROS.

Nous vous prions de bien vouloir conserver soigneusement le certificat de garantie ou le justificatif de l'achat (quittance, facture). Sans celui-ci aucune réclamation ne sera admise.

10 ans de garantie de service

MIGROS garantit un service après-vente pour la durée de dix ans. Les articles nécessitant un service d'entretien ou une réparation sont repris à chaque point de vente.

M-Infoline 0848 84 0848

Garanzia dell'articolo

La MIGROS si assume per due anni, a partire dalla data d'acquisto, la garanzia per il funzionamento efficiente e l'assenza di difetti dell'oggetto in suo possesso.

La Migros può scegliere se eseguire la prestazione di garanzia attraverso la riparazione gratuita, la sostituzione del prodotto con uno d'ugual valore o il rimborso del prezzo d'acquisto dello stesso. Ogni altra modalità è esclusa.

Non sono compresi nella garanzia i guasti dovuti a normale usura, uso inadeguato o danni provocati dal proprietario o da terze persone, oppure derivanti da cause esterne.

L'obbligo di garanzia è valido soltanto all'esplicita condizione, che si ricorra unicamente al servizio dopo vendita MIGROS o ai servizi autorizzati.

Per favore conservi il certificato di garanzia oppure il giustificativo d'acquisto (scontrino, fattura). Con la sua perdita si estingue ogni diritto di garanzia.

10 anni di garanzia di servizio

La MIGROS garantisce il servizio dopo vendita per dieci anni. Gli articoli che necessitano un servizio manutenzione o una riparazione possono essere depositati in ogni punto vendita.

M-Infoline 0848 84 0848