

**Gesundheit & Sicherheit, Nutzung & Pflege
und Installationsanleitung**



www.bauknecht.eu/register



DEUTSCHS.3

DEUTSCH

GESUNDHEIT & SICHERHEIT, NUTZUNG & PFLEGE und INSTALLATIONSANLEITUNG



**DANKE, DASS SIE SICH FÜR EIN BAUKNECHT PRODUKT
ENTSCHIEDEN HABEN.**

Für eine umfassendere Unterstützung melden Sie Ihr Gerät
bitte unter www.bauknecht.eu/register an

Index

SICHERHEITSHINWEISE

SICHERHEITSEMPFEHLUNGEN	4
HINWEISE ZUM UMWELTSCHUTZ	7
KONFORMITÄTSERKLÄRUNG	8

Nutzungs- und Pflegehandbuch

PRODUKTBESCHREIBUNG	9
GERÄT	9
BEDIENFELD	10
TECHNISCHE DATEN	10
TÜR	11
KÜHLSCHRANKLICHT	11
ABLAGEN	11
NO-FROST-SYSTEM	12
ZUBEHÖRTEILE	12
BEDIENUNG DES GERÄTES	13
ERSTER GEBRAUCH	13
INSTALLATION	13
TÄGLICHER GEBRAUCH / FUNKTIONEN	14
AUFBEWAHRUNGSTIPPS FÜR LEBENSMITTEL	15
EMPFEHLUNGEN BEI NICHTGEBRAUCH DES GERÄTS	19
REINIGUNG UND WARTUNG	20
ANLEITUNG ZUR FEHLERSUCHE UND KUNDENDIENST	21
BETRIEBSGERÄUSCHE	21
ANLEITUNG ZUR FEHLERSUCHE	22
KUNDENSERVICE	24
<i>Installationsanleitung</i>	25

SICHERHEITSEMPFEHLUNGEN

WICHTIGE SICHERHEITSHINWEISE

IHRE EIGENE UND DIE SICHERHEIT ANDERER PERSONEN IST SEHR WICHTIG.

In diesen Anweisungen sowie auf dem Gerät selbst werden wichtige Sicherheitshinweise angegeben, die Sie durchlesen und stets beachten sollten.



Dies ist das Sicherheitswarnsymbol.

Dieses Symbol warnt vor potentieller Verletzungs- oder Lebensgefahr.

Allen Sicherheitshinweisen geht das Sicherheitswarnsymbol und entweder das Wort **GEFAHR** oder **WARNUNG** voran. Diese Wörter bedeuten:

GERAHR

Weist auf eine Gefahrensituation hin, die zu schweren Verletzungen führt, wenn sie nicht verhindert wird.

WARNUNG

Weist auf eine Gefahrensituation hin, die bei mangelnder Vorsicht zu schweren Verletzungen führen kann.

Alle Sicherheitshinweise beschreiben das jeweilige potentielle Risiko und geben an, wie Verletzungsgefahren, Schäden und Stromschläge durch unsachgemäßen Gebrauch des Gerätes vermieden werden können. Halten Sie sich genau an folgende Anweisungen.

Die Nichtbeachtung dieser Anweisungen kann Gefahrensituationen herbeiführen.

Der Hersteller kann für keinerlei Schäden haftbar gemacht werden, die durch Nichtbeachtung dieses Handbuchs entstehen.

Der Hersteller lehnt jegliche Haftung für Personen oder Tiere oder Sachschäden ab, wenn die obigen Hinweise und Warnung nicht beachtet worden sind.

Bewahren Sie diese Anweisungen griffbereit zum Nachschlagen auf.

Bewahren Sie keine explosionsgefährdeten Stoffe wie Spraydosens im oder in der Nähe des Gerätes auf. Das gleiche gilt für Benzin und sonstige entflammbare Stoffe und deren Verwendung.

Machen Sie vor der Entsorgung das Gerät durch Abschneiden des Netzkabels unbrauchbar und entfernen Sie Türen und Ablageflächen (falls vorhanden), so dass Kinder nicht in das Geräteinnere klettern können und darin einge-

schlossen bleiben.

Dieses Gerät ist FCKW-frei. Der Kältemittelkreislauf enthält R600a (HC).

Hinweis zu Geräten mit Isobutan (R600a): Isobutan ist ein umweltverträgliches, natürliches Gas, es ist jedoch leicht entflammbar. Stellen Sie aus diesem Grund sicher, dass die Leitungen des Kältemittelkreislaufs nicht beschädigt sind. Achten Sie vor allem auf beschädigte Leitungen, durch die der Kältemittelkreislauf entleert werden kann.

Das brennbare Gas C-Pentan wird als Treibmittel im Isolierschaum eingesetzt.

WARNUNG

Beschädigen Sie auf keinen Fall die Leitungen des Kältemittelkreislaufs.

WARNUNG

Zum Beschleunigen des Abtauvorganges niemals zu anderen mechanischen, elektrischen oder chemischen Hilfsmitteln greifen als zu den vom Hersteller empfohlenen.

WARNUNG

Verwenden Sie keine elektrischen Geräte in den Fächern des Geräts, wenn deren Einsatz nicht explizit vom Hersteller zugelassen worden ist.

⚠️ WARNUNG

ereiter und/oder Wasserspender, die nicht direkt mit der Wasserleitung verbunden sind, dürfen nur mit Trinkwasser befüllt werden.

⚠️ WARNUNG

Lüftungsöffnungen in der Geräteverkleidung oder im Einbaumöbel sind von Behinderungen frei zu halten.

⚠️ WARNUNG

Automatische Eisbereiter und/oder Wasserspender müssen an eine Wasserleitung angeschlossen werden, die nur Trinkwasser mit einem Wasserleitungsdruck zwischen 0,17 und 0,81 MPa (1,7 und 8,1 bar) liefert.

Um eine ausreichende Belüftung sicherzustellen, muss an beiden Seiten und über dem Gerät etwas Platz gelassen werden. Der Abstand zwischen der Rückwand des Geräts und der Wand hinter dem Gerät muss mindestens 50 mm betragen. Eine Verringerung dieses Abstands erhöht den Energieverbrauch des Geräts.

**VERWENDUNGSZWECK
DES PRODUKTS**

Das Gerät ist ausschließlich für die Verwendung im Haushalt bestimmt. Die professionelle Nutzung des Geräts ist nicht gestattet.

Der Hersteller übernimmt keine Verantwortung für Schäden aufgrund von unsachgemäßer oder falscher Verwendung.

Das Gerät ist nicht für den Betrieb mittels externer Zeitschaltuhr oder getrenntem Fernbedie-

nungssystem vorgesehen.

Verwenden Sie das Gerät nicht im Freien.

Dieses Gerät ist für Haushaltsanwendungen und ähnliche Anwendungen konzipiert, zum Beispiel:

- Mitarbeiterküchen im Einzelhandel, in Büros oder in anderen Arbeitsbereichen;
- Landwirtschaftlichen Betrieben und durch Kunden in Hotels, Motels und sonstigen wohnungsähnlichen Unterkünften;
- in Bed-and-Breakfast-Anwendungen;
- im Catering und in anderen Anwendungen, die nicht zum Einzelhandel gehören.

Die im Gerät verwendete Lampe ist speziell für Elektrogeräte konzipiert und ist nicht für die Beleuchtung von Räumen geeignet (EU-Verordnung 244/2009).

INSTALLATION

Das Gerät erst einschalten, wenn der Installationsvorgang abgeschlossen wurde.

Installation und Reparaturen müssen von einer Fachkraft gemäß den Herstellerangaben und gültigen örtlichen Sicherheitsbestimmungen durchgeführt werden. Reparieren Sie das Gerät nicht selbst und tauschen Sie keine Teile aus, wenn dies im Bedienungshandbuch nicht ausdrücklich angegeben ist.

Verwenden Sie zum Entpacken und Aufstellen Schutzhandschuhe.

Halten Sie das Gerät vor Einbauarbeiten von der Stromversorgung getrennt.

Prüfen Sie das Gerät nach dem Auspacken auf Transportschäden. Bei Problemen wenden Sie sich bitte an Ihren Händler oder die nächste Kundendienststelle.

Achten Sie während der Installation darauf, das Netzkabel nicht mit dem Gerät selbst zu beschädigen.

Zum Transport und zur Installation des Geräts sind zwei oder mehrere Personen erforderlich.

Vergewissern Sie sich bei Installation des Geräts, dass die vier Füße fest auf dem Boden aufliegen. Stellen Sie diese dementsprechend ein. Kontrollieren Sie mit einer Wasserwaage, dass das Gerät vollkommen eben und standfest ist.

Warten Sie mindestens zwei Stunden, bevor Sie das Gerät einschalten, um sicherzustellen, dass der Kältemittelkreislauf einwandfrei funktioniert.

Stellen Sie sicher, dass sich das Gerät nicht in der Nähe einer Wärmequelle befindet.

HINWEISE ZUR ELEKTRIK

Stellen Sie sicher, dass die Betriebsspannung auf dem Typenschild der am Aufstellort entspricht.

Die Bereiche für die Netzleistung sind auf dem Typenschild angegeben.

Die Erdung des Gerätes ist gesetzlich vorgeschrieben.

Um die einschlägigen Sicherheitsvorschriften zu erfüllen, muss installationsseitig ein allpoliger Trennschalter mit einer Kontaktöffnung von mindestens 3 mm vorgesehen werden.

Beschädigte Netzkabel dürfen nur durch identische Kabel ersetzt werden. Das Netzkabel darf nur durch eine Fachkraft gemäß den Herstellerangaben und gültigen örtlichen Sicherheitsbestimmungen ersetzt werden. Wenden Sie sich an eine autorisierte Kundendienststelle.

Nach der Installation dürfen Strom führende Teile für den Benutzer nicht mehr zugänglich sein.

Das Netzkabel muss lang genug sein, um das in die Küchenzeile eingebaute Gerät an das Stromnetz anzuschließen.

Verwenden Sie keine Verlängerungskabel.

Ziehen Sie nicht am Netzkabel. Verwenden Sie bei einem Gerät mit Stecker keine Mehrfachsteckdosen.

Passt bei Geräten mit Netzstecker der mitgelieferte Stecker nicht zur Steckdose, kontaktieren Sie bitte eine Fachkraft.

Berühren Sie das Gerät nicht mit feuchten Händen und verwenden Sie es nicht, wenn Sie barfuß sind.

Verwenden Sie das Gerät nicht, wenn das Netzkabel oder der Stecker beschädigt sind, wenn es nicht einwandfrei funktioniert, wenn es heruntergefallen ist oder in irgendeiner Weise beschädigt wurde. Tauchen Sie das Netzkabel oder den Stecker nicht ins Wasser. Halten Sie das Netzkabel fern von heißen Oberflächen.

Ein Fehlerstrom-Schutzschalter darf nur bei Modellen mit dem Hinweis  eingesetzt werden.

Das Gerät ist für den Einsatz in Räumen mit nachstehenden Temperaturbereichen ausgelegt, die ihrerseits von der Klimaklasse auf dem Typenschild abhängig sind.

Wird der vorgegebene Temperaturbereich für das Gerät für einen längeren Zeitraum unter- oder überschritten, kann es zu Funktionsstörungen kommen.

Klimaklasse Raumtemp. (°C)

SN von 10 bis 32

N von 16 bis 32

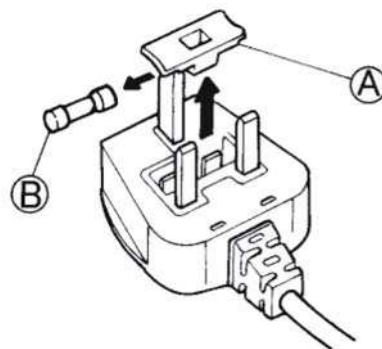
ST von 16 bis 38

T von 16 bis 43

NETZANSCHLUSS, NUR FÜR GROSSBRITANNIEN UND IRLAND

Auswechseln der Sicherung.

Wenn sich am Netzkabel des Geräts ein Stecker befindet, der nach BS 1363A mit 13 A abgesichert ist, darf die Sicherung nur durch eine von ASTA geprüfte Sicherung vom Typ BS 1362 ersetzt werden. Wie folgt vorgehen:



1. Entfernen Sie Sicherungsabdeckung (A) und Sicherung (B).
2. Setzen Sie eine 13-A-Ersatzsicherung in die Sicherungsabdeckung ein.
3. Beides in den Netzstecker einsetzen.

Wichtig:

Die Sicherungsabdeckung muss wieder aufgesetzt werden. Bei

Verlust der Abdeckung darf der Stecker nicht benutzt werden, bis eine Ersatzabdeckung montiert ist. Passender Ersatz ist am farbigen Einsatz oder der farbigen Bezeichnung am Steckerboden erkennbar.

Ersatzsicherungsabdeckungen erhalten Sie bei Ihrem Elektrohändler vor Ort.

Nur für die Republik Irland

Meist treffen die für Großbritannien geltenden Informationen auch hier zu; es gibt jedoch in Irland eine dritte Stecker-/Steckdosenart, 2-polig mit seitlicher Erdung.

Steckdose / Stecker (in beiden Ländern)

Passt der mitgelieferte Stecker nicht zur Steckdose, verständigen Sie bitte den Kundendienst.

Versuchen Sie auf keinen Fall, den Stecker selbst zu wechseln. Der Stecker darf nur von einem erfahrenen Techniker in Anlehnung an die Herstelleranweisungen und an die einschlägigen Sicherheitsbestimmungen ausgewechselt werden.

KORREKTE VERWENDUNG

Verwenden Sie das Kühlfach nur zur Aufbewahrung von frischen Lebensmitteln und das Gefrierfach nur zur Aufbewahrung von gefrorenen Lebensmitteln, zum Einfrieren von frischen Lebensmitteln und zur Herstellung von Eiswürfeln.

Unverpackte Lebensmittel so lagern, dass sie nicht mit den Innenwänden des Kühl- bzw. Gefrierfachs in Berührung kommen.

Die Geräte können über spezielle Fächer zur Aufbewahrung der Lebensmittel verfügen. Falls nicht anderweitig in der Anleitung des Geräts angegeben, können diese für eine gleichmäßige Funktion im gesamten Gerät herausgenommen werden. Die in den Kühlakkus (bei manchen Modellen vorhanden) enthaltene (ungiftige) Flüssigkeit darf nicht verschluckt werden.

Verzehren Sie Eiswürfel oder Wassereis nicht unmittelbar nach der Entnahme aus dem Gefrierfach, da sie Kälteverbrennungen hervorrufen können.

Bei Produkten, die für den Gebrauch eines Luftfilters hinter einer zugänglichen Lüfterabdeckung ausgelegt sind, muss der Filter bei laufendem Kühlschrank stets eingesetzt sein. Bewahren Sie keine Glasbehälter mit Flüssigkeiten im Gefrierfach,

sie könnten zerbrechen.

Blockieren Sie das Gebläse (falls vorhanden) nicht mit Lebensmitteln. Prüfen Sie nach dem Ablegen von Lebensmitteln, ob die Tür der Fächer korrekt schließt, besonders die Tür des Gefrierfachs.

Beschädigte Dichtungen müssen so schnell wie möglich ausgetauscht werden.

KINDERSICHERUNG

Babys und Kleinkinder (0-3 Jahre) sowie jüngere Kinder (3-8 Jahre) müssen vom Gerät fern gehalten werden, es sei denn, sie werden ständig beaufsichtigt.

Dieses Gerät darf von Kindern ab 8 Jahren sowie Personen mit herabgesetzten physischen, sensorischen oder geistigen

Fähigkeiten und Mangel an Erfahrung und Kenntnissen nur unter Aufsicht oder nach ausreichender Einweisung durch eine für ihre Sicherheit verantwortliche Person verwendet werden. Kinder dürfen nicht mit dem Gerät spielen. Unbeaufsichtigte Kinder dürfen das Gerät nicht reinigen oder warten. Bewahren Sie Verpackungsmaterial (Kunststoffbeutel, Styropor-teile usw.) nicht in Reichweite von Kindern auf.

REINIGUNG UND WARTUNG

Trennen Sie das Gerät von der Stromversorgung, bevor Sie Reinigungs- oder Wartungsarbeiten ausführen.

Verwenden Sie niemals Dampfreiniger

HINWEISE ZUM UMWELTSCHUTZ

ENTSORGUNG VON VERPACKUNGSMATERIALIEN

Das Verpackungsmaterial ist zu 100 % wiederverwertbar und trägt das Recycling-Symbol:



Werfen Sie das Verpackungsmaterial deshalb nicht einfach weg, sondern entsorgen Sie es gemäß den geltenden örtlichen Vorschriften.

ENTSORGUNG VON ALTGERÄTEN

Dieses Gerät wurde aus recycelbaren oder wiederverwendbaren Werkstoffen hergestellt. Entsorgen Sie das Gerät im Einklang mit den lokalen Vorschriften zur Abfallbeseitigung.

Genauere Informationen zu Behandlung, Entsorgung und Recycling von elektrischen

Haushaltsgeräten erhalten Sie bei Ihrer zuständigen örtlichen Behörde, der Müllabfuhr oder dem Händler, bei dem Sie das Gerät gekauft haben.

Dieses Gerät ist gemäß der Europäischen Richtlinie 2012/19/EU für Elektro- und Elektronik-Altgeräte (WEEE) gekennzeichnet. Durch Ihren Beitrag zum korrekten Entsorgen dieses Produkts schützen Sie die Umwelt und die Gesundheit Ihrer Mitmenschen. Umwelt und

Gesundheit werden durch falsches Entsorgen gefährdet.



Dieses Symbol auf dem Gerät bzw. auf dem beiliegenden

Informationsmaterial weist darauf hin, dass dieses Gerät kein normaler Haushaltsabfall ist, sondern in einer Sammelstelle für Elektro- und Elektronik-Altgeräte entsorgt werden muss.

ENERGIESPARTIPPS

Installieren Sie das Gerät an einem trockenen, gut belüfteten Ort und von jeglichen Wärmequellen (z. B. Heizung, Herd usw.) entfernt. Stellen Sie außerdem sicher, dass es nicht direktem Sonnenlicht ausgesetzt ist. Verwenden Sie ggf. eine Isolierplatte.

Befolgen Sie die Aufstellanweisungen, um angemessene Belüftung sicherzustellen. Eine

unzureichende Belüftung hinten am Gerät erhöht den Energieverbrauch und verringert die Kühlkapazität.

Die Innentemperaturen des Geräts hängen von der Raumtemperatur, der Häufigkeit der Türöffnungen und dem Gerätestandort ab. Bei der Temperatureinstellung sind diese Faktoren zu berücksichtigen. Öffnen Sie die Tür nur so weit wie notwendig.

Platzieren Sie Lebensmittel zum Auftauen im Kühlschrank. Die niedrige Temperatur der gefrorenen Lebensmittel kühlt das Essen im Kühlschrank.

Lassen Sie warme Speisen und Getränke abkühlen, bevor Sie diese im Gerät platzieren.

Die Position der Regale im Kühlschrank hat keinen Einfluss auf den effizienten

Energieverbrauch. Lebensmittel müssen so auf den Regalen platziert werden, dass eine korrekte Luftzirkulation sichergestellt wird (Lebensmittel dürfen sich nicht berühren und zwischen Lebensmitteln und Rückwand muss Abstand gehalten werden).

Um die Lagerkapazität für eingefrorene Lebensmittel zu vergrößern können Sie Körbe und, falls vorhanden, den Stop-Frost-Einsatz herausnehmen, der Energieverbrauch ändert sich dementsprechend.

Produkte hoher Energieeffizienzklasse sind mit hochwertigen Motoren ausgestattet, die länger laufen, aber weniger Energie verbrauchen. Machen Sie sich keine Sorgen, wenn der Motor länger läuft als gewohnt.

KONFORMITÄTS- ERKLÄRUNG

Dieses Gerät wurde zur Aufbewahrung von Lebensmitteln konzipiert und im Einklang mit Verordnung (EG) Nr. 1935/2004 hergestellt.

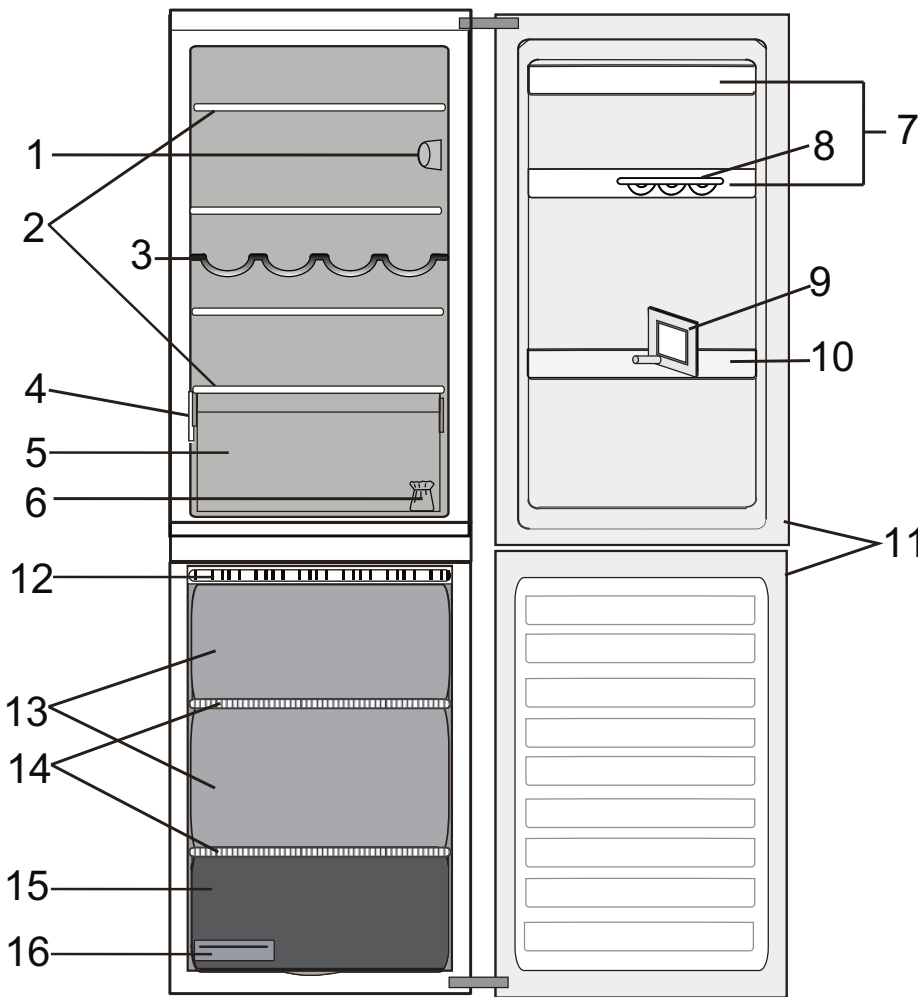
Dieses Gerät wurde in Übereinstimmung mit folgenden Richtlinien entwickelt, hergestellt und verkauft:

› Sicherheitsanforderungen der Niederspannungsrichtlinie 2006/95/EG (die Bestimmungen 73/23/EWG und folgende Zusätze ersetzt);

› Schutzanforderungen der EMV-Verordnung 2004/108/EG. Die elektrische Sicherheit dieses Geräts kann nur gesichert werden, wenn es an ein geeignetes Erdungssystem angeschlossen ist.

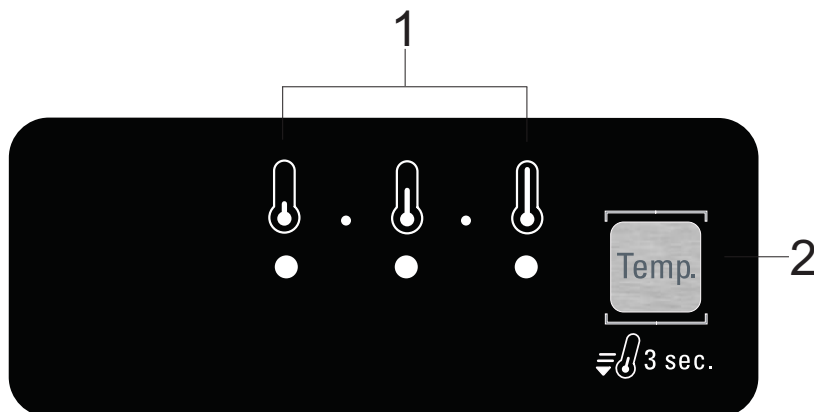
PRODUKT- BESCHREIBUNG

GERÄT



1. Elektronisches Bedienfeld / Leuchteinheit
2. Roste
3. Typenschild mit Handelsnamen
4. Obst- und Gemüsefach
5. Bausatz für Türanschlagwechsel
6. Türeinsätze
7. Eierbehälter
8. Flaschenhalter
9. Flaschenablage
10. Türdichtung
- Gefrierfach**
10. Türdichtung
11. Schubfächer des Gefrier-raums
12. Ablagen
13. Unteres Fach: Kältester Bereich dient zum Einfrieren von frischen Lebensmitteln
14. EISWÜRFELSCHALE

BEDIENFELD



1. Anzeige-LEDs (zur Anzeige der aktuellen Temperatureinstellung oder der Schnellkühlfunktion)
2. Taste SCHNELLKÜHLEN / Temperaturtaste

TECHNISCHE DATEN

PRODUKTABMESSUNGEN		
Höhe	1760	mm
Breite	595	mm
Tiefe	655	mm
NUTZINHALT KÜHLRAUM (L)	196	L
NUTZINHALT GEFRIERRAUM (L)	111	L
ABTAUSYSTEM		
Kühlraum	Manueller Modus	
Gefrierraum	Manueller Modus	
AUFBEWAHRUNGSDAUER BEI STROMAUSFALL (H)	24	h
GEFRIERLEISTUNG (KG/24H)	5,0	Kg/24h
ENERGIEVERBRAUCH (KWH/24H)	0,638	Kwh/24h
GERÄUSCHENTWICKLUNG (DBA)	38	dba
ENERGIEKLASSE	A++	

TÜR

WECHSELN DES TÜRANSCHLAGS

Hinweis: Die Öffnungsrichtung der Tür kann umgestellt werden. Falls dieser Vorgang durch den Kundenservice durchgeführt wird, ist er nicht durch die Garantie abgedeckt. Es wird empfohlen, den Türanschlag zu zweit zu wechseln. Befolgen Sie die Anweisungen in der **Installationsanleitung**.

KÜHLSCHRANK BELEUCHTUNG

Im Lichtsystem im Inneren des Kühlschranks werden LED-Leuchten eingesetzt. Diese ermöglichen eine bessere Lichtausbeute bei sehr niedrigem Energieverbrauch.

Falls das LED-System nicht funktioniert, kontaktieren Sie bitte den Kundenservice, um es zu ersetzen.

Wichtig: Beim Öffnen der Kühlschranktür schaltet sich die Innenbeleuchtung ein. Falls die Tür mehr als 8 Minuten lang geöffnet bleibt, schaltet sich das Licht automatisch aus.

ABLAGEN

Alle Ablageflächen, Klappen und herausziehbaren Körbe lassen sich herausnehmen.

NO-FROST-SYSTEM

Das Auftauen des Kühlschranks erfolgt vollautomatisch.

Die von Zeit zu Zeit an der Innenrückwand des Kühlschranks auftretenden Wassertropfen zeigen die automatische Auftauphase an. Das Tauwasser läuft automatisch durch eine Abflussöffnung in einen Behälter, in dem es verdampft.

ABTAUEN DES GEFRIERFACHS

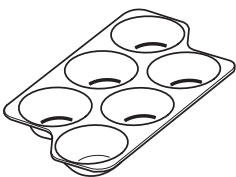
Der Gefrierschrank sollte ein- oder zweimal jährlich oder bei Erreichen einer übermäßig (3 mm) starken Reif- und Eisschicht abgetaut werden. Die Eisbildung ist normal. Menge und Schnelligkeit der Reifbildung hängen von den Raumbedingungen und der Häufigkeit der Türöffnungen ab. Schalten Sie zum Auftauen das Gerät aus und nehmen Sie alle Lebensmittel heraus. Lassen Sie die Tür des Gefrierraums offen, damit der Reif abtauen kann.

Ziehen Sie bei den abgebildeten Geräten einfach den Tauwasserschlauch heraus und stellen Sie ein Gefäß unter den Ablauf. Wenn der Vorgang abgeschlossen ist, legen Sie den Tauwasserschlauch wieder zurück. Das Innere des Gefrierraums reinigen. Spülen und sorgfältig abtrocknen. Schalten Sie das Gerät wieder ein und geben Sie Lebensmittel hinein.

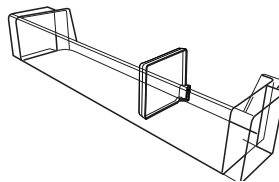


ZUBEHÖRTEILE

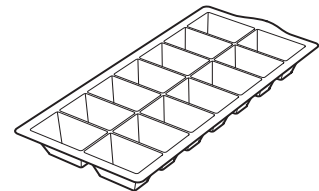
EIERBEHÄLTER



FLASCHENHALTER



EISWÜRFELSCHALE



BEDIENUNG DES GERÄTES

ERSTER GEBRAUCH

INBETRIEBNAHME DES GERÄTES

Den Netzstecker in die Steckdose stecken; das Gerät startet automatisch.

Warten Sie nach der Inbetriebnahme des Gerätes mindestens 4-6 Stunden mit dem Einlegen von Lebensmitteln.

Nach dem Anschluss an das Stromnetz leuchtet das Display auf und ungefähr eine Sekunde lang werden alle Symbole angezeigt. Die werkseitigen Einstellwerte des Kühlfachs werden eingeblendet.

TEMPERATUREINSTELLUNG

In der Regel wird dieses Gerät ab Werk auf die empfohlene mittlere Temperatur eingestellt. Einzelheiten zur Einstellung der Temperatur - siehe Kurzanleitung.

Hinweis: Die angezeigten Einstellwerte entsprechen der Durchschnittstemperatur im gesamten Kühlschrank.

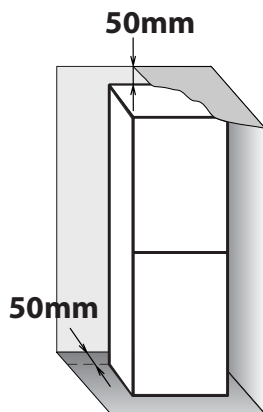
INSTALLATION

INSTALLATION EINES EINZELGERÄTS

Um eine ausreichende Belüftung sicherzustellen, muss an beiden Seiten und über dem Gerät etwas Platz gelassen werden.

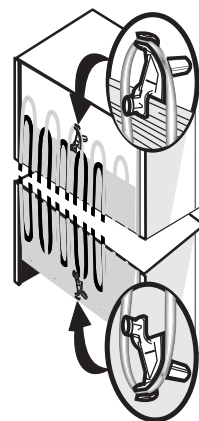
Der Abstand zwischen der Rückwand des Geräts und der Wand hinter dem Gerät muss mindestens 50 mm betragen.

Eine Verringerung dieses Abstands erhöht den Energieverbrauch des Geräts.



INSTALLATION DER ABSTANDHALTER

Die Distanzstücke an den oberen und unteren Teil des Kondensators (gemäß der Zeichnung) auf der Geräterückseite anbringen.



TÄGLICHER GEBRAUCH

KAPAZITÄT DES GEFRIERFACHS ERHÖHEN

- Nehmen Sie die Körbe heraus, um größere Produkte zu lagern.
- Platzieren Sie Lebensmittel direkt auf den Gefrierablagen.
- Entfernen Sie zusätzliche abnehmbare Zubehörteile.

- Blockieren Sie niemals den Luftauslass (an der Rückseite und auf der Unterseite im Gerät) mit Lebensmitteln.
- Alle Ablageflächen und herausziehbaren Körbe lassen sich herausnehmen.
- Die Innentemperaturen des Gerätes hängen von der Umgebungstemperatur, der Häufigkeit der Türöffnungen und dem Gerätestandort ab.

Bei der Temperatureinstellung sind diese Faktoren zu berücksichtigen.

- Falls nicht anderweitig angegeben, ist das Gerätezubehör nicht zum Spülen im Geschirrspüler geeignet.

FUNKTIONEN

SCHNELLKÜHLEN

Diese Funktion sollte beim Einlagern einer größeren Lebensmittelmenge im Kühlfach und Gefrierfach verwendet werden. Mithilfe der Funktion Schnellkühlen kann die Kühlleistung im Kühlfach und Gefrierfach erhöht werden. Um die Kühlkapazität zu maximieren, muss das Gebläse eingeschaltet

bleiben.
Hinweis: Die Schnellkühlfunktion sollte auch zur Erhöhung der Gefrierleistung eingeschaltet werden, bevor frische Lebensmittel im Gefrierteil eingelagert werden.

ALARM TÜR OFFEN

Der Alarm „Tür offen“ wird aktiviert, wenn die Tür länger als 5 Minuten geöffnet bleibt. Der Alarm wird durch das Blinken der LED-Türleuchte angezeigt.

Wenn die Tür länger als 8 Minuten geöffnet bleibt, schaltet die LED-Türleuchte ab.

AUFBEWAHRUNGSTIPPS FÜR LEBENSMITTEL

KÜHLSCHRANKFACH

Der Kühlschrank ist der ideale Aufbewahrungsort für Fertiggerichte, frische und konservierte Lebensmittel, Milchprodukte, Obst und Gemüse sowie Getränke.

AUFBEWAHREN VON FRISCHEN LEBENSMITTELN UND GETRÄNKEN

Wenn Sie es bevorzugen, Ihre Lebensmittel einzupacken, verwenden Sie hierfür bitte Behälter aus recyceltem Kunststoff, Metall, Aluminium und Glas sowie Frischhaltefolie.

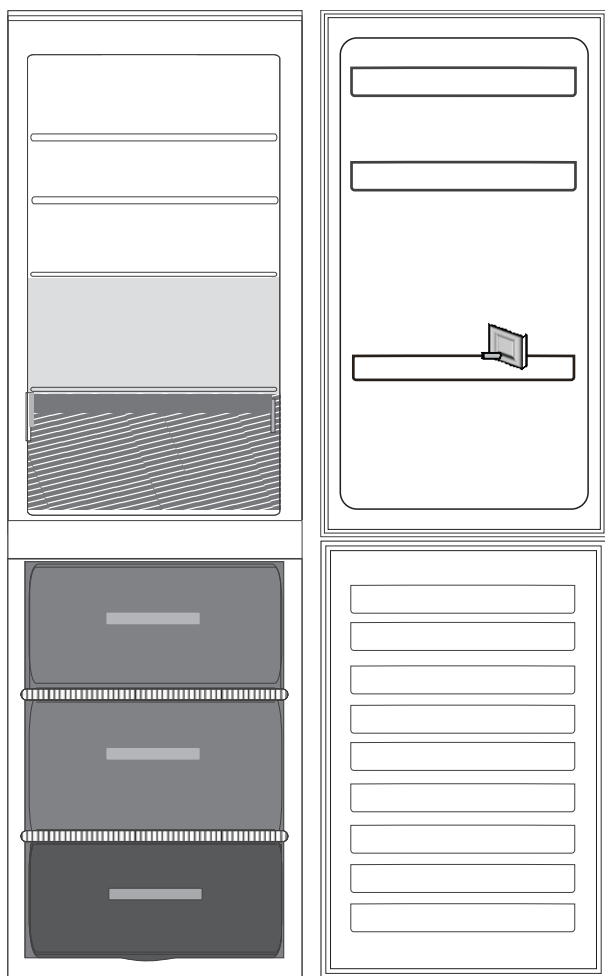
- › Verwenden Sie stets verschlossene Behälter für Flüssigkeiten sowie für Lebensmittel, die zu Geruchsbildung führen oder hierdurch verderben können bzw. bei denen es zu Geschmacksübertragung kommen kann, oder decken Sie diese ab.
- › Lebensmittel, die eine große Menge an Ethylengas abgeben und solche, die empfindlich darauf reagieren, wie Obst, Gemüse und Salat, müssen immer getrennt voneinander oder verpackt

aufbewahrt werden, um die Lagerzeit nicht zu verkürzen; bewahren Sie zum Beispiel keine Tomaten mit Kiwi oder Kohl zusammen auf.

- › Lagern Sie Lebensmittel nicht zu nah aneinander, um eine ausreichende Luftzirkulation zu ermöglichen.
- › Verwenden Sie den Flaschenhalter um ein Umkippen von Flaschen zu vermeiden.
- › Wenn Sie nur geringe Lebensmittelmengen im Kühlschrank aufbewahren, empfehlen wir die Verwendung der Regale über dem Obst- und Gemüsefach, da es sich hierbei um den kältesten Bereich im Kühlschrankinneren handelt.

AUFBEWAHRUNGSORT FÜR FRISCHE LEBENSMITTEL UND GETRÄNKE

- › Auf den Kühlschrankregalen: Fertiggerichte, tropische Früchte, Käse, Aufschnitt.
- › Im kältesten Bereich (über dem Obst- und Gemüsefach): Fleisch, Fisch, Wurstwaren, Kuchen.
- › Im Obst- und Gemüsefach: Obst, Salat, Gemüse.
- › In der Tür: Butter, Marmelade, eingelegtes Gemüse, Dosen, Flaschen, Getränkekartons, Eier.



Legende



TEMPERIERTER BEREICH

Empfohlen für die Lagerung von tropischen Früchten, Dosen, Getränken, Eiern, Saucen, eingelegtes Gemüse, Butter und Marmelade.



KÜHLER BEREICH Empfohlen für die Lagerung von Käse, Milch, Lebensmittel für den täglichen Verzehr, Delikatessen und Joghurt.



OBST- UND GEMÜSEFACH



GEFRIERRAUM-SCHUBFACH (MAX KÜHLBEREICH) Empfohlen zum Einfrieren von frischen/ gekochten Speisen.



SCHUBFÄCHER DES GEFRIERRAUMS

Hinweis

Der Grauton der Legende stimmt nicht mit den Farben der Schubfächer überein

GEFRIERFACH

Das Gefrierfach ist der ideale Ort, um Tiefkühlkost aufzubewahren, Eiswürfel zuzubereiten und frische Lebensmittel einzufrieren.

Die Höchstmenge an Kilogramm frischer

Lebensmittel, die in einem Zeitraum von 24 Stunden eingefroren werden kann, ist auf dem Schild angegeben. (...kg/24h).

Wenn Sie nur geringe Lebensmittelmengen im Gefrierfach aufbewahren, empfehlen wir die Verwendung des mittleren Bereichs.

TIPPS ZUM EINFRIEREN UND LAGERN VON FRISCHEN LEBENSMITTELN

› Wir empfehlen, dass Sie all Ihre gefrorenen Lebensmittel mit Namen und Datum versehen. Die Verwendung von Aufklebern kann Ihnen dabei helfen, Lebensmittel zu kennzeichnen und festzustellen, bis wann diese verwendet werden müssen, bevor deren Qualität nachlässt. Frieren Sie aufgetaute Lebensmittel nicht erneut ein.

› Vor dem Einfrieren frische Lebensmittel unter Verwendung von Folgendem verpacken: Alufolie, Frischhaltefolie, luft- und wasserdichte Kunststoffbeutel, Kunststoffbehälter mit Deckeln oder Gefrierbehälter, die zum Einfrieren frischer Lebensmittel geeignet sind.

› Für hochwertige gefrorene Lebensmittel müssen die Lebensmittel frisch, reif und von guter Qualität sein.

› Frisches Obst und Gemüse muss möglichst gleich

nach der Ernte eingefroren werden, um seinen vollen Nährwert, seine Konsistenz, seine Farbe und seinen Geschmack zu erhalten. Manche Fleischsorten, vor allem Wild, müssen vor dem Einfrieren abgehangen werden.

› Lassen Sie heiße Lebensmittel stets abkühlen, bevor Sie sie in das Gefrierfach geben.

› Verbrauchen Sie vollständig oder teilweise aufgetaute Lebensmittel sofort. Frieren Sie nichts erneut ein, es sei denn, es wurde nach dem Auftauen gegart. Falls aufgetaute Lebensmittel gekocht werden, können sie danach wieder eingefroren werden.

› Frieren Sie keine Flaschen mit Flüssigkeiten darin ein.

› Verwenden Sie die Schnellkühlfunktion, um die Kühlung des Gefriervorgangs zu beschleunigen (siehe Kurzanleitung).

TIEFKÜHLKOST: EINKAUFSTIPPS

Beim Kauf von Tiefkühlkost:

› Stellen Sie sicher, dass die Verpackung nicht beschädigt ist (gefrorene Lebensmittel in beschädigter Verpackung sind möglicherweise verdorben). Ist die Verpackung aufgebläht oder feucht, wurden die Lebensmittel nicht optimal gelagert, und sind bereits angetaut.

› Besorgen Sie Tiefkühlkost am Ende Ihres Einkaufs und transportieren Sie sie in einer wärmeisolierten Kühltasche.

› Legen Sie Tiefkühlkost sofort ins Gefrierfach, sobald Sie zu Hause angekommen sind.

› Frieren Sie Lebensmittel nicht erneut ein, auch wenn sie nur teilweise angetaut sind. Verzehren Sie sie innerhalb von 24 Stunden.

› Vermeiden Sie Temperaturschwankungen oder beschränken Sie sie auf ein Minimum. Beachten Sie das aufgedruckte Mindesthaltbarkeitsdatum.

› Beachten Sie stets die aufgedruckten Lagerungsinformationen.

AUFBEWAHRUNGSZEITRAUM VON TIEFKÜHLKOST

FLEISCH	<i>Monate</i>	EINTOPF	<i>Monate</i>	OBST	<i>Monate</i>
Rind	8 - 12	Fleisch, Geflügel	2 - 3	Äpfel	12
Schwein, Kalb	6 - 9	MILCHPRODUKTE		Aprikosen	8
Lamm	6 - 8	Butter	6	Brombeeren	8 - 12
Kaninchen	4 - 6	Käse	3	Johannisbeeren (schwarz/rot)	8 - 12
Gehacktes/Innereien	2 - 3	Sahne	1 - 2	Kirschen	10
Bratwurst	1 - 2	Eis	2 - 3	Pfirsiche	10
GEFLÜGEL		Eier	8	Birnen	8 - 12
Hähnchen	5 - 7	SUPPEN UND SAUCEN		Pflaumen	10
Truthahn	6	Suppe	2 - 3	Himbeeren	8 - 12
Innereien	2 - 3	Fleischsauce	2 - 3	Erdbeeren	10
KRUSTENTIERE		Pastete	1	Rhabarber	10
Molluske, Krabben, Hummer	1 - 2	Ratatouille	8	Fruchtsäfte (Orange, Zitrone, Grapefruit)	4 - 6
Krabben, Hummer	1 - 2	GEBÄCK UND BROT		GEMÜSE	
SCHALENTIERE		Brot	1 - 2	Spargel	8 - 10
Austern, aus der Schale gelöst	1 - 2	Kuchen (einfach)	4	Basilikum	6 - 8
FISCH		Torten	2 - 3	Bohnen	12
„fetthaltig“ (Lachs, Hering, Makrele)	2 - 3	Pfannkuchen	1 - 2	Artischocken	8 - 10
„mager“ (Kabeljau, Seezunge)	3 - 4	Rohes Gebäck	2 - 3	Broccoli	8 - 10
		Quiche	1 - 2	Rosenkohl	8 - 10
		Pizza	1 - 2	Blumenkohl	8 - 10
				Karotten	10 - 12
				Sellerie	6 - 8
				Pilze	8
				Petersilie	6 - 8
				Paprika	10 - 12
				Erbsen	12
				Stangenbohnen	12
				Spinat	12
				Tomaten	8 - 10
				Zucchini	8 - 10

EMPFEHLUNGEN BEI NICHTGEBRAUCH DES GERÄTS

ABWESENHEIT / URLAUB

Bei längerer Abwesenheit empfiehlt es sich, Lebensmittel zu verbrauchen und das Gerät auszuschalten, um Energie zu sparen.

UMZUG

1. Nehmen Sie alle internen Teile heraus.

2. Wickeln Sie alle Teile gut ein und fixieren Sie sie mit Klebeband, damit sie nicht aneinanderschlagen oder verloren gehen.

3. Schrauben Sie die einstellbaren Füße ein, damit sie die Auflagefläche nicht berühren.

4. Schließen Sie die Tür, fixieren Sie sie mit Klebeband und fixieren Sie das Netzkabel ebenfalls mit Klebeband am Gerät.

STROMAUSFALL

Rufen Sie bei einem Stromausfall bei Ihrem Stromversorger an und fragen Sie, wie lange der Ausfall andauern wird.

Hinweis: Denken Sie daran, dass ein volles Gerät länger kalt bleibt als ein nur teilweise gefülltes.

Lebensmittel mit sichtbaren Eiskristallen können erneut eingefroren werden, Geschmack und Aroma können allerdings darunter leiden.

Falls der Zustand der Lebensmittel schlecht ist, ist es besser, sie zu entsorgen.

Stromausfälle bis zu 24 Stunden.

Halten Sie die Tür des Geräts geschlossen. Lebensmittel können so länger kalt bleiben.

Stromausfälle über 24 Stunden.

Leeren Sie das Gefrierfach und platzieren Sie die Lebensmittel in einem tragbaren Gefriergerät. Ist so ein Gefriergerät nicht verfügbar und sind auch keine Kühlakkus verfügbar, versuchen Sie die am ehesten verderblichen Lebensmittel aufzubrauchen.

Leeren Sie den Eiswürfelbehälter.

REINIGUNG UND WARTUNG

⚠️ WARNUNG

Ziehen Sie vor Reinigungs- und Wartungsarbeiten den Netzstecker des Geräts oder unterbrechen Sie die Stromversorgung.

Verwenden Sie niemals Scheuermittel. Reinigen Sie Kühlschrankteile niemals mit entflammaren Flüssigkeiten.

- › Reinigen Sie das Gerät regelmäßig mit einem Tuch und einer Lösung aus warmem Wasser und speziellem Neutralreiniger für Kühlschränke.
- › Reinigen Sie das Äußere des Geräts und die Türdichtung mit einem feuchten Tuch und trocknen Sie mit einem weichen Tuch nach.
- › Der Kondensator hinten am Gerät muss regelmäßig mit einem Staubsauger gereinigt werden.



⚠️ WARNUNG

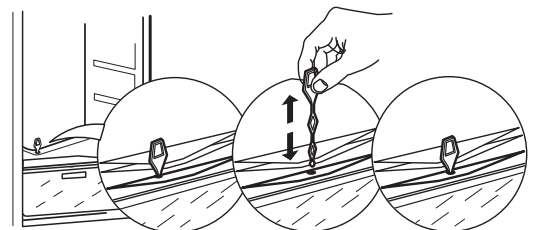
Verwenden Sie keine Dampfstrahlreiniger.

Tasten und Bedienfeld dürfen nicht mit Alkohol oder alkoholischen Substanzen gereinigt werden. Verwenden Sie nur ein trockenes Tuch.

Wichtig:

- › Tasten und Bedienfeld dürfen nicht mit Alkohol oder alkoholischen Substanzen gereinigt werden. Verwenden Sie nur ein trockenes Tuch.
- › Die Leitungen des Kältemittelkreislaufs befinden sich in der Nähe der Tauwasserschale. Sie können sehr heiß werden. Reinigen Sie sie regelmäßig mit einem Staubsauger.

Für einen ständigen und korrekten Tauwasserfluss regelmäßig das Innere der Abflussöffnung auf der Rückseite des Kühlschranks in der Nähe des Obst und Gemüsefachs mit dem mitgelieferten Werkzeug reinigen.



ANLEITUNG ZUR FEHLERSUCHE & KUNDENDIENST

BEVOR SIE SICH AN DEN KUNDENSERVICE WENDEN.

Betriebsprobleme werden häufig durch Kleinigkeiten verursacht, die Sie selbst finden und ohne jegliches Werkzeug beheben können.

BETRIEBSGERÄUSCHE

Es ist normal, wenn Geräusche aus Ihrem Gerät kommen, da es mit mehreren Gebläsen und mit

Motoren zur Leistungsregelung ausgestattet ist, die automatisch aus- und eingeschaltet werden.

MANCHE DER BETRIEBSGERÄUSCHE KÖNNEN FOLGENDERMASSEN REDUZIERT WERDEN:

› Nivellieren Sie das Gerät aus und platzieren Sie es auf ebenem Untergrund.

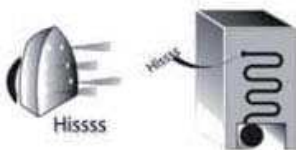
› Stellen Sie sicher, dass alle inneren Komponenten korrekt platziert sind.

› Vermeiden Sie Kontakt zwischen Gerät und Möbelstücken.

› Stellen Sie sicher, dass Flaschen und Behälter einander nicht berühren.

MÖGLICHERWEISE HÖRBARE BETRIEBSGERÄUSCHE

Zischgeräusch beim ersten Einschalten oder nach einer langen Betriebspause.



Ein Gluckern, wenn Kältemittel in die Leitungen fließt.



BRRR Geräusch entsteht durch den laufenden Kompressor.



Ein Summen, wenn Wasserventil oder Gebläse anlaufen.



Ein Knackgeräusch, wenn der Kompressor startet.



Der CLICK kommt von dem Thermostat, der einstellt wie oft der Kompressor läuft.



LÖSEN VON PROBLEMEN GUIDE

<i>Fehler</i>	<i>Mögliche Ursachen</i>	<i>Abhilfe</i>
WENN DAS KÜHLGERÄT NICHT FUNKTIONIERT	Das Gerät kann ein Problem mit der Stromversorgung haben.	<ul style="list-style-type: none"> › Überprüfen, ob das Netzkabel an eine funktionierende Steckdose mit der korrekten Spannung angeschlossen ist. › Überprüfen Sie die Schutzeinrichtungen und Sicherungen der Stromversorgung in Ihrem Haus
ES BEFINDET SICH WASSER IN DER ABTAUSCHALE	Bei warmem, feuchtem Wetter ist dies normal. Die Schale kann sogar halbvoll werden.	› Stellen Sie sicher, dass das Gerät ausnivelliert ist, damit das Wasser nicht überläuft.
DIE KANTEN DES GEHÄUSES DIE MIT DER TÜRDICHTUNG IN BERÜHRUNG KOMMEN, FÜHLEN SICH WARM AN	Es liegt keine Störung vor. Bei warmem Wetter und bei laufendem Kompressor ist dies normal.	
DIE BELEUCHTUNG FUNKTIONIERT NICHT	<p>Die Lampe muss möglicherweise ausgetauscht werden.</p> <p>Das Gerät befindet sich möglicherweise im On/Stand-by-Modus</p>	<ul style="list-style-type: none"> › Stellen Sie sicher, dass die Schutzeinrichtungen und Sicherungen der Stromversorgung in Ihrem Haus richtig funktionieren. › Überprüfen Sie, ob das Netzkabel an eine funktionierende Steckdose mit der korrekten Spannung angeschlossen ist › Falls die LEDs beschädigt sind, muss der Benutzer den Kundenservice kontaktieren. Dieser Lampentyp ist nur durch unseren Kundenservice oder durch autorisierte Händler erhältlich.
DER MOTOR LÄUFT ZU STARK	Die Motorlaufzeit hängt von verschiedenen Faktoren ab: Anzahl der Türöffnungen, gelagerte Lebensmittelmenge, Zimmertemperatur, Temperatureinstellungen.	<ul style="list-style-type: none"> › Stellen Sie sicher, dass das Gerät korrekt eingestellt ist. › Überprüfen Sie, ob große Lebensmittelmengen in das Gerät gegeben wurden. › Stellen Sie sicher, dass die Tür nicht allzu oft geöffnet wird. › Stellen Sie sicher, dass die Tür richtig schließt.

**DIE TEMPERATUR IM GERÄT
IST ZU HOCH**

Hierfür können verschiedene Gründe vorliegen (siehe „Abhilfe“)

- › Stellen Sie sicher, dass der Kondensator (hinten am Gerät) frei von Staub und Flusen ist.
- › Stellen Sie sicher, dass die Türe richtig schließt.
- › Stellen Sie sicher, dass die Türdichtungen richtig angebracht sind.
- › An heißen Tagen sowie in warmen Räumen läuft der Motor länger.
- › Falls die Tür längere Zeit offen stand und viele Lebensmittel eingelagert sind, läuft der Motor länger, um das Geräteinnere zu kühlen.

**DIE TÜREN LASSEN SICH
NICHT KORREKT ÖFFNEN
ODER SCHLIESSEN**

Hierfür können verschiedene Gründe vorliegen (siehe „Abhilfe“)

- › Stellen Sie sicher, dass keine Lebensmittelverpackungen die Tür blockieren.
- › Stellen Sie sicher, dass interne Teile oder der automatische Eiswürfelbereiter nicht verkehrt eingesetzt sind.
- › Stellen Sie sicher, dass die Türdichtungen nicht schmutzig oder klebrig sind.
- › Stellen Sie sicher, dass das Gerät ausnivelliert ist.

KUNDEN- DIENST

BEVOR SIE DEN KUNDENDIENST RUFEN

1. Versuchen Sie zuerst, die Störung anhand der in **ANLEITUNG ZUR FEHLERSUCHE** beschriebenen Ratschläge selbst zu beheben.

.....

2. Das Gerät aus und wieder einschalten, um festzustellen, ob die Störung behoben ist

FALLS DIE STÖRUNG NACH DEN VORSTEHEND BESCHRIEBENEN KONTROLLEN WEITER BESTEHT, WENDEN SIE SICH BITTE AN DEN NÄCHSTEN KUNDENDIENST

Rufen Sie die Nummer in dem Garantieheft an oder folgen Sie den Anweisungen auf der Internetseite **www.bauknecht.eu**

Sie benötigen dabei folgenden Angaben:

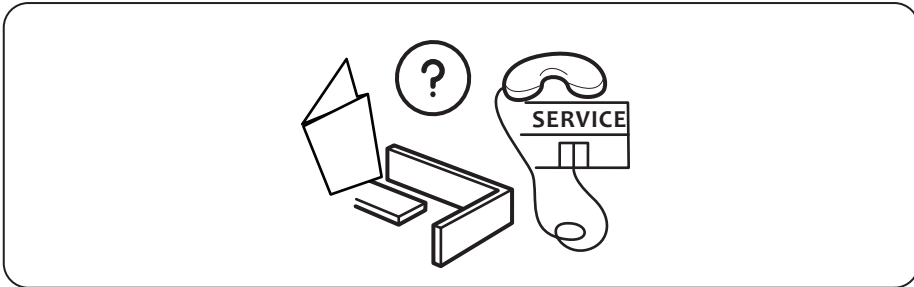
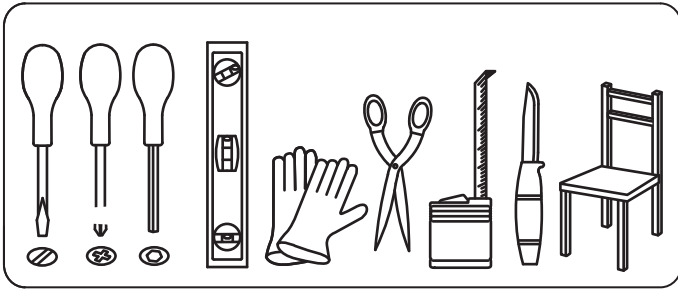
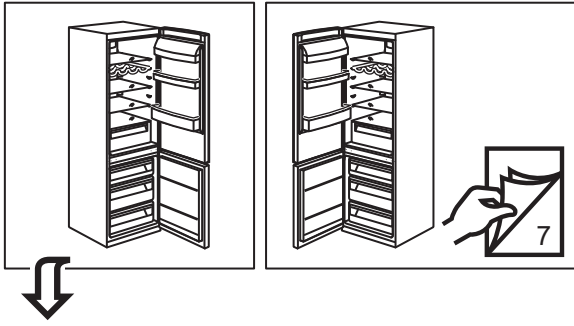
- Eine kurze Beschreibung der Störung;
- Gerätetyp und Modellnummer;
- Servicenummer (Nummer nach dem Wort „Service“ auf dem Typenschild). Die Servicenummer finden Sie auch auf dem Garantieheft,
- Ihre vollständige Anschrift,
- Ihre Telefonnummer.

SERVICE 0000 000 00000

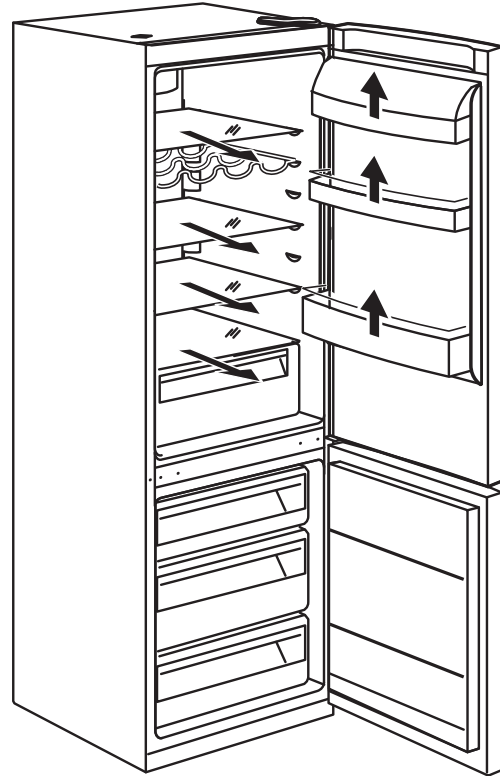
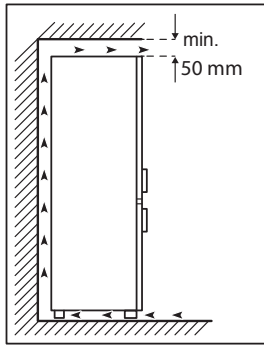
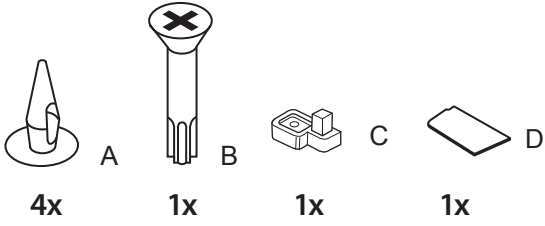


Im Reparaturfall wenden Sie sich bitte an den autorisierten Kundenservice (nur dann wird garantiert, dass Originalersatzteile verwendet werden und eine fachgerechte Reparatur durchgeführt wird).

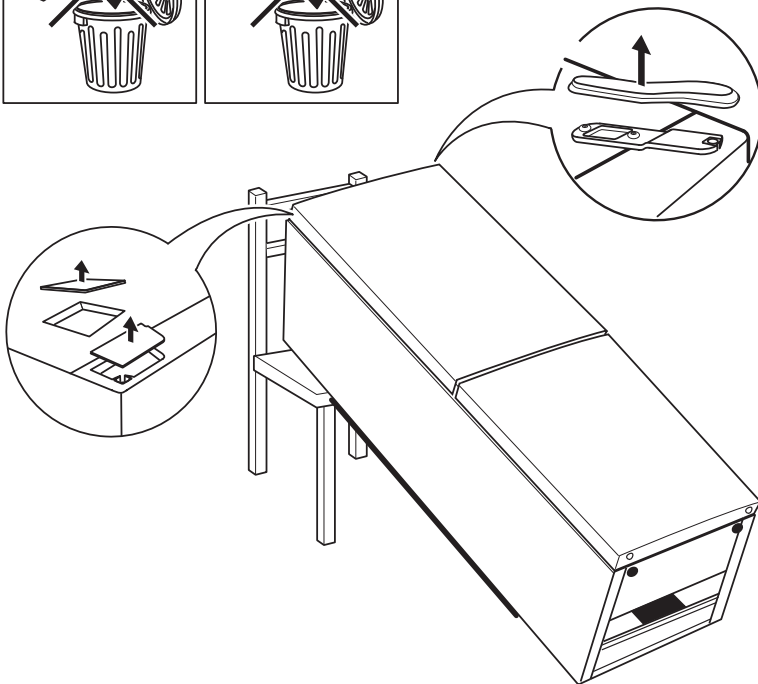
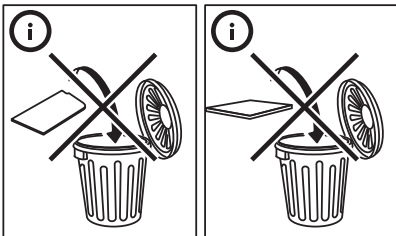
Hersteller:
Whirlpool Europe s.r.l. - Socio Unico
Viale Guido Borghi 27
21025 Comerio (VA)
Italien



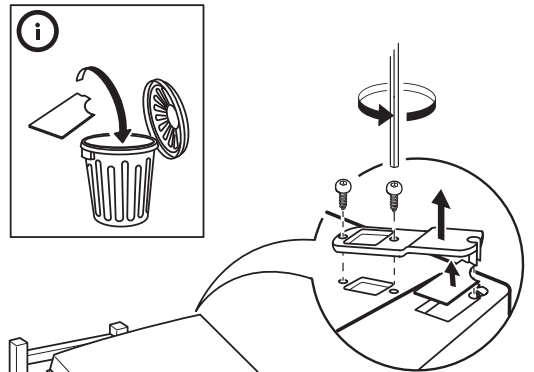
1.



2.

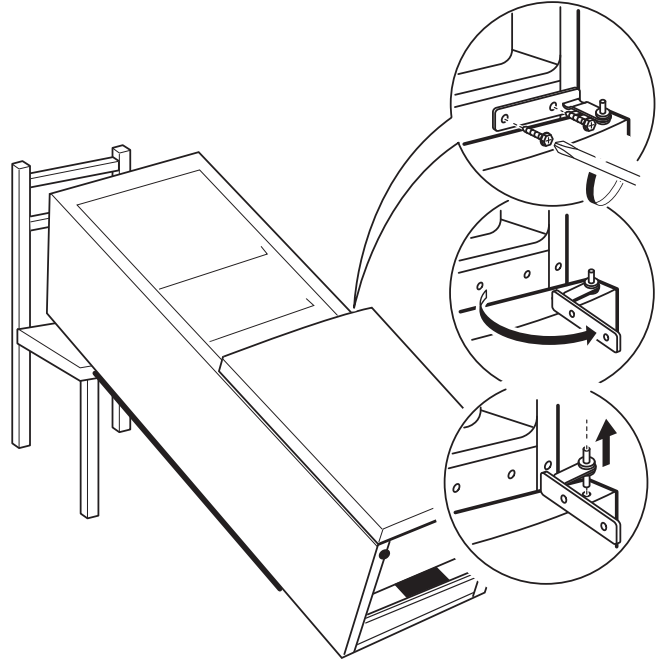
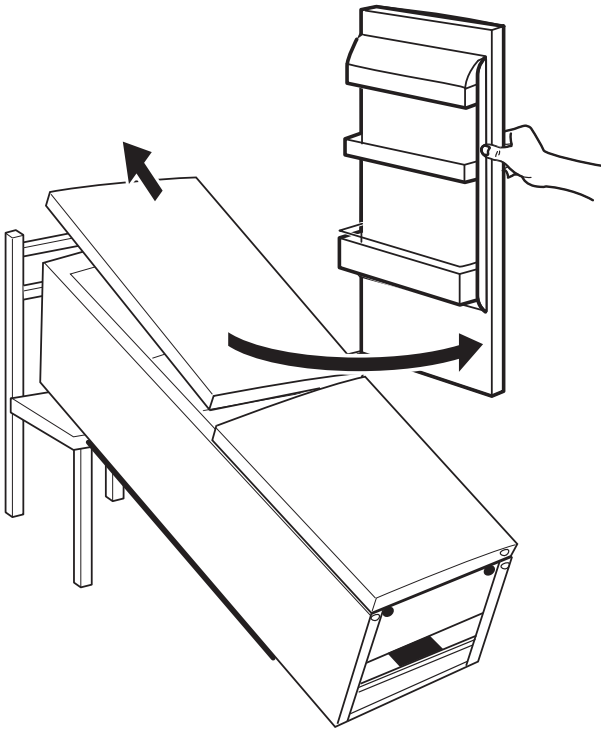


3.

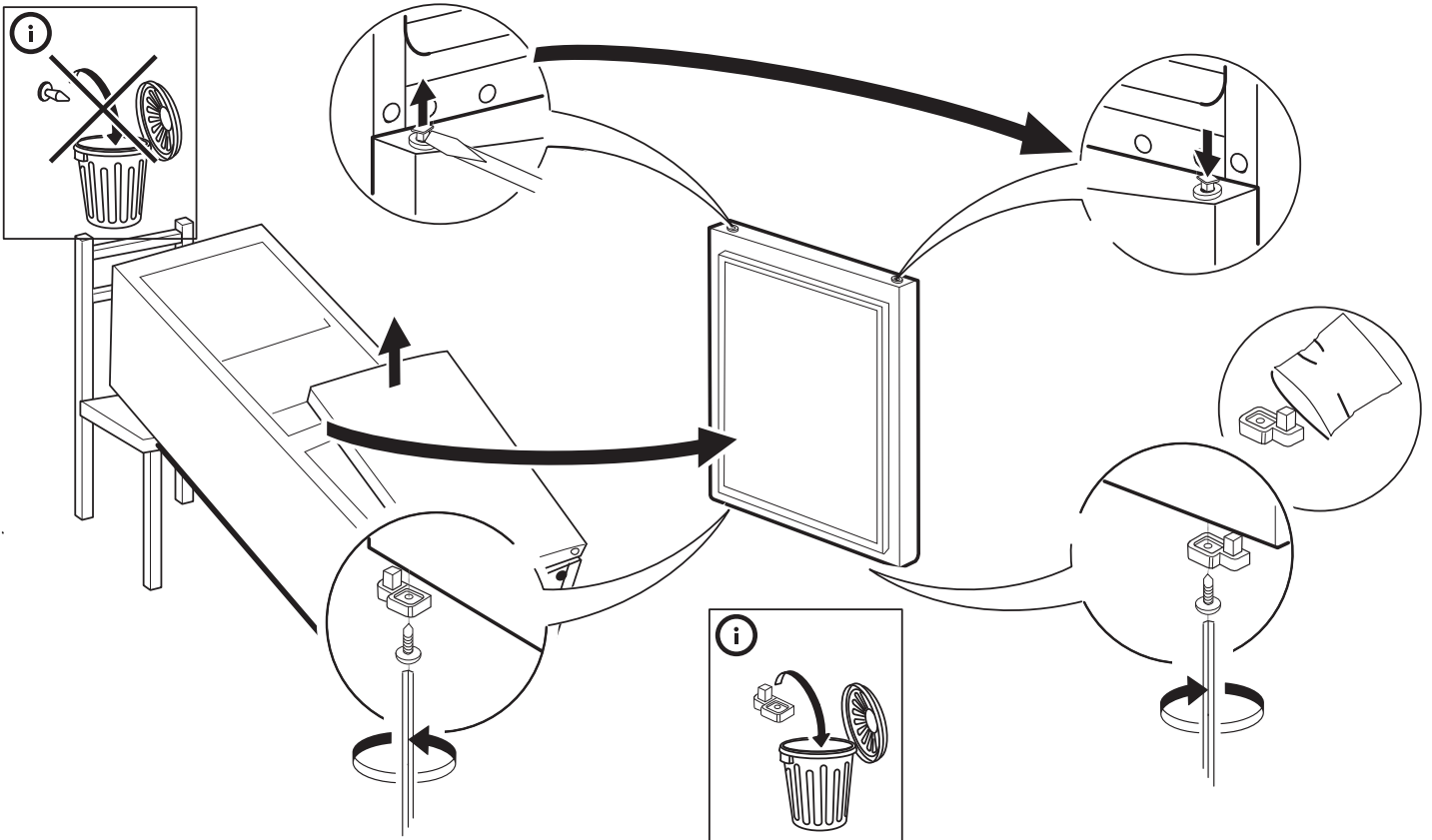


4.

5.

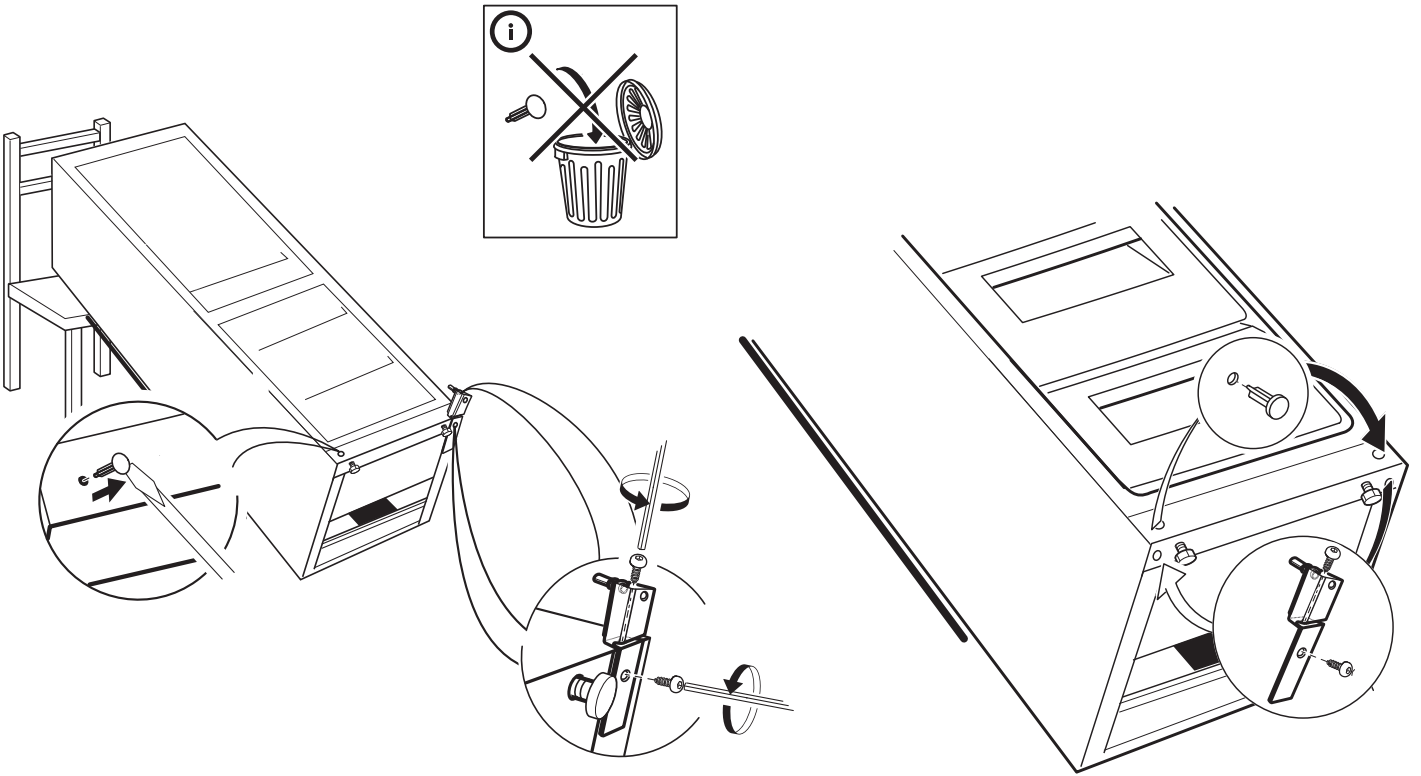


6.

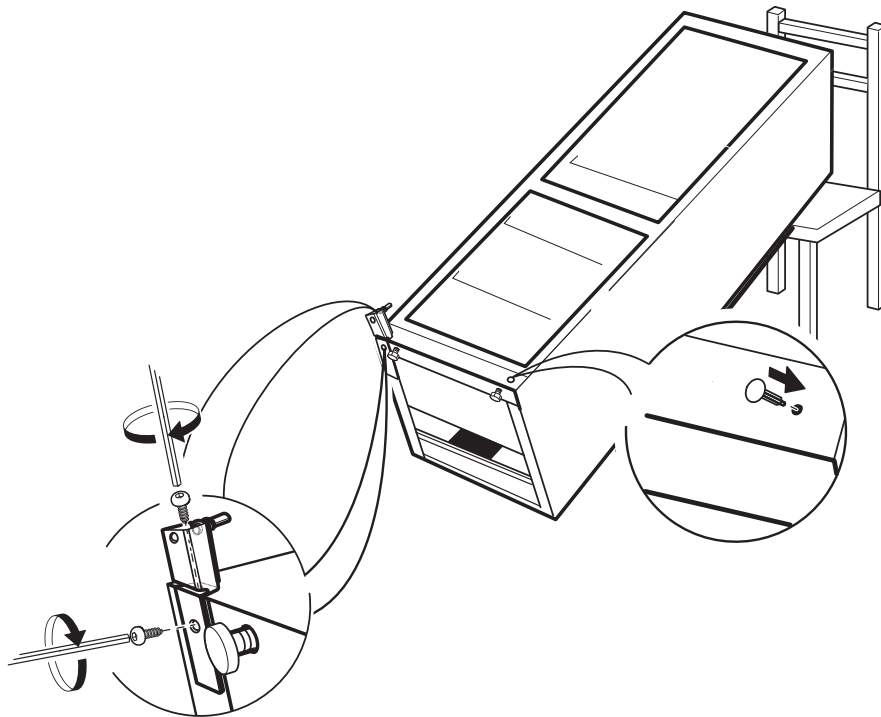


7.

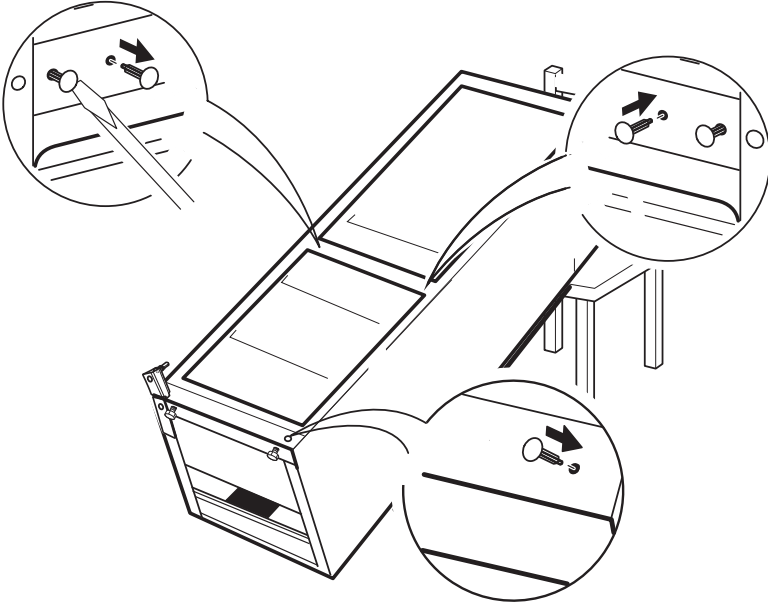
8.



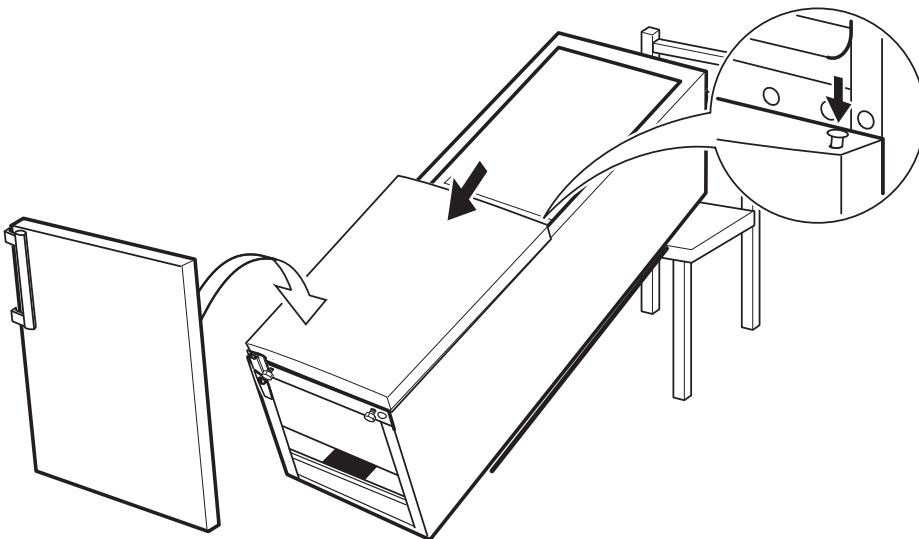
9.



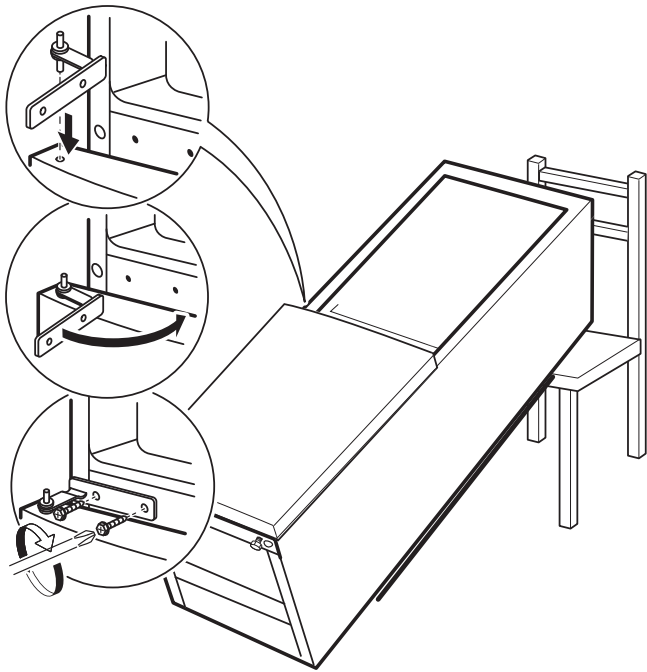
10.



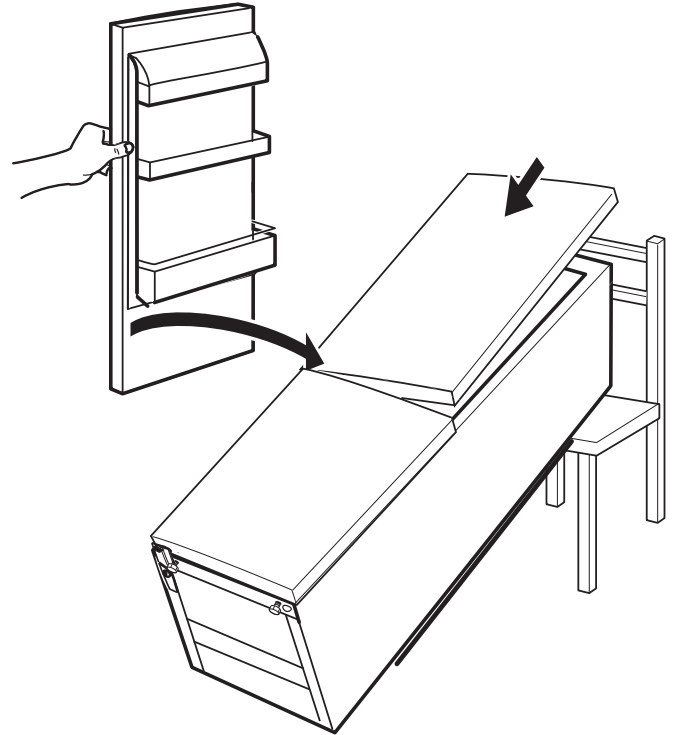
11.



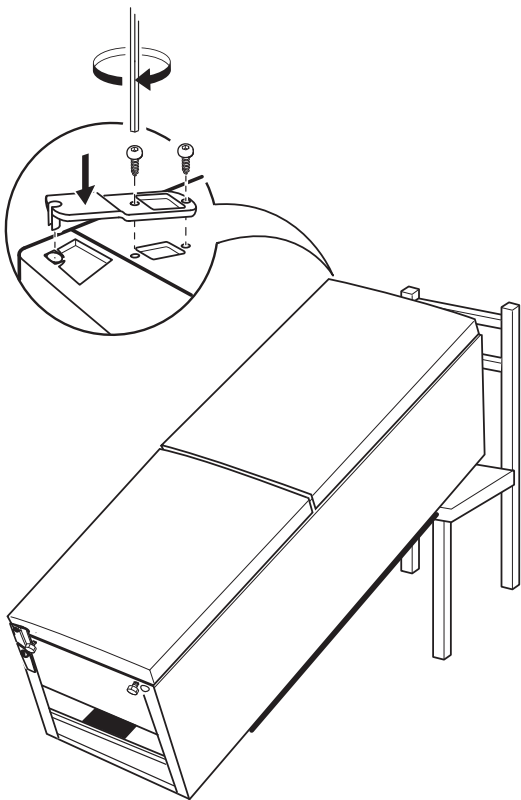
12.



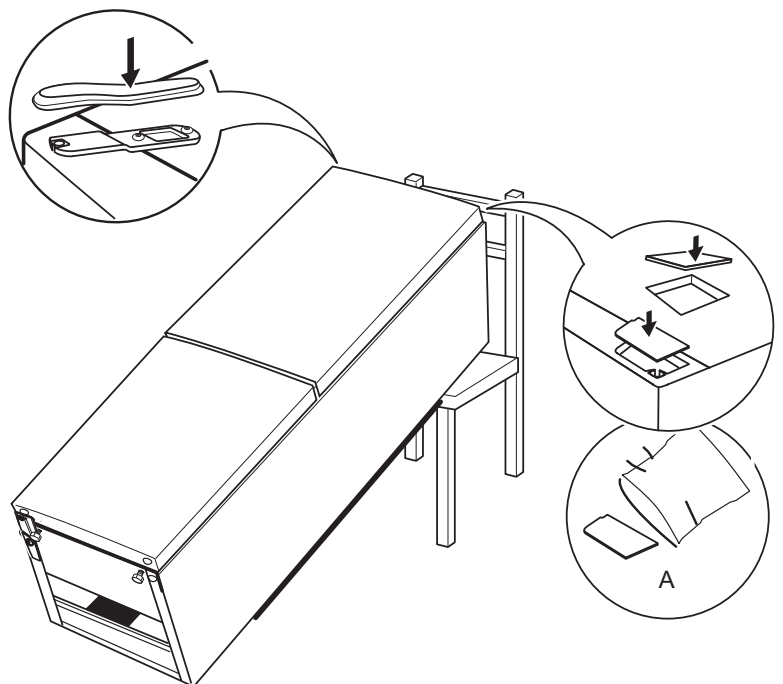
13.



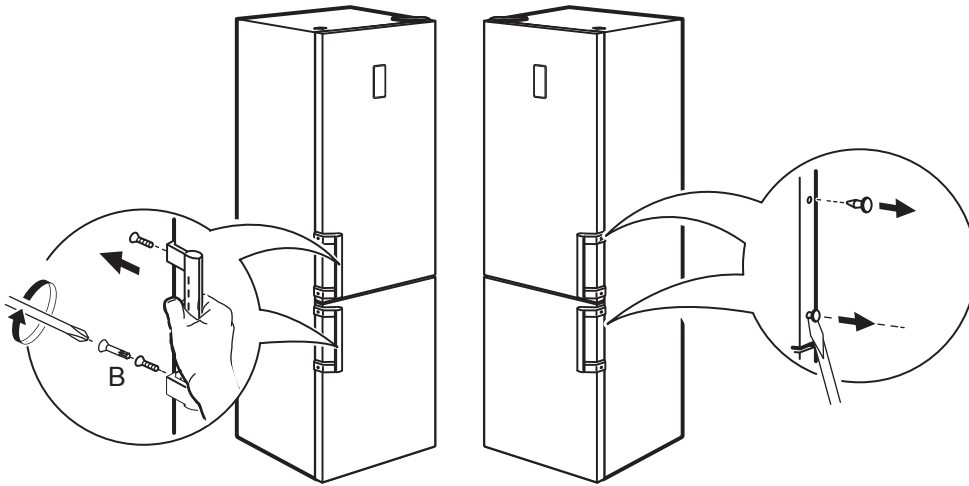
14.



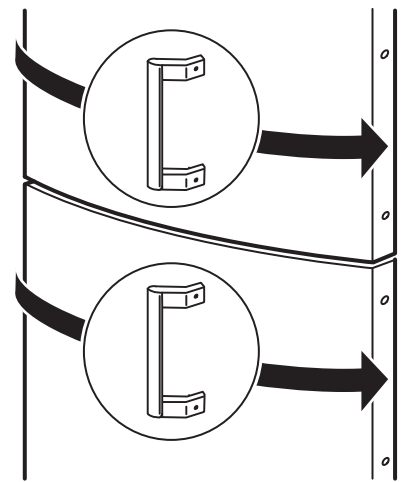
15.



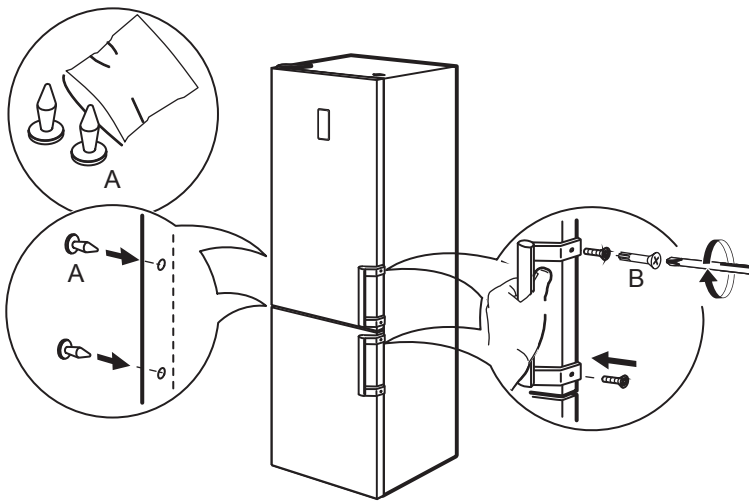
16.



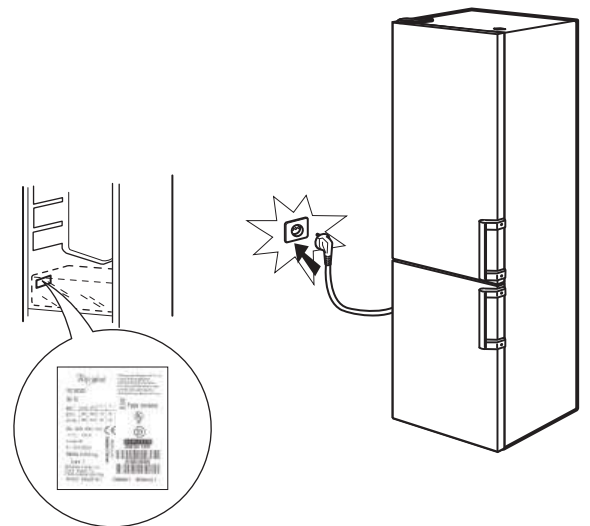
17.



18.



19.





Bauknecht® Eingetragenes Warenzeichen/TM Warenzeichen der IRE Beteiligungs GmbH
© Copyright Bauknecht Hausgeräte GmbH 2012. Alle Rechte vorbehalten - <http://www.bauknecht.eu>

